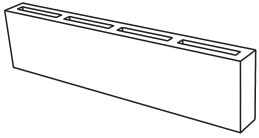
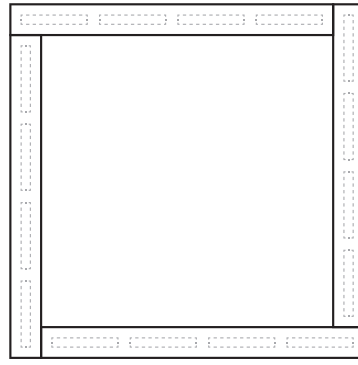


# TYP 1-3

## AUFBAUANLEITUNG

# TYP 1



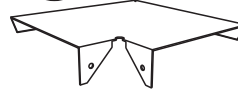
12x

D



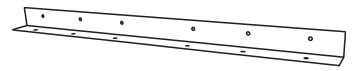
4x

A



4x

G



4x

B



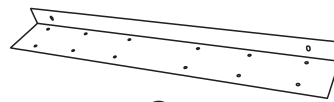
0x

C



0x

E



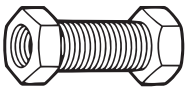
0x

F



0x

S1



0x

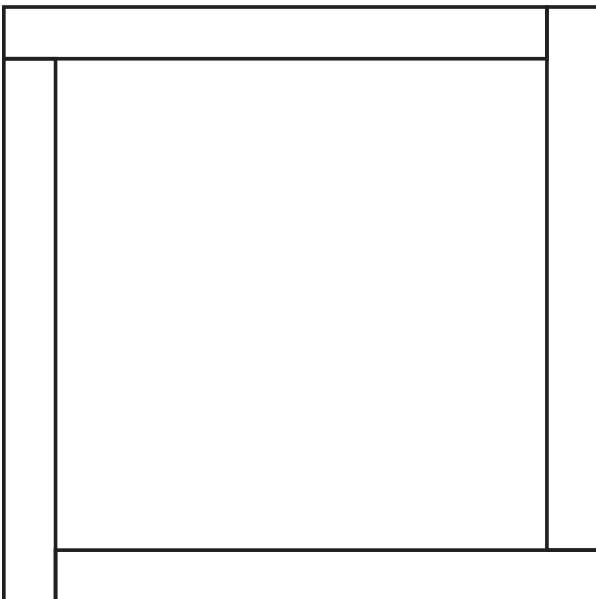
S2



60x

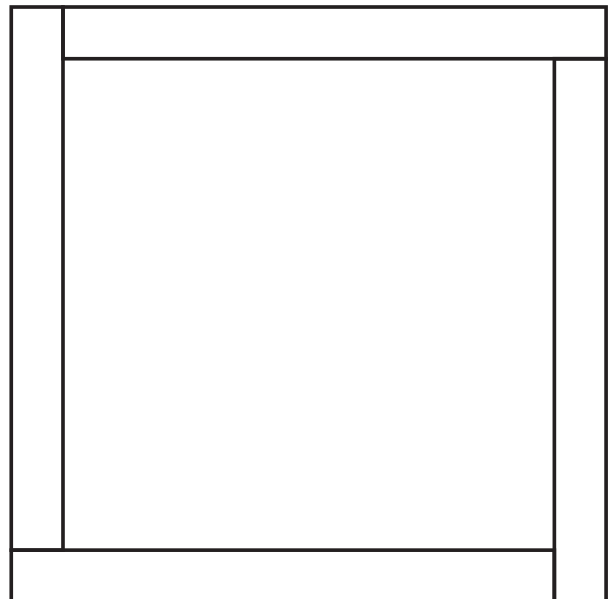
## Skizze A1

Reihe (Row) 1+3

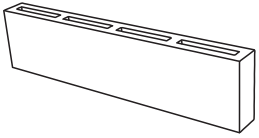
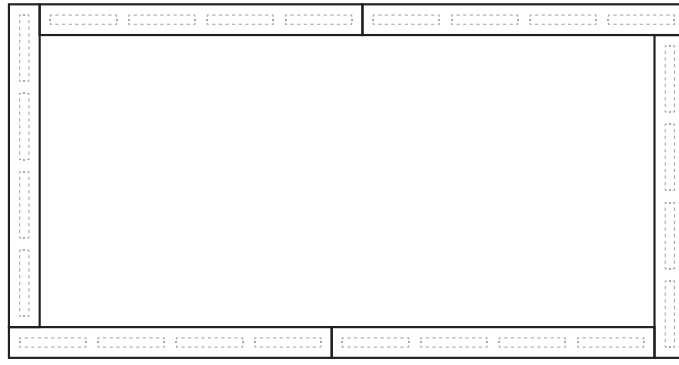


## Skizze A2

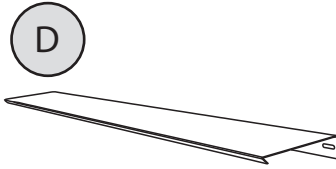
Reihe (Row) 2



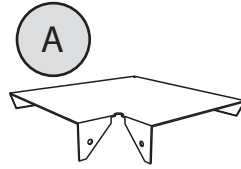
# TYP 2



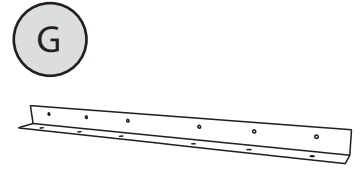
18x



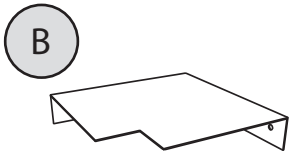
6x



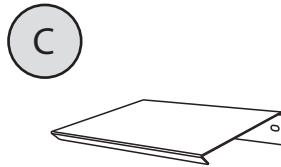
4x



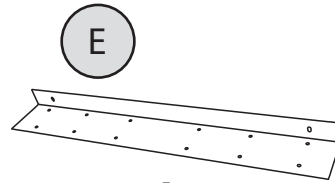
4x



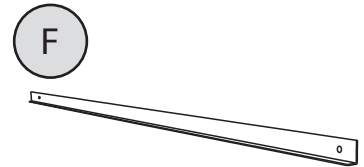
0x



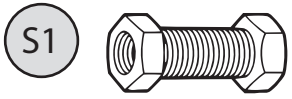
2x



4x



2x



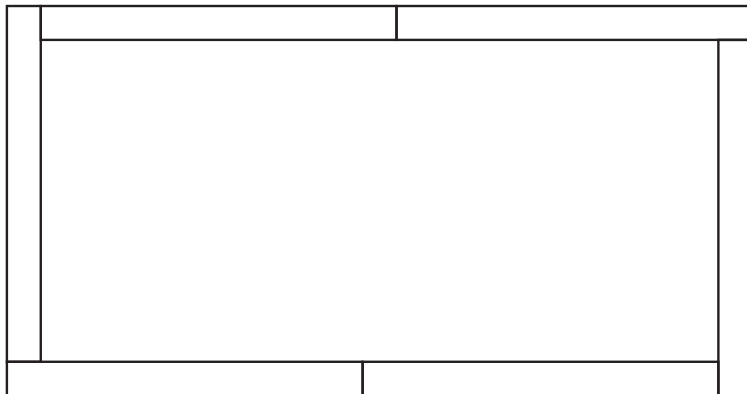
4x



108x

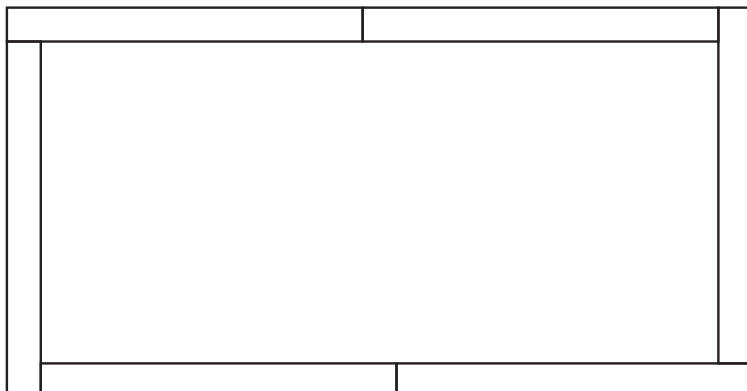
## Skizze A1

Reihe (Row) 1+3

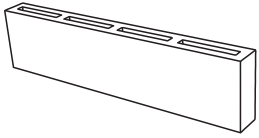
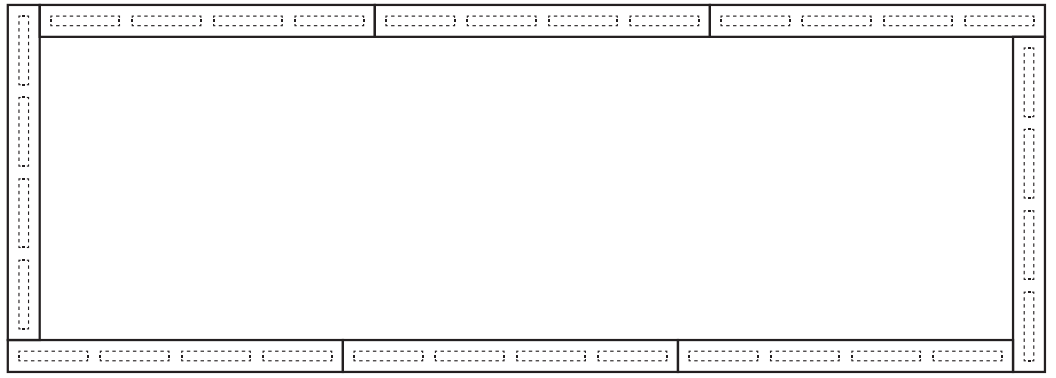


## Skizze A2

Reihe (Row) 2



# TYP 3



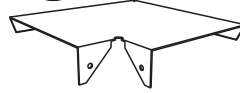
24x

D



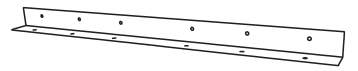
8x

A



4x

G



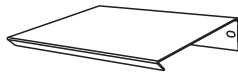
4x

B



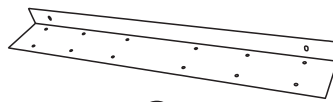
0x

C



4x

E



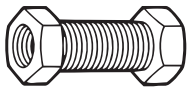
8x

F



4x

S1



8x

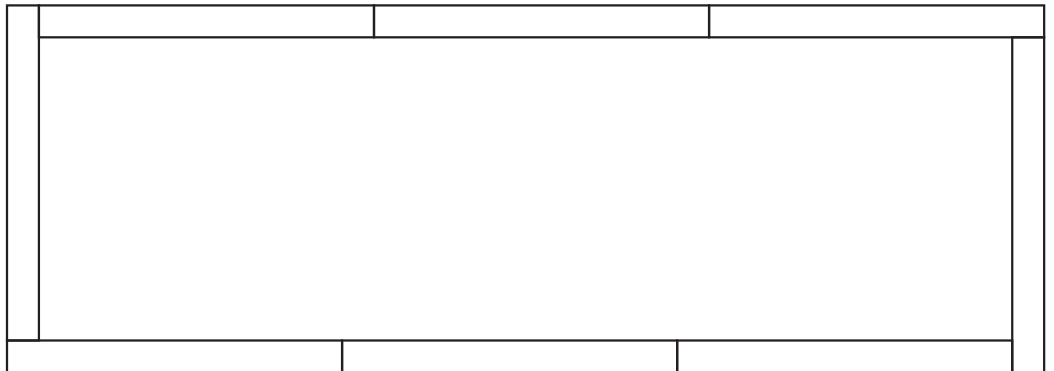
S2



160x

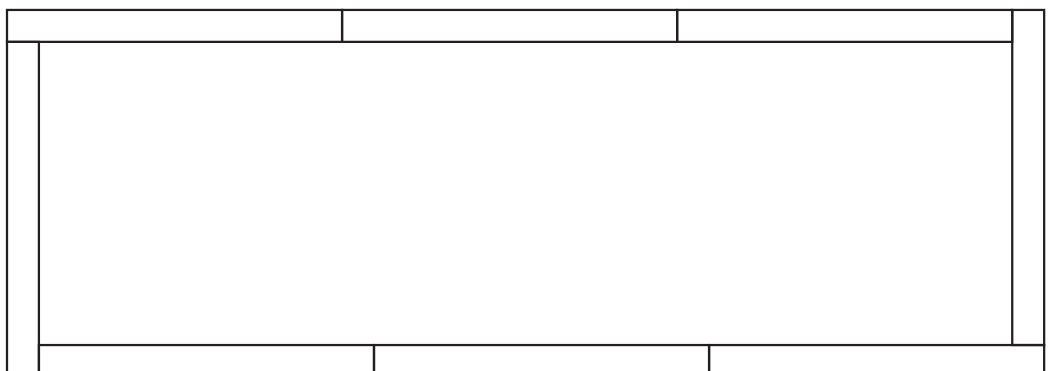
## Skizze A1

Reihe (Row) 1+3



## Skizze A2

Reihe (Row) 2



# Holzbetonhochbeet - Hergestellt in Österreich

Das Hochbeet aus Holzbeton ist nicht nur robust und langlebig, sondern auch einfach aufzubauen. So macht Gärtnern richtig Spaß!

Ein Hochbeet aus Holzbeton vereint viele Vorteile, wie angenehmes Gärtnern, schnelleres Wachstum, weniger Unkraut und eine bessere Ernte. Mit dem integrierten Schneckenschutz bleibt sämtliches Gemüse vor Schnecken verschont. Das Hochbeet ist auf tragfähigem Untergrund schnell montiert. Eine zusätzliche Folieneinlage oder Wärmedämmung ist nicht notwendig.

Was ist Holzbeton? Holzbeton ist ein Naturbaustoff. Weichholzspäne aus der Region werden mit Mineralstoffen haltbar gemacht, mit Zement und Wasser vermischt und zu einem Naturbaustoff geformt – ohne Brennvorgänge und Schadstoffe.

**Was ist Holzbeton?** Holzbeton ist ein **Naturbaustoff**. Weichholzspäne aus der Region werden mit Mineralstoffen haltbar gemacht, mit Zement und Wasser vermischt und zu einem Naturbaustoff geformt – ohne Brennvorgänge und Schadstoffe.

- Naturnaher Baustoff (Holzbeton)
- Tragender Untergrund genügt (kein Fundament erforderlich)
- Wärmedämmend
- Folieneinlage nicht notwendig
- Automatische Entwässerung
- Thermisch getrennte Kammern im Stein
- Integrierter Schneckenschutz
- Einfache Montage

## Eigenschaften

- Frostbeständig
- Brandbeständig
- Atmungsaktiv
- Geringes Gewicht
- Hitzeabsorbierend
- Feuchtigkeitsspeichernd
- CO<sub>2</sub>-Aufnahmefähig

## WICHTIGER HINWEIS – BITTE BEACHTEN SIE:

Holzbeton ist ein Naturprodukt, das nach der Produktion noch nicht seinen endgültigen Farbcharakter entfaltet hat. Nach Abschluss der Produktion ist das Produkt farblich noch dunkler; erst nach einigen Monaten erreicht es seine endgültige Farbgebung.

Die Vorbereitung für ein **Holzbeton-Hochbeet** unterscheidet sich in einigen Punkten von reinen Holz- oder Steinkonstruktionen. Durch das Material Holzbeton profitieren Sie von einer hohen Wärmespeicherung bei gleichzeitigem Schutz vor Verrottung.

### 1. Standort und Untergrund vorbereiten

- **Sonnige Lage:** Wählen Sie einen Platz mit Nord-Süd-Ausrichtung für optimale Lichtverhältnisse.
- **Tragfähiger Untergrund:** Der Boden muss absolut eben und verdichtet sein, um ein Absinken der schweren Elemente zu verhindern. Falls diese Schritt nicht ordentlich ausgeführt wird, kann es in weiterer Folge zu Spalten und Rissen kommen. TIPP: Um einen stabilen Untergrund sicherzustellen, eignen sich Waschbetonplatten oder Pflastersteine als Unterlage bestens.
- **Einmessen:** Markieren Sie die Fläche (z.B. mit Schnüren oder Markierungsspray) entsprechend der Maße Ihres Bausatzes. TIPP: Legen Sie die 1. Reihe der Steine auf und richten Sie diese vollständig ein. Ist das Hochbeet einmal verschraubt, ist ein nachträgliches Verrücken nicht mehr möglich und kann zu Schäden am Produkt führen.
- **Mähkante (Optional):** Falls Sie einen Mähroboter haben, empfiehlt es sich, eine Mähkante um das Hochbeet herum zu errichten.

## 2. Fundament und Schutz gegen Schädlinge

- **Ebenheit:** Gleichen Sie Unebenheiten mit einer Wasserwaage und einer Setzlatte aus.
- **Wühlmausschutz:** Legen Sie ein feinmaschiges Drahtgitter auf den Boden aus. Achten Sie darauf, dass es an den Rändern leicht nach oben gebogen wird, damit keine Lücken entstehen.
- **Drainage:** Bei sehr lehmigen Böden empfiehlt sich eine dünne Schicht Kies oder Schotter als Drainage unter dem Beet, um Staunässe zu vermeiden.

## 3. Materialprüfung und Werkzeug

Da Holzbeton ein Naturprodukt ist, können leichte Maßtoleranzen und Farbunterschiede auftreten. Halten Sie folgendes bereit:

- **Werkzeuge:** Wasserwaage, Gummihammer (zum Ausrichten), Akkuschauber, Bit Set, Schraubenschlüssel
- **Bausatz prüfen:** Kontrollieren Sie anhand der Teileliste die Vollständigkeit Ihres Hochbeetes.
- **Keine Folie nötig:** Im Gegensatz zu reinen Holzhochbeeten benötigen Holzbetonbeete **keine Noppenfolie** an den Innenwänden, da das Material selbst feuchtigkeitsresistent ist und nicht verrottet. Außerdem ist Holzbeton ein atmungsaktives Material.

## 4. Befüllung planen (Schichtaufbau)

Bereiten Sie die Materialien für die vier klassischen Schichten vor, die nach dem Aufbau eingefüllt werden:

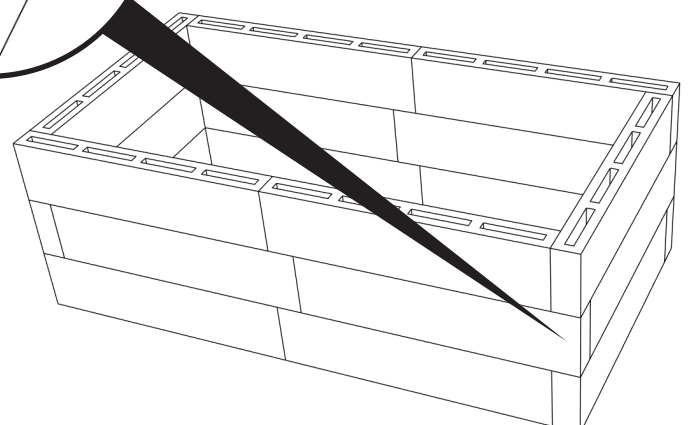
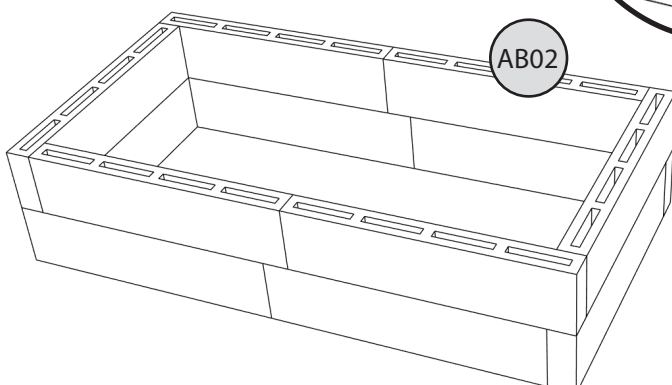
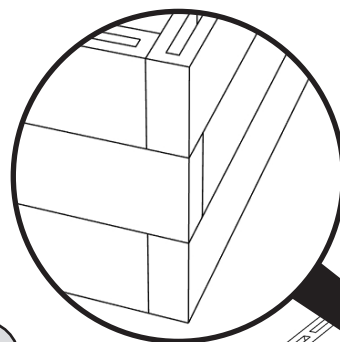
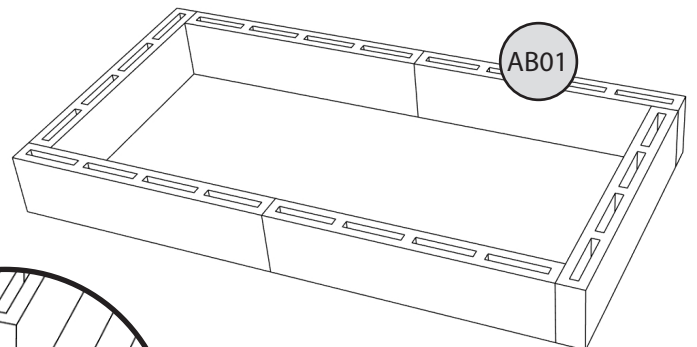
1. **Grobanteil:** Äste, Zweige und Strauchschnitt (ca. 20-30 cm) für die Belüftung.
2. **Häckselgut/Laub:** Feinere Pflanzenreste oder umgedrehte Grassoden.
3. **Kompost:** Halbverrotteter Kompost oder Mist als Nährstofflieferant.
4. **Hochbeeterde:** Hochwertige Pflanzerde als oberste Schicht (ca. 20-30 cm).

### Step 1

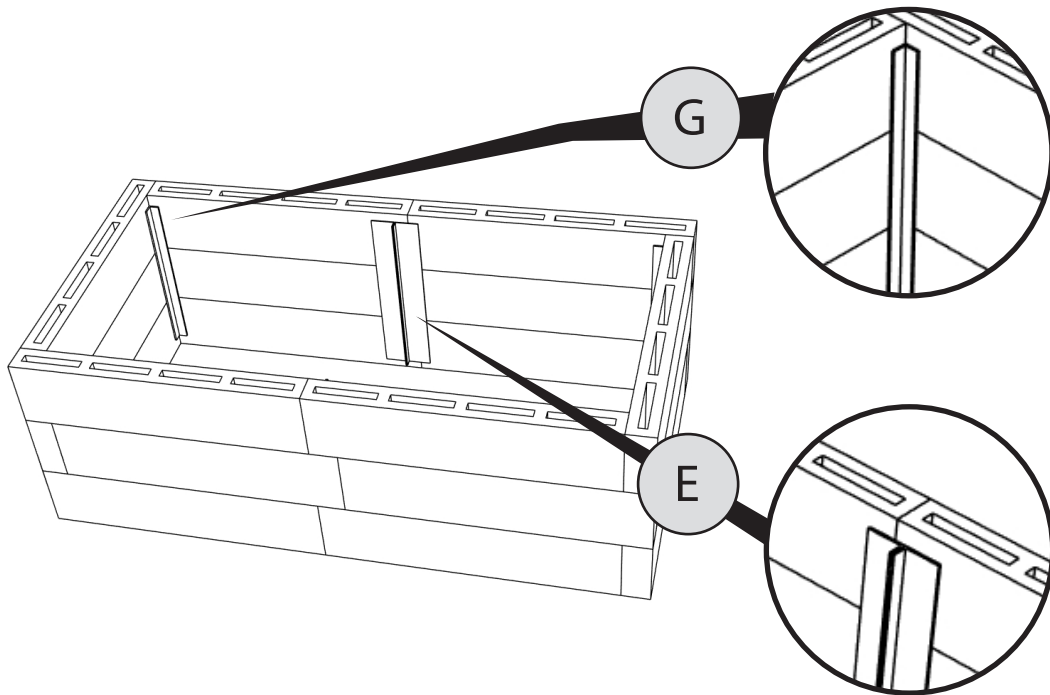
Platzieren Sie die erste Steinreihe wie in Skizze „**AB01**“ dargestellt.

Die zweite Reihe stellen Sie entsprechend Skizze „**AB02**“ versetzt auf.  
Die dritte Reihe wird wieder wie Skizze „**AB01**“ angeordnet.

**TIPP:** Stellen Sie die erste Reihe auf.  
Kontrollieren diese umfangreich.  
Danach Reihe 2 und Reihe 3.



## Step 2



### SCHIENEN BEFESTIGEN

Beginnen Sie mit den Eckleisten "G" und verschrauben diese an allen Innen- und Außenecken. Anschließend montieren Sie die Mittelschienen "E". Halten Sie ca. 5cm Abstand von unten.

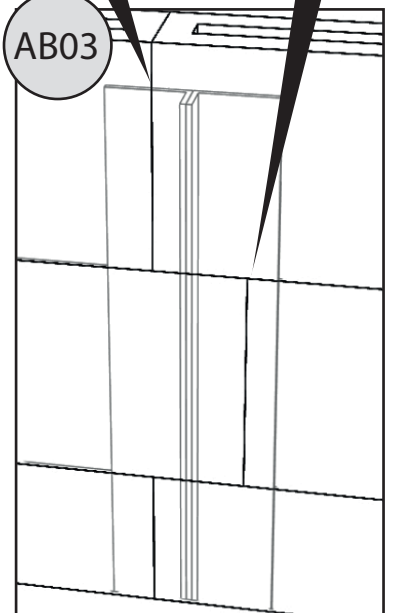
Die 2 Verbindungsbleche müssen wie in Abbildung „AB03“ über die Stöße der Steine gehen damit sie die volle Fixierung erlangen können.

#### ACHTUNG:

Die Mittelschienen müssen überlappend über die Stöße der Steine verschraubt werden.



AB03



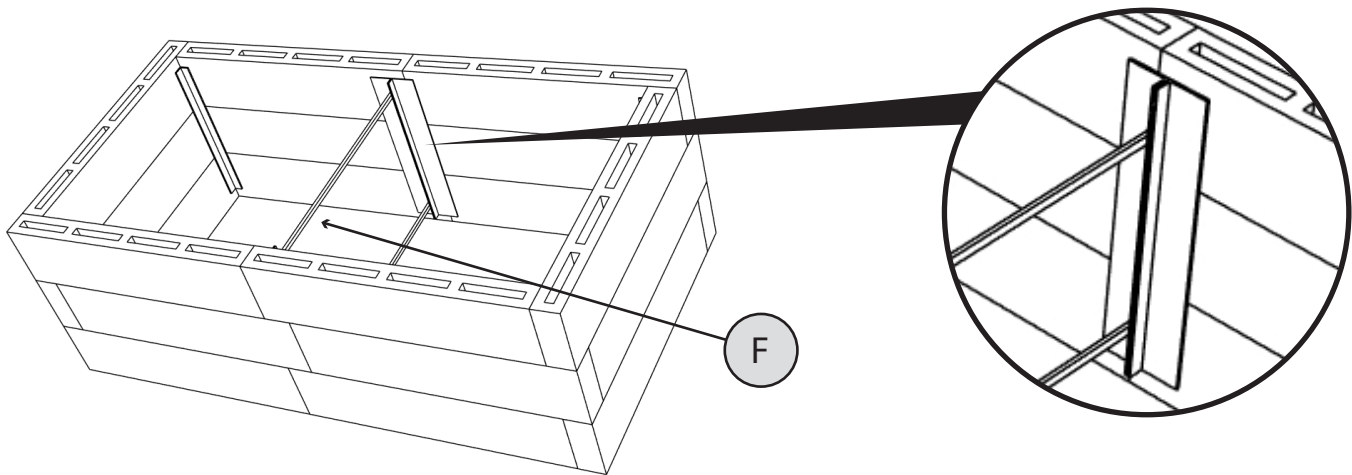
**Kein Vorbohren notwendig.  
Schrauben nur handfest anziehen.**

## VERBINDUNGSTREBEN

Verbinden Sie die Mittelstreben „E“ mit den Verbindungsstreben „F“ und befestigen Sie diese mit den Schrauben „S1“.

Hierzu werden die Verbindungsstreben „F“ mit den Schrauben „S1“ durch die Löcher mit den Löchern der Mittelstrebe „E“ verbunden. Sollten Sie beim verschrauben von den Mittelstreben „E“ die Löcher im vorherigen Step nicht exakt zu einander getroffen haben, können Sie diese mit einem 6mm Bohrer etwas aufbohren. Dieses erleichtert es, die Schrauben „S1“ durch zu führen.

Ziehen Sie die Muttern der Streben fest.

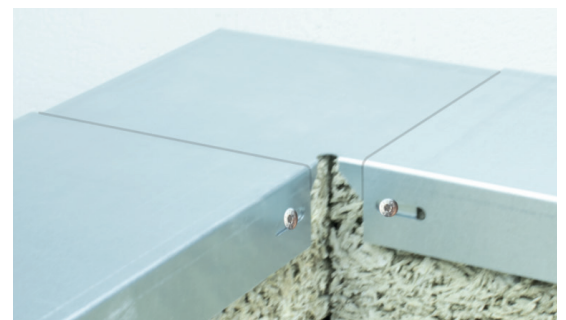
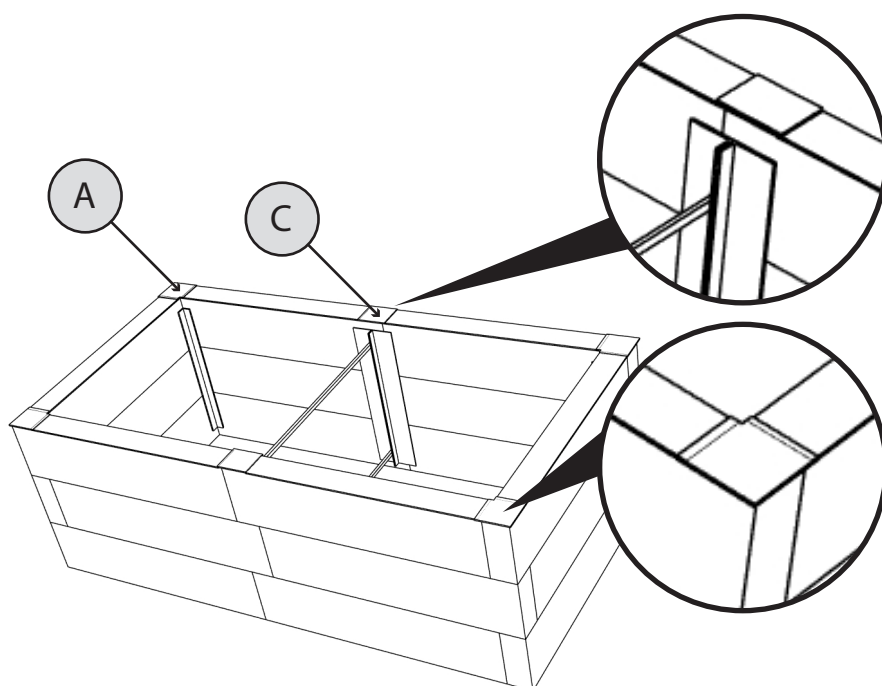
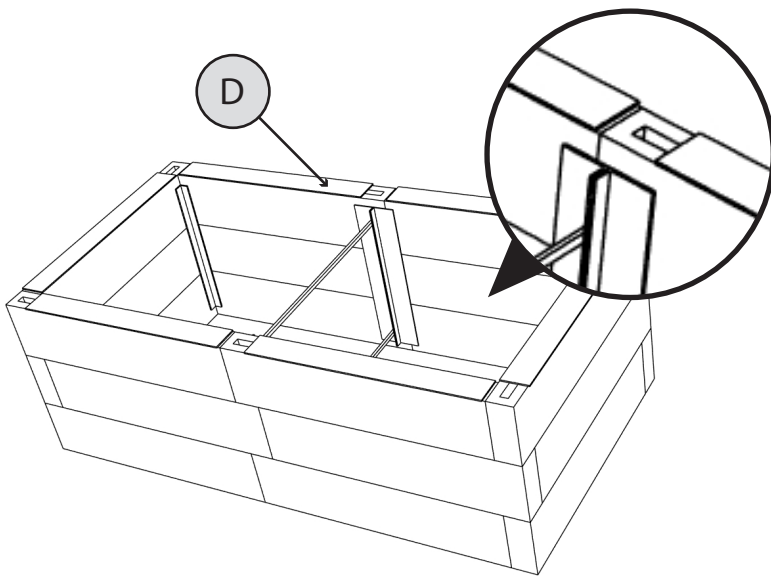


## Step 3

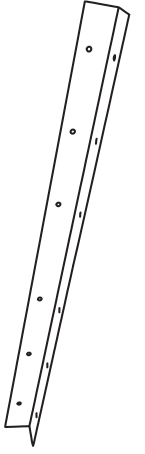
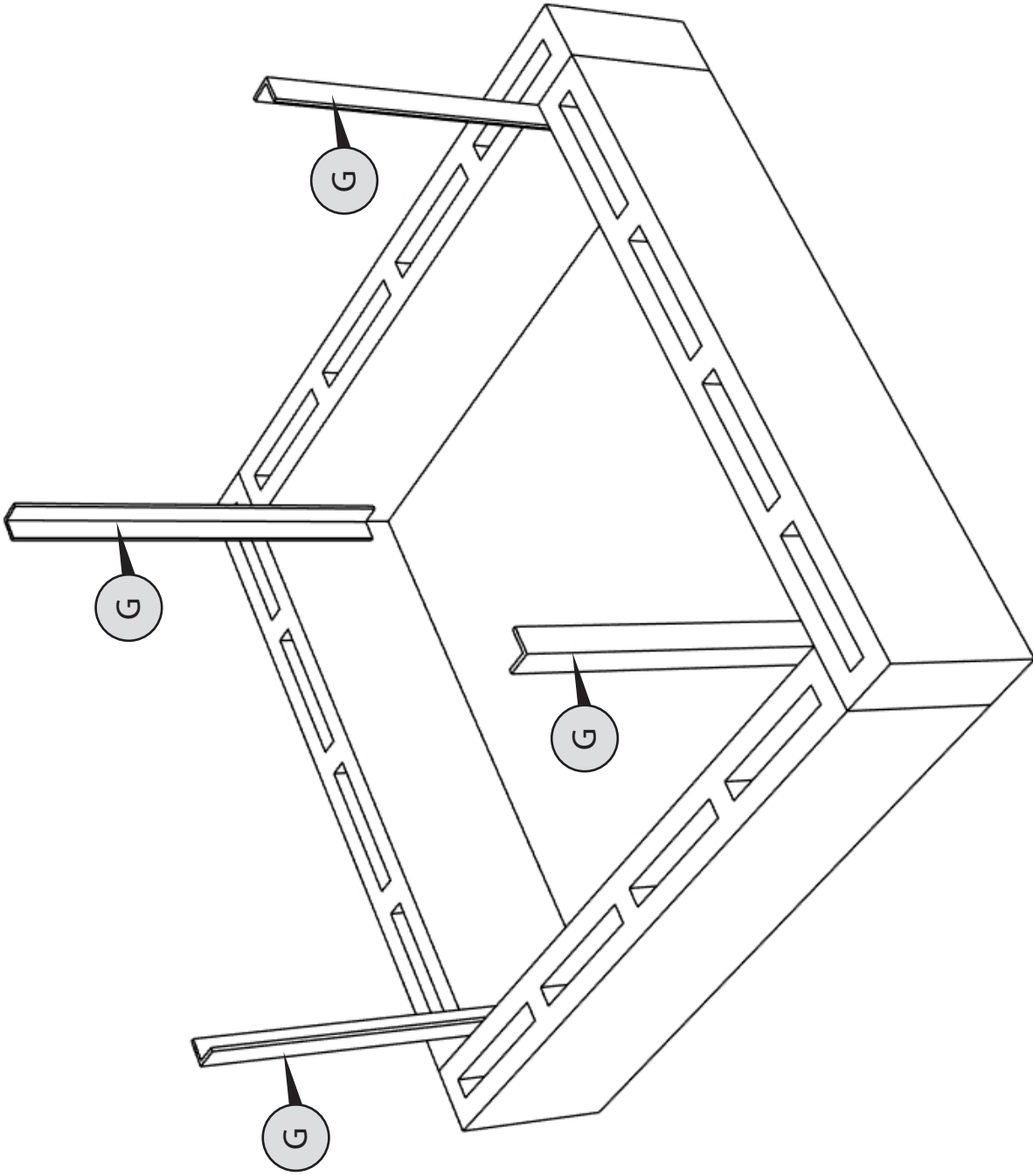
### BEFESTIGEN DER BLECHE

Legen Sie zuerst die langen Bleche "D" auf die Steine. Schieben Sie die Bleche "A" an den Außenecken unter die Schienen "D". Wenn zwei Steine nebeneinanderstehen, verbinden Sie die Bleche "D" mit dem Verbindungsblech "C", indem Sie es einfach darüber stecken.

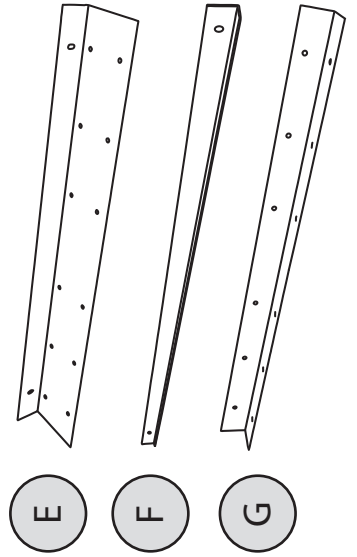
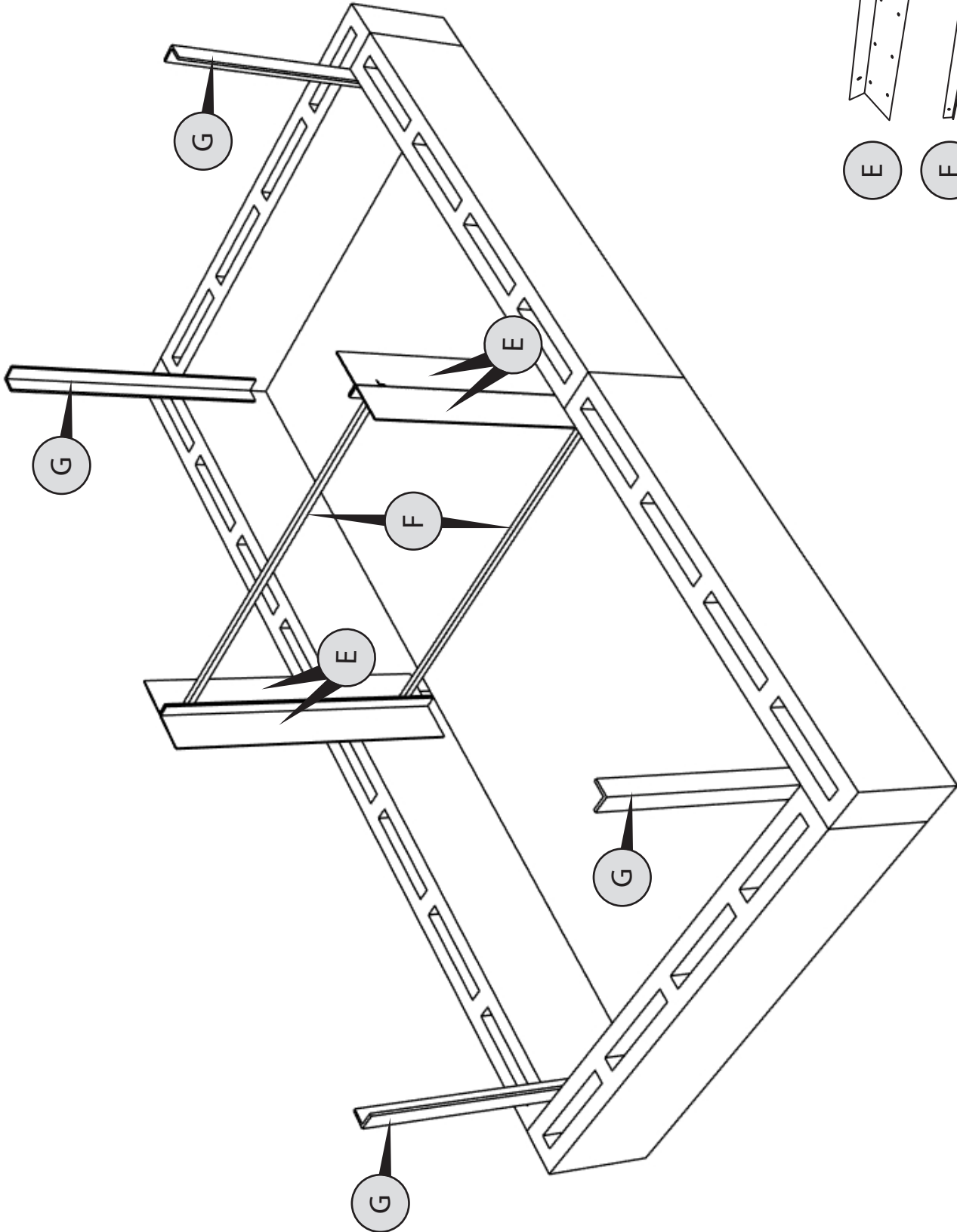
Dank der Langlöcher können Sie die Bleche noch leicht verschieben, um ein gleichmäßiges Gesamtbild zu erzielen. Zum Abschluss werden alle Bleche fest mit den Schrauben „S2“ mit dem Hochbeet verschraubt.



TYP 1



TYP 2



TYP 3

