



HAAS+SOHN

Art. Nr. 0499132409003
V13 E16

Kaminöfen EN13240

Aufstellungs- und Bedienungsanleitung

Typenschild:



Unser Lieferprogramm:

Ölöfen

Kaminöfen

Pelletöfen

Kachel- und Dauerbrandöfen für Holz und Kohle

Dauerbrand- und Beistellherde für Holz, Kohle und Öl

Kamineinsätze für Holz

Zubehör für Ofen und Kamin

Zubehör für zentrale Ölversorgung

Luftbefeuchter

**HAAS+SOHN
OFENTECHNIK GMBH**
Urstein Nord 67
A-5412 Puch
eMail: office@haassohn.com
<http://www.haassohn.com>

**Vertrieb in Deutschland
HAAS+SOHN Ofentechnik GmbH**
Zur Dornheck 8
D-35764 Sinn - Fleisbach
eMail: info@haassohn.com

Inhaltsverzeichnis

| | |
|--|----------|
| 1. Beschreibung | 2 |
| 2. Allgemeine Hinweise | 2 |
| 3. Daten zur Berechnung der Schornstein- abmessung nach DIN 4705 Teil 2 | 3 |
| 4. Aufstellung des Kaminofens und Anschluß an den Schornstein | 3 |
| 5. Betrieb des Kaminofens | 4 |
| 5.1. Geeignete Brennstoffe | 4 |
| 5.2. Einstellung der Verbrennungsluft-Regler | 4 |
| 5.3. Erste Inbetriebnahme Ihres Kaminofens | 4 |
| 5.4. Anzünden und Heizen | 4 |
| 5.5. Brennstoff nachlegen | 5 |
| 5.6. Betriebsweise in der Übergangszeit | 5 |
| 5.7. Ascheentleerung | 5 |
| 5.8. Emissionsbegrenzung | 5 |
| 5.9. Reinigung und Pflege | 5 |
| 5.10. Störungen, Ursachen | 5 |
| 6. Gewährleistung | 6 |
| 6.1. Allgemeines | 6 |
| 6.2. Gewährleistungsrichtlinien | 6 |
| 6.3. Beanstandungen | 6 |
| 7. Hinweise für Ersatzteilbestellungen | 6 |

Herzlichen Glückwunsch! Sie sind Besitzer eines HAAS + SOHN Kaminofens, eines Qualitätsproduktes. Bitte lesen Sie diese Bedienungsanleitung sorgfältig durch. Sie werden darin über Funktion und Handhabung dieses Ofens informiert, dadurch erhöhen Sie den Gebrauchswert des Gerätes und verlängern seine Lebensdauer, zusätzlich können Sie durch richtiges Heizen Brennstoff sparen und die Umwelt schonen. Das beiliegende Geräteblatt ist Bestandteil dieser Bedienungsanleitung.

Eine Gewährleistung erfolgt nur im Rahmen der gesetzlichen Bestimmungen, wenn Sie die nachfolgenden Richtlinien dieser Aufstellungs- und Bedienungsanleitung einhalten. Verwahren Sie diese Anleitung mit dem Geräteblatt gut, somit können Sie sich am Anfang jeder Heizperiode erneut mit der ordnungsgemäßen Bedienung Ihres Ofens vertraut machen.

1. Beschreibung

Kaminöfen eignen sich hervorragend zum Heizen von Wohn- und Arbeitsräumen.

Der Ofenkörper besteht aus einer geschweißten Stahlkonstruktion. Unten befindet sich ein Holzlagerfach, darüber der Aschekasten, auf diesem der Feuerraum und oben ein Warmhaltefach. Zwischen letzterem und der Innenofenrückwand sind die Rauchgaszüge oberhalb des Feuerraumes angeordnet.

Die Erwärmung der Raumluft und die Schaffung eines behaglichen Wohnklimas wird im wesentlichen durch Konvektionswärme erzielt. Dadurch können Sie selbst kühle, längere Zeit ungeheizte Räume rasch erwärmen. Die Raumluft tritt im Holzlagerfach in den Ofen ein, erwärmt sich aufsteigend im Konvektionskanal zwischen Innenkorpus und Außenwand und strömt durch am Ofen oben angebrachten Öffnungen wieder aus. Der Anteil an Strahlungswärme ergibt sich durch Wärmeabstrahlung im Bereich des Sichtfensters der Feuerraumtür, von den Metallflächen des Ofens und - sofern vorhanden - von den keramischen Flächen an den Seitenwänden.

2. Allgemeine Hinweise, Sicherheitshinweise

Nationale und Europäische Normen, örtliche und baurechtliche Vorschriften sowie feuerpolizeiliche Bestimmungen sind einzuhalten. Zur Aufstellung Ihres Ofens sind die brandschutzbehördlichen Vorschriften bzw. die am Aufstellungsort verbindliche Landesbauverordnung zu beachten, als auch Absprache mit dem zuständigen Bezirksschornsteinfegermeister (Bezirksschornsteinkehrermeister) zu halten. Dieser prüft auch den vorschriftsgemäßen Anschluß des Gerätes am Kamin.

Prüfen Sie vor dem Aufstellen, ob die Tragfähigkeit der Unterkonstruktion dem Kaminofens standhält. Bei unzureichender Tragfähigkeit müssen geeignete Maßnahmen (z. B. Platte zur Lastverteilung) getroffen werden, um diese zu erreichen.

Für Ihren Kaminofen wurden alle vom Gesetzgeber verordneten Prüfungen durchgeführt. Die vorgeschriebenen Kennwerte bezüglich feuerungstechnischem Wirkungsgrad und Rauchgasemissionen werden eingehalten.

Ihr in dieser Anleitung beschriebener Kaminofen der Bauart 1 (BA 1) ist gemäß DIN 18891 ("Kaminöfen für feste Brennstoffe") und EN13240 geprüft. Die Kaminöfen der Bauart 1 (siehe Geräteschild) dürfen an einen mehrfach

belegten Schornstein angeschlossen werden, falls die Schornsteinabmessung nach DIN 4705 Teil 2 dies zuläßt.

Der Kaminofen ist eine Zeitbrand-Feuerstätte.

Bei Öfen der Bauart 1 dürfen die Schließfedern der Feuer- raumtür nicht entfernt werden, wenn ein solches Gerät an einem mehrfach belegten Schornstein angeschlossen wird. Die Einteilung in Bauart 1 wird durch selbstschließende Feu- erraumtüren erzielt. Die Feuerraumtüren dürfen nur zur Brennstoffaufgabe und zur Entaschung geöffnet werden. Sonst sind diese - auch bei nicht betriebem Ofen - ge- schlossen zu halten, um eine Beeinträchtigung anderer Feu- erstätten und damit verbundene Gefahren zu vermeiden.

Eine ausreichende Frischluftzufuhr zum Aufstellungsraum muß gewährleistet sein. Fenster und Türen des Aufstellungsraumes dürfen wegen der notwendigen Verbrennungsluftzufuhr nicht zu dicht schließen. Auch während des Betriebes von Abluftanlagen (Badezimmer- Abluftventilatoren, Dunstabzug in Küchen usw.) in Ihrer Wohnung oder in eventuell damit in Verbindung stehender Wohneinheiten muss unbedingt die erforderliche Mindestluftmenge ungehindert zum Ofen strömen können.

Achtung! Der Kaminofen darf nicht im gemeinsamen Betrieb von kontrollierten Wohnungsbe- und Entlüftungsanlagen in Betrieb genommen werden.

Der Betrieb von Öfen wird nicht gefährdet, wenn die Anlagen nur Luft innerhalb eines Raumes umwälzen oder die Anlagen Sicherheitseinrichtungen haben, die Unterdruck im Aufstellungsraum selbsttätig und zuverlässig verhindern. Bitte klären Sie die ausreichende Verbrennungsluftzufuhr unbedingt mit Ihrem Schornsteinfegermeister (Kaminkehrermeister, Rauchfangkehrermeister) ab.

Durch den Abbrand von Brennmaterialien wird Wärme- energie frei, die zu einer starken Erhitzung der Oberflächen des Heizgerätes (Türen, Tür- und Bediengriffe, Sichtfenster- scheiben, Seitenwände, Vorderwand, Rauchrohre) führt. Die Berührung dieser Teile ohne entsprechende Hitzeschutzhandschuhe ist zu vermeiden! Ein Hitzeschutzhandschuh wird mit dem Kaminofen ausgeliefert.

Tragen Sie beim Beheizen Ihres Kaminofens keine weiten oder leicht brennbaren Kleidungsstücke!

Machen Sie Kinder auf diese Gefahren aufmerksam und halten Sie sie während des Heizbetriebes von der Feuerstätte fern.

Wird falscher oder zu feuchter Brennstoff verwendet, kann es aufgrund von Ablagerungen im Schornstein zu einem Schornsteinbrand kommen. Verschließen Sie sofort alle Luftöffnungen im Ofen und informieren Sie die Feuerwehr. Nach dem Ausbrennen des Schornsteines diesen vom Fachmann auf Risse bzw. Undichtheiten überprüfen lassen.

3. Daten zur Berechnung der Schornsteinab- messung nach DIN 4705 Teil 2

Die Daten zur Berechnung der Schornsteinabmessungen nach DIN 4705 Teil 2 finden Sie auf dem beigelegten Geräteblatt.

4. Aufstellung des Kaminofens und Anschluß an den Schornstein

Die Verpackung Ihres neuen Kaminofens schützt diesen optimal gegen Beschädigung. Beim Transport können jedoch trotzdem Schäden am Ofen oder Zubehör entstanden sein. Bitte prüfen Sie daher Ihren Kaminofen nach dem Auspacken auf Schäden und Vollständigkeit! Melden Sie Mängel umgehend Ihrem Ofenfachhändler!

Bemerkung: Lose oder aus der Verankerung gerutschte Zugumlenkplatten o.ä. sind keine Mängel (siehe Kapitel 5.3. Erste Inbetriebnahme Ihres Kaminofens).

Die Verpackung ihres Kaminofens ist weitgehend umwelt- neutral. Das Holz der Verpackung ist nicht oberflächen- behandelt und kann zerkleinert verheizt werden. Der Karton und die Folien können problemlos der kommunalen Rest- stoffverwertung zugeführt werden.

Zum Anschluß an den Kamin sollte ein Rauchrohr aus 2 mm dickem Stahlblech verwendet werden.

Das Rauchrohr muß sowohl mit dem Rauchgasstutzen als auch mit dem Schornstein fest und dicht verbunden werden. Diese feste und dichte Verbindung ist auch für die Rauch- rohrelemente untereinander zwingend notwendig. Es ist unbedingt darauf zu achten, daß das Rauchrohr nicht in den freien Querschnitt des Schornsteines hineinragt. Zur Einfüh- rung in den Schornstein wird die Verwendung eines Mauer- futters empfohlen.

Bei längerer Abgasrohrführung müssen waagrechte Strecken und Verengungen vermieden werden; es empfiehlt sich eine in Richtung Schornstein ansteigende Verrohrung. Bei geringem Kaminzug raten wir, den Ofen über ein mindestens 1 m langes senkrecht Rohrstück anzuschließen.

Sicherheitsabstände (Mindestabstände):

Bei der Aufstellung des Kaminofens müssen grundsätzlich die behördlich angeordneten Brandschutzbestimmungen befolgt werden. Fragen Sie diesbezüglich Ihren Bezirks- schornsteinfegermeister bzw. Bezirkskaminkehrermeister.

Als Mindestentfernung von brennbaren oder temperaturemp- findlichen Materialien (z.B. Möbel, Tapete, Holzver- kleidung) bzw. von tragenden Wänden muß folgendes einge- halten werden (siehe Zeichnung Seite 4):

- A 20 cm zur Rückwand,
- B 20 cm zu den Seitenwänden und
- C 80 cm im Strahlungsbereich.

Im Strahlungsbereich (C) des Sichtfensters dürfen im Abstand von 80 cm keine brennbaren Bauteile und Möbel aufgestellt werden. Dieser Abstand kann auf 40 cm verringert werden, wenn zwischen Feuerstätte und brennbaren Bauteilen ein beidseitig belüftetes Strahlenschutzblech aufgestellt wird.

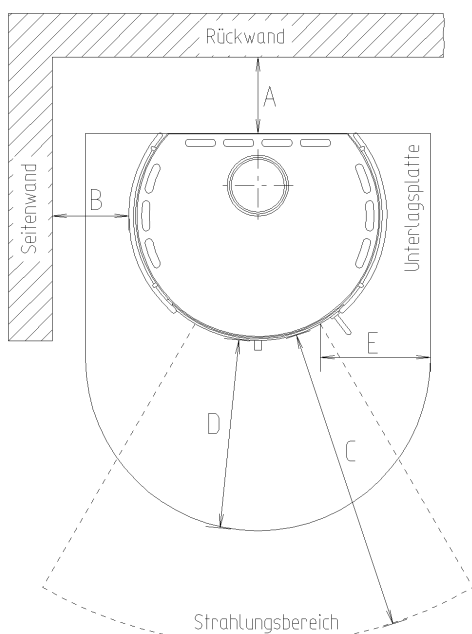
Achtung! Bei Eckmodellen und Modellen mit seitlichen Sichtfenstern müssen die Mindestabstände zu brennbaren Bauteilen und Möbel **wie am Typenschild angegeben** eingehalten werden und dürfen nicht unterschritten werden.

Bei brennbaren oder temperaturempfindlichen Fußbelägen muß das Gerät auf eine nicht brennbare Bodenschutzplatte (z.B. Stahlblech, Glas) gestellt werden (siehe Zeichnung Seite 4).

Die Mindestabmaße betragen dabei (siehe Zeichnung):

D 50 cm

E 30 cm (ab Innenkante Feuerraumöffnung).



Bodenschutzplatten (Unterlagsplatten bzw. U-Platten) führen wir in unserem Zubehörprogramm. Sie können diese im Bedarfsfall bei Ihrem Ofenfachhändler bestellen.

5. Betrieb des Kaminofens

Der Kaminofen darf nur von Erwachsenen beheizt werden. Achten Sie darauf, daß Kinder nie alleine beim Kaminofen verweilen (lassen Sie den Kaminofen nicht längere Zeit ohne Aufsicht). Der Kaminofen darf nur nach dieser Bedienungsanleitung benutzt werden.

Bitte beachten Sie die in Kapitel 2 dargestellten Sicherheitshinweise.

5.1. Geeignete Brennstoffe

Der Ofen ist für raucharme Brennstoffe geeignet. Die zur Verbrennung zugelassenen Brennstoffe sind auf dem Geräteblatt aufgelistet.

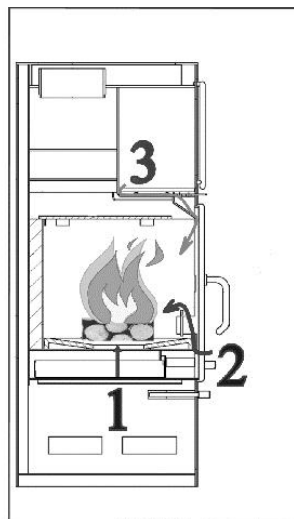
Achtung! Holz ist kein Dauerbrand-Brennstoff, so dass ein Durchheizen der Feuerstätte mit Holz über Nacht nicht möglich ist.

Achtung:

Niemals Abfälle, wie Tapeten, Spanplattenreste, Kunststoffe oder getränktes Holz zum Heizen verwenden!

5.2. Einstellung der Verbrennungsluft-Regler

Die richtige Einstellung der Verbrennungsluft-Regler Ihres Kaminofens finden Sie auf dem beigelegten Geräteblatt. Bitte halten Sie sich an diese empfohlenen Einstellungen, somit können Sie die Heizenergie des Brennstoffes optimal ausnützen, Brennstoff sparen und die Umwelt schonen.



Verbrennungsluft

1= Primärluft I durch den Rost

2= Primärluft II trifft horizontal auf das Brennholz

3= Sekundärluft/Scheibenspülung vorgewärmte Luft von oben, ist die Hauptverbrennungsluft bei Holz

5.3. Erste Inbetriebnahme Ihres Kaminofens

Vor der ersten Inbetriebnahme sind eventuell vorhandene Aufkleber zu entfernen sowie alle Zubehörteile aus dem Aschekasten bzw. dem Feuerraum zu entnehmen, dies gilt auch für möglicherweise vorhandene Transportsicherungen. Bei Modellen mit Zugumlenkplatten aus Keramikfaser bzw. Vermiculite überprüfen Sie bitte, ob diese Platten in ihren Verankerungen liegen (Diese könnten durch den Transport bzw. die Aufstellung des Kaminofens aus ihrer Lage gerutscht sein). Andernfalls müssen Sie diese Platten achtsam einhängen (siehe Geräteblatt).

Bei Kaminöfen mit Keramikkacheln sind die Wärmefachkacheln in das Wärmefach einzulegen. Die Keramikkacheln sollen mit einem trockenen Tuch blank gewischt werden.

Der Kaminofen muß beim ersten Anheizen behutsam mit Brennstoff bestückt und auf kleiner Flamme "eingebraunt" werden. Alle Materialien müssen sich langsam an die Wärmeentwicklung gewöhnen. Durch vorsichtiges Anheizen vermeiden Sie Risse in den Isoliersteinen, Lackschäden und Materialverzug. Eine eventuelle Geruchsbildung durch Nachrocknung der Schutzlackierung verliert sich nach kurzer Zeit.

5.4. Anzünden und Heizen

Legen Sie zuerst 2 bis 3 Holzscheite (ca. 1,5 bis 2,0 kg) auf den Feuerraumboden bzw. Rost, darauf unbeschichtetes Papier, Pappe oder einen Anzündwürfel, hierauf Reisig, Kleinholz oder Brikettstücke. Alle vorhandenen Luftregulierschieber sind maximal zu öffnen. Nach dem Anzünden ist die Feuerraumtür zu schließen. Die Luftregulierschieber sind anschließend - laut den Angaben auf dem beigelegten Geräteblatt - einzustellen.

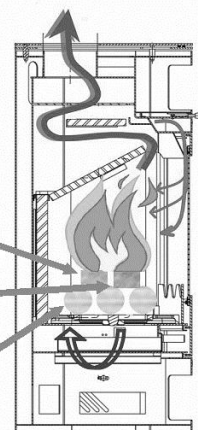
Wie heizt man richtig?

■ Einheizen

• Kleine Holzscheite oben

• Anzündhilfen dazwischen

• Einige Holzscheite unten



5.5. Brennstoff nachlegen

Großen Einfluß auf das Sauberbleiben des Sichtfensters hat, neben der Verwendung des geeigneten Brennstoffes und ausreichendem Schornsteinzug, auch die Art und Weise, wie der Ofen bedient wird. In diesem Zusammenhang empfehlen wir, die Brennstoffauflage nur einlagig vorzunehmen und möglichst große (je nach Type bis zu 33 cm), die Feuerraumbreite weitgehend ausfüllende Holzscheite zu verwenden. Briketts sollten im Feuerraum so angeordnet werden, daß sie diesen nach Möglichkeit flächig ausfüllen (ca. 5 bis 10 mm Abstand zwischen den Briketts).

Achtung! Weiterer Brennstoff sollte nur auf die Grundglut (keine Flamme mehr) aufgelegt werden.

Vor dem Öffnen der Feuerraumtür sollten Sie alle Luftschieber (siehe Geräteblatt) vollständig schließen, um das Austreten von Rauchgasen von der Brennkammer in den Wohnraum zu verhindern. Nach der Brennstoffaufgabe schließen Sie bitte wieder die Feuerraumtür. Anschließend sind **alle Luftschieber umgehend maximal zu öffnen**, um die Zeitspanne bis zum Entzünden des Brennstoffes möglichst kurz zu halten. Sobald der Brennstoff lebhaft brennt, ist die Reglerstellung langsam wieder wie auf dem beigelegten Geräteblatt beschrieben herzustellen.

5.6. Betriebsweise in der Übergangszeit

In der Übergangszeit bzw. bei höheren Außentemperaturen kann es bei plötzlichem Temperaturanstieg unter Umständen zu Störungen des Schornsteinzuges (Kaminzuges) kommen, so daß die Abgase nicht vollständig abgezogen werden. Daher sollte der Ofen in der Übergangszeit grundsätzlich nur mit möglichst geringer Brennstoffmenge betrieben werden, um in solchen Fällen durch Öffnen der Luftschieber die Verbrennung und Zugsituation verbessern zu können.

5.7. Ascheentleerung

Nach längerem Brennen, zumindest einmal täglich, ist die Asche mit Hilfe eines Schürhakens durch den Rost in den Aschekasten abzuführen und der Aschekasten zu entleeren. Am günstigsten erfolgt dies morgens nach der Gluthaltung in relativ kaltem Zustand des Ofens. Achten Sie bitte darauf, daß der Aschekasten bei ca. halber Füllung entleert wird, damit der Aschekegel nicht zu dicht an den Rost heranwächst. Falls der Rost im Aschekegel eingepackt ist, besteht die Gefahr, daß dieser durch Überhitzung Schaden nimmt, da keine Luft zur Kühlung an ihn herangeführt werden kann.

Achtung:

Vor Ascheentleerung bitte stets prüfen, ob keine Restglut in der Asche ist. Auch wenn die Asche kalt ist, können sich eventuell noch Glutreste darin befinden und zu einem Brand im Abfallbehälter führen.

Holzasche kann als Dünger verwendet werden.

5.8. Emissionsbegrenzung

Der Kaminofen ist für die Verbrennung von raucharmen Brennstoffen gebaut.

Nach dem Bundes-Immissionsschutzgesetz darf z.B. folgendes nicht verbrannt werden:

- feuchtes oder mit Holzschutzmittel behandeltes Holz,
- Feinhackschnitzel,
- Papier und Pappe (außer zum Anzünden),
- Rinden oder Spanplattenabfälle,
- Kunststoff oder sonstige Abfälle.

Das Verbrennen dieser Stoffe schadet nicht nur der Umwelt, auch die Lebenszeit Ihres Kaminofens wird verkürzt, zudem kann auch der Kamin beschädigt werden. Auch regelmäßige Reinigung und Pflege Ihres Ofens vermindert die Schadstoffemissionen. An Holzscheiten anhaftende Rinde darf selbstverständlich verbrannt werden.

5.9. Reinigung und Pflege

Mindestens einmal jährlich, im Bedarfsfall auch öfter, sollten Sie Ihren Kaminofen im kalten Zustand reinigen und pflegen. Dabei sollten Sie die Ascheablagerungen im Rauchrohr sowie auf den Rauchumlenkblechen bzw. Zugumlenkplatten beseitigen. Zugumlenkplatten aus Keramikfaser bzw. Vermiculite können zum Reinigen entfernt werden (siehe Geräteblatt). Bitte setzen Sie diese nach dem Reinigen sorgfältig an gleicher Stelle wieder ein. Zum Reinigen der Rauchgaszüge eignet sich sehr gut ein Ascheabsauger mit Feinpartikelfilter. Verschmutzungen an der Sichtfensterscheibe entfernen Sie am besten und umweltfreundlichsten mit einem, mit Wasser angefeuchteten Topfreiniger, welchen Sie in die Holzasche eintauchen oder anderen haushaltsüblichen Glasreinigern.

Der Schornstein muss ebenfalls regelmäßig durch den Schornsteinfeger gereinigt werden. Über die notwendigen Intervalle gibt ihr zuständiger Kaminfegermeister Auskunft. Der Kaminofen sollte jährlich durch einen Fachmann überprüft werden

5.10. Störungen, Ursachen

| | |
|--|---|
| Der Ofen heizt schlecht oder raucht, wenn: | Abhilfe: |
| der Ofen für die Größe oder Bauweise des Raumes zu klein gewählt wurde, | Richtige Ofengröße wählen. |
| der Ofen oder das Ofenrohr verrußt sind, | Ofen und Ofenrohre rechtzeitig reinigen. |
| der Anschluß des Ofens am Schornstein undicht ist, | Anschluß überprüfen und abdichten. |
| der Ofen mit falschem Brennstoff geheizt wird, | Brennstoffe laut Bedienungsanleitung verwenden. |
| der Ofen falsch angeschlossen wurde oder der Schornstein überlastet ist, | Beratung durch den Kaminkehrermeister bzw. Schornsteinfegermeister. |
| Frischlufzufuhr von außen fehlt. | Öfter lüften und eventuell Fensterdichtungen entfernen. |

6. Gewährleistung

6.1. Allgemeines

HAAS + SOHN leistet dem Erwerber Gewähr im Rahmen der gesetzlichen Bestimmungen. Die zweijährige Gewährleistungsfrist beginnt mit dem Zeitpunkt der tatsächlichen Übergabe zu laufen. Zum Nachweis ist die Rechnung vorzulegen.

6.2. Gewährleistungsrichtlinien

Im Fall, dass an Ihrem Gerät innerhalb der Gewährleistungsfrist ein Mangel auftritt wird HAAS + SOHN diesen Mangel in kürzestmöglicher Zeit beheben (verbessern) oder wahlweise die mangelhafte Sache austauschen. Eine Vertragsaufhebung/Preisminderung ist ausgeschlossen, sofern dies nicht den gesetzlichen Bestimmungen widerspricht. Es dürfen nur Ersatzteile verwendet werden, die vom Hersteller ausdrücklich zugelassen bzw. angeboten werden.

Wir weisen darauf hin, dass unsere Kundendienststellen auch nach Ablauf der Gewährleistung jederzeit und zu den üblichen Bedingungen zur Verfügung stehen.

Technische Änderungen behalten wir uns vor.

HAAS + SOHN übernimmt keine Gewährleistung für Schäden und Mängel an Geräten oder deren Teile, die verursacht sind durch:

Veränderungen am Kaufgegenstand, die mit der gewöhnlichen Nutzung verbunden sind (Schamotte, Vermiculite, Feuerrost, Glaskeramik und Dichtungen etc.), unsachgemäße Bedienung (z.B. Überhitzen), übermäßige Inanspruchnahme, Nachlässigkeit und Änderungen ohne Genehmigung von HAAS + SOHN schließen eine Gewährleistung aus.

6.3. Beanstandungen

Beanstandungen bitten wir ausschließlich Ihrem Fachhändler vorzubringen. Nennen Sie hierbei unbedingt die Typen- und Herstellnummer Ihres Kaminofens. Diese Angaben finden Sie auf dem Typenschild des Gerätes (auf der Rückseite des Gerätes).

7. Hinweise für Ersatzteilbestellungen

Bei Ersatzteilbestellungen bitten wir Sie, die Typen- und Herstellnummer Ihres Kaminofens vollständig anzugeben. Diese Angaben finden Sie auf dem Typenschild des Gerätes (auf der Rückseite des Gerätes).

Beachten Sie bitte außerdem die technischen Zeichnungen und Tabellen auf dem Geräteblatt, hier finden Sie die richtige Bezeichnung des benötigten Ersatzteiles. Zur Bestellung von Schamotte-Ersatzteilen sind in diesen Zeichnungen die Schamottesteine nummeriert, in diesen Zeichnungen wird die Schamottierung von oben betrachtet (Draufsicht).

Achtung! Die Feuerstätte darf nicht verändert werden!

Es dürfen nur Ersatzteile verwendet werden, die vom Hersteller ausdrücklich zugelassen bzw. angeboten werden. Bitte wenden sie sich bei Bedarf an Ihren Fachhändler.

**Für Änderungen nach Drucklegung dieser Anleitung können wir keine Haftung übernehmen.
Änderungen behalten wir uns vor.**