

# INODORO INTELIGENTE

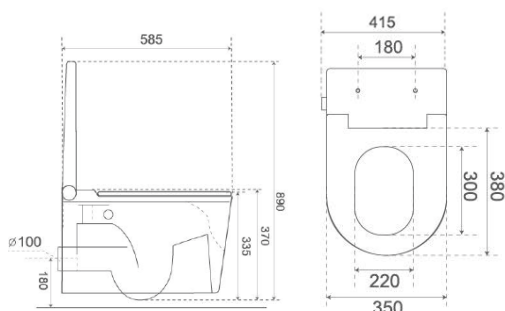
## Serie Arte Gamma



### Características técnicas

<b>Material</b>	Cerámica
<b>Sistema de descarga</b>	Sifón
<b>Tipo de salida</b>	Horizontal
<b>Tipo de instalación</b>	A pared
<b>Cisterna incluida</b>	Si
<b>Descarga</b>	3/4,5 L
<b>Mecanismos</b>	Si. Estándar
<b>Material tapa y asiento</b>	PP
<b>Caída amortiguada</b>	Si
<b>Modo control</b>	Botón lateral y control remoto
<b>Voltaje</b>	220V
<b>Potencia</b>	1200 W
<b>Indice de protección</b>	IPX4
<b>Manguito de conexión</b>	No incluido
<b>Certificados</b>	CE

### Esquema de dimensiones



REF

Medidas  
(cm)

SMARTWCGAMMA

58,5 x 41,5 x 37

### Características



### Funciones

<b>Sistema de limpieza</b>	Lavado trasero Lavabo femenino Lavado con masaje
<b>Descarga</b>	Descarga automática de agua Descarga con sensor de pie Descarga en caso de corte de electricidad Cisterna integrada Doble descarga 3/4,5L Salida horizontal
<b>Controles</b>	Perilla lateral con un solo botón Parada con un solo botón Control remoto Pantalla digital
<b>Temperatura y confort</b>	Calentamiento instantáneo del agua Secado con aire caliente Ajuste de temperatura de aire Ajuste de temperatura del agua Ajuste de temperatura del asiento Calefacción del asiento
<b>Seguridad</b>	Asiento antibacteriano
<b>Limpieza</b>	Boquilla autolimpiable Esterilización UV
<b>Comodidad</b>	Cierre suave y silenciosa de la tapa Ahorro de energía Luz nocturna Luz decorativa cromática Apertura y cierre de asiento y tapa automático Sensor de apertura de asiento y tapa Aromaterapia