

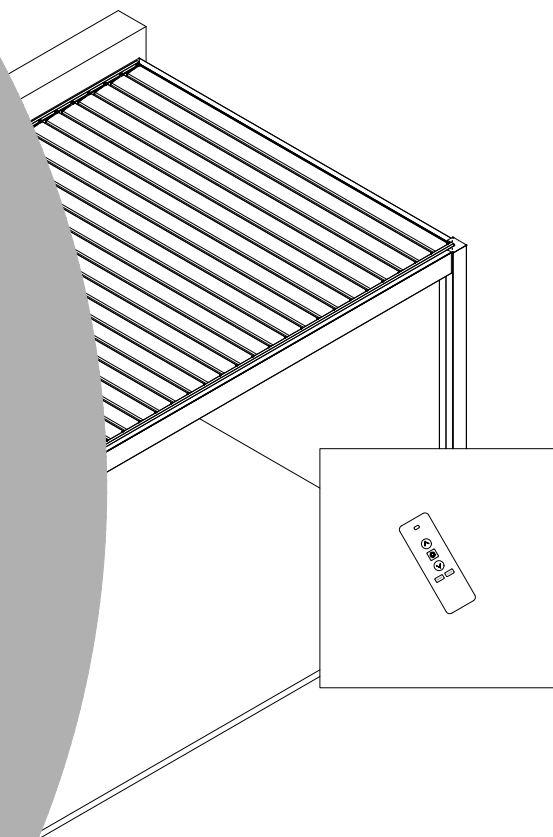
KORISNIČKI PRIRUČNIK

Priručnik za montažu samostojeće
pergole u općoj verziji



Pergola

Rad: Motorizirana
veličina: 300x400 CM



Prije prvog postavljanja pergole pročitajte ovaj priručnik.
Molimo da upute sačuvate za buduću upotrebu.

Sigurnosna upozorenja

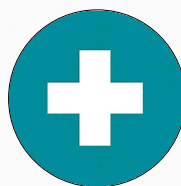
- Za montažu su potrebne najmanje tri osobe: jedna za mjerenje i označavanje, druga za montažu, a treća za pružanje pomoći
- Isporučeni su samo podni pričvršćivači za beton. Ako na njima nema betonske ploče, preporučeno je da napravite betonsku ploču za svaki stup. Najmanja veličina betonske ploče treba biti 500x500x500 mm.
- Nakon montaže okvira pergole, upotrijebite kutnik, libelu i ravnalo kako biste izmjerili razinu i dijagonale konstrukcije te provjerili točnost dimenzija pergole.
- Potrebni su električni alati: pobrinite se da pravilno rade i poštuju sigurnosne upute
- Budite pažljivi tijekom korištenja oštih alata.
- Nosite zaštitnu odjeću koja obuhvaća sigurnosne naočale, kacige i rukavice.
- Nemojte se penjati niti stajati na krovu.

Sigurnosna upozorenja

- Čvrsto preporučamo datijekom montaženositrukavice.
- Nemojte montirati pergolutijekom loših vremenskih uvjeta, poputvjetra ili kiše.
- Nemojte do dirivati žice s aluminijskim profilima.
- Uvijek nosite zaštitnerukavice i naočaletijekom montaže pergole. Sve plastičnevrećice držitedalje od dohvata djece.
- Stup pergole potrebno je pozicionirati i pričvrstiti na ravnu površinu.
- Nemojte se naslanjati na stup tijekom faze montaže.
- Nemojte djecidopustiti pristup lokacijitijekom faze montaže. Nemojte biti u blizini pergoletijekom oluje ili uragana.
- Nemojte se penjati na pergolupodutjecajem alkohola ili droga. Dok koristiteljestve ili sličnealate te električnealate tijekom faze montaže, pobrinite se za praćenje sigurnosnih uputa proizvođača.
- Bilo kakavelektrični alat, poputelektričnebušilice, ne smijebiti u kontaktu s profilom pergole.
- Pobrinite se da nema kabela sakrivenihispod zemlje, prije postavljanja stupa.
- Općisavjet
- Ova pergola imanekolikokomponenata čija montažatraje najmanje 90 minuta. Ovu pergolu ne smijete postaviti ispod drveta.
- A ko spajatestup izravno s cementom ili sličnom bazom, upotrijebiteunaprijedizrađene otvore na isporučenoj bazi.
- Provjerite broj profila i pričvršćivačaprije montaže i upotrijebite ih sukladno popisuprofila pričvršćivača za lakšumontažu.
- Malene dijelove, poput vijaka, stavite u spremnik kako bi izbjegli njihov gubitak. Obratite pažnju na položajprijenosa na gredikakobiste izbjeglipogrešno postavljanje.Redovito čistitelišće, snijeg ili druge predmete s pergole.
- Održavanje i popravak
- Za čišćenje pergoleupotrijebite blagi deterdžent i isperitevodom.
- Nemojte koristiti aceton ili abrazivne proizvode za čišćenje na površini aluminijskog profila.

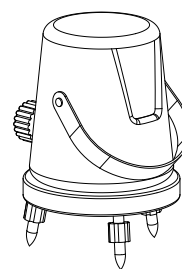
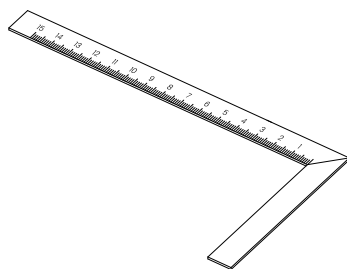
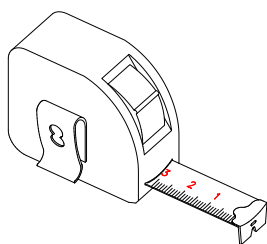
Sigurnosna upozorenja

- Zaštitna oprema: oprema: Kaciga
- Rukavice
- Komplet za pružanje prve pomoći
- Zaštitne naočale
- Zaštitna odjeća



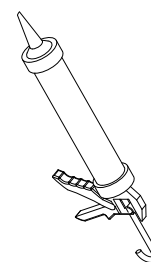
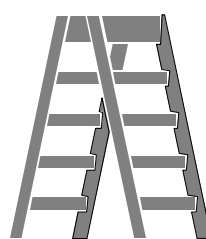
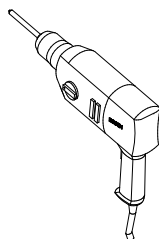
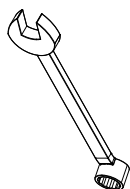
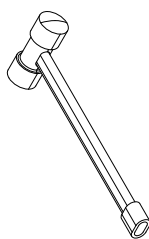
Mjerni instrument:

1. Mjerna traka (6 metara ili više)
2. Kutno ravnalo
3. Laserska libela



Alati:

1. Ljestve od 1.2 metara (1.5 metara ili više)
2. 13, 15, 17 mm šesterokutni ključ, itd.
3. Električna bušilica
4. Nastavak za električnu bušilicu (8, 10, 12 mm nastavak za bušilicu itd.)
5. Marker ili olovka
6. Gumeni čekić
7. Silikon i pištolj za ljepilo

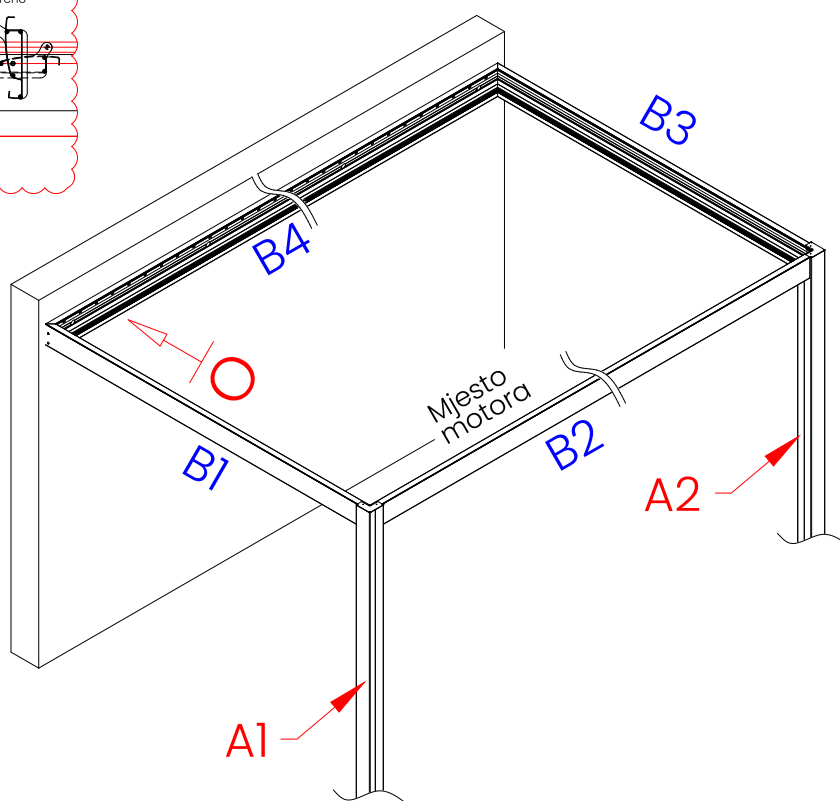
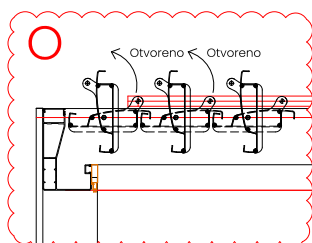


Sigurnosno upozorenje

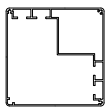
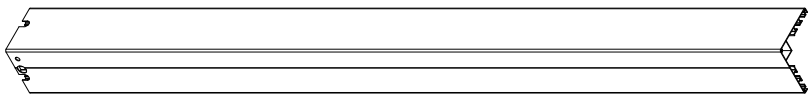
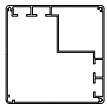
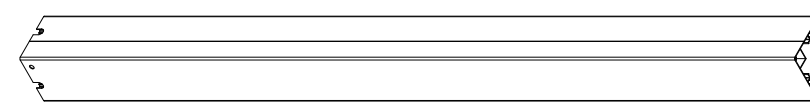
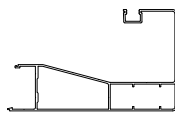

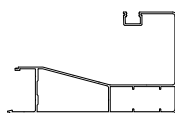
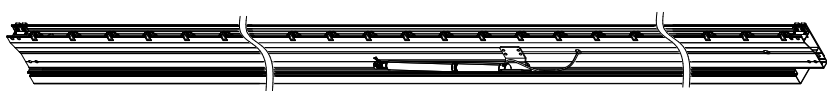
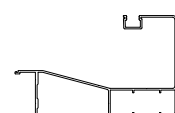
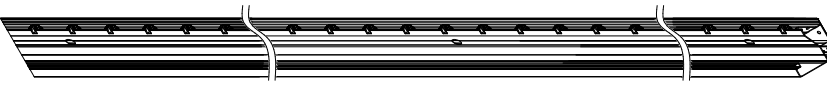
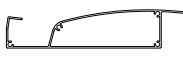



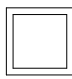
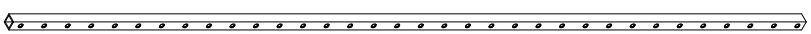




Napomene o instalaciji

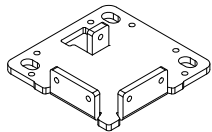

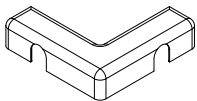
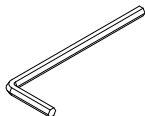
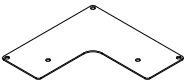
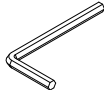
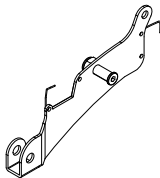
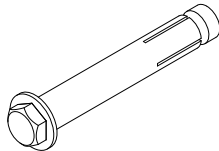
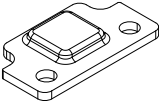
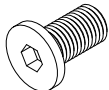
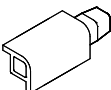
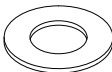
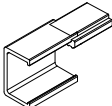
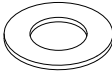
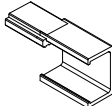
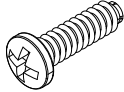
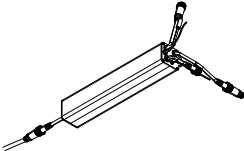
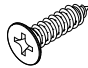
- Izvadite robu iz kartona, za čije su podizanje potrebne 3 osobe, zatim je polagano spustite na tlo koje treba biti ravno i čisto, te postavite sloj tkanine na tlo kako biste spriječili ogrebotine na profilu.
- Robu na tlu ne smijete vući te izbjegavajte sudaranje s metalnim površinama ili neravnim zidovima.
- Nakon postavljanja cijelog kompleta pergole testirajte rad pergole i nastavite s uklanjanjem površinskog filma.



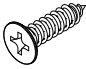
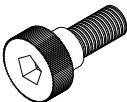
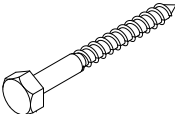
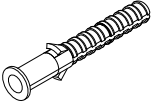

Popis dodatne opreme

| | | |
|----------|--|--|
| A1 |  x 1 |  |
| A2 |  x 1 |  |
| B1 B3 |  x 2 |  |
| B2 |  x 1 |  |
| B4 |  x 1 |  |
| C1 |  x 1 |  |
| C2 |  x 26 |  |
| D1 |  x 2 |  |
| E |  x 4 |  |
| | | |
| | | |

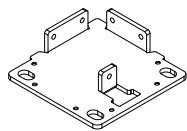
Popis dodatne opreme

| | | | | | |
|------|---|------|------|---|-------|
| 1-3 |  | x 2 | 8-4 |  | x 1 |
| 2-6 |  | x 2 | 15-1 |  | x 2 |
| 3-3 |  | x 2 | 15-2 |  | x 1 |
| 4-11 |  | x 1 | 16-1 |  | x 6 |
| 5-1 |  | x 54 | 17-1 |  | x 18 |
| 6-1 |  | x 2 | 19-1 |  | x 18 |
| 6-2 |  | x 1 | 19-2 |  | x 6 |
| 6-3 |  | x 1 | 21-1 |  | x 108 |
| 7-3 |  | x 1 | 24-1 |  | x 6 |

Popis dodatne opreme

| | | | |
|------|---|--|--|
| 24-2 |  x 5 | | |
| 27-1 |  x 54 | | |
| 31-1 |  x 5 | | |
| 31-2 |  x 5 | | |
| 32-1 |  x 5 | | |
| | | | |
| | | | |
| | | | |
| | | | |
| | | | |

Pravilno sastavite dijelove prateći prikazane korake.



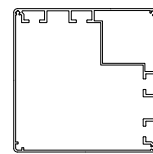
1-3



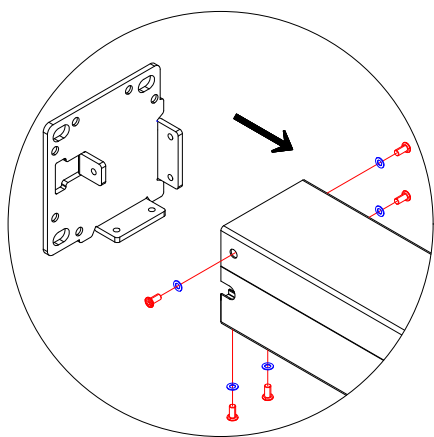
17-1



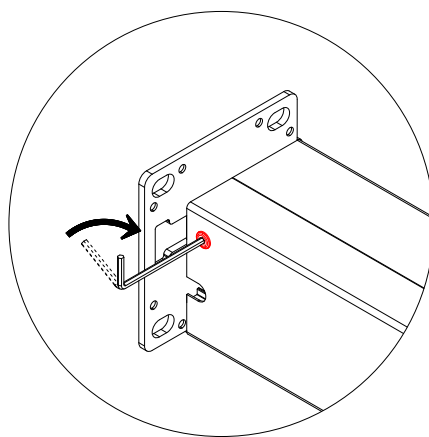
19-1



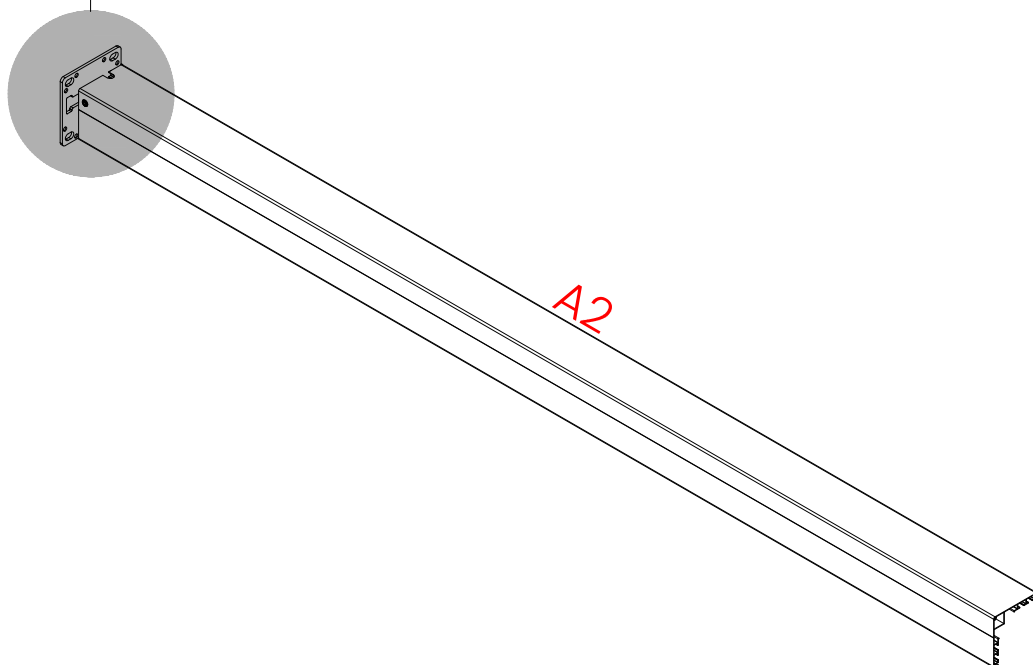
A2



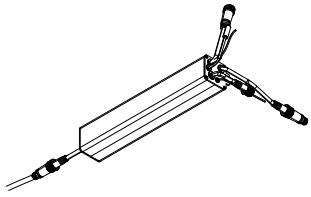
1



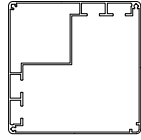
2



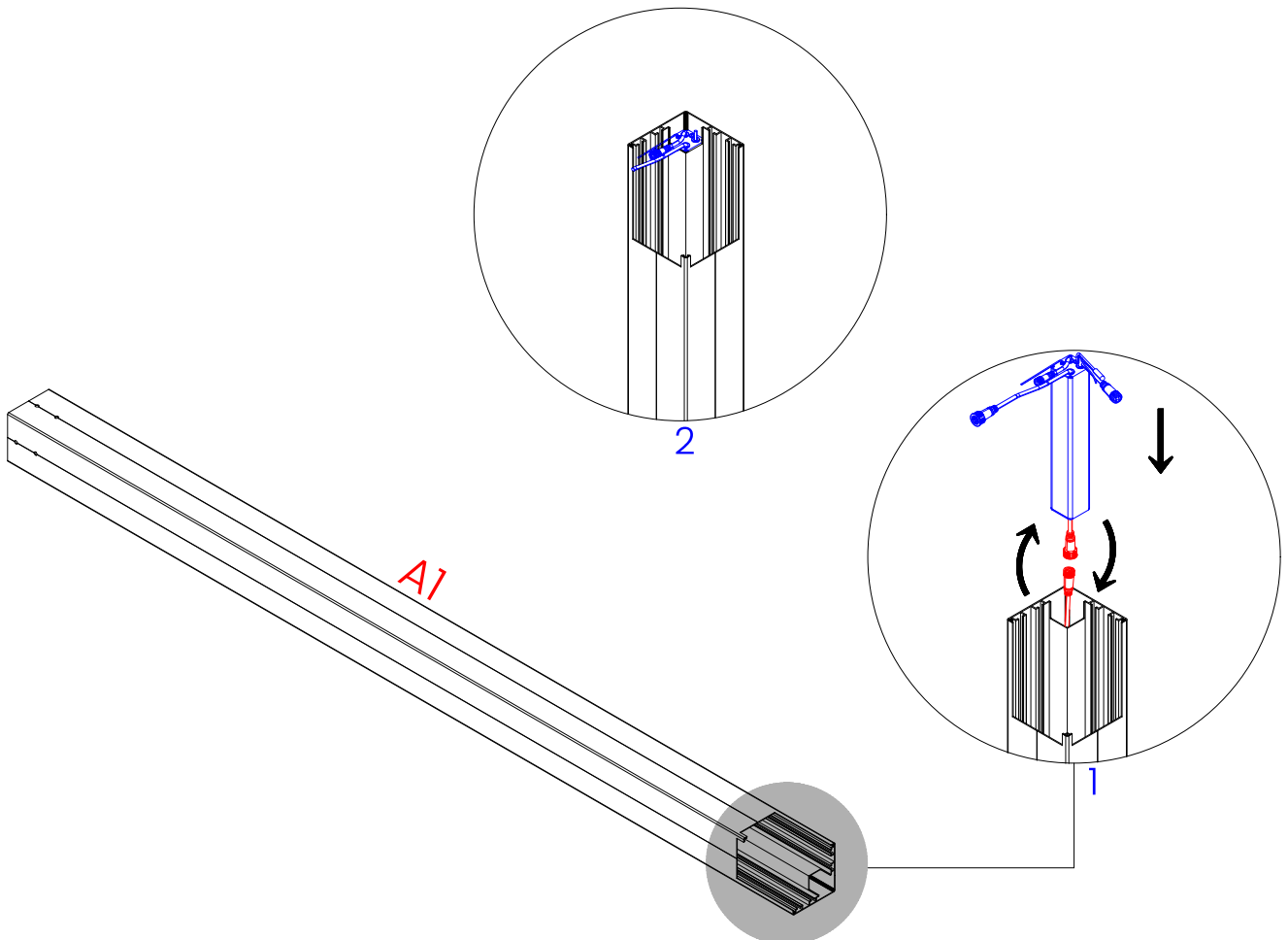
Kao što je prikazano na slici, najprije je potrebno spojiti strujni kabel na "7-3", a zatim se strujni kabel uvlači s vrha "A1" u zakrivljenu šupljinu unutar stupa. (Ako "7-3" nije na vašem popisu materijala, molimo zanemarite ovu stranicu.)



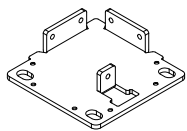
7-3



A1



Nakon zadnjeg koraka, izvucite kablove s donjeg dijela stupa. Zatim poravnajte „1 - 3“ s unaprijed izbušenim otvorima na „A1“. Pričvrstite „1 - 3“ na stup pomoću „17 - 1“ i „19 - 1“. (Ako "7-3" nije na vašem popisu materijala, molimo zanemarite ovu stranicu, zatim nastavite s A1 prema koracima na sljedećoj stranici za ugradnju.)



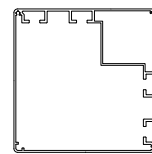
1-3



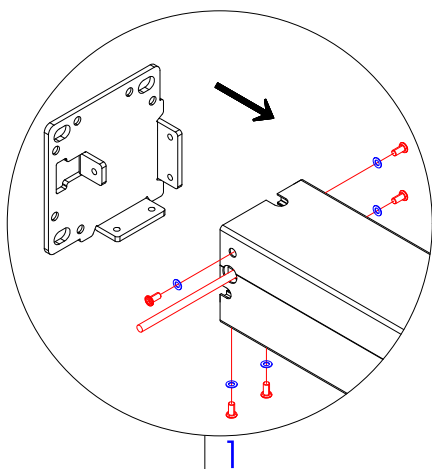
17-1



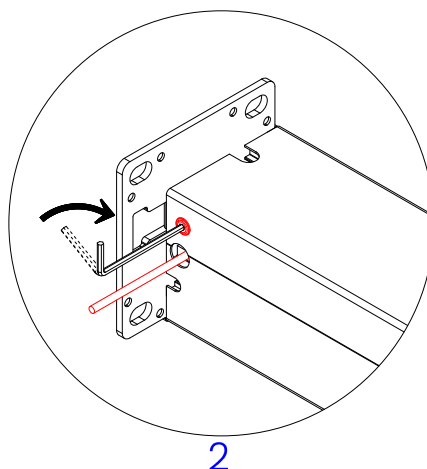
19-1



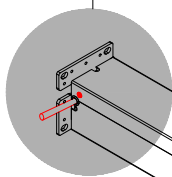
A1



1

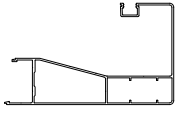


2

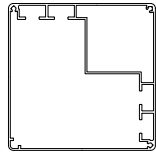


A1

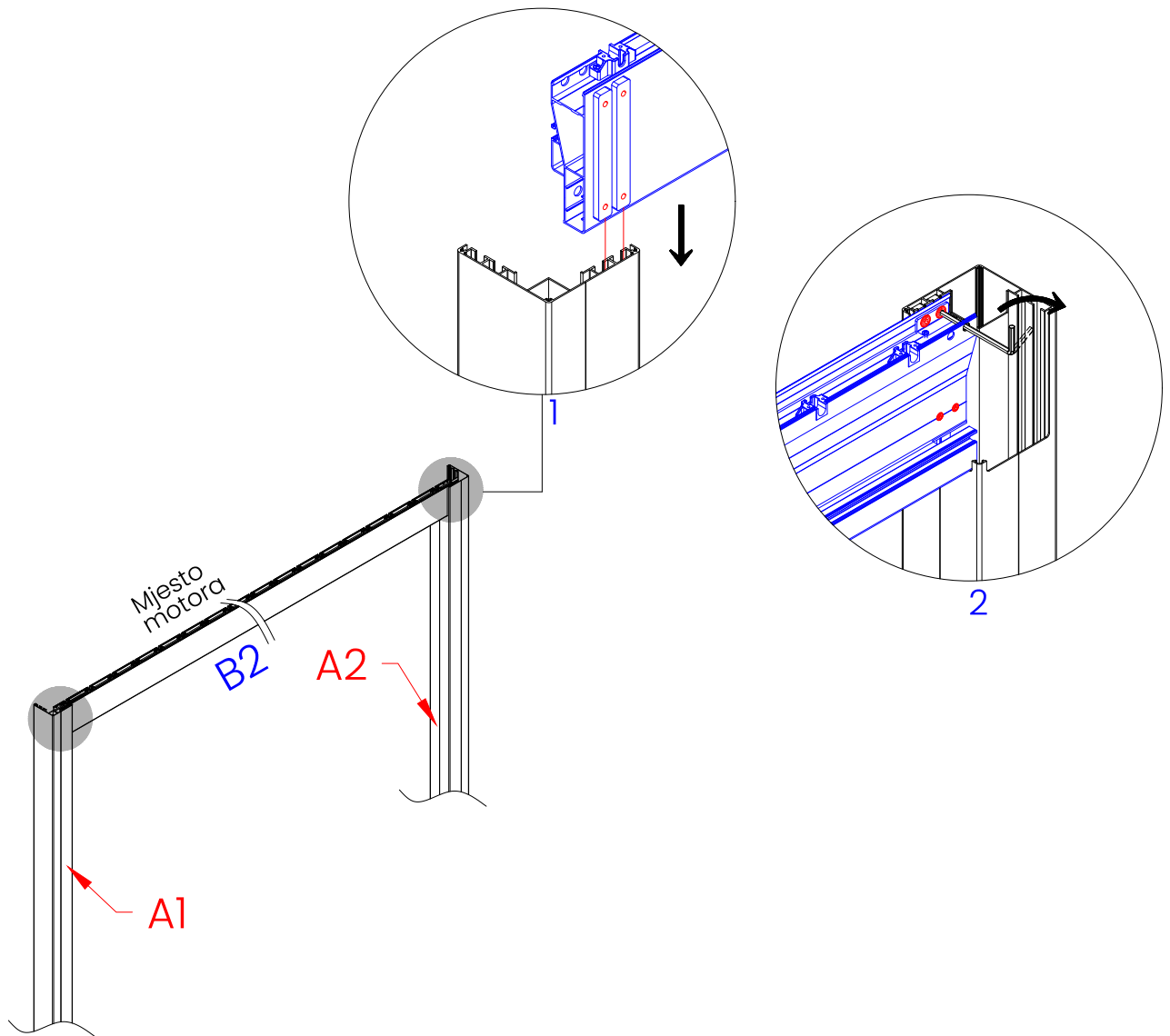
Pravilno sastavite dijelove prateći prikazane korake.



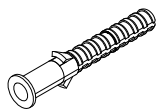
B2



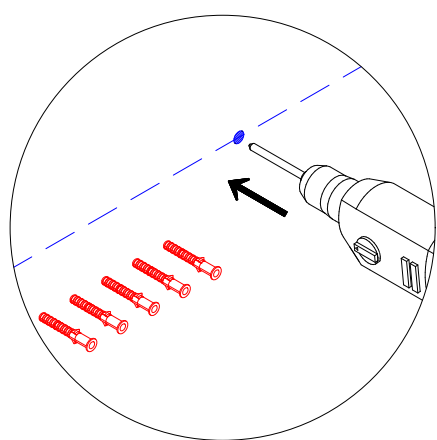
A1/A2



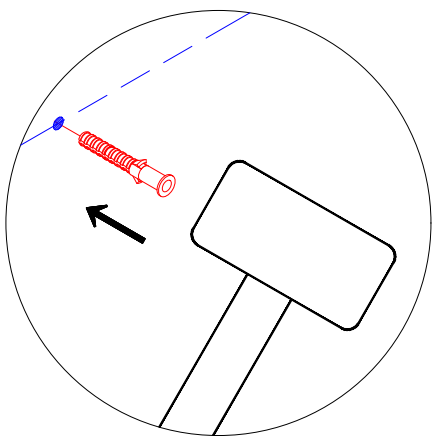
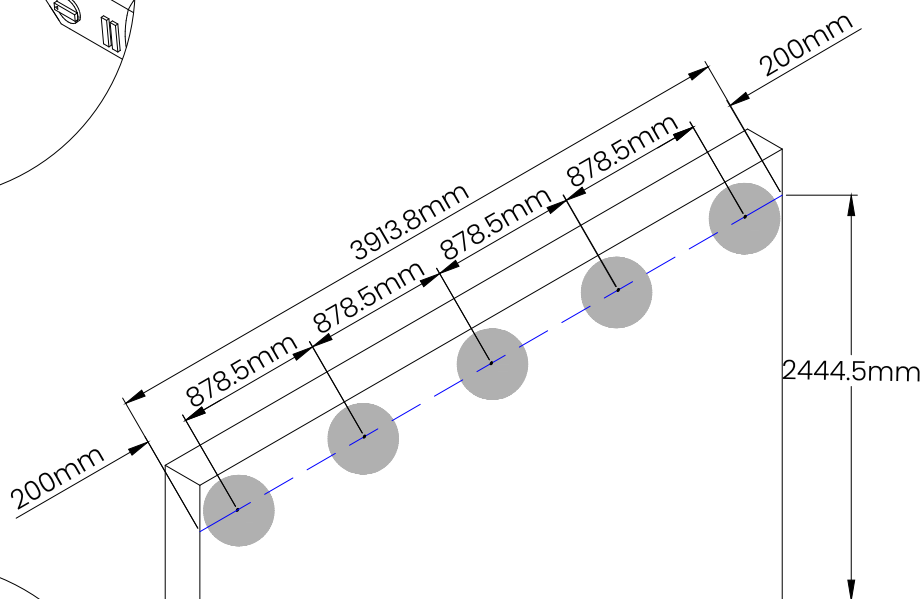
Označi položaj 4 rupa olovkom prema zadanim dimenzijama i vodoravnoj liniji, zatim pomoću električne bušilice izbuši 4 rupa prema oznakama i učvrsti "31-2".



31-2

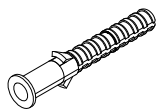


1

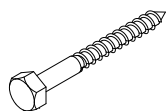


2

Podignite B4, poravnajte s otvorima na zidovima s otvorima na gredi te pričvrstite na zid pomoću "31-1". Zatim zatvorite otvore na gredi pomoću „32-1“.



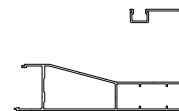
31-2



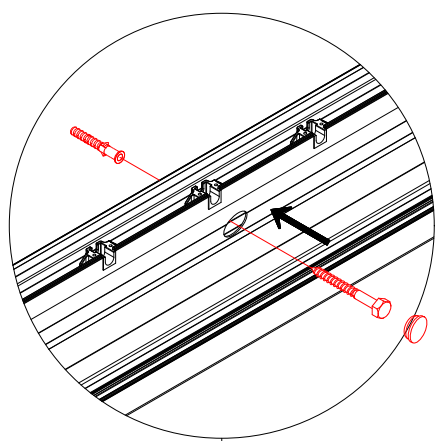
31-1



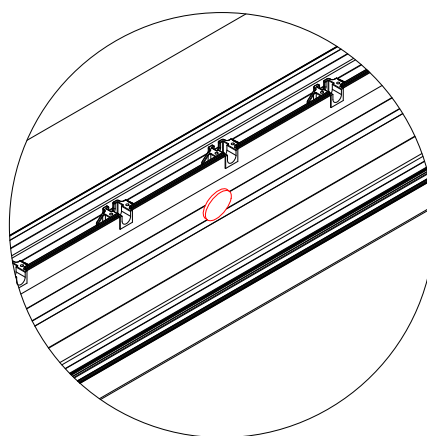
32-1



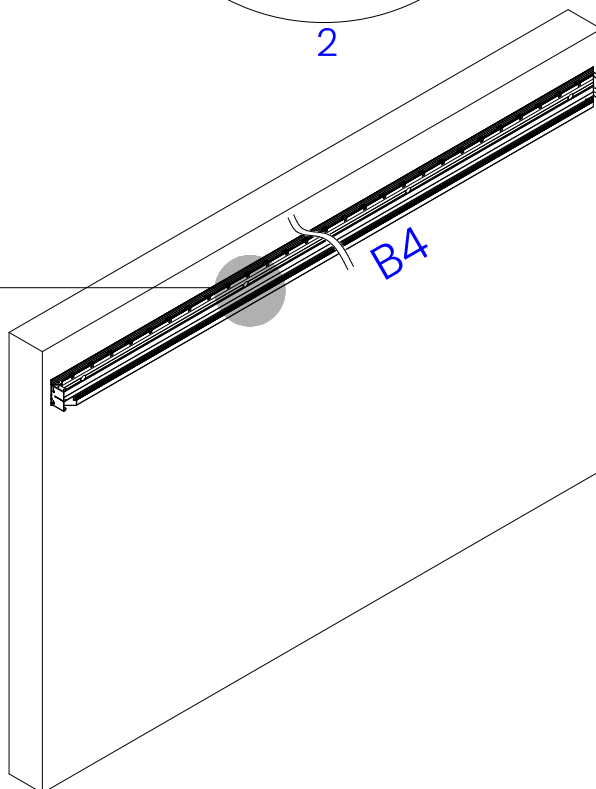
B4



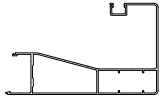
1



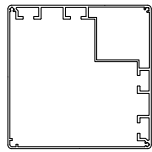
2



Pravilno sastavite dijelove prateći prikazane korake.
Spoji B1 i B3 s A1 i A2. Zatim umetni "6-1" u gornji unutarnji kut gornjeg stupa i umetni "6-2" i "6-3" u gredu.



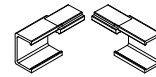
B1/B2



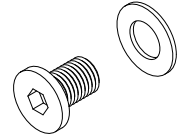
A1/A2



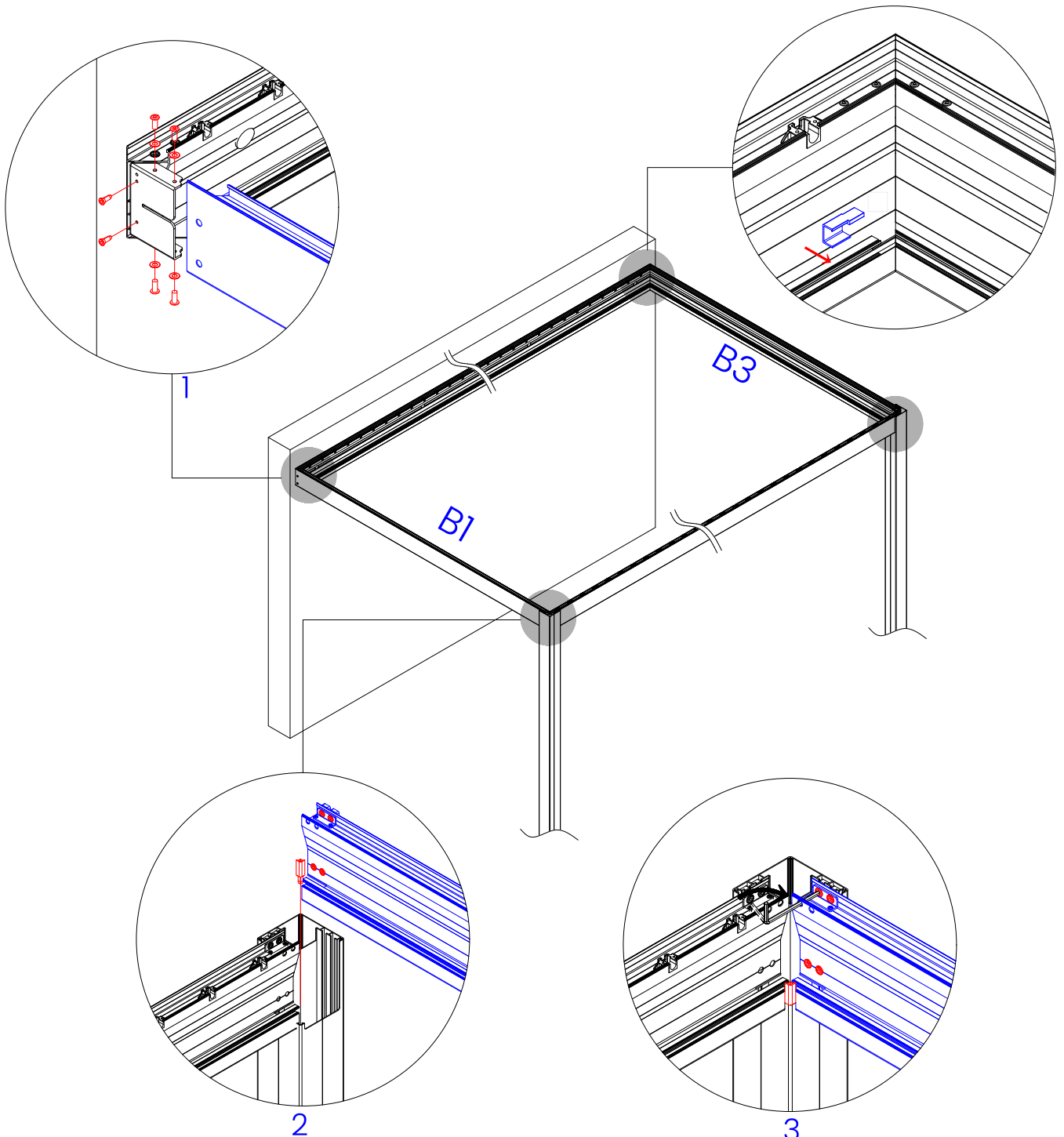
6-1



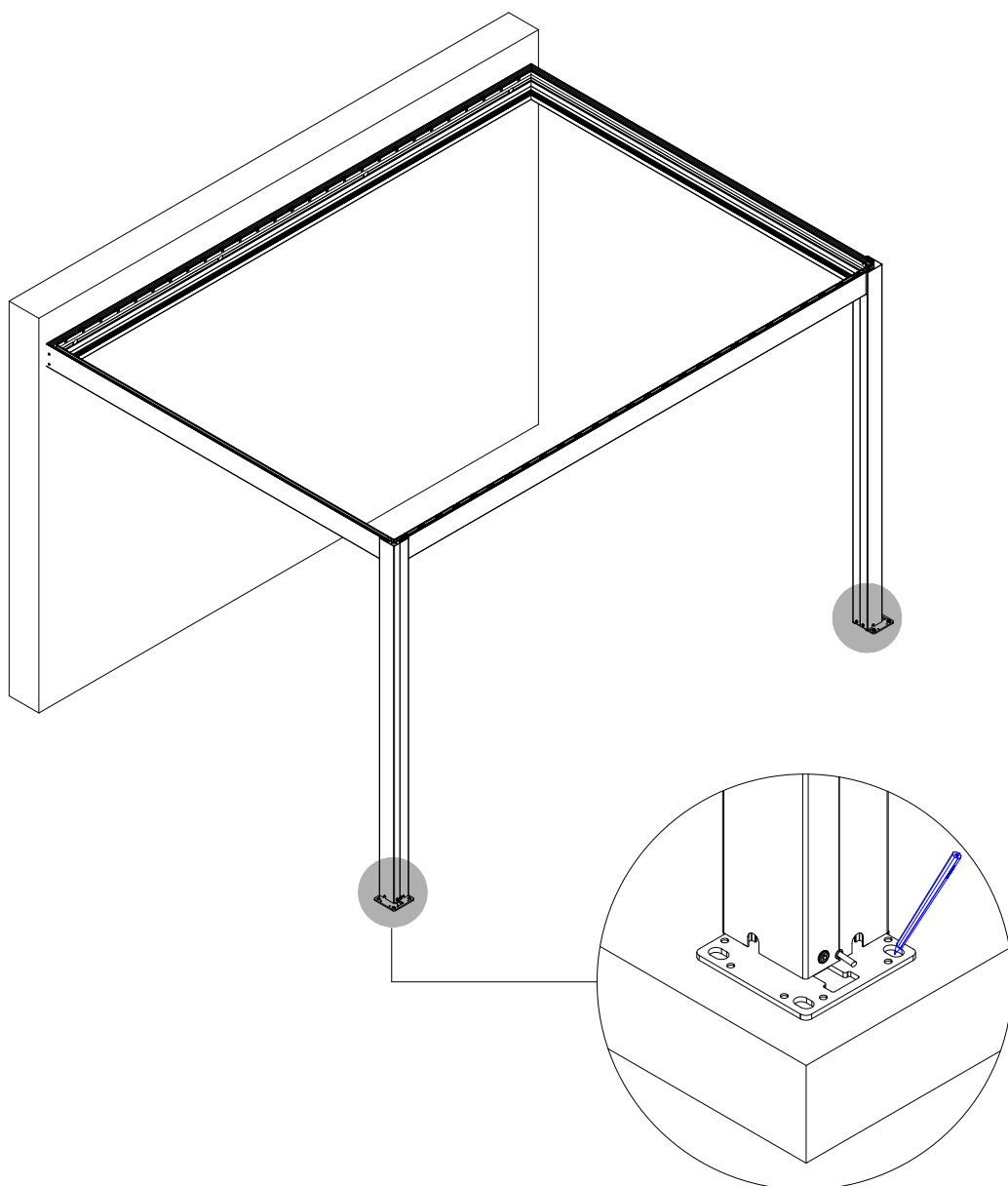
6-2/6-3



17-1/19-1

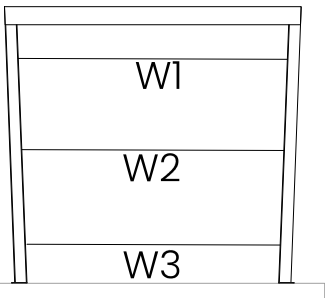


Na položaju ugradnje izmjerite okvir laserskim mjerjačem kako biste osigurali da su tolerancije odgovarajućih dimenzija i da trebaju biti manje od 5 mm (vidi sljedeću stranicu za detalje). Zatim koristite marker kako biste označili položaj svakog otvora na postolju.

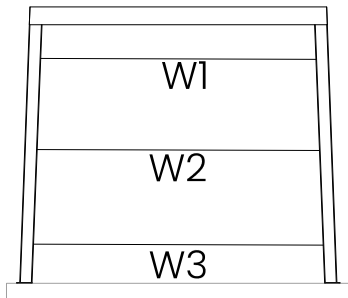




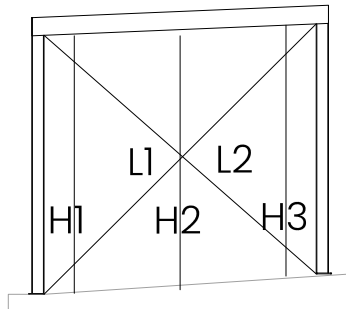
$W1 \neq W2 \neq W3$



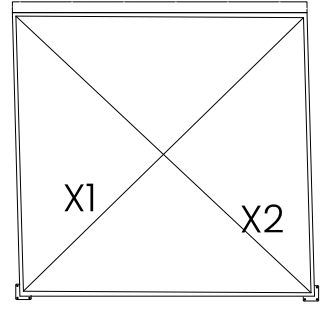
$W1 \neq W2 \neq W3$



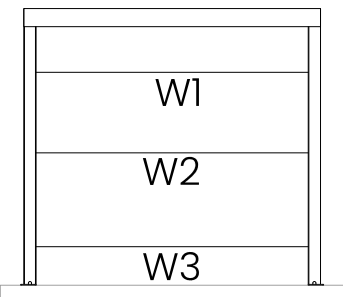
$L1 \neq L2$
 $H1 \neq H2 \neq H3$



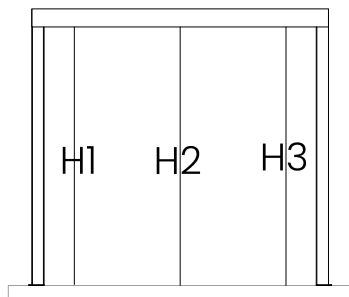
$X1 \neq X2$



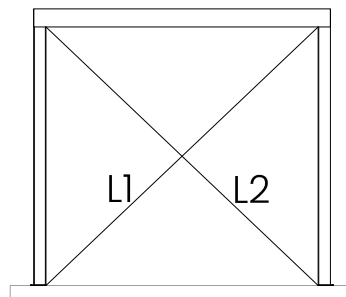
$W1 = W2 = W3$



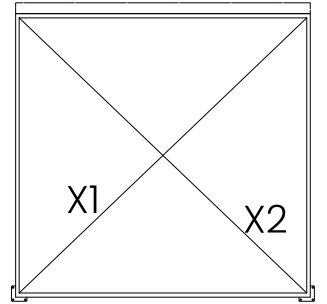
$H1 = H2 = H3$



$L1 = L2$

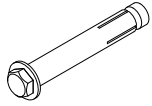


$X1 = X2$

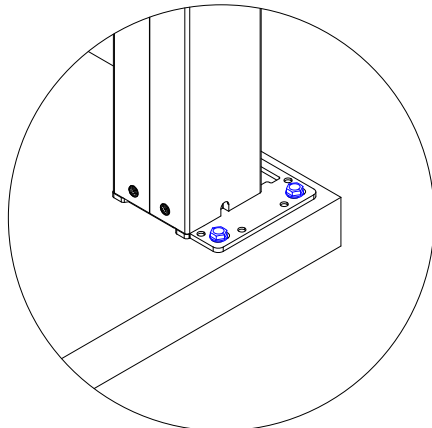


Korak A1: Ako je pod od betona upotrijebite '16-1'. U suprotnom, trebate vijke prikladne za pričvršćivanje na podložnu ploču.

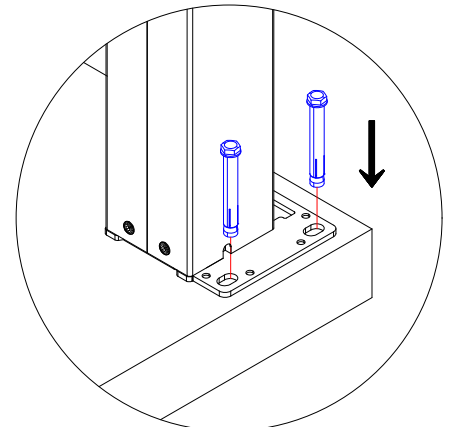
Korak A2: Pomaknite pergolu sa strane i izbušite otvore sukladno označenim položajima. Zatim pomaknite pergolu natrag na njezin izvorni položaj i pričvrstite podložnu ploču s '16-1'.



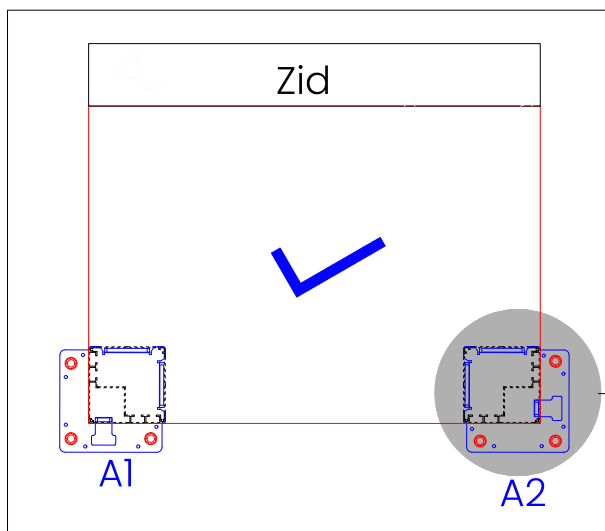
16-1



3

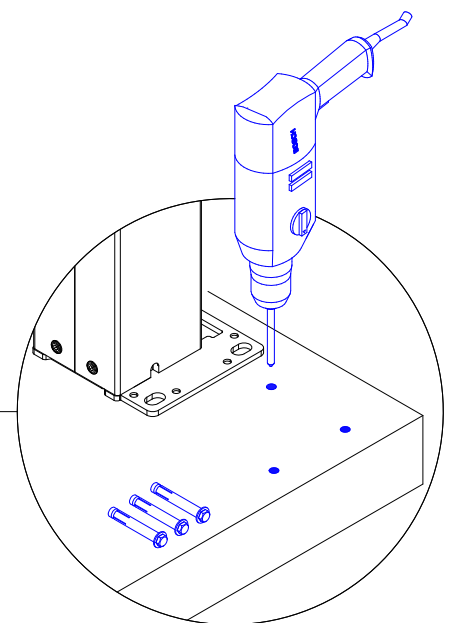


2



A1

A2

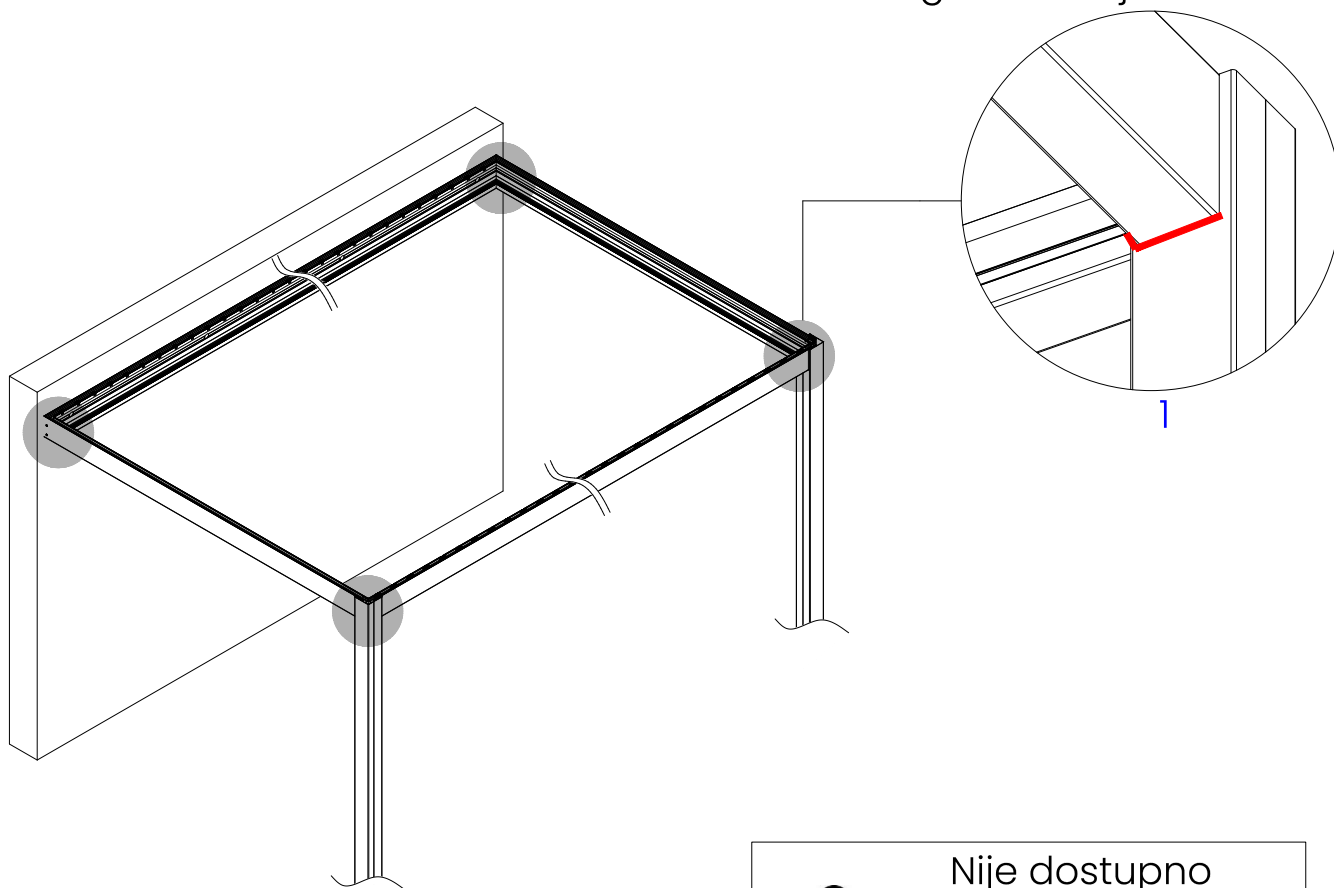


1

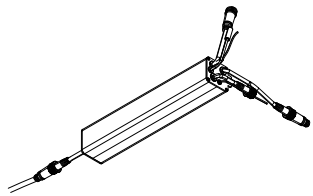


Nanesite brtvilo na donje kontaktne površine svih greda

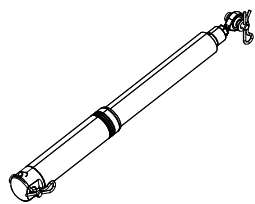
Pogled s donje strane



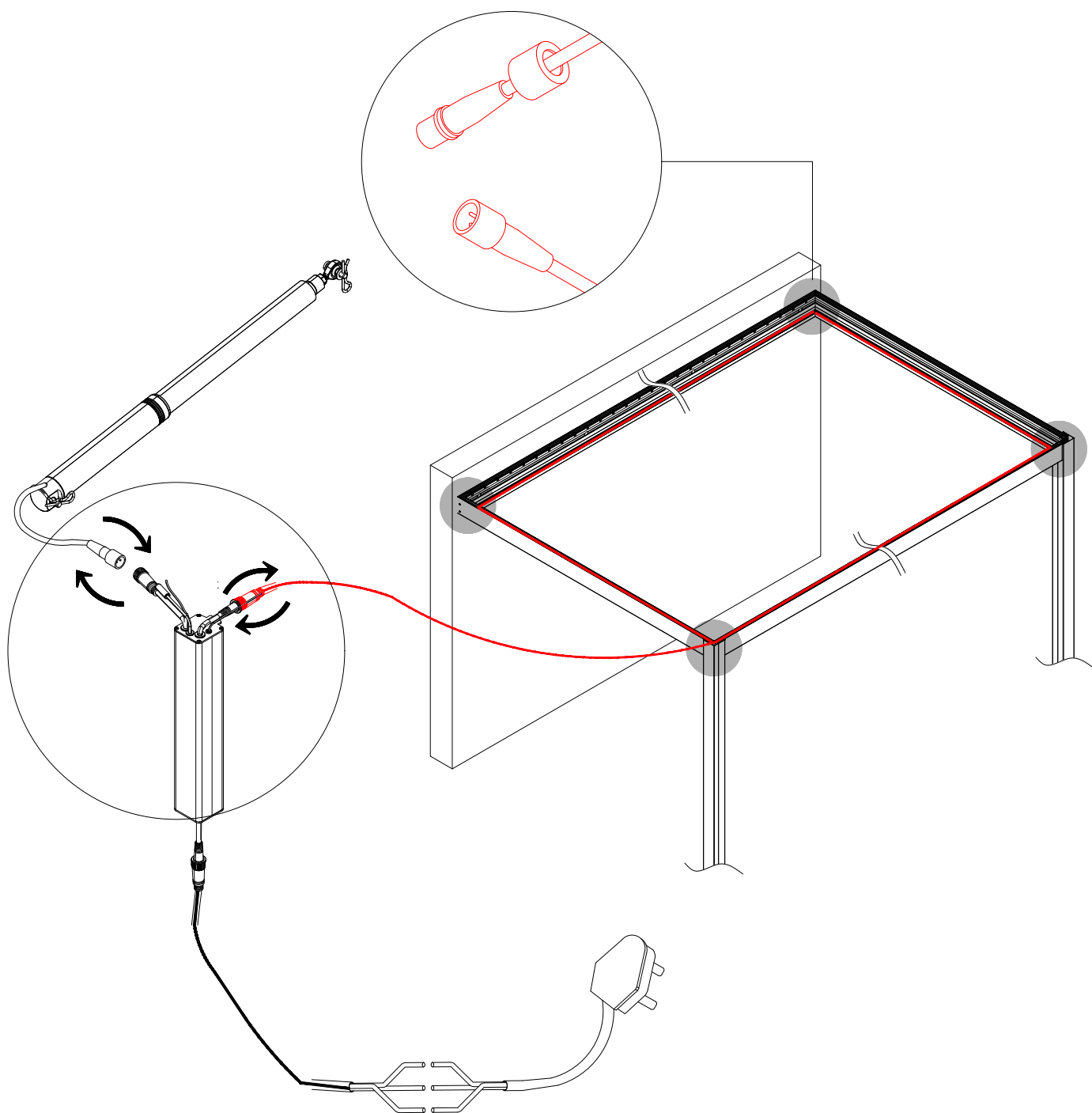
Spojite konektore motora na gredi i konektor žice LED svjetla (oluk) s konektorom na dijelu "7-3".



7-3

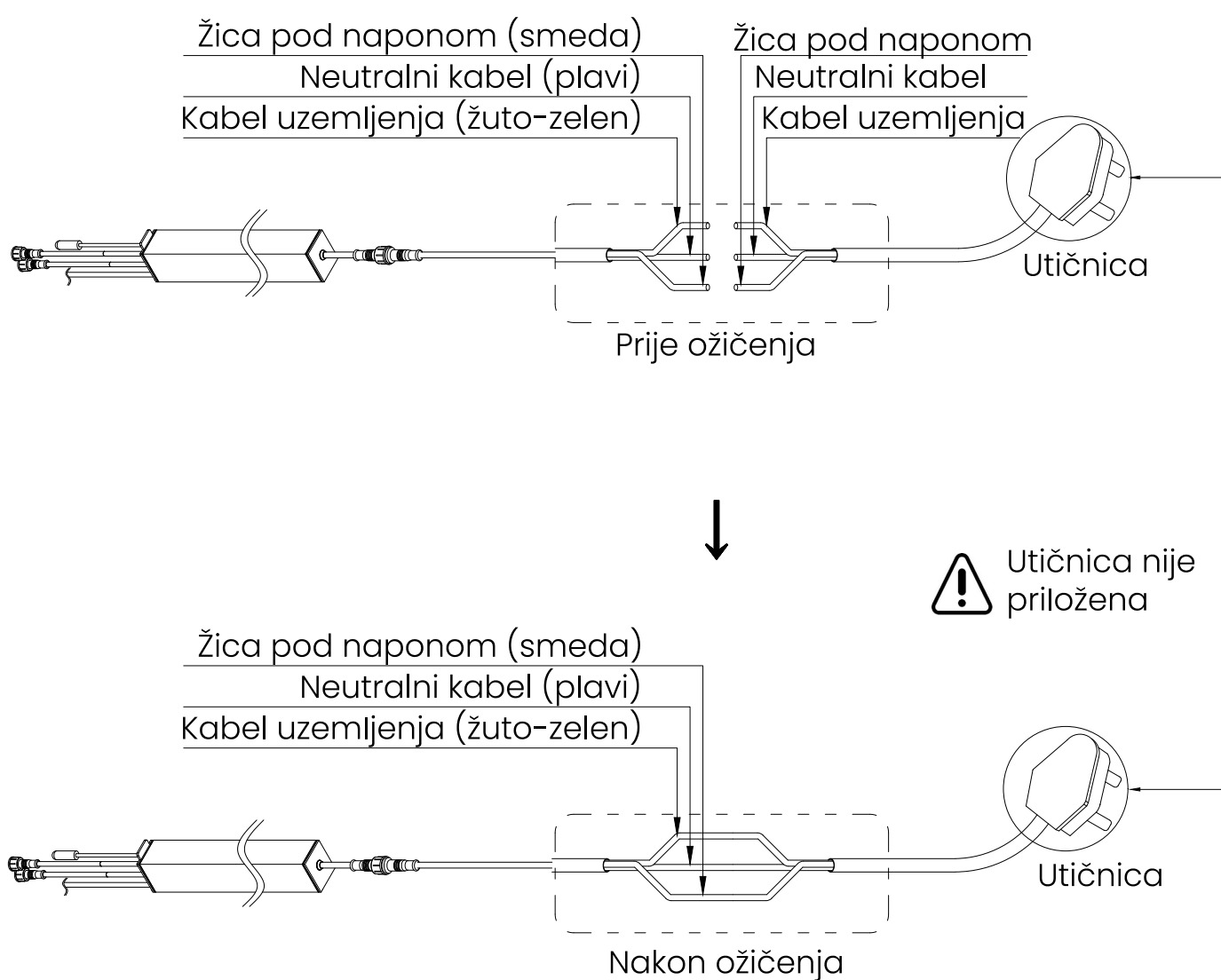


Motor

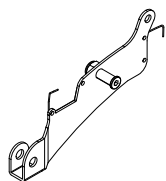




Pridržavajte se koraka za pravilno spajanje žica, u suprotnom može doći do kvara motora.



Pravilno sastavite dijelove prateći prikazane korake.



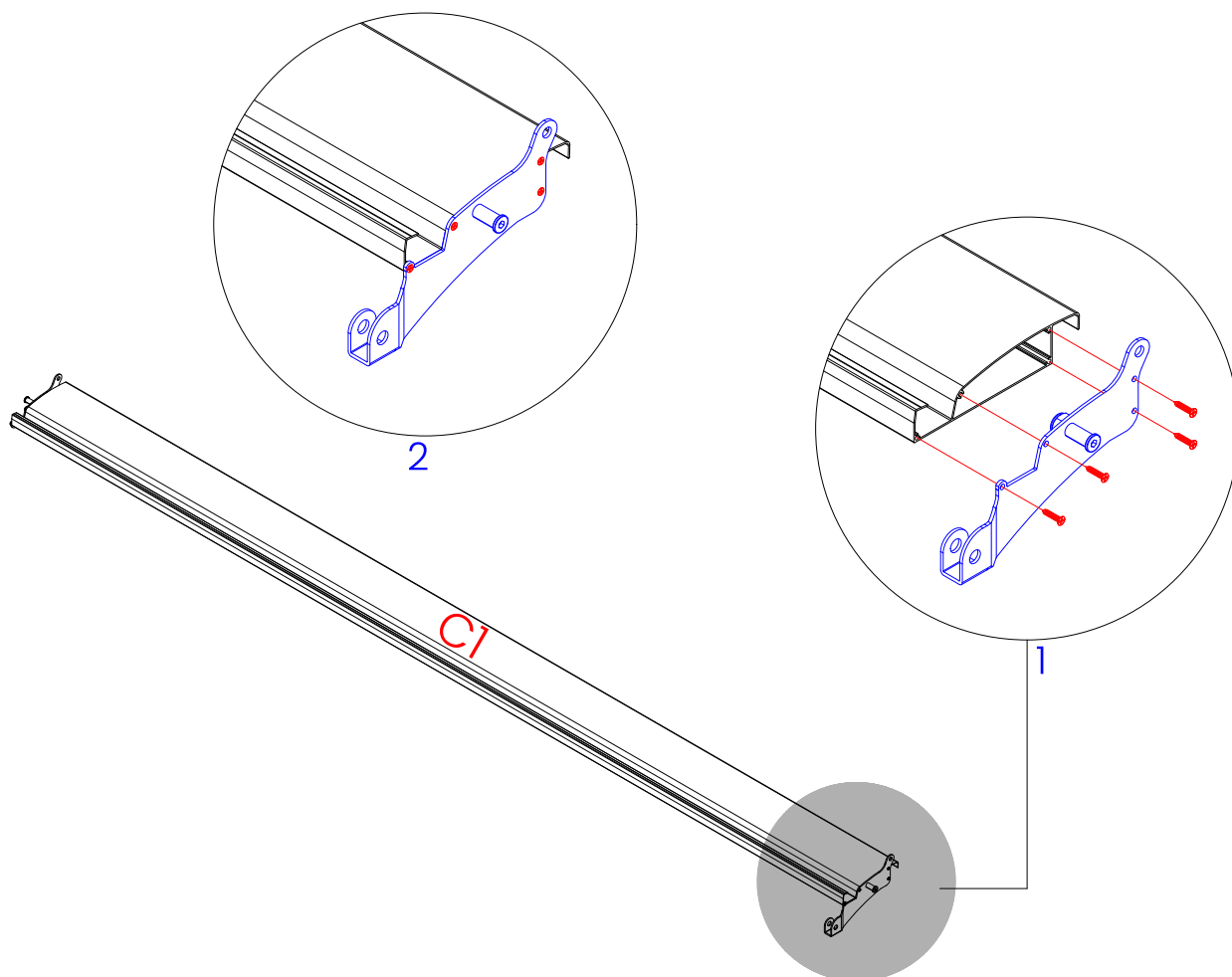
4-11



24-2



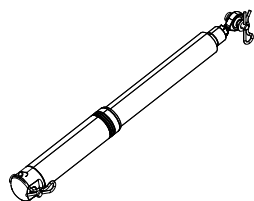
C1



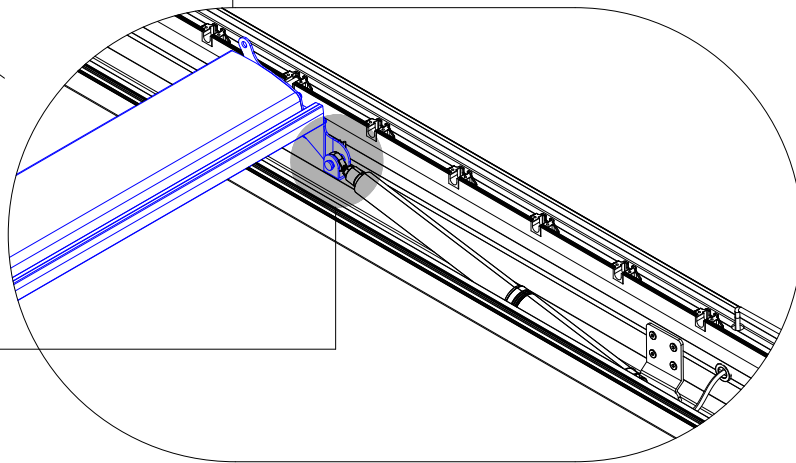
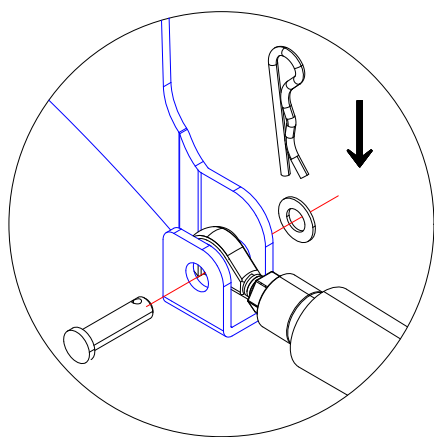
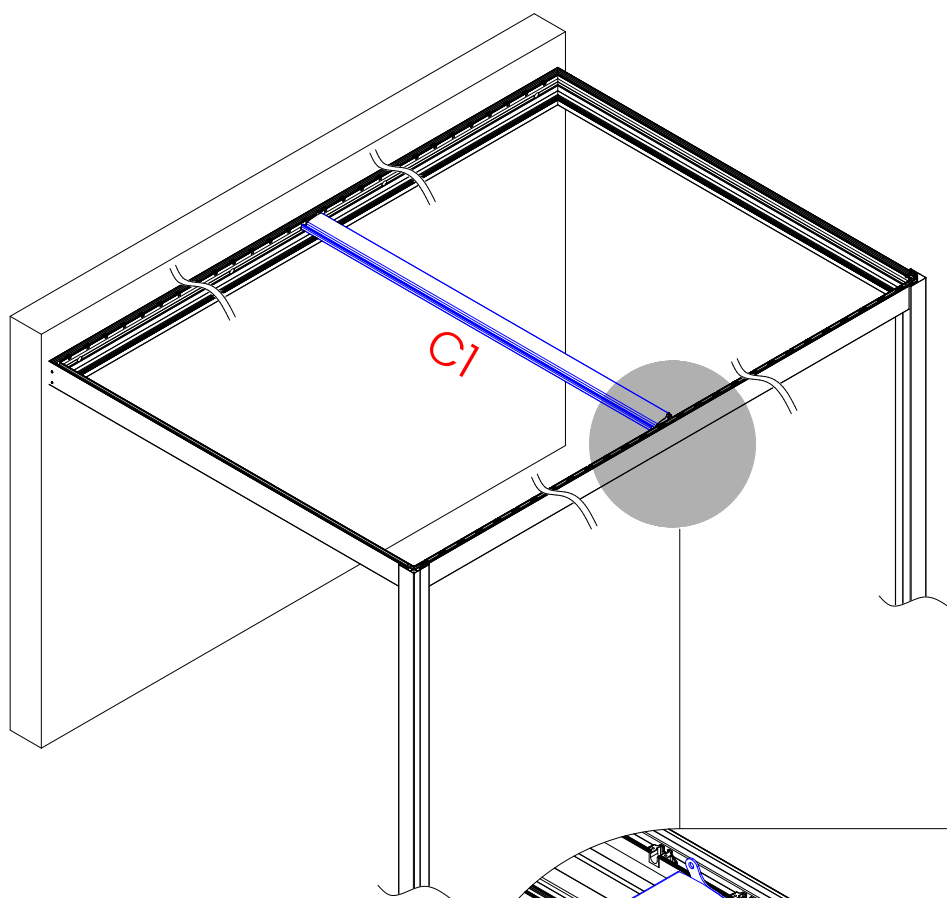
Postavite C1 u ispravan položaj (za detalje vidi sljedeću stranicu) i zatim spoji C1 u motor ili u gredu.



C1

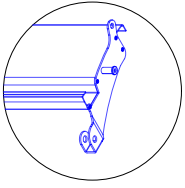


Motor

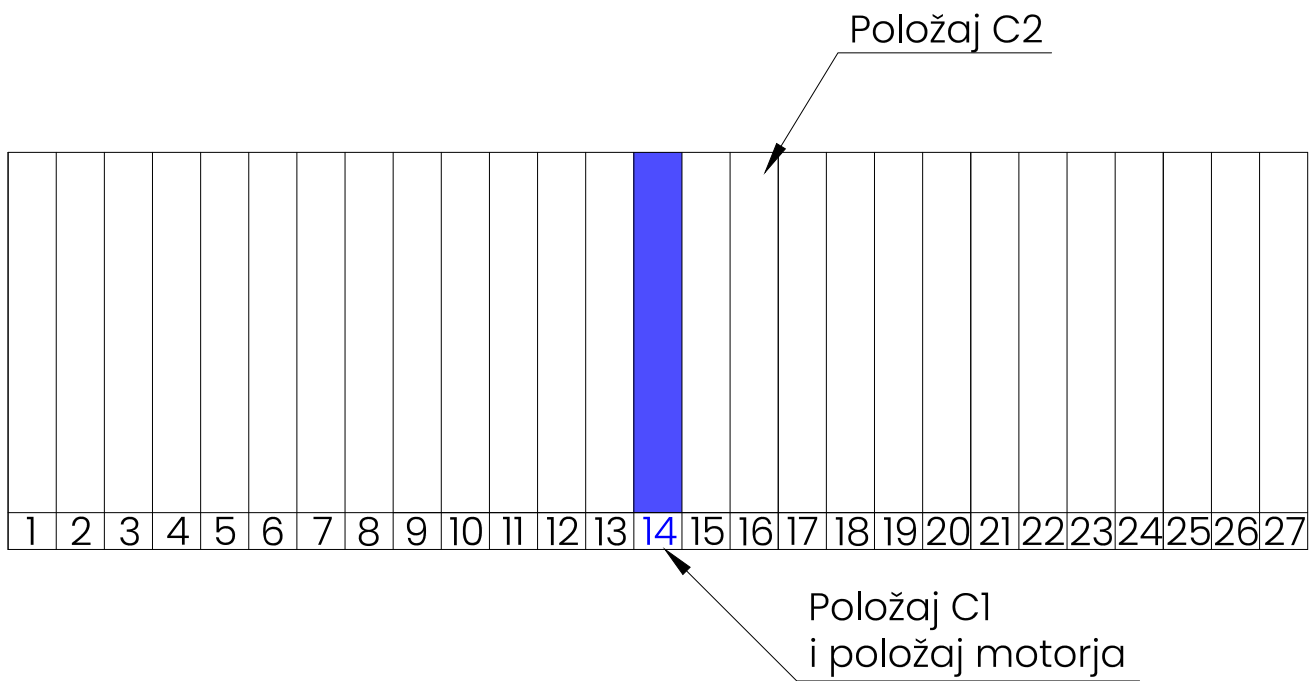
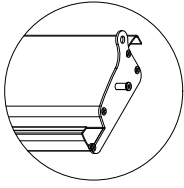




C1

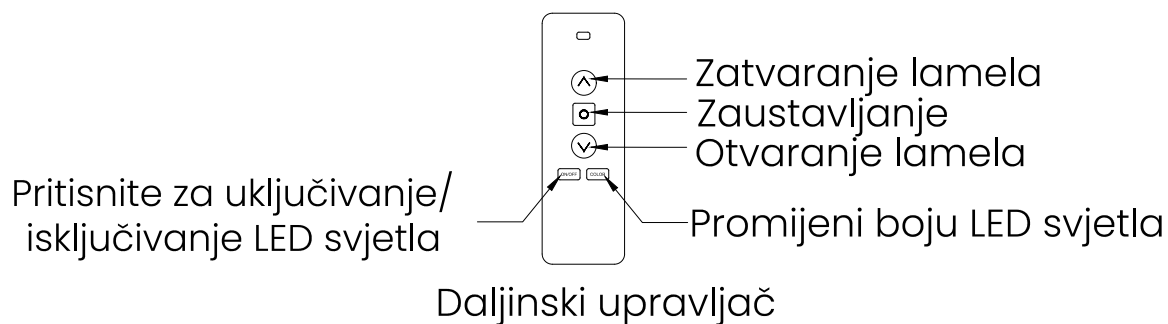


C2



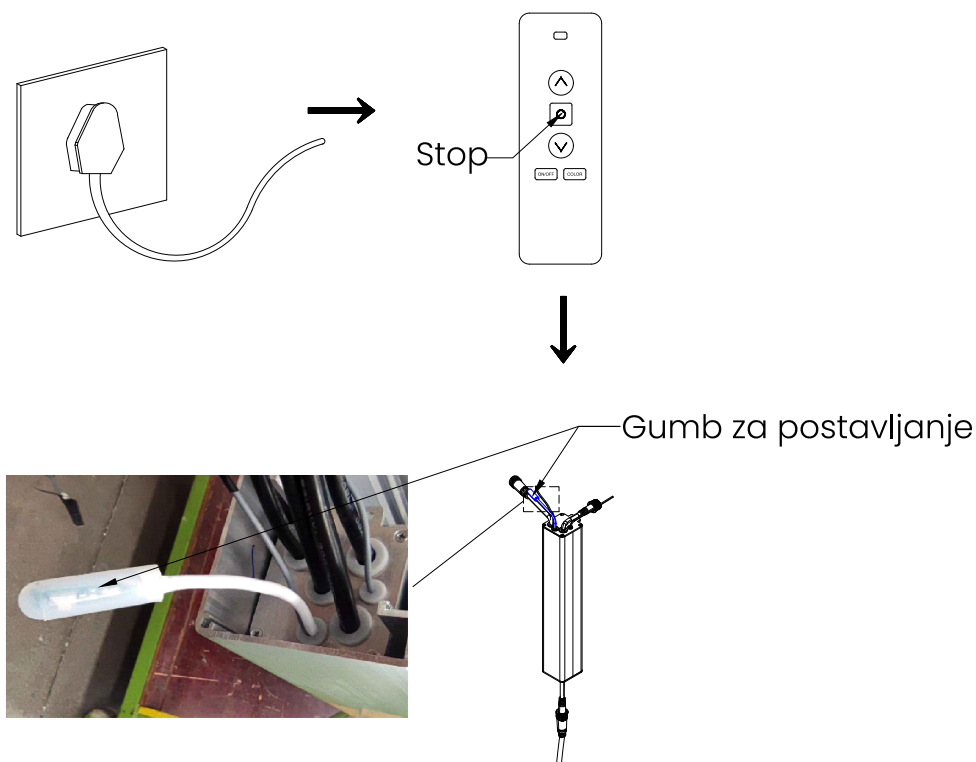
Kada prijemnik ne može kontrolirati motor, pridržavajte se koraka u nastavku za programiranje.

Obično nije potrebno uparivanje kodova, kontaktirajte naš tim ako naidete na poteškoće.



1) Pritisnite i držite „gumb za postavke“, zatim će svjetlo indikatora zatreperiti i ući u stanje uparivanja.

2) Dugim pritiskom na „gumb za zaustavljanje“ daljinske kontrole, u trajanju od 2 sekunde, svjetlo indikatora će se prestati treperiti, zatim otpustite gumb, što označava uspješno uparivanje.

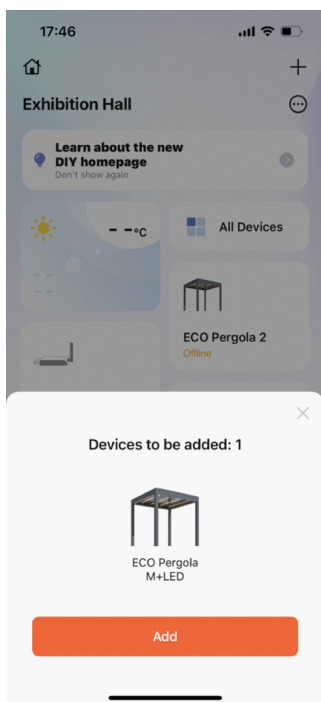


1) Preuzmite Tuya aplikaciju na vaš telefon, otvorite aplikaciju za automatsko prikazivanje zaslona za „dodavanje uređaja“. Kliknite na „dodaj uređaj“.

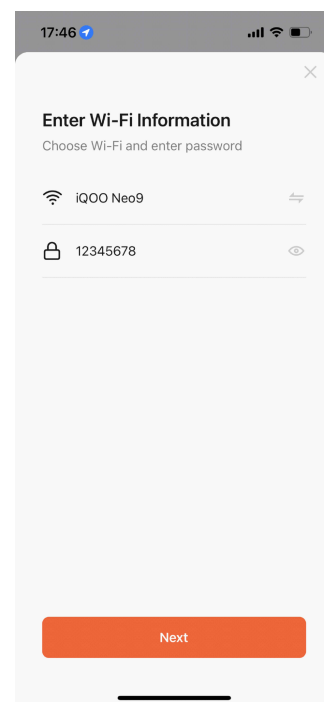
2) Odaberite metodu povezivanja (Wi-Fi), odaberite 2.4 GHz Wi-Fi mrežu, unesite lozinku i kliknite na „Sljedeće“.

3) Kada je uređaj dodan, kliknite na „gotovo“ za pristupanje kontrolnoj stranici. Čestitamo, uparivanje uređaja je dovršeno! Sljedeći put kada pristupite aplikaciji, kliknite na „naslovnu stranicu“, zatim na opciju „pergola“ kako biste pristupili kontrolnoj stranici.

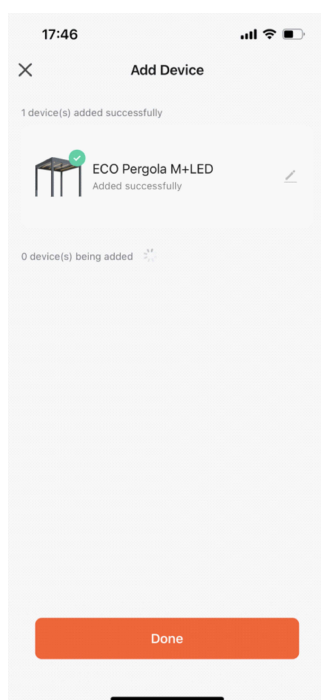
1



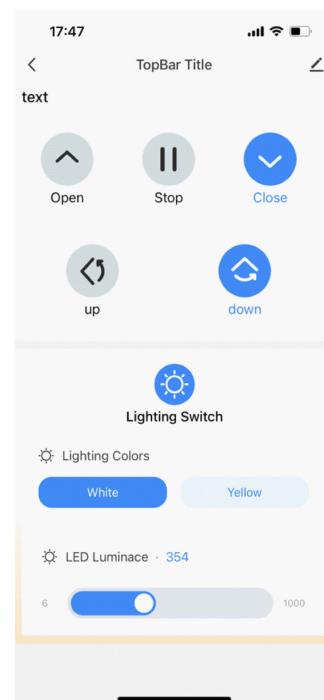
2



3



4



Molimo instaliraj preostale uređaje 'C2' na isti način kao što je ranije prikazano te obavezno slijedi korake u nastavku.

Instaliraj redoslijedom (C2 → 5-1 → 21-1 → D1 → 27-1), jer će u suprotnom biti vrlo teško ugraditi D1, 5-1, 21-1 i 27-1 na B4.



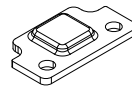
C2



D1



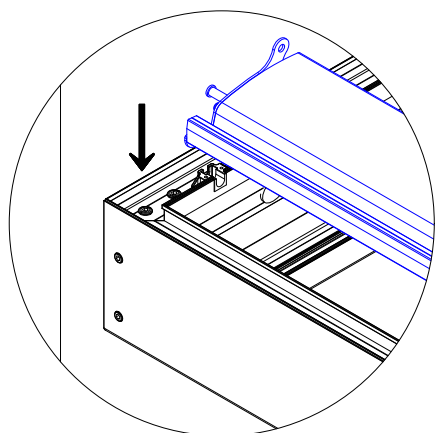
27-1



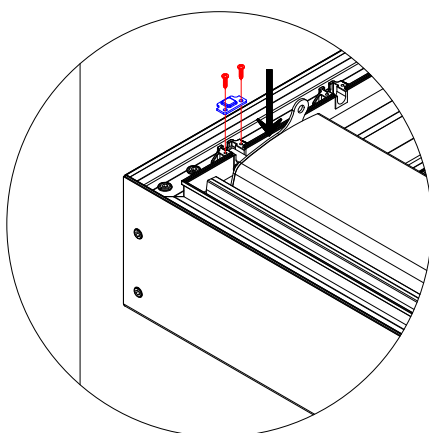
5-1



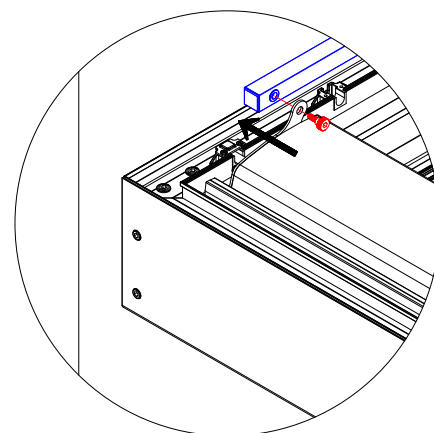
21-1



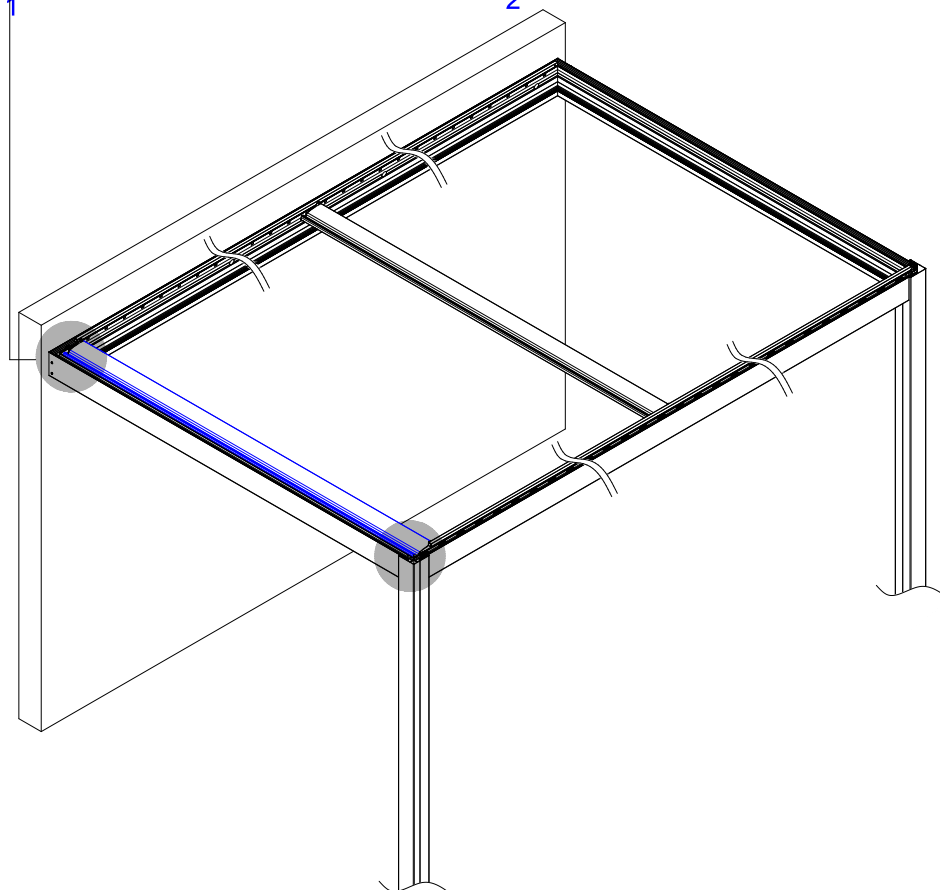
1



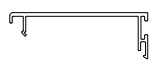
2



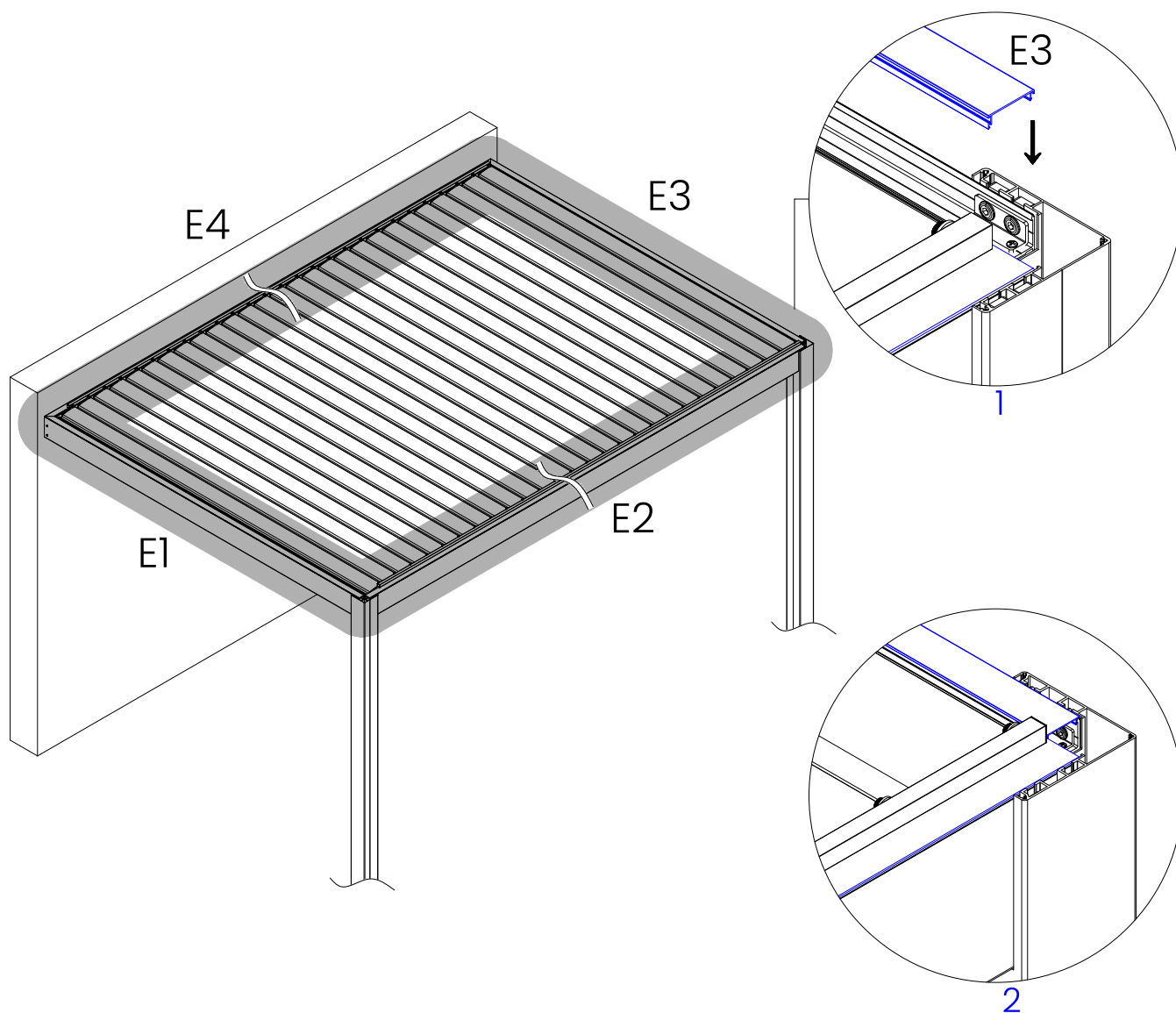
3



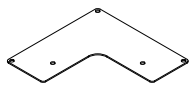
Ugradite sve „E“ dijelove na pravilan položaj (nježno dodirnite „E“ dijelove gumenim čekićem sve dok „E“ dijelovi nisu potpuno i pravilno ugrađeni)



E



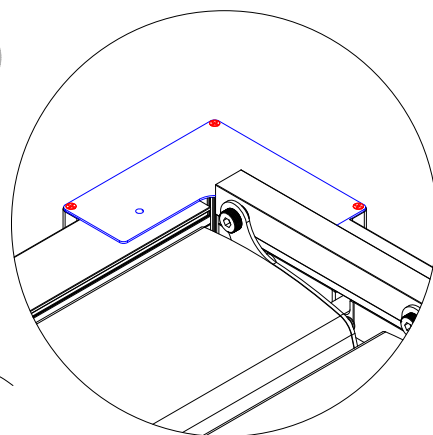
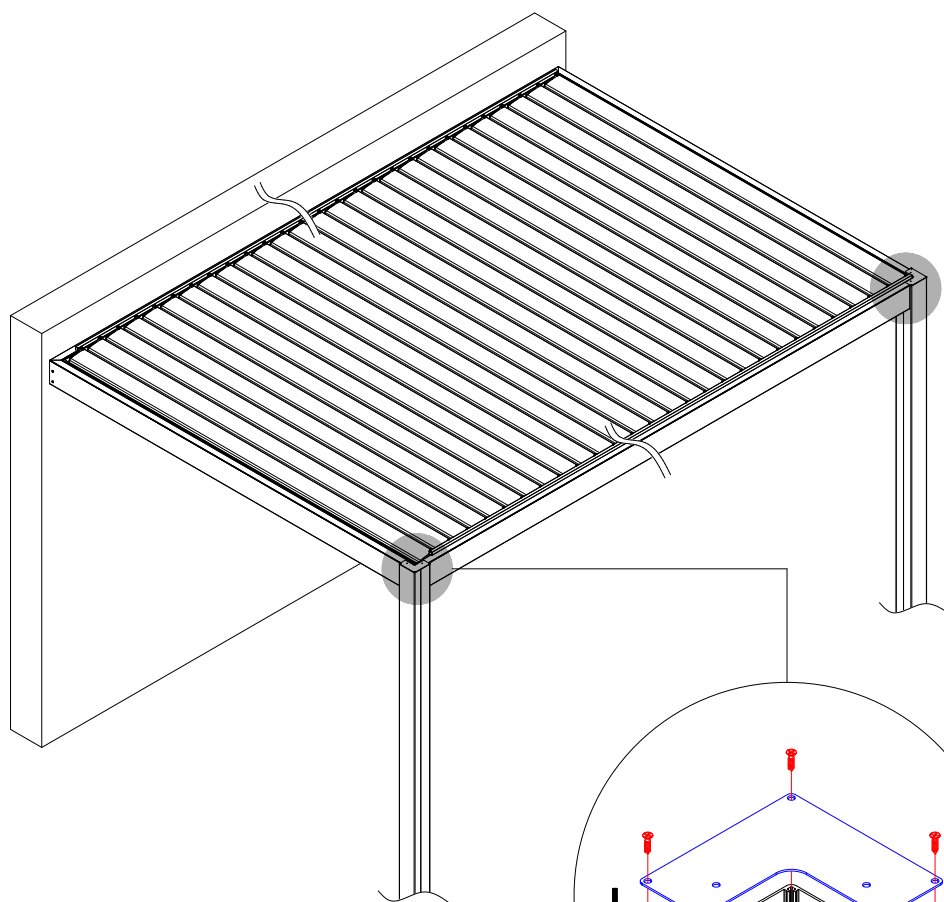
Pravilno sastavite dijelove prateći prikazane korake.



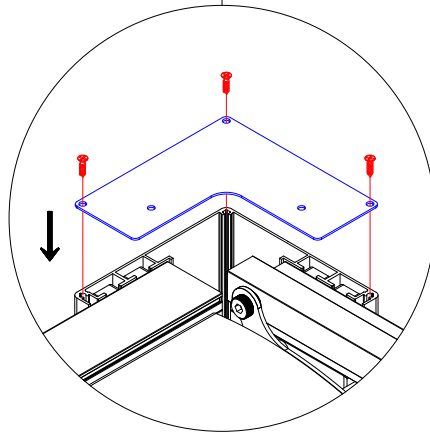
3-3



24-1

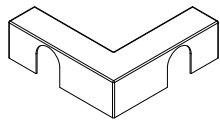


2

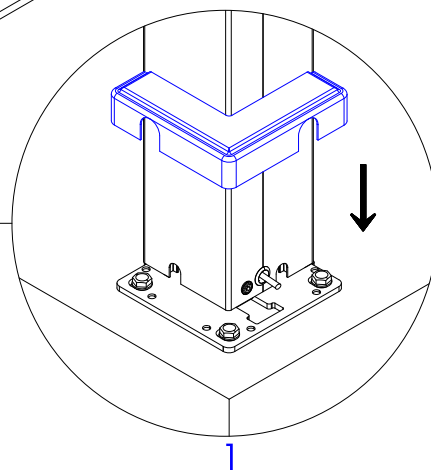
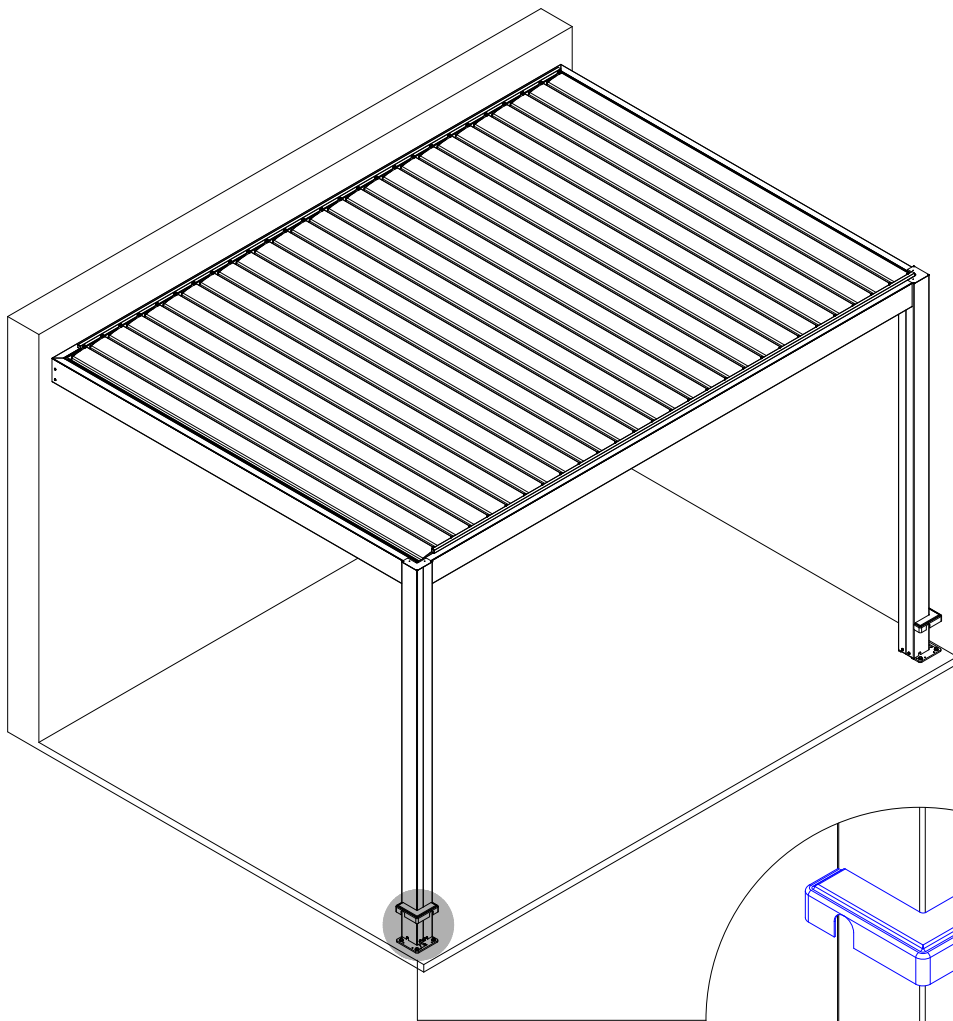


1

Pravilno sastavite dijelove prateći prikazane korake.



2-6



Briga o vašoj pergoli

- o Površinske strukture premazane su slojem termoregulirajućeg praška i moraju biti očišćene najmanje jednom godišnje kako bi održali njihov originalni izgled. Termoregulirajući prašci osjetljivi su na:
 - o Fizičko trenje, čvrste udarce, ekstruzije, kemijska sredstva uključujući alkalna otapala i kiseline.
 - o Prirodne elemente poput vjetra, kiše, snijega i dugu izloženost sunčevoj svjetlosti. Vanjski dio pergola može se s vremenom pokazivati znakove dotrajalogosti, što nije obuhvaćeno jamstvom.
 - o Čišćenje vaše pergole
 - o Nemojte koristiti jastučice za ribanje, čistače u kremi, abrazivne spužve, čeličnu žicu ili krpe u boji.
 - o Preporuke: Mekana spužva, mekana neabrazivna krpa, pamučna vuna, pamučni ili netkani papi (samo u bijeloj boji).
 - o Nemojte koristiti korozivne proizvode poput kiselina ili alkalnih proizvoda. Preporučeno je
 - o Pranje s pH neutralnim deterdžentom i vodom, zatim obrisati krpom i osušiti.
 - o Dok čistite visokotlačnom opremom, poduzmite iste mjere predostrožnosti koje koristite dok perete karoseriju automobila: uzmite u obzir udaljenost, vrstu mlaznice, temperaturu vode i tlak.
 - o Preporuka za uporabu:
 - o Nakon završene montaže provjerite jesu li svi vijci pričvršćeni.
 - o Ne zaboravite provjeriti sve vijke najmanje jednom godišnje.
 - o Ako se očekuju snježne oluje, tuča ili vjetrovi jači pd 80 km/h,
 - o preporučeno je otvoriti
 - o letvice lamela. Nemojte upravljati letvicama u slučaju mraza ili snijega.
 - o Nemojte micati letvice s pergole u slučaju obilnog snijega.
 - o Redovito provjeravajte brtvila kako bi provjerili cure li brtve ili druge
 - o komponente.
 - o Redovito čistite otpad poput otpalog lišća s pergole kako bi spriječili začepljenje odvoda.
 - o Ograničenja uporabe: Vodonepropusni sustavi, premda učinkoviti, ne
 - o osiguravaju potpunu vodonepropusnost.
 - o Obilna kiša i jaki vjetrovi mogu oštetiti pergolu. Nastala šteta neće biti obuhvaćena jamstvom.