

Robert Bosch Power Tools GmbH
70538 Stuttgart
GERMANY

www.bosch-pt.com

1 609 92A 3WR (2017.08) T / 193



1 609 92A 3WR

GKF 12V-8 Professional **HEAVY DUTY**

 **BOSCH**

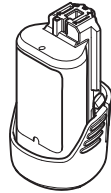
de Originalbetriebsanleitung
en Original instructions
fr Notice originale
es Manual original
pt Manual original
it Istruzioni originali
nl Oorspronkelijke gebruiksaanwijzing
da Original brugsanvisning
sv Bruksanvisning i original
no Original driftsinstruks
fi Alkuperäiset ohjeet
el Πρωτότυπο οδηγιών χρήσης
tr Orijinal işletme talimatı

pl Instrukcja oryginalna
cs Původní návod k používání
sk Pôvodný návod na použitie
hu Eredeti használati utasítás
ru Оригинальное руководство по эксплуатации
uk Оригінальна інструкція з експлуатації
kk Пайдалану нұсқаулығының түпнұсқасы
ro Instrucțiuni originale
bg Оригинална инструкция
mk Оригинално упатство за работа

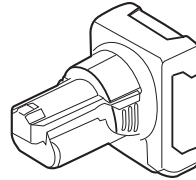
sr Originalno uputstvo za rad
sl Izvirna navodila
hr Originalne upute za rad
et Algupärane kasutusjuhend
lv Instrukcijas oriģinālvalodā
lt Originali instrukcija
ko 사용 설명서 원본
ar تعليمات التشغيل الأصلية
fa دفترچه راهنمای اصلی



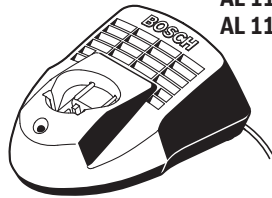
Deutsch.....	Seite	7
English.....	Page	12
Français.....	Page	18
Español.....	Página	24
Português.....	Página	30
Italiano.....	Pagina	36
Nederlands.....	Pagina	42
Dansk.....	Side	47
Svenska.....	Sida	52
Norsk.....	Side	57
Suomi.....	Sivu	62
Ελληνικά.....	Σελίδα	67
Türkçe.....	Sayfa	73
Polski.....	Strona	79
Česky.....	Strana	85
Slovensky.....	Strana	90
Magyar.....	Oldal	96
Русский.....	Страница	102
Українська.....	Сторінка	109
Қазақша.....	Бет	115
Română.....	Pagina	121
Български.....	Страница	127
Македонски.....	Страна	133
Srpski.....	Strana	139
Slovensko.....	Stran	144
Hrvatski.....	Stranica	149
Eesti.....	Lehekülg	154
Latviešu.....	Lappuse	159
Lietuviškai.....	Puslapis	165
한국어.....	페이지	170
عربي.....	صفحة	183
فارسی.....	صفحه	189
CE.....		I



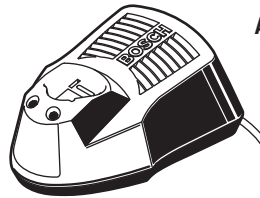
**GBA 12V...
GBA 10,8V...**



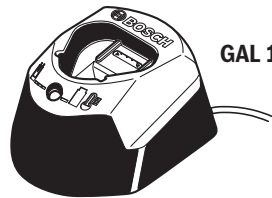
**GBA 12V...
GBA 10,8V...**



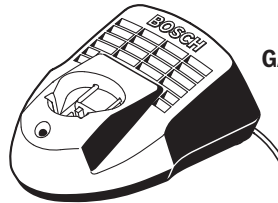
**AL 1105 CV
AL 1115 CV**



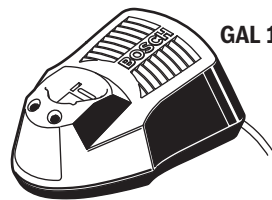
AL 1130 CV



GAL 1210 CV

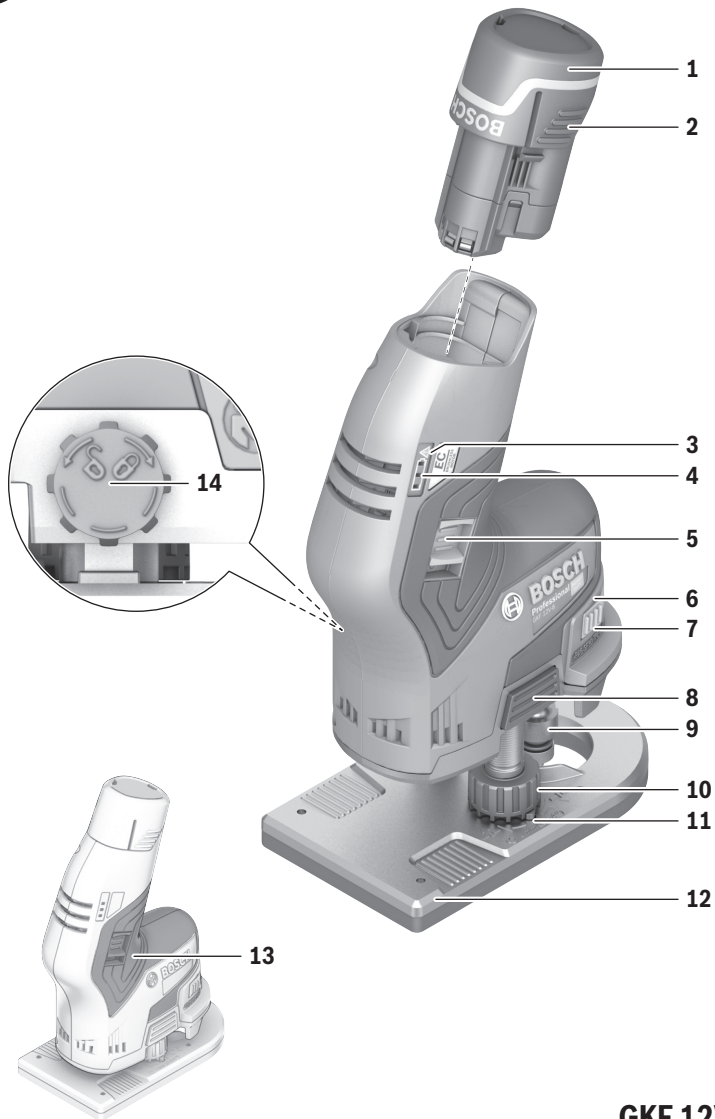


GAL 1215 CV



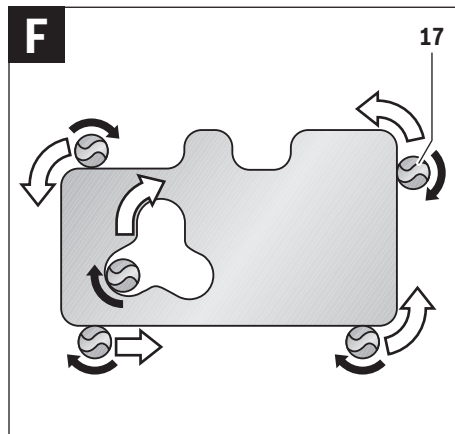
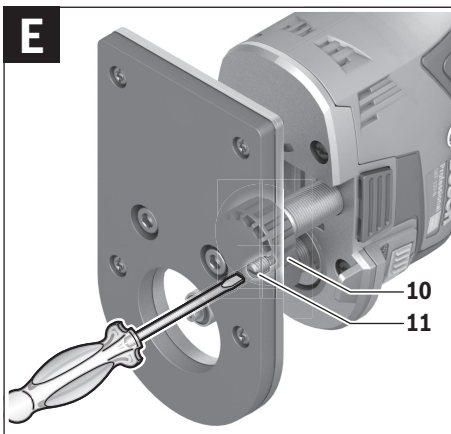
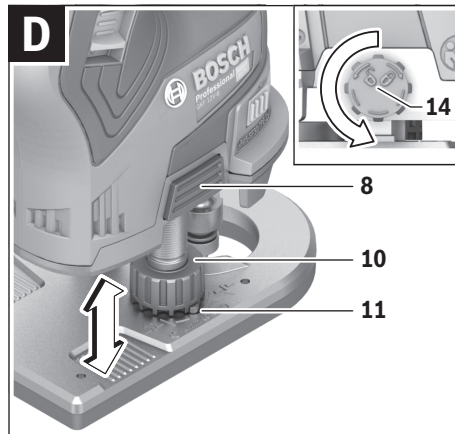
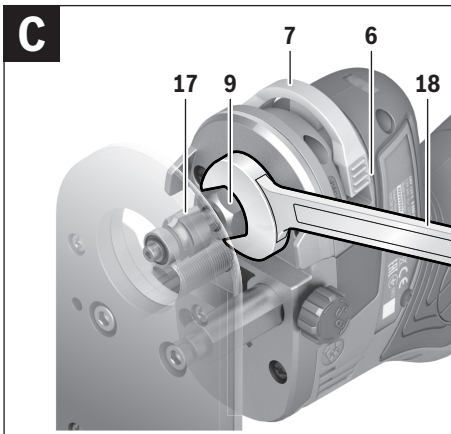
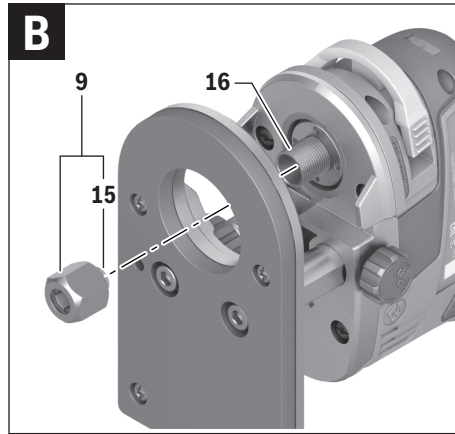
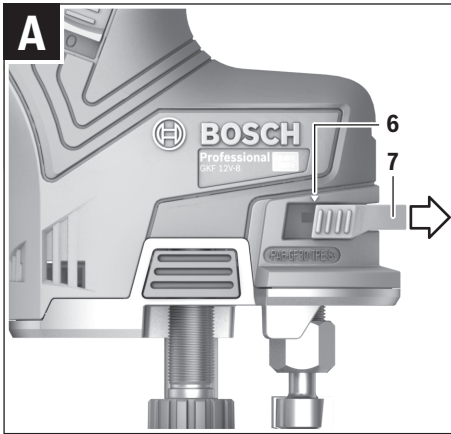
GAL 1230 CV



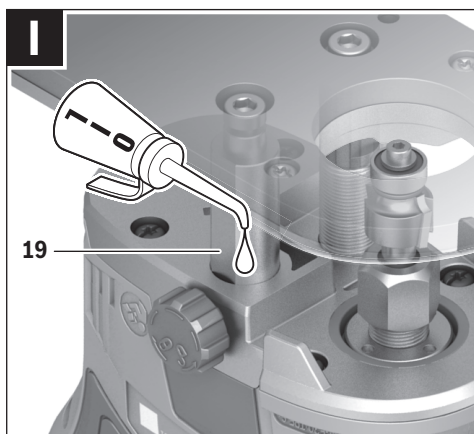
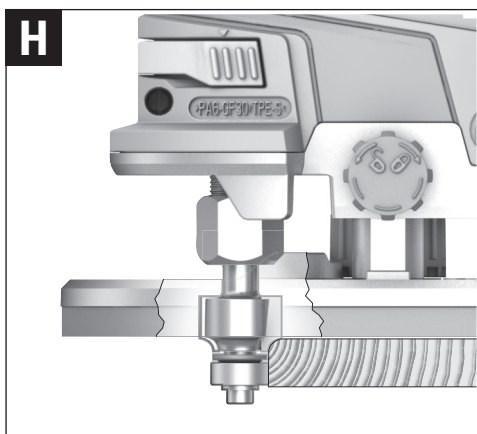
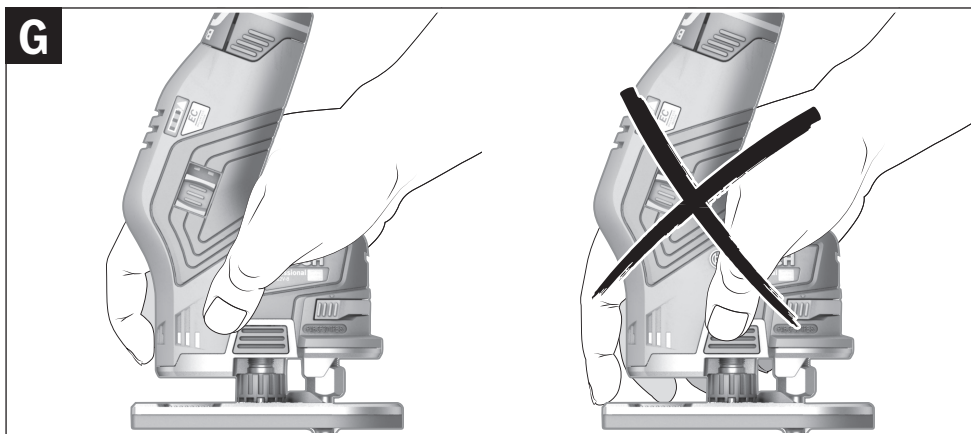


GKF 12V-8





6 |



Deutsch

Sicherheitshinweise

Allgemeine Sicherheitshinweise für Elektrowerkzeuge

⚠️ WARNUNG Lesen Sie alle Sicherheitshinweise und Anweisungen. Versäumnisse bei der Einhaltung der Sicherheitshinweise und Anweisungen können elektrischen Schlag, Brand und/oder schwere Verletzungen verursachen.

Bewahren Sie alle Sicherheitshinweise und Anweisungen für die Zukunft auf.

Der in den Sicherheitshinweisen verwendete Begriff „Elektrowerkzeug“ bezieht sich auf netzbetriebene Elektrowerkzeuge (mit Netzkabel) und auf akkubetriebene Elektrowerkzeuge (ohne Netzkabel).

Arbeitsplatzsicherheit

- ▶ **Halten Sie Ihren Arbeitsbereich sauber und gut beleuchtet.** Unordnung oder unbeleuchtete Arbeitsbereiche können zu Unfällen führen.
- ▶ **Arbeiten Sie mit dem Elektrowerkzeug nicht in explosionsgefährdeter Umgebung, in der sich brennbare Flüssigkeiten, Gase oder Stäube befinden.** Elektrowerkzeuge erzeugen Funken, die den Staub oder die Dämpfe entzünden können.
- ▶ **Halten Sie Kinder und andere Personen während der Benutzung des Elektrowerkzeugs fern.** Bei Ablenkung können Sie die Kontrolle über das Gerät verlieren.

Elektrische Sicherheit

- ▶ **Der Anschlussstecker des Elektrowerkzeuges muss in die Steckdose passen. Der Stecker darf in keiner Weise verändert werden. Verwenden Sie keine Adapterstecker gemeinsam mit schutzgeerdeten Elektrowerkzeugen.** Unveränderte Stecker und passende Steckdosen verringern das Risiko eines elektrischen Schlages.
- ▶ **Vermeiden Sie Körperkontakt mit geerdeten Oberflächen wie von Rohren, Heizungen, Herden und Kühlschränken.** Es besteht ein erhöhtes Risiko durch elektrischen Schlag, wenn Ihr Körper geerdet ist.
- ▶ **Halten Sie Elektrowerkzeuge von Regen oder Nässe fern.** Das Eindringen von Wasser in ein Elektrowerkzeug erhöht das Risiko eines elektrischen Schlages.
- ▶ **Zweckentfremden Sie das Kabel nicht, um das Elektrowerkzeug zu tragen, aufzuhängen oder um den Stecker aus der Steckdose zu ziehen. Halten Sie das Kabel fern von Hitze, Öl, scharfen Kanten oder sich bewegenden Geräteteilen.** Beschädigte oder verwickelte Kabel erhöhen das Risiko eines elektrischen Schlages.
- ▶ **Wenn Sie mit einem Elektrowerkzeug im Freien arbeiten, verwenden Sie nur Verlängerungskabel, die auch für den Außenbereich geeignet sind.** Die Anwendung eines für den Außenbereich geeigneten Verlängerungskabels verringert das Risiko eines elektrischen Schlages.

- ▶ **Wenn der Betrieb des Elektrowerkzeuges in feuchter Umgebung nicht vermeidbar ist, verwenden Sie einen Fehlerstromschutzschalter.** Der Einsatz eines Fehlerstromschutzschalters vermindert das Risiko eines elektrischen Schlages.

Sicherheit von Personen

- ▶ **Seien Sie aufmerksam, achten Sie darauf, was Sie tun, und gehen Sie mit Vernunft an die Arbeit mit einem Elektrowerkzeug. Benutzen Sie kein Elektrowerkzeug, wenn Sie müde sind oder unter dem Einfluss von Drogen, Alkohol oder Medikamenten stehen.** Ein Moment der Unachtsamkeit beim Gebrauch des Elektrowerkzeuges kann zu ernsthaften Verletzungen führen.
- ▶ **Tragen Sie persönliche Schutzausrüstung und immer eine Schutzbrille.** Das Tragen persönlicher Schutzausrüstung, wie Staubmaske, rutschfeste Sicherheitsschuhe, Schutzhelm oder Gehörschutz, je nach Art und Einsatz des Elektrowerkzeuges, verringert das Risiko von Verletzungen.
- ▶ **Vermeiden Sie eine unbeabsichtigte Inbetriebnahme. Vergewissern Sie sich, dass das Elektrowerkzeug ausgeschaltet ist, bevor Sie es an die Stromversorgung und/oder den Akku anschließen, es aufnehmen oder tragen.** Wenn Sie beim Tragen des Elektrowerkzeuges den Finger am Schalter haben oder das Gerät eingeschaltet an die Stromversorgung anschließen, kann dies zu Unfällen führen.
- ▶ **Entfernen Sie Einstellwerkzeuge oder Schraubenschlüssel, bevor Sie das Elektrowerkzeug einschalten.** Ein Werkzeug oder Schlüssel, der sich in einem drehenden Geräteteil befindet, kann zu Verletzungen führen.
- ▶ **Vermeiden Sie eine abnormale Körperhaltung. Sorgen Sie für einen sicheren Stand und halten Sie jederzeit das Gleichgewicht.** Dadurch können Sie das Elektrowerkzeug in unerwarteten Situationen besser kontrollieren.
- ▶ **Tragen Sie geeignete Kleidung. Tragen Sie keine weite Kleidung oder Schmuck. Halten Sie Haare, Kleidung und Handschuhe fern von sich bewegenden Teilen.** Lockere Kleidung, Schmuck oder lange Haare können von sich bewegenden Teilen erfasst werden.
- ▶ **Wenn Staubabsaug- und -auffangeinrichtungen montiert werden können, vergewissern Sie sich, dass diese angeschlossen sind und richtig verwendet werden.** Verwendung einer Staubabsaugung kann Gefährdungen durch Staub verringern.

Verwendung und Behandlung des Elektrowerkzeuges

- ▶ **Überlasten Sie das Gerät nicht. Verwenden Sie für Ihre Arbeit das dafür bestimmte Elektrowerkzeug.** Mit dem passenden Elektrowerkzeug arbeiten Sie besser und sicherer im angegebenen Leistungsbereich.
- ▶ **Benutzen Sie kein Elektrowerkzeug, dessen Schalter defekt ist.** Ein Elektrowerkzeug, das sich nicht mehr ein- oder ausschalten lässt, ist gefährlich und muss repariert werden.
- ▶ **Ziehen Sie den Stecker aus der Steckdose und/oder entfernen Sie den Akku, bevor Sie Geräteeinstellungen vornehmen, Zubehörteile wechseln oder das Gerät welegen.** Diese Vorsichtsmaßnahme verhindert den unbeabsichtigten Start des Elektrowerkzeuges.

8 | Deutsch

- ▶ **Bewahren Sie unbenutzte Elektrowerkzeuge außerhalb der Reichweite von Kindern auf. Lassen Sie Personen das Gerät nicht benutzen, die mit diesem nicht vertraut sind oder diese Anweisungen nicht gelesen haben.** Elektrowerkzeuge sind gefährlich, wenn sie von unerfahrenen Personen benutzt werden.
- ▶ **Pflegen Sie Elektrowerkzeuge mit Sorgfalt. Kontrollieren Sie, ob bewegliche Teile einwandfrei funktionieren und nicht klemmen, ob Teile gebrochen oder so beschädigt sind, dass die Funktion des Elektrowerkzeuges beeinträchtigt ist. Lassen Sie beschädigte Teile vor dem Einsatz des Gerätes reparieren.** Viele Unfälle haben ihre Ursache in schlecht gewarteten Elektrowerkzeugen.
- ▶ **Halten Sie Schneidwerkzeuge scharf und sauber.** Sorgfältig gepflegte Schneidwerkzeuge mit scharfen Schneidkanten verkleben sich weniger und sind leichter zu führen.
- ▶ **Verwenden Sie Elektrowerkzeug, Zubehör, Einsatzwerkzeuge usw. entsprechend diesen Anweisungen. Berücksichtigen Sie dabei die Arbeitsbedingungen und die auszuführende Tätigkeit.** Der Gebrauch von Elektrowerkzeugen für andere als die vorgesehenen Anwendungen kann zu gefährlichen Situationen führen.

Verwendung und Behandlung des Akkuwerkzeuges

- ▶ **Laden Sie die Akkus nur mit Ladegeräten auf, die vom Hersteller empfohlen werden.** Durch ein Ladegerät, das für eine bestimmte Art von Akkus geeignet ist, besteht Brandgefahr, wenn es mit anderen Akkus verwendet wird.
- ▶ **Verwenden Sie nur die dafür vorgesehenen Akkus in den Elektrowerkzeugen.** Der Gebrauch von anderen Akkus kann zu Verletzungen und Brandgefahr führen.
- ▶ **Halten Sie den nicht benutzten Akku fern von Büroklammern, Münzen, Schlüsseln, Nägeln, Schrauben oder anderen kleinen Metallgegenständen, die eine Überbrückung der Kontakte verursachen könnten.** Ein Kurzschluss zwischen den Akkukontakten kann Verbrennungen oder Feuer zur Folge haben.
- ▶ **Bei falscher Anwendung kann Flüssigkeit aus dem Akku austreten. Vermeiden Sie den Kontakt damit. Bei zufälligem Kontakt mit Wasser abspülen. Wenn die Flüssigkeit in die Augen kommt, nehmen Sie zusätzlich ärztliche Hilfe in Anspruch.** Austretende Akkufflüssigkeit kann zu Hautreizungen oder Verbrennungen führen.

Service

- ▶ **Lassen Sie Ihr Elektrowerkzeug nur von qualifiziertem Fachpersonal und nur mit Original-Ersatzteilen reparieren.** Damit wird sichergestellt, dass die Sicherheit des Elektrowerkzeuges erhalten bleibt.

Sicherheitshinweise für Fräsen

- ▶ **Befestigen und sichern Sie das Werkstück mittels Zwingen oder auf andere Art und Weise an einer stabilen Unterlage.** Wenn Sie das Werkstück nur mit der Hand oder gegen Ihren Körper halten, bleibt es labil, was zum Verlust der Kontrolle führen kann.
- ▶ **Die zulässige Drehzahl des Einsatzwerkzeuges muss mindestens so hoch sein wie die auf dem Elektrowerkzeug angegebene Höchstdrehzahl.** Zubehör, das sich schneller als zulässig dreht, kann zerstört werden.

- ▶ **Fräser oder anderes Zubehör müssen genau in die Werkzeugaufnahme (Spannzange) Ihres Elektrowerkzeuges passen.** Einsatzwerkzeuge, die nicht genau in die Werkzeugaufnahme des Elektrowerkzeuges passen, drehen sich ungleichmäßig, vibrieren sehr stark und können zum Verlust der Kontrolle führen.
- ▶ **Führen Sie das Elektrowerkzeug nur eingeschaltet gegen das Werkstück.** Es besteht sonst die Gefahr eines Rückschlages, wenn sich das Einsatzwerkzeug im Werkstück verhackt.
- ▶ **Fräsen Sie nie über Metallgegenstände, Nägel oder Schrauben.** Der Fräser kann beschädigt werden und zu erhöhten Vibrationen führen.
- ▶ **Verwenden Sie geeignete Suchgeräte, um verborgene Versorgungsleitungen aufzuspüren, oder ziehen Sie die örtliche Versorgungsgesellschaft hinzu.** Kontakt mit Elektroleitungen kann zu Feuer und elektrischem Schlag führen. Beschädigung einer Gasleitung kann zur Explosion führen. Eindringen in eine Wasserleitung verursacht Sachbeschädigung.
- ▶ **Verwenden Sie keine stumpfen oder beschädigten Fräser.** Stumpfe oder beschädigte Fräser verursachen eine erhöhte Reibung, können eingeklemmt werden und führen zu Unwucht.
- ▶ **Warten Sie, bis das Elektrowerkzeug zum Stillstand gekommen ist, bevor Sie es ablegen.** Das Einsatzwerkzeug kann sich verhaken und zum Verlust der Kontrolle über das Elektrowerkzeug führen.
- ▶ **Öffnen Sie den Akku nicht.** Es besteht die Gefahr eines Kurzschlusses.



Schützen Sie den Akku vor Hitze, z. B. auch vor dauernder Sonneneinstrahlung, Feuer, Wasser und Feuchtigkeit. Es besteht Explosionsgefahr.



- ▶ **Bei Beschädigung und unsachgemäßem Gebrauch des Akkus können Dämpfe austreten. Führen Sie Frischluft zu und suchen Sie bei Beschwerden einen Arzt auf.** Die Dämpfe können die Atemwege reizen.
- ▶ **Verwenden Sie den Akku nur in Verbindung mit Ihrem Bosch Elektrowerkzeug.** Nur so wird der Akku vor gefährlicher Überlastung geschützt.
- ▶ **Durch spitze Gegenstände wie z. B. Nagel oder Schraubenzieher oder durch äußere Kräfteinwirkung kann der Akku beschädigt werden.** Es kann zu einem internen Kurzschluss kommen und der Akku brennen, rauchen, explodieren oder überhitzen.

Produkt- und Leistungsbeschreibung

Lesen Sie alle Sicherheitshinweise und Anweisungen. Versäumnisse bei der Einhaltung der Sicherheitshinweise und Anweisungen können elektrischen Schlag, Brand und/oder schwere Verletzungen verursachen.

Bitte klappen Sie die Aufklappseite mit der Darstellung des Elektrowerkzeuges auf, und lassen Sie diese Seite aufgeklappt, während Sie die Betriebsanleitung lesen.

Bestimmungsgemäßer Gebrauch

Das Elektrowerkzeug ist bestimmt, bei fester Auflage in Holz, Kunststoff und nicht metallische Leichtbaustoffe Kanten und Profile zu fräsen.

Abgebildete Komponenten

Die Nummerierung der abgebildeten Komponenten bezieht sich auf die Darstellung des Elektrowerkzeuges auf der Grafikkarte.

- 1 Akku*
- 2 Akku-Entriegelungstaste*
- 3 Anzeige Temperaturüberwachung/Überlastschutz
- 4 Akku-Ladezustandsanzeige
- 5 Ein-/Ausschalter
- 6 Markierungspfeil für Spindelarrretierung
- 7 Spindelarrretierhebel
- 8 Taste Frästiefen-Grobeeinstellung
- 9 Überwurfmutter mit Spannzange
- 10 Stellrad Frästiefen-Feineinstellung
- 11 Sicherungsschraube Frästiefenverstellung
- 12 Grundplatte
- 13 Handgriff
- 14 Verriegelungsrad Frästiefenverstellung
- 15 Spannzange
- 16 Werkzeugaufnahme
- 17 Fräser*
- 18 Gabelschlüssel (17 mm)
- 19 glatte Führungssäule

*Abgebildetes oder beschriebenes Zubehör gehört nicht zum Standard-Lieferumfang. Das vollständige Zubehör finden Sie in unserem Zubehörprogramm.

Technische Daten

Kantenfräse	GKF 12V-8	
Sachnummer		3 601 FB0 0..
Nennspannung	V=	12
Leerlaufdrehzahl	min ⁻¹	13 000
Werkzeugaufnahme	mm	6
	mm	8
	inch	¼
Durchmesser Fräser max.	mm	36
Gewicht entsprechend EPTA-Procedure 01:2014	kg	1,3–1,5 ¹⁾
erlaubte Umgebungstemperatur	°C	0... +45
	°C	-20... +50
empfohlene Akkus		GBA 12V...
		GBA 10,8V...
empfohlene Ladegeräte		GAL 12.. CV
		AL 11.. CV

1) abhängig vom verwendeten Akku

2) eingeschränkte Leistung bei Temperaturen < 0 °C

Geräusch-/Vibrationsinformation

Geräuschemissionswerte ermittelt entsprechend EN 60745-2-17.

Der A-bewertete Schalldruckpegel des Elektrowerkzeuges beträgt typischerweise 73 dB(A). Unsicherheit K = 3 dB. Der Geräuschpegel beim Arbeiten kann 80 dB(A) überschreiten.

Gehörschutz tragen!

Schwingungsgesamtwerte a_h (Vektorsumme dreier Richtungen) und Unsicherheit K ermittelt entsprechend EN 60745-2-17 (Leerlauf):
 $a_h < 2,5 \text{ m/s}^2$, $K = 1,5 \text{ m/s}^2$.

Der in diesen Anweisungen angegebene Schwingungspegel ist entsprechend einem in EN 60745 genormten Messverfahren gemessen worden und kann für den Vergleich von Elektrowerkzeugen miteinander verwendet werden. Er eignet sich auch für eine vorläufige Einschätzung der Schwingungsbelastung. Der angegebene Schwingungspegel repräsentiert die hauptsächlichsten Anwendungen des Elektrowerkzeuges. Wenn allerdings das Elektrowerkzeug für andere Anwendungen, mit unterschiedlichen Zubehören, mit abweichenden Einsatzwerkzeugen oder ungenügender Wartung eingesetzt wird, kann der Schwingungspegel abweichen. Dies kann die Schwingungsbelastung über den gesamten Arbeitszeitraum deutlich erhöhen. Für eine genaue Abschätzung der Schwingungsbelastung sollten auch die Zeiten berücksichtigt werden, in denen das Gerät abgeschaltet ist oder zwar läuft, aber nicht tatsächlich im Einsatz ist. Dies kann die Schwingungsbelastung über den gesamten Arbeitszeitraum deutlich reduzieren.

Legen Sie zusätzliche Sicherheitsmaßnahmen zum Schutz des Bedieners vor der Wirkung von Schwingungen fest wie zum Beispiel: Wartung von Elektrowerkzeug und Einsatzwerkzeugen, Warmhalten der Hände, Organisation der Arbeitsabläufe.

Montage

Akku laden

► **Benutzen Sie nur die in den technischen Daten aufgeführten Ladegeräte.** Nur diese Ladegeräte sind auf den bei Ihrem Elektrowerkzeug verwendeten Li-Ionen-Akku abgestimmt.

Hinweis: Der Akku wird teilgeladen ausgeliefert. Um die volle Leistung des Akkus zu gewährleisten, laden Sie vor dem ersten Einsatz den Akku vollständig im Ladegerät auf.

Der Li-Ionen-Akku kann jederzeit aufgeladen werden, ohne die Lebensdauer zu verkürzen. Eine Unterbrechung des Ladevorganges schädigt den Akku nicht.

Der Li-Ionen-Akku ist durch die „Electronic Cell Protection (ECP)“ gegen Tiefentladung geschützt. Bei entladener Akku wird das Elektrowerkzeug durch eine Schutzschaltung abgeschaltet: Das Einsatzwerkzeug bewegt sich nicht mehr.

► **Drücken Sie nach dem automatischen Abschalten des Elektrowerkzeuges nicht weiter auf den Ein-/Ausschalter.** Der Akku kann beschädigt werden.

10 | Deutsch

Akku entnehmen

Zur Entnahme des Akkus **1** drücken Sie die Entriegelungstaste **2** und ziehen den Akku nach oben aus dem Elektrowerkzeug. **Wenden Sie dabei keine Gewalt an.**

Akku-Ladezustandsanzeige

LED	Kapazität
Dauerlicht 3 x Grün	≥ 2/3
Dauerlicht 2 x Grün	≥ 1/3
Dauerlicht 1 x Grün	< 1/3
Blinklicht 1 x Grün	Reserve

Werkzeugwechsel

► **Nehmen Sie den Akku vor allen Arbeiten am Elektrowerkzeug (z. B. Wartung, Werkzeugwechsel etc.) aus dem Elektrowerkzeug.** Bei unbeabsichtigtem Betätigen des Ein-/Ausschalters besteht Verletzungsgefahr.

► **Zum Einsetzen und Wechseln von Fräsern wird das Tragen von Schutzhandschuhen empfohlen.**

Spannzange wechseln (siehe Bilder A – B)

Je nach verwendetem Fräser müssen Sie vor dem Einsetzen des Fräasers die Überwurfmutter mit der Spannzange **9** wechseln.

Ist die richtige Spannzange für Ihren Fräser bereits montiert, folgen Sie den Arbeitsschritten im Abschnitt „Fräser einsetzen“.

Die Spannzange **15** muss mit etwas Spiel in der Überwurfmutter sitzen. Die Überwurfmutter **9** muss leicht zu montieren sein. Sollte die Überwurfmutter oder die Spannzange beschädigt sein, ersetzen Sie diese sofort.

Ziehen Sie den Spindelarretierhebel **7** bis zum Markierungspfeil **6** am Gehäuse heraus. Drehen Sie gegebenenfalls die Motorspindel von Hand, bis sie arretiert wird. Sechs um 60° versetzte Positionen sind möglich.

Schrauben Sie entgegen dem Uhrzeigersinn die Überwurfmutter **9** mit dem Gabelschlüssel **18** ab.

Falls erforderlich, reinigen Sie vor dem Zusammenbau alle zu montierenden Teile mit einem weichen Pinsel oder durch Ausblasen mit Druckluft.

Setzen Sie die neue Überwurfmutter auf die Werkzeugaufnahme **16**.

Ziehen Sie die Überwurfmutter lose an.

Schieben Sie den Spindelarretierhebel **7** zurück ins Gehäuse.

► **Ziehen Sie die Spannzange mit der Überwurfmutter keinesfalls fest, solange kein Fräser montiert ist.** Die Spannzange kann sonst beschädigt werden.

Fräser einsetzen (siehe Bild C)

Je nach Einsatzzweck sind Fräser in den verschiedensten Ausführungen und Qualitäten verfügbar.

Fräser aus Hochleistungs-Schnellschnittstahl (HSS) sind zur Bearbeitung weicher Werkstoffe wie z. B. Weichholz und Kunststoff geeignet.

Fräser mit Hartmetallschneiden (HM) sind speziell für harte und abrasive Werkstoffe wie z. B. Hartholz geeignet.

Original-Fräser aus dem umfangreichen Bosch-Zubehörprogramm erhalten Sie bei Ihrem Fachhändler.

Setzen Sie nur einwandfreie und saubere Fräser ein.

Ziehen Sie den Spindelarretierhebel **7** bis zum Markierungspfeil **6** am Gehäuse heraus. Drehen Sie gegebenenfalls die Motorspindel von Hand, bis sie arretiert wird. Sechs um 60° versetzte Positionen sind möglich.

Lösen Sie entgegen dem Uhrzeigersinn die Überwurfmutter **9** mit dem Gabelschlüssel **18**.

Schieben Sie den Fräser in die Spannzange. Der Fräferschaft muss mindestens 20 mm in die Spannzange eingeschoben sein.

Ziehen Sie im Uhrzeigersinn die Überwurfmutter wieder fest. Schieben Sie den Spindelarretierhebel **7** zurück ins Gehäuse.

► **Ziehen Sie die Spannzange mit der Überwurfmutter keinesfalls fest, solange kein Fräser montiert ist.** Die Spannzange kann sonst beschädigt werden.

Staub-/Späneabsaugung

► Stäube von Materialien wie bleihaltigem Anstrich, einigen Holzarten, Mineralien und Metall können gesundheitsschädlich sein. Berühren oder Einatmen der Stäube können allergische Reaktionen und/oder Atemwegserkrankungen des Benutzers oder in der Nähe befindlicher Personen hervorrufen.

Bestimmte Stäube wie Eichen- oder Buchenstaub gelten als krebserzeugend, besonders in Verbindung mit Zusatzstoffen zur Holzbehandlung (Chromat, Holzschutzmittel). Asbesthaltiges Material darf nur von Fachleuten bearbeitet werden.

- Sorgen Sie für gute Belüftung des Arbeitsplatzes.
- Es wird empfohlen, eine Atemschutzmaske mit Filterklasse P2 zu tragen.

Beachten Sie in Ihrem Land gültige Vorschriften für die zu bearbeitenden Materialien.

Betrieb**Frästiefe einstellen (siehe Bilder D – E)**

► **Die Einstellung der Frästiefe darf nur bei ausgeschaltetem Elektrowerkzeug erfolgen.**

Setzen Sie das Elektrowerkzeug mit montiertem Fräser auf das zu bearbeitende Werkstück.

Drehen Sie das Verriegelungsrads **14** etwa eine halbe Umdrehung gegen den Uhrzeigersinn, um die Frästiefenverstellung zu entriegeln.

Drücken Sie die Taste **8** der Frästiefen-Grobeinstellung und halten Sie sie gedrückt. Bewegen Sie die Antriebseinheit nach oben bzw. unten und stellen Sie die gewünschte Frästiefe grob ein. Lassen Sie die Taste **8** los.

Stellen Sie mit dem Stellrad **10** die genaue Frästiefe ein. Eine Umdrehung des Stellrades verändert die Frästiefe um 1 mm.

Verriegeln Sie die Frästiefenverstellung, indem Sie das Verriegelungsrads **14** etwa eine halbe Umdrehung im Uhrzeigersinn drehen.

Überprüfen Sie die vorgenommene Einstellung der Frästiefe durch einen praktischen Versuch und korrigieren Sie diese gegebenenfalls.

Soll die eingestellte Frästiefe dauerhaft gesichert werden, können Sie die Sicherungsschraube **11** in das Stellrad **10** der Frästiefen-Feineinstellung schrauben.

Inbetriebnahme

Akku einsetzen

Hinweis: Der Gebrauch von nicht für Ihr Elektrowerkzeug geeigneten Akkus kann zu Fehlfunktionen oder zur Beschädigung des Elektrowerkzeuges führen.

Setzen Sie den geladenen Akku **1** in die Akku-Aufnahme ein, bis dieser spürbar einrastet und bündig anliegt.

Ein-/Ausschalten

Zum **Einschalten** des Elektrowerkzeugs schieben Sie den Ein-/Ausschalter **5** nach unten, sodass am Schalter „I“ erscheint.

Zum **Ausschalten** des Elektrowerkzeugs schieben Sie den Ein-/Ausschalter **5** nach oben, sodass am Schalter „0“ erscheint.

Um Energie zu sparen, schalten Sie das Elektrowerkzeug nur ein, wenn Sie es benutzen.

Arbeitshinweise

► **Nehmen Sie den Akku vor allen Arbeiten am Elektrowerkzeug (z. B. Wartung, Werkzeugwechsel etc.) aus dem Elektrowerkzeug.** Bei unbeabsichtigtem Betätigen des Ein-/Ausschalters besteht Verletzungsgefahr.

► **Schützen Sie Fräser vor Stoß und Schlag.**

Fräsrichtung und Fräsvorgang (siehe Bilder F – G)

► **Der Fräsvorgang muss stets gegen die Umlaufrichtung des Fräasers 17 erfolgen (Gegenlauf).** Beim Fräsen mit der Umlaufrichtung (Gleichlauf) kann Ihnen das Elektrowerkzeug aus der Hand gerissen werden.

Hinweis: Berücksichtigen Sie, dass der Fräser **17** immer aus der Grundplatte **12** heraussteht. Beschädigen Sie nicht die Schablone oder das Werkstück.

Stellen Sie die gewünschte Frästiefe ein.

Schalten Sie das Elektrowerkzeug ein und führen Sie es an die zu bearbeitende Stelle heran.

Führen Sie den Fräsvorgang mit gleichmäßigem Vorschub aus. Schalten Sie nach dem Fräsen das Elektrowerkzeug aus.

► **Legen Sie das Elektrowerkzeug nicht ab, bevor der Fräser vollständig zum Stillstand gekommen ist.** Nachlaufende Einsatzwerkzeuge können Verletzungen verursachen.

Kanten- oder Formfräsen (siehe Bild H)

Beim Kanten- oder Formfräsen muss der Fräser mit einem Führungszapfen oder einem Kugellager ausgestattet sein. Die Verwendung von Fräsern mit Kugellager wird empfohlen.

Führen Sie das eingeschaltete Elektrowerkzeug von der Seite an das Werkstück heran, bis der Führungszapfen oder das Kugellager des Fräasers an der zu bearbeitenden Werkstückkante anliegt.

Führen Sie das Elektrowerkzeug an der Werkstückkante entlang. Achten Sie dabei auf eine winkeltreue Auflage. Zu starker Druck kann die Kante des Werkstücks beschädigen.

Für das Kanten- und Formfräsen gelten folgende maximalen Werkstückmaße:

Material	Radius mm	Fase mm
Hartholz	10	6
Weichholz	12	10
Kunststoff	12	10
MDF-Platten	12	10
Multiplex-Platten	10	6

Anzeige für Temperaturüberwachung/Überlastschutz

Die rote LED-Anzeige **3** hilft Ihnen dabei, den Akku vor Überhitzung sowie den Antrieb vor Überhitzung und Überlastung zu schützen.

Leuchtet die LED-Anzeige **3 dauerhaft rot**, ist die Temperatur des Akkus oder der Antriebseinheit zu hoch. Das Elektrowerkzeug schaltet sich automatisch ab.

- Schalten Sie das Elektrowerkzeug aus.
- Lassen Sie den Akku und das Elektrowerkzeug auskühlen, bevor Sie weiterarbeiten.

Blinkt die LED-Anzeige **3 rot**, ist das Elektrowerkzeug blockiert und schaltet sich automatisch ab.

- Schalten Sie das Elektrowerkzeug aus.
- Ziehen Sie das Elektrowerkzeug aus dem Werkstück.
- Entriegeln Sie gegebenenfalls die Spindelarretierung.

Sobald die Blockade behoben und die Motorspindel wieder frei drehbar ist, können Sie das Elektrowerkzeug wieder einschalten.

Hinweise für den optimalen Umgang mit dem Akku

Lagern Sie den Akku nur im Temperaturbereich von $-20\text{ }^{\circ}\text{C}$ bis $50\text{ }^{\circ}\text{C}$. Lassen Sie den Akku z. B. im Sommer nicht im Auto liegen.

Eine wesentlich verkürzte Betriebszeit nach der Aufladung zeigt an, dass der Akku verbraucht ist und ersetzt werden muss.

Beachten Sie die Hinweise zur Entsorgung.

Wartung und Service

Wartung und Reinigung

► **Nehmen Sie den Akku vor allen Arbeiten am Elektrowerkzeug (z. B. Wartung, Werkzeugwechsel etc.) sowie bei dessen Transport und Aufbewahrung aus dem Elektrowerkzeug.** Bei unbeabsichtigtem Betätigen des Ein-/Ausschalters besteht Verletzungsgefahr.

► **Halten Sie das Elektrowerkzeug und die Lüftungsschlitze sauber, um gut und sicher zu arbeiten.**

Reinigen Sie das Elektrowerkzeug nach Gebrauch mit einem Staubsauger, Pinsel oder Handbesen. Stellen Sie sicher, dass die Führungssäulen frei von Holzstaub sind. Schmieren Sie die glatte Führungssäule **19** mit einem Tropfen Schmierstoff (siehe Bild I).

12 | English

Kundendienst und Anwendungsberatung

Der Kundendienst beantwortet Ihre Fragen zu Reparatur und Wartung Ihres Produkts sowie zu Ersatzteilen. Explosionszeichnungen und Informationen zu Ersatzteilen finden Sie auch unter:

www.bosch-pt.com

Das Bosch-Anwendungsberatungs-Team hilft Ihnen gerne bei Fragen zu unseren Produkten und deren Zubehör.

www.powertool-portal.de, das Internetportal für Handwerker und Heimwerker.

Geben Sie bei allen Rückfragen und Ersatzteilbestellungen bitte unbedingt die 10-stellige Sachnummer laut Typenschild des Produkts an.

Deutschland

Robert Bosch Power Tools GmbH
Servicezentrum Elektrowerkzeuge
Zur Luhne 2

37589 Kalefeld – Willershausen

Unter www.bosch-pt.de können Sie online Ersatzteile bestellen oder Reparaturen anmelden.

Kundendienst: Tel.: (0711) 40040460

Fax: (0711) 40040461

E-Mail: Servicezentrum.Elektrowerkzeuge@de.bosch.com

Anwendungsberatung: Tel.: (0711) 40040460

Fax: (0711) 40040462

E-Mail: kundenberatung.ew@de.bosch.com

Österreich

Unter www.bosch-pt.at können Sie online Ersatzteile bestellen.

Tel.: (01) 797222010

Fax: (01) 797222011

E-Mail: service.elektrowerkzeuge@at.bosch.com

Schweiz

Unter www.bosch-pt.com/ch/de können Sie online Ersatzteile bestellen.

Tel.: (044) 8471511

Fax: (044) 8471551

E-Mail: AfterSales.Service@de.bosch.com

Luxemburg

Tel.: +32 2 588 0589

Fax: +32 2 588 0595

E-Mail: outillage.gereedschap@be.bosch.com

Transport

Die enthaltenen Li-Ionen-Akkus unterliegen den Anforderungen des Gefahrgutrechts. Die Akkus können durch den Benutzer ohne weitere Auflagen auf der Straße transportiert werden. Beim Versand durch Dritte (z.B.: Lufttransport oder Spedition) sind besondere Anforderungen an Verpackung und Kennzeichnung zu beachten. Hier muss bei der Vorbereitung des Versandstückes ein Gefahrgut-Experte hinzugezogen werden.

Versenden Sie Akkus nur, wenn das Gehäuse unbeschädigt ist. Kleben Sie offene Kontakte ab und verpacken Sie den Akku so, dass er sich nicht in der Verpackung bewegt. Bitte beachten Sie auch eventuelle weiterführende nationale Vorschriften.

Entsorgung

Elektrowerkzeuge, Akkus, Zubehör und Verpackungen sollen einer umweltgerechten Wiederverwertung zugeführt werden.



Werfen Sie Elektrowerkzeuge und Akkus/Batterien nicht in den Hausmüll!

Nur für EU-Länder:

Gemäß der europäischen Richtlinie 2012/19/EU müssen nicht mehr gebrauchsfähige Elektrowerkzeuge und gemäß der europäischen Richtlinie 2006/66/EG müssen defekte oder verbrauchte Akkus/Batterien getrennt gesammelt und einer umweltgerechten Wiederverwendung zugeführt werden.

Nicht mehr gebrauchsfähige Akkus/Batterien können direkt abgegeben werden bei:

Deutschland

Recyclingzentrum Elektrowerkzeuge

Osteroder Landstraße 3

37589 Kalefeld

Schweiz

Batrec AG

3752 Wimmis BE

Akkus/Batterien:**Li-Ion:**

Bitte beachten Sie die Hinweise im Abschnitt „Transport“, Seite 12.

Änderungen vorbehalten.

English**Safety Notes****General Power Tool Safety Warnings**

⚠ WARNING Read all safety warnings and all instructions. Failure to follow the warnings and instructions may result in electric shock, fire and/or serious injury.

Save all warnings and instructions for future reference.

The term “power tool” in the warnings refers to your mains-operated (corded) power tool or battery-operated (cordless) power tool.

Work area safety

- ▶ **Keep work area clean and well lit.** Cluttered or dark areas invite accidents.
- ▶ **Do not operate power tools in explosive atmospheres, such as in the presence of flammable liquids, gases or dust.** Power tools create sparks which may ignite the dust or fumes.
- ▶ **Keep children and bystanders away while operating a power tool.** Distractions can cause you to lose control.

Electrical safety

- ▶ **Power tool plugs must match the outlet. Never modify the plug in any way. Do not use any adapter plugs with earthed (grounded) power tools.** Unmodified plugs and matching outlets will reduce risk of electric shock.
- ▶ **Avoid body contact with earthed or grounded surfaces, such as pipes, radiators, ranges and refrigerators.** There is an increased risk of electric shock if your body is earthed or grounded.
- ▶ **Do not expose power tools to rain or wet conditions.** Water entering a power tool will increase the risk of electric shock.
- ▶ **Do not abuse the cord. Never use the cord for carrying, pulling or unplugging the power tool. Keep cord away from heat, oil, sharp edges and moving parts.** Damaged or entangled cords increase the risk of electric shock.
- ▶ **When operating a power tool outdoors, use an extension cord suitable for outdoor use.** Use of a cord suitable for outdoor use reduces the risk of electric shock.
- ▶ **If operating a power tool in a damp location is unavoidable, use a residual current device (RCD) protected supply.** Use of an RCD reduces the risk of electric shock.

Personal safety

- ▶ **Stay alert, watch what you are doing and use common sense when operating a power tool. Do not use a power tool while you are tired or under the influence of drugs, alcohol or medication.** A moment of inattention while operating power tools may result in serious personal injury.
- ▶ **Use personal protective equipment. Always wear eye protection.** Protective equipment such as dust mask, non-skid safety shoes, hard hat, or hearing protection used for appropriate conditions will reduce personal injuries.
- ▶ **Prevent unintentional starting. Ensure the switch is in the off-position before connecting to power source and/or battery pack, picking up or carrying the tool.** Carrying power tools with your finger on the switch or energising power tools that have the switch on invites accidents.
- ▶ **Remove any adjusting key or wrench before turning the power tool on.** A wrench or a key left attached to a rotating part of the power tool may result in personal injury.
- ▶ **Do not overreach. Keep proper footing and balance at all times.** This enables better control of the power tool in unexpected situations.
- ▶ **Dress properly. Do not wear loose clothing or jewellery. Keep your hair, clothing and gloves away from moving parts.** Loose clothes, jewellery or long hair can be caught in moving parts.
- ▶ **If devices are provided for the connection of dust extraction and collection facilities, ensure these are connected and properly used.** Use of dust collection can reduce dust-related hazards.

Power tool use and care

- ▶ **Do not force the power tool. Use the correct power tool for your application.** The correct power tool will do the job better and safer at the rate for which it was designed.

- ▶ **Do not use the power tool if the switch does not turn it on and off.** Any power tool that cannot be controlled with the switch is dangerous and must be repaired.
- ▶ **Disconnect the plug from the power source and/or the battery pack from the power tool before making any adjustments, changing accessories, or storing power tools.** Such preventive safety measures reduce the risk of starting the power tool accidentally.
- ▶ **Store idle power tools out of the reach of children and do not allow persons unfamiliar with the power tool or these instructions to operate the power tool.** Power tools are dangerous in the hands of untrained users.
- ▶ **Maintain power tools. Check for misalignment or binding of moving parts, breakage of parts and any other condition that may affect the power tool's operation. If damaged, have the power tool repaired before use.** Many accidents are caused by poorly maintained power tools.
- ▶ **Keep cutting tools sharp and clean.** Properly maintained cutting tools with sharp cutting edges are less likely to bind and are easier to control.
- ▶ **Use the power tool, accessories and tool bits etc. in accordance with these instructions, taking into account the working conditions and the work to be performed.** Use of the power tool for operations different from those intended could result in a hazardous situation.

Battery tool use and care

- ▶ **Recharge only with the charger specified by the manufacturer.** A charger that is suitable for one type of battery pack may create a risk of fire when used with another battery pack.
- ▶ **Use power tools only with specifically designated battery packs.** Use of any other battery packs may create a risk of injury and fire.
- ▶ **When battery pack is not in use, keep it away from other metal objects, like paper clips, coins, keys, nails, screws or other small metal objects, that can make a connection from one terminal to another.** Shorting the battery terminals together may cause burns or a fire.
- ▶ **Under abusive conditions, liquid may be ejected from the battery; avoid contact. If contact accidentally occurs, flush with water. If liquid contacts eyes, additionally seek medical help.** Liquid ejected from the battery may cause irritation or burns.

Service

- ▶ **Have your power tool serviced by a qualified repair person using only identical replacement parts.** This will ensure that the safety of the power tool is maintained.

Safety Warnings for Routers

- ▶ **Use clamps or another practical way to secure and support the workpiece to a stable platform.** Holding the work by your hand or against the body leaves it unstable and may lead to loss of control.
- ▶ **The rated speed of the accessory must be at least equal to the maximum speed marked on the power tool.** If accessories run faster than their rated speed, they may break.

14 | English

- ▶ **Router bits or other accessories must fit exactly in the tool holder (collet) of your machine.** Routing bits that do not fit precisely in the tool holder of the machine rotate irregularly, vibrate heavily and can lead to loss of control.
- ▶ **Apply the machine to the workpiece only when switched on.** Otherwise there is danger of kickback when the cutting tool jams in the workpiece.
- ▶ **Never cut over metal objects, nails or screws.** The router bit can become damaged and lead to increased vibrations.
- ▶ **Use appropriate detectors to determine if utility lines are hidden in the work area or call the local utility company for assistance.** Contact with electric lines can lead to fire and electric shock. Damaging a gas line can lead to explosion. Penetrating a water line causes property damage.
- ▶ **Do not use blunt or damaged router bits.** Blunt or damaged router bits cause increased friction, can become jammed and lead to imbalance.
- ▶ **Always wait until the machine has come to a complete stop before placing it down.** The tool insert can jam and lead to loss of control over the power tool.
- ▶ **Do not open the battery.** Danger of short-circuiting.



Protect the battery against heat, e. g., against continuous intense sunlight, fire, water, and moisture. Danger of explosion.



- ▶ **In case of damage and improper use of the battery, vapours may be emitted. Ventilate the area and seek medical help in case of complaints.** The vapours can irritate the respiratory system.
- ▶ **Use the battery only in conjunction with your Bosch power tool.** This measure alone protects the battery against dangerous overload.
- ▶ **The battery can be damaged by pointed objects such as nails or screwdrivers or by force applied externally.** An internal short circuit can occur and the battery can burn, smoke, explode or overheat.

Product Description and Specifications



Read all safety warnings and all instructions. Failure to follow the warnings and instructions may result in electric shock, fire and/or serious injury.

While reading the operating instructions, unfold the graphics page for the machine and leave it open.

Intended Use

The power tool is intended for milling edges and profiles in wood, plastic and non-metallic lightweight materials while resting firmly on the workpiece.

Product Features

The numbering of the product features refers to the illustration of the machine on the graphics page.

- 1 Battery pack*
- 2 Battery unlocking button*
- 3 Temperature control/overload protection indicator
- 4 Battery charge-control indicator
- 5 On/Off switch
- 6 Marking arrow for spindle lock
- 7 Spindle lock lever
- 8 Depth-of-cut coarse adjustment button
- 9 Tightening nut with collet
- 10 Thumbwheel for depth-of-cut fine adjustment
- 11 Depth-of-cut adjuster fixing screw
- 12 Base plate
- 13 Handle
- 14 Depth-of-cut adjuster locking wheel
- 15 Collet
- 16 Tool holder
- 17 Router bit*
- 18 Open-end spanner (17 mm)
- 19 Smooth guide column

*Accessories shown or described are not part of the standard delivery scope of the product. A complete overview of accessories can be found in our accessories program.

Technical Data

Palm router	GKF 12V-8	
Article number	3 601 FB0 0..	
Rated voltage	V=	12
No-load speed	min ⁻¹	13000
Tool holder	mm	6
	mm	8
	inch	¼
Max. diameter of milling cutter	mm	36
Weight according to EPTA-Procedure 01:2014	kg	1.3 – 1.5 ¹⁾
Permitted ambient temperature	°C	0... +45
	°C	-20... +50
Recommended batteries	GBA 12V...	
	GBA 10,8V...	
Recommended chargers	GAL 12.. CV	
	AL 11.. CV	

1) depending on the battery pack being used

2) limited performance at temperatures < 0 °C

Noise/Vibration Information

Sound emission values determined according to EN 60745-2-17.

Typically the A-weighted sound pressure level of the product is 73 dB(A). Uncertainty K = 3 dB.

The noise level when working can exceed 80 dB(A).

Wear hearing protection!

Vibration total values a_h (triax vector sum) and uncertainty K determined according to EN 60745-2-17 (no load):
 $a_h < 2.5 \text{ m/s}^2$, $K = 1.5 \text{ m/s}^2$.

The vibration level given in this information sheet has been measured in accordance with a standardised test given in EN 60745 and may be used to compare one tool with another. It may be used for a preliminary assessment of exposure. The declared vibration emission level represents the main applications of the tool. However if the tool is used for different applications, with different accessories or insertion tools or is poorly maintained, the vibration emission may differ. This may significantly increase the exposure level over the total working period.

An estimation of the level of exposure to vibration should also take into account the times when the tool is switched off or when it is running but not actually doing the job. This may significantly reduce the exposure level over the total working period.

Identify additional safety measures to protect the operator from the effects of vibration such as: maintain the tool and the accessories, keep the hands warm, organisation of work patterns.

Assembly

Battery Charging

► **Use only the chargers listed in the technical data.** Only these chargers are matched to the lithium-ion battery of your power tool.

Note: The battery supplied is partially charged. To ensure full capacity of the battery, completely charge the battery in the battery charger before using your power tool for the first time.

The lithium-ion battery can be charged at any time without reducing its service life. Interrupting the charging procedure does not damage the battery.

The lithium-ion battery is protected against deep discharging by the "Electronic Cell Protection (ECP)". When the battery is empty, the machine is switched off by means of a protective circuit: The inserted tool no longer rotates.

► **Do not continue to press the On/Off switch after the machine has been automatically switched off.** The battery can be damaged.

Removing the battery

To remove the battery **1**, press the battery unlocking button **2** and pull the battery upward out of the power tool. **Do not exert any force.**

Battery Charge-control Indication

LED	Capacity
Continuous lighting 3 x green	$\geq 2/3$
Continuous lighting 2 x green	$\geq 1/3$
Continuous lighting 1 x green	$< 1/3$
Flashing light 1 x green	Reserve

Changing the Tool

► **Before any work on the machine itself (e.g. maintenance, tool change, etc.), remove the battery from the power tool.** There is danger of injury when unintentionally actuating the On/Off switch.

► **It is recommended to wear protective gloves when inserting or replacing router bits.**

Replacing the Collet (see figures A – B)

Depending on the routing tool being used, the tightening nut with the collet **9** may need to be replaced before inserting the router bit.

When the right collet for your router bit is already mounted, follow the work steps as described under "Inserting a Router Bit".

The collet **15** must have a slight amount of play when seated in the tightening nut. The tightening nut **9** must assemble easily. Should the tightening nut or collet be damaged, replace immediately.

Pull out the spindle locking lever **7** up to the marking arrow **6** on the housing. If necessary, turn the motor spindle manually until it is locked in place. Six positions offset by 60° are possible.

Unscrew the tightening nut **9** with open-end spanner **18** turning in anticlockwise direction.

If required, clean all parts to be mounted prior to assembling, using a soft brush or by blowing out with compressed air.

Start the new tightening nut on tool holder **16**.

Hand-tighten the tightening nut.

Slide the spindle locking lever **7** back into the housing.

► **Do not tighten the tightening nut of the collet without a router bit inserted.** Otherwise the collet can be damaged.

Inserting a Router Bit (see figure C)

Depending on the application, router bits are available in the most different designs and qualities.

Router bits made of high speed steel (HSS) are suitable for the machining of soft materials, e. g. softwood and plastic.

Milling cutters with carbide tips are specially designed for hard and abrasive materials, such as hardwood.

Original router bits from the extensive Bosch accessories program are available at your specialist shop.

Only use clean router bits that are in perfect condition.

Pull out the spindle locking lever **7** up to the marking arrow **6** on the housing. If necessary, turn the motor spindle manually until it is locked in place. Six positions offset by 60° are possible.

Loosen the tightening nut **9** with the open-end spanner by turning in anticlockwise direction **18**.

Insert the router bit into the collet. The shank of the router bit must be immersed at least 20 mm into the collet.

Retighten the tightening nut by turning in clockwise direction.

Slide the spindle locking lever **7** back into the housing.

► **Do not tighten the tightening nut of the collet without a router bit inserted.** Otherwise the collet can be damaged.

16 | English

Dust/Chip Extraction

- ▶ Dust from materials such as lead-containing coatings, some wood types, minerals and metal can be harmful to one's health. Touching or breathing-in the dust can cause allergic reactions and/or lead to respiratory infections of the user or bystanders.

Certain dust, such as oak or beech dust, is considered carcinogenic, especially in connection with wood-treatment additives (chromate, wood preservative). Materials containing asbestos may only be worked by specialists.

- Provide for good ventilation of the working place.
- It is recommended to wear a P2 filter-class respirator.

Observe the relevant regulations in your country for the materials to be worked.

Operation**Adjusting the Depth-of-cut (see figures D – E)**

- ▶ **The adjustment of the depth-of-cut may only be carried out when the router is switched off.**

Place the machine with the router bit mounted on the workpiece to be machined.

Turn the locking wheel **14** anti-clockwise approximately half a revolution to unlock the depth-of-cut adjuster.

Push and hold the depth-of-cut coarse adjustment button **8**. Move the drive unit up or down and adjust the cutting depth to approximately the required position. Release the **8** button.

Use the thumbwheel **10** to set the exact cutting depth required. Each revolution of the thumbwheel alters the cutting depth by 1 mm.

Turn the locking wheel **14** clockwise approximately half a revolution to lock the depth-of-cut adjuster.

Check the adjusted depth-of-cut with a trial cut and correct it, if necessary.

If you want to keep the tool at the cutting depth you have set, you can screw the fixing screw **11** into the depth-of-cut fine adjustment thumbwheel **10**.

Starting Operation**Inserting the battery**

Note: Use of batteries not suitable for the machine can lead to malfunctions of or cause damage to the power tool.

Insert the charged battery **1** into the battery port until it can be felt to engage and is seated flush.

Switching On and Off

To **switch on** the power tool, slide the On/Off switch **5** down so that “**1**” appears on the switch.

To **switch off** the power tool, slide the On/Off switch **5** up so that “**0**” appears on the switch.

To save energy, only switch the power tool on when using it.

Working Advice

- ▶ **Before any work on the machine itself (e.g. maintenance, tool change, etc.), remove the battery from the power tool.** There is danger of injury when unintentionally actuating the On/Off switch.
- ▶ **Protect router bits against shock and impact.**

Direction of Feed and Routing Process (see figure F – G)

- ▶ **The feed motion of the router bit **17** must always be carried out against the rotation direction of the router bit (up-cutting).** When routing in the rotation direction of the router bit (down-cutting), the machine can break loose, eliminating control by the user.

Note: Take into consideration that the router bit **17** always extends out of the base plate **12**. Do not damage the template or the workpiece.

Set the desired depth-of-cut.

Switch the machine on and guide it to the location subject to working.

Carry out the routing process applying uniform feed.

Switch the machine off after finishing the routing process.

- ▶ **Do not place the power tool down until after the router bit has come to a complete stop.** Coasting application tools can cause injuries.

Shaping or Molding Applications (see figure H)

For edge milling and profile milling, the milling cutter must be fitted with a pilot pin or a ball bearing. We recommend using milling cutters with a ball bearing.

Guide the switched on power tool from the side toward the workpiece until the pilot or the ball bearing of the router bit faces against the workpiece edge to be machined.

Guide the machine alongside the workpiece edge. Ensure that the tool rests on the workpiece at the correct angle. Excessive pressure can damage the edge of the workpiece.

The following maximum workpiece dimensions apply for edge and profile milling operations:

Material	Radius mm	Chamfer mm
Hardwood	10	6
Softwood	12	10
Plastic	12	10
MDF sheets	12	10
Plywood sheets	10	6

Temperature Control/Overload Protection Indicator

The red LED indicator **3** helps you to protect the battery against overheating and the drive against overheating and overload.

If the LED indicator **3** is lit up **permanently in red**, the temperature of the battery or drive unit is too high. The power tool switches off automatically.

- Switch the power tool off.
- Allow the battery and power tool to cool down before you carry on working.

The LED indicator **3** **flashes red**, the power tool is blocked and switches off automatically.

- Switch the power tool off.
- Remove the power tool from the workpiece.
- Unlock the spindle lock if necessary.

As soon as the blockade has been removed and the motor spindle is able to turn freely again, you can switch the power tool back on.

Recommendations for Optimal Handling of the Battery

Store the battery only within a temperature range between –20 °C and 50 °C. As an example, do not leave the battery in the car in summer.

A significantly reduced working period after charging indicates that the battery is used and must be replaced.

Observe the notes for disposal.

Maintenance and Service

Maintenance and Cleaning

- ▶ **Before any work on the machine itself (e. g. maintenance, tool change, etc.) as well as during transport and storage, remove the battery from the power tool.**

There is danger of injury when unintentionally actuating the On/Off switch.

- ▶ **For safe and proper working, always keep the machine and ventilation slots clean.**

Clean the power tool with a vacuum cleaner, paint brush or hand brush after use. Ensure that the guide columns are free of wood dust. Apply a drop of lubricant to the smooth guide column **19** (see figure I).

After-sales Service and Application Service

Our after-sales service responds to your questions concerning maintenance and repair of your product as well as spare parts. Exploded views and information on spare parts can also be found under:

www.bosch-pt.com

Bosch's application service team will gladly answer questions concerning our products and their accessories.

In all correspondence and spare parts orders, please always include the 10-digit article number given on the nameplate of the product.

Great Britain

Robert Bosch Ltd. (B.S.C.)
P.O. Box 98
Broadwater Park
North Orbital Road
Denham
Uxbridge
UB 9 5HJ

At www.bosch-pt.com.uk you can order spare parts or arrange the collection of a product in need of servicing or repair.

Tel. Service: (0344) 7360109

E-Mail: boschservicecentre@bosch.com

Ireland

Origo Ltd.
Unit 23 Magna Drive
Magna Business Park
City West
Dublin 24
Tel. Service: (01) 4666700
Fax: (01) 4666888

Australia, New Zealand and Pacific Islands

Robert Bosch Australia Pty. Ltd.

Power Tools
Locked Bag 66
Clayton South VIC 3169
Customer Contact Center
Inside Australia:
Phone: (01300) 307044
Fax: (01300) 307045

Inside New Zealand:
Phone: (0800) 543353
Fax: (0800) 428570

Outside AU and NZ:
Phone: +61 3 95415555
www.bosch-pt.com.au
www.bosch-pt.co.nz

Republic of South Africa Customer service

Hotline: (011) 6519600

Gauteng – BSC Service Centre

35 Roper Street, New Centre
Johannesburg
Tel.: (011) 4939375
Fax: (011) 4930126
E-Mail: bsctools@icon.co.za

KZN – BSC Service Centre

Unit E, Almar Centre
143 Crompton Street
Pinetown
Tel.: (031) 7012120
Fax: (031) 7012446
E-Mail: bsc.dur@za.bosch.com

Western Cape – BSC Service Centre

Democracy Way, Prosperity Park
Milnerton
Tel.: (021) 5512577
Fax: (021) 5513223
E-Mail: bsc@zsd.co.za

Bosch Headquarters

Midrand, Gauteng
Tel.: (011) 6519600
Fax: (011) 6519880
E-Mail: rbsa-hq.pts@za.bosch.com

Transport

The contained lithium-ion batteries are subject to the Dangerous Goods Legislation requirements. The user can transport the batteries by road without further requirements.

When being transported by third parties (e. g.: air transport or forwarding agency), special requirements on packaging and labelling must be observed. For preparation of the item being shipped, consulting an expert for hazardous material is required.

Dispatch batteries only when the housing is undamaged.

Tape or mask off open contacts and pack up the battery in such a manner that it cannot move around in the packaging. Please also observe possibly more detailed national regulations.

18 | Français

Disposal

The machine, rechargeable batteries, accessories and packaging should be sorted for environmental-friendly recycling.



Do not dispose of power tools and batteries/rechargeable batteries into household waste!

Only for EC countries:

According to the European Guideline 2012/19/EU, power tools that are no longer usable, and according to the European Guideline 2006/66/EC, defective or used battery packs/batteries, must be collected separately and disposed of in an environmentally correct manner.

Batteries no longer suitable for use can be directly returned at:

Great Britain

Robert Bosch Ltd. (B.S.C.)
P.O. Box 98
Broadwater Park
North Orbital Road
Denham
Uxbridge
UB 9 5HJ

At www.bosch-pt.co.uk you can order spare parts or arrange the collection of a product in need of servicing or repair.
Tel. Service: (0344) 7360109
E-Mail: boschservicecentre@bosch.com

Battery packs/batteries:**Li-ion:**

Please observe the instructions in section "Transport", page 17.

Subject to change without notice.

- ▶ **Ne pas faire fonctionner les outils électriques en atmosphère explosive, par exemple en présence de liquides inflammables, de gaz ou de poussières.** Les outils électriques produisent des étincelles qui peuvent enflammer les poussières ou les fumées.
- ▶ **Maintenir les enfants et les personnes présentes à l'écart pendant l'utilisation de l'outil.** Les distractions peuvent vous faire perdre le contrôle de l'outil.

Sécurité électrique

- ▶ **Il faut que les fiches de l'outil électrique soient adaptées au socle. Ne jamais modifier la fiche de quelque façon que ce soit. Ne pas utiliser d'adaptateurs avec des outils à branchement de terre.** Des fiches non modifiées et des socles adaptés réduiront le risque de choc électrique.
- ▶ **Éviter tout contact du corps avec des surfaces reliées à la terre telles que les tuyaux, les radiateurs, les cuisinières et les réfrigérateurs.** Il existe un risque accru de choc électrique si votre corps est relié à la terre.
- ▶ **Ne pas exposer les outils à la pluie ou à des conditions humides.** La pénétration d'eau à l'intérieur d'un outil augmentera le risque de choc électrique.
- ▶ **Ne pas maltraiter le cordon. Ne jamais utiliser le cordon pour porter, tirer ou débrancher l'outil. Maintenir le cordon à l'écart de la chaleur, du lubrifiant, des arêtes ou des parties en mouvement.** Les cordons endommagés ou emmêlés augmentent le risque de choc électrique.
- ▶ **Lorsqu'on utilise un outil à l'extérieur, utiliser un prolongateur adapté à l'utilisation extérieure.** L'utilisation d'un cordon adapté à l'utilisation extérieure réduit le risque de choc électrique.
- ▶ **Si l'usage d'un outil dans un emplacement humide est inévitable, utiliser une alimentation protégée par un dispositif à courant résiduel (RCD).** L'usage d'un RCD réduit le risque de choc électrique.

Sécurité des personnes

- ▶ **Rester vigilant, regarder ce que vous êtes en train de faire et faire preuve de bon sens dans l'utilisation de l'outil. Ne pas utiliser un outil lorsque vous êtes fatigué ou sous l'emprise de drogues, d'alcool ou de médicaments.** Un moment d'inattention en cours d'utilisation d'un outil peut entraîner des blessures graves des personnes.
- ▶ **Utiliser un équipement de sécurité. Toujours porter une protection pour les yeux.** Les équipements de sécurité tels que les masques contre les poussières, les chaussures de sécurité antidérapantes, les casques ou les protections acoustiques utilisés pour les conditions appropriées réduiront les blessures des personnes.
- ▶ **Éviter tout démarrage intempestif. S'assurer que l'interrupteur est en position arrêt avant de brancher l'outil au secteur et/ou au bloc de batteries, de le ramasser ou de le porter.** Porter les outils en ayant le doigt sur l'interrupteur ou brancher des outils dont l'interrupteur est en position marche est source d'accidents.
- ▶ **Retirer toute clé de réglage avant de mettre l'outil en marche.** Une clé laissée fixée sur une partie tournante de l'outil peut donner lieu à des blessures de personnes.

Français

Avertissements de sécurité

Avertissements de sécurité généraux pour l'outil

AVERTISSEMENT Lire tous les avertissements de sécurité et toutes les instructions. Ne pas suivre les avertissements et instructions peut donner lieu à un choc électrique, un incendie et/ou une blessure sérieuse.

Conserver tous les avertissements et toutes les instructions pour pouvoir s'y reporter ultérieurement.

Le terme « outil » dans les avertissements fait référence à votre outil électrique alimenté par le secteur (avec cordon d'alimentation) ou votre outil fonctionnant sur batterie (sans cordon d'alimentation).

Sécurité de la zone de travail

- ▶ **Conserver la zone de travail propre et bien éclairée.** Les zones en désordre ou sombres sont propices aux accidents.

- ▶ **Ne pas se précipiter. Garder une position et un équilibre adaptés à tout moment.** Cela permet un meilleur contrôle de l'outil dans des situations inattendues.
- ▶ **S'habiller de manière adaptée. Ne pas porter de vêtements amples ou de bijoux. Garder les cheveux, les vêtements et les gants à distance des parties en mouvement.** Des vêtements amples, des bijoux ou les cheveux longs peuvent être pris dans des parties en mouvement.
- ▶ **Si des dispositifs sont fournis pour le raccordement d'équipements pour l'extraction et la récupération des poussières, s'assurer qu'ils sont connectés et correctement utilisés.** Utiliser des collecteurs de poussière peut réduire les risques dus aux poussières.

Utilisation et entretien de l'outil

- ▶ **Ne pas forcer l'outil. Utiliser l'outil adapté à votre application.** L'outil adapté réalisera mieux le travail et de manière plus sûre au régime pour lequel il a été construit.
- ▶ **Ne pas utiliser l'outil si l'interrupteur ne permet pas de passer de l'état de marche à arrêt et vice versa.** Tout outil qui ne peut pas être commandé par l'interrupteur est dangereux et il faut le faire réparer.
- ▶ **Débrancher la fiche de la source d'alimentation en courant et/ou le bloc de batteries de l'outil avant tout réglage, changement d'accessoires ou avant de ranger l'outil.** De telles mesures de sécurité préventives réduisent le risque de démarrage accidentel de l'outil.
- ▶ **Conserver les outils à l'arrêt hors de la portée des enfants et ne pas permettre à des personnes ne connaissant pas l'outil ou les présentes instructions de le faire fonctionner.** Les outils sont dangereux entre les mains d'utilisateurs novices.
- ▶ **Observer la maintenance de l'outil. Vérifier qu'il n'y a pas de mauvais alignement ou de blocage des parties mobiles, des pièces cassées ou toute autre condition pouvant affecter le fonctionnement de l'outil. En cas de dommages, faire réparer l'outil avant de l'utiliser.** De nombreux accidents sont dus à des outils mal entretenus.
- ▶ **Garder affûtés et propres les outils permettant de couper.** Des outils destinés à couper correctement entretenus avec des pièces coupantes tranchantes sont moins susceptibles de bloquer et sont plus faciles à contrôler.
- ▶ **Utiliser l'outil, les accessoires et les lames etc., conformément à ces instructions, en tenant compte des conditions de travail et du travail à réaliser.** L'utilisation de l'outil pour des opérations différentes de celles prévues pourrait donner lieu à des situations dangereuses.

Utilisation des outils fonctionnant sur batteries et précautions d'emploi

- ▶ **Ne recharger qu'avec le chargeur spécifié par le fabricant.** Un chargeur qui est adapté à un type de bloc de batteries peut créer un risque de feu lorsqu'il est utilisé avec un autre type de bloc de batteries.
- ▶ **N'utiliser les outils qu'avec des blocs de batteries spécifiquement désignés.** L'utilisation de tout autre bloc de batteries peut créer un risque de blessure et de feu.

- ▶ **Lorsqu'un bloc de batteries n'est pas utilisé, le maintenir à l'écart de tout autre objet métallique, par exemple trombones, pièces de monnaie, clés, clous, vis ou autres objets de petite taille qui peuvent donner lieu à une connexion d'une borne à une autre.** Le court-circuitage des bornes d'une batterie entre elles peut causer des brûlures ou un feu.
- ▶ **Dans de mauvaises conditions, du liquide peut être éjecté de la batterie ; éviter tout contact. En cas de contact accidentel, nettoyer à l'eau. Si le liquide entre en contact avec les yeux, rechercher en plus une aide médicale.** Le liquide éjecté des batteries peut causer des irritations ou des brûlures.

Maintenance et entretien

- ▶ **Faire entretenir l'outil par un réparateur qualifié utilisant uniquement des pièces de rechange identiques.** Cela assurera que la sécurité de l'outil est maintenue.

Instructions de sécurité pour fraises

- ▶ **Utiliser des pinces ou tout autre moyen pratique pour fixer et supporter la pièce à travailler sur une plateforme stable.** La tenue de la pièce à travailler à la main ou contre le corps la rend instable et peut conduire à une perte de contrôle de l'outil.
- ▶ **La vitesse assignée de l'accessoire doit être au moins égale à la vitesse maximale indiquée sur l'outil électrique.** Les accessoires fonctionnant plus vite que leur vitesse assignée peuvent subir des dommages irréparables.
- ▶ **Les outils de fraisage et les autres accessoires doivent correspondre exactement au porte-outil (pince de serage) de votre outil électroportatif.** Les outils qui ne correspondent pas exactement au porte-outil de l'outil électroportatif, tournent de façon irrégulière, génèrent de fortes vibrations et peuvent entraîner une perte de contrôle.
- ▶ **N'approchez l'outil électroportatif de la pièce à travailler que quand l'appareil est en marche.** Sinon, il y a risque d'un contrecoup, au cas où l'outil se coincerait dans la pièce.
- ▶ **Ne jamais fraiser des pièces métalliques, clous ou vis.** L'outil de fraisage pourrait être endommagé et se mettre à vibrer fortement.
- ▶ **Utiliser des détecteurs appropriés afin de déceler des conduites cachées ou consulter les entreprises d'approvisionnement locales.** Un contact avec des conduites d'électricité peut provoquer un incendie ou un choc électrique. Un endommagement d'une conduite de gaz peut provoquer une explosion. La perforation d'une conduite d'eau provoque des dégâts matériels.
- ▶ **Ne pas utiliser d'outils de fraisage émoussés ou endommagés.** Les outils de fraisage émoussés ou endommagés provoquent une friction trop élevée, peuvent être coincés et entraînent un défaut d'équilibrage.
- ▶ **Avant de déposer l'outil électroportatif, attendre que celui-ci soit complètement à l'arrêt.** L'outil risque de se coincer, ce qui entraînerait une perte de contrôle de l'outil électroportatif.
- ▶ **Ne pas ouvrir l'accu.** Risque de court-circuit.

20 | Français



Protéger l'accu de toute source de chaleur, comme p. ex. l'exposition directe au soleil, au feu, à l'eau et à l'humidité. Il y a risque d'explosion.



- ▶ **En cas d'endommagement et d'utilisation non conforme de l'accu, des vapeurs peuvent s'échapper. Ventiler le lieu de travail et, en cas de malaises, consulter un médecin.** Les vapeurs peuvent entraîner des irritations des voies respiratoires.
- ▶ **N'utiliser l'accu qu'avec votre outil électroportatif Bosch.** Seulement ainsi l'accu est protégé contre une surcharge dangereuse.
- ▶ **Les objets pointus comme un clou ou un tournevis et le fait d'exercer une force extérieure sur le boîtier risque d'endommager l'accu.** Il peut en résulter un court-circuit interne et l'accu risque de s'enflammer, de dégager des fumées, d'exploser ou de surchauffer.

Description et performances du produit



Il est impératif de lire toutes les consignes de sécurité et toutes les instructions. Le non-respect des avertissements et instructions indiqués ci-après peut conduire à une électrocution, un incendie et/ou de graves blessures.

Dépliez le volet sur lequel l'appareil est représenté de manière graphique. Laissez le volet déplié pendant la lecture de la présente notice d'utilisation.

Utilisation conforme

Cet outil électrique doit être utilisé sur un support stable pour le fraisage d'arêtes et de profils sur des matériaux en bois, en plastique et des matériaux légers non métalliques.

Éléments de l'appareil

La numérotation des éléments de l'appareil se réfère à la représentation de l'outil électroportatif sur la page graphique.

- 1 Accu*
- 2 Touche de déverrouillage de l'accumulateur*
- 3 Contrôle de température / dispositif de protection contre les surcharges
- 4 Voyant lumineux indiquant l'état de charge de l'accu
- 5 Interrupteur Marche/Arrêt
- 6 Flèche repère pour blocage de broche
- 7 Levier de blocage de la broche
- 8 Touche de réglage grossier de la profondeur de fraisage
- 9 Ecrou-raccord avec pince de serrage
- 10 Molette de réglage de la profondeur de fraisage
- 11 Vis de blocage du réglage de profondeur de fraisage
- 12 Plaque de base
- 13 Poignée
- 14 Molette de verrouillage du réglage de profondeur de fraisage

- 15 Pince de serrage
- 16 Porte-outil
- 17 Outil de fraisage*
- 18 Clé à fourche (17 mm)
- 19 Colonne de guidage lisse

*Les accessoires décrits ou illustrés ne sont pas tous compris dans la fourniture. Vous trouverez les accessoires complets dans notre programme d'accessoires.

Caractéristiques techniques

Affleureuse		GKF 12V-8		
N° d'article		3 601 FB0 0..		
Tension nominale	V=	12		
Vitesse à vide	tr/min	13000		
Porte-outil	mm	6		
	mm	8		
	inch	¼		
Diamètre de fraise maxi	mm	36		
Poids suivant EPTA-Procédure 01:2014	kg	1,3 – 1,5 ¹⁾		
Plage de températures autorisées		– pendant la charge	°C	0... +45
		– pendant le fonctionnement ²⁾ et pour le stockage	°C	–20... +50
Accus recommandés		GBA 12V... GBA 10,8V...		
Chargeurs recommandés		GAL 12.. CV AL 11.. CV		

1) selon l'accumulateur utilisé
2) performances réduites à des températures < 0 °C

Niveau sonore et vibrations

Valeurs d'émissions sonores déterminées selon la norme EN 60745-2-17.

Les mesures réelles (A) du niveau de pression acoustique de l'appareil sont de 73 dB(A). Incertitude K = 3 dB. Lors du travail, le niveau sonore peut dépasser 80 dB(A).

Porter une protection acoustique !

Valeurs globales de vibration a_h (somme vectorielle des trois axes) et incertitude K conformément à EN 60745-2-17 (à vide) :

$$a_h < 2,5 \text{ m/s}^2, K = 1,5 \text{ m/s}^2.$$

Le niveau d'oscillation indiqué dans ces instructions d'utilisation a été mesuré conformément à la norme EN 60745 et peut être utilisé pour une comparaison d'outils électroportatifs. Il est également approprié pour une estimation préliminaire de la charge vibratoire.

Le niveau d'oscillation correspond aux utilisations principales de l'outil électroportatif. Si l'outil électrique est néanmoins utilisé pour d'autres applications, avec différents accessoires ou d'autres outils de travail ou s'il est mal entretenu, le niveau d'oscillation peut être différent. Ceci peut augmenter considérablement la charge vibratoire pendant toute la durée de travail. Pour une estimation précise de la charge vibratoire, il est recommandé de prendre aussi en considération les périodes

pendant lesquelles l'appareil est éteint ou en fonctionnement, mais pas vraiment utilisé. Ceci peut réduire considérablement la charge vibratoire pendant toute la durée de travail. Déterminez des mesures de protection supplémentaires pour protéger l'utilisateur des effets des vibrations, telles que par exemple : Entretien de l'outil électrique et des outils de travail, maintenir les mains chaudes, organisation des opérations de travail.

Montage

Chargement de l'accum

► **N'utilisez que les chargeurs indiqués dans les Caractéristiques techniques.** Seuls ces chargeurs sont adaptés à l'accum Lithium-Ion de votre outil électroportatif.

Note : L'accum est fourni en état de charge faible. Afin de garantir la puissance complète de l'accum, chargez complètement l'accum dans le chargeur avant la première mise en service.

La batterie Lithium-ion peut être rechargée à tout moment, sans que sa durée de vie n'en soit réduite. Le fait d'interrompre le processus de charge n'endommage pas la batterie. Grâce à la Protection Electronique des Cellules « Electronic Cell Protection (ECP) », l'accum à ions lithium est protégé contre une décharge profonde. Lorsque l'accumulateur est déchargé, l'outil électroportatif s'arrête grâce à un dispositif d'arrêt de protection : L'outil de travail ne tourne plus.

► **Après la mise hors fonctionnement automatique de l'outil électroportatif, n'appuyez plus sur l'interrupteur Marche/Arrêt.** Ceci pourrait endommager l'accum.

Retirer l'accum

Pour retirer l'accum **1**, appuyez sur la touche de déverrouillage **2** et ressortez l'accum de l'outil électroportatif en le tirant vers l'arrière. **Ne forcez pas.**

Voyant lumineux indiquant l'état de charge de l'accum

LED	Capacité
Lumière permanente 3 x verte	≥ 2/3
Lumière permanente 2 x verte	≥ 1/3
Lumière permanente 1 x verte	< 1/3
Lumière clignotante 1 x verte	Réserve

Changement d'outil

► **Systématiquement retirer l'accum de l'outil électroportatif avant toute intervention sur l'outil électroportatif (entretien, changement d'accessoire, etc.).** Il y a sinon risque de blessure si l'on appuie par mégarde sur l'interrupteur Marche/Arrêt.

► **Il est recommandé de porter des gants de protection pour le montage et le changement des outils de fraisage.**

Changer la pince de serrage (voir figures A – B)

En fonction de la fraise utilisée, remplacez l'écrou-raccord à l'aide de la pince de serrage **9** avant de monter la fraise. Si la pince de serrage appropriée pour votre fraise est déjà montée, suivez les opérations dans le chapitre « Montage de l'outil de fraisage ».

La pince de serrage **15** doit être positionnée dans l'écrou-raccord de sorte à ce qu'il y ait un petit jeu. L'écrou-raccord avec la pince de serrage **9** doit être facile à monter. Si l'écrou-raccord ou la pince de serrage était endommagé, le remplacer immédiatement.

Sortez le levier de blocage de broche **7** du boîtier jusqu'à la flèche repère **6**. Tournez si nécessaire la broche du moteur à la main jusqu'à ce qu'elle se bloque. Elle peut être bloquée dans six positions espacées de 60°.

Desserrez l'écrou-raccord **9** à l'aide de la clé à fourche **18** dans le sens inverse des aiguilles d'une montre.

Si nécessaire, nettoyez toutes les pièces à monter avant de les monter à l'aide d'un pinceau doux ou en soufflant de l'air comprimé.

Montez le nouvel écrou-raccord sur le porte-outil **16**.

Serrez légèrement l'écrou-raccord.

Repoussez le levier de blocage de broche **7** dans le boîtier.

► **Ne serrez en aucun cas la pince de serrage avec l'écrou-raccord tant que l'outil de meulage n'est pas monté.**

Ceci risquerait d'endommager la pince de serrage.

Montage de l'outil de fraisage (voir figure C)

Suivant le travail à effectuer, des outils de fraisage sont disponibles dans les versions et les qualités les plus variées.

Les outils de fraisage en acier super rapide sont destinés à travailler des matériaux tendres tels que le bois tendre ou les matières plastiques.

Les fraises avec taillants en carbure sont spécialement conçues pour les matériaux durs et abrasifs, tels que les bois durs. Les outils de fraisage d'origine de la gamme étendue des accessoires Bosch sont disponibles auprès de votre commerçant spécialisé.

N'utilisez que des outils de fraisage en parfait état et propres.

Sortez le levier de blocage de broche **7** du boîtier jusqu'à la flèche repère **6**. Tournez si nécessaire la broche du moteur à la main jusqu'à ce qu'elle se bloque. Elle peut être bloquée dans six positions espacées de 60°.

Desserrez l'écrou-raccord **9** à l'aide de la clé à fourche **18** dans le sens inverse des aiguilles d'une montre.

Poussez l'outil de fraisage dans la pince de serrage. La tige de la fraise doit être introduite d'au moins 20 mm dans la pince de serrage.

Resserrez l'écrou-raccord dans le sens des aiguilles d'une montre.

Repoussez le levier de blocage de broche **7** dans le boîtier.

► **Ne serrez en aucun cas la pince de serrage avec l'écrou-raccord tant que l'outil de meulage n'est pas monté.** Ceci risquerait d'endommager la pince de serrage.

Aspiration de poussières/de copeaux

► Les poussières de matériaux tels que peintures contenant du plomb, certains bois, minéraux ou métaux, peuvent être nuisibles à la santé. Entrer en contact ou aspirer les poussières peut entraîner des réactions allergiques et/ou des maladies respiratoires auprès de l'utilisateur ou de personnes se trouvant à proximité.

22 | Français

Certaines poussières telles que les poussières de chêne ou de hêtre sont considérées comme cancérigènes, surtout en association avec des additifs pour le traitement du bois (chromate, lazure). Les matériaux contenant de l'amiante ne doivent être travaillés que par des personnes qualifiées.

- Veillez à bien aérer la zone de travail.
- Il est recommandé de porter un masque respiratoire avec un niveau de filtration de classe P2.

Respectez les règlements spécifiques aux matériaux à traiter en vigueur dans votre pays.

Mise en marche

Réglage de la profondeur de fraisage (voir figures D – E)

- ▶ **Le réglage de la profondeur de fraisage ne doit être effectué que lorsque l'outil électroportatif est mis hors service.**

Posez l'outil électroportatif sur la pièce à travailler, l'outil de fraisage étant monté.

Tournez la molette de verrouillage **14** d'env. un demi-tour dans le sens antihoraire pour débloquer le réglage de profondeur de fraisage.

Appuyez sur la touche de réglage grossier de profondeur de fraisage **8** et maintenez-la enfoncée. Déplacez le bloc moteur vers le bas ou vers le haut et réglez grossièrement la profondeur de fraisage souhaitée. Relâchez la touche **8**.

Réglez la profondeur de fraisage exacte avec la molette **10**. Une rotation complète de la molette modifie la profondeur de fraisage de 1 mm.

Verrouillez le réglage de profondeur de fraisage en tournant la molette de verrouillage **14** d'env. un demi-tour dans le sens horaire.

Faites un premier essai pour contrôler si le réglage de la profondeur de fraisage est juste et corrigez-le le cas échéant.

Pour bloquer durablement la profondeur de fraisage réglée, vissez la vis de blocage **11** dans la molette de réglage fin de profondeur de fraisage **10**.

Mise en service

Montage de l'accu

Note : L'utilisation d'accus non appropriés pour votre outil électroportatif peut entraîner des dysfonctionnements ou endommager l'outil électroportatif.

Montez l'accumulateur chargé **1** dans le logement jusqu'à ce qu'il s'encliquette de façon perceptible et ne dépasse plus.

Mise en Marche/Arrêt

Pour **mettre en marche** l'outil électroportatif, poussez l'interrupteur Marche/Arrêt **5** vers le bas, de façon à ce que « **1** » apparaisse.

Pour **éteindre** l'outil électroportatif, poussez l'interrupteur Marche/Arrêt **5** vers le haut, de façon à ce que « **0** » apparaisse.

Afin d'économiser l'énergie, ne mettez l'outil électroportatif en marche que quand vous l'utilisez.

Instructions d'utilisation

- ▶ **Systématiquement retirer l'accu de l'outil électroportatif avant toute intervention sur l'outil électroportatif (entretien, changement d'accessoire, etc.).** Il y a sinon risque de blessure si l'on appuie par mégarde sur l'interrupteur Marche/Arrêt.
- ▶ **Protégez les outils de fraisage contre les chocs et les coups.**

Sens du fraisage et processus de fraisage (voir figures F – G)

- ▶ **Toujours effectuer le processus de fraisage dans le sens opposé au sens de rotation de la fraise **17** (fraisage inversé).** En cas de fraisage dans le sens de rotation (en sens direct), l'outil électroportatif peut être arraché de la main.

Note : Tenir compte que la fraise **17** déborde toujours du plateau de base **12**. Ne pas endommager ni le gabarit ni la pièce à travailler.

Réglez la profondeur de fraisage souhaitée.

Mettez l'outil électroportatif en marche et l'approcher de l'endroit à travailler.

Effectuez l'opération de fraisage en appliquant une vitesse d'avance régulière.

Une fois le fraisage terminé, éteindre l'outil électroportatif.

- ▶ **Ne déposer l'outil électroportatif qu'après l'arrêt complet de la fraise.** Les outils de travail qui ne sont pas encore en arrêt total peuvent causer des blessures.

Fraisage de bords ou de profilés (voir figure H)

Pour le fraisage de bords ou de profilés, la fraise doit être dotée d'une broche de guidage ou d'un roulement à billes. Il est recommandé d'utiliser des fraises avec roulement à billes.

Approchez l'outil électroportatif mis en marche de la pièce à travailler par le côté jusqu'à ce que le tourillon ou le roulement à billes de l'outil de fraisage touche le bord de la pièce à travailler.

Approchez l'outil électroportatif du bord de la pièce à travailler. Veillez à une position angulaire correcte. Une pression trop importante risque d'endommager le bord de la pièce à travailler.

Ci-dessous les dimensions de pièce maximales possibles pour le fraisage de bords ou de profilés :

Matériau	Rayon mm	Chanfrein mm
Bois dur	10	6
Bois tendre	12	10
Plastiques	12	10
Panneaux de fibres moyenne densité (MDF)	12	10
Panneaux multiplex	10	6

Contrôle de température / dispositif de protection contre les surcharges

Le voyant LED rouge **3** vous aide à protéger l'accu contre la surchauffe et le moteur contre la surchauffe et les surcharges.

Si le voyant LED **3 s'allume en rouge**, c'est que la température de l'accu ou du bloc moteur est trop élevée. L'outil électroportatif s'arrête automatiquement.

- Arrêtez l'outil électroportatif.
- Laissez refroidir l'accu et l'outil électroportatif avant de reprendre le travail.

Si la LED **3 clignote rouge**, c'est que l'outil électroportatif est bloqué et s'arrête automatiquement.

- Arrêtez l'outil électroportatif.
- Retirez l'outil électroportatif de la pièce.
- Supprimez le blocage de broche s'il est enclenché.

Dès que la broche du moteur peut à nouveau tourner librement, vous pouvez remettre en marche l'outil électroportatif.

Indications pour le maniement optimal de l'accu

Ne stockez l'accu que dans la plage de température de -20 °C à 50 °C. Ne stockez pas l'accu trop longtemps dans une voiture par ex. en été.

Si l'autonomie de l'accu diminue considérablement après les recharges effectuées, cela signifie que l'accu est usagé et qu'il doit être remplacé.

Respectez les indications concernant l'élimination.

Entretien et Service Après-Vente

Nettoyage et entretien

► **Avant d'effectuer des travaux sur l'appareil (p. ex. travaux d'entretien, changement d'outils, etc.) et pour le transporter ou le stocker, retirez l'accu de l'appareil électroportatif.** Il y a risque de blessure lorsqu'on appuie par mégarde sur l'interrupteur Marche/Arrêt.

► **Veillez à ce que l'outil électroportatif ainsi que les ouïes de ventilation soient toujours propres afin d'obtenir un travail impeccable et sûr.**

Nettoyez l'outil électroportatif après utilisation avec un aspirateur, un pinceau ou une balayette. Assurez-vous que les colonnes de guidage sont exemptes de sciure. Appliquez une goutte de graisse sur la colonne de guidage lisse **19** (voir figure I).

Service Après-Vente et Assistance

Notre Service Après-Vente répond à vos questions concernant la réparation et l'entretien de votre produit et les pièces de rechange. Vous trouverez des vues éclatées ainsi que des informations concernant les pièces de rechange également sous : **www.bosch-pt.com**

Les conseillers techniques et assistants Bosch sont à votre disposition pour répondre à vos questions concernant nos produits et leurs accessoires.

Pour toute demande de renseignement ou commande de pièces de rechange, précisez-nous impérativement le numéro d'article à dix chiffres indiqué sur la plaque signalétique du produit.

France

Passez votre commande de pièces détachées directement en ligne sur notre site www.bosch-pt.fr.

Vous êtes un utilisateur, contactez :

Le Service Clientèle Bosch Outillage Electroportatif

Tel. : 0811 360122

(coût d'une communication locale)

Fax : (01) 49454767

E-Mail : contact.outillage-electroportatif@fr.bosch.com

Vous êtes un revendeur, contactez :

Robert Bosch (France) S. A. S.

Service Après-Vente Electroportatif

126, rue de Stalingrad

93705 DRANCY Cédex

Tel. : (01) 43119006

Fax : (01) 43119033

E-Mail : sav.outillage-electroportatif@fr.bosch.com

Belgique, Luxembourg

Tel. : +32 2 588 0589

Fax : +32 2 588 0595

E-Mail : outillage.gereedschap@be.bosch.com

Suisse

Passez votre commande de pièces détachées directement en ligne sur notre site www.bosch-pt.com/ch/fr.

Tel. : (044) 8471512

Fax : (044) 8471552

E-Mail : Aftersales.Service@de.bosch.com

Transport

Les batteries Lithium-ion sont soumises aux règlements de transport des matières dangereuses. L'utilisateur peut transporter les batteries par voie routière sans mesures supplémentaires.

Lors d'une expédition par tiers (par ex. : transport aérien ou entreprise de transport), les mesures à prendre spécifiques à l'emballage et au marquage doivent être observées. Dans un tel cas, lors de la préparation de l'envoi, il est impératif de faire appel à un expert en transport des matières dangereuses.

N'expédiez les accus que si le carter n'est pas endommagé. Recouvrez les contacts non protégés et emballez l'accu de manière à ce qu'il ne puisse pas se déplacer dans l'emballage. Veuillez également respecter les réglementations supplémentaires éventuellement en vigueur.

Élimination des déchets



Les outils électroportatifs et les accus, ainsi que leurs accessoires et emballages, doivent pouvoir suivre chacun une voie de recyclage appropriée.



Ne jetez pas les outils électroportatifs et les accus/piles avec les ordures ménagères !

Seulement pour les pays de l'Union Européenne :

Conformément à la directive européenne 2012/19/UE, les équipements électriques dont on ne peut plus se servir, et conformément à la directive européenne 2006/66/CE, les accus/piles usés ou défectueux doivent être isolés et suivre une voie de recyclage appropriée.

24 | Español

Les batteries/piles dont on ne peut plus se servir peuvent être déposées directement auprès de :

Suisse
Batrek AG
3752 Wimmis BE

Batteries/piles :**Lithium ion :**

Respectez les indications données dans le chapitre « Transport », page 23.

Sous réserve de modifications.



Español

Instrucciones de seguridad

Advertencias de peligro generales para herramientas eléctricas

⚠ ADVERTENCIA Lea íntegramente estas advertencias de peligro e instrucciones. En caso de no atenerse a las advertencias de peligro e instrucciones siguientes, ello puede ocasionar una descarga eléctrica, un incendio y/o lesión grave.

Guardar todas las advertencias de peligro e instrucciones para futuras consultas.

El término herramienta eléctrica empleado en las siguientes advertencias de peligro se refiere a herramientas eléctricas de conexión a la red (con cable de red) y a herramientas eléctricas accionadas por acumulador (o sea, sin cable de red).

Seguridad del puesto de trabajo

- ▶ **Mantenga limpio y bien iluminado su puesto de trabajo.** El desorden o una iluminación deficiente en las áreas de trabajo pueden provocar accidentes.
- ▶ **No utilice la herramienta eléctrica en un entorno con peligro de explosión, en el que se encuentren combustibles líquidos, gases o material en polvo.** Las herramientas eléctricas producen chispas que pueden llegar a inflamar los materiales en polvo o vapores.
- ▶ **Mantenga alejados a los niños y otras personas de su puesto de trabajo al emplear la herramienta eléctrica.** Una distracción le puede hacer perder el control sobre la herramienta eléctrica.

Seguridad eléctrica

- ▶ **El enchufe de la herramienta eléctrica debe corresponder a la toma de corriente utilizada. No es admisible modificar el enchufe en forma alguna. No emplear adaptadores en herramientas eléctricas dotadas con una toma de tierra.** Los enchufes sin modificar adecuados a las respectivas tomas de corriente reducen el riesgo de una descarga eléctrica.

- ▶ **Evite que su cuerpo toque partes conectadas a tierra como tuberías, radiadores, cocinas y refrigeradores.** El riesgo a quedar expuesto a una sacudida eléctrica es mayor si su cuerpo tiene contacto con tierra.
- ▶ **No exponga la herramienta eléctrica a la lluvia y evite que penetren líquidos en su interior.** Existe el peligro de recibir una descarga eléctrica si penetran ciertos líquidos en la herramienta eléctrica.
- ▶ **No utilice el cable de red para transportar o colgar la herramienta eléctrica, ni tire de él para sacar el enchufe de la toma de corriente. Mantenga el cable de red alejado del calor, aceite, esquinas cortantes o piezas móviles.** Los cables de red dañados o enredados pueden provocar una descarga eléctrica.
- ▶ **Al trabajar con la herramienta eléctrica a la intemperie utilice solamente cables de prolongación apropiados para su uso en exteriores.** La utilización de un cable de prolongación adecuado para su uso en exteriores reduce el riesgo de una descarga eléctrica.
- ▶ **Si fuese imprescindible utilizar la herramienta eléctrica en un entorno húmedo, es necesario conectarla a través de un fusible diferencial.** La aplicación de un fusible diferencial reduce el riesgo a exponerse a una descarga eléctrica.

Seguridad de personas

- ▶ **Esté atento a lo que hace y emplee la herramienta eléctrica con prudencia. No utilice la herramienta eléctrica si estuviese cansado, ni tampoco después de haber consumido alcohol, drogas o medicamentos.** El no estar atento durante el uso de la herramienta eléctrica puede provocarle serias lesiones.
- ▶ **Utilice un equipo de protección personal y en todo caso unas gafas de protección.** El riesgo a lesionarse se reduce considerablemente si, dependiendo del tipo y la aplicación de la herramienta eléctrica empleada, se utiliza un equipo de protección adecuado como una mascarilla antipolvo, zapatos de seguridad con suela antideslizante, casco, o protectores auditivos.
- ▶ **Evite una puesta en marcha fortuita. Asegurarse de que la herramienta eléctrica esté desconectada antes de conectarla a la toma de corriente y/o al montar el acumulador, al recogerla, y al transportarla.** Si transporta la herramienta eléctrica sujetándola por el interruptor de conexión/desconexión, o si alimenta la herramienta eléctrica estando ésta conectada, ello puede dar lugar a un accidente.
- ▶ **Retire las herramientas de ajuste o llaves fijas antes de conectar la herramienta eléctrica.** Una herramienta de ajuste o llave fija colocada en una pieza rotante puede producir lesiones al poner a funcionar la herramienta eléctrica.
- ▶ **Evite posturas arriesgadas. Trabaje sobre una base firme y mantenga el equilibrio en todo momento.** Ello le permitirá controlar mejor la herramienta eléctrica en caso de presentarse una situación inesperada.
- ▶ **Lleve puesta una vestimenta de trabajo adecuada. No utilice vestimenta amplia ni joyas. Mantenga su pelo, vestimenta y guantes alejados de las piezas móviles.** La vestimenta suelta, el pelo largo y las joyas se pueden enganchar con las piezas en movimiento.

- ▶ **Siempre que sea posible utilizar unos equipos de aspiración o captación de polvo, asegúrese que éstos estén montados y que sean utilizados correctamente.** El empleo de estos equipos reduce los riesgos derivados del polvo.

Uso y trato cuidadoso de herramientas eléctricas

- ▶ **No sobrecargue la herramienta eléctrica. Use la herramienta eléctrica prevista para el trabajo a realizar.** Con la herramienta adecuada podrá trabajar mejor y más seguro dentro del margen de potencia indicado.
- ▶ **No utilice herramientas eléctricas con un interruptor defectuoso.** Las herramientas eléctricas que no se puedan conectar o desconectar son peligrosas y deben hacerse reparar.
- ▶ **Saque el enchufe de la red y/o desmonte el acumulador antes de realizar un ajuste en la herramienta eléctrica, cambiar de accesorio o al guardar la herramienta eléctrica.** Esta medida preventiva reduce el riesgo a conectar accidentalmente la herramienta eléctrica.
- ▶ **Guarde las herramientas eléctricas fuera del alcance de los niños. No permita la utilización de la herramienta eléctrica a aquellas personas que no estén familiarizadas con su uso o que no hayan leído estas instrucciones.** Las herramientas eléctricas utilizadas por personas inexpertas son peligrosas.
- ▶ **Cuide la herramienta eléctrica con esmero. Controle si funcionan correctamente, sin atascarse, las partes móviles de la herramienta eléctrica, y si existen partes rotas o deterioradas que pudieran afectar al funcionamiento de la herramienta eléctrica. Haga reparar estas piezas defectuosas antes de volver a utilizar la herramienta eléctrica.** Muchos de los accidentes se deben a herramientas eléctricas con un mantenimiento deficiente.
- ▶ **Mantenga los útiles limpios y afilados.** Los útiles mantenidos correctamente se dejan guiar y controlar mejor.
- ▶ **Utilice la herramienta eléctrica, accesorios, útiles, etc. de acuerdo a estas instrucciones, considerando en ello las condiciones de trabajo y la tarea a realizar.** El uso de herramientas eléctricas para trabajos diferentes de aquellos para los que han sido concebidas puede resultar peligroso.

Trato y uso cuidadoso de herramientas accionadas por acumulador

- ▶ **Solamente cargar los acumuladores con los cargadores recomendados por el fabricante.** Existe un riesgo de incendio al intentar cargar acumuladores de un tipo diferente al previsto para el cargador.
- ▶ **Solamente emplee los acumuladores previstos para la herramienta eléctrica.** El uso de otro tipo de acumuladores puede provocar daños e incluso un incendio.
- ▶ **Si no utiliza el acumulador, guárdelo separado de clips, monedas, llaves, clavos, tornillos o demás objetos metálicos que pudieran puentear sus contactos.** El cortocircuito de los contactos del acumulador puede causar quemaduras o un incendio.

- ▶ **La utilización inadecuada del acumulador puede provocar fugas de líquido. Evite el contacto con él. En caso de un contacto accidental enjuagar el área afectada con abundante agua. En caso de un contacto con los ojos recorra además inmediatamente a un médico.** El líquido del acumulador puede irritar la piel o producir quemaduras.

Servicio

- ▶ **Únicamente haga reparar su herramienta eléctrica por un profesional, empleando exclusivamente piezas de repuesto originales.** Solamente así se mantiene la seguridad de la herramienta eléctrica.

Instrucciones de seguridad para fresadoras

- ▶ **Sujete y asegure firmemente la pieza de trabajo a una base estable con unas mordazas o algo similar.** Si solamente sujeta la pieza de trabajo con la mano o presionándola contra su cuerpo, la sujeción es insegura y Ud. puede entonces llegar a perder el control.
 - ▶ **El número de revoluciones admisible del útil debe ser por lo menos tan alto como el número máximo de revoluciones indicado en la herramienta eléctrica.** Los accesorios que giran más rápido de lo permitido pueden destruirse.
 - ▶ **Las fresas y demás útiles utilizados deberán ajustar perfectamente en el portaútiles (pinza) de su herramienta eléctrica.** Los útiles que no ajusten correctamente en el portaútiles de la herramienta eléctrica, al girar descentrados, generan unas vibraciones excesivas y pueden hacerle perder el control sobre el aparato.
 - ▶ **Solamente aproxime la herramienta eléctrica en funcionamiento contra la pieza de trabajo.** En caso contrario puede que retroceda bruscamente el aparato al engancharse el útil en la pieza de trabajo.
 - ▶ **Jamás frese sobre objetos metálicos, clavos o tornillos.** Ello podría dañar la fresa y ocasionar unas vibraciones excesivas.
 - ▶ **Utilice unos aparatos de exploración adecuados para detectar conductores o tuberías ocultas, o consulte a sus compañías abastecedoras.** El contacto con conductores eléctricos puede provocar un incendio o una electrocución. Al dañar una tubería de gas puede producirse una explosión. La perforación de una tubería de agua puede causar daños materiales.
 - ▶ **No use fresas melladas ni dañadas.** Las fresas melladas o dañadas aumentan la fricción, pueden engancharse, y provocan un desequilibrio.
 - ▶ **Antes de depositarla, esperar a que se haya detenido la herramienta eléctrica.** El útil puede engancharse y hacerle perder el control sobre la herramienta eléctrica.
 - ▶ **No intente abrir el acumulador.** Podría provocar un cortocircuito.
-  **Proteja el acumulador del calor excesivo como, p. ej., de una exposición prolongada al sol, del fuego, del agua y de la humedad.** Existe el riesgo de explosión.
- 

26 | Español

- ▶ **Si el acumulador se daña o usa de forma inapropiada puede que éste emane vapores. Ventile con aire fresco el recinto y acuda a un médico si nota alguna molestia.** Los vapores pueden llegar a irritar las vías respiratorias.
- ▶ **Únicamente utilice el acumulador en combinación con su herramienta eléctrica Bosch.** Solamente así queda protegido el acumulador contra una sobrecarga peligrosa.
- ▶ **Mediante objetos puntiagudos, como p. ej. clavos o destornilladores, o por influjo de fuerza exterior se puede dañar el acumulador.** Se puede generar un cortocircuito interno y el acumulador puede arder, humear, explotar o sobrecalentarse.

Descripción y prestaciones del producto



Lea integralmente estas advertencias de peligro e instrucciones. En caso de no atenerse a las advertencias de peligro e instrucciones siguientes, ello puede ocasionar una descarga eléctrica, un incendio y/o lesión grave.

Despliegue y mantenga abierta la solapa con la imagen del aparato mientras lee las instrucciones de manejo.

Utilización reglamentaria

La herramienta eléctrica está determinada para fresar bordes y perfiles en madera, plástico y materiales de construcción ligeros no metálicos con base firme.

Componentes principales

La numeración de los componentes está referida a la imagen de la herramienta eléctrica en la página ilustrada.

- 1 Acumulador*
- 2 Botón de extracción del acumulador*
- 3 Indicador del control de temperatura/protección contra sobrecarga
- 4 Indicador del estado de carga del acumulador
- 5 Interruptor de conexión/desconexión
- 6 Flecha de indicación del bloqueo del husillo
- 7 Palanca de retención del husillo
- 8 Tecla de ajuste aproximado de la profundidad de fresado
- 9 Tuerca tensora con pinza de sujeción
- 10 Rueda de ajuste fino de la profundidad de fresado
- 11 Tornillo de seguridad del ajuste de la profundidad de fresado
- 12 Placa base
- 13 Empuñadura
- 14 Rueda de bloqueo del ajuste de la profundidad de fresado
- 15 Pinza de sujeción
- 16 Alojamiento del útil
- 17 Útil de fresar*
- 18 Llave fija (17 mm)
- 19 Columna de guía lisa

*Los accesorios descritos e ilustrados no corresponden al material que se adjunta de serie. La gama completa de accesorios opcionales se detalla en nuestro programa de accesorios.

Datos técnicos

Fresadora para cantear		GKF 12V-8	
Nº de artículo		3 601 FB0 0..	
Tensión nominal	V=	12	
Revoluciones en vacío	min ⁻¹	13 000	
Alojamiento del útil	mm	6	
	mm	8	
	pulgadas	¼	
Diámetro máx. de la fresa	mm	36	
Peso según EPTA-Procedure 01:2014	kg	1,3 – 1,5 ¹⁾	
Temperatura ambiente permitida	°C	– al cargar	0... +45
		– durante el servicio ²⁾ y el almacenamiento	–20... +50
Acumuladores recomendados		GBA 12V... GBA 10,8V...	
Cargadores recomendados		GAL 12.. CV AL 11.. CV	

1) según el acumulador utilizado

2) potencia limitada a temperaturas < 0 °C

Información sobre ruidos y vibraciones

Valores de emisión de ruidos determinados según EN 60745-2-17.

El nivel de presión sonora típico del aparato, determinado con un filtro A, es de 73 dB(A). Tolerancia K = 3 dB.

El nivel de ruido al trabajar puede llegar a superar 80 dB(A).

¡Utilizar protectores auditivos!

Valores totales de vibraciones a_{hv} (suma de vectores de tres direcciones) e inseguridad K determinados según

EN 60745-2-17 (marcha en vacío):

$a_{hv} < 2,5 \text{ m/s}^2$, $K = 1,5 \text{ m/s}^2$.

El nivel de vibraciones indicado en estas instrucciones ha sido determinado según el procedimiento de medición fijado en la norma EN 60745 y puede servir como base de comparación con otras herramientas eléctricas. También es adecuado para estimar provisionalmente la sollicitación experimentada por las vibraciones.

El nivel de vibraciones indicado ha sido determinado para las aplicaciones principales de la herramienta eléctrica. Por ello, el nivel de vibraciones puede ser diferente si la herramienta eléctrica se utiliza para otras aplicaciones, con accesorios diferentes, con útiles divergentes, o si el mantenimiento de la misma fuese deficiente. Ello puede suponer un aumento drástico de la sollicitación por vibraciones durante el tiempo total de trabajo.

Para determinar con exactitud la sollicitación experimentada por las vibraciones, es necesario considerar también aquellos tiempos en los que el aparato esté desconectado, o bien, esté en funcionamiento, pero sin ser utilizado realmente. Ello puede suponer una disminución drástica de la sollicitación por vibraciones durante el tiempo total de trabajo.

Fije unas medidas de seguridad adicionales para proteger al usuario de los efectos por vibraciones, como por ejemplo: Mantenimiento de la herramienta eléctrica y de los útiles, conservar calientes las manos, organización de las secuencias de trabajo.

Montaje

Carga del acumulador

► **Utilice únicamente los cargadores que se enumeran en los datos técnicos.** Solamente estos cargadores han sido especialmente adaptados a los acumuladores de iones de litio empleados en su herramienta eléctrica.

Observación: El acumulador se suministra parcialmente cargado. Con el fin de obtener la plena potencia del acumulador, antes de su primer uso, cárguelo completamente en el cargador.

El acumulador de iones de litio puede recargarse siempre que se quiera, sin que ello merme su vida útil. Una interrupción del proceso de carga no afecta al acumulador.

El acumulador de iones de litio va protegido contra altas descargas por "Electronic Cell Protection (ECP) (Protección Electrónica de Celdas)". Si el acumulador está descargado, un circuito de protección se encarga de desconectar la herramienta eléctrica. El útil deja de moverse.

► **En caso de una desconexión automática de la herramienta eléctrica no mantenga accionado el interruptor de conexión/desconexión.** El acumulador podría dañarse.

Desmontaje del acumulador

Para desmontar el acumulador **1** presione el botón de extracción **2** y saque el acumulador de la herramienta eléctrica tirando de él hacia arriba. **No proceda con brusquedad.**

Indicador del estado de carga del acumulador

LED	Capacidad
3 LED verdes encendidos	≥ 2/3
2 LED verdes encendidos	≥ 1/3
1 LED verde encendido	< 1/3
1 LED verde intermitente	Reserva

Cambio de útil

► **Antes de realizar cualquier trabajo en la herramienta eléctrica (p. ej. mantenimiento, cambio de útil, etc.) retire el acumulador de la herramienta eléctrica.** En caso contrario podría accidentarse al accionar fortuitamente el interruptor de conexión/desconexión.

► **Al montar o sustituir el útil se recomienda emplear guantes de protección.**

Cambio de la pinza de sujeción (ver figuras A - B)

Dependiendo de la fresa a utilizar puede que sea necesario cambiar la tuerca tensora y la pinza de sujeción **9**. Si ya estuviese montada la pinza de sujeción correcta para la fresa prevista, siga los pasos de trabajo indicados en el párrafo "Montaje del útil".

La pinza de sujeción **15** deberá quedar alojada con un poco de holgura en la tuerca de sujeción. Es necesario que la tuerca tensora **9** se deje montar fácilmente. Sustituir de inmediato la tuerca de sujeción o la pinza si estuviesen dañadas.

Extraiga la palanca de bloqueo del husillo **7** hasta la flecha de indicación **6** situada en la carcasa. Si fuera necesario, gire el husillo del motor manualmente hasta que quede bloqueado. Hay seis posiciones posibles con una separación de 60°.

Desenrosque en sentido contrario a las agujas del reloj la tuerca tensora **9** con la llave fija **18**.

Si fuese necesario, antes de montarlas limpie primero las piezas con un pincel suave o soplándolas con aire comprimido.

Inserte la otra tuerca tensora en el alojamiento del útil **16**.

Apriete levemente la tuerca de sujeción.

Vuelva a introducir la palanca de bloqueo del husillo **7** en la carcasa.

► **Jamás apriete la tuerca de sujeción de la pinza sin tener alojada en ella una fresa.** En el caso contrario podría deteriorarse la pinza.

Montaje del útil (ver figura C)

De acuerdo a las diversas aplicaciones, existe una gran variedad de fresas de ejecución y calidad muy diferentes.

Las **fresas de acero de corte rápido de alto rendimiento** son adecuadas para trabajar materiales blandos como p. ej. madera blanda y plástico.

Las **fresas con arista de corte de metal duro (HM)** son adecuadas especialmente para materiales duros y abrasivos, por ejemplo, madera dura.

Fresas originales del amplio programa de accesorios Bosch las puede Vd. adquirir en su comercio especializado habitual. Únicamente utilice fresas limpias y en perfecto estado.

Extraiga la palanca de bloqueo del husillo **7** hasta la flecha de indicación **6** situada en la carcasa. Si fuera necesario, gire el husillo del motor manualmente hasta que quede bloqueado. Hay seis posiciones posibles con una separación de 60°.

Desenrosque en sentido contrario a las agujas del reloj la tuerca tensora **9** con la llave fija **18**.

Inserte la fresa en la pinza de sujeción. El vástago de la fresa deberá introducirse 20 mm, como mínimo, en la pinza de sujeción.

Apriete firmemente de nuevo en el sentido de las agujas del reloj la tuerca de sujeción.

Vuelva a introducir la palanca de bloqueo del husillo **7** en la carcasa.

► **Jamás apriete la tuerca de sujeción de la pinza sin tener alojada en ella una fresa.** En el caso contrario podría deteriorarse la pinza.

Aspiración de polvo y virutas

► El polvo de ciertos materiales como, pinturas que contengan plomo, ciertos tipos de madera y algunos minerales y metales, puede ser nocivo para la salud. El contacto y la inspiración de estos polvos pueden provocar en el usuario o en las personas circundantes reacciones alérgicas y/o enfermedades respiratorias.

28 | Español

Ciertos polvos como los de roble, encina y haya son considerados como cancerígenos, especialmente en combinación con los aditivos para el tratamiento de la madera (cromatos, conservantes de la madera). Los materiales que contengan amianto solamente deberán ser procesados por especialistas.

- Observe que esté bien ventilado el puesto de trabajo.
- Se recomienda una mascarilla protectora con un filtro de la clase P2.

Observe las prescripciones vigentes en su país sobre los materiales a trabajar.

Operación

Ajuste de la profundidad de fresado (ver figuras D – E)

- ▶ **El ajuste de la profundidad de fresado solamente deberá realizarse con la herramienta eléctrica desconectada.**

Deposite la herramienta eléctrica, con la fresa montada, sobre la pieza a trabajar.

Gire la rueda de bloqueo **14** aproximadamente media vuelta en sentido antihorario para desbloquear el ajuste de profundidad de fresado.

Pulse la tecla **8** de ajuste aproximado de la profundidad de fresado y manténgala pulsada. Mueva el motor hacia arriba o hacia abajo y ajuste aproximadamente la profundidad de fresado deseada. Suelte la tecla **8**.

Ajuste la profundidad de fresado exacta con la rueda selectora **10**. Una vuelta de la rueda selectora modifica la profundidad de fresado en 1 mm.

Bloquee el ajuste de profundidad de fresado girando la rueda de bloqueo **14** aproximadamente media vuelta en sentido horario.

Efectúe un fresado para asegurarse de que el ajuste de profundidad es correcto, y corríjalo si procede.

Si desea bloquear la profundidad de fresado ajustada de forma duradera, puede atornillar el tornillo de seguridad **11** en la rueda selectora **10** de ajuste fino de la profundidad de fresado.

Puesta en marcha

Montaje del acumulador

Observación: El uso de acumuladores que no sean adecuados para esta herramienta eléctrica puede hacer que ésta funcione incorrectamente o incluso dañarla.

Monte el acumulador cargado **1** insertándolo hasta el tope en el alojamiento del mismo de manera que quede enclavado de forma perceptible y al ras.

Conexión/desconexión

Para **conectar** la herramienta eléctrica desplace el interruptor de conexión/desconexión **5** hacia abajo, de modo que en el interruptor se vea “**I**”.

Para **desconectar** la herramienta eléctrica desplace el interruptor de conexión/desconexión **5** hacia arriba, de modo que en el interruptor se vea “**0**”.

Para ahorrar energía, solamente conecte la herramienta eléctrica cuando vaya a utilizarla.

Instrucciones para la operación

- ▶ **Antes de realizar cualquier trabajo en la herramienta eléctrica (p. ej. mantenimiento, cambio de útil, etc.) retire el acumulador de la herramienta eléctrica.** En caso contrario podría accidentarse al accionar fortuitamente el interruptor de conexión/desconexión.
- ▶ **Proteja las fresas de los choques y golpes.**

Dirección de fresado y procedimiento de fresado (ver figuras F – G)

- ▶ **El proceso de fresado debe realizarse siempre en sentido contrario a la dirección de rotación de la fresa 17 (marcha en sentido opuesto).** Al fresar en la dirección de rotación (marcha sincrónica), la herramienta se le puede escapar de las manos.

Observación: Considere, que la fresa **17** siempre sobresale de la placa base **12**. No dañe la plantilla o la pieza de trabajo. Ajuste la profundidad de fresado deseada.

Conecte la herramienta eléctrica y conduzcala hacia el lugar de trabajo.

Efectúe el fresado con un avance uniforme.

Tras el fresado, desconecte la herramienta eléctrica.

- ▶ **No deposite la herramienta eléctrica, antes que la fresa se haya detenido completamente.** Los útiles en marcha por inercia pueden provocar accidentes.

Fresado de cantos y perfilado (ver figura H)

Para el biselado y el fresado de formas, la fresa debe estar equipada con un perno guía o un rodamiento de bolas. Se recomienda utilizar fresas con rodamiento de bolas.

Aproxime lateralmente contra la pieza la herramienta eléctrica conectada hasta lograr que la espiga o rodamiento guía de la fresa asiente contra el canto a trabajar.

Guíe la herramienta eléctrica a lo largo del canto de la pieza de trabajo. Preste atención a guiar la herramienta eléctrica sin la dearla. Una presión lateral excesiva puede hacer que la guía de la fresa dañe el canto de la pieza.

Para el biselado y el fresado de formas se aplican las siguientes dimensiones máximas de la pieza de trabajo:

Material	Radio mm	Chaflán mm
Madera dura	10	6
Madera blanda	12	10
Plástico	12	10
Tableros MDF	12	10
Tableros de contrachapado multiplex	10	6

Indicador del control de temperatura/protección contra sobrecarga

El indicador LED rojo **3** le ayuda a proteger la batería de un sobrecalentamiento y el accionamiento de un sobrecalentamiento y una sobrecarga.

Si el indicador LED se enciende **3 de forma permanente en rojo**, la temperatura de la batería o del motor es excesiva. La herramienta eléctrica se desconecta automáticamente.

- Desconecte la herramienta eléctrica.
- Deje enfriar la batería y la herramienta eléctrica antes de seguir con el trabajo.

Si el LED **3 parpadea de color rojo**, ello señala que se ha bloqueado la herramienta eléctrica y ésta se desconecta automáticamente.

- Desconecte la herramienta eléctrica.
- Saque del todo la herramienta eléctrica de la pieza de trabajo.
- En caso necesario, desbloquee el bloqueo del husillo.

En cuanto se haya eliminado el bloqueo y el husillo del motor pueda volver a girar libremente, puede volver a conectar la herramienta eléctrica.

Indicaciones para el trato óptimo del acumulador

Únicamente almacene el acumulador sin exceder el margen de temperatura de -20 °C a 50 °C . P. ej., no deje el acumulador en el coche en verano.

Si después de una recarga, el tiempo de funcionamiento del acumulador fuese muy reducido, ello es señal de que éste está agotado y deberá sustituirse.

Observe las indicaciones referentes a la eliminación.

Mantenimiento y servicio

Mantenimiento y limpieza

- ▶ **Desmante el acumulador antes de manipular en la herramienta eléctrica (p. ej. en el mantenimiento, cambio de útil, etc.), así como al transportarla y guardarla.** En caso contrario podría accidentarse al accionar fortuitamente el interruptor de conexión/desconexión.

- ▶ **Mantenga limpia la herramienta eléctrica y las rejillas de refrigeración para trabajar con eficacia y seguridad.**

Después de utilizar la herramienta, límpiela con un aspirador, un pincel o un cepillo de mano. Asegúrese de que no quede polvo de madera en las columnas de guía. Engrase la columna de guía lisa **19** con una gota de lubricante (véase la figura I).

Servicio técnico y atención al cliente

El servicio técnico le asesorará en las consultas que pueda Ud. tener sobre la reparación y mantenimiento de su producto, así como sobre piezas de recambio. Los dibujos de despiece e informaciones sobre las piezas de recambio los podrá obtener también en internet bajo:

www.bosch-pt.com

Nuestro equipo de asesores técnicos le orientará gustosamente en cuanto a la adquisición, aplicación y ajuste de los productos y accesorios.

Para cualquier consulta o pedido de piezas de repuesto es imprescindible indicar el nº de artículo de 10 dígitos que figura en la placa de características del producto.

España

Robert Bosch España S.L.U.

Departamento de ventas Herramientas Eléctricas
Avd. de la Institución Libre de Enseñanza, 19
28037 Madrid

Para efectuar su pedido online de recambios o pedir la recogida para la reparación de su máquina, entre en la página www.herramientasbosch.net.

Tel. Asesoramiento al cliente: 902 531 553
Fax: 902 531554

Argentina

Robert Bosch Argentina S.A.

Calle Blanco Encalada 250 – San Isidro

Código Postal B1642AMQ

Ciudad Autónoma de Buenos Aires

Tel.: (54) 11 5296 5200

E-Mail: herramientas.bosch@ar.bosch.com

www.argentina.bosch.com.ar

Chile

Robert Bosch S.A.

Calle El Cacique

0258 Providencia – Santiago de Chile

Buzón Postal 7750000

Tel.: (56) 02 782 0200

www.bosch.cl

Ecuador

Robert Bosch Sociedad Anónima

Av. Rodrigo Chávez Gonzalez Parque

Empresarial Colón Edif. Colconcorp Piso 1 Local 101-102,

Guayaquil

Tel.: (593) 4 220 4000

E-mail: ventas@bosch.com.ec

www.bosch.ec

México

Robert Bosch S. de R.L. de C.V.

Calle Robert Bosch No. 405 C.P. 50071

Zona Industrial, Toluca - Estado de México

Tel.: (52) 55 528430-62

Tel.: 800 6271286

www.bosch-herramientas.com.mx

Perú

Robert Bosch S.A.C.

Av. Primavera 781 Piso 2, Urbanización Chacarilla

San Borja Lima

Tel.: (51) 1 706 1100

www.bosch.com.pe

Venezuela

Robert Bosch S.A.

Calle Vargas con Buen Pastor, Edif. Alba, P-1,

Boleíta Norte,

Caracas 1071

Tel.: (58) 212 207-4511

www.boschherramientas.com.ve

30 | Português

Transporte

Los acumuladores de iones de litio incorporados están sujetos a los requerimientos estipulados en la legislación sobre mercancías peligrosas. Los acumuladores pueden ser transportados por carretera por el usuario sin más imposiciones. En el envío por terceros (p. ej., transporte aéreo o por agencia de transportes) deberán considerarse las exigencias especiales en cuanto a su embalaje e identificación. En este caso deberá recurrirse a los servicios de un experto en mercancías peligrosas al preparar la pieza para su envío.

Únicamente envíe acumuladores si su carcasa no está dañada. Si los contactos no van protegidos cúbralos con cinta adhesiva y embale el acumulador de manera que éste no se pueda mover dentro del embalaje.

Observe también las prescripciones adicionales que pudieran existir al respecto en su país.

Eliminación

Las herramientas eléctricas, acumuladores, accesorios y embalajes deberán someterse a un proceso de recuperación que respete el medio ambiente.



¡No arroje las herramientas eléctricas, acumuladores o pilas a la basura!

Sólo para los países de la UE:

Las herramientas eléctricas inservibles, así como los acumuladores/pilas defectuosos o agotados deberán acumularse por separado para ser sometidos a un reciclaje ecológico tal como lo marcan las Directivas Europeas 2012/19/UE y 2006/66/CE, respectivamente.

Los acumuladores/pilas agotados pueden entregarse directamente a su distribuidor habitual de Bosch:

España

Servicio Central de Bosch
Servilotec, S.L.
Polig. Ind. II, 27
Cabanillas del Campo
Tel.: +34 9 01 11 66 97

Acumuladores/pilas:**Iones de Litio:**

Observe las indicaciones comprendidas en el apartado "Transporte", página 30.

Reservado el derecho de modificación.

El símbolo es solamente válido, si también se encuentra sobre la placa de características del producto/fabricado.

Português**Indicações de segurança****Indicações gerais de advertência para ferramentas elétricas****⚠ ATENÇÃO** *Devem ser lidas todas as indicações de advertência e todas as instruções.*

O desrespeito das advertências e instruções apresentadas abaixo pode causar choque elétrico, incêndio e/ou graves lesões.

Guarde bem todas as advertências e instruções para futura referência.

O termo "Ferramenta elétrica" utilizado a seguir nas indicações de advertência, refere-se a ferramentas elétricas operadas com corrente de rede (com cabo de rede) e a ferramentas elétricas operadas com acumulador (sem cabo de rede).

Segurança da área de trabalho

- ▶ **Mantenha a sua área de trabalho sempre limpa e bem iluminada.** Desordem ou áreas de trabalho insuficientemente iluminadas podem levar a acidentes.
- ▶ **Não trabalhar com a ferramenta elétrica em áreas com risco de explosão, nas quais se encontrem líquidos, gases ou pós inflamáveis.** Ferramentas elétricas produzem faíscas, que podem inflamar pós ou vapores.
- ▶ **Manter crianças e outras pessoas afastadas da ferramenta elétrica durante a utilização.** No caso de distração é possível que perca o controlo sobre o aparelho.

Segurança elétrica

- ▶ **A ficha de conexão da ferramenta elétrica deve caber na tomada. A ficha não deve ser modificada de maneira alguma. Não utilizar uma ficha de adaptação junto com ferramentas elétricas protegidas por ligação à terra.** Fichas não modificadas e tomadas apropriadas reduzem o risco de um choque elétrico.
- ▶ **Evitar que o corpo possa entrar em contacto com superfícies ligadas à terra, como tubos, aquecimentos, fogões e frigoríficos.** Há um risco elevado devido a um choque elétrico, se o corpo estiver ligado à terra.
- ▶ **Manter o aparelho afastado de chuva ou humidade.** A infiltração de água numa ferramenta elétrica aumenta o risco de choque elétrico.
- ▶ **Não deverá utilizar o cabo para outras finalidades. Jamais utilizar o cabo para transportar a ferramenta elétrica, para pendurá-la, nem para puxar a ficha da tomada. Manter o cabo afastado de calor, óleo, cantos afiados ou partes do aparelho em movimento.** Cabos danificados ou emaranhados aumentam o risco de um choque elétrico.
- ▶ **Se trabalhar com uma ferramenta elétrica ao ar livre, só deverá utilizar cabos de extensão apropriados para áreas exteriores.** A utilização de um cabo de extensão apropriado para áreas exteriores reduz o risco de um choque elétrico.

- ▶ **Se não for possível evitar o funcionamento da ferramenta elétrica em áreas húmidas, deverá ser utilizado um disjuntor de corrente de avaria.** A utilização de um disjuntor de corrente de avaria reduz o risco de um choque elétrico.

Segurança de pessoas

- ▶ **Esteja atento, observe o que está a fazer e tenha prudência ao trabalhar com a ferramenta elétrica. Não utilizar uma ferramenta elétrica quando estiver fatigado ou sob a influência de drogas, álcool ou medicamentos.** Um momento de descuido ao utilizar a ferramenta elétrica, pode levar a lesões graves.
- ▶ **Utilizar equipamento de proteção pessoal e sempre óculos de proteção.** A utilização de equipamento de proteção pessoal, como máscara de proteção contra pó, sapatos de segurança antiderrapantes, capacete de segurança ou proteção auricular, de acordo com o tipo e aplicação da ferramenta elétrica, reduz o risco de lesões.
- ▶ **Evitar uma colocação em funcionamento involuntária. Assegure-se de que a ferramenta elétrica esteja desligada, antes de conectá-la à alimentação de rede e/ou ao acumulador, antes de levantá-la ou de transportá-la.** Se tiver o dedo no interruptor ao transportar a ferramenta elétrica ou se o aparelho for conectado à alimentação de rede enquanto estiver ligado, poderão ocorrer acidentes.
- ▶ **Remover ferramentas de ajuste ou chaves de boca antes de ligar a ferramenta elétrica.** Uma ferramenta ou chave que se encontre numa parte do aparelho em movimento pode levar a lesões.
- ▶ **Evite uma posição anormal. Mantenha uma posição firme e mantenha sempre o equilíbrio.** Desta forma é mais fácil controlar a ferramenta elétrica em situações inesperadas.
- ▶ **Usar roupa apropriada. Não usar roupa larga nem joias. Mantenha os cabelos, roupas e luvas afastadas de partes em movimento.** Roupas frouxas, cabelos longos ou joias podem ser agarrados por peças em movimento.
- ▶ **Se for possível montar dispositivos de aspiração ou de recolha, assegure-se de que estejam conectados e utilizados corretamente.** A utilização de uma aspiração de pó pode reduzir o perigo devido ao pó.

Utilização e manuseio cuidadosos de ferramentas elétricas

- ▶ **Não sobrecarregue o aparelho. Utilize a ferramenta elétrica apropriada para o seu trabalho.** É melhor e mais seguro trabalhar com a ferramenta elétrica apropriada na área de potência indicada.
- ▶ **Não utilizar uma ferramenta elétrica com um interruptor defeituoso.** Uma ferramenta elétrica que não pode mais ser ligada nem desligada, é perigosa e deve ser reparada.
- ▶ **Puxar a ficha da tomada e/ou remover o acumulador antes de executar ajustes no aparelho, de substituir acessórios ou de guardar o aparelho.** Esta medida de segurança evita o arranque involuntário da ferramenta elétrica.
- ▶ **Guardar ferramentas elétricas não utilizadas fora do alcance de crianças. Não permita que pessoas que não estejam familiarizadas com o aparelho ou que não te-**

tenham lido estas instruções, utilizem o aparelho. Ferramentas elétricas são perigosas se forem utilizadas por pessoas inespertas.

- ▶ **Tratar a ferramenta elétrica com cuidado. Controlar se as partes móveis do aparelho funcionam perfeitamente e não emperram, e se há peças quebradas ou danificadas que possam prejudicar o funcionamento da ferramenta elétrica. Permitir que peças danificadas sejam reparadas antes da utilização.** Muitos acidentes têm como causa, a manutenção insuficiente de ferramentas elétricas.
- ▶ **Manter as ferramentas de corte afiadas e limpas.** Ferramentas de corte cuidadosamente tratadas e com cantos de corte afiados emperram com menos frequência e podem ser conduzidas com maior facilidade.
- ▶ **Utilizar a ferramenta elétrica, acessórios, ferramentas de aplicação, etc. conforme estas instruções. Considerar as condições de trabalho e a tarefa a ser executada.** A utilização de ferramentas elétricas para outras tarefas a não ser as aplicações previstas, pode levar a situações perigosas.

Manuseio e utilização cuidadosos de ferramentas com acumuladores

- ▶ **Só carregar acumuladores em carregadores recomendados pelo fabricante.** Há perigo de incêndio se um carregador apropriado para um certo tipo de acumuladores for utilizado para carregar acumuladores de outros tipos.
- ▶ **Só utilizar ferramentas elétricas com os acumuladores apropriados.** A utilização de outros acumuladores pode levar a lesões e perigo de incêndio.
- ▶ **Manter o acumulador que não está sendo utilizado afastado de cliques, moedas, chaves, parafusos ou outros pequenos objetos metálicos que possam causar um curto-circuito dos contactos.** Um curto-circuito entre os contactos do acumulador pode ter como consequência queimaduras ou fogo.
- ▶ **No caso de aplicação incorreta pode vaziar líquido do acumulador. Evitar o contacto. No caso de um contacto accidental, deverá enxaguar com água. Se o líquido entrar em contacto com os olhos, também deverá consultar um médico.** Líquido que escapa do acumulador pode levar a irritações da pele ou a queimaduras.

Serviço

- ▶ **Só permita que o seu aparelho seja reparado por pessoal especializado e qualificado e só com peças de reposição originais.** Desta forma é assegurado o funcionamento seguro do aparelho.

Indicações de segurança para fresas

- ▶ **Fixar a peça a ser trabalhada com sargentos, ou de outra maneira, a uma base firme.** Se a peça a ser trabalhada for segura com a mão ou apoiada contra o seu próprio corpo, ela permanecerá instável, levando à perda de controlo.
- ▶ **O número de rotação admissível da ferramenta de trabalho deve ser no mínimo tão alto quanto o máximo número de rotação indicado na ferramenta elétrica.** Acessórios que girem mais rápido do que permitido, podem quebrar.

32 | Português

► **As ferramentas de fresagem ou outros acessórios devem encaixar perfeitamente na admissão da ferramenta (pinça de aperto) da sua ferramenta elétrica.** Ferramentas de trabalho, que não couberem exatamente na admissão da ferramenta da ferramenta elétrica, giram irregularmente, vibram fortemente e podem levar à perda de controlo.

► **Só conduzir a ferramenta elétrica no sentido da peça a ser trabalhada quando estiver ligada.** Caso contrário há risco de um contragolpe, se a ferramenta de aplicação se engancha na peça a ser trabalhada.

► **Jamais fresar objetos metálicos, nem pregos e parafusos.** A ferramenta de fresagem pode ser danificada e provocar elevadas vibrações.

► **Utilizar detetores apropriados, para encontrar cabos escondidos, ou consultar a companhia elétrica local.** O contacto com cabos elétricos pode provocar incêndio e choques elétricos. Danos em tubos de gás podem levar à explosão. A infiltração num cano de água provoca danos materiais.

► **Não utilizar fresas embotadas nem danificadas.** Fresas embotadas ou danificadas causam elevada fricção, podem emperrear e levar a desequilíbrio.

► **Espere a ferramenta elétrica parar completamente, antes de depositá-la.** A ferramenta de aplicação pode emperrear e levar à perda de controlo sobre a ferramenta elétrica.

► **Não abrir o acumulador.** Há risco de um curto-circuito.



Proteger o acumulador contra calor, p. ex. também contra uma permanente radiação solar, fogo, água e humidade. Há risco de explosão.

► **Em caso de danos e de utilização incorreta do acumulador, podem escapar vapores. Arejar bem o local de trabalho e consultar um médico se forem constatados quaisquer sintomas.** É possível que os vapores irrite as vias respiratórias.

► **Só utilizar o acumulador junto com a sua ferramenta elétrica Bosch.** Só assim é que o seu acumulador é protegido contra perigosa sobrecarga.

► **Os objetos afiados como, p. ex., pregos ou chaves de fendas, assim como o efeito de forças externas podem danificar a bateria.** Podem causar um curto-circuito interno e a bateria pode ficar queimada, deitar fumo, explodir ou sobreaquecer.

Descrição do produto e da potência



Devem ser lidas todas as indicações de advertência e todas as instruções. O desrespeito das advertências e instruções apresentadas abaixo pode causar choque elétrico, incêndio e/ou graves lesões.

Abrir a página basculante contendo a apresentação do aparelho, e deixar esta página aberta enquanto estiver lendo a instrução de serviço.

Utilização conforme as disposições

A ferramenta elétrica destina-se a fresar, numa base fixa, cantos e perfis em madeira, plástico e outros materiais leves não metálicos.

Componentes ilustrados

A numeração dos componentes ilustrados refere-se à apresentação da ferramenta elétrica na página de esquemas.

- 1 Acumulador*
- 2 Tecla de destravamento do acumulador*
- 3 Indicação da monitorização de temperatura/proteção de sobrecarga
- 4 Indicação do estado de carga do acumulador
- 5 Interruptor de ligar-desligar
- 6 Seta de marcação para bloqueio do veio
- 7 Alavanca de travamento do veio
- 8 Tecla de ajuste grosseiro da profundidade de fresagem
- 9 Porca de capa com pinça de aperto
- 10 Roda de ajuste para ajuste fino da profundidade de fresagem
- 11 Parafuso de retenção da profundidade de fresagem
- 12 Placa de base
- 13 Punho
- 14 Roda de bloqueio da profundidade de fresagem
- 15 Pinça de aperto
- 16 Fixação da ferramenta
- 17 Ferramenta de fresagem*
- 18 Chave de forqueta (17 mm)
- 19 Coluna de guia lisa

*Acessórios apresentados ou descritos não pertencem ao volume de fornecimento padrão. Todos os acessórios encontram-se no nosso programa de acessórios.

Dados técnicos

Fresadora de arestas	GKF 12V-8	
N.º do produto	3 601 FB0 0..	
Tensão nominal	V=	12
N.º de rotações em ponto morto	rpm	13000
Fixação da ferramenta	mm	6
	mm	8
	polegadas	¼
Diâmetro fresa máx.	mm	36
Peso conforme EPTA-Procedure 01:2014	kg	1,3 – 1,5 ¹⁾
Temperatura ambiente admissível	– ao carregar	°C 0... +45
	– em funcionamento ²⁾ e durante o armazenamento	°C –20... +50
Baterias recomendadas	GBA 12V... GBA 10,8V...	
Carregadores recomendados	GAL 12.. CV AL 11.. CV	

1) dependendo do acumulador utilizado

2) potência limitada a temperaturas < 0 °C

Informação sobre ruídos/vibrações

Os valores de emissão de ruído determinados de acordo com EN 60745-2-17.

O nível de pressão acústica avaliado como A do aparelho é tipicamente 73 dB(A). Incerteza K = 3 dB.

O nível de ruído durante o trabalho pode ultrapassar 80 dB(A).

Usar proteção auricular!

Valores totais de vibração a_h soma dos vetores das três direções) e incerteza K determinada segundo EN 60745-2-17 (funcionamento em vazio):

$$a_h < 2,5 \text{ m/s}^2, K = 1,5 \text{ m/s}^2.$$

O nível de vibrações indicado nestas instruções foi medido de acordo com um processo de medição normalizado pela norma EN 60745 e pode ser utilizado para a comparação de ferramentas elétricas. Ele também é apropriado para uma avaliação provisória da carga de vibrações.

O nível de vibrações indicado representa as aplicações principais da ferramenta elétrica. Se, contudo, a ferramenta elétrica for utilizada para outras aplicações, com acessórios diferentes, com outras ferramentas de trabalho ou com manutenção insuficiente, é possível que o nível de vibrações seja diferente. Isto pode aumentar sensivelmente a carga de vibrações para o período completo de trabalho.

Para uma estimativa exata da carga de vibrações, também deveriam ser considerados os períodos nos quais o aparelho está desligado ou funciona, mas não está sendo utilizado. Isto pode reduzir a carga de vibrações durante o completo período de trabalho.

Além disso também deverão ser estipuladas medidas de segurança para proteger o operador contra o efeito de vibrações, como por exemplo: manutenção de ferramentas elétricas e de ferramentas de trabalho, manter as mãos quentes e organização dos processos de trabalho.

Montagem

Carregar o acumulador

► **Utilize apenas os carregadores listados nos dados técnicos.** Só estes carregadores são apropriados para os acumuladores de íões de lítio utilizados para a sua ferramenta elétrica.

Nota: O acumulador é fornecido parcialmente carregado. Para assegurar a completa potência do acumulador, o acumulador deverá ser carregado completamente no carregador antes da primeira utilização.

O acumulador de íões de lítio pode ser carregado a qualquer altura, sem que a sua vida útil seja reduzida. Uma interrupção do processo de carga não danifica o acumulador.

O acumulador de íões de lítio está protegido por "Electronic Cell Protection (ECP)" contra descarga total. A ferramenta elétrica é desligada através de um disjuntor de proteção, logo que o acumulador estiver descarregado. A ferramenta de trabalho não se movimenta mais.

► **Não continuar a premir o interruptor de ligar-desligar após o desligamento automático da ferramenta elétrica.** O acumulador pode ser danificado.

Retirar o acumulador

Para retirar o acumulador da ferramenta elétrica **1**, deverá premir a tecla de destravamento **2** e puxar o acumulador para cima. **Não forçar.**

Indicação do estado de carga do acumulador

LED	Capacidade
Luz permanente 3 x verde	≥ 2/3
Luz permanente 2 x verde	≥ 1/3
Luz permanente 1 x verde	< 1/3
Luz intermitente 1 x verde	Reserva

Troca de ferramenta

► **Retire a bateria antes de qualquer trabalho na ferramenta elétrica (p. ex. manutenção, troca de acessórios etc.) da ferramenta elétrica.** Há perigo de ferimentos se o interruptor de ligar/desligar for acionado involuntariamente.

► **É recomendável usar luvas protetoras para introduzir e para substituir ferramentas de fresagem.**

Substituir a pinça de aperto (veja figuras A – B)

Dependendo da fresa utilizada, deverá primeiro substituir a porca de capa com a pinça de aperto **9** antes de introduzir a fresa.

Se a pinça de aperto correta para a sua fresa já estiver montada, siga os passos de trabalho no trecho "Introduzir a ferramenta de fresagem".

A pinça de aperto **15** deve estar apoiada com um pouco de folga sobre a porca de capa. A porca de capa **9** deve ser fácil de montar. Se a porca de capa ou a pinça de aperto estiverem danificadas, deverão ser substituídas imediatamente.

Puxe a alavanca de bloqueio do veio **7** até à seta de marcação **6** na carcaça. Se necessário, rode o veio do motor à mão até ficar bloqueado. São possíveis doze posições dispostas por 60°.

Desatarraxar a porca de capa **9** no sentido anti-horário com a chave de forqueta **18**.

Se necessário, todas as partes a serem montadas devem ser limpas com um pincel macio, ou com ar comprimido, antes da montagem.

Colocar a nova porca de capa na fixação da ferramenta **16**.

Afrouxar a porca de capa.

Empurre a alavanca de bloqueio do veio **7** de volta para a carcaça.

► **Não atarraxar a pinça de aperto com a porca de capa se não houver uma ferramenta de fresagem inserida.** Caso contrário é possível que a pinça de aperto seja danificada.

Introduzir a ferramenta de fresagem (veja figura C)

Dependendo da aplicação, estão disponíveis ferramentas de fresagem de diversos modelos e qualidades.

Ferramentas de fresagem de aço de corte rápido de alta potência são apropriadas para processar materiais macios, como por exemplo madeira macia e plásticos.

Fresas com gumes de metal duro (HM) são especialmente indicadas para materiais abrasivos e duros, como p. ex. madeira dura.

34 | Português

Ferramentas de fresagem originais do vasto programa de acessórios Bosch podem ser adquiridas através do seu revendedor especializado.

Só utilizar fresas limpas e em perfeitas condições.

Puxe a alavanca de bloqueio do veio **7** até à seta de marcação **6** na carcaça. Se necessário, rode o veio do motor à mão até ficar bloqueado. São possíveis doze posições dispostas por 60°.

Soltar a porca de capa **9** no sentido anti-horário com a chave de forqueta **18**.

Introduzir a ferramenta de fresagem na pinça de aperto. A haste da fresa deve ser introduzida, no mínimo 20 mm, na pinça de aperto.

Reapertar a porca de capa no sentido horário.

Empurre a alavanca de bloqueio do veio **7** de volta para a carcaça.

► **Não atarraxar a pinça de aperto com a porca de capa se não houver uma ferramenta de fresagem inserida.** Caso contrário é possível que a pinça de aperto seja danificada.

Aspiração de pó/de aparas

► Pós de materiais como por exemplo, tintas que contém chumbo, alguns tipos de madeira, minerais e metais, podem ser nocivos à saúde. O contacto ou a inalação dos pós pode provocar reações alérgicas e/ou doenças nas vias respiratórias do utilizador ou das pessoas que se encontrem por perto.

Certos pós, como por exemplo pó de carvalho e faia são considerados como sendo cancerígenos, especialmente quando juntos com substâncias para o tratamento de madeiras (cromato, preservadores de madeira). Material que contém asbesto só deve ser processado por pessoal especializado.

- Assegurar uma boa ventilação do local de trabalho.
- É recomendável usar uma máscara de proteção respiratória com filtro da classe P2.

Observe as diretivas para os materiais a serem trabalhados, vigentes no seu país.

Funcionamento

Ajustar a profundidade de fresagem (ver figuras D – E)

► **O ajuste da profundidade de fresagem só deve ser realizado com a ferramenta elétrica desligada.**

Posicionar a ferramenta elétrica, com a ferramenta de fresagem montada, sobre a peça a ser trabalhada.

Rode a roda de bloqueio **14** meia volta para a esquerda para desbloquear o ajuste da profundidade de fresagem.

Pressione a tecla **8** de ajuste grosseiro da profundidade de fresagem e mantenha-a premida. Movimente o motor para cima e para baixo e ajuste de forma grosseira a profundidade de fresagem desejada. Solte a tecla **8**.

Ajuste com a roda **10** a profundidade de fresagem exata. Uma volta da roda altera a profundidade de fresagem em 1 mm.

Bloqueie o ajuste da profundidade de fresagem rodando a roda de bloqueio **14** meia volta para a direita.

Controlar o ajuste da profundidade de fresagem através de um ensaio prático e corrigir se necessário.

Para fixar a profundidade de fresagem ajustada de forma definitiva, aperte o parafuso de retenção **11** na roda **10** do ajuste fino da profundidade de fresagem.

Colocação em funcionamento

Colocar o acumulador

Nota: A utilização de acumuladores não apropriados para a ferramenta elétrica, pode levar a erros de funcionamento ou danos na ferramenta elétrica.

Introduzir o acumulador carregado **1** na fixação do acumulador, até engatar perceptivelmente e estar alinhando.

Ligar e desligar

Para **ligar** a ferramenta elétrica, empurre o interruptor de ligar/desligar **5** para baixo, para que apareça no interruptor “**1**”.

Para **desligar** a ferramenta elétrica, empurre o interruptor de ligar/desligar **5** para cima, que apareça no interruptor “**0**”.

Para poupar energia só deverá ligar a ferramenta elétrica quando ela for utilizada.

Indicações de trabalho

► **Retire a bateria antes de qualquer trabalho na ferramenta elétrica (p. ex. manutenção, troca de acessórios etc.) da ferramenta elétrica.** Há perigo de ferimentos se o interruptor de ligar/desligar for acionado involuntariamente.

► **Proteger as fresas contra golpes e pancadas.**

Sentido de fresagem e processo de fresagem (veja figuras F – G)

► **A fresagem deve ocorrer sempre no sentido oposto ao da rotação da fresa **17** (sentido contrário).** Se fresar no mesmo sentido da fresa (sentido igual) a ferramenta elétrica pode fugir-lhe da mão.

Nota: Certifique-se de que a fresa **17** está sempre saliente da placa de base **12**. Não danificar o escantilhão ou a peça de trabalho.

Ajustar a profundidade de fresagem desejada.

Ligar a ferramenta elétrica e aproximar do local a trabalhar.

Realizar o processo de fresagem com avanço uniforme.

Desligar a ferramenta elétrica depois de fresar.

► **Não depositar a ferramenta elétrica, antes que a fresa esteja completamente parada.** Ferramentas de trabalho em funcionamento de inércia podem causar lesões.

Fresar arestas ou formas (veja figura H)

Ao fresar arestas ou formas, a fresadora tem de estar equipada com um pino guia ou um rolamento de esferas. É recomendada a utilização de fresadoras com rolamento de esferas.

Conduzir a ferramenta elétrica ligada, pelo lado, em direção da peça a ser trabalhada, até o espigão de guia ou o rolamento de esferas da ferramenta de fresagem entrar em contacto com o canto da peça a ser trabalhada.

Conduzir a ferramenta elétrica ao longo da peça a ser trabalhada. Para isto deverá observar que haja uma superfície de apoio angular. Uma pressão demasiada pode danificar os cantos da peça a ser trabalhada.

Para fresar arestas ou formas são válidas as seguintes medi-
das de peça máximas:

Material	Raio mm	Fase mm
Madeira dura	10	6
Madeira macia	12	10
Plástico	12	10
Placas MDF	12	10
Placas multiplex	10	6

Indicação da monitorização de temperatura/proteção de sobrecarga

A indicação LED vermelha **3** ajuda-o, a proteger o acumulador contra sobreaquecimento e sobrecarga.

Se a indicação LED **3** está **permanentemente vermelha**, a temperatura do acumulador ou do motor está muito elevada. A ferramenta elétrica desliga-se automaticamente.

- Desligar a ferramenta elétrica.
- Deixe a bateria e a ferramenta elétrica arrefecer antes de continuar a trabalhar.

Quando a indicação LED **3 pisca em vermelho**, significa que a ferramenta elétrica está bloqueada e se desliga automaticamente.

- Desligar a ferramenta elétrica.
- Puxar a ferramenta elétrica para fora da peça a ser trabalhada.
- Desbloqueie, se necessário o bloqueio do veio.

Assim que o bloqueio estiver eliminado e o veio do motor rodar de novo livremente, pode voltar a ligar a ferramenta elétrica.

Indicações sobre o manuseio ideal do acumulador

Sempre guardar o acumulador a uma temperatura de -20 °C a 50 °C. Por exemplo, não deixe o acumulador dentro do automóvel no verão.

Um período de funcionamento reduzido após o carregamento, indica que o acumulador está gasto e que deve ser substituído.

Observar a indicação sobre a eliminação de forma ecológica.

Manutenção e serviço

Manutenção e limpeza

- ▶ **O acumulador deverá ser retirado antes de todos os trabalhos no aparelho e antes de transportar ou de guardar a ferramenta elétrica (p. ex. manutenção, troca de ferramenta).** Há perigo de lesões se o interruptor de ligar-desligar for acionado involuntariamente.
- ▶ **Manter a ferramenta elétrica e as aberturas de ventilação sempre limpas, para trabalhar bem e de forma segura.**

Depois de usar a ferramenta elétrica, limpe-a com um aspirador, pincel ou escova. Certifique-se de que as colunas de guia não têm pó de madeira. Lubrifique a coluna de guia lisa **19** com uma gota de lubrificante (ver figura I).

Serviço pós-venda e consultoria de aplicação

O serviço pós-venda responde às suas perguntas a respeito de serviços de reparação e de manutenção do seu produto, assim como das peças sobressalentes. Desenhos explodidos e informações sobre peças sobressalentes encontram-se em: www.bosch-pt.com

A nossa equipa de consultoria de aplicação Bosch esclarece com prazer todas as suas dúvidas a respeito da compra, aplicação e ajuste dos produtos e acessórios.

Indique para todas as questões e encomendas de peças sobressalentes a referência de 10 dígitos de acordo com a placa de características do produto.

Portugal

Robert Bosch LDA
Avenida Infante D. Henrique
Lotes 2E – 3E
1800 Lisboa
Para efetuar o seu pedido online de peças entre na página www.ferramentasbosch.com.
Tel.: 21 8500000
Fax: 21 8511096

Brasil

Robert Bosch Ltda. – Divisão de Ferramentas Elétricas
Caixa postal 1195 – CEP: 13065-900
Campinas – SP
Tel.: 0800 7045 446
www.bosch.com.br/contato

Transporte

Os acumuladores de íões de lítio, contidos, estão sujeitos ao direito de materiais perigosos. Os acumuladores podem ser transportados na rua pelo utilizador, sem mais obrigações. Na expedição por terceiros (por ex.: transporte aéreo ou expedição), devem ser observadas as especiais exigências quanto à embalagem e à designação. Neste caso é necessário consultar um especialista de materiais perigosos ao preparar a peça a ser trabalhada.

Só enviar acumuladores se a carcaça não estiver danificada. Colar contactos abertos e embalar o acumulador de modo que não possa se movimentar dentro da embalagem. Por favor observe também eventuais diretivas nacionais suplementares.

Eliminação



As ferramentas elétricas, os acessórios e as embalagens devem ser enviados a uma reciclagem ecológica de matéria-prima.



Não deitar ferramentas elétricas e acumuladores/pilhas no lixo doméstico!

Apenas países da União Europeia:

Conforme as Diretivas Europeias 2012/19/UE relativa aos resíduos de ferramentas elétricas europeias 2006/66/CE é necessário recolher separadamente os acumuladores/as pilhas defeituosos ou gastos e conduzi-los a uma reciclagem ecológica.

Acumuladores/pilhas:**lões de lítio:**

Observar as indicações no capítulo “Transporte”, página 35.

Sob reserva de alterações.

Italiano

Norme di sicurezza

Avvertenze generali di pericolo per elettroutensili

AVVERTENZA Leggere tutte le avvertenze di pericolo e le istruzioni operative. In

caso di mancato rispetto delle avvertenze di pericolo e delle istruzioni operative si potrà creare il pericolo di scosse elettriche, incendi e/o incidenti gravi.

Conservare tutte le avvertenze di pericolo e le istruzioni operative per ogni esigenza futura.

Il termine «elettrotensile» utilizzato nelle avvertenze di pericolo si riferisce ad utensili elettrici alimentati dalla rete (con linea di allacciamento) ed ad utensili elettrici alimentati a batteria (senza linea di allacciamento).

Sicurezza della postazione di lavoro

- ▶ **Tenere la postazione di lavoro sempre pulita e ben illuminata.** Il disordine oppure zone della postazione di lavoro non illuminate possono essere causa di incidenti.
- ▶ **Evitare d'impiegare l'elettrotensile in ambienti soggetti al rischio di esplosioni nei quali si abbia presenza di liquidi, gas o polveri infiammabili.** Gli elettroutensili producono scintille che possono far infiammare la polvere o i gas.
- ▶ **Tenere lontani i bambini ed altre persone durante l'impiego dell'elettrotensile.** Eventuali distrazioni potranno comportare la perdita del controllo sull'elettrotensile.

Sicurezza elettrica

- ▶ **La spina di allacciamento alla rete dell'elettrotensile deve essere adatta alla presa. Evitare assolutamente di apportare modifiche alla spina. Non impiegare spine adattatrici assieme ad elettroutensili dotati di collegamento a terra.** Le spine non modificate e le prese adatte allo scopo riducono il rischio di scosse elettriche.
- ▶ **Evitare il contatto fisico con superfici collegate a terra, come tubi, riscaldamenti, cucine elettriche e frigoriferi.** Sussiste un maggior rischio di scosse elettriche nel momento in cui il corpo è messo a massa.
- ▶ **Custodire l'elettrotensile al riparo dalla pioggia o dall'umidità.** La penetrazione dell'acqua in un elettroutensile aumenta il rischio di una scossa elettrica.
- ▶ **Non usare il cavo per scopi diversi da quelli previsti ed, in particolare, non usarlo per trasportare o per appendere l'elettrotensile oppure per estrarre la spina dalla presa di corrente. Non avvicinare il cavo a fonti di calore, olio, spigoli taglienti e neppure a parti della macchina che siano in movimento.** I cavi danneggiati o aggrovigliati aumentano il rischio d'insorgenza di scosse elettriche.

- ▶ **Qualora si voglia usare l'elettrotensile all'aperto, impiegare solo ed esclusivamente cavi di prolunga che siano adatti per l'impiego all'esterno.** L'uso di un cavo di prolunga omologato per l'impiego all'esterno riduce il rischio d'insorgenza di scosse elettriche.
- ▶ **Qualora non fosse possibile evitare di utilizzare l'elettrotensile in ambiente umido, utilizzare un interruttore di sicurezza.** L'uso di un interruttore di sicurezza riduce il rischio di una scossa elettrica.

Sicurezza delle persone

- ▶ **È importante concentrarsi su ciò che si sta facendo e maneggiare con giudizio l'elettrotensile durante le operazioni di lavoro. Non utilizzare mai l'elettrotensile in caso di stanchezza oppure quando ci si trovi sotto l'effetto di droghe, bevande alcoliche e medicinali.** Un attimo di distrazione durante l'uso dell'elettrotensile può essere causa di gravi incidenti.
- ▶ **Indossare sempre equipaggiamento protettivo individuale nonché occhiali protettivi.** Indossando abbigliamento di protezione personale come la maschera per polveri, scarpe di sicurezza che non scivolino, elmetto di protezione oppure protezione acustica a seconda del tipo e dell'applicazione dell'elettrotensile, si riduce il rischio di incidenti.
- ▶ **Evitare l'accensione involontaria dell'elettrotensile. Prima di collegarlo alla rete di alimentazione elettrica e/o alla batteria ricaricabile, prima di prenderlo oppure prima di iniziare a trasportarlo, assicurarsi che l'elettrotensile sia spento.** Tenendo il dito sopra l'interruttore mentre si trasporta l'elettrotensile oppure collegandolo all'alimentazione di corrente con l'interruttore inserito, si vengono a creare situazioni pericolose in cui possono verificarsi seri incidenti.
- ▶ **Prima di accendere l'elettrotensile togliere gli attrezzi di regolazione o la chiave inglese.** Un accessorio oppure una chiave che si trovi in una parte rotante della macchina può provocare seri incidenti.
- ▶ **Evitare una posizione anomala del corpo. Avere cura di mettersi in posizione sicura e di mantenere l'equilibrio in ogni situazione.** In questo modo è possibile controllare meglio l'elettrotensile in caso di situazioni inaspettate.
- ▶ **Indossare vestiti adeguati. Non indossare vestiti larghi, né portare bracciali e catenine. Tenere i capelli, i vestiti ed i guanti lontani da pezzi in movimento.** Vestiti lenti, gioielli o capelli lunghi potranno impigliarsi in pezzi in movimento.
- ▶ **In caso fosse previsto il montaggio di dispositivi di aspirazione della polvere e di raccolta, assicurarsi che gli stessi siano collegati e che vengano utilizzati correttamente.** L'utilizzo di un'aspirazione polvere può ridurre lo svilupparsi di situazioni pericolose dovute alla polvere.

Trattamento accurato ed uso corretto degli elettroutensili

- ▶ **Non sottoporre la macchina a sovraccarico. Per il proprio lavoro, utilizzare esclusivamente l'elettrotensile esplicitamente previsto per il caso.** Con un elettroutensile adatto si lavora in modo migliore e più sicuro nell'ambito della sua potenza di prestazione.

- ▶ **Non utilizzare mai elettroutensili con interruttori difettosi.** Un elettroutensile con l'interruttore rotto è pericoloso e deve essere aggiustato.
- ▶ **Prima di procedere ad operazioni di regolazione sulla macchina, prima di sostituire parti accessorie oppure prima di posare la macchina al termine di un lavoro, estrarre sempre la spina dalla presa della corrente e/o estrarre la batteria ricaricabile.** Tale precauzione eviterà che l'elettroutensile possa essere messo in funzione involontariamente.
- ▶ **Quando gli elettroutensili non vengono utilizzati, conservarli al di fuori del raggio di accesso di bambini. Non fare usare l'elettroutensile a persone che non siano abituate ad usarlo o che non abbiano letto le presenti istruzioni.** Gli elettroutensili sono macchine pericolose quando vengono utilizzati da persone non dotate di sufficiente esperienza.
- ▶ **Eeguire la manutenzione dell'elettroutensile operando con la dovuta diligenza. Accertarsi che le parti mobili della macchina funzionino perfettamente, che non s'inzeppino e che non ci siano pezzi rotti o danneggiati al punto da limitare la funzione dell'elettroutensile stesso. Prima di iniziare l'impiego, far riparare le parti danneggiate.** Numerosi incidenti vengono causati da elettroutensili la cui manutenzione è stata effettuata poco accuratamente.
- ▶ **Mantenere gli utensili da taglio sempre affilati e puliti.** Gli utensili da taglio curati con particolare attenzione e con taglienti affilati s'inzeppano meno frequentemente e sono più facili da condurre.
- ▶ **Utilizzare l'elettroutensile, gli accessori opzionali, gli utensili per applicazioni specifiche ecc., sempre attenendosi alle presenti istruzioni. Così facendo, tenere sempre presente le condizioni di lavoro e le operazioni da eseguire.** L'impiego di elettroutensili per usi diversi da quelli consentiti potrà dar luogo a situazioni di pericolo.



Trattamento ed utilizzo appropriato di utensili dotati di batterie ricaricabili

- ▶ **Caricare la batteria ricaricabile solo ed esclusivamente nei dispositivi di carica consigliati dal produttore.** Per un dispositivo di carica previsto per un determinato tipo di batteria sussiste pericolo di incendio se viene utilizzato con un tipo diverso di batteria ricaricabile.
- ▶ **Avere cura d'impiegare negli elettroutensili solo ed esclusivamente batterie ricaricabili esplicitamente previste.** L'uso di batterie ricaricabili di tipo diverso potrà dare insorgenza a lesioni e comportare il rischio d'incendi.
- ▶ **Non avvicinare batterie non utilizzate a fermagli, monete, chiavi, chiodi, viti e neppure ad altri piccoli oggetti metallici che potrebbero provocare un cavallottamento dei contatti.** Un eventuale corto circuito tra i contatti dell'accumulatore potrà dare origine a bruciature o ad incendi.
- ▶ **In caso d'impiego errato si provoca il pericolo di fuoriuscita di liquido dalla batteria ricaricabile. Evitarne assolutamente il contatto. In caso di contatto accidentale, sciacquare accuratamente con acqua. Rivolgersi immediatamente al medico, qualora il liquido dovesse entrare in contatto con gli occhi.** Il liquido fuoriuscito dalla batteria ricaricabile potrà causare irritazioni cutanee o ustioni.

Assistenza

- ▶ **Fare riparare l'elettroutensile solo ed esclusivamente da personale specializzato e solo impiegando pezzi di ricambio originali.** In tale maniera potrà essere salvaguardata la sicurezza dell'elettroutensile.

Indicazioni di sicurezza per fresatrici

- ▶ **Fissare ed assicurare il pezzo in lavorazione tramite morsetti oppure in altro modo ad una base stabile.** Tenendo il pezzo in lavorazione solamente con la mano o contro il proprio corpo, essendo lo stesso malfermo, si può provocare la perdita del controllo della macchina.
 - ▶ **Il numero di giri ammesso dell'accessorio impiegato dovrà essere almeno equivalente al numero di giri massimo riportato sull'elettroutensile.** Accessori che ruotassero a numeri di giri superiori al consentito potrebbero subire danni irreparabili.
 - ▶ **Gli utensili fresa ed ogni altro accessorio opzionale devono adattarsi perfettamente al mandrino portautensile (pinza portautensile) dell'elettroutensile in dotazione.** Portautensili ed accessori che non si adattino perfettamente al mandrino portautensile dell'elettroutensile non ruotano in modo uniforme, vibrano molto forte e possono provocare la perdita del controllo.
 - ▶ **Avvicinare l'elettroutensile alla superficie in lavorazione soltanto quando è in azione.** In caso contrario vi è il pericolo di provocare un contraccolpo se l'utensile ad innesto si inceppa nel pezzo in lavorazione.
 - ▶ **Mai fresare su oggetti metallici, chiodi oppure viti.** La fresatrice può subire dei danni e provocare un aumento delle vibrazioni.
 - ▶ **Al fine di rilevare linee di alimentazione nascoste, utilizzare adatte apparecchiature di ricerca oppure rivolgersi alla locale società erogatrice.** Un contatto con linee elettriche può provocare lo sviluppo di incendi e di scosse elettriche. Danneggiando linee del gas si può creare il pericolo di esplosioni. Penetrando una tubazione dell'acqua si provocano seri danni materiali.
 - ▶ **Non utilizzare mai frese che non siano affilate oppure o il cui stato generale non dovesse essere più perfetto.** Frese non più affilate oppure danneggiate provocano un maggiore attrito, possono restare bloccate e non ruotano più concentricamente.
 - ▶ **Prima di posare l'elettroutensile, attendere sempre fino a quando si sarà fermato completamente.** L'accessorio può incepparsi e comportare la perdita di controllo dell'elettroutensile.
 - ▶ **Non aprire la batteria.** Vi è il pericolo di un corto circuito.
-  **Proteggere la batteria ricaricabile dal calore, p. es. anche dall'irradiazione solare continuo, dal fuoco, dall'acqua e dall'umidità.** Esiste pericolo di esplosione.
- 
- ▶ **In caso di difetto e di uso improprio della batteria ricaricabile vi è il pericolo di una fuoriuscita di vapori. Far entrare aria fresca e farsi visitare da un medico in caso di disturbi.** I vapori possono irritare le vie respiratorie.

38 | Italiano

- ▶ **Utilizzare la batteria ricaricabile esclusivamente insieme all'elettrotensile Bosch.** Solo in questo modo la batteria ricaricabile viene protetta da sovraccarico pericoloso.
- ▶ **Se si usano oggetti appuntiti, come ad es. chiodi o un cacciavite, oppure se si esercita forza dall'esterno, la batteria ricaricabile può danneggiarsi.** Può verificarsi un cortocircuito interno e la batteria può incendiarsi, emettere fumo, esplodere o surriscaldarsi.

Descrizione del prodotto e caratteristiche



Leggere tutte le avvertenze di pericolo e le istruzioni operative. In caso di mancato rispetto delle avvertenze di pericolo e delle istruzioni operative si potrà creare il pericolo di scosse elettriche, incendi e/o incidenti gravi.

Si prega di aprire la pagina ribaltabile su cui si trova raffigurata schematicamente la macchina e lasciarla aperta mentre si legge il manuale delle Istruzioni per l'uso.

Uso conforme alle norme

L'elettrotensile è destinato all'impiego con appoggio fisso, per fresare spigoli e profili in legno, plastica e materiali leggeri non metallici.

Componenti illustrati

La numerazione dei componenti illustrati si riferisce all'illustrazione dell'elettrotensile che si trova sulla pagina con la rappresentazione grafica.

- 1 Batteria ricaricabile*
- 2 Tasto di sbloccaggio della batteria ricaricabile*
- 3 Indicatore per controllo della temperatura/protezione contro sovraccarico
- 4 Indicatore dello stato di carica della batteria
- 5 Interruttore di avvio/arresto
- 6 Freccia di marcatura per blocco dell'alberino
- 7 Levetta di bloccaggio del mandrino
- 8 Tasto di regolazione orientativa profondità di fresatura
- 9 Dado con pinza portautensili
- 10 Rotellina per la regolazione di precisione della profondità di fresatura
- 11 Vite di fissaggio regolazione profondità di fresatura
- 12 Pattino
- 13 Impugnatura
- 14 Rotella di bloccaggio regolazione profondità di fresatura
- 15 Pinza di serraggio
- 16 Mandrino portautensile
- 17 Utensile fresa*
- 18 Chiave fissa (17 mm)
- 19 Colonna di guida liscia

*L'accessorio illustrato oppure descritto non è compreso nel volume di fornitura standard. L'accessorio completo è contenuto nel nostro programma accessori.

Dati tecnici

Rifilatore	GKF 12V-8	
Codice prodotto	3 601 FB0 0..	
Tensione nominale	V=	12
Numero di giri a vuoto	min ⁻¹	13000
Mandrino portautensile	mm	6
	mm	8
	inch	¼
Diametro fresatrice max.	mm	36
Peso in funzione della EPTA-Procedure 01:2014	kg	1,3 - 1,5 ¹⁾
Temperatura ambiente consentita	– durante la carica	°C 0...+45
	– durante il funzionamento ²⁾ e per lo stoccaggio	°C –20...+50
Batterie raccomandate	GBA 12V... GBA 10,8V...	
Caricabatteria raccomandati	GAL 12.. CV AL 11.. CV	

1) in funzione della batteria ricaricabile utilizzata

2) prestazioni limitate in presenza di temperature < 0 °C

Informazioni sulla rumorosità e sulla vibrazione

Valori di emissione acustica rilevati conformemente a EN 60745-2-17.

Il livello di pressione acustica stimato A della macchina ammonta a 73 dB(A). Incertezza della misura K = 3 dB.

Il livello di rumore durante il lavoro può superare 80 dB(A).

Usare la protezione acustica!

Valori di oscillazione totali a_h (somma vettoriale delle tre direzioni) e grado d'incertezza K rilevati secondo EN 60745-2-17 (in funzionamento a vuoto):
 $a_h < 2,5 \text{ m/s}^2$, $K = 1,5 \text{ m/s}^2$.

Il livello di vibrazioni indicato nelle presenti istruzioni è stato rilevato seguendo una procedura di misurazione conforme alla norma EN 60745 e può essere utilizzato per confrontare gli elettrotensili. Lo stesso è idoneo anche per una valutazione temporanea della sollecitazione da vibrazioni.

Il livello di vibrazioni indicato rappresenta gli impieghi principali dell'elettrotensile. Qualora l'elettrotensile venisse utilizzato tuttavia per altri impieghi, con accessori e utensili da innesto differenti oppure con manutenzione insufficiente, il livello di vibrazioni può differire. Questo può aumentare sensibilmente la sollecitazione da vibrazioni per l'intero periodo di tempo operativo.

Per una valutazione precisa della sollecitazione da vibrazioni bisognerebbe considerare anche i tempi in cui l'apparecchio è spento oppure è acceso ma non è utilizzato effettivamente. Questo può ridurre chiaramente la sollecitazione da vibrazioni per l'intero periodo operativo.

Adottare misure di sicurezza supplementari per la protezione dell'operatore dall'effetto delle vibrazioni come p.es.: manutenzione dell'elettrotensile e degli accessori, mani calde, organizzazione dello svolgimento del lavoro.

Montaggio

Caricare la batteria

- **Utilizzare esclusivamente i caricabatteria indicati nei dati tecnici.** Soltanto questi caricabatteria sono adatti alle batterie agli ioni di litio utilizzate nel vostro elettro-utensile.

Nota bene: La batteria ricaricabile viene fornita parzialmente carica. Per garantire l'intera potenza della batteria ricaricabile, prima del primo impiego ricaricare completamente la batteria ricaricabile nella stazione di ricarica.

La batteria ricaricabile a ioni di litio può essere ricaricata in qualsiasi momento senza ridurne la durata. Un'interruzione dell'operazione di ricarica non danneggia la batteria ricaricabile.

La batteria ricaricabile agli ioni di litio è protetta dalla «Electronic Cell Protection (ECP)» contro lo scaricamento completo. In caso di batteria scarica l'elettro-utensile si spegne attraverso un interruttore automatico: Il portautensile od accessorio non si muove più.

- **Dopo la disattivazione automatica dell'elettro-utensile non continuare a premere l'interruttore di avvio/arresto.** La batteria ricaricabile potrebbe subire dei danni.

Rimozione della batteria ricaricabile

Per la rimozione della batteria ricaricabile **1** premere il tasto di sbloccaggio **2** e togliere la batteria dall'elettro-utensile tirandola verso l'alto. **Durante questa operazione prestare la dovuta cautela al fine di non danneggiare l'utensile.**

Indicatore dello stato di carica della batteria

LED	Autonomia
Luce continua 3 x verde	≥ 2/3
Luce continua 2 x verde	≥ 1/3
Luce continua 1 x verde	< 1/3
Luce lampeggiante 1 x verde	Riserva

Cambio degli utensili

- **Prima di qualsiasi intervento sull'elettro-utensile (ad es. per manutenzione, sostituzione dell'accessorio, ecc.), prelevare la batteria.** In caso di azionamento accidentale dell'interruttore di avvio/arresto sussiste pericolo di lesioni.
- **Per eseguire operazioni di montaggio o di sostituzione di utensili accessorio per la fresatrice si raccomanda di mettere guanti di protezione.**

Sostituzione della pinza di serraggio (vedere figure A – B)

A seconda della fresa utilizzata, prima dell'impiego della fresa stessa, è necessario sostituire il dado con la pinza di serraggio **9**.

Se la pinza di serraggio corretta per la fresa è già montata, seguire le operazioni indicate nel paragrafo «Montaggio dell'utensile per fresatrice».

La pinza di serraggio **15** deve alloggiare con un po' di gioco nel dado a risvolto. Il montaggio del dado a risvolto **9** deve poter avvenire facilmente. Qualora il dado a risvolto oppure la pinza di serraggio dovessero essere danneggiati, sostituirli subito.

Estrarre dalla carcassa la leva di blocco dell'alberino **7** fino alla freccia di marcatura **6**. All'occorrenza, ruotare manualmente l'alberino del motore fino al suo arresto. Sono disponibili sei posizioni diverse, distanziate di 60°.

Svitare in senso antiorario il dado **9** con la chiave fissa **18**.

Se necessario, pulire prima dell'assemblaggio tutte le parti da montare con un pennello morbido oppure soffiando con aria compressa.

Applicare il nuovo dado sul mandrino portautensile **16**.

Serrare il dado a risvolto lasco.

Reintrodurre nella carcassa la leva di blocco dell'alberino **7**.

- **Non stringere mai la pinza portautensili fintanto che non vi sia stato montato nessun utensile fresa.** In caso contrario vi è il pericolo di danneggiare la pinza portautensili.

Montaggio dell'utensile per fresatrice (vedi figura C)

A seconda del tipo di applicazione richiesto sono disponibili utensili fresa dai tipi più svariati e con diversi livelli di qualità.

Utensili fresa in acciaio extrarapido ad alta prestazione sono adatti per la lavorazione di materiali morbidi come p. es. legname tenero e materiali sintetici.

Le fresatrici con taglienti in metallo duro (HM) sono particolarmente indicate per materiali duri ed abrasivi, quali ad es. il legno duro.

Gli utensili fresa compresi nella vasta gamma del programma per accessori della Bosch sono disponibili presso il Vostro rivenditore specializzato.

Utilizzare esclusivamente frese in perfetto stato e pulite.

Estrarre dalla carcassa la leva di blocco dell'alberino **7** fino alla freccia di marcatura **6**. All'occorrenza, ruotare manualmente l'alberino del motore fino al suo arresto. Sono disponibili sei posizioni diverse, distanziate di 60°.

Allentare in senso antiorario il dado **9** con la chiave fissa **18**.

Inserire l'utensile fresa nella pinza di serraggio. Il gambo della fresa deve essere inserito nella pinza portautensili per almeno 20 mm.

Serrare di nuovo saldamente in senso orario il dado.

Reintrodurre nella carcassa la leva di blocco dell'alberino **7**.

- **Non stringere mai la pinza portautensili fintanto che non vi sia stato montato nessun utensile fresa.** In caso contrario vi è il pericolo di danneggiare la pinza portautensili.

Aspirazione polvere/aspirazione trucioli

- Polveri e materiali come vernici contenenti piombo, alcuni tipi di legname, minerali e metalli possono essere dannosi per la salute. Il contatto oppure l'inalazione delle polveri possono causare reazioni allergiche e/o malattie delle vie respiratorie dell'operatore oppure delle persone che si trovano nelle vicinanze.

40 | Italiano

Determinate polveri come polvere da legname di faggio o di quercia sono considerate cancerogene, in modo particolare insieme ad additivi per il trattamento del legname (cromato, protezione per legno). Materiale contenente amianto deve essere lavorato esclusivamente da personale specializzato.

- Provvedere per una buona aerazione del posto di lavoro.
- Si consiglia di portare una mascherina protettiva con classe di filtraggio P2.

Osservare le norme in vigore nel Vostro paese per i materiali da lavorare.

Uso

Regolazione della profondità di passata (vedi figure D – E)

- ▶ **La regolazione della profondità di fresatura può avvenire esclusivamente quando l'elettrotensile è spento.**

Posare sul pezzo in lavorazione l'elettrotensile con l'utensile accessorio per fresatrice già montato.

Spostare la rotella di bloccaggio **14** di circa mezzo giro in senso antiorario per sbloccare la regolazione profondità di fresatura.

Premere il tasto **8** di regolazione orientativa profondità di fresatura. Spostare l'unità di azionamento verso l'alto o verso il basso e regolare orientativamente la profondità di fresatura desiderata. Rilasciare il tasto **8**.

Regolare l'esatta profondità di fresatura mediante l'apposita rotellina **10**. Un giro della rotellina di regolazione varierà di 1 mm la profondità di fresatura.

Bloccare la regolazione profondità di fresatura spostando la rotella di bloccaggio **14** di circa mezzo giro in senso orario.

Controllare la regolazione della profondità di fresatura effettuata tramite una prova pratica e, se necessario, correggerla. Se, una volta regolata, la profondità di fresatura andrà fissata permanentemente, sarà possibile avvitare la vite di fissaggio **11** nella rotellina per regolazione di precisione **10** della profondità di fresatura.

Messa in funzione

Applicazione della batteria ricaricabile

Nota bene: L'utilizzo di batterie ricaricabili che non siano adatte all'elettrotensile in dotazione può provocare disfunzioni oppure arrecare danni all'elettrotensile.

Inserire la batteria **1** carica nel suo supporto fino a quando la stessa scatta in posizione in modo percettibile ed è posizionata in modo allineato.

Accendere/spegnere

Per **accendere** l'elettrotensile, far scorrere l'interruttore di accensione/spegnimento **5** verso il basso, rendendo visibile «**I**» sull'interruttore stesso.

Per **spegnere** l'elettrotensile, far scorrere l'interruttore di accensione/spegnimento **5** verso l'alto, rendendo visibile «**0**» sull'interruttore stesso.

Per risparmiare energia accendere l'elettrotensile solo se lo stesso viene utilizzato.

Indicazioni operative

- ▶ **Prima di qualsiasi intervento sull'elettrotensile (ad es. per manutenzione, sostituzione dell'accessorio, ecc.), prelevare la batteria.** In caso di azionamento accidentale dell'interruttore di avvio/arresto sussiste pericolo di lesioni.

- ▶ **Proteggere le frese da battute e da colpi.**

Direzione di fresatura ed operazione di fresatura (vedi figure F – G)

- ▶ **L'operazione di fresatura deve sempre essere eseguita in direzione opposta a quella di rotazione della fresa 17 (fresatura discorde).** Se si fresa nel senso di rotazione (fresatura concorde), l'elettrotensile potrebbe essere sbalzato via dalle mani dell'operatore.

Nota bene: Tenere presente che la fresa **17** sporge sempre dalla piastra di base **12**. Non danneggiare la sagoma, né il pezzo in lavorazione.

Regolare la profondità di fresatura desiderata.

Accendere l'elettrotensile ed avvicinarlo al punto da lavorare.

Eseguire l'operazione di fresatura operando con un avanzamento uniforme.

Dopo la fresatura, spegnere l'elettrotensile.

- ▶ **Non riporre l'elettrotensile prima che la fresa si sia completamente arrestata.** Gli utensili accessori in fase di arresto possono provocare lesioni.

Fresatura di bordi o di forme (vedi figura H)

Per la fresatura di spigoli o di forme, la fresatrice andrà dotata di un perno di guida, oppure di un cuscinetto a sfera. Si consiglia di utilizzare fresatrici con cuscinetti a sfera.

Avvicinare lateralmente l'elettrotensile già acceso al pezzo in lavorazione fino a far poggiare sul bordo del pezzo in lavorazione il perno di guida o il cuscinetto a sfere dell'utensile fresa.

Condurre l'elettrotensile lungo il bordo del pezzo in lavorazione. Effettuando questa operazione assicurarsi che l'appoggio sia a squadra. Una pressione troppo forte può danneggiare il bordo del pezzo in lavorazione.

Per la fresatura di spigoli o di forme, varranno le seguenti dimensioni massime del pezzo:

Materiale	Raggio mm	Smusso mm
Legno duro	10	6
Legno tenero	12	10
Materiali plastici	12	10
Pannelli MDF	12	10
Pannelli Multiplex	10	6

Indicatore per controllo della temperatura/protezione contro sovraccarico

La spia a LED di colore rosso **3** aiuta a proteggere la batteria dai surriscaldamenti e l'azionamento da surriscaldamenti e sovraccarichi.

Se la spia a LED **3** si accende con **luce rossa fissa**, ciò indicherà una temperatura eccessiva nella batteria o nell'unità di azionamento. In tale caso, l'elettrotroutensile si spegnerà automaticamente.

- Spegnerne l'elettrotroutensile.
- Lasciar raffreddare la batteria e l'elettrotroutensile prima di riprendere a lavorare.

Se l'indicatore LED **3 lampeggia in rosso** significa che l'elettrotroutensile è bloccato e si spegne automaticamente.

- Spegnerne l'elettrotroutensile.
- Estrarre l'elettrotroutensile dal pezzo in lavorazione.
- All'occorrenza, disimpegnare il blocco dell'alberino.

Non appena il bloccaggio sarà stato risolto e l'alberino del motore potrà di nuovo ruotare liberamente, sarà possibile riaccendere l'elettrotroutensile.

Indicazioni per l'uso ottimale della batteria ricaricabile

Conservare la batteria ricaricabile esclusivamente nel campo di temperatura da -20 °C fino a 50 °C. Non lasciare la batteria ricaricabile p. es. in estate nell'automobile.

Una sensibile riduzione della durata del funzionamento dopo l'operazione di ricarica sta ad indicare che la batteria ricaricabile dovrà essere sostituita.

Si prega di attenersi alle indicazioni relative allo smaltimento.

Manutenzione ed assistenza

Manutenzione e pulizia

► **Prima di effettuare lavori all'elettrotroutensile (p. es. lavori di manutenzione, cambio d'utensile, ecc.), nonché in caso di trasporto e di conservazione dello stesso, avere sempre cura di estrarne sempre la batteria ricaricabile.** In caso d'azionamento accidentale dell'interruttore di avvio/di arresto sussisterà il pericolo di incidenti.

► **Per poter garantire buone e sicure operazioni di lavoro, tenere sempre puliti l'elettrotroutensile e le prese di ventilazione.**

Dopo l'utilizzo, pulire l'elettrotroutensile con un aspiratore, un pennello o una scopa. Accertarsi che le colonne di guida siano esenti da polvere di legno. Applicare sulla colonna di guida liscia **19** una goccia di lubrificante (vedi Fig. 1).

Assistenza clienti e consulenza impieghi

Il servizio di assistenza risponde alle Vostre domande relative alla riparazione ed alla manutenzione del Vostro prodotto nonché concernenti le parti di ricambio. Disegni in vista esplosa ed informazioni relative alle parti di ricambio sono consultabili anche sul sito:

www.bosch-pt.com

Il team Bosch che si occupa della consulenza impieghi vi aiuterà in caso di domande relative ai nostri prodotti ed ai loro accessori.

In caso di richieste o di ordinazione di pezzi di ricambio, comunicare sempre il codice prodotto a 10 cifre riportato sulla targhetta di fabbricazione del prodotto.

Italia

Officina Elettrotroutensili
Robert Bosch S.p.A.
Corso Europa 2/A
20020 LAINATE (MI)
Tel.: (02) 3696 2663
Fax: (02) 3696 2662
Fax: (02) 3696 8677
E-Mail: officina.elettrotroutensili@it.bosch.com

Svizzera

Sul sito www.bosch-pt.com/ch/it è possibile ordinare direttamente on-line i ricambi.
Tel.: (044) 8471513
Fax: (044) 8471553
E-Mail: Aftersales.Service@de.bosch.com

Trasporto

Le batterie ricaricabili agli ioni di litio contenute sono soggette ai requisiti di legge relativi a merci pericolose. Le batterie ricaricabili possono essere trasportate su strada tramite l'utente senza ulteriori precauzioni.

In caso di spedizione tramite terzi (es.: trasporto aereo oppure spedizioniere) devono essere osservati particolari requisiti relativi ad imballo e marcatura. In questo caso per la preparazione del pezzo da spedire è necessario ricorrere ad un esperto per merce pericolosa.

Spedire batterie ricaricabili solamente se la carcassa non è danneggiata. Coprire con nastro adesivo i contatti scoperti ed imballare la batteria ricaricabile in modo tale che non si muova nell'imballo.

Vi preghiamo di osservare anche eventuali ulteriori norme nazionali.

Smaltimento



Avviare ad un riciclaggio rispettoso dell'ambiente elettrotroutensili, batterie ricaricabili, accessori ed imballaggi non più impiegabili.



Non gettare elettrotroutensili e batterie ricaricabili/batterie tra i rifiuti domestici!

Solo per i Paesi della CE:

Conformemente alla direttiva europea 2012/19/UE gli elettrotroutensili diventati inservibili e, in base alla direttiva europea 2006/66/CE, le batterie ricaricabili/batterie difettose o consumate devono essere raccolte separatamente ed essere inviate ad una riutilizzazione ecologica.

Per le batterie ricaricabili/le batterie non funzionanti rivolgersi al Consorzio:

Italia

Ecoelit
Viale Misurata 32
20146 Milano
Tel.: +39 02 / 4 23 68 63
Fax: +39 02 / 48 95 18 93

42 | Nederlands

Svizzera

Batrec AG
3752 Wimmis BE

Batterie ricaricabili/Batterie:**Li-Ion:**

Si prega di tener presente le indicazioni riportate nel paragrafo «Trasporto», pagina 41.

Con ogni riserva di modifiche tecniche.

Nederlands

Veiligheidsvoorschriften

Algemene veiligheidswaarschuwingen voor elektrische gereedschappen

⚠ WAARSCHUWING Lees alle veiligheidsaanschuwingen en alle voorschriften. Als de waarschuwingen en voorschriften niet worden opgevolgd, kan dit een elektrische schok, brand of ernstig letsel tot gevolg hebben.

Bewaar alle waarschuwingen en voorschriften voor toekomstig gebruik.

Het in de waarschuwingen gebruikte begrip „elektrisch gereedschap” heeft betrekking op elektrische gereedschappen voor gebruik op het stroomnet (met netsnoer) en op elektrische gereedschappen voor gebruik met een accu (zonder netsnoer).

Veiligheid van de werkomgeving

- ▶ **Houd uw werkomgeving schoon en goed verlicht.** Een rommelige of onverlichte werkomgeving kan tot ongevallen leiden.
- ▶ **Werk met het elektrische gereedschap niet in een omgeving met explosiegevaar waarin zich brandbare vloeistoffen, brandbare gassen of brandbaar stof bevinden.** Elektrische gereedschappen veroorzaken vonken die het stof of de dampen tot ontsteking kunnen brengen.
- ▶ **Houd kinderen en andere personen tijdens het gebruik van het elektrische gereedschap uit de buurt.** Wanneer u wordt afgeleid, kunt u de controle over het gereedschap verliezen.

Elektrische veiligheid

- ▶ **De aansluitstekker van het elektrische gereedschap moet in het stopcontact passen. De stekker mag in geen geval worden veranderd. Gebruik geen adapterstekkers in combinatie met gearde elektrische gereedschappen.** Onveranderde stekkers en passende stopcontacten beperken het risico van een elektrische schok.
- ▶ **Voorkom aanraking van het lichaam met gearde oppervlakken, bijvoorbeeld van buizen, verwarmingen, fornuizen en koelkasten.** Er bestaat een verhoogd risico door een elektrische schok wanneer uw lichaam geaard is.

- ▶ **Houd het gereedschap uit de buurt van regen en vocht.** Het binnendringen van water in het elektrische gereedschap vergroot het risico van een elektrische schok.

- ▶ **Gebruik de kabel niet voor een verkeerd doel, om het elektrische gereedschap te dragen of op te hangen of om de stekker uit het stopcontact te trekken. Houd de kabel uit de buurt van hitte, olie, scherpe randen en bewegende gereedschapsdelen.** Beschadigde of in de war geraakte kabels vergroten het risico van een elektrische schok.

- ▶ **Wanneer u buitenshuis met elektrisch gereedschap werkt, dient u alleen verlengkabels te gebruiken die voor gebruik buitenshuis zijn goedgekeurd.** Het gebruik van een voor gebruik buitenshuis geschikte verlengkabel beperkt het risico van een elektrische schok.

- ▶ **Als het gebruik van het elektrische gereedschap in een vochtige omgeving onvermijdelijk is, dient u een aardlekschakelaar te gebruiken.** Het gebruik van een aardlekschakelaar vermindert het risico van een elektrische schok.

Veiligheid van personen

- ▶ **Wees alert, let goed op wat u doet en ga met verstand te werk bij het gebruik van het elektrische gereedschap. Gebruik geen elektrisch gereedschap wanneer u moe bent of onder invloed staat van drugs, alcohol of medicijnen.** Een moment van onoplettendheid bij het gebruik van het elektrische gereedschap kan tot ernstige verwondingen leiden.

- ▶ **Draag persoonlijke beschermende uitrusting. Draag altijd een veiligheidsbril.** Het dragen van persoonlijke beschermende uitrusting zoals een stofmasker, slipvaste werkschoenen, een veiligheidshelm of gehoorbescherming, afhankelijk van de aard en het gebruik van het elektrische gereedschap, vermindert het risico van verwondingen.

- ▶ **Voorkom per ongeluk inschakelen. Controleer dat het elektrische gereedschap uitgeschakeld is voordat u de stekker in het stopcontact steekt of de accu aansluit en voordat u het gereedschap oppakt of draagt.** Wanneer u bij het dragen van het elektrische gereedschap uw vinger aan de schakelaar hebt of wanneer u het gereedschap ingeschakeld op de stroomvoorziening aansluit, kan dit tot ongevallen leiden.

- ▶ **Verwijder instelgereedschappen of schroefsleutels voordat u het elektrische gereedschap inschakelt.** Een instelgereedschap of sleutel in een draaiend deel van het gereedschap kan tot verwondingen leiden.

- ▶ **Voorkom een onevenwichtige lichaamshouding. Zorg ervoor dat u stevig staat en steeds in evenwicht blijft.** Daardoor kunt u het elektrische gereedschap in onverwachte situaties beter onder controle houden.

- ▶ **Draag geschikte kleding. Draag geen loshangende kleding of sieraden. Houd haren, kleding en handschoenen uit de buurt van bewegende delen.** Loshangende kleding, lange haren en sieraden kunnen door bewegende delen worden meegenomen.

► **Wanneer stofzuigings- of stofopvangvoorzieningen kunnen worden gemonteerd, dient u zich ervan te verzekeren dat deze zijn aangesloten en juist worden gebruikt.** Het gebruik van een stofzuiging beperkt het gevaar door stof.

Zorgvuldige omgang met en zorgvuldig gebruik van elektrische gereedschappen

- **Overbelast het gereedschap niet. Gebruik voor uw werkzaamheden het daarvoor bestemde elektrische gereedschap.** Met het passende elektrische gereedschap werkt u beter en veiliger binnen het aangegeven capaciteitsbereik.
- **Gebruik geen elektrisch gereedschap waarvan de schakelaar defect is.** Elektrisch gereedschap dat niet meer kan worden in- of uitgeschakeld, is gevaarlijk en moet worden gerepareerd.
- **Trek de stekker uit het stopcontact of neem de accu uit het elektrische gereedschap voordat u het gereedschap instelt, toebehoren wisselt of het gereedschap weglegt.** Deze voorzorgsmaatregel voorkomt onbedoeld starten van het elektrische gereedschap.
- **Bewaars niet-gebruikte elektrische gereedschappen buiten bereik van kinderen. Laat het gereedschap niet gebruiken door personen die er niet mee vertrouwd zijn en deze aanwijzingen niet hebben gelezen.** Elektrische gereedschappen zijn gevaarlijk wanneer deze door onervaren personen worden gebruikt.
- **Verzorg het elektrische gereedschap zorgvuldig. Controleer of bewegende delen van het gereedschap correct functioneren en niet vastklemmen en of onderdelen zodanig gebroken of beschadigd zijn dat de werking van het elektrische gereedschap nadelig wordt beïnvloed. Laat deze beschadigde onderdelen voor het gebruik repareren.** Veel ongevallen hebben hun oorzaak in slecht onderhouden elektrische gereedschappen.
- **Houd snijdende inzetgereedschappen scherp en schoon.** Zorgvuldig onderhouden snijdende inzetgereedschappen met scherpe snijkanten klemmen minder snel vast en zijn gemakkelijker te geleiden.
- **Gebruik elektrisch gereedschap, toebehoren, inzetgereedschappen en dergelijke volgens deze aanwijzingen. Let daarbij op de arbeidsomstandigheden en de uit te voeren werkzaamheden.** Het gebruik van elektrische gereedschappen voor andere dan de voorziene toepassingen kan tot gevaarlijke situaties leiden.

Gebruik en onderhoud van accugereedschappen

- **Laad accu's alleen op in oplaadapparaten die door de fabrikant worden geadviseerd.** Voor een oplaadapparaat dat voor een bepaald type accu geschikt is, bestaat brandgevaar wanneer het met andere accu's wordt gebruikt.
- **Gebruik alleen de daarvoor bedoelde accu's in de elektrische gereedschappen.** Het gebruik van andere accu's kan tot verwondingen en brandgevaar leiden.
- **Voorkom aanraking van de niet-gebruikte accu met paperclips, munten, sleutels, spijkers, schroeven en andere kleine metalen voorwerpen die overbrugging van de contacten kunnen veroorzaken.** Kortsluiting tussen de accucontacten kan brandwonden of brand tot gevolg hebben.

► **Bij verkeerd gebruik kan vloeistof uit de accu lekken. Voorkom contact daarmee. Spoel bij onvoorziën contact met water af. Wanneer de vloeistof in de ogen komt, dient u bovendien een arts te raadplegen.** Gelekte accuvloeistof kan tot huidirritaties en verbrandingen leiden.

Service

► **Laat het elektrische gereedschap alleen repareren door gekwalificeerd en vakkundig personeel en alleen met originele vervangingsonderdelen.** Daarmee wordt gewaarborgd dat de veiligheid van het gereedschap in stand blijft.

Veiligheidsvoorschriften voor freesmachines

- **Bevestig het werkstuk op een stabiele ondergrond en zet het vast met lijklemmen of op andere wijze.** Als u het werkstuk alleen met uw hand vasthoudt of tegen uw lichaam houdt, blijft het label. Dit kan tot het verlies van de controle leiden.
- **Het toegestane toerental van het inzetgereedschap moet minstens even hoog zijn als het maximale toerental dat op het elektrische gereedschap vermeld staat.** Een accessoire dat sneller draait dan toegestaan, kan vernietigd worden.
- **Freesgereedschappen en overig toebehoren moeten nauwkeurig op de gereedschapopname (spantang) van het elektrische gereedschap passen.** Inzetgereedschappen die niet nauwkeurig op de gereedschapopname van het elektrische gereedschap passen, draaien ongelijkmatig, trillen sterk en kunnen tot het verlies van de controle leiden.
- **Beweeg het elektrische gereedschap alleen ingeschakeld naar het werkstuk.** Anders bestaat er gevaar voor een terugslag als het inzetgereedschap in het werkstuk vasthaakt.
- **Frees nooit over metalen voorwerpen, spijkers of schroeven.** Het freesgereedschap kan beschadigd worden en dit kan tot sterke trillingen leiden.
- **Gebruik een geschikt detectieapparaat om verborgen stroom-, gas- of waterleidingen op te sporen of raadpleeg het plaatselijke energie- of waterleidingbedrijf.** Contact met elektrische leidingen kan tot brand of een elektrische schok leiden. Beschadiging van een gasleiding kan tot een explosie leiden. Breuk van een waterleiding veroorzaakt materiële schade.
- **Gebruik geen stompe of beschadigde frezen.** Stompe of beschadigde frezen veroorzaken een verhoogde wrijving, kunnen vastgeklemd worden en leiden tot onbalans.
- **Wacht tot het elektrische gereedschap tot stilstand is gekomen voordat u het neerlegt.** Het inzetgereedschap kan vasthaken en dit kan tot het verlies van de controle over het elektrische gereedschap leiden.
- **Open de accu niet.** Er bestaat gevaar voor kortsluiting.



Bescherm de accu tegen hitte, bijvoorbeeld ook tegen voortdurend zonlicht, vuur, water en vocht. Er bestaat explosiegevaar.



44 | Nederlands

- ▶ **Bij beschadiging en onjuist gebruik van de accu kunnen er dampen vrijkomen. Zorg voor frisse lucht en raadpleeg bij klachten een arts.** De dampen kunnen de luchtwegen irriteren.
- ▶ **Gebruik de accu alleen in combinatie met uw Bosch elektrische gereedschap.** Alleen zo wordt de accu tegen gevaarlijke overbelasting beschermd.
- ▶ **Door scherpe voorwerpen, zoals bijv. spijkers of schroevendraaiers of door krachtingwerking van buitenaf kan de accu beschadigd worden.** Het kan tot een interne kortsluiting leiden en de accu doen branden, roken, exploderen of oververhitten.

Product- en vermogensbeschrijving



Lees alle veiligheidsaanschuwingen en alle voorschriften. Als de waarschuwingen en voorschriften niet worden opgevolgd, kan dit een elektrische schok, brand of ernstig letsel tot gevolg hebben.

Vouw de uitvouwbare pagina met de afbeelding van het gereedschap open en laat deze pagina opengevouwen terwijl u de gebruiksaanwijzing leest.

Gebruik volgens bestemming

Het elektrische gereedschap is ervoor bestemd om bij een vaste steun kanten en profielen te frezen in hout, kunststof en niet-metalen lichte bouwmaterialen.

Afgebeelde componenten

De componenten zijn genummerd zoals op de afbeelding van het elektrische gereedschap op de pagina met afbeeldingen.

- 1 Accu*
- 2 Accu-ontgrendelingsknop*
- 3 Indicatie temperatuurbewaking/bescherming tegen overbelasting
- 4 Accu-oplaadindicatie
- 5 Aan/uit-schakelaar
- 6 Markeringspijl voor spilarrètering
- 7 Blokkeerhendel
- 8 Toets globale instelling freesdiepte
- 9 Wartelmoer met spantang
- 10 Stelwiel voor freesdiepte-fijninstelling
- 11 Borgschroef freesdiepteverstelling
- 12 Voetplaat
- 13 Handgreep
- 14 Vergrendelingswiel freesdiepteverstelling
- 15 Spantang
- 16 Gereedschapopname
- 17 Freesgereedschap*
- 18 Steeksleutel (17 mm)
- 19 Gladde geleidekolom

* Niet elk afgebeeld en beschreven toebehoren wordt standaard meegeleverd. Het volledige toebehoren vindt u in ons toebehorenprogramma.

Technische gegevens

Kantenrees		GKF 12V-8	
Productnummer		3 601 FB0 0..	
Nominale spanning	V=	12	
Onbelast toerental	min ⁻¹	13000	
Gereedschapopname	mm	6	
	mm	8	
	inch	¼	
Diameter frees max.	mm	36	
Gewicht volgens EPTA-Procedure 01:2014	kg	1,3 – 1,5 ¹⁾	
Toegestane omgevingstemperatuur	– bij het laden	°C	0...+45
	– bij het gebruik ²⁾ en bij opslag	°C	–20...+50
Aanbevolen accu's		GBA 12V... GBA 10,8V...	
Aanbevolen laadapparaten		GAL 12.. CV	
		AL 11.. CV	

1) afhankelijk van gebruikte accu

2) beperkt vermogen bij temperaturen < 0 °C

Informatie over geluid en trillingen

Geluidsemissiewaarden vastgesteld volgens EN 60745-2-17.

Het A-gewogen geluidsdruk niveau van het gereedschap bedraagt kenmerkend 73 dB(A). Onzekerheid K = 3 dB. Het geluidsniveau tijdens de werkzaamheden kan 80 dB(A) overschrijden.

Draag een gehoorbescherming.

Totale trillingswaarden a_h (vectorsom van drie richtingen) en onzekerheid K bepaald conform EN 60745-2-17 (nullast): $a_h < 2,5 \text{ m/s}^2$, $K = 1,5 \text{ m/s}^2$.

Het in deze gebruiksaanwijzing vermelde trillingsniveau is gemeten met een volgens EN 60745 genormeerde meetmethode en kan worden gebruikt om elektrische gereedschappen met elkaar te vergelijken. Het is ook geschikt voor een voorlopige inschatting van de trillingsbelasting.

Het aangegeven trillingsniveau representeert de voornaamste toepassingen van het elektrische gereedschap. Als echter het elektrische gereedschap wordt gebruikt voor andere toepassingen, met verschillende accessoires, met afwijkende inzetgereedschappen of onvoldoende onderhoud, kan het trillingsniveau afwijken. Dit kan de trillingsbelasting gedurende de gehele arbeidsperiode duidelijk verhogen.

Voor een nauwkeurige schatting van de trillingsbelasting moet ook rekening worden gehouden met de tijd waarin het gereedschap uitgeschakeld is, of waarin het gereedschap wel loopt, maar niet werkelijk wordt gebruikt. Dit kan de trillingsbelasting gedurende de gehele arbeidsperiode duidelijk verminderen.

Leg aanvullende veiligheidsmaatregelen ter bescherming van de bediener tegen het effect van trillingen vast, zoals: Onderhoud van elektrische gereedschappen en inzetgereedschappen, warm houden van de handen, organisatie van het arbeidsproces.

Montage

Accu opladen

► **Gebruik alleen de in de technische gegevens vermelde oplaadapparaten.** Alleen deze oplaadapparaten zijn afgestemd op de bij het elektrische gereedschap gebruikte lithiumionaccu.

Opmerking: De accu wordt gedeeltelijk opgeladen geleverd. Om de volledige capaciteit van de accu te verkrijgen, laadt u voor het eerste gebruik de accu volledig in het oplaadapparaat op.

De Lithium-Ion-accu kan op elk moment worden opgeladen zonder de levensduur te verkorten. Een onderbreking van het opladen schaadt de accu niet.

De lithiumionaccu is door middel van „Electronic Cell Protection (ECP)“ beschermd tegen te sterk ontladen. Als de accu leeg is, wordt het elektrische gereedschap door een veiligheidsschakeling uitgeschakeld. Her inzetgereedschap beweegt niet meer.

► **Druk na het automatisch uitschakelen van het elektrische gereedschap niet meer op de aan/uit-schakelaar.** De accu kan anders beschadigd worden.

Accu verwijderen

Als u de accu **1** wilt verwijderen, drukt u op de ontgrendelingsknop **2** en trekt u de accu omhoog uit het elektrische gereedschap. **Forceer daarbij niet.**

Accu-oplaadindicatie

LED	Capaciteit
Permanent licht 3 x groen	≥ 2/3
Permanent licht 2 x groen	≥ 1/3
Permanent licht 1 x groen	< 1/3
Knipperlicht 1 x groen	Reserve

Inzetgereedschap wisselen

► **Neem vóór alle werkzaamheden aan het elektrische gereedschap (bijv. onderhoud, wisselen van gereedschap enz.) de accu uit het elektrische gereedschap.** Bij per ongeluk bedienen van de aan/uit-schakelaar bestaat verwondingsgevaar.

► **Voor het inzetten en wisselen van freesgereedschappen wordt het dragen van werkhandschoenen geadviseerd.**

Spantang wisselen (zie afbeeldingen A – B)

Afhankelijk van de gebruikte frees moet u voor het inzetten van de frees de wartelmoer met de spantang **9** wisselen. Als de juiste spantang voor uw frees reeds is gemonteerd, volgt u de stappen in het gedeelte „Freesgereedschap inzetten“.

De spantang **15** moet met enige speling op de wartelmoer zitten. De wartelmoer **9** moet gemakkelijk te monteren zijn. Mocht de wartelmoer of de spantang beschadigd zijn, dient u deze onmiddellijk te vervangen.

Trek de spilarrièreerhendel **7** tot aan de markeringspijl **6** op de behuizing eruit. Draai de motorspil eventueel met de hand tot deze gearreëerd wordt. Er zijn zes met 60° verplaatste posities mogelijk.

Schroef de wartelmoer **9** tegen de wijzers van de klok in met de steeksleutel **18** los en verwijder deze.

Reinig indien nodig vóór de montage alle te monteren delen met een zachte kwast of door uitblazen met perslucht.

Plaats de nieuwe wartelmoer op de uitgaande as **16**.

Draai de wartelmoer losjes vast.

Schuif de spilarrièreerhendel **7** terug in de behuizing.

► **Draai de spantang met de wartelmoer in geen geval vast zolang er geen freesgereedschap gemonteerd is.** De spantang kan anders beschadigd raken.

Freesgereedschap inzetten (zie afbeelding C)

Afhankelijk van het gebruiksdoel zijn freesgereedschappen in de meest uiteenlopende uitvoeringen en kwaliteiten beschikbaar.

Freesgereedschappen van hogecapaciteit-snelstaal zijn geschikt voor de bewerking van zachte materialen als zacht hout en kunststof.

Frezen met hardmetalen snijkanten (HM) zijn met name geschikt voor harde en abrasieve materialen, zoals hardhout.

Originele freesgereedschappen uit het uitgebreide Bosch-toebehorenprogramma zijn verkrijgbaar bij uw vakhandel. Gebruik alleen onbeschadigde en schone frezen.

Trek de spilarrièreerhendel **7** tot aan de markeringspijl **6** op de behuizing eruit. Draai de motorspil eventueel met de hand tot deze gearreëerd wordt. Er zijn zes met 60° verplaatste posities mogelijk.

Draai de wartelmoer **9** tegen de wijzers van de klok in met de steeksleutel **18** los.

Duw het freesgereedschap in de spantang. De freesschacht moet minstens 20 mm in de spantang zijn geduwd.

Draai de wartelmoer met de wijzers van de klok mee weer stevig vast.

Schuif de spilarrièreerhendel **7** terug in de behuizing.

► **Draai de spantang met de wartelmoer in geen geval vast zolang er geen freesgereedschap gemonteerd is.** De spantang kan anders beschadigd raken.

Afzuiging van stof en spanen

► Stof van materialen zoals loodhoudende verf, enkele houtsoorten, mineralen en metaal kunnen schadelijk voor de gezondheid zijn. Aanraking of inademing van stof kan leiden tot allergische reacties en/of ziekten van de ademwegen van de gebruiker of personen die zich in de omgeving bevinden.

Bepaalde soorten stof, bijvoorbeeld van eiken- en beukenhout, gelden als kankerverwekkend, in het bijzonder in combinatie met toevoegingsstoffen voor houtbehandeling (chromaat en houtbeschermingsmiddelen). Asbesthoudend materiaal mag alleen door bepaalde vakmensen worden bewerkt.

- Zorg voor een goede ventilatie van de werkplek.
- Er wordt geadviseerd om een ademmasker met filterklasse P2 te dragen.

Neem de in uw land geldende voorschriften voor de te bewerken materialen in acht.

Gebruik

Freesdiepte instellen (zie afbeeldingen D – E)

► **De freesdiepte mag alleen worden ingesteld wanneer het elektrische gereedschap uitgeschakeld is.**

Plaats het elektrische gereedschap met het gemonteerde freesgereedschap op het te bewerken werkstuk.

Draai het vergrendelingswiel **14** ongeveer een halve omwenteling linksom om de freesdiepteverstelling te ontgrendelen.

Druk de toets **8** voor het globaal instellen van de freesdiepte in en houd deze ingedrukt. Beweeg de aandrijfeenheid omhoog resp. omlaag en stel de gewenste freesdiepte globaal in. Laat de toets **8** los.

Stel met het stelwiel **10** de precieze freesdiepte in. Met één omwenteling van het stelwiel wordt de freesdiepte 1 mm veranderd.

Vergrendel de freesdiepteverstelling door het vergrendelingswiel **14** ongeveer een halve omwenteling rechtsom te draaien.

Controleer de uitgevoerde instelling van de freesdiepte proefondervindelijk en corrigeer deze indien nodig.

Als de ingestelde freesdiepte permanent geborgd moet worden, kunt u de borgschroef **11** in het stelwiel **10** van de fijne instelling van de freesdiepte schroeven.

Ingebruikneming

Accu plaatsen

Opmerking: Het gebruik van niet voor uw elektrische gereedschap geschikte accu's kan tot functiestoringen of beschadiging van het elektrische gereedschap leiden.

Zet de opgeladen accu **1** in de opname tot deze merkbaar vastklikt en vlak aansluit.

In- en uitschakelen

Om het elektrische gereedschap **in te schakelen** schuift u de aan/uitschakelaar **5** omlaag zodat op de schakelaar „I” verschijnt.

Om het elektrische gereedschap **uit te schakelen** schuift u de aan/uitschakelaar **5** omhoog zodat op de schakelaar „0” verschijnt.

Om energie te besparen, schakelt u het elektrische gereedschap alleen in wanneer u het gebruikt.

Tips voor de werkzaamheden

► **Neem vóór alle werkzaamheden aan het elektrische gereedschap (bijv. onderhoud, wisselen van gereedschap enz.) de accu uit het elektrische gereedschap.** Bij per ongeluk bedienen van de aan/uit-schakelaar bestaat verwondingsgevaar.

► **Bescherm frezen tegen schokken en stoten.**

Freesrichting en freesbewerking (zie afbeeldingen F – G)

► **De freesbewerking moet altijd tegen de omlooprichting van de frees 17 gebeuren (tegenloop).** Bij het frezen met de omlooprichting (gelijkloop) kan het elektrische gereedschap uit de hand gerukt worden.

Opmerking: Houd er rekening mee dat de frees **17** altijd buiten de voetplaat **12** uitsteekt. Beschadig de sjabloon of het werkstuk niet.

Stel de gewenste freesdiepte in.

Schakel het elektrische gereedschap in en leid het naar de plek die moet worden bewerkt.

Voer de freesbewerking met een gelijkmatige voorwaartse beweging uit.

Schakel na het frezen het elektrische gereedschap uit.

► **Leg het elektrische gereedschap pas neer, nadat de frees helemaal tot stilstand is gekomen.** Uitlopende inzetgereedschappen kunnen verwondingen veroorzaken.

Kanten- en vormfrezen (zie afbeelding H)

Bij het kant- of vormfrezen moet de frees met een geleidepen of een kogellager zijn uitgerust. Het gebruik van frezen met kogellager wordt aanbevolen.

Geleid het ingeschakelde elektrische gereedschap van opzij naar het werkstuk tot de pen of het lager van het freesgereedschap tegen de te bewerken rand van het werkstuk ligt.

Beweeg het elektrische gereedschap langs de rand van het werkstuk. Let er daarbij op dat het gereedschap onder de juiste hoek op het werkstuk ligt. Te sterke druk kan de rand van het werkstuk beschadigen.

Voor het kant- en vormfrezen gelden de volgende maximale werkstukafmetingen:

Materiaal	Radius mm	Afkanting mm
hardhout	10	6
zacht hout	12	10
kunststof	12	10
MDF-platen	12	10
Multiplexplaten	10	6

Indicatie voor temperatuurbewaking/bescherming tegen overbelasting

De rode ledindicatie **3** helpt u om de accu tegen oververhitting te beschermen en de aandrijving tegen oververhitting en overbelasting te beschermen.

Als de ledindicatie **3 continu rood** brandt, is de temperatuur van de accu of aandrijfeenheid te hoog. Het elektrische gereedschap wordt automatisch uitgeschakeld.

- Schakel het elektrische gereedschap uit.
- Laat de accu en het elektrische gereedschap afkoelen voordat u verdergaat met werken.

Knippert de led-indicatie **3 rood**, is het elektrische gereedschap geblokkeerd en wordt het automatisch uitgeschakeld.

- Schakel het elektrische gereedschap uit.
- Trek het elektrische gereedschap uit het werkstuk.
- Ontgrendel eventueel de spillarrètering.

Zodra de blokkade verholpen is en de motorspil weer vrij kan draaien, kunt u het elektrische gereedschap weer inschakelen.

Aanwijzingen voor de optimale omgang met de accu

Bewaar de accu alleen bij een temperatuur tussen $-20\text{ }^{\circ}\text{C}$ en $50\text{ }^{\circ}\text{C}$. Laat de accu bijvoorbeeld in de zomer niet in de auto liggen.

Een duidelijk kortere gebruiksduur na het opladen duidt erop dat de accu versleten is en moet worden vervangen.

Neem de voorschriften ten aanzien van de afvalverwijdering in acht.

Onderhoud en service**Onderhoud en reiniging**

► **Neem altijd de accu uit het elektrische gereedschap voor werkzaamheden aan het gereedschap (zoals het uitvoeren van onderhoud en het wisselen van inzetgereedschap) en voor het vervoeren en opbergen van het gereedschap.** Bij per ongeluk bedienen van de aan/uitschakelaar bestaat verwondingsgevaar.

► **Houd het elektrische gereedschap en de ventilatieopeningen altijd schoon om goed en veilig te werken.**

Reinig het elektrische gereedschap na gebruik met een stofzuiger, kwast of stoffer. Zorg ervoor dat de geleidekolommen vrij van houtstof zijn. Smeer de gladde geleidekolom **19** met een druppel smeermiddel (zie afbeelding I).

Klantenservice en gebruiksadvisen

Onze klantenservice beantwoordt uw vragen over reparatie en onderhoud van uw product en over vervangingsonderdelen. Explosietekeningen en informatie over vervangingsonderdelen vindt u ook op:

www.bosch-pt.com

Het Bosch-team voor gebruiksadvisen helpt u graag bij vragen over onze producten en toebehoren.

Vermeld bij vragen en bestellingen van vervangingsonderdelen altijd het uit tien cijfers bestaande productnummer volgens het typeplaatje van het product.

Nederland

Tel.: (076) 579 54 54

Fax: (076) 579 54 94

E-mail: gereedschappen@nl.bosch.com

België

Tel.: (02) 588 0589

Fax: (02) 588 0595

E-mail: outillage.gereedschap@be.bosch.com

Vervoer

Op de meegeleverde Lithium-Ion-accu's zijn de eisen voor het vervoer van gevaarlijke stoffen van toepassing. De accu's kunnen door de gebruiker zonder verdere voorwaarden over de weg worden vervoerd.

Bij de verzending door derden (bijv. luchtvervoer of expeditiebedrijf) moeten bijzondere eisen ten aanzien van verpakking en markering in acht worden genomen. In deze gevallen moet bij de voorbereiding van de verzending een deskundige voor gevaarlijke goederen worden geraadpleegd.

Verzend accu's alleen als de behuizing onbeschadigd is. Plak blootliggende contacten af en verpak de accu zodanig dat deze niet in de verpakking beweegt.

Neem ook eventuele overige nationale voorschriften in acht.

Afvalverwijdering

Elektrische gereedschappen, accu's, toebehoren en verpakkingen moeten op een voor het milieu verantwoorde wijze worden hergebruikt.



Gooi elektrische gereedschappen, accu's en batterijen niet bij het huisvuil!

Alleen voor landen van de EU:

Volgens de Europese richtlijn 2012/19/EU moeten niet meer bruikbare elektrische gereedschappen en volgens de Europese richtlijn 2006/66/EG moeten defecte of lege accu's en batterijen apart worden ingezameld en op een voor het milieu verantwoorde wijze worden hergebruikt.

Accu's en batterijen:**Li-ion:**

Lees de aanwijzingen in het gedeelte „Vervoer”, pagina 47 en neem deze in acht.

Wijzigingen voorbehouden.**Dansk****Sikkerhedsinstrukser****Generelle sikkerhedsinstrukser til el-værktøj**

⚠ ADVARSEL Læs alle sikkerhedsinstrukser og anvisninger. I tilfælde af manglende overholdelse af sikkerhedsinstrukserne og anvisningerne er der risiko for elektrisk stød, brand og/eller alvorlige kvæstelser.

Opbevar alle sikkerhedsinstrukser og anvisninger til senere brug.

Det i sikkerhedsinstrukserne benyttede begreb „el-værktøj” refererer til netdrevet el-værktøj (med netkabel) og akkudrevet el-værktøj (uden netkabel).

Sikkerhed på arbejdspladsen

► **Sørg for, at arbejdsområdet er rent og rigtigt belyst.** Uorden eller uoplyste arbejdsområder øger faren for uheld.

► **Brug ikke el-værktøjet i eksplosionsfarlige omgivelser, hvor der findes brændbare væsker, gasser eller støv.**

El-værktøj kan slå gnister, der kan antænde støv eller dampe.

► **Sørg for, at andre personer og ikke mindst børn holdes væk fra arbejdsområdet, når maskinen er i brug.** Hvis man distraheres, kan man miste kontrollen over maskinen.

Elektrisk sikkerhed

► **El-værktøjets stik skal passe til kontakten. Stikket må under ingen omstændigheder ændres. Brug ikke adapterstik sammen med jordforbundet el-værktøj.** Uændrede stik, der passer til kontakterne, nedsætter risikoen for elektrisk stød.

48 | Dansk

- ▶ **Undgå kropskontakt med jordforbundne overflader som f. eks. rør, radiatorer, komfurer og køleskabe.** Hvis din krop er jordforbundet, øges risikoen for elektrisk stød.
- ▶ **Maskinen må ikke udsættes for regn eller fugt.** Indtrængning af vand i et el-værktøj øger risikoen for elektrisk stød.
- ▶ **Brug ikke ledningen til formål, den ikke er beregnet til (f. eks. må man aldrig bære el-værktøjet i ledningen, hænge el-værktøjet op i ledningen eller rykke i ledningen for at trække stikket ud af kontakten).** Beskyt ledningen mod varme, olie, skarpe kanter eller maskindele, der er i bevægelse. Beskadigede eller indviklede ledninger øger risikoen for elektrisk stød.
- ▶ **Hvis el-værktøjet benyttes i det fri, må der kun benyttes en forlængerledning, der er egnet til udendørs brug.** Brug af forlængerledning til udendørs brug nedsætter risikoen for elektrisk stød.
- ▶ **Hvis det ikke kan undgås at bruge el-værktøjet i fugtige omgivelser, skal der bruges et HFI-relæ.** Brug af et HFI-relæ reducerer risikoen for at få elektrisk stød.

Personlig sikkerhed

- ▶ **Det er vigtigt at være opmærksom, se, hvad man laver, og bruge el-værktøjet fornuftigt. Brug ikke noget el-værktøj, hvis du er træt, har nydt alkohol eller er påvirket af medikamenter eller euforiserende stoffer.** Få sekunders uopmærksomhed ved brug af el-værktøjet kan føre til alvorlige personskader.
- ▶ **Brug beskyttelsesudstyr og hav altid beskyttelsesbriller på.** Brug af sikkerhedsudstyr som f. eks. støvmaske, skridsikkert fodtøj, beskyttelseshjelm eller høreværn afhængig af maskintype og anvendelse nedsætter risikoen for personskader.
- ▶ **Undgå utilsigtet igangsætning. Kontrollér, at el-værktøjet er slukket, før du tilslutter det til strømtilførslen og/eller akkuen, løfter eller bærer det.** Undgå at bære el-værktøjet med fingeren på afbryderen og sørg for, at el-værktøjet ikke er tændt, når det sluttes til nettet, da dette øger risikoen for personskader.
- ▶ **Gør det til en vane altid at fjerne indstillingsværktøj eller skrue nøgle, før el-værktøjet tændes.** Hvis et stykke værktøj eller en nøgle sidder i en roterende maskindel, er der risiko for personskader.
- ▶ **Undgå en anormal legemsposition. Sørg for at stå sikkert, mens der arbejdes, og kom ikke ud af balance.** Dermed har du bedre muligheder for at kontrollere el-værktøjet, hvis der skulle opstå uventede situationer.
- ▶ **Brug egnet arbejdstøj. Undgå løse beklædningsgenstande eller smykker. Hold hår, tøj og handsker væk fra dele, der bevæger sig.** Dele, der er i bevægelse, kan gribe fat i løstsiddende tøj, smykker eller langt hår.
- ▶ **Hvis støvudsugnings- og opsamlingsudstyr kan monteres, er det vigtigt, at dette tilsluttes og benyttes korrekt.** Brug af en støvopsugning kan reducere støvmængden og dermed den fare, der er forbundet støv.

Omhyggelig omgang med og brug af el-værktøj

- ▶ **Undgå overbelastning af maskinen. Brug altid et el-værktøj, der er beregnet til det stykke arbejde, der skal udføres.** Med det passende el-værktøj arbejder man bedst og mest sikkert inden for det angivne effektområde.
- ▶ **Brug ikke et el-værktøj, hvis afbryder er defekt.** Et el-værktøj, der ikke kan startes og stoppes, er farlig og skal repareres.
- ▶ **Træk stikket ud af stikkontakten og/eller fjern akkuen, inden maskinen indstilles, der skiftes tilbehørsdele, el-ver maskinen lægges fra.** Disse sikkerhedsforanstaltninger forhindrer utilsigtet start af el-værktøjet.
- ▶ **Opbevar ubenyttet el-værktøj uden for børns rækkevidde. Lad aldrig personer, der ikke er fortrolige med maskinen eller ikke har gennemlæst disse instrukser, benytte maskinen.** El-værktøj er farligt, hvis det benyttes af ukendte personer.
- ▶ **El-værktøjet bør vedligeholdes omhyggeligt. Kontroller, om bevægelige maskindele fungerer korrekt og ikke sidder fast, og om delene er brækket eller beskadiget, således at el-værktøjets funktion påvirkes. Få beskadigede dele repareret, inden maskinen tages i brug.** Mange uheld skyldes dårligt vedligeholdte el-værktøjer.
- ▶ **Sørg for, at skæreværktøjer er skarpe og rene.** Omhyggeligt vedligeholdte skæreværktøjer med skarpe skærekanter sætter sig ikke så hurtigt fast og er nemmere at føre.
- ▶ **Brug el-værktøj, tilbehør, indsatsværktøj osv. iht. disse instrukser. Tag hensyn til arbejdsforholdene og det arbejde, der skal udføres.** Anvendelse af el-værktøjet til formål, som ligger uden for det fastsatte anvendelsesområde, kan føre til farlige situationer.

Omhyggelig omgang med og brug af akku-værktøj

- ▶ **Oplad kun akku'er i ladeaggregater, der er anbefalet af fabrikanten.** Et ladeaggregat, der er egnet til en bestemt type batterier, må ikke benyttes med andre batterier – brandfare.
- ▶ **Brug kun de akku'er, der er beregnet til el-værktøjet.** Brug af andre akku'er øger risikoen for personskader og er forbundet med brandfare.
- ▶ **Ikke benyttede akku'er må ikke komme i berøring med kontorclips, mønter, nøgler, søm, skruer eller andre små metalgenstande, da disse kan kortslutte kontakterne.** En kortslutning mellem batteri-kontakterne øger risikoen for personskader i form af forbrændinger.
- ▶ **Hvis akku'en anvendes forkert, kan der slippe væske ud af akku'en. Undgå at komme i kontakt med denne væske. Hvis det alligevel skulle ske, skylles med vand. Søg læge, hvis væsken kommer i øjnene.** Akku-væske kan give hudirritation eller forbrændinger.

Service

- ▶ **Sørg for, at el-værktøj kun repareres af kvalificerede fagfolk og at der kun benyttes originale reservedele.** Dermed sikres størst mulig maskinsikkerhed.

Sikkerhedsforskrifter for fræsere

- ▶ **Fastgør og sikre emnet på et stabilt underlag med tvinger eller på anden måde.** Holder du kun emnet med hånden eller mod din krop, er det labilt, hvilket kan medføre, at du taber kontrollen.
- ▶ **Den tilladte hastighed for indsatsværktøjet skal være mindst lige så høj som den max. hastighed, der er angivet på el-værktøjet.** Tilbehør, som kan dreje hurtigere, kan gå i stykker.
- ▶ **Fræseværktøj eller andet tilbehør skal passe nøjagtigt i værktøjsholderen (spændetang) på dit el-værktøj.** Indsatsværktøj, der ikke passer nøjagtigt i el-værktøjets værktøjsholder, drejer ujævnt, vibrerer meget stærkt og kan medføre, at man taber kontrollen.
- ▶ **El-værktøjet skal altid være tændt, når det føres hen til emnet.** Ellers er der fare for tilbageslag, hvis indsatsværktøjet sætter sig fast i emnet.
- ▶ **Fræs aldrig hen over metalgenstande, søm eller skruer.** Fræseværktøjet kan beskadiges og føre til øgede vibrationer.
- ▶ **Anvend egnede søgeinstrumenter til at finde frem til skjulte forsyningsledninger eller kontakt det lokale forsyningselskab.** Kontakt med elektriske ledninger kan føre til brand og elektrisk stød. Beskadigelse af en gasledning kan føre til eksplosion. Beskadigelse af en vandledning kan føre til materiel skade.
- ▶ **Anvend ikke uskarpe eller beskadigede fræsere.** Uskarpe eller beskadigede fræsere fører til øget friktion, kan klemmes fast og føre til ubalance.
- ▶ **El-værktøjet må først lægges fra, når det står helt stille.** Indsatsværktøjet kan sætte sig i klemme, hvilket kan medføre, at man taber kontrollen over el-værktøjet.
- ▶ **Åben ikke akkuen.** Fare for kortslutning.



Beskyt akkuen mod varme (f.eks. også mod varige solstråler, brand, vand og fugtighed).



Fare for eksplosion.

- ▶ **Beskadiges akkuen eller bruges den forkert, kan der sive dampe ud. Tilfør frisk luft og søg læge, hvis du føler dig utilpas.** Dampene kan irritere luftvejene.
- ▶ **Anvend kun akkuen i forbindelse med dit Bosch el-værktøj.** Kun på denne måde beskyttes akkuen mod farlig overbelastning.
- ▶ **Akkuen kan blive beskadiget af spidse genstande som f.eks. nåle eller skruetrækkere eller ekstern kraftpåvirkning.** Der kan opstå indvendig kortslutning, så akkuen kan antændes, ryge, eksplodere eller overophedes.

Beskrivelse af produkt og ydelse



Læs alle sikkerhedsinstrukser og anvisninger. I tilfælde af manglende overholdelse af sikkerhedsinstrukserne og anvisningerne er der risiko for elektrisk stød, brand og/eller alvorlige kvæstelser.

Klap venligst foldesiden med illustration af produktet ud og lad denne side være foldet ud, mens du læser betjeningsvejledningen.

Beregnet anvendelse

El-værktøjet er beregnet til at fræse kanter og profiler i træ, plast og ikke-metalliske lette bygningsmaterialer.

Illustrerede komponenter

Nummereringen af de illustrerede komponenter refererer til illustrationen af el-værktøjet på illustrationssiden.

- 1 Akku*
- 2 Akku-udløserknap*
- 3 Indikator temperaturovervågning/overbelastningsbeskyttelse
- 4 Akku-ladetilstandsindikator
- 5 Start-stop-kontakt
- 6 Markeringspil til spindellås
- 7 Spindellåsearm
- 8 Knap fræsedybde-grovindstilling
- 9 Muffe med spændetang
- 10 Stillehjul til finindstilling af fræsedybde
- 11 Låseskrue fræsedybdeindstilling
- 12 Grundplade
- 13 Håndgreb
- 14 Låsehjul fræsedybdeindstilling
- 15 Spændetang
- 16 Værktøjsholder
- 17 Fræseværktøj*
- 18 Gaffelnøgle (17 mm)
- 19 Glat føringsøjle

*Tilbehør, som er illustreret og beskrevet i brugsanvisningen, er ikke indeholdt i leveringen. Det fuldstændige tilbehør findes i vores tilbehørsprogram.

Tekniske data

Kantfræsere	GKF 12V-8	
Typenummer	3 601 FB0 0..	
Nominal spænding	V=	12
Omdrejningstal, ubelastet	min ⁻¹	13000
Værktøjsholderen	mm	6
	mm	8
	inch	¼
Diameter fræsere, maks.	mm	36
Vægt svarer til EPTA-Procedure 01:2014	kg	1,3–1,5 ¹⁾
Tilladt omgivelsestemperatur	°C	0...+45
	°C	–20...+50
Anbefalede batterier	GBA 12V... GBA 10,8V...	
Anbefalede ladere	GAL 12.. CV AL 11.. CV	

1) afhængigt af den anvendte akku

2) begrænset effekt ved temperaturer < 0 °C

Støj-/vibrationsinformation

Støjemissionsværdier bestemt iht. EN 60745-2-17.

Maskinens A-vægtede lydtrykniveau er typisk 73 dB(A). Usikkerhed K = 3 dB.

Støvniveauet under arbejdet kan overskride 80 dB(A).

Brug høreværn!

Vibrationer samlet værdi a_h (vektorsum af tre retninger) og usikkerhed K fundet iht. EN 60745-2-17 (ubelastet drift):
 $a_h < 2,5 \text{ m/s}^2$, $K = 1,5 \text{ m/s}^2$.

Det svingningsniveau, der er angivet i nærværende instruktioner, er blevet målt iht. en standardiseret måleproces i EN 60745, og kan bruges til at sammenligne el-værktøjer. Det er også egnet til en foreløbig vurdering af svingningsbelastningen.

Det angivende svingningsniveau repræsenterer de væsentlige anvendelser af el-værktøjet. Hvis el-værktøjet dog anvendes til andre formål, med forskellige tilbehørsdele, med afvigende indsatsværktøj eller utilstrækkelig vedligeholdelse, kan svingningsniveauet afvige. Dette kan føre til en betydelig forøgelse af svingningsbelastningen i hele arbejdstidsrummet.

Til en nøjagtig vurdering af svingningsbelastningen bør der også tages højde for de tider, i hvilke værktøjet er slukket eller godt nok kører, men rent faktisk ikke anvendes. Dette kan føre til en betydelig reduktion af svingningsbelastningen i hele arbejdstidsrummet.

Fastlæg ekstra sikkerhedsforanstaltninger til beskyttelse af brugeren mod svingningers virkning som f.eks.: Vedligeholdelse af el-værktøj og indsatsværktøj, holde hænder varme, organisation af arbejdsforløb.

Montering

Opladning af akku

► Brug kun de ladere, der fremgår af de tekniske data.

Kun disse ladeaggregater er afstemt i forhold til den Li-ion-akku, der bruges på dit el-værktøj.

Bemærk: Akkuen er til dels oplades ved udleveringen. For at sikre at akkuen fungerer 100 % oplades akkuen helt før første ibrugtagning.

Li-ion-akkuen kan oplades til enhver tid, uden at levetiden forkortes. En afbrydelse af opladningen beskadiger ikke akkuen.

Li-ion-akkuen er beskyttet mod afladning med „Electronic Cell Protection (ECP)“. Er akkuen afladet, slukkes el-værktøjet med en beskyttelseskontakt: Indsatsværktøjet bevæger sig ikke mere.

► **Tryk ikke videre på start-stop-kontakten efter automatisk slukning af el-værktøjet.** Akkuen kan blive beskadiget.

Akku tages ud

Akkuen tages ud **1** ved at trykke på udløserknappen **2** og trække akkuen opad ud af el-værktøjet. **Undgå brug af vold.**

Akku-ladetilstandsindikator

LED	Kapacitet
Konstant lys 3 x grøn	$\geq 2/3$
Konstant lys 2 x grøn	$\geq 1/3$
Konstant lys 1 x grøn	$< 1/3$
Blinklys 1 x grøn	Reserve

Værktøjsskift

► **Tag altid akkuen ud, før du udfører arbejde på el-værktøjet (f.eks. vedligeholdelse, værktøjsskift osv.).** Utilisitet aktivering af start-stop-kontakten er forbundet med kvæstelsesfare.

► **Det anbefales at bruge beskyttelseshandsker, når fræseværktøj skal sættes i og skiftes.**

Spændetang skiftes (se Fig. A – B)

Skift omløbermøtrikken med spændetangen **9**, afhængigt af den anvendte fræser, og før fræsere sættes i.

Er den rigtige spændetang til fræsere allerede monteret, følg da arbejdsstrinnene i afsnit „Fræseværktøj isættes“.

Spændetangen **15** skal sidde med et smule spillerum i omløbermøtrikken. Omløbermøtrikken **9** skal være nem at montere. Skulle omløbermøtrikken eller spændetangen være beskadiget, skiftes den med det samme.

Træk spindellåsegrebet **7** ud til markeringspilen **6** på huset. Drej om nødvendigt motorspindlen med hånden, indtil den låses fast. Der er seks mulige positioner med hver især 60° forskydning.

Skrub omløbermøtrikken **9** af til venstre med gaffelnøglen **18**. Hvis det er nødvendigt, rengøres alle dele, der skal monteres, med en blød pensel eller ved gennemblæsning med trykluft, før det hele monteres.

Anbring den nye omløbermøtrik på værktøjsholderen **16**.

Spænd omløbermøtrikken en smule.

Skub spindellåsegrebet **7** tilbage i huset.

► **Spænd under ingen omstændigheder spændetangen med omløbermøtrikken, så længe der ikke er monteret noget fræseværktøj.** Ellers kan spændetagen blive beskadiget.

Fræseværktøj isættes (se Fig. C)

Fræseværktøj findes i forskellige udførelser og kvaliteter, som skal vælges afhængigt af formålet.

Fræseværktøj af „highspeed“-stål er egnet til fræsning af bløde materialer som f.eks. blødt træ og kunststof.

Fræsere med hårdmetalskær (HM) er specielt egnede til hårde og abrasive materialer som f.eks. hårdt træ.

Originalt fræseværktøj fra det omfangsrige Bosch-tilbehørsprogram kan købes hos din forhandler.

Isæt kun fejlfrie og rene fræsere.

Træk spindellåsegrebet **7** ud til markeringspilen **6** på huset. Drej om nødvendigt motorspindlen med hånden, indtil den låses fast. Der er seks mulige positioner med hver især 60° forskydning.

Løsn omløbermøtrikken **9** til venstre med gaffelnøglen **18**.

Skub fræseværktøjet ind i spændetangen. Fræserskaftet skal være skubbet mindst 20 mm ind i spændetangen.

Spænd omløbermøtrikken igen til højre.

Skub spindellåsegrebet **7** tilbage i huset.

► **Spænd under ingen omstændigheder spændetangen med omløbermøtrikken, så længe der ikke er monteret noget fræseværktøj.** Ellers kan spændetangen blive beskadiget.

Støv/spånudsugning

► Støv fra materialer som f.eks. blyholdig maling, nogle træsorter, mineraler og metal kan være sundhedsfarlige. Berrøring eller indånding af støv kan føre til allergiske reaktioner og/eller åndedræts sygdomme hos brugeren eller personer, der opholder sig i nærheden af arbejdspladsen. Bestemt støv som f.eks. ege- eller bøgestøv gælder som kræftfremkaldende, især i forbindelse med ekstra stoffer til træbehandling (chromat, træbeskyttelsesmiddel). Asbestholdigt materiale må kun bearbejdes af fagfolk.

- Sørg for god udluftning af arbejdspladsen.
- Det anbefales at bære åndeværn med filterklasse P2.

Overhold forskrifterne, der gælder i dit land vedr. de materialer, der skal bearbejdes.

Brug

Fræsedybde indstilles (se Fig. D–E)

► **Fræsedybden må kun indstilles, når el-værktøjet er slukket.**

Anbring el-værktøjet med monteret fræseværktøj på det emne, der skal bearbejdes.

Drej låsehjulet **14** omtrent en halv omdrejning mod urets retning for at frigøre fræsedybdeindstillingen.

Tryk på knappen **8** til fræsedybde-grovindstillingen, og hold den trykket ind. Bevæg drivenheden opad eller nedad, og indstil den ønskede fræsedybde groft. Slip knappen **8**.

Indstil den nøjagtige fræsedybde med indstillingshjulet **10**. En omdrejning af indstillingshjulet ændrer fræsedybden 1 mm.

Lås fræsedybdeindstillingen ved at dreje låsehjulet **14** ca. en halv omdrejning i urets retning.

Kontrollér den indstillede fræsedybde i et praktisk forsøg og korriger den efter behov.

Hvis den indstillede fræsedybde skal bevares permanent, kan du skrue låseskruen **11** ind i indstillingshjulet **10** til fræsedybde-finindstillingen.

Ibrugtagning

Isæt akku

Bemærk: Brug af akkuer, der ikke er egnet til dit el-værktøj, kan føre til fejlfunktioner eller beskadigelser på el-værktøjet. Anbring den opladte akku **1** i akku-holderen, til denne falder mærkbart i hak og flugter med kanten.

Tænd/sluk

El-værktøjet **tændes**, ved at tænd/sluk-knappen **5** skubbes nedad, så tegnet „**I**“ bliver synligt på kontakten.

El-værktøjet **slukkes**, ved at tænd/sluk-knappen **5** skubbes opad, så tegnet „**O**“ bliver synligt på kontakten.

For at spare på energien bør du kun tænde for el-værktøjet, når du bruger det.

Arbejdsvejledning

► **Tag altid akkuen ud, før du udfører arbejde på el-værktøjet (f.eks. vedligeholdelse, værktøjskift osv.).** Utilisitet aktivering af start-stop-kontakten er forbundet med kvæstelsesfare.

► **Beskyt fræsereen mod stød og slag.**

Fræsereetning og fræsearbejde (se Fig. F–G)

► **Fræsningen skal altid foretages mod fræsereens 17 omløbsretning (modløb).** Ved fræsning med omløbsretningen (ligeløb) kan el-værktøjet blive revet ud af hånden på brugeren.

Bemærk: Tag hensyn til, at fræsereen **17** altid rager ud fra grundpladen **12**. Pas på ikke at beskadige skabelonen eller emnet.

Indstil den ønskede fræsedybde.

Tænd el-værktøjet, og før det hen til det sted, der skal bearbejdes.

Udfør fræsearbejdet med jævn fremføring.

Sluk el-værktøjet efter fræsningen.

► **Læg ikke el-værktøjet til side, før fræsereen står helt stille.** Efterløbende indsatsværktøj kan føre til kvæstelser.

Kant- eller formfræsning (se Fig. H)

Ved kant- eller formfræsning skal fræsereen være udstyret med en føringstap eller et kugleleje. Det anbefales at anvende fræsere med kugleleje.

Før det tændte el-værktøjet hen mod emnet fra siden, til styretappen eller kuglelejet på fræseværktøjet ligger op ad kanten på det emne, de skal bearbejdes.

Før el-værktøjet langs med emnets kant. Sørg for, at værktøjet holdes i en ret vinkel til emnet. Et for stort tryk kan beskadige kanten på emnet.

For kant- og formfræsning gælder følgende maksimale emnemål:

Materiale	Radius mm	Fas mm
Hårdt træ	10	6
Blødt træ	12	10
Kunststof	12	10
MDF-plader	12	10
Multiplex-plader	10	6

Indikator for temperatuovervågning/overbelastningsbeskyttelse

Den røde LED-visning **3** hjælper dig med at beskytte akkuen mod overophedning og motoren mod overophedning og overbelastning.

52 | Svenska

Hvis LED-visningen **3** lyser **konstant rødt**, er akkuens eller drivenhedens temperatur for høj. El-værktøjet slukker automatisk.

- Sluk for el-værktøjet.
- Lad akkuen og el-værktøjet afkøle, før du fortsætter arbejdet.

Blinker LED-lampen **3 rød**, er el-værktøjet blokeret og slukker automatisk.

- Sluk for el-værktøjet.
- Træk el-værktøjet ud af emnet.
- Lås om nødvendigt spindellåsen op.

Så snart blokeringen er afhjulpet, og motorspindelen igen kan dreje frit, kan du tænde el-værktøjet igen.

Henvisninger til optimal håndtering af akkuen

Opbevar kun akkuen i et temperaturområde mellem -20 °C og 50 °C. Opbevar ikke akkuen i bilen f. eks. om sommeren.

Når driftstiden pr. opladning forkortes væsentligt, er det tegn på, at akkuerne er slidt op og skal udskiftes.

Læs og overhold henvisningerne mhr. bortskaftelse.

Vedligeholdelse og service

Vedligeholdelse og rengøring

- ▶ **Tag akkuen ud af el-værktøjet, før der arbejdes på el-værktøjet (f.eks. vedligeholdelse, værktøjsskift osv.) samt før det transporteres og lægges til opbevaring.** Utilsigtet aktivering af start-stop-kontakten er forbundet med kvæstelsesfare.

- ▶ **El-værktøj og el-værktøjets ventilationsåbninger skal altid holdes rene for at sikre et godt og sikkert arbejde.**

Rengør el-værktøjet efter brug med en støvsuger, pensel eller håndbørste. Sørg for, at føringsøjlerne er fri for træstøv. Smør den glatte føringsøjle **19** med en dråbe smøremiddel (se billede I).

Kundeservice og brugerrådgivning

Kundeservice besvarer dine spørgsmål vedr. reparation og vedligeholdelse af dit produkt samt reservedele. Eksplosions-tegninger og informationer om reservedele findes også under: www.bosch-pt.com

Bosch brugerrådgivningsteamet vil gerne hjælpe dig med at besvare spørgsmål vedr. vores produkter og deres tilbehør.

Produktets 10-cifrede typenummer (se typeskilt) skal altid angives ved forespørgsler og bestilling af reservedele.

Dansk

Bosch Service Center

Telegrafvej 3

2750 Ballerup

På www.bosch-pt.dk kan der online bestilles reservedele eller oprettes en reparations ordre.

Tlf. Service Center: 44898855

Fax: 44898755

E-Mail: vaerktoej@dk.bosch.com

Transport

De indeholdte Li-Ion-akkuer overholder bestemmelserne om farligt gods. Akkuerne kan transporteres af brugeren på offentlig vej uden yderligere pålæg.

Ved forsendelse gennem tredjemand (f.eks.: lufttransport eller spedition) skal særlige krav vedr. emballage og mærkning overholdes. Her skal man kontakte en faregodsekspert, før forsendelsesstykket forberedes.

Send kun akkuer, hvis huset er ubeskadiget. Tilklæb åbne kontakter og indpak akkuen på en sådan måde, at den ikke kan bevæge sig i emballagen.

Følg venligst også eventuelle, videreførende, nationale forskrifter.

Bortskaftelse



El-værktøj, akku, tilbehør og emballage skal genbruges på en miljøvenlig måde.



Smid ikke el-værktøj og akkuer/batterier ud sammen med det almindelige husholdningsaffald!

Gælder kun i EU-lande:

Iht. det europæiske direktiv 2012/19/EU skal kasseret el-troværktøj og iht. det europæiske direktiv 2006/66/EF skal defekte eller opbrugte akkuer/batterier indsamles separat og genbruges iht. gældende miljøforskrifter.

Akkuer/batterier:

Li-Ion:

Læs og overhold henvisningerne i afsnit „Transport“, side 52.

Ret til ændringer forbeholdes.

Svenska

Säkerhetsanvisningar

Allmänna säkerhetsanvisningar för elverktyg

⚠ VARNING Läs noga igenom alla säkerhetsanvisningar och instruktioner. Fel som uppstår till följd av att säkerhetsanvisningarna och instruktionerna inte följts kan orsaka elstöt, brand och/eller allvarliga personskador.

Förvara alla varningar och anvisningar för framtida bruk.

Nedan använt begrepp "Elverktyg" hänför sig till nätdrivna elverktyg (med nätsladd) och till batteridrivna elverktyg (sladdlösa).

Arbetsplats säkerhet

- ▶ **Håll arbetsplatsen ren och välbelyst.** Oordning på arbetsplatsen och dåligt belyst arbetsområde kan leda till olyckor.

- ▶ **Använd inte elverktøget i explosionsfarlig omgivning med brännbara vätskor, gaser eller damm.** Elverktøget alstrar gnistor som kan antända dammet eller gaserna.

- ▶ **Håll under arbetet med elverktyget barn och obehöriga personer på betryggande avstånd.** Om du störs av obehöriga personer kan du förlora kontrollen över elverktyget.

Elektrisk säkerhet

- ▶ **Elverktygets stickpropp måste passa till vägguttaget. Stickproppen får absolut inte förändras. Använd inte adapterkontakter tillsammans med skyddsjordade elverktyg.** Oförändrade stickproppar och passande vägguttag reducerar risken för elstöt.
- ▶ **Undvik kroppskontakt med jordade ytor som t. ex. rör, värmeelement, spisar och kylskåp.** Det finns en större risk för elstöt om din kropp är jordad.
- ▶ **Skydda elverktyget mot regn och väta.** Tränger vatten in i ett elverktyg ökar risken för elstöt.
- ▶ **Missbruka inte nätsladden och använd den inte för att bära eller hänga upp elverktyget och inte heller för att dra stickproppen ur vägguttaget. Håll nätsladden på avstånd från värme, olja, skarpa kanter och rörliga maskindelar.** Skadade eller tilltrasslade ledningar ökar risken för elstöt.
- ▶ **När du arbetar med ett elverktyg utomhus använd endast förlängningsladdar som är avsedda för utomhusbruk.** Om en lämplig förlängningsladd för utomhusbruk används minskar risken för elstöt.
- ▶ **Använd ett felströmsskydd om det inte är möjligt att undvika elverktygets användning i fuktig miljö.** Felströmsskyddet minskar risken för elstöt.

Personsäkerhet

- ▶ **Var uppmärksam, kontrollera vad du gör och använd elverktyget med förnuft. Använd inte elverktyg när du är trött eller om du är påverkad av droger, alkohol eller mediciner.** Under användning av elverktyg kan även en kort ouppmärksamhet leda till allvarliga kroppsskador.
- ▶ **Bär alltid personlig skyddsutrustning och skyddsglasögon.** Användning av personlig skyddsutrustning som t. ex. dammfiltermask, halkfria säkerhetsskor, skyddshjälm och hörselskydd reducerar alltefter elverktygets typ och användning risken för kroppsskada.
- ▶ **Undvik oavsiktlig igångsättning. Kontrollera att elverktyget är fränkopplat innan du ansluter stickproppen till vägguttaget och/eller ansluter/tar bort batteriet, tar upp eller bär elverktyget.** Om du bär elverktyget med fingret på strömställaren eller ansluter påkopplat elverktyg till nätsströmmen kan olycka uppstå.
- ▶ **Ta bort alla inställningsverktyg och skruvnycklar innan du kopplar på elverktyget.** Ett verktyg eller en nyckel i en roterande komponent kan medföra kroppsskada.
- ▶ **Undvik onormala kroppsställningar. Se till att du står stadigt och håller balansen.** I detta fall kan du lättare kontrollera elverktyget i oväntade situationer.
- ▶ **Bär lämpliga arbetskläder. Bär inte löst hängande kläder eller smycken. Håll håret, kläderna och handskarna på avstånd från rörliga delar.** Löst hängande kläder, långt hår och smycken kan dras in av roterande delar.

- ▶ **När elverktyg används med dammutsugnings- och uppsamlingsutrustning, se till att dessa är rätt monterade och används på korrekt sätt.** Användning av dammutsugning minskar de risker damm orsakar.

Korrekt användning och hantering av elverktyg

- ▶ **Överbelasta inte elverktyget. Använd för aktuellt arbete avsett elverktyg.** Med ett lämpligt elverktyg kan du arbeta bättre och säkrare inom angivet effektområde.
- ▶ **Ett elverktyg med defekt strömställare får inte längre användas.** Ett elverktyg som inte kan kopplas in eller ur är farligt och måste repareras.
- ▶ **Dra stickproppen ur vägguttaget och/eller ta bort batteriet innan inställningar utförs, tillbehördelar byts ut eller elverktyget lagras.** Denna skyddsåtgärd förhindrar oavsiktlig inkoppling av elverktyget.
- ▶ **Förvara elverktygen oåtkomliga för barn. Låt elverktyget inte användas av personer som inte är förtrogna med dess användning eller inte läst denna anvisning.** Elverktygen är farliga om de används av oerfarna personer.
- ▶ **Sköt elverktyget omsorgsfullt. Kontrollera att rörliga komponenter fungerar felritt och inte kärvar, att komponenter inte brustit eller skadats; orsaker som kan leda till att elverktygets funktioner påverkas menligt. Låt skadade delar repareras innan elverktyget tas i bruk.** Många olyckor orsakas av dåligt skötta elverktyg.
- ▶ **Håll skärverktygen skarpa och rena.** Omsorgsfullt skötta skärverktyg med skarpa egg kommer inte så lätt i kläm och går lättare att styra.
- ▶ **Använd elverktyget, tillbehör, insatsverktyg osv. enligt dessa anvisningar. Ta hänsyn till arbetsvillkoren och arbetsmomenten.** Om elverktyget används på ett sätt som det inte är avsett för kan farliga situationer uppstå.

Omsorgsfull hantering och användning av sladdlösa elverktyg

- ▶ **Ladda batterierna endast i de laddare som tillverkaren rekommenderat.** Om en laddare som är avsedd för en viss typ av batterier används för andra batterityper finns risk för brand.
- ▶ **Använd endast batterier som är avsedda för aktuellt elverktyg.** Används andra batterier finns risk för kroppsskada och brand.
- ▶ **Håll gem, mynt, nycklar, spikar, skruvar och andra små metallföremål på avstånd från reservbatterier för att undvika en bygling av kontaktarna.** En kortslutning av batteriets kontakter kan leda till brännskador eller brand.
- ▶ **Om batteriet används på fel sätt finns risk för att vätska rinner ur batteriet. Undvik kontakt med vätskan. Vid oavsiktlig kontakt spola med vatten. Om vätska kommer i kontakt med ögonen uppsök dessutom läkare.** Batterivätskan kan medföra hudirritation och brännskada.

Service

- ▶ **Låt endast kvalificerad fackpersonal reparera elverktyget och endast med originalreservdelar.** Detta garanterar att elverktygets säkerhet upprätthålls.

Säkerhetsanvisningar för fräsar

- ▶ **Fäst och säkra arbetsstycket med tvingar eller på annat sätt på ett stabilt underlag.** Om du håller arbetsstycket i handen eller mot kroppen är arbetsstycket ostadigt och du kan lätt förlora kontrollen.
- ▶ **Insatsverktygets tillåtna varvtal måste åtminstone motsvara det på elverket angivna högsta varvtalet.** Tillbehör, som roterar snabbare kan förstöras.
- ▶ **Fräsverktyg och annat tillbehör måste passa exakt i elverket verktygsfäste (spännång).** Insatsverktyg som inte exakt passar till elverket verktygsfäste roterar ojämnt, vibrerar kraftigt och kan leda till att du förlorar kontrollen över verktyget.
- ▶ **Elverket ska vara i påslaget när det förs mot arbetsstycket.** Risk för bakslag uppstår om insatsverktyget fastnar i arbetsstycket.
- ▶ **Fräs aldrig över metallföremål som t.ex. spikar eller skruvar.** Fräsverktyget kan ta skada och sedan leda till ökad vibration.
- ▶ **Använd lämpliga detektorer för lokalisering av dolda försörjningsledningar eller konsultera lokalt distributionsföretag.** Kontakt med elledningar kan förorsaka brand och elstöt. En skadad gasledning kan leda till explosion. Boring i vattenledning kan förorsaka saksador.
- ▶ **Använd inte oskarpa eller skadade fräsverktyg.** Oskarpa och skadade fräsverktyg orsakar en högre friktion, kan klämmas in och leda till obalans.
- ▶ **Vänta tills elverket stannat helt innan du lägger bort det.** Insatsverktyget kan haka upp sig och leda till att du kan förlora kontrollen över elverket.
- ▶ **Öppna inte batteriet.** Detta kan leda till kortslutning.



Skydda batteriet mot hög värme som t.ex. längre solbestrålning, eld, vatten och fukt.



Explosionsrisk föreligger.

- ▶ **I skadat eller felanvänt batteri kan ångor uppstå. Tillfriskluft och uppsök läkare vid åkomor.** Ångorna kan leda till irritation i andningsvägarna.
- ▶ **Använd batteriet endast med Bosch elverket.** Detta skyddar batteriet mot farlig överbelastning.
- ▶ **Batteriet kan skadas av vassa föremål som t. ex. spikar eller skruvmejslar eller på grund av yttre påverkan.** En intern kortslutning kan uppstå och rök, explosion eller överhettning kan förekomma hos batteriet.

Produkt- och kapacitetsbeskrivning



Läs noga igenom alla säkerhetsanvisningar och instruktioner. Fel som uppstår till följd av att säkerhetsanvisningarna och instruktionerna inte följts kan orsaka elstöt, brand och/eller allvarliga personsador.

Fäll upp sidan med illustration av elverket och håll sidan uppfälld när du läser bruksanvisningen.

Ändamålsenlig användning

Elverket är avsett för att fräsa i trä, plast och ej metalliska lättbyggnadsmaterial, kanter och profiler, samtidigt som dessa material har ett fast stöd.

Illustrerade komponenter

Numreringen av komponenterna hänvisar till illustration av elverket på grafiksida.

- 1 Batteri*
- 2 Batteriets upplåsningsknapp*
- 3 Indikering temperaturövervakning/överbelastnings-skydd
- 4 Indikering av batteriets laddningstillstånd
- 5 Strömställare Till/Från
- 6 Markeringspil för spindelaretering
- 7 Spindellåsspak
- 8 Knappen fräsdjup grovinställning
- 9 Kapselmutter med spännång
- 10 Ställratt fininställning av fräsdjup
- 11 Säkringsskruv fräsdjupsjustering
- 12 Fotplatta
- 13 Handtag
- 14 Låshjul fräsdjupsinställning
- 15 Spännång
- 16 Verktygsfäste
- 17 Fräsverktyg*
- 18 Fast skruvnyckel (17 mm)
- 19 Slät styrpelare

*I bruksanvisningen avbildat och beskrivet tillbehör ingår inte i standardleveransen. I vårt tillbehörsprogram beskrivs allt tillbehör som finns.

Tekniska data

Kantfräs	GKF 12V-8	
Produktnummer		3 601 FBO 0..
Märkspänning	V=	12
Tomgångsvarvtal	min ¹	13000
Verktygsfäste	mm	6
	mm	8
	inch	¼
Diameter fräs max.	mm	36
Vikt enligt EPTA-Procedure 01:2014	kg	1,3 – 1,5 ¹⁾
Tillåten omgivningstemperatur		
– vid laddning	°C	0...+45
– vid drift ²⁾ och lagring	°C	-20...+50
Rekommenderade batterier		GBA 12V... GBA 10,8V...
Rekommenderade laddare		GAL 12.. CV AL 11.. CV

1) i relation till använt batteri

2) begränsad effekt vid temperaturer < 0 °C

Buller-/vibrationsdata

Bullernivåvärde förmedlas enligt EN 60745-2-17.

Elverktygets A-vägd ljudtrycksnivå når i typiska fall 73 dB(A). Onoggrannhet K = 3 dB.

Ljudnivån under arbetet kan överskrida 80 dB(A).

Använd hörselskydd!

Totala vibrationsvärden a_h (vektorsumma för tre riktningar) och osäkerhet K beräknad motsvarande EN 60745-2-17 (tomgång):

$$a_h < 2,5 \text{ m/s}^2, K = 1,5 \text{ m/s}^2.$$

Mätningen av den vibrationsnivå som anges i denna anvisning har utförts enligt en mätmetod som är standardiserad i EN 60745 och kan användas vid jämförelse av olika elverktyg. Mätmetoden är även lämplig för preliminär bedömning av vibrationsbelastningen.

Den angivna vibrationsnivån representerar den huvudsakliga användningen av elverktyget. Om däremot elverktyget används för andra ändamål, med olika tillbehör, med andra insatsverktyg eller inte underhållits ordentligt kan vibrationsnivån avvika. Härvid kan vibrationsbelastningen under arbetsperioden öka betydligt.

För en exakt bedömning av vibrationsbelastningen bör även de tider beaktas när elverktyget är frånkopplat eller är igång, men inte används. Detta reducerar tydligt vibrationsbelastningen för den totala arbetsperioden.

Bestäm extra säkerhetsåtgärder för att skydda operatören mot vibrationernas inverkan t. ex.: underhåll av elverktyget och insatsverktygen, att hålla händerna varma, organisation av arbetsförloppen.

Montage

Batteriets laddning

- **Använd endast de laddare, som anges i de tekniska data.** Endast denna typ av laddare är anpassad till det litium-jonbatteri som används i elverktyget.

Anvisning: Batteriet levereras ofullständigt uppladdat. För full effekt ska batteriet före första användningen laddas upp i laddaren.

Litiumjonbatteriet kan när som helst laddas upp eftersom detta inte påverkar livslängden. Batteriet skadas inte om laddning avbryts.

Litium-jonbatteriet är med "Electronic Cell Protection (ECP)" skyddad mot djupurladdning. Vid urladdat batteri kopplar skyddskopplingen från elverktyget: Insatsverktyget roterar inte längre.

- **Undvik att trycka på strömställaren Till/Från efter en automatisk frånkoppling av elverktyget.** Batteriet kan skadas.

Borttagning av batteri

Ta bort batterimodulen **1** genom att trycka på upplåsningsknappen **2** och dra sedan batterimodulen uppåt ur elverktyget. **Bruka inte våld.**

Batteriets laddningsindikering

Lysdiod	Kapacitet
Permanent ljus 3 gröna	≥ 2/3
Permanent ljus 2 gröna	≥ 1/3
Permanent ljus 1 grönt	< 1/3
Blinkljus 1 grönt	Reserv

Verktygsbyte

- **Ta ut batteriet från elverktyget innan alla arbeten (t.ex. vid underhåll, verktygsbyte osv.).** Om strömbrytaren oavsiktligt påverkas finns risk för personskada.
- **Vi rekommenderar att skyddshandskar används vid insättning och byte av fräsverktyg.**

Byte av spänntång (se bilder A – B)

Alltefter använt fräsverktyg måste spänntången **9** och kapselmuttern bytas innan fräsverktyget sätts in.

Om för aktuellt fräsverktyg den riktiga spänntången redan finns monterad, följ arbetsmomenten i avsnittet "Insättning av fräs".

Spänntången **15** måste sitta med lätt glapp i kapselmuttern. Kapselmuttern **9** måste vara lätt monterbar. Om överfallsmuttern eller spänntången skadats bör de genast ersättas.

Dra ut spindelarreteringssspaken **7** ända till markeringspilen **6** på kapslingen. Dra i förekommande fall motorspindeln tills den arreteras. Sex om 60° förskjutna positioner är möjliga.

Skruva moturs bort kapselmuttern **9** med den fasta skruvnyckeln **18**.

Om så behövs, rengör före montering alla delar med en mjuk pensel eller renblås med tryckluft.

Lägg upp den nya kapselmuttern på verktygsfästet **16**.

Dra lätt fast kapselmuttern.

Skjut tillbaka spindelarreteringssspaken **7** i kapslingen.

- **Dra inte fast spänntången med överfallsmuttern innan ett fräsverktyg satts in.** Spänntången kan i annat fall skadas.

Insättning av fräs (se bild C)

Fräsverktyg finns att tillgå i olika utföranden och kvaliteter som anpassats till aktuell bearbetning.

Fräsverktyg av högeffektssnabbstål är lämpliga för bearbetning av mjuka material som t. ex. mjukt trä och plast.

Fräs med hårdmetalleger (HM) är speciellt avsedda för hårda och abrasiva material, som till exempel hårda träslag. Din fackhandlare kan offerera original fräsverktyg ur Boschs rikthaltiga tillbehörsprogram.

Använd endast felfria och rena fräsverktyg.

Dra ut spindelarreteringssspaken **7** ända till markeringspilen **6** på kapslingen. Dra i förekommande fall motorspindeln tills den arreteras. Sex om 60° förskjutna positioner är möjliga.

Lossa moturs kapselmuttern **9** med den fasta skruvnyckeln **18**.

Skjut in fräsverktyget i spänntången. Frässkafet måste vara inskjutet minst till ett djup om 20 mm.

56 | Svenska

Dra medurs åter fast kapselmuttern.

Skjut tillbaka spindelarreteringspaken **7** i kapslingen.

- ▶ **Dra inte fast spänntången med överfallsmuttern innan ett fräsverktyg satts in.** Spänntången kan i annat fall skadas.

Damm-/spånutsugning

- ▶ Damm från material som t. ex. blyhaltig målning, vissa träslag, mineraler och metall kan vara hälsovådligt. Beröring eller inandning av dammet kan orsaka allergiska reaktioner och/eller andningsbesvär hos användaren eller personer som uppehåller sig i närheten. Vissa damm från ek eller bok anses vara cancerogena, speciellt då i förbindelse med tillsatssämnen för träbehandling (kromat, träkonserveringsmedel). Endast yrkesmän får bearbeta asbesthaltigt material.
 - Se till att arbetsplatsen är väl ventilerad.
 - Vi rekommenderar ett andningskydd i filterklass P2. Beakta de föreskrifter som i aktuellt land gäller för bearbetat material.

Drift

Inställning av fräsdjup (se bilder D – E)

- ▶ **Fräsdjupet får ställas in endast på avstängt elverktyg.**

Lägg upp elverktyget med monterat fräsverktyg på arbetsstycket som ska bearbetas.

Vrid låshjulet **14** cirka ett halvt varv moturs för att låsa upp fräsdjupsinställningen.

Tryck på knappen **8** för fräsdjupsinställning och håll den intryckt. Förflytta drivenheten uppåt resp. nedåt och ställ in det önskade fräsdjupet grovt. Släpp knappen **8**.

Använd inställningshjulet **10** för att ställa in det exakta fräsdjupet. Ett varv på ställhjulet ändrar fräsdjupet 1 mm.

Lås fräsdjupsinställningen genom att vrida låshjulet **14** cirka ett halvt varv medurs.

Kontrollera inställt fräsdjup genom praktiska försök och korrigera vid behov.

Om det inställda fräsdjupet skall säkras permanent kan du skruva in säkringsskruven **11** i ställhjulet **10** till fräsdjupsfininställningen.

Driftstart

Inläggning av batteri

Anvisning: Använd endast för elverktyget lämpliga batterier, i annat fall finns risk för felfunktion eller skador på elverktyget. Skjut in det uppladdade batteriet **1** i batterifacket tills batteriet tydligt snäpper fast och ligger plant.

In- och urkoppling

För att **starta** elverktyget skjuter du elverktygets på/avbrytare **5** nedåt så att "I" visas på brytaren.

För att **stänga av** elverktyget skjuter du elverktygets på/avbrytare **5** uppåt så att "0" visas på brytaren.

För att spara energi, koppla på elverktyget endast när du vill använda det.

Arbetsanvisningar

- ▶ **Ta ut batteriet från elverktyget innan alla arbeten (t.ex. vid underhåll, verktygsbyte osv.).** Om strömbrytaren oavsiktligt påverkas finns risk för personskada.
- ▶ **Skydda fräsverktyget mot stötar och slag.**

Fräsriktning och fräsningsförlopp (se bilder F – G)

- ▶ **Fräsningen måste alltid utföras mot fräsens 17 roteringsriktning.** Vid fräsning i fräsens roteringsriktning kan elverktyget slitas ur händerna på dig.

Anvisning: Tänk på att fräsen **17** alltid sticker ut från grundplattan **12**. Skada inte mallen eller arbetsstycket.

Ställ in det önskade fräsdjupet.

Starta elverktyget och för fram det till det ställe som skall bearbetas.

Utför fräsningen med jämn matningshastighet.

Stäng av elverktyget efter fräsningen.

- ▶ **Lägg aldrig bort elverktyget innan fräsen stannat fullständigt.** Insatsverktyg som efter fränkoppling fortsätter att rotera kan orsaka personskada.

Kant- eller formfräsning (se bild H)

Vid kant- eller formfräsning skall fräsen vara utrustad med en styrtapp eller ett kullager. Användningen av fräsar med kullager rekommenderas.

För påkopplat elverktyg från sidan mot arbetsstycket tills fräsverktygets styrtapp eller kullager ligger an mot den kant på arbetsstycket som ska bearbetas.

Styr elverktyget längs arbetsstyckets kant. Se till att elverktyget ligger i rätt vinkel. För kraftigt tryck kan skada kanten på arbetsstycket.

För kant- och formfräsning gäller följande maximala arbetsstyckemått:

Material	Radie mm	Fas mm
Hårda träslag	10	6
Mjukt trä	12	10
Plast	12	10
MDF-plattor	12	10
Multiplex-plattor	10	6

Indikering av temperaturövervakning/överbelastningskydd

Den röda LED-indikeringen **3** hjälper dig att skydda batteriet mot överhettning och drivningen mot överhettning och överbelastning.

Om LED-indikeringen lyser **3 permanent rött**, är batteriets eller drivenhetens temperatur för hög. Elverktyget stängs av automatiskt.

- Koppla från elverktyget.
- Låt batteriet och elverktyget svalna innan du använder det igen.

Blinkar lysdioden 3 med rött ljus är elverktyget blockerat och slås sedan automatiskt från.

- Koppla från elverktyget.
- Dra elverktyget ur arbetsstycket.
- Läs i förekommande fall upp spindelarrateringen.

Så snart blockeringen hävts och motorspindeln roterar fritt igen kan du starta elverktyget igen.

Anvisningar för korrekt hantering av batterimodulen

Batterimodulen får endast lagras inom ett temperaturområde mellan –20 °C och 50 °C. Låt därför inte batterimodulen t. ex. på sommaren ligga kvar i bilen.

År brukstiden efter uppladdning onormalt kort tyder det på att batterierna är förbrukade och måste bytas mot nya.

Beakta anvisningarna för avfallshantering.

Underhåll och service

Underhåll och rengöring

- ▶ **Ta bort batteriet innan åtgärder utförs på elverktyget (t. ex. underhåll, verktygsbyte etc.) samt före transport och lagring.** Om strömställaren Till/Från oavsiktligt påverkas finns risk för personskada.
- ▶ **Håll elverktyget och dess ventilationsöppningar rena för bra och säkert arbete.**

Rengör elverktyget efter användningen med en dammsugare, pensel eller kortskaftad sopborste. Kontrollera att styrpelarna är fria från trädamm. Smörj den släta styrpelaren **19** med en dropps smörjmedel (se bild I).

Kundtjänst och användarrådgivning

Kundservicen ger svar på frågor beträffande reparation och underhåll av produkter och reservdelar. Sprängskisser och information om reservdelar hittar du på:

www.bosch-pt.com

Bosch användarrådgivningsteamet hjälper gärna vid frågor som gäller våra produkter och tillbehör.

Ange alltid vid förfrågningar och reservdelsbeställningar det 10-siffriga produktnumret som finns på produktens typskylt.

Svenska

Bosch Service Center

Telegrafvej 3

2750 Ballerup

Danmark

Tel.: (08) 7501820 (inom Sverige)

Fax: (011) 187691

Transport

De litiumjonbatterier som ingår är underkastade kraven för farligt gods. Användaren kan utan ytterligare förpliktelser transportera batterierna på allmän väg.

Vid transport genom tredje person (t. ex. flygfrakt eller spedition) ska speciella villkor för förpackning och märkning beaktas. I detta fall bör vid förberedelse av transport en expert för farligt gods konsulteras.

Batterier får försändas endast om höljet är oskadat. Tejsa öppna kontakter och förpacka batteriet så att det inte kan röras i förpackningen.

Beakta även tillämpliga nationella föreskrifter.

Avfallshantering



Elverktyg, batterier, tillbehör och förpackning ska omhändertas på miljövänligt sätt för återvinning.



Släng inte elverktyg och inte heller batterier i hushållsavfall!

Endast för EU-länder:

Enligt europeiska direktivet 2012/19/EU måste obrukbara elverktyg och enligt europeiska direktivet 2006/66/EG felaktiga eller förbrukade batterier separat omhändertas och på miljövänligt sätt lämnas in för återvinning.

Sekundär-/primärbatterier:

Li-jon:

Beakta anvisningarna i avsnittet "Transport", sida 57.

Ändringar förbehålles.

Norsk

Sikkerhetsinformasjon

Generelle advarsler for elektroverktøy



ADVARSEL Les gjennom alle advarslene og anvisningene. Feil ved overholdelsen av advarslene og nedenstående anvisninger kan medføre elektriske støt, brann og/eller alvorlige skader.

Les gjennom alle advarslene og informasjonene.

Ta godt vare på alle advarslene og informasjonene.

Det nedenstående anvendte uttrykket «elektroverktøy» gjelder for strømdrevne elektroverktøy (med ledning) og batteridrevne elektroverktøy (uten ledning).

Sikkerhet på arbeidsplassen

- ▶ **Hold arbeidsområdet rent og ryddig og sørg for bra belysning.** Rotete arbeidsområder eller arbeidsområder uten lys kan føre til ulykker.
- ▶ **Ikke arbeid med elektroverktøyet i eksplosjonsutsatte omgivelser – der det befinner seg brennbare væsker, gass eller støv.** Elektroverktøy lager gnister som kan antenne støv eller damper.
- ▶ **Hold barn og andre personer unna når elektroverktøyet brukes.** Hvis du blir forstyrret under arbeidet, kan du miste kontrollen over elektroverktøyet.

Elektrisk sikkerhet

- ▶ **Støpslet til elektroverktøyet må passe inn i stikkontakten. Støpslet må ikke forandres på noen som helst måte. Ikke bruk adapterstøpsler sammen med jordede elektroverktøy.** Bruk av støpsler som ikke er forandret på og passende stikkontakter reduserer risikoen for elektriske støt.
- ▶ **Unngå kroppskontakt med jordede overflater slik som rør, ovner, komfyrer og kjøleskap.** Det er større fare ved elektriske støt hvis kroppen din er jordet.

58 | Norsk

- ▶ **Hold elektroverktøyet unna regn eller fuktighet.** Der som det kommer vann i et elektroverktøy, øker risikoen for elektriske støt.
- ▶ **Ikke bruk ledningen til andre formål, f. eks. til å bære elektroverktøyet, henge det opp eller trekke det ut av stikkkontakten.** Hold ledningen unna varme, olje, skarpe kanter eller verktøydeler som beveger seg. Med skadede eller opphopede ledninger øker risikoen for elektriske støt.
- ▶ **Når du arbeider utendørs med et elektroverktøy, må du kun bruke en skjøteledning som er egnet til utendørs bruk.** Når du bruker en skjøteledning som er egnet for utendørs bruk, reduseres risikoen for elektriske støt.
- ▶ **Hvis det ikke kan unngås å bruke elektroverktøyet i fuktige omgivelser, må du bruke en jordfeilbryter.** Bruk av en jordfeilbryter reduserer risikoen for elektriske støt.

Personsikkerhet

- ▶ **Vær oppmerksom, pass på hva du gjør, gå fornuftig frem når du arbeider med et elektroverktøy. Ikke bruk elektroverktøy når du er trett eller er påvirket av narkotika, alkohol eller medikamenter.** Et øyeblikks uoppmerksomhet ved bruk av elektroverktøyet kan føre til alvorlige skader.
- ▶ **Bruk personlig verneutstyr og husk alltid å bruke vernebriller.** Bruk av personlig sikkerhetsutstyr som støvmaske, sklifaste arbeidssko, hjelm eller hørselvern – avhengig av type og bruk av elektroverktøyet – reduserer risikoen for skader.
- ▶ **Unngå å starte verktøyet ved en feiltagelse. Forviss deg om at elektroverktøyet er slått av før du kobler det til strømmen og/eller batteriet, løfter det opp eller bærer det.** Hvis du holder fingeren på bryteren når du bærer elektroverktøyet eller kobler elektroverktøyet til strømmen i innkoblet tilstand, kan dette føre til uhell.
- ▶ **Fjern innstillingsverktøy eller skrunøkler før du slår på elektroverktøyet.** Et verktøy eller en nøkkel som befinner seg i en roterende verktøydeler, kan føre til skader.
- ▶ **Unngå en unormal kroppsholdning. Sørg for å stå stødig og i balanse.** Dermed kan du kontrollere elektroverktøyet bedre i uventede situasjoner.
- ▶ **Bruk alltid egnede klær. Ikke bruk vide klær eller smykker.** Hold hår, tøy og hansker unna deler som beveger seg. Løstsittende tøy, smykker eller langt hår kan komme inn i deler som beveger seg.
- ▶ **Hvis det kan monteres støvavsug- og oppsamlingsinnretninger, må du forvise deg om at disse er tilkoblet og brukes på korrekt måte.** Bruk av et støvavsug reduserer faren på grunn av støv.

Omhyggelig bruk og håndtering av elektroverktøy

- ▶ **Ikke overbelast verktøyet. Bruk et elektroverktøy som er beregnet til den type arbeid du vil utføre.** Med et passende elektroverktøy arbeider du bedre og sikrer i det angitte effektområdet.
- ▶ **Ikke bruk elektroverktøy med defekt på-/av-bryter.** Et elektroverktøy som ikke lenger kan slås av eller på, er farlig og må repareres.

- ▶ **Trekk støpselet ut av stikkkontakten og/eller fjern batteriet før du utfører innstillinger på elektroverktøyet, skifter tilbehørsdeler eller legger maskinen bort.** Disse tiltakene forhindrer en utilsiktet start av elektroverktøyet.
- ▶ **Elektroverktøy som ikke er i bruk må oppbevares utilgjengelig for barn. Ikke la maskinen brukes av personer som ikke er fortrolig med dette eller ikke har lest disse anvisningene.** Elektroverktøy er farlige når de brukes av uerfarne personer.
- ▶ **Vær nøye med vedlikeholdet av elektroverktøyet. Kontroller om bevegelige verktøydeler fungerer feilfritt og ikke klemmes fast, og om deler er brukket eller skadet, slik at dette innvirker på elektroverktøyets funksjon. La disse skadede delene repareres før elektroverktøyet brukes.** Dårlig vedlikeholdte elektroverktøy er årsaken til mange uhell.
- ▶ **Hold skjæreverktøyene skarpe og rene.** Godt stelte skjæreverktøy med skarpe skjær setter seg ikke så ofte fast og er lettere å føre.
- ▶ **Bruk elektroverktøy, tilbehør, verktøy osv. i henhold til disse anvisningene. Ta hensyn til arbeidsforholdene og arbeidet som skal utføres.** Bruk av elektroverktøy til andre formål enn det som er angitt kan føre til farlige situasjoner.

Omhyggelig bruk og håndtering av batteridrevne verktøy

- ▶ **Lad batteriet kun opp i ladeapparater som er anbefalt av produsenten.** Det oppstår brannfare hvis et ladeapparat som er egnet til en bestemt type batterier, brukes med andre batterier.
- ▶ **Bruk derfor kun riktig type batterier for elektroverktøyene.** Bruk av andre batterier kan medføre skader og brannfare.
- ▶ **Hold batteriet som ikke er i bruk unna binders, mynter, nøkler, spikre, skruer eller andre mindre metallgjenstander, som kan lage en forbindelse mellom kontaktene.** En kortslutning mellom batterikontaktene kan føre til forbrenninger eller brann.
- ▶ **Ved gal bruk kan det lekk væske ut av batteriet. Unngå kontakt med denne væsken. Ved tilfeldig kontakt må det skylles med vann. Hvis det kommer væske i øynene, må du i tillegg oppsøke en lege.** Batterivæske som renner ut kan føre til irritasjoner på huden eller forbrenninger.

Service

- ▶ **Elektroverktøyet ditt skal alltid kun repareres av kvalifisert fagpersonale og kun med originale reservedeler.** Slik opprettholdes verktøyets sikkerhet.

Sikkerhetsinformasjoner for freser

- ▶ **Fest og sikre arbeidsstykket med tvinger eller på en annen måte til et stabilt underlag.** Hvis du holder arbeidsstykket kun med hånden eller mot kroppen din, er det fortsatt bevegelig og kan medføre at du mister kontrollen.
- ▶ **Det godkjente turtallet til innsatsverktøyet må være minst like høyt som maksimumsturtallet som er angitt på elektroverktøyet.** Tilbehør som roterer raskere enn tillatt, kan bli ødelagt.

- ▶ **Freseverktøy eller annet tilbehør må passe nøyaktig inn i verktøyfestet (spenntange) på elektroverktøyet.** Innsatsverktøy som ikke passer nøyaktig inn i verktøyfestet til elektroverktøyet, roterer uregelmessig, vibrerer svært sterkt og kan føre til at du mister kontrollen.
- ▶ **Elektroverktøyet må kun føres inn mot arbeidsstykket i innkoblet tilstand.** Det er ellers fare for tilbakeslag, hvis innsatsverktøyet henger seg opp i arbeidsstykket.
- ▶ **Du må aldri frese over metallgjenstander, spikre eller skruer.** Freseverktøyet kan skades og føre til sterkere vibrasjoner.
- ▶ **Bruk egndene detektorer til å finne skjulte strøm-/gass-/vannledninger, eller spør hos det lokale el-/gass-/vannverket.** Kontakt med elektriske ledninger kan medføre brann og elektrisk støt. Skader på en gassledning kan føre til eksplosjon. Hull i en vannledning forårsaker materielle skader.
- ▶ **Bruk ikke butte eller skadede fres.** Butte eller skadede fres forårsaker en større friksjon, kan klemmes fast og fører til ubalanser.
- ▶ **Vent til elektroverktøyet er stanset helt før du legger det ned.** Innsatsverktøyet kan kile seg fast og føre til at du mister kontrollen over elektroverktøyet.
- ▶ **Batteriet må ikke åpnes.** Det er fare for kortslutning.



Beskytt batteriet mot varme, f. eks. også mot permanent solinnvirkning, ild, vann og fuktighet. Det er fare for eksplosjoner.



- ▶ **Ved skader og usakkyndig bruk av batteriet kan det slippe ut damp. Tilfør frisk luft og gå til lege hvis det oppstår helseproblemer.** Dampene kan irritere åndedretsorganene.
- ▶ **Bruk batteriet kun i kombinasjon med Bosch el-verktøyet.** Kun slik beskyttes batteriet mot farlig overbelastning.
- ▶ **Batteriet kan bli skadet av spisse gjenstander som spiker eller skrutrekker eller på grunn av påvirkning fra ytre krefter.** Resultat kan bli intern kortslutning, og det kan da komme røyk fra batteriet, eller batteriet kan ta fyr, eksplodere eller bli overopphetet.

Produkt- og ytelsesbeskrivelse



Les gjennom alle advarslene og anvisningene. Feil ved overholdelsen av advarslene og nedenstående anvisninger kan medføre elektriske støt, brann og/eller alvorlige skader.

Brett ut utbrettssiden med bildet av maskinen, og la denne siden være utbrettet mens du leser bruksanvisningen.

Formålmessig bruk

Elektroverktøyet er beregnet for fresing av kanter og profiler i tre, plast og ikke-metallholdige lette bygningsmaterialer.

Illustrerte komponenter

Nummereringen av de illustrerte komponentene gjelder for bildet av elektroverktøyet på illustrasjonssiden.

- 1 Batteri*
- 2 Batteri-låsetast*
- 3 Indikator temperaturovervåking/overlastbeskyttelse
- 4 Batteri-ladeindikator
- 5 På-/av-bryter
- 6 Markeringspil for spindellås
- 7 Spindellåsespak
- 8 Knapp for grovinnstilling av fresedybde
- 9 Mutter med spenntange
- 10 Stillhjul fresedybde-fininnstilling
- 11 Låseskrue for fresedybdejustering
- 12 Grunnplate
- 13 Håndtak
- 14 Låsehjul for fresedybdejustering
- 15 Spenntange
- 16 Verktøyfeste
- 17 Freseverktøy*
- 18 Fastnøkkel (17 mm)
- 19 glatt føringsstang

*Illustrert eller beskrevet tilbehør inngår ikke i standard-leveransen. Det komplette tilbehøret finner du i vårt tilbehørsprogram.

Tekniske data

Kantfres	GKF 12V-8	
Produktnummer	3 601 FB0 0..	
Nominell spenning	V=	12
Tomgangsturtall	min ⁻¹	13000
Verktøyfeste	mm	6
	mm	8
	inch	¼
Fresdiameter maks.	mm	36
Vekt tilsvarende EPTA-Procedure 01:2014	kg	1,3–1,5 ¹⁾
Tillatt omgivelsestemperatur	°C	0...+45
	°C	–20...+50
Anbefalte batterier	GBA 12V...	
	GBA 10,8V...	
Anbefalte ladere	GAL 12.. CV	
	AL 11.. CV	

1) avhengig av benyttet batteri

2) redusert ytelse ved temperatur < 0 °C

Støy-/vibrasjonsinformasjon

Støyutslippsverdier målt i henhold til EN 60745-2-17.

Det typiske A-bedømte lydtryknivået for maskinen er 73 dB(A). Usikkerhet K = 3 dB.

Støynivået ved arbeid kan overskride 80 dB(A).

Bruk hørselvern!

60 | Norsk

Vibrasjonsverdi totalt a_h (vektorsum av tre retninger) og usikkerhet K fastsatt iht. EN 60745-2-17 (tomgang):
 $a_h < 2,5 \text{ m/s}^2$, $K = 1,5 \text{ m/s}^2$.

Vibrasjonsnivået som er angitt i disse anvisningene, er målt iht. en målemetode som er standardisert i EN 60745 og kan brukes til sammenligning av elektroverktøy med hverandre. Det egner seg også til en foreløpig vurdering av vibrasjonsbelastningen. Det angitte vibrasjonsnivået representerer de hovedsakelige anvendelsene til elektroverktøyet. Men hvis elektroverktøyet brukes til andre anvendelser, med forskjellig tilbehør eller utilstrekkelig vedlikehold, kan vibrasjonsnivået avvike. Dette kan føre til en tydelig øking av vibrasjonsbelastningen over hele arbeidstidsrommet.

Til en nøyaktig vurdering av vibrasjonsbelastningen skal det også tas hensyn til de tidene maskinen er slått av eller går, men ikke virkelig brukes. Dette kan tydelig redusere vibrasjonsbelastningen over hele arbeidstidsrommet. Bestem ekstra sikkerhetstiltak til beskyttelse av brukeren mot vibrasjonenes virkning, som for eksempel: Vedlikehold av elektroverktøy og innsatsverktøy, holde hendene varme, organisere arbeidsforløpene.

Montering

Opplading av batteriet

► **Bruk bare laderne som er oppført i de tekniske spesifikasjonene.** Kun disse ladeapparatene er tilpasset til Litium-ion-batteriet som er innebygget i elektroverktøyet.

Merk: Batteriet leveres delvis oppladet. For å sikre full effekt fra batteriet, må du lade det fullstendig opp i ladeapparatet før førstegangs bruk.

Litium-ion-batteriet kan lades opp til enhver tid uten at levetiden forkortes. Det skader ikke batteriet å avbryte oppladingen.

Litium-ion-batteriet er beskyttet av «Electronic Cell Protection (ECP)» mot total utlading. Når batteriet er utladet, kobles elektroverktøyet ut med en beskyttelseskobling: Innsatsverktøyet beveger seg ikke lenger.

► **Trykk etter automatisk utkobling av elektroverktøyet ikke videre på på-/av-bryteren.** Batteriet kan ta skade.

Fjerning av batteriet

Til fjerning av batteriet **1** trykker du opplåsingstasten **2** og trekker batteriet oppover ut av elektroverktøyet. **Ikke bruk makt.**

Batteri-ladeindikator

LED	Kapasitet
Kontinuerlig lys 3 x grønn	$\geq 2/3$
Kontinuerlig lys 2 x grønn	$\geq 1/3$
Kontinuerlig lys 1 x grønn	$< 1/3$
Blinklys 1 x grønn	Reserve

Verktøyskifte

► **Ta alltid ut batteriet fra elektroverktøyet før arbeid på elektroverktøyet (f.eks. vedlikehold, bytte av verktøy osv.).** Det er fare for skader hvis du trykker på av/på-bryteren ved en feiltagelse.

► **Til innsetting og utskifting av freseverktøy anbefales det å bruke vernehansker.**

Utskifting av spenntangen (se bildene A – B)

Avhengig av fresen som brukes må du skifte spenntange mutter med spenntangen **9** før du setter inn fresen.

Hvis den riktige spenntangen for fresen allerede er montert, må du følge arbeidsskrittene i avsnitt «Innsetting av freseverktøy».

Spenntangen **15** må sitte med litt klaring i mutteren. Mutteren **9** må kunne monteres lett. Hvis mutteren eller spenntangen skulle være skadet, må du straks skifte den ut.

Trekk spindellåsespaken **7** ut til markeringspilen **6** på huset. Drei eventuelt motorspindelen for hånd til den låses. Den kan festes i 6 posisjoner med trinn på 60°.

Skru av overfalsmutteren **9** mot urviserne med fastnøkkelen **18**.

Dersom det skulle være nødvendig må du rengjøre alle delene som skal monteres med en myk pensel eller ved å blåse gjennom med trykkluft før delene monteres.

Sett en ny mutter på verktøyfestet **16**.

Trekk mutteren litt fast.

Skyv spindellåsespaken **7** tilbake i huset.

► **Trekk spenntangen ikke fast med mutteren sålenge det ikke er montert freseverktøy.** Spenntangen kan ellers ta skade.

Innsetting av freseverktøy (se bilde C)

Avhengig av bruksformål finnes det freseverktøy i forskjellige modeller og kvaliteter.

Freseverktøy av høylegert hurtigskjærende stål er egnet til bearbeidelse av myke materialer som f.eks. mykt tre og kunststoff.

Fres med hardmetallskjær (HM) egner seg spesielt for harde og slipende materialer som for eksempel hardtre.

Original-freseverktøy fra det omfangsrike Bosch-tilbehørprogrammet kan kjøpes hos forhandleren.

Bruk kun feilfrie og rene freser.

Trekk spindellåsespaken **7** ut til markeringspilen **6** på huset. Drei eventuelt motorspindelen for hånd til den låses. Den kan festes i 6 posisjoner med trinn på 60°.

Løsne overfalsmutteren **9** mot urviserne med fastnøkkelen **18**.

Skyv freseverktøyet inn i spenntangen. Fresskaftet må skyves inn minst 20 mm i spenntangen.

Trekk mutteren fast igjen med urviserne.

Skyv spindellåsespaken **7** tilbake i huset.

► **Trekk spenntangen ikke fast med mutteren sålenge det ikke er montert freseverktøy.** Spenntangen kan ellers ta skade.

Støv-/sponavsuging

► Støv fra materialer som blyholdig maling, noen tresorter, mineraler og metall kan være helsefarlige. Berøring eller innånding av støv kan utløse allergiske reaksjoner og/eller åndedrettssykdommer hos brukeren eller personer som befinner seg i nærheten.

Visse typer støv som eik- eller bøkstøv gjelder som kreftfremkallende, spesielt i kombinasjon med tilsetningsstoffer til trebearbeidelse (kromat, trebeskyttelsesmidler). Asbestholdig materiale må kun bearbeides av fagfolk.

- Sørg for god ventilasjon av arbeidsplassen.
- Det anbefales å bruke en støvmaske med filterklasse P2.

Følg ditt lands gyldige forskrifter for de materialene som skal bearbeides.

Bruk

Innstilling av fresedybden (se bildene D – E)

► **Innstilling av fresedybden må kun utføres når elektroverktøyet er slått av.**

Sett elektroverktøyet med montert freseverktøy på arbeidsstykket som skal bearbeides.

Drei låsehjulet **14** ca. en halv omdreining mot urviseren for å låse opp fresedybdejusteringen.

Trykk på knappen **8** for grovinnstilling av fresedybden, og hold knappen inne. Beveg drivenheten opp- eller nedover, og grovinnstill ønsket fresedybde. Slipp knappen **8**.

Still inn nøyaktig fresedybde med reguleringshjulet **10**. Én omdreining på reguleringshjulet endrer fresedybden med 1 mm. Lås fresedybdejusteringen ved å dreie låsehjulet **14** ca. en halv omdreining med urviseren.

Sjekk utført innstilling av fresedybden med et praktisk forsøk og rett denne eventuelt.

Hvis du skal bruke denne fresedybden permanent, kan du skru låseskruen **11** inn i reguleringshjulet **10** til fresedybdefinninnstillingen.

Igangsetting

Innsetting av batteriet

Merk: Bruk av batterier som ikke er egnet for dette verktøyet kan føre til feilfunksjoner eller til skader på elektroverktøyet.

Sett det oppladde batteriet **1** inn i batterifestet til dette går følbart i lås og ligger godt fast.

Inn-/utkobling

For å **slå på** elektroverktøyet skyver du av/på-bryteren **5** ned, slik at «**I**» blir synlig på bryteren.

For å **slå av** elektroverktøyet skyver du av/på-bryteren **5** opp, slik at «**0**» blir synlig på bryteren.

Slå elektroverktøyet kun på når du bruker det for å spare energi.

Arbeidshenvisninger

► **Ta alltid ut batteriet fra elektroverktøyet før arbeid på elektroverktøyet (f.eks. vedlikehold, bytte av verktøy osv.).** Det er fare for skader hvis du trykker på av/på-bryteren ved en feiltagelse.

► **Beskytt fresen mot slag og støt.**

Freseretning og fresing (se bildene F – G)

► **Fresingen må alltid utføres mot fresestålets rotasjonsretning **17** (fresing i motsatt retning).** Hvis du freser i rotasjonsretningen, (fresing i samme retning), kan du miste elektroverktøyet.

Merk: Ta hensyn til at fresestålet **17** alltid stikker ut av grunnplaten **12**. Pass på at du ikke skader sjablongen eller emnet. Still inn ønsket fresedybde.

Slå på elektroverktøyet, og før det mot stedet som skal bearbeides.

Utfør fresingen med jevn fremføring.

Slå av elektroverktøyet etter fresing.

► **Legg aldri elektroverktøyet ned før fresestålet er helt stanset.** Innsatsverktøy som fortsetter å gå kan forårsake skader.

Kant- eller formfresing (se bilde H)

Ved kant- eller formfresing må fresen være utstyrt med en styretapp eller et kulelager. Det anbefales å bruke freser med kulelager.

Før det innkoblede elektroverktøyet fra siden inn mot arbeidsstykket til styretappene eller kulelageret til freseverktøyet ligger mot kanten på arbeidsstykket som skal bearbeides.

Før elektroverktøyet langs verktøykanten. Pass da på en vinkelrett posisjon. For sterkt trykk kan skade kanten på arbeidsstykket.

Følgende emnemål gjelder for kant- og formfresing:

Materiale	Radius mm	Fas mm
Hardt tre	10	6
Mykt tre	12	10
Plast	12	10
MDF-plater	12	10
Multiplex-plater	10	6

Indikator for temperaturområde/overlastbeskyttelse

Den røde LED-indikatoren **3** hjelper deg med å beskytte batteriet mot overoppheting og beskytte drivenheten mot overoppheting og overbelastning.

Hvis LED-indikatoren lyser **3** **kontinuerlig rødt**, er temperaturen til batteriet eller drivenheten for høy. Elektroverktøyet slås automatisk av.

- Slå av elektroverktøyet.
- La batteriet og elektroverktøyet avkjøles før du fortsetter arbeidet.

Hvis LED-indikatoren **3** **blinker rødt**, er elektroverktøyet blokkert og koples automatisk ut.

- Slå av elektroverktøyet.
- Trekk elektroverktøyet ut av arbeidsstykket.
- Lås eventuelt opp spindellåsen.

Når blokkeringen er fjernet og motorspindelen igjen kan rotere fritt, kan du slå på elektroverktøyet igjen.

Regler for optimal bruk av oppladbare batterier

Batteriet må kun lagres i et temperaturområde på –20 °C til 50 °C. Ikke la batteriet f.eks. ligge i bilen om sommeren.

En vesentlig kortere driftstid etter oppladingen er et tegn på at batteriet er oppbrukt og må skiftes ut.

Følg informasjonene om kassering.

Service og vedlikehold

Vedlikehold og rengjøring

► **Ta batteriet ut av elektroverktøyet før alle arbeider på elektroverktøyet utføres (f. eks. vedlikehold, verktøyskifte osv.) hhv. ved transport og oppbevaring.** Det er fare for skader hvis du trykker på på-/av-bryteren ved en feiltagelse.

► **Hold elektroverktøyet og ventilasjonsspaltene alltid rene, for å kunne arbeide bra og sikkert.**

Rengjør elektroverktøyet med en støvsuger, pensel eller feiekost etter bruk. Det er viktig å fjerne alt trestøv på føringsstengene. Smør den glatte føringsstangen **19** med en dråpe smøremiddel (se bilde I).

Kundeservice og rådgivning ved bruk

Kundeservicen svarer på dine spørsmål om reparasjon og vedlikehold av produktet samt om reservedeler. Sprengskisser og informasjon om reservedeler finner du også på: **www.bosch-pt.com**

Bosch rådgivningsteamet hjelper deg gjerne ved spørsmål angående våre produkter og deres tilbehør.

Ved alle forespørsler og reservedelsbestillinger må du oppgi det 10-sifrede produktnummeret som er angitt på produktets typeskilt.

Norsk

Robert Bosch AS
Postboks 350
1402 Ski
Tel.: 64 87 89 50
Faks: 64 87 89 55

Transport

Li-ion-batteriene i verktøyet underligger kravene for farlig gods. Batteriene kan transporteres på veier av brukeren uten ytterligere krav.

Ved forsendelse gjennom tredje personer (f. eks.: lufttransport eller spedisjon) må det oppfylles spesielle krav til emballasje og merking. Du må da konsultere en ekspert for farlig gods ved forberedelse av forsendelsen.

Send batterier kun hvis huset ikke er skadet. Lim igjen de åpne kontaktene og pakk batteriet slik at det ikke beveger seg i emballasjen.

Ta også hensyn til eventuelle videreførende nasjonale forskrifter.

Deponering



Elektroverktøy, batterier, tilbehør og emballasje må leveres inn til miljøvennlig gjenvinning.



Elektroverktøy og batterier må ikke kastes i vanlig søppel!

Kun for EU-land:

Iht. det europeiske direktivet 2012/19/EU om gamle elektriske apparater og iht. det europeiske direktivet 2006/66/EC må defekte eller oppbrukte batterier/oppladbare batterier samles inn adskilt og leveres inn til en miljøvennlig resirkulering.

Batterier/oppladbare batterier:

Li-ion:

Ta hensyn til informasjonene i avsnittet «Transport», side 62.

Retten til endringer forbeholdes.

Suomi

Turvallisuusohjeita

Sähkötyökalujen yleiset turvallisuusohjeet

VAROITUS Lue kaikki turvallisuus- ja muut ohjeet.

Turvallisuusohjeiden noudattamisen laiminlyönti saattaa johtaa sähköiskuun, tulipaloon ja/tai vakavaan loukkaantumiseen.

Säilytä kaikki turvallisuus- ja muut ohjeet tulevaisuutta varten.

Turvallisuusohjeissa käytetty käsite ”sähkötyökalu” käsittää verkkokäyttöisiä sähkötyökaluja (verkkojohdolla) ja akkukäyttöisiä sähkötyökaluja (ilman verkkojohtoa).

Työpaikan turvallisuus

► **Pidä työskentelyalue puhtaana ja hyvin valaistuna.**

Työpaikan epäjärjestys tai valaisemattomat työalueet voivat johtaa tapaturmiin.

► **Älä työskentele sähkötyökalulla räjähdysalttiissa ympäristössä, jossa on palavaa nestettä, kaasua tai pölyä.** Sähkötyökalu muodostaa kipinöitä, jotka saattavat sytyttää pölyn tai höyryä.

► **Pidä lapset ja sivulliset loitolla sähkötyökalua käyttäessäsi.** Voit menettää laitteesi hallinnan huomiosi suuntautessa muualle.

Sähköturvallisuus

► **Sähkötyökalun pistotulpan tulee sopia pistorasiaan.**

Pistotulppaa ei saa muuttaa millään tavalla. Älä käytä mitään pistorasia-adaptoreita maadoitettujen sähkötyökalujen kanssa. Alkuperäisessä kunnossa olevat pistotulpat ja sopivat pistorasiat vähentävät sähköiskun vaaraa.

► **Vältä koskettamasta maadoitettuja pintoja, kuten putkia, pattereita, liesiä tai jääkaappeja.** Sähköiskun vaara kasvaa, jos kehosi on maadoitettu.

► **Älä aseta sähkötyökalua alttiiksi sateelle tai kosteudelle.** Veden tunkeutuminen sähkötyökalun sisään kasvattaa sähköiskun riskiä.

► **Älä käytä verkkojohtoa väärin. Älä käytä sitä sähkötyökalun kantamiseen, ripustamiseen tai pistotulpan irtottamiseen pistorasiasta vetämällä. Pidä johto loitolla kuumuudesta, öljystä, terävistä reunoista ja liikkuvista osista.** Vahingoittuneet tai sotkeutuneet johdot kasvattavat sähköiskun vaaraa.

► **Käyttäessäsi sähkötyökalua ulkona käytä ainoastaan ulkokäyttöön soveltuvaa jatkojohtoa.** Ulkokäyttöön soveltuvan jatkojohtoon käyttö pienentää sähköiskun vaaraa.

► **Jos sähkötyökalun käyttö kosteassa ympäristössä ei ole välttävissä, tulee käyttää vikavirtasuojakytkintä.** Vikavirtasuojakytkimen käyttö vähentää sähköiskun vaaraa.

Henkilöturvallisuus

- ▶ **Ole valpas, kiinnitä huomiota työskentelyysi ja noudata tervettä järkeä sähkötyökalua käyttäessäsi. Älä käytä mitään sähkötyökalua, jos olet väsynyt tai huumeiden, alkoholin tai lääkkeiden vaikutuksen alaisena.** Hetken tarkkaamattomuus sähkötyökalua käytettäessä saattaa johtaa vakavaan loukkaantumiseen.
- ▶ **Käytä suojavarusteita. Käytä aina suojalaseja.** Henkilökohtaisen suojavarustuksen käyttö, kuten pölynaamarin, luistamattomien turvakengien, suojakypärän tai kuulonsuojaimien, riippuen sähkötyökalun lajista ja käyttötavasta, vähentää loukkaantumisriskiä.
- ▶ **Vältä tahatonta käynnistämistä. Varmista, että sähkötyökalu on poiskytketty, ennen kuin liität sen sähköverkkoon ja/tai liität akun, otat sen käteen tai kannat sitä.** Jos kannat sähkötyökalua sormi käynnistyskytkimellä tai kytket sähkötyökalun pistotulpan pistorasiaan käynnistyskytkimen ollessa käyntiasennossa, altistat itsesi onnettomuuksille.
- ▶ **Poista kaikki säätötyökalut ja ruuvitaltat, ennen kuin käynnistät sähkötyökalun.** Työkalu tai avain, joka sijaitsee laitteen pyöriässä osassa, saattaa johtaa loukkaantumiseen.
- ▶ **Vältä epänormaalia kehon asentoa. Huolehdi aina tukevästä seisoma-asennosta ja tasapainosta.** Täten voit paremmin hallita sähkötyökalua odottamattomissa tilanteissa.
- ▶ **Käytä tarkoitukseen soveltuvia vaatteita. Älä käytä löysiä työvaatteita tai koruja. Pidä hiukset, vaatteet ja käsineet loitolla liikkuvista osista.** Väljät vaatteet, korut ja pitkät hiukset voivat takertua liikkuviin osiin.
- ▶ **Jos pölynimu- ja keräilylaitteita voidaan asentaa, tulee sinun tarkistaa, että ne on liitetty ja että niitä käytetään oikealla tavalla.** Pölynimulaitteiston käyttö vähentää pölyn aiheuttamia vaaroja.

Sähkötyökalujen huolellinen käyttö ja käsittely

- ▶ **Älä yliuormita laitetta. Käytä kyseiseen työhön tarkoitettua sähkötyökalua.** Sopivaa sähkötyökalua käyttäen työskentelet paremmin ja varmemmin tehoalueella, jolle sähkötyökalu on tarkoitettu.
- ▶ **Älä käytä sähkötyökalua, jota ei voida käynnistää ja pysäyttää käynnistyskytkimestä.** Sähkötyökalu, jota ei enää voida käynnistää ja pysäyttää käynnistyskytkimellä, on vaarallinen ja se täytyy korjata.
- ▶ **Irrota pistotulppa pistorasiasta, ennen kuin suoritat säätöjä, vaihdat tarvikkeita tai siirät sähkötyökalun varastoitavaksi.** Nämä turvatoimenpiteet estävät sähkötyökalun tahattoman käynnistytksen.
- ▶ **Säilytä sähkötyökalut poissa lasten ulottuvilta, kun niitä ei käytetä. Älä anna sellaisten henkilöiden käyttää sähkötyökalua, jotka eivät tunne sitä tai jotka eivät ole lukeneet tätä käyttöohjetta.** Sähkötyökalut ovat vaarallisia, jos niitä käyttävät kokemattomat henkilöt.
- ▶ **Hoida sähkötyökalusi huolella. Tarkista, että liikkuvat osat toimivat moitteettomasti, eivätkä ole puristuksessa sekä, että siinä ei ole murtuneita tai vahingoittuneita**

ta osia, jotka saattaisivat vaikuttaa haitallisesti sähkötyökalun toimintaan. Anna korjata nämä vioittuneet osat ennen käyttöä. Monen tapaturman syyt löytyvät huonosti huolletuista laitteista.

- ▶ **Pidä leikkausterät terävinä ja puhtaina.** Huolellisesti hoidetut leikkaustyökalut, joiden leikkausreunat ovat teräviä, eivät tartu helposti kiinni ja niitä on helpompi hallita.
- ▶ **Käytä sähkötyökaluja, tarvikkeita, vaihtotyökaluja jne. näiden ohjeiden mukaisesti. Ota tällöin huomioon työolosuhteet ja suoritettava toimenpide.** Sähkötyökalun käyttö muuhun kuin sille määrättyyn käyttöön saattaa johtaa vaarallisiin tilanteisiin.

Akkukäyttöisten työkalujen huolellinen käsittely ja käyttö

- ▶ **Lataa akku vain valmistajan suosittelemassa latauslaitteessa.** Latauslaite, joka soveltuu määrättyntyyppiselle akulle, saattaa muodostaa tulipalovaaran erilaista akkua ladattaessa.
- ▶ **Käytä sähkötyökalussa ainoastaan kyseiseen sähkötyökaluun tarkoitettua akkua.** Jonkin muun akun käyttö saattaa johtaa loukkaantumiseen ja tulipaloon.
- ▶ **Pidä irrallista akkua loitolla metalliesineistä, kuten perinliittimistä, kolikoista, avaimista, nauloista, ruuveista tai muista pienistä metalliesineistä, jotka voivat oikosulkea akun koskettimet.** Akkukoskettimien välinen oikosulku saattaa aiheuttaa palovammoja tai johtaa tulipaloon.
- ▶ **Väärästä käytöstä johtuen akusta saattaa vuotaa nestettä. Vältä koskettamasta nestettä. Jos nestettä vahingossa joutuu iholle, huuhtelee kosketuskohta vedellä. Jos nestettä pääsee silmiin, tarvitaan tämän lisäksi lääkärin apua.** Akusta vuotava neste saattaa aiheuttaa ärsytystä ja palovammoja.

Huolto

- ▶ **Anna ainoastaan koulutettujen ammattihenkilöiden korjata sähkötyökalusi ja hyväksy korjauksiin vain alkuperäisiä varaosia.** Täten varmistat, että sähkötyökalu säilyy turvallisena.

Jyrsimien turvallisuusohjeet

- ▶ **Kiinnitä ja varmista työkappale tukevaan alustaan ruuvipuristimin tai muulla tavalla.** Jos pidät työkappaletta vain kädessä tai kehoasi vasten, se on epävaka, mikä saattaa johtaa hallinnan menettämiseen.
- ▶ **Käyttötarvikkeen suurimman sallitun kierrosluvun täytyy olla vähintään yhtä suuri kuin sähkötyökalussa ilmoitettu maksimikierrosluku.** Sallittua nopeammin pyörivät käyttötarvikkeet saattavat rikkoutua.
- ▶ **Jyrsinterien ja muiden tarvikkeiden tulee sopia täsmälleen sähkötyökalusi työkalunpitimeen (kiristysleukaan).** Vaihtotyökalut, jotka eivät sovi tarkkaan sähkötyökalun työkalunpitimeen pyörivät epätasaisesti, tärisevät hyvin voimakkaasti ja saattavat johtaa työkalun hallinnan menettämiseen.
- ▶ **Vie ainoastaan käynnissä oleva sähkötyökalu työkappaleta vasten.** Muussa tapauksessa on olemassa takaiskun vaara vaihtotyökalun tarttuessa työkappaleeseen.

64 | Suomi

- ▶ **Älä koskaan jyrsi metallikohteiden, naulojen tai ruuvien yli.** Jyrsinterä voi vahingoittaa ja aiheuttaa voimakkaampaa värinää.
- ▶ **Käytä sopivia etsintälaitteita pilossa olevien syöttöjohtojen paikallistamiseksi tai käänny paikallisen jakeluyhtiön puoleen.** Kosketus sähköjohtoon saattaa johtaa tulipaloon ja sähköiskuun. Kaasuputken vahingoittaminen saattaa johtaa räjähdykseen. Vesijohtoputken puhkaisu aiheuttaa aineellista vahinkoa.
- ▶ **Tylsiä tai voittuneita jyrsinteriä ei saa käyttää.** Tylsä tai voittunut jyrsinterä aiheuttaa suuremman kitkan, voi juuttua kiinni sekä pyörii epätasaisesti.
- ▶ **Odota, kunnes sähkötyökalu on pysähtynyt, ennen kuin asetat sen pois käsistäsi.** Vaihdotyökalu saattaa juuttua kiinni johtaen sähkötyökalun hallinnan menettämiseen.
- ▶ **Älä avaa akkua.** On olemassa oikosulun vaara.



Suojaava akku kuumuudelta esim. myös pitkäaikaiselta auringonpaisteelta, tulelta, vedeltä ja kosteudelta. On olemassa räjähdysvaara.

- ▶ **Jos akku vaurioituu tai sitä käytetään asiaankuulumattomalla tavalla, siitä saattaa purkautua höyryjä. Tuuleta raikkaalla ilmalla ja hakeudu lääkärin luo, jos ilmenee haittoja.** Höyryt voivat ärsyttää hengitystieheiteitä.
- ▶ **Käytä akkua ainoastaan yhdessä Bosch-sähkötyökalusi kanssa.** Vain täten suojaat akkusi vaaralliselta ylikuormitukselta.
- ▶ **Terävät esineet (esim. naulat ja ruuvitalat) tai kuoreen kohdistuvat iskut voivat vaurioittaa akkua.** Silloin voi syntyä sisäinen oikosulku ja akku voi syttyä palamaan, muodostaa savua, räjähtää tai ylikuumentua.

Tuotekuvaus



Lue kaikki turvallisuus- ja muut ohjeet. Turvallisuusohjeiden noudattamisen laiminlyönti saattaa johtaa sähköiskuun, tulipaloon ja/tai vakavaan loukkaantumiseen.

Käännä auki taittosivu, jossa on laitteen kuva ja pidä se uloskäännettynä lukiessasi käyttöohjetta.

Määräyksenmukainen käyttö

Sähkötyökalu on tarkoitettu puun, muovin ja ei-metallisten kevytmateriaalien reunojen ja profiilien jyrsintään tukevan alustan päällä.

Kuvassa olevat osat

Kuvassa olevien osien numerointi viittaa grafiikkasivussa olevaan sähkötyökalun kuvaan.

- 1 Akku*
- 2 Akun vapautuspainike*
- 3 Lämpötilavalvonnan/ylikuormitus suojan näyttö
- 4 Akun latausvalvontanäyttö
- 5 Käynnistyskytkin
- 6 Karalukon merkinuoli

- 7 Karan lukitusvipu
- 8 Jyrsintäsyvyyden karkeasäädön painike
- 9 Kytkinmutteri ja kiristysleukaistukka
- 10 Jyrsintäsyvyyden hienosäädön säätöpyörä
- 11 Jyrsintäsyvyyden säädön lukitusruuvi
- 12 Pohjalevy
- 13 Kahva
- 14 Jyrsintäsyvyyden säädön lukituspyörä
- 15 Kiristysleukaistukka
- 16 Työkulunpidin
- 17 Jyrsinterä*
- 18 Kiintoavain (17 mm)
- 19 Sileä ohjaustanko

*Kuvassa tai selostuksessa esiintyvät lisätarvikkeet eivät kuulu vakiotoimitukseen. Löydät täydellisen tarvikkeluettelon tarvikkeohjelmatamme.

Tekniset tiedot

Reunajyrsin	GKF 12V-8	
Tuotenumero	3 601 FB0 0..	
Nimellisjännite	V=	12
Tyhjäkäyntikierrosluku	min ⁻¹	13000
Työkulunpidin	mm	6
	mm	8
	inch	¼
Jyrsimen maksimihalkaisija	mm	36
Paino vastaa EPTA-Procedure 01:2014	kg	1,3 – 1,5 ¹⁾
Sallittu ympäristön lämpötila	°C	0... +45
	°C	-20... +50
Suosittelut akut	GBA 12V... GBA 10,8V...	
Suosittelut latauslaitteet	GAL 12.. CV AL 11.. CV	

1) riippuen käytetystä akusta

2) rajoitettu tehokkuus, kun lämpötilat < 0 °C

Melu-/värinäätiedot

Melun mittausarvot on määritetty EN 60745-2-17 mukaan.

Sähkötyökalun tyypillinen A-painotettu äänenpainetaso on 73 dB(A). Epävarmuus K = 3 dB.

Melutaso saattaa työn aikana ylittää 80 dB(A).

Käytä kuulonsuojaimia!

Värähtelyn yhteisarvot a_h (kolmen suunnan vektorisumma) ja epävarmuus K määritetty standardin EN 60745-2-17 (kuorittamaton käynti) mukaan:
 $a_h < 2,5 \text{ m/s}^2$, $K = 1,5 \text{ m/s}^2$.

Näissä ohjeissa mainittu värähtelytaso on mitattu normissa EN 60745 standardoidun mittausmenetelmän mukaisesti ja sitä voidaan käyttää sähkötyökalujen keskinäiseen vertailuun. Se soveltuu myös värähtelyrasituksen väliaikaiseen arviointiin. Ilmoitettu värähtelytaso vastaa sähkötyökalun pääasiallisia käyttötapoja. Jos sähkötyökalua käytetään kuitenkin muihin

käyttötarkoituksiin, erilaisilla lisävarusteilla, poikkeavilla käyttötarvikkeilla tai riittämättömästi huollettuna, silloin värähtelytaso saattaa poiketa ilmoitetusta arvosta. Tämä saattaa kasvattaa koko työaikajakson värähtelyrasitusta huomattavasti.

Värähtelyrasituksen tarkaksi arvioimiseksi tulee huomioida myös ne ajat, jolloin laite on sammutettuna tai tyhjäkäynnillä. Tämä voi selvästi pienentää koko työaikajakson värähtelyrasitusta.

Määrittele tarvittavat lisävarotoimenpiteet käyttäjän suojelemiseksi värähtelyn vaikutuksilta, esimerkiksi: Sähkötyökalujen ja käyttötarvikkeiden huolto, käsien pitäminen lämpiminä, työprosessien organisointi.

Asennus

Akun lataus

► **Käytä vain teknisissä tiedoissa ilmoitettuja latauslaitteita.** Vain nämä latauslaitteet on sovitettu sähkötyökalusasi käytettävälle litiumioniakulle.

Huomio: Akku toimitetaan osittain ladattuna. Jotta akun täysi teho voitaisiin taata, tulee akku ennen ensimmäistä käyttöönottoa ladata täyteen latauslaitteessa.

Litiumioniakku voidaan ladata milloin vain lyhentämättä akun elinikää. Latauksen keskeytys ei vaurioita akku.

Litiumioniakku on suojattu syväpurkausta vastaan elektronisen kennojen suojauksen "Electronic Cell Protection (ECP)" avulla. Akun tyhjetessä suojajykentä pysäyttää sähkötyökalun: Vaihtotyökalu ei enää liiku.

► **Älä enää paina käynnistyskytkintä sähkötyökalun automaattisen poiskytkennän jälkeen.** Akku saattaa vahingoittua.

Akun irrotus

Irrota akku **1** painamalla lukkopainiketta **2** ja vetämällä akku ylöspäin ulos sähkötyökalusta. **Älä käytä voimaa tähän.**

Akun lataustilan näyttö

LED	Kapasiteetti
3 vihreä LED palaa jatkuvasti	≥ 2/3
2 vihreä LED palaa jatkuvasti	≥ 1/3
1 vihreä LED palaa jatkuvasti	< 1/3
Vilkkuvalo 1 vihreä LED	Varalla

Työkalunvaihto

► **Irrota akku sähkötyökalusta, ennen kuin teet sähkötyökaluun liittyviä töitä (esimerkiksi huolto, teränvaihto, yms.).** Käynnistyskytkimen tahaton painallus aiheuttaa loukkaantumisaaran.

► **Suosittellemme käyttämään suojakäsineitä jyrinterien asentamista ja vaihtamista varten.**

Kiristysleukaistukan vaihto (katso kuvat A – B)

Vaihda kiristysleukaistukalla varustettu kytkinmutteri **9** käytettävästä jyrinterästä riippuen.

Jos oikea kiristysleukaistukka jyrinterälle on asennettuna, jatka työvaiheita luvun "Jyrinterän asennus" mukaisesti.

Kiristysleukaistukan **15** ja kytkinmutterin välillä on oltava pieni välys. Kytkinmutterin **9** tulee olla helppo asentaa. Jos kytkinmutteri tai kiristysleukaistukka on vaurioitunut on se heti uusittava.

Vedä karan lukitusvipu **7** merkkinuoleen **6** asti rungosta ulos. Kierrä tarvittaessa moottorin karaa käsin, kunnes se lukittuu. Mahdollisia asentoja on kuusi 60° välein.

Kierrä irti kytkinmutteri **9** kiintoavaimella **18**.

Puhdista tarvittaessa kaikki asennettavat osat ennen kokoaamista pehmeällä siveltimellä tai paineilmalla puhaltaen.

Aseta uusi kytkinmutteri työkalunpitimeen **16**.

Kiristä kytkinmutteria kevyesti.

Paina karan lukitusvipu **7** takaisin runkoon.

► **Älä koskaan kiristä kiristysleukaa kytkinmutterilla, ellei siinä ole jyrintätyökalua.** Muussa tapauksessa kiristysleuka saattaa vaurioitua.

Jyrinterän asennus (katso kuva C)

Käyttötarkoituksesta riippuen on saatavissa mitä erilaisimpia ja erilaatuisimpia.

Jyrsintyökalut suurtehopikateräkestä soveltuvat pehmeiden materiaalien työstöön, kuten pehmeä puu ja muovi.

Kovametalliset jyrinterät (HM) soveltuvat erityisesti koviin ja kuluttavien materiaalien (esimerkiksi kova puu) jyrsintään.

Ammattiliikkeestä saat alkuperäisiä jyrsintyökaluja kattavasta Bosch-lisätarvikeohjelmasta.

Jyrinterien on oltava ehjiä ja puhtaita.

Vedä karan lukitusvipu **7** merkkinuoleen **6** asti rungosta ulos. Kierrä tarvittaessa moottorin karaa käsin, kunnes se lukittuu. Mahdollisia asentoja on kuusi 60° välein.

Kierrä irti kytkinmutteri **9** vastapäivään kiintoavaimella **18**.

Työnnä jyrsintyökalu kiristysleukaan. Jyrinterän varren tulee ulottua vähintään 20 mm kiristysleuan sisään.

Kiristä kytkinmutteri uudelleen myötäpäivään.

Paina karan lukitusvipu **7** takaisin runkoon.

► **Älä koskaan kiristä kiristysleukaa kytkinmutterilla, ellei siinä ole jyrintätyökalua.** Muussa tapauksessa kiristysleuka saattaa vaurioitua.

► **Älä koskaan kiristä kiristysleukaa kytkinmutterilla, ellei siinä ole jyrintätyökalua.** Muussa tapauksessa kiristysleuka saattaa vaurioitua.

Pölyn ja lastun poistoimu

► Materiaalien, kuten liijyypitoisen pinnon, muutamien puulaatujen, kivennäispölyt ja metallipölyt voivat olla terveydelle vaarallisia. Pölyn kosketus tai hengitys saattaa aiheuttaa käyttäjälle tai lähellä oleville henkilöille allergisia reaktioita ja/tai hengitystiesairauksia.

Määrättyjä pölyjä, kuten tammen- tai pyökinpölyä pidetään karsinogeenisina, eritoten yhdessä puukäsittelyssä käytettyjen lisäaineiden kanssa (kromaatti, puunsuoja-aine).

Asbestipitoisia aineita saavat käsitellä vain ammattilaiset.

- Huolehdi työkohteen hyvästä tuuletuksesta.
- Suosittelemme käyttämään suodatusluokan P2 hengityssuojanaamaria.

Ota huomioon maassasi voimassaolevat säännökset koskien käsiteltäviä materiaaleja.

Käyttö

Jyrsintäsvyvyyden asetus (katso kuvat D – E)

► Jyrsintäsvyvyyden säätö saadaan tehdä ainoastaan sähkötyökalun ollessa poiskytkettynä.

Aseta sähkötyökalu asennettuine jyrsintätyökaluineen työstettävälle työkalupalleelle.

Kierrä lukituspyörää **14** suunnilleen puoli kierrosta vastapäivään, jotta jyrsintäsvyvyyden säädön lukitus avautuu.

Paina jyrsintäsvyvyyden karkeasäädön painiketta **8** ja pidä sitä painettuna. Liikuta moottoria ylös- tai alaspäin ja säädä haluamasi jyrsintäsvyvyys karkeasti. Vapauta painike **8**.

Säädä tarkka jyrsintäsvyvyys säätöpyörän **10** avulla. Yksi säätöpyörän kierros muuttaa jyrsintäsvyvyyttä 1 mm:n verran.

Lukitse jyrsintäsvyvyyden säätö kiertämällä lukituspyörää **14** noin puoli kierrosta myötäpäivään.

Tarkista tehty jyrsintäsvyvyyden asetus käytännön kokeella ja korjaa se tarvittaessa.

Kun haluat lukita säädetyin jyrsintäsvyvyyden pysyvästi, voit ruuvata lukitusruuvien **11** jyrsintäsvyvyyden hienosäädön säätöpyörään **10**.

Käyttöönotto

Akun asennus

Huomio: Sähkötyökaluusi sopimattomien akkujen käyttö saattaa johtaa vikatoimintoihin tai sähkötyökalun vaurioitumiseen.

Työnnä ladattu akku **1** akun telineeseen, kunnes se lukkiutuu tuntuvasti ja asettuu siihen tasaisesti.

Käynnistys ja pysäytys

Käynnistä sähkötyökalu työntämällä käynnistyskytkintä **5** alaspäin, kunnes kytkimen kohdalla lukee "I".

Sammuta sähkötyökalu työntämällä käynnistyskytkintä **5** ylöspäin, kunnes kytkimen kohdalla lukee "0".

Käynnistä energiansäätön takia sähkötyökalu vain, kun käytät sitä.

Työskentelyohjeita

► **Irrota akku sähkötyökalusta, ennen kuin teet sähkötyökaluun liittyviä töitä (esimerkiksi huolto, teränvaihto, yms.).** Käynnistyskytkimen tahaton painallus aiheuttaa loukkaantumisvaaran.

► **Jyrsin on suojattava iskuilta ja voimakkailta törmäyksiltä.**

Jyrsintäsuunta ja jyrsiminen (katso kuvat F – G)

► **Jyrsintä tulee aina tehdä jyrsinterän **17** pyörimissuuntaa vastaan (vastasuuntaan).** Jos jyrsintä tehdään pyörimissuuntaan (samaa suuntaan), voi sähkötyökalu riistäytyä käsistä.

Huomio: Muista, että jyrsinterän **17** on aina oltava pohjalevyn **12** ulkopuolella. Älä vaurioita mallilevyä tai työkalupalleeta.

Aseta haluamasi jyrsintäsvyvyyden.

Kytke sähkötyökalu päälle ja ohjaa laite työstökohtaan.

Suorita jyrsintä tasaista syöttöä käyttäen.

Sammuta sähkötyökalu jyrsinnan jälkeen.

► **Älä aseta sähkötyökalua syrjään, ennen kuin jyrsinterä on pysähtynyt täydellisesti.** Edelleen pyörivät käyttötarvikkeet voivat aiheuttaa tapaturmia.

Reuna- tai muotojyrsintä (katso kuva H)

Reunojen ja kaarevien kappaleiden jyrsinnässä jyrsinterässä on oltava ohjaustappi tai kuulalaakeri. Suosittelemme käyttämään jyrsinteriä kuulalaakerin kanssa.

Vie käynnissä oleva sähkötyökalu sivulta työkalupalleeseen, kunnes ohjaustappi tai kuulalaakeri on kiinni työstettävän työkalupalleen reunassa.

Ohjaa sähkötyökalua pitkin työkalupalleen reunaa. Varmista, että työkalu on oikeassa kulmassa. Liian suuri paine saattaa vaurioittaa työkalupalleen reunaa.

Reunojen ja kaarevien kappaleiden jyrsintää koskevat seuraavat työkalupalleen maksimimitat:

Materiaali	Säde mm	Viiste mm
Kova puu	10	6
Pehmeä puu	12	10
Muovi	12	10
MDF-levyt	12	10
Multiplex-levyt	10	6

Lämpötilavalvonnan/ylikuormitusuojan näyttö

Punainen LED-näyttö **3** auttaa estämään akun ylikuumentumisen sekä moottorin ylikuumentumisen ja ylikuormituksen.

Jos LED-näyttö **3** **palaa punaisena**, akun tai moottorin lämpötila on liian korkea. Sähkötyökalu kytkeytyy automaattisesti pois päältä.

- Pysäytä sähkötyökalu.
- Anna akun ja sähkötyökalun jäähtyä, ennen kuin jatkat työskentelyä.

Jos LED-näyttö **3** **vilkkuu punaisena**, sähkötyökalu on lukkiutunut ja se kytkeytyy automaattisesti pois päältä.

- Pysäytä sähkötyökalu.
- Vedä sähkötyökalu irti työkalupalleesta.
- Vapauta tarvittaessa karalukko.

Heti kun jumittuma on poistettu ja moottorin kara pystyy jälleen pyörimään vapaasti, voit kytkeä sähkötyökalun uudelleen päälle.

Ohjeita akun optimaaliseen käsittelyyn

Varastoi akku vain lämpötila-alueella –20 °C ... 50 °C. Älä esim. jätä akkua autoon makaamaan kesällä.

Laitteen huomattavasti lyhentynyt käyttöaika latauksen jälkeen osoittaa, että akku on loppuunkäytetty ja täytyy vaihtaa uuteen.

Ota huomioon hävitysohjeet.

Hoito ja huolto

Huolto ja puhdistus

► **Irrota aina akku sähkötyökalusta ennen kaikkia laitteeseen kohdistuvia töitä (esim. huolto, työkalun vaihto jne.) sekä laitetta kuljetettaessa ja säilytettäessä.** Muutoin käynnistyskytkimen tahaton painallus muodostaa loukkaantumisvaaran.

► **Pidä aina sähkötyökalua ja sähkötyökalun tuuletusaukot puhtaina, jotta voit työskennellä hyvin ja turvallisesti.**

Puhdista sähkötyökalu käytön jälkeen pölynimurilla, pensselillä tai harjalla. Varmista, ettei ohjaustangoissa ole puupölyä. Voitele sileä ohjaustanko **19** voiteluainetipalla (katso kuva I).

Asiakaspalvelu ja käyttöneuvonta

Asiakaspalvelu vastaa tuotteesi korjausta ja huoltoa sekä varoista koskeviin kysymyksiin. Räjähdyssiirustuksia ja tietoja varoista löydät myös osoitteesta:

www.bosch-pt.com

Boschin asiakaspalvelu auttaa mielellään sinua tuotteitamme ja niiden lisätarvikkeita koskevilla kysymyksissä.

Ilmoita kaikissa kyselyissä ja varaosatilauksissa 10-numeroinen tuotenumero, joka on ilmoitettu tuotteen mallikilvessä.

Suomi

Robert Bosch Oy
Bosch-keskushuolto
Pakkalantie 21 A
01510 Vantaa

Voitte tilata varaosat suoraan osoitteesta www.bosch-pt.fi.

Puh.: 0800 98044

Faksi: 010 296 1838

www.bosch.fi

Kuljetus

Toimitukseen kuuluvat litiumioniakut ovat vaara-ainelain määräysten alaisia. Käyttäjä saa kuljettaa akkuja kadulla ilman erikoistoimenpiteitä.

Toimitettaessa sivullisen kautta (esim.: lentorahti tai huolinta) on noudatettava pakkausta ja merkintää koskevia erikoisvaatimuksia. Tällöin on lähetyksen valmistelussa ehdottomasti käytettävä vaara-aineasiantuntijaa.

Lähetä akkuja ainoastaan, jos kotelo on vaurioitumaton. Teippaa avoimet liittimet ja pakkaa akku niin, että se ei pääse liikumaan pakkauksessa.

Ota myös huomioon mahdolliset tarkemmat kansalliset määräykset.

Hävitys



Sähkötyökalut, akut, lisätarvikkeet ja pakkaukset tulee toimittaa ympäristöystävälliseen uusiokäyttöön.



Älä heitä sähkötyökaluja tai akkuja/paristoja talousjätteisiin!

Vain EU-maita varten:

Eurooppalaisen direktiivin 2012/19/EU mukaan käyttökeltovottomat sähkötyökalut ja eurooppalaisen direktiivin 2006/66/EY mukaan vialliset tai loppuun käytetyt akut/paristot täytyy kerätä erikseen ja toimittaa ympäristöystävälliseen kierrätykseen.

Akut/paristot:

Litiumioni:

Katso ohjeita kappaleessa "Kuljetus", sivu 67.

Oikeus teknisiin muutoksiin pidätetään.

Ελληνικά

Υποδείξεις ασφαλείας

Γενικές υποδείξεις ασφαλείας για ηλεκτρικά εργαλεία

ΠΡΟΕΙΔΟΠΟΙΗΣΗ Διαβάστε όλες τις υποδείξεις ασφαλείας και τις οδηγίες. Αμέλειες κατά την τήρηση των υποδείξεων ασφαλείας και των οδηγιών μπορεί να προκαλέσουν ηλεκτροπληξία, πυρκαγιά ή/και σοβαρούς τραυματισμούς.

Φυλάξτε όλες τις προειδοποιητικές υποδείξεις και οδηγίες για κάθε μελλοντική χρήση.

Ο ορισμός «Ηλεκτρικό εργαλείο» που χρησιμοποιείται στις προειδοποιητικές υποδείξεις αναφέρεται σε ηλεκτρικά εργαλεία που τροφοδοτούνται από το ηλεκτρικό δίκτυο (με ηλεκτρικό καλώδιο) καθώς και σε ηλεκτρικά εργαλεία που τροφοδοτούνται από μπαταρία (χωρίς ηλεκτρικό καλώδιο).

Ασφάλεια στο χώρο εργασίας

- **Διατηρείτε τον τομέα που εργάζεσθε καθαρό και καλά φωτισμένο.** Αταξία ή σκοτεινές περιοχές εργασίας μπορεί να οδηγήσουν σε ατυχήματα.
- **Μην εργάζεσθε με το ηλεκτρικό εργαλείο σε περιβάλλον όπου υπάρχει κίνδυνος έκρηξης, στο οποίο υπάρχουν εύφλεκτα υγρά, αέρια ή σκόνες.** Τα ηλεκτρικά εργαλεία δημιουργούν σπινθηρισμό ο οποίος μπορεί να αναφλέξει τη σκόνη ή τις αναθυμιάσεις.
- **Όταν χρησιμοποιείτε το ηλεκτρικό εργαλείο κρατάτε μακριά απ' αυτό τα παιδιά κι άλλα τυχόν παρευρισκόμενα άτομα.** Σε περίπτωση απόσπασης της προσοχής σας μπορεί να χάσετε τον έλεγχο του μηχανήματος.

Ηλεκτρική ασφάλεια

- **Το φως του ηλεκτρικού εργαλείου πρέπει να ταιριάζει στην πρίζα. Δεν επιτρέπεται με κανέναν τρόπο η μετατροπή του φως. Μη χρησιμοποιείτε προσαρμοστικά φως σε συνδυασμό με γειωμένα ηλεκτρικά εργαλεία.** Μεταποιητα φως και κατάλληλες πρίζες μειώνουν τον κίνδυνο ηλεκτροπληξίας.
- **Αποφεύγετε την επαφή του σώματός σας με γειωμένες επιφάνειες όπως σωλήνες, θερμοαντικά σώματα (καλοριφέρ), κουζίνες ή ψυγεία.** Όταν το σώμα σας είναι γειωμένο αυξάνεται ο κίνδυνος ηλεκτροπληξίας.
- **Μην εκθέτετε τα μηχανήματα στη βροχή ή την υγρασία.** Η διείσδυση νερού σ' ένα ηλεκτρικό εργαλείο αυξάνει τον κίνδυνο ηλεκτροπληξίας.
- **Μη χρησιμοποιείτε το ηλεκτρικό καλώδιο για να μεταφέρετε ή να αναρτήσετε το ηλεκτρικό εργαλείο, ή για να βγάλετε το φως από την πρίζα. Κρατάτε το ηλεκτρικό καλώδιο μακριά από υπερβολικές θερμοκρασίες, κοφτερές ακμές και/ή από κινητά εξαρτήματα.** Τυχόν χαλασμένα ή περιπλεγμένα ηλεκτρικά καλώδια αυξάνουν τον κίνδυνο ηλεκτροπληξίας.

68 | Ελληνικά

- ▶ **Όταν εργάζεσθε μ' ένα ηλεκτρικό εργαλείο στο ύπαιθρο να χρησιμοποιείτε καλώδια επιμήκυνσης (μπαλαντέζες) που είναι κατάλληλα και για χρήση στο ύπαιθρο.** Η χρήση καλωδίων επιμήκυνσης κατάλληλων για υπαίθριους χώρους ελαττώνει τον κίνδυνο ηλεκτροπληξίας.
- ▶ **Όταν η χρήση του ηλεκτρικού εργαλείου σε υγρό περιβάλλον είναι αναπόφευκτη, τότε χρησιμοποιήστε έναν προστατευτικό διακόπτη διαρροής (διακόπτη FI/RCD).** Η χρήση ενός προστατευτικού διακόπτη διαρροής ελαττώνει τον κίνδυνο ηλεκτροπληξίας.



Ασφάλεια προσώπων

- ▶ **Να είστε πάντοτε προσεκτικός/προσεκτική, να δίνετε προσοχή στην εργασία που κάνετε και να χειρίζεστε το μηχάνημα με περίσκεψη.** Μη χρησιμοποιήσετε ένα ηλεκτρικό εργαλείο όταν είστε κουρασμένος/κουρασμένη ή όταν βρίσκεστε υπό την επίρρηση ναρκωτικών, οιονοπέυματος ή φαρμάκων. Μια στιγμήαία απροσεξία κατά το χειρισμό του ηλεκτρικού εργαλείου μπορεί να οδηγήσει σε σοβαρούς τραυματισμούς.
 - ▶ **Φοράτε έναν κατάλληλο για σας προστατευτικό εξοπλισμό και πάντοτε προστατευτικά γυαλιά.** Όταν φοράτε έναν κατάλληλο προστατευτικό εξοπλισμό όπως μάσκα προστασίας από σκόνη, αντιπολισθητικά υποδήματα ασφαλείας, προστατευτικό κράνος ή ωτασπίδες, ανάλογα με το εκάστοτε εργαλείο και τη χρήση του, ελαττώνεται ο κίνδυνος τραυματισμών.
 - ▶ **Αποφεύγετε την αθέλητη εκκίνηση. Βεβαιωθείτε ότι το ηλεκτρικό εργαλείο έχει αποσυνδεθεί πριν το συνδέσετε με το ηλεκτρικό δίκτυο ή με την μπαταρία καθώς και πριν το παραλάβετε ή το μεταφέρετε.** Όταν μεταφέρετε το ηλεκτρικό εργαλείο έχοντας το δάχτυλό σας στο διακόπτη ή όταν συνδέσετε το μηχάνημα με την πηγή ρεύματος όταν αυτό είναι ακόμη στη θέση ON, τότε δημιουργείται κίνδυνος τραυματισμών.
 - ▶ **Αφαιρείτε από τα ηλεκτρικά εργαλεία τυχόν συναρμολογημένα εργαλεία ρύθμισης ή κλειδιά πριν θέσετε το ηλεκτρικό εργαλείο σε λειτουργία.** Ένα εργαλείο ή κλειδί συναρμολογημένο σ' ένα περιστρεφόμενο τμήμα ενός μηχανήματος μπορεί να οδηγήσει σε τραυματισμούς.
 - ▶ **Μην υπερεκτιμάτε τον εαυτό σας. Φροντίστε για την ασφαλή στάση του σώματός σας και διατηρείτε πάντοτε την ισορροπία σας.** Έτσι μπορείτε να ελέγξετε καλύτερα το μηχάνημα σε περιπτώσεις απροσδόκητων περιστάσεων.
 - ▶ **Φοράτε κατάλληλα ενδύματα. Μη φοράτε φαρδιά ρούχα ή κοσμήματα. Κρατάτε τα μαλλιά σας, τα ρούχα σας και τα γάντια σας μακριά από κινούμενα εξαρτήματα.** Χαλαρή ενδυμασία, κοσμήματα ή μακριά μαλλιά μπορεί να εμπλακούν στα κινούμενα εξαρτήματα.
 - ▶ **Όταν υπάρχει η δυνατότητα συναρμολόγησης διατάξεων αναρρόφησης ή συλλογής σκόνης, βεβαιωθείτε ότι αυτές είναι συνδεδεμένες με το μηχάνημα καθώς και ότι χρησιμοποιούνται σωστά.** Η χρήση μιας αναρρόφησης σκόνης μπορεί να ελαττώσει τον κίνδυνο που προκαλείται από τη σκόνη.
- Επιμελής χειρισμός και χρήση ηλεκτρικών εργαλείων**
- ▶ **Μην υπερφορτώνετε το μηχάνημα. Χρησιμοποιείτε για την εκάστοτε εργασία το ηλεκτρικό εργαλείο που προορίζεται γι' αυτήν.** Με το κατάλληλο ηλεκτρικό εργαλείο εργάζεστε καλύτερα και ασφαλέστερα στην αναφερόμενη περιοχή ισχύος.
 - ▶ **Μη χρησιμοποιήσετε ποτέ ένα μηχάνημα που έχει χαλασμένο διακόπτη.** Ένα ηλεκτρικό εργαλείο που δεν μπορείτε πλέον να το θέσετε σε λειτουργία και/ή εκτός λειτουργίας είναι επικίνδυνο και πρέπει να επισκευαστεί.
 - ▶ **Βγάλτε το φις από την πρίζα και/ή αφαιρέστε την μπαταρία πριν διεξάγετε στο μηχάνημα μια οποιαδήποτε εργασία ρύθμισης, πριν αλλάξετε ένα εξάρτημα ή όταν πρόκειται να διαφυλάξετε/να αποθηκεύσετε το μηχάνημα.** Αυτά τα προληπτικά μέτρα ασφαλείας μειώνουν τον κίνδυνο από τυχόν αθέλητη εκκίνηση του ηλεκτρικού εργαλείου.
 - ▶ **Διαφυλάγετε τα ηλεκτρικά εργαλεία που δε χρησιμοποιείτε μακριά από παιδιά. Μην επιτρέψετε τη χρήση του μηχανήματος σε άτομα που δεν είναι εξοικειωμένα μ' αυτό ή δεν έχουν διαβάσει τις παρούσες οδηγίες.** Τα ηλεκτρικά εργαλεία είναι επικίνδυνα όταν χρησιμοποιούνται από άπειρα πρόσωπα.
 - ▶ **Να περιποιείστε προσεκτικά το ηλεκτρικό εργαλείο. Ελέγχετε, αν τα κινούμενα εξαρτήματα λειτουργούν άψογα, χωρίς να μπλοκάρουν, ή μήπως έχουν σπάσει ή φθαρεί τυχόν εξαρτήματα τα οποία επηρεάζουν τον τρόπο λειτουργίας του ηλεκτρικού εργαλείου. Δώστε αυτά τα χαλασμένα εξαρτήματα για επισκευή πριν τα ξαναχρησιμοποιήσετε.** Η κακή συντήρηση των ηλεκτρικών εργαλείων αποτελεί αιτία πολλών ατυχημάτων.
 - ▶ **Διατηρείτε τα εργαλεία κοπή κοφτερά και καθαρά.** Προσεκτικά συντηρημένα κοπτικά εργαλεία σφηνώνουν δυσκολότερα και οδηγούνται ευκολότερα.
 - ▶ **Χρησιμοποιείτε τα ηλεκτρικά εργαλεία, εξαρτήματα, παρελκόμενα εργαλεία κτλ. σύμφωνα με τις παρούσες οδηγίες. Λαμβάνετε επίσης υπόψη σας τις εκάστοτε συνθήκες και την υπό εκτέλεση εργασία.** Η χρησιμοποίηση των ηλεκτρικών εργαλείων για εργασίες που δεν προβλέπονται γι' αυτά μπορεί να δημιουργήσει επικίνδυνες καταστάσεις.
- Προσεκτικός χειρισμός και χρήση εργαλείων μπαταρίας**
- ▶ **Φορτίζετε τις μπαταρίες μόνο με φορτιστές που προτείνονται από τον κατασκευαστή.** Ένας φορτιστής που είναι κατάλληλος μόνο για ένα συγκεκριμένο τύπο μπαταριών δημιουργεί κίνδυνο πυρκαγιάς όταν χρησιμοποιηθεί για άλλες μπαταρίες.
 - ▶ **Χρησιμοποιείτε στα ηλεκτρικά εργαλεία μόνο μπαταρίες που προορίζονται γι' αυτά.** Η χρήση άλλων μπαταριών μπορεί να οδηγήσει σε τραυματισμούς και να δημιουργήσει κίνδυνο πυρκαγιάς.
 - ▶ **Κρατάτε τις μπαταρίες που δε χρησιμοποιείτε μακριά από συνδετήρες χαρτών, νομίσματα, κλειδιά, καρφιά, βίδες κι άλλα μικρά μεταλλικά αντικείμενα που μπορούν να βραχυκυκλώσουν τις επαφές της μπαταρίας.** Ένα βραχυκύκλωμα των επαφών της μπαταρίας μπορεί να προκαλέσει τραυματισμούς ή φωτιά.
 - ▶ **Μια τυχόν εσφαλμένη χρήση μπορεί να οδηγήσει σε διαρροή υγρών από την μπαταρία. Αποφεύγετε κάθε επαφή μ' αυτά. Σε περίπτωση τυχαίας επαφής ξεπλύνετε καλά με νερό. Σε περίπτωση που τα υγρά θα έρθουν σε επαφή με τα μάτια, πρέπει να ζητήσετε επίσης και ιατρική βοήθεια.** Διαρρέοντα υγρά μπαταρίας μπορεί να οδηγήσουν σε ερεθισμούς του δέρματος ή σε εγκαύματα.

Service

- ▶ **Δώστε το ηλεκτρικό εργαλείο σας για επισκευή από άριστα εκπαιδευμένο προσωπικό και με γνήσια ανταλλακτικά.** Έτσι εξασφαλίζετε τη διατήρηση της ασφάλειας του μηχανήματος.

Υποδείξεις ασφαλείας για φρέζες

- ▶ **Να στερεώνετε και να ασφαρίζετε το υπό καταργασία τεμάχιο με νταβίδια ή με κάποιον άλλο κατάλληλο τρόπο σε μια σταθερή επιφάνεια.** Το υπό καταργασία τεμάχιο παραμένει ασταθές και μπορεί να οδηγήσει σε απώλεια του ελέγχου όταν το κρατάτε το με το χέρι σας ή όταν το πιέζετε επάνω στο σώμα σας.
- ▶ **Ο μέγιστος επιτρεπτός αριθμός στροφών του εργαλείου που χρησιμοποιείτε πρέπει να είναι τουλάχιστον τόσο υψηλός όσο ο μέγιστος αριθμός στροφών που αναφέρεται επάνω στο ηλεκτρικό εργαλείο.** Εξαρτήματα που περιστρέφονται με ταχύτητα μεγαλύτερη από την επιτρεπτή μπορεί να καταστραφούν.
- ▶ **Τα εργαλεία φρεζαρίσματος καθώς και τυχόν άλλα εξαρτήματα πρέπει να ταιριάζουν ακριβώς στην υποδοχή εργαλείου (τσοκάκι) του ηλεκτρικού σας εργαλείου.** Εργαλεία που δεν ταιριάζουν ακριβώς στην υποδοχή του ηλεκτρικού εργαλείου περιστρέφονται ανομοιόμορφα, δονούνται ισχυρά και μπορεί να οδηγήσουν σε απώλεια του ελέγχου.
- ▶ **Οδηγήστε το ηλεκτρικό εργαλείο στο υπό καταργασία τεμάχιο μόνο όταν αυτό βρίσκεται σε λειτουργία.** Διαφορετικά υπάρχει κίνδυνος να κλοτηθεί, όταν το εργαλείο σφηνώσει στο υπό καταργασία τεμάχιο.
- ▶ **Μη φρεζάρετε πάνω από μεταλλικά αντικείμενα, καρφιά ή βίδες.** Το εργαλείο φρεζαρίσματος μπορεί να υποστεί βλάβη και να οδηγήσει σε αύξηση των κραδασμών.
- ▶ **Χρησιμοποιείτε κατάλληλες ανιχνευτικές συσκευές για να εντοπίσετε τυχόν μη ορατές τροφοδοτικές γραμμές ή συμβουλευτείτε την τοπική επιχείρηση παροχής ενέργειας.** Η επαφή με ηλεκτρικές γραμμές μπορεί να οδηγήσει σε πυρκαγιά και ηλεκτροπληξία. Τυχόν βλάβη ενός αγωγού αερίου (γκαζιού) μπορεί να προκαλέσει έκρηξη. Το τρύπημα ενός υδροσωλήνα προκαλεί υλικές ζημιές.
- ▶ **Μη χρησιμοποιείτε αμβλίες, μη κοφτερές ή χαλασμένες φρέζες.** Αμβλίες ή χαλασμένες φρέζες δημιουργούν αυξημένη τριβή μπορεί να σφηνώσουν και προκαλούν ανομοιόμορφο φρεζάρισμα.
- ▶ **Πριν αποθέσετε το ηλεκτρικό εργαλείο περιμένετε πρώτα να σταματήσει εντελώς να κινείται.** Το τοποθετημένο εξάρτημα μπορεί να σφηνώσει και να οδηγήσει στην απώλεια του ελέγχου του ηλεκτρικού εργαλείου.
- ▶ **Μην ανοίγετε την μπαταρία.** Υπάρχει κίνδυνος βραχυκυκλώματος.
 -  **Να προστατεύετε την μπαταρία από υπερβολικές θερμοκρασίες, π. χ. ακόμη και από συνεχή ηλιακή ακτινοβολία, φωτιά, νερό και υγρασία.** Υπάρχει κίνδυνος έκρηξης.
 -  **Σε περίπτωση βλάβης ή/και αντικανονικής χρήσης της μπαταρίας μπορεί να εξέλθουν αναθυμιάσεις από την μπαταρία. Αφήστε να μπει φρέσκος αέρας και επισκεφτείτε ένα γιατρό αν αισθανθείτε ενοχλήσεις.** Οι αναθυμιάσεις μπορεί να ερεθίσουν τις αναπνευστικές οδούς.

- ▶ **Να χρησιμοποιείτε την μπαταρία μόνο σε συνδυασμό με το ηλεκτρικό εργαλείο σας από την Bosch.** Μόνο έτσι προστατεύεται η μπαταρία από μια τυχόν επικίνδυνη υπερφόρτιση.
- ▶ **Η μπαταρία μπορεί να υποστεί ζημιά από αιχμηρά αντικείμενα, όπως π. χ. καρφί ή κατσαβίδι ή από εξωτερική άσκηση δύναμης.** Μπορεί να προκληθεί ένα εσωτερικό βραχυκύκλωμα με αποτέλεσμα την ανάφλεξη, την εμφάνιση καπνού, την έκρηξη ή την υπερθέρμανση της μπαταρίας.

Περιγραφή του προϊόντος και της ισχύος του

Διαβάστε όλες τις υποδείξεις ασφαλείας και τις οδηγίες. Αμέλειες κατά την τήρηση των υποδείξεων ασφαλείας και των οδηγιών μπορεί να προκαλέσουν ηλεκτροπληξία, πυρκαγιά ή/και σοβαρούς τραυματισμούς.

Παρακαλούμε ανοίξτε τη διπλωμένη σελίδα με την απεικόνιση της συσκευής και αφήστε την ανοιχτή όσο θα διαβάζετε τις οδηγίες χειρισμού.

Χρήση σύμφωνα με τον προορισμό

Το ηλεκτρικό εργαλείο προορίζεται για το φρεζάρισμα ακμών και προφίλ σε ξύλο, σε συνθετικό υλικό και σε μη μεταλλικά ελαφρά δομικά υλικά με σταθερό υποστρώμα.

Απεικονιζόμενα στοιχεία

Η απαρίθμηση των απεικονιζόμενων στοιχείων αναφέρεται στην απεικόνιση του ηλεκτρικού εργαλείου στη σελίδα γραφικών.

- 1 Μπαταρία*
- 2 Πλήκτρο απομανδάλωσης μπαταρίας*
- 3 Ένδειξη επιτήρησης θερμοκρασίας/προστασίας από υπερφόρτωση
- 4 Ένδειξη κατάστασης φόρτισης
- 5 Διακόπτης ON/OFF
- 6 Βέλος μαρκάρισματος για κλειδωμά του άξονα
- 7 Μοχλός μανδάλωσης άξονα
- 8 Πλήκτρο χοντλής ρύθμισης του βάθους φρεζαρίσματος
- 9 Παξιμάδι με επικάλυμμα (ρακόρ) και τσοκάκι
- 10 Τροχίσκος μικρορύθμισης βάθους φρεζαρίσματος
- 11 Βίδα ασφάλισης της ρύθμισης του βάθους φρεζαρίσματος
- 12 Πέλμα
- 13 Λαβή
- 14 Τροχίσκος κλειδώματος της ρύθμισης του βάθους φρεζαρίσματος
- 15 Τσοκάκι
- 16 Υποδοχή εργαλείου
- 17 Εργαλείο φρεζαρίσματος*
- 18 Γερμανικό κλειδί (17 mm)
- 19 Λεία κολόνα οδήγησης

*Εξαρτήματα που απεικονίζονται ή περιγράφονται δεν περιέχονται στη σπάνταρ συσκευασία. Για τον πλήρη κατάλογο εξαρτημάτων κοιτάτε το πρόγραμμα εξαρτημάτων.

70 | Ελληνικά

Τεχνικά χαρακτηριστικά

Φρέζα ακμών	GKF 12V-8	
Αριθμός ευρετηρίου		3 601 FBO 0..
Ονομαστική τάση	V=	12
Αριθμός στροφών χωρίς φορτίο	min ⁻¹	13 000
Υποδοχή εργαλείου	mm	6
	mm	8
	inch	¼
Μέγιστη διάμετρος φρέζας	mm	36
Βάρος σύμφωνα με EPTA-Procedure 01:2014	kg	1,3–1,5 ¹⁾
Επιτρεπτή θερμοκρασία περιβάλλοντος		
– κατά τη φόρτιση	°C	0... +45
– κατά τη λειτουργία ²⁾ και κατά την αποθήκευση	°C	–20... +50
Συνιστούμενες μπαταρίες		GBA 12V... GBA 10,8V...
Συνιστούμενοι φορτιστές		GAL 12.. CV AL 11.. CV

1) εξαρτάται από την μπαταρία που χρησιμοποιείται

2) Περιορισμένη ισχύς στις θερμοκρασίες < 0 °C

Πληροφορίες για θόρυβο και δονήσεις

Τιμές εκπομπής θορύβου, υπολογισμένες κατά EN 60745-2-17.

Η χαρακτηριστική στάθμη ακουστικής πίεσης του μηχανήματος εξακριβώθηκε σύμφωνα με την καμπύλη A και ανέρχεται σε 73 dB(A). Ανασφάλεια K = 3 dB.

Όταν εργάζεσθε η στάθμη θορύβου μπορεί να ξεπεράσει τα 80 dB(A).

Φοράτε ωτασπίδες!

Συνολικές τιμές ταλαντώσεων a_h (διανυσματικό άθροισμα τριών κατευθύνσεων) και ανασφάλεια K υπολογισμένες κατά EN 60745-2-17 (ρελαντί):
 $a_h < 2,5 \text{ m/s}^2$, $K = 1,5 \text{ m/s}^2$.

Η στάθμη κραδασμών που αναφέρεται σ' αυτές τις οδηγίες έχει μετρηθεί σύμφωνα με μια διαδικασία μέτρησης τυποποιημένη στο πρότυπο EN 60745 και μπορεί να χρησιμοποιηθεί για τη σύγκριση διαφόρων ηλεκτρικών εργαλείων. Είναι επίσης κατάλληλη για έναν προσωρινό υπολογισμό της επιβάρυνσης από τους κραδασμούς.

Η στάθμη κραδασμών που αναφέρεται αντιπροσωπεύει τις βασιικές χρήσεις του ηλεκτρικού εργαλείου. Σε περίπτωση όμως που το ηλεκτρικό εργαλείο χρησιμοποιηθεί για άλλες εφαρμογές, με διαφορετικά ή αποκλινόντα εξαρτήματα ή χωρίς επαρκή συντήρηση, τότε η στάθμη κραδασμών μπορεί να αποκλίνει και αυτή. Αυτό μπορεί να αυξήσει σημαντικά την επιβάρυνση από τους κραδασμούς κατά τη συνολική διάρκεια ολόκληρου του χρονικού διαστήματος που εργάζεσθε.

Για την ακριβή εκτίμηση της επιβάρυνσης από τους κραδασμούς θα πρέπει να λαμβάνονται επίσης υπόψη και οι χρόνοι κατά τη διάρκεια των οποίων το εργαλείο βρίσκεται εκτός λειτουργίας ή

λειπουργεί, χωρίς όμως στην πραγματικότητα να χρησιμοποιείται. Αυτό μπορεί να μειώσει σημαντικά την επιβάρυνση από τους κραδασμούς κατά τη διάρκεια ολόκληρου του χρονικού διαστήματος που εργάζεσθε.

Γι' αυτό, πριν αρχίσει η δράση των κραδασμών, πρέπει να καθορίζετε συμπληρωματικά μέτρα ασφαλείας για την προστασία του χειριστή όπως: Συντήρηση του ηλεκτρικού εργαλείου και των εξαρτημάτων που χρησιμοποιείτε, διατήρηση ζεστών των χεριών, οργάνωση της εκτέλεσης των διάφορων εργασιών.

Συναρμολόγηση**Φόρτιση μπαταρίας**

► **Να χρησιμοποιείτε μόνο τους φορτιστές που αναφέρονται στα τεχνικά χαρακτηριστικά.** Μόνο αυτοί οι φορτιστές είναι εναρμονισμένοι με την μπαταρία ιόντων λιθίου (Li-Ion) που χρησιμοποιείται στο ηλεκτρικό σας εργαλείο.

Υπόδειξη: Η μπαταρία παραδίδεται μερικώς φορτισμένη. Για να εξασφαλίσετε την πλήρη ισχύ της μπαταρίας πρέπει να την φορτίσετε στο φορτιστή πριν την χρησιμοποιήσετε για πρώτη φορά.

Η μπαταρία ιόντων λιθίου μπορεί να φορτιστεί ανά πάσα στιγμή. Η διακοπή της φόρτισης δεν βλάπτει την μπαταρία.

Η μπαταρία ιόντων λιθίου προστατεύεται από μια ολοκληρωτική εκφόρτιση από τη διάταξη «Electronic Cell Protection (ECP)». Όταν αδειώσει η μπαταρία το ηλεκτρικό εργαλείο αποζευγνύεται από μια προστατευτική διάταξη: Το εργαλείο δεν κινείται πλέον.

► **Μετά την αυτόματη απόζευξη του ηλεκτρικού εργαλείου μη συνεχίσετε να πατάτε το διακόπτη ON/OFF.** Η μπαταρία μπορεί να υποστεί ζημιά ή βλάβη.

Αφαίρεση μπαταρίας

Για να αφαιρέσετε την μπαταρία **1** πατήστε το πλήκτρο απομακρύνσεως **2** και αφαιρέστε την μπαταρία από το επάνω μέρος του ηλεκτρικού εργαλείου. **Μην εφαρμόσετε βία.**

Ένδειξη κατάστασης φόρτισης της μπαταρίας

Φωτοδίοδος	Χωρητικότητα
Διαρκές φως 3 x Πράσινο	≥ 2/3
Διαρκές φως 2 x Πράσινο	≥ 1/3
Διαρκές φως 1 x Πράσινο	< 1/3
Αναβοσβήνον φως 1 x Πράσινο	Εφεδρεία

Αντικατάσταση εργαλείου

► **Αφαιρείτε την μπαταρία από το ηλεκτρικό εργαλείο πριν από όλες τις εργασίες στο ηλεκτρικό εργαλείο (π.χ. συντήρηση, αλλαγή εξαρτήματος κτλ.).** Σε περίπτωση αθλήτης ενεργοποίησης του διακόπτη ON/OFF υπάρχει κίνδυνος τραυματισμού.

► **Σας συμβουλευόμαστε να φοράτε προστατευτικά γάντια όταν τοποθετείτε ή αλλάζετε το εργαλείο φρεζαρίσματος.**

Αλλαγή του τσοκακιού (βλέπε εικόνες Α–Β)

Ανάλογα με το εκάστοτε εργαλείο φρεζαρίσματος που χρησιμοποιείτε πρέπει να αντικαταστήσετε το παζιμάδι με επικάλυμμα και τσοκάκι **9**.

Σε περίπτωση που το κατάλληλο για το εργαλείο φρεζάρισματος τσοκάκι είναι ήδη συναρμολογημένο, τότε ακολουθήστε τα βήματα εργασίας στο κεφάλαιο «Τοποθέτηση του εργαλείου φρεζάρισματος».

Το τσοκάκι **15** πρέπει να καθίσει με λίγο «παixνίδι» στο παξιμάδι με επικάλυμμα. Το παξιμάδι με επικάλυμμα **9** πρέπει να μπορεί να συναρμολογηθεί με ευκολία. Να αντικαθιστάτε αμέσως το παξιμάδι με επικάλυμμα ή το τσοκάκι όταν χαλάσουν.

Τραβήξτε έξω τον μοχλό ασφάλισης του άξονα **7** μέχρι το βέλος μαρκαρίσματος **6** στο περίβλημα. Γυρίστε ενδοχόμενος τον άξονα του κινητήρα με το χέρι, ώσπου να ασφαλίσει. Έξι θέσεις, μετατοπισμένες κατά 60° είναι δυνατές.

Ξεβιδώστε το παξιμάδι με επικάλυμμα **9** γυρίζοντάς το φορά με φορά αντίθετη της ωρολογιακής με τη βοήθεια του γερμανικού κλειδιού **18**.

Αν χρειαστεί, καθαρίστε πριν τη συναρμολόγηση όλα τα υπό συναρμολόγηση εξαρτήματα με ένα μαλακό πινέλο ή με πεπεσμένο αέρα.

Τοποθετήστε το νέο παξιμάδι με επικάλυμμα επάνω στην υποδοχή εργαλείου **16**.

Σφίξτε ελαφρά το παξιμάδι με επικάλυμμα.

Σπρώξτε τον μοχλό ασφάλισης του άξονα **7** πίσω στο περίβλημα.

► **Μη σφίξτε ποτέ το τσοκάκι με το παξιμάδι με επικάλυμμα χωρίς να έχετε συναρμολογήσει εργαλείο φρεζαρίσματος.** Διαφορετικά μπορεί να υποστεί βλάβη το τσοκάκι.

Τοποθέτηση του εργαλείου φρεζαρίσματος (βλέπε εικόνα C)

Διατίθενται εργαλεία φρεζαρίσματος σε διάφορες εκδόσεις και ποιότητες, ανάλογα με την εκάστοτε χρήση.

Εργαλεία φρεζαρίσματος από ταχυάλυβα υψηλής απόδοσης είναι κατάλληλα για την κατεργασία μαλακών υλικών, π.χ. μαλακών ξύλων και πλαστικών.

Οι φρέζες με κόψεις σκληρομετάλλου (HM) είναι ειδικά κατάλληλες για σκληρά και τραχιά υλικά, όπως π.χ. σκληρό ξύλο.

Τα νήσια εξαρτήματα φρεζαρίσματος από το εκτενές πρόγραμμα εξαρτημάτων της Bosch μπορείτε να προμηθευτείτε από τον αρμόδιο για σας εξουσιοδοτημένο έμπορα.

Να χρησιμοποιείτε μόνο άριστες και καθαρές φρέζες.

Τραβήξτε έξω τον μοχλό ασφάλισης του άξονα **7** μέχρι το βέλος μαρκαρίσματος **6** στο περίβλημα. Γυρίστε ενδοχόμενος τον άξονα του κινητήρα με το χέρι, ώσπου να ασφαλίσει. Έξι θέσεις, μετατοπισμένες κατά 60° είναι δυνατές.

Λύστε το παξιμάδι με επικάλυμμα **9** γυρίζοντάς το φορά με φορά αντίθετη της ωρολογιακής με τη βοήθεια του γερμανικού κλειδιού **18**.

Οθήστε το εργαλείο φρεζαρίσματος μέσα στο τσοκάκι. Το στέλεχος της φρέζας πρέπει να μπει τουλάχιστον 20 mm μέσα στο τσοκάκι.

Σφίξτε το παξιμάδι με επικάλυμμα γυρίζοντάς το με ωρολογιακή φορά.

Σπρώξτε τον μοχλό ασφάλισης του άξονα **7** πίσω στο περίβλημα.

► **Μη σφίξτε ποτέ το τσοκάκι με το παξιμάδι με επικάλυμμα χωρίς να έχετε συναρμολογήσει εργαλείο φρεζαρίσματος.** Διαφορετικά μπορεί να υποστεί βλάβη το τσοκάκι.

Αναρρόφηση σκόνης/ροκανιδιών

► Η σκόνη από ορισμένα υλικά, π.χ. από μολυβδόυχες μογιές, από μερικά είδη ξύλου, από ορυκτά υλικά και από μέταλλα μπορεί να είναι ανθυγιεινή. Η επαφή με τη σκόνη ή/και η εισπνοή της μπορεί να προκαλέσει αλλεργικές αντιδράσεις ή/και ασθένειες των αναπνευστικών οδών του χρήστη ή τυχόν παρευρισκομένων ατόμων.

Ορισμένα είδη σκόνης, π.χ. σκόνη από ξύλο βελανιδιάς ή οξιάς θεωρούνται σαν καρκινογόνα, ιδιαίτερα σε συνδυασμό με διάφορα συμπληρωματικά υλικά που χρησιμοποιούνται στην κατεργασία ξύλων (ενώσεις χρωμίου, ξυλοπροστατευτικά μέσα). Η κατεργασία αμιαντούχων υλικών επιτρέπεται μόνο σε ειδικά εκπαιδευμένα άτομα.

- Να φροντίζετε για τον καλό αερισμό του χώρου εργασίας.
- Σας συμβουλευόμαστε να φοράτε μάσκες αναπνευστικής προστασίας με φίλτρο κατηγορίας P2.

Να τηρείτε τις διατάξεις που ισχύουν στη χώρα σας για τα διάφορα υπό κατεργασία υλικά.

Λειτουργία

Ρύθμιση βάθους φρεζαρίσματος (βλέπε εικόνες D – E)

► **Η ρύθμιση του βάθους φρεζαρίσματος πρέπει να διεξάγεται μόνο όταν το ηλεκτρικό εργαλείο έχει τεθεί εκτός λειτουργίας.**

Ακουμπήστε το ηλεκτρικό εργαλείο μαζί με το συναρμολογημένο εργαλείο φρεζαρίσματος επάνω στο υπό κατεργασία τεμάχιο.

Γυρίστε τον τροχίσκο κλειδώματος **14** περίπου μισή περιστροφή αντίθετα στη φορά των δεικτών του ρολογιού, για να ασφαλίσετε τη ρύθμιση του βάθους φρεζαρίσματος.

Πατήστε το πλήκτρο **8** της χοντλής ρύθμισης του βάθους φρεζαρίσματος και κρατήστε το πατημένο. Κινήστε τη μονάδα κίνησης προς τα επάνω ή προς τα κάτω και ρυθμίστε κατά προσέγγιση το επιθυμητό βάθος φρεζαρίσματος. Αφήστε το πλήκτρο **8** ελεύθερο.

Ρυθμίστε με τον τροχίσκο ρύθμισης **10** το ακριβές βάθος φρεζαρίσματος. Μια περιστροφή του τροχίσκου ρύθμισης αλλάζει το βάθος φρεζαρίσματος κατά 1 mm.

Ασφαλίστε τη ρύθμιση του βάθους φρεζαρίσματος, γυρίζοντας τον τροχίσκο κλειδώματος **14** περίπου μισή περιστροφή προς τη φορά των δεικτών του ρολογιού.

Ελέγξτε τη ρύθμιση του βάθους φρεζαρίσματος με ένα δοκιμαστικό φρεζάρισμα και, ενδοχόμενος, διορθώστε τη ρύθμιση.

Σε περίπτωση που το ρυθμισμένο βάθος φρεζαρίσματος πρέπει να παραμείνει μονίμως ασφαλισμένο, μπορείτε να βιδώσετε τη βίδα ασφάλισης **11** στον τροχίσκο ρύθμισης **10** της ακριβούς ρύθμισης του βάθους φρεζαρίσματος.

Εκκίνηση

Τοποθέτηση της μπαταρίας

Υπόδειξη: Η χρήση μπαταριών ακατάλληλων για το ηλεκτρικό εργαλείο μπορεί να οδηγήσει σε λάθος λειτουργίες ή σε βλάβη του ηλεκτρικού εργαλείου.

Τοποθετήστε τη φορτισμένη μπαταρία **1** στην υποδοχή μπαταρίας μέχρι να ακούσετε ότι ασφαλίσει και να βεβαιωθείτε ότι δεν προεξέχει.

72 | Ελληνικά

Θέση σε λειτουργία κι εκτός λειτουργίας

Για την **ενεργοποίηση** του ηλεκτρικού εργαλείου σπρώξτε τον διακόπτη On/Off **5** προς τα κάτω, έτσι ώστε στον διακόπτη να εμφανίζεται «I».

Για την **απενεργοποίηση** του ηλεκτρικού εργαλείου σπρώξτε τον διακόπτη On/Off **5** προς τα επάνω, έτσι ώστε στον διακόπτη να εμφανίζεται «0».

Να θέτετε το ηλεκτρικό εργαλείο σε λειτουργία μόνο όταν πρόκειται να το χρησιμοποιήσετε. Έτσι εξοικονομείτε ενέργεια.

Υποδείξεις εργασίας

► **Αφαιρείτε την μπαταρία από το ηλεκτρικό εργαλείο πριν από όλες τις εργασίες στο ηλεκτρικό εργαλείο (π.χ. συντήρηση, αλλαγή εξαρτήματος κτλ.).** Σε περίπτωση αθέλητης ενεργοποίησης του διακόπτη ON/OFF υπάρχει κίνδυνος τραυματισμού.

► **Προστατεύετε τα εργαλεία φρεζαρίσματος από (προσ)κρούσεις και χτυπήματα.**

Κατεύθυνση και διαδικασία φρεζαρίσματος (βλέπε εικόνες F – G)

► **Η διαδικασία φρεζαρίσματος πρέπει να γίνεται πάντοτε ενάντια στη φορά περιστροφής της φρέζας 17 (αντίθετη κίνηση).** Κατά το φρεζάρισμα στη φορά περιστροφής (σύγχρονη κίνηση) μπορεί να σας ξεφύγει το ηλεκτρικό εργαλείο από τα χέρια.

Υπόδειξη: Λάβετε υπόψη σας, ότι η φρέζα **17** προεξέχει πάντοτε από την πλάκα της βάσης **12**. Μην προξενήσετε ζημιά στο αντιγραφικό ή στο επεξεργαζόμενο κομμάτι.

Ρυθμίστε το επιθυμητό βάθος φρεζαρίσματος.

Ενεργοποιήστε το ηλεκτρικό εργαλείο και οδηγήστε το στο σημείο που θέλετε να επεξεργαστείτε.

Διεξάγετε το φρεζάρισμα ασκώντας ομοιόμορφη πίεση.

Μετά το φρεζάρισμα απενεργοποιήστε το ηλεκτρικό εργαλείο.

► **Μην αποθέσετε το ηλεκτρικό εργαλείο προτού να ακινητοποιηθεί εντελώς η φρέζα.** Όταν τα τοποθετημένα εξαρτήματα συνεχίζουν να κινούνται μπορεί να προκαλέσουν τραυματισμούς.

Φρεζάρισμα ακμών και διαμορφώσεις (βλέπε εικόνα H)

Στο φρεζάρισμα ακμών ή στο φρεζάρισμα διαμόρφωσης η φρέζα πρέπει να είναι εξοπλισμένη με έναν πείρο οδηγό ή με ένα ρουλεμάν. Συνίσταται η χρήση φρεζών με ρουλεμάν.

Οδηγήστε το σε λειτουργία ευρισκόμενο ηλεκτρικό εργαλείο από την πλευρά στο υπό καταργασία τεμάχιο, μέχρι η προεξοχή οδήγησης ή το ρουλεμάν να ακουμπήσει στην υπό καταργασία ακμή του υπό καταργασία τεμαχίου.

Οδηγήστε το ηλεκτρικό εργαλείο κατά μήκος του υπό καταργασία τεμαχίου. Να δίνετε προσοχή, το ηλεκτρικό εργαλείο να σχηματίζει ορθή γωνία με το υπό καταργασία τεμάχιο. Πολύ υψηλή πίεση μπορεί να προκαλέσει ζημιά στην ακμή του υπό καταργασία τεμαχίου.

Για το φρεζάρισμα ακμών και το φρεζάρισμα διαμόρφωσης ισχύουν οι ακόλουθες μέγιστες διαστάσεις επεξεργαζόμενου κομματιού:

Υλικό	Ακτίνα mm	Λοξότμηση mm
Σκληρό ξύλο	10	6
Μαλακό ξύλο	12	10
Συνθετικό υλικό	12	10
Πλάκες MDF	12	10
Πλάκες πολυφυλλου κόντρα πλακέ	10	6

Ένδειξη για την επιτήρηση θερμοκρασίας/προστασίας από υπερφόρτωση

Η κόκκινη ένδειξη φωτιοδιόδου (LED) **3** σας βοηθά, να προστατεύσετε την μπαταρία από υπερθέρμανση καθώς και τον κινητήρα από υπερθέρμανση και υπερφόρτωση.

Όταν η ένδειξη φωτιοδιόδου (LED) **3** ανάβει **συνεχώς κόκκινη**, η θερμοκρασία της μπαταρίας ή της μονάδας κίνησης είναι πολύ υψηλή. Το ηλεκτρικό εργαλείο απενεργοποιείται αυτόματα.

- Θέστε το ηλεκτρικό εργαλείο εκτός λειτουργίας.
- Αφήστε την μπαταρία και το ηλεκτρικό εργαλείο να κρυώσει, προτού συνεχίσετε την εργασία.

Αναβοσβήνει η φωτιοδιόδος **3 με χρώμα κόκκινο**, το ηλεκτρικό εργαλείο μπλοκάρει και διακόπτει αυτόματα τη λειτουργία του.

- Θέστε το ηλεκτρικό εργαλείο εκτός λειτουργίας.
- Βγάλτε το ηλεκτρικό εργαλείο από το υπό καταργασία τεμάχιο.
- Απασφαλίστε ενδοχόμενως το κλείδωμα του άξονα.

Μόλις αποκατασταθεί το μπλοκάρισμα και ο άξονας του κινητήρα κινείται ξανά ελεύθερα, μπορείτε να ενεργοποιήσετε ξανά το ηλεκτρικό εργαλείο.

Υποδείξεις για τον άριστο χειρισμό της μπαταρίας

Να αποθηκεύετε την μπαταρία μόνο μέσα σε μια περιοχή θερμοκρασίας από -20°C έως 50°C . Το καλοκαίρι να μην αφήνετε για παράδειγμα την μπαταρία μέσα στο αυτοκίνητο.

Ένας σημαντικά μειωμένος χρόνος λειτουργίας μετά τη φόρτιση σημαίνει ότι η μπαταρία εξαντλήθηκε και πρέπει να αντικατασταθεί.

Δώστε προσοχή στις υποδείξεις απόσυρσης.

Συντήρηση και Service**Συντήρηση και καθαρισμός**

► **Αφαιρείτε την μπαταρία από το ηλεκτρικό εργαλείο πριν από οποιαδήποτε εργασία στο ίδιο το ηλεκτρικό εργαλείο (π.χ. συντήρηση, αλλαγή εργαλείου κτλ.) καθώς και κατά την μεταφορά του και τη διαφύλαξη/την αποθήκευσή του.** Σε περίπτωση αθέλητης ενεργοποίησης του διακόπτη ON/OFF υπάρχει κίνδυνος τραυματισμού.

► **Διατηρείτε το ηλεκτρικό εργαλείο και τις σχισμές αερισμού καθαρές για να μπορείτε να εργάζεστε καλά και ασφαλώς.**

Καθαρίστε το ηλεκτρικό εργαλείο μετά από τη χρήση με έναν απορροφητήρα σκόνης, πινέλο ή σκουπάκι. Βεβαιωθείτε, ότι οι κολόνες οδήγησης είναι ελεύθερες από σκόνη ξύλου. Λιπάνετε τη λεία κολόνα οδήγησης **19** με μια σταγόνα λιπαντικού υλικού (βλέπε εικόνα I).

Service και παροχή συμβουλών χρήσης

Το Service απαντά στις ερωτήσεις σας σχετικά με την επισκευή και τη συντήρηση του προϊόντος σας καθώς και τα κατάλληλα ανταλλακτικά:

www.bosch-pt.com

Η ομάδα παροχής συμβουλών της Bosch απαντά ευχαρίστως στις ερωτήσεις σας σχετικά με τα προϊόντα μας και τα ανταλλακτικά τους.

Δώστε σε όλες τις ερωτήσεις και παραγγελίες ανταλλακτικών οπωσδήποτε το 10ψήφιο κωδικό αριθμό σύμφωνα με την πινακίδα τύπου του προϊόντος.

Ελλάδα

Robert Bosch A.E.
Ερχείας 37
19400 Κορωπί – Αθήνα
Τηλ.: 210 5701258
Φαξ: 210 5701283
www.bosch.com
www.bosch-pt.gr
ABZ Service A.E.
Τηλ.: 210 5701380
Φαξ: 210 5701607

Μεταφορά

Οι περιεχόμενες μπαταρίες ιόντων λιθίου υπόκεινται στις απαιτήσεις των επικίνδυνων αγαθών. Οι μπαταρίες μπορούν να μεταφερθούν οδικώς από το χρήστη χωρίς άλλους όρους.

Όταν, όμως, οι μπαταρίες αποστέλλονται από τρίτους (π.χ. αεροπορικώς ή με εταιρία μεταφορών) πρέπει να τηρούνται διάφορες ιδιαίτερες απαιτήσεις για τη συσκευασία και τη σήμανση. Εδώ πρέπει, κατά την προετοιμασία του υπό αποστολή τεμαχίου, να ζητηθεί οπωσδήποτε και η συμβουλή ενός ειδικού για επικίνδυνα αγαθά.

Να αποστέλλετε τις μπαταρίες μόνο όταν το περιβλήμα είναι άθικτο. Να κολλάτε τις γυμνές επαφές με κολλητική ταινία και να συσκευάζετε την μπαταρία κατά τέτοιο τρόπο, ώστε αυτή να μην κουνιέται μέσα στη συσκευασία.

Παρακαλούμε να λαμβάνετε επίσης υπόψη σας και τυχόν πιο αυστηρές εθνικές διατάξεις.

Απόσυρση



Τα ηλεκτρικά εργαλεία, οι μπαταρίες, τα εξαρτήματα και οι συσκευασίες πρέπει να ανακυκλώνονται με τρόπο φιλικό προς το περιβάλλον.



Μην ρίχνετε τα ηλεκτρικά εργαλεία και τις μπαταρίες στα απορρίμματα του σπιτιού σας!

Μόνο για χώρες της ΕΕ:

Σύμφωνα με την Κοινοτική Οδηγία 2012/19/ΕΕ τα άχρηστα ηλεκτρικά εργαλεία καθώς και σύμφωνα με την Κοινοτική Οδηγία 2006/66/ΕΚ οι χαλασμένες ή αναλωμένες μπαταρίες δεν είναι πλέον υποχρεωτικό να συλλέγονται ξεχωριστά για να ανακυκλωθούν με τρόπο φιλικό προς το περιβάλλον.

Μπαταρίες/Επαναφορτιζόμενες μπαταρίες:

Li-Ion:

Παρακαλούμε να δώσετε προσοχή στις υποδείξεις στο κεφάλαιο «Μεταφορά», σελίδα 73.

Τηρούμε το δικαίωμα αλλαγών.

Türkçe

Güvenlik Talimatı

Elektrikli El Aletleri İçin Genel Uyarı Talimatı

⚠ UYARI **Bütün uyarıları ve talimat hükümlerini okuyun.** Açıklanan uyarılara ve talimat hükümlerine uyulmadığı takdirde elektrik çarpmalarına, yangınlara ve/veya ağır yaralanmalara neden olunabilir.

Bütün uyarıları ve talimat hükümlerini ileride kullanmak üzere saklayın.

Uyarı ve talimat hükümlerinde kullanılan “Elektrikli El Aleti” kavramı, akım şebekesine bağlı (şebeke bağlantı kablosu ile) aletlerle akü ile çalışan aletleri (akım şebekesine bağlantısı olmayan aletler) kapsamaktadır.

Çalışma yeri güvenliği

- ▶ **Çalıştığınız yeri temiz tutun ve iyi aydınlatın.** Çalıştığınız yer düzensiz ise ve iyi aydınlatılmamışsa kazalar ortaya çıkabilir.
- ▶ **Yakınında patlayıcı maddeler, yanıcı sıvı, gaz veya tozların bulunduğu yerlerde elektrikli el aleti ile çalışmayın.** Elektrikli el aletleri, toz veya buharların tutuşmasına neden olabilecek kıvılcımlar çıkarırlar.
- ▶ **Elektrikli el aleti ile çalışırken çocukları ve başkalarını uzakta tutun.** Dikkatiniz dağılacak olursa aletin kontrolünü kaybedebilirsiniz.

Elektrik Güvenliği

- ▶ **Elektrikli el aletinin bağlantı fişi prize uymalıdır. Fişi hiçbir zaman değiştirmeyin. Korumayucu topraklanmış elektrikli el aletleri ile birlikte adaptör fiş kullanmayın.** Değiştirilmemiş fiş ve uygun priz elektrik çarpmaya tehlikesini azaltır.
- ▶ **Borular, kalorifer petekleri, ısıtıcılar ve buzdolapları gibi topraklanmış yüzeylerle bedensel temasa gelmekten kaçının.** Bedeniniz topraklandığı anda büyük bir elektrik çarpmaya tehlikesi ortaya çıkar.
- ▶ **Aleti yağmur altında veya nemli ortamlarda bırakmayın.** Suyun elektrikli el aleti içine sızması elektrik çarpmaya tehlikesini artırır.
- ▶ **Elektrikli el aletini kablodan tutarak taşımayın, kabloyu kullanarak asmayın veya kablodan çekerek fişi çıkarmayın. Kabloyu ısıdan, yağdan, keskin kenarlı cisimlerden veya aletin hareketli parçalarından uzak tutun.** Hasarlı veya dolaşmış kablo elektrik çarpmaya tehlikesini artırır.
- ▶ **Bir elektrikli el aleti ile açık havada çalışırken, mutlaka açık havada kullanılmaya uygun uzatma kablosu kullanın.** Açık havada kullanılmaya uygun uzatma kablosunun kullanılması elektrik çarpmaya tehlikesini azaltır.
- ▶ **Elektrikli el aletinin nemli ortamlarda çalıştırılması şartsa, mutlaka arıza akımı koruma şalteri kullanın.** Arıza akımı koruma şalterinin kullanımı elektrik çarpmaya tehlikesini azaltır.

74 | Türkçe

Kişilerin Güvenliği

- ▶ **Dikkatli olun, ne yaptığınıza dikkat edin, elektrikli el aleti ile işinizi makul bir tempo ve yöntemle yürütün. Yorgunsanız, aldığınız hapların, ilaçların veya alkolün etkisinde iseniz elektrikli el aletini kullanmayın.** Aleti kullanırken bir anki dikkatsizlik önemli yaralanmalara neden olabilir.
- ▶ **Daima kişisel koruyucu donanım ve bir koruyucu gözlük kullanın.** Elektrikli el aletinin türü ve kullanımına uygun olarak; toz maskesi, kaymayan iş ayakkabıları, koruyucu kask veya koruyucu kulaklık gibi koruyucu donanım kullanımı yaralanma tehlikesini azaltır.
- ▶ **Aleti yanlışlıkla çalıştırmaktan kaçının. Akım ikmal şebekesine ve/veya aküye bağlamadan, elinize alıp taşımadan önce elektrikli el aletinin kapalı olduğundan emin olun.** Elektrikli el aletini parmağınız şalter üzerinde dururken taşırsanız ve alet açıkken fişi prize sokarsanız kazalara neden olabilirsiniz.
- ▶ **Elektrikli el aletini çalıştırmadan önce ayar aletlerini veya anahtarları aletten çıkarın.** Aletin dönen parçaları içinde bulunabilecek bir yardımcı alet yaralanmalara neden olabilir.
- ▶ **Çalışırken bedeniniz anormal durumda olmasın. Çalışırken duruşunuz güvenli olsun ve dengeyi her zaman koruyun.** Bu sayede aleti beklenmedik durumlarda daha iyi kontrol edebilirsiniz.
- ▶ **Uygun iş elbiseleri giyin. Geniş giysiler giymeyin ve takı takmayın. Saçlarınızı, giysilerinizi ve eldivenlerinizi aletin hareketli parçalarından uzak tutun.** Bol giysiler, uzun saçlar veya takılar aletin hareketli parçaları tarafından tutulabilir.
- ▶ **Toz emme donanımı veya toz tutma tertibatı kullanırken, bunların bağlı olduğundan ve doğru kullanıldığınıdan emin olun.** Toz emme donanımının kullanımı tozdan kaynaklanabilecek tehlikeleri azaltır.

Elektrikli el aletlerinin özenli kullanımı ve bakımı

- ▶ **Aleti aşırı ölçüde zorlamayın. Yaptığınız işe uygun elektrikli el aletleri kullanın.** Uygun performanslı elektrikli el aleti ile, belirlenen çalışma alanında daha iyi ve güvenli çalışırsınız.
- ▶ **Şalteri bozuk olan elektrikli el aletini kullanmayın.** Açılıp kapanmayan bir elektrikli el aleti tehlikelidir ve onarılmalıdır.
- ▶ **Alette bir ayarlama işlemine başlamadan ve/veya aküyü çıkarmadan önce, herhangi bir aksesuarı değiştirirken veya aleti elinizden bırakırken fişi prizden çekin.** Bu önlem, elektrikli el aletinin yanlışlıkla çalışmasını önler.
- ▶ **Kullanım dışı duran elektrikli el aletlerini çocukların ulaşamayacağı bir yerde saklayın. Aleti kullanmayı bilmeyen veya bu kullanım kılavuzunu okumayan kişiler için aletle çalışmasına izin vermeyin.** Deneyimsiz kişiler tarafından kullanıldığında elektrikli el aletleri tehlikelidir.
- ▶ **Elektrikli el aletinizin bakımını özenle yapın. Elektrikli el aletinizin kusursuz olarak işlev görmesini engelleyebilecek bir durumun olup olmadığını, hareketli parçaların kusursuz olarak işlev görüp görmediklerini ve sıkı-**

şıp sıkışmadıklarını, parçaların hasarlı olup olmadığını kontrol edin. Aleti kullanmaya başlamadan önce hasarlı parçaları onartın. Birçok iş kazası elektrikli el aletlerinin kötü bakımından kaynaklanır.

- ▶ **Kesici uçları daima keskin ve temiz tutun.** Özenle bakımı yapılmış keskin kenarlı kesme uçlarının malzeme içinde sıkışma tehlikesi daha azdır ve daha rahat kullanım olanağı sağlarlar.
- ▶ **Elektrikli el aletini, aksesuarı, uçları ve benzerlerini, bu özel tip alet için öngörülen talimata göre kullanın. Bu sırada çalışma koşullarını ve yaptığınız işi dikkate alın.** Elektrikli el aletlerinin kendileri için öngörülen alanın dışında kullanılması tehlikeli durumlara neden olabilir.

Akülü aletlerin özenli bakımı ve kullanımı

- ▶ **Aküyü sadece üreticinin tavsiye ettiği şarj cihazı ile şarj edin.** Bir akünün şarjına uygun olarak üretilmiş şarj cihazı başka bir akünün şarjı için kullanılırsa yangın tehlikesi ortaya çıkar.
- ▶ **Sadece ilgili elektrikli el aleti için öngörülen aküleri kullanın.** Başka akülerin kullanımı yaralanmalara ve yangınlara neden olabilir.
- ▶ **Kullanılmayan aküyü büro ataçları, madeni bozuk paralar, anahtarlar, çiviler, vidalar veya metal nesnelere uzak tutun. Bunlar köprüleme yaparak kontaklara neden olabilir.** Akü kontaktları arasındaki bir kısa devre yanmalara veya yangınlara neden olabilir.
- ▶ **Yanlış kullanım durumunda aküden sıvı dışarı sızabilir. Bu sıvı ile temasa gelmeyin. Yanlışlıkla temasa gelerseniz su ile iyice yıkayın. Eğer sıvı gözlerinize gelecek olursa hemen bir hekime başvurun.** Dışarı sızan akü sıvısı cilt tahrişlerine ve yanmalara neden olabilir.

Servis

- ▶ **Elektrikli el aletinizi sadece yetkili personele ve orijinal yedek parça kullanma koşulu ile onartın.** Bu sayede aletin güvenliğini sürekli hale getirirsiniz.

Frezeler için güvenlik talimatı

- ▶ **İş parçasını bir vidalı işkence veya benzeri tertibatla sağlam bir zemine tespit edin.** İş parçasını sadece elinizle tutarsanız veya bedeninizle desteklerseniz iş parçası sağlam durmaz ve kontrolü kaybedebilirsiniz.
- ▶ **Kullanılan ucun müsaade edilen devir sayısı en azından elektrikli el aletinin tip etiketinde belirtilen devir sayısı kadar olmalıdır.** Müsaade edilenden daha hızlı dönen aksesuar tahrip olabilir.
- ▶ **Freze ucu veya aksesuar elektrikli el aletinizin uç kovanına (penset) tam olarak uymalıdır.** Elektrikli el aletinin uç kovanına tam olarak uymayan uçlar düzensiz dönerler, fazla titreşim yaparlar ve elektrikli el aletinin kontrolünün kaybedilmesine neden olabilirler.
- ▶ **Aleti daima çalışır durumda iş parçasına temas ettirin.** Aksi takdirde dişler iş parçasına takılabilir ve geri tepme kuvveti oluşabilir.
- ▶ **Metal nesnelere, çivilerin veya vidaların üzerinde hiç bir zaman freze yapmayın.** Aksi halde freze ucu hasar görebilir ve yüksek titreşimler ortaya çıkabilir.

► **Görünmeyen şebeke hatlarını belirlemek için uygun tarama cihazları kullanın veya mahalli ikmal şirketinden yardım alın.** Elektrik kablolarıyla kontak yangına veya elektrik çarpmasına neden olabilir. Bir gaz borusunun hasara uğraması patlamalara neden olabilir. Su borularına giriş maddi zarara yol açabilir.

► **Körelmiş veya hasarlı frezeleri kullanmayın.** Körelmiş veya hasarlı frezeler yüksek sürtünme kuvvetine neden olurlar, sıkışabilirler ve balanssız dönerler.

► **Elinizden bırakmadan önce elektrikli el aletinin tam olarak durmasını bekleyin.** Alete takılan uç sıkışabilir ve elektrikli el aletinin kontrolünü kaybedebilirsiniz.

► **Aküyü açmayın.** Kısa devre tehlikesi vardır.



Aküyü aşırı ölçüde ısınmaya karşı; örneğin sürekli güneş ışımına karşı ve ayrıca, ateşe, suya ve neme karşı koruyun. Patlama tehlikesi vardır.



► **Hasar gördüklerinde veya usulüne uygun kullanılmadıklarında aküler buhar çıkarabilir. Çalıştığınız yeri havalandırın ve şikayet olursa hekime başvurun.** Akülerden çıkan buharlar nefes yollarını tahriş edebilir.

► **Aküyü sadece elektrikli el aletinin ile birlikte kullanın.** Ancak bu yolla akü tehlikeli zorlanmalara karşı korunur.

► **Çivi veya tornavida gibi sivri, kesin nesnelere veya dıştan kuvvet uygulamaları aküde hasara neden olabilir.** Akü içinde bir kısa devre oluşabilir ve akü yanabilir, duman çıkarabilir, patlayabilir veya aşırı ölçüde ısınabilir.

Ürün ve işlev tanımı



Bütün uyarıları ve talimat hükümlerini okuyun. Açıklanan uyarılara ve talimat hükümlerine uyulmadığı takdirde elektrik çarpmalarına, yangınlara ve/veya ağır yaralanmalara neden olunabilir.

Lütfen aletin resminin görüldüğü sayfayı açın ve bu kullanım kılavuzunu okuduğunuz sürece bu sayfayı açık tutun.

Usulüne uygun kullanım

Bu elektrikli el aleti, sert zemin üzerinde ahşap, plastik ve metal dışı hafif yapı malzemelerinde kenar ve profil frezeleme işleri için tasarlanmıştır.

Şekli gösterilen elemanlar

Şekli gösterilen elemanların numaraları grafik sayfasındaki elektrikli el aleti resmindeki numaralarla aynıdır.

- 1 Akü*
- 2 Akü boşa alma düğmesi*
- 3 Sıcaklık kontrolü/zorlanma göstergesi
- 4 Akü şarj durumu göstergesi
- 5 Açma/kapama şalteri
- 6 Mil kilidi işaret oku
- 7 Mil kilitleme kolu
- 8 Freze derinliği kaba ayar tuşu
- 9 Pensetli başlık somunu
- 10 Freze derinliği hassas ayar düğmesi

11 Freze derinliği ayarı emniyet vidası

12 Taban levhası

13 Tutamak

14 Freze derinliği ayarı kilitleme çarkı

15 Penset

16 Uç kovani

17 Freze ucu*

18 Çatal anahtar (17 mm)

19 Düz kılavuz kolon

*Şekli gösterilen veya tanımlanan aksesuar standart teslimat kapsamında değildir. Aksesuarın tümünü aksesuar programımızda bulabilirsiniz.

Teknik veriler

Kenar tıraşlama frezesi	GKF 12V-8	
Ürün kodu	3 601 FB0 0..	
Anma gerilimi	V=	12
Boştaki devir sayısı	dev/dak	13000
Uç kovani	mm	6
	mm	8
	inç	¼
Freze çapı maks.	mm	36
Ağırlığı EPTA-Procedure 01:2014'e göre	kg	1,3 – 1,5 ¹⁾
İzin verilen ortam sıcaklığı	°C	0...+45
	°C	-20...+50
Tavsiye edilen aküler	GBA 12V...	
	GBA 10,8V...	
Tavsiye edilen şarj cihazları	GAL 12.. CV	
	AL 11.. CV	

1) Kullanılan aküye bağlı

2) < 0 °C sıcaklıklarda sınırlı performans

Gürültü/Titreşim bilgisi

Gürültü emisyon değerleri EN 60745-2-17 uyarınca belirlenmektedir.

Aletin A-değerlendirmeli gürültü basınç seviyesi tipik olarak 73 dB(A)'dır. Tolerans K=3 dB.

Çalışma sırasında gürültü seviyesi 80 dB(A)'ı aşabilir.

Koruyucu kulaklık kullanın!

Toplam titreşim değeri a_h (üç yönün vektör toplamı) ve toleransın K belirlendiği standart EN 60745-2-17 (boşta çalışma): $a_h < 2,5 \text{ m/s}^2$, $K = 1,5 \text{ m/s}^2$.

Bu talimatta belirtilen titreşim seviyesi EN 60745'e göre normlandırılmış bir ölçme yöntemi ile tespit edilmiştir ve hatalı aletlerin karşılaştırılmasında kullanılabilir. Bu değer geçici olarak titreşim seviyesinin tahmin edilmesine uygundur.

Belirtilen titreşim seviyesi elektrikli el aletinin temel kullanım alanlarını temsil eder. Ancak elektrikli el aleti başka kullanım alanlarında, farklı aksesuarla, farklı uçlarla kullanılırken veya yetersiz bakımla kullanılırken, titreşim seviyesi belirtilen değerden farklı olabilir. Bu da toplam çalışma süresi içindeki titreşim yükünü önemli ölçüde artırabilir.

76 | Türkçe

Titreşim yükünü tam olarak tahmin edebilmek için aletin kapalı olduğu veya çalıştığı halde kullanılmadığı süreler de dikkate alınmalıdır. Bu, toplam çalışma süresi içindeki titreşim yükünü önemli ölçüde azaltabilir.

Titreşimin kullanıcıya bindirdiği yük için önceden ek güvenlik önlemleri alın. Örneğin: Elektrikli el aletinin ve uçların bakımı, ellerin sıcak tutulması, iş aşamalarının organize edilmesi.

Montaj

Akünün şarjı

► **Sadece teknik veriler bölümünde belirtilen şarj cihazlarını kullanın.** Sadece bu şarj cihazları elektrikli el aletinizde kullanılan lityum iyon akülere uygundur.

Not: Akü kısmı şarjlı olarak teslim edilir. Aküden tam performansı elde edebilmek için ilk kullanımdan önce aküyü şarj cihazında tam olarak şarj edin.

Li-Ion aküler kullanım ömürleri kısalmadan istendiği zaman şarj edilebilir. Şarj işleminin kesilmesi aküye zarar vermez.

Li-Ion aküler "Electronic Cell Protection (ECP)" sistemi ile derin şarja karşı korumalıdır. Akü deşarj olduğunda elektrikli el aleti koruyucu kesme sistemi ile kapatılır. Elektrikli el aleti artık hareket etmez.

► **Elektrikli el aletinin otomatik olarak kapandığında artık açma/kapama şalterine basmayın.** Aksi takdirde akü hasar görebilir.

Akünün çıkarılması

Aküyü **1** çıkarmak için boşa alma düğmesine **2** basın ve aküyü yukarı doğru çekerek elektrikli el aletinden çıkarın. **Bu esnada zor kullanmayın.**

Akü şarj durumu göstergesi

LED	Kapasitesi
Sürekli ışık 3 x yeşil	≥ 2/3
Sürekli ışık 2 x yeşil	≥ 1/3
Sürekli ışık 1 x yeşil	< 1/3
Yanıp sönen ışık 1 x yeşil	Rezerve

Uç değiştirme

► **Elektrikli el aletinin kendinde bir işlem yaparken (örneğin bakım, uç değiştirme vb.) her defasında aküyü çıkarın.** Aletin açma/kapama şalterine yanlışlıkla basıldığında yaralanmalar ortaya çıkabilir.

► **Freze uçlarını takar ve değiştirirken koruyucu eldivnen kullanmanız tavsiye olunur.**

Pensetini değiştirilmesi (Bakınız: Şekiller A - B)

Kullanılan frezeze göre frezeyi kullanmadan önce başlık somununu pensetle **9** değiştirilmelidir.

Frezenin için doğru penset takıldıktan sonra bölümdeki "Freze ucunun takılması" işlem adımlarını uygulayın.

Penset **15** başlık somunu içine biraz boşluklu oturmaldır. Başlık somunu **9** rahatça takılabilir. Başlık somunu veya penset hasar görecektir olursa hemen yenileri ile değiştirin.

Mil kilitleme kolunu **7** gövdede işaret okuna **6** kadar dışarı çekin. Gerekliyse motor milini kilitleme yapıncaya kadar elinizle çevirin. Altı 60° kaydırılmış pozisyon mümkündür.

Başlık somununu **9** çatal anahtarla **18** saat hakeret yönünün tersine çevirerek çıkarın.

Eğer gerekiyorsa takılacak bütün parçaları yumuşak bir fırça veya basınçlı hava ile temizleyin.

Yeni başlık somununu uç kovanına **16** yerleştirin.

Başlık somununu hafifçe sıkın.

Mil kilitleme kolunu **7** gövdeye geri itin.

► **Freze ucu takılı değişken başlık somunu ile penseti sıkmayın.** Aksi takdirde penset hasar görür.

Freze ucunun takılması (Bakınız: Şekil C)

Yapılan işe göre çeşitli tipte ve kalitede freze ucu mevcuttur.

Yüksek performanslı hızlı kesme çeliğinden yapılmış freze uçlarıörneğin yumuşak ahşap ve plastik gibi yumuşak malzemenin işlenmesine uygundur.

Sert metal (HM) plakettli frezeler örneğin sert ahşap gibi sert ve aşındırıcı malzemelere uygundur.

Geniş kapsamlı Bosch-Aksesuar programında bulunan orijinal freze uçlarını yetkili satıcınızdan temin edebilirsiniz.

Sadece kusursuz ve temiz frezeleri kullanın.

Mil kilitleme kolunu **7** gövdede işaret okuna **6** kadar dışarı çekin. Gerekliyse motor milini kilitleme yapıncaya kadar elinizle çevirin. Altı 60° kaydırılmış pozisyon mümkündür.

Başlık somununu **9** çatal anahtarla **18** saat hareket yönünün tersine çevirerek gevşetin.

Freze ucunu pensete sürün. Freze shaftı penset içine en azından 20 mm itilmiş olmalıdır.

Başlık somununu saat hareket yönünde çevirerek tekrar sıkın. Mil kilitleme kolunu **7** gövdeye geri itin.

► **Freze ucu takılı değişken başlık somunu ile penseti sıkmayın.** Aksi takdirde penset hasar görür.

Toz ve talaş emme

► Kurşun içeren boyalar, bazı ahşap türleri, mineraller ve metaller gibi maddeler işlenirken ortaya çıkan toz sağlığa zararlı olabilir. Bu tozlara temas etmek veya bu tozları solunmak allerjik reaksiyonlara ve/veya kullanıcının veya onun yakınındaki kişilerin nefes alma yollarındaki hastalıklara neden olabilir.

Kayın veya meşe gibi bazı ağaç tozları kanserojen etkiye sahiptir, özellikle de ahşap işleme sanayiinde kullanılan katkı maddeleri (kromat, ahşap koruyucu maddeler) ile birlikte. Asbest içeren malzemeler sadece uzmanlar tarafından işlenmelidir.

- Çalışma yerinizi iyi bir biçimde havalandırın.
- P2 filtre sınıfı filtre takılı soluk alma maskesi kullanmanızı tavsiye ederiz.

İşlenen malzemelere ait ülkenizdeki geçerli yönetmelik hükümlerine uyun.

İşletim

Freze derinliğinin ayarlanması (Bakınız resimler D – E)

► Freze derinliği sadece elektrikli el aleti kapalı iken yapılabilir.

Freze ucu takılı elektrikli el aletini işlenecek iş parçasına yerleştirin.

Freze derinliği ayarını açmak için kilitleme çarkını **14** saat hareket yönünün tersine yaklaşık yarım tur atacak ölçüde çevirin.

Freze derinliği kaba ayar tuşuna **8** basın ve tuşu basılı tutun. Hareket ünitesini yukarı kaldırarak veya aşağı indirerek istediğiniz freze derinliğini kabaca ayarlayın. Tuşu **8** bırakın.

Ayar çarkı **10** ile tam olarak istediğiniz freze derinliğini ayarlayın. Ayar çarkına bir tam tur atıldığında freze derinliği 1 mm değişir.

Kilitleme çarkını **14** saat hareket yönünde yaklaşık yarım tur çevirerek freze derinliği ayarını sabitleyin.

Ayarlanan freze derinliğini deneyerek kontrol edin ve gerekiyorsa düzeltin.

Ayarlanan freze derinliğinin sürekli olarak aynı kalmasını istiyorsanız, emniyet vidasını **11** freze derinliği hassas ayar çarkına **10** vidalayabilirsiniz.

Çalıştırma

Akünün yerleştirilmesi

Not: Elektrikli el aletinize uygun olmayan aküleri kullandığınız takdirde hatalı işlevler ortaya çıkabilir veya elektrikli el aleti hasar görebilir.

Şarj olmuş aküyü **1** hissedilir biçimde kavrama yapıncaya ve yerine düzgün biçimde oturuncaya kadar akü yuvasına itin.

Açma/kapama

Elektrikli el aletini **açmak** için açma/kapama şalterini **5** aşağı doğru, şalterde **"1"** görününceye kadar itin.

Elektrikli el aletini **kapatmak** için açma/kapama şalterini **5** yukarı doğru, şalterde **"0"** görününceye kadar itin.

Enerjiden tasarruf etmek için elektrikli el aletini sadece kullanacağınız zaman açın.

Çalışırken dikkat edilecek hususlar

► **Elektrikli el aletinin kendinde bir işlem yaparken (örneğin bakım, uç değiştirme vb.) her defasında aküyü çıkarın.** Aletini açma/kapama şalterine yanlışlıkla basıldığında yaralanmalar ortaya çıkabilir.

► **Frezeyi darbe ve çarpmalardan koruyun.**

Freze yönü ve freze işlemi (Bakınız: Şekiller F – G)

► **Freze işlemi daima freze 17 dönme yönünün tersine yapılmalıdır (karşıt hareket).** Freze ucunun hareket yönünde frezeleme yapacak olursanız elektrikli el aleti elinizden çekilebilir.

Not: Frezenin **17** daima taban plakasından **12** dışarı çıkması gerektiğini göz önünde bulundurun. Şablonda veya iş parçasında hasara neden olmayın.

İsteddiğiniz freze derinliğini ayarlayın.

Elektrikli el aletini çalıştırın ve işlenecek yüzeye hareket ettirin.

Düzenli bastırma kuvveti ile freze işlemini gerçekleştirin.

Freze işlemi tamamlandıktan sonra elektrikli el aletini kapatın.

► **Freze tam olarak durmadan önce elektrikli el aletini elinizden bırakmayın.** Serbest dönüşteki uçlar yaralanmalara neden olabilirler.

Kenar tıraşlama ve form frezeleri (Bakınız: Şekil H)

Kenar veya kalıp frezeleme işlemleri için frezenin bir kılavuz pim veya bir rulmanla donatılmış olması gerekir. Rulmanlı frezelerin kullanılması tavsiye edilir.

Kılavuz pim veya rulman iş parçası yüzeyine temas edinceye kadar çalışmakta olan elektrikli el aletini yan taraftan iş parçasına yaklaştırın.

Elektrikli el aletini iş parçası kenarı boyunca hareket ettirin. Bu esnada tam açılı oturmaya dikkat edin. Aşırı bastırma kuvveti uygularsanız iş parçası kenarı hasar görebilir.

Kenar ve kalıp frezeleme işlemleri için aşağıdaki maksimum iş parçası ölçüleri geçerlidir:

Malzeme	İç çap mm	Pah mm
Sert ahşap	10	6
Yumuşak ahşap	12	10
Plastik	12	10
MDF levhalar	12	10
Multiplex levhalar	10	6

Sıcaklık kontrolü/zorlanma emniyeti göstergesi

Kırmızı LED gösterge **3** aküyü aşırı ısınmadan ve tahrik ünitesini aşırı ısınma ve zorlanmadan korumanıza yardımcı olur.

LED gösterge **3 sürekli olarak kırmızı** yanmaya başladığında akünün veya tahrik ünitesinin sıcaklığı çok yükselmiş demektir. Bu durumda elektrikli el aleti otomatik olarak kapanır.

- Elektrikli el aletini kapatın.
- Çalışmaya devam etmeden önce akünün veya elektrikli el aletinin soğumasını bekleyin.

LED gösterge **3 kırmızı olarak yanıp sönerse** elektrikli el aleti bloke olmuş demektir ve otomatik olarak kapanır.

- Elektrikli el aletini kapatın.
- Elektrikli el aletini iş parçasından çıkarın.
- Gerektiğinde mil kilidini açın.

Blokaj kalktığında veya motor mili serbestçe dönmeye başladığında elektrikli el aletini tekrar açabilirsiniz.

Akünün optimum verimle kullanılmasına ilişkin açıklamalar

Aküü – 20 ... 50 derece arasında bir sıcaklıkta saklayın.

Örneğin aküyü yaz aylarında otomobil içinde bırakmayın.

Şarj işleminden sonra çok kısa süre çalışabiliyorsa akü ömrünü tamamlamış ve değiştirilmesi gerekiyor demektir.

Tasfiye konusundaki talimat hükümlerine uyun.

78 | Türkçe

Bakım ve servis**Bakım ve temizlik**

► **Elektrikli el aletinde bir çalışma yapmadan önce (örneğin bakım, uç değiştirme vb.), aleti taşıırken ve saklar-ken her defasında aküyü alttan çıkarın.** Aletin açma/kapama şalterine yanlışlıkla basıldığında yaralanmalar ortaya çıkabilir.

► **İyi ve güvenli çalışabilmek için elektrikli el aletini ve ha-valandırma deliklerini daima temiz tutun.**

İşiniz bittikten sonra elektrikli el aletini bir elektrikli süpürge, fırça veya el süpürgesi ile temizleyin. Kılavuz kolonlarda aışap tozu kalmadığından emin olun. Düz kılavuz kolonu **19** bir dam-la yağla yağlayın (Bakınız: Resim I).

Müşteri hizmeti ve uygulama danışmanlığı

Müşteri hizmeti ürününüzün onarım, bakım ve yedek parçala-rına ilişkin sorularınızı yanıtladılır. Demonte görüşler ve yedek parçalara ilişkin ayrıntılı bilgiyi aşağıdaki Web sayfasın-da bulabilirsiniz:

www.bosch-pt.com

Bosch uygulama danışmanlığı ekibi ürünlerimize ve ilgili akse-suara ilişkin sorularınızda size memnuniyetle yardımcı olur.

Bütün başvuru ve yedek parça siparişlerinizde ürünün tip eti-keti üzerindeki 10 haneli ürün kodunu mutlaka belirtin.

Sadece Türkiye için geçerlidir: Bosch genel olarak yedek parçaları 7 yıl hazır tutar.

Türkçe

Bosch Sanayi ve Ticaret A.Ş.

Elektrikli El Aletleri

Aydınlar Mah. İnönü Cad. No: 20

Küçükalyalı Ofis Park A Blok

34854 Maltepe-İstanbul

Tel.: 444 80 10

Fax: +90 216 432 00 82

E-mail: iletisim@bosch.com.tr

www.bosch.com.tr

Bulsan Elektrik

İstanbul Cad. Devrez Sok. İstanbul Çarşısı

No: 48/29 İskitler

Ankara

Tel.: +90 312 3415142

Tel.: +90 312 3410302

Fax: +90 312 3410203

E-mail: bulsanbobinaj@gmail.com

Faz Makine Bobinaj

Cumhuriyet Mah. Sanayi Sitesi Motor

İşleri Bölümü 663 Sk. No:18

Antalya

Tel.: +90 242 3465876

Tel.: +90 242 3462885

Fax: +90 242 3341980

E-mail: info@fazmakina.com.tr

Körfez Elektrik

Karaağaç Mah. Sümerbank Cad. No:18/2

Erzincan

Tel.: +90 446 2230959

Fax: +90 446 2240132

E-mail: bilgi@korfezelektrik.com.tr

Değer İş Bobinaj

İsmetpaşa Mah. İlk Belediye Başkan Cad. 5/C

Şahinbey/Gaziantep

Tel.: +90 342 2316432

Fax: +90 342 2305871

E-mail: degerisbobinaj@hotmail.com

Tek Çözüm Bobinaj

Küsget San.Sit.A Blok 11Nolu Cd.No:49/A

Şehitkamil/Gaziantep

Tel.: +90 342 2351507

Fax: +90 342 2351508

E-mail: cozumbobinaj2@hotmail.com

Günşah Otomotiv

Beylikdüzü Sanayi Sit. No: 210 Beylikdüzü

İstanbul

Tel.: +90 212 8720066

Fax: +90 212 8724111

E-mail: gunesahelektrik@ttmail.com

Aygem

10021 Sok. No: 11 AOSB Çiğli

İzmir

Tel.: +90232 3768074

Fax: +90 232 3768075

E-mail: boschservis@aygem.com.tr

Sezmen Bobinaj

Ege İş Merkezi 1201/4 Sok. No: 4/B Yenisehir

İzmir

Tel.: +90 232 4571465

Tel.: +90 232 4584480

Fax: +90 232 4573719

E-mail: info@sezmenbobinaj.com.tr

Ankaralı Elektrik

Eski Sanayi Bölgesi 3. Cad. No: 43 Kocasinan

Kayseri

Tel.: +90 352 3364216

Tel.: +90 352 3206241

Fax: +90 352 3206242

E-mail: gunay@ankarali.com.tr

Asal Bobinaj

Eski Sanayi Sitesi Barbaros Cad. No: 24/C

Samsun

Tel.: +90 362 2289090

Fax: +90 362 2289090

E-mail: bpsasalbobinaj@hotmail.com

Üstündağ Elektrikli Aletler

Nusretiye Mah. Boyacılar Aralığı No: 9

Tekirdağ

Tel.: +90 282 6512884

Fax: +90 282 6521966

E-mail: info@ustundagsogutma.com

Marmara Elektrik
Tersane cd. Zencefil Sok.No:6 Karaköy
İstanbul
Tel.: +90 212 2974320
Fax: +90 212 2507200
E-mail: info@marmarabps.com

Bağrıaçıklar Oto Elektrik
Motorlu Sanayi Çarşısı Doğruer Sk. No:9 Selçuklu
Konya
Tel.: +90 332 2354576
Tel.: +90 332 2331952
Fax: +90 332 2363492
E-mail: bagriaciklarotoelektrik@gmail.com

Ermenistan, Azerbaycan, Gürcistan, Kırgızistan, Moğolistan, Tacikistan, Türkmenistan, Özbekistan

TOO "Robert Bosch" Power Tools, Satış Sonrası Servis
Rayimbek Cad., 169/1
050050, Almatı, Kazakistan
Servis E-posta: service.pt.ka@bosch.com
Resmi internet Sitesi: www.bosch.com, www.bosch-pt.com

Nakliye

Alet içindeki lityum iyon (Li-Ion) aküler tehlikeli madde taşıma yönetmeliği hükümlerine tabidir. Aküler başka bir yükümlülük olmaksızın kullanıcı tarafından caddeler üzerinde taşınabilir. Üçüncü kişiler eliyle yollanma durumunda (örneğin hava yolu ile veya nakliye şirketleri ile) paketleme ve etiketlemeye ilişkin özel hükümlere uyulmalıdır. Bu nedenle gönderi paketlenirken bir tehlikeli madde uzmanından yardım alınmalıdır.

Aküler sadece ve ancak gövdelerinde hasar yoksa gönderin. Açık kontakları kapatın ve aküyü ambalaj içinde hareket etmeyecek biçimde paketleyin. Lütfen olası ek ulusal yönetmelik hükümlerine de uyun.

Tasfiye



Elektrikli el aletleri, aküler, aksesuar ve ambalaj malzemesi çevre dostu yeniden kazanım merkezine gönderilmek zorundadır.



Elektrikli el aletlerini ve akülerini/bataryalarını evsel çöplerin içine atmayın!

Sadece AB üyesi ülkeler için:

2012/19/EU yönetmeliği uyarınca kullanım ömrünü tamamlamış elektrikli el aletleri ve 2006/66/EC yönetmeliği uyarınca arızalı veya kullanım ömrünü tamamlamış aküler/bataryalar ayrı ayrı toplanmak ve çevre dostu tasfiye için bir geri dönüşüm merkezine gönderilmek zorundadır.

Aküler/Bataryalar:

Li-Ion:

Lütfen bölüm "Nakliye", sayfa içindeki uyarılara uyun 79.

Değişiklik haklarımız saklıdır.

Polski

Wskazówki bezpieczeństwa

OGólne przepisy bezpieczeństwa dla elektronarzędzi

⚠ OSTRZEZENIE Należy przeczytać wszystkie wskazówki i przepisy. Błędy w przestrzeganiu poniższych wskazówek mogą spowodować porażenie prądem, pożar i/lub ciężkie obrażenia ciała.

Należy starannie przechowywać wszystkie przepisy i wskazówki bezpieczeństwa dla dalszego zastosowania.

Użyte w poniższym tekście pojęcie »elektronarzędzie« odnosi się do elektronarzędzi zasilanych energią elektryczną z sieci (z przewodem zasilającym) i do elektronarzędzi zasilanych akumulatorami (bez przewodu zasilającego).

Bezpieczeństwo miejsca pracy

- ▶ **Stanowisko pracy należy utrzymywać w czystości i dobrze oświetlone.** Nieporządek w miejscu pracy lub nieoświetlona przestrzeń robocza mogą być przyczyną wypadków.
- ▶ **Nie należy pracować tym elektronarzędziem w otoczeniu zagrożonym wybuchem, w którym znajdują się np. łatwopalne ciecz, gazy lub pyły.** Podczas pracy elektronarzędziem wytwarzają się iskry, które mogą spowodować zapłon.
- ▶ **Podczas użytkowania urządzenia zwrócić uwagę na to, aby dzieci i inne osoby postronne znajdowały się w bezpiecznej odległości.** Odwrócenie uwagi może spowodować utratę kontroli nad narzędziem.

Bezpieczeństwo elektryczne

- ▶ **Wtyczka elektronarzędzia musi pasować do gniazda. Nie wolno zmieniać wtyczki w jakikolwiek sposób. Nie wolno używać wtyków adapterowych w przypadku elektronarzędzi z uziemieniem ochronnym.** Niezmienione wtyczki i pasujące gniazda zmniejszają ryzyko porażenia prądem.
- ▶ **Należy unikać kontaktu z uziemionymi powierzchniami jak rury, grzejniki, piece i lodówki.** Ryzyko porażenia prądem jest większe, gdy ciało użytkownika jest uziemione.
- ▶ **Urządzenie należy zabezpieczyć przed deszczem i wilgocią.** Przedostanie się wody do elektronarzędzia podwyższa ryzyko porażenia prądem.
- ▶ **Nigdy nie należy używać przewodu do innych czynności. Nigdy nie należy nosić elektronarzędzia, trzymając je za przewód, ani używać przewodu do zawieszania urządzenia; nie wolno też wyciągać wtyczki z gniazdka pociągając za przewód. Przewód należy chronić przed wysokimi temperaturami, należy go trzymać z dala od oleju, ostrych krawędzi lub ruchomych części urządzenia.** Uszkodzone lub splątane przewody zwiększają ryzyko porażenia prądem.
- ▶ **W przypadku pracy elektronarzędziem pod gołym niebem, należy używać przewodu przedłużającego, dostosowanego również do zastosowań zewnętrznych.** Użycie właściwego przedłużacza (dostosowanego do pracy na zewnątrz) zmniejsza ryzyko porażenia prądem.

► **Jeżeli nie da się uniknąć zastosowania elektronarzędzia w wilgotnym otoczeniu, należy użyć wyłącznika ochronnego różnicowo-prądowego.** Zastosowanie wyłącznika ochronnego różnicowo-prądowego zmniejsza ryzyko porażenia prądem.

Bezpieczeństwo osób

► **Podczas pracy z elektronarzędziem należy zachować ostrożność, każdą czynność wykonywać uważnie i z rozważą. Nie należy używać elektronarzędzia, gdy jest się zmęczonym lub będąc pod wpływem narkotyków, alkoholu lub leków.** Moment nieuwagi przy użyciu elektronarzędzia może stać się przyczyną poważnych urazów ciała.

► **Należy nosić osobiste wyposażenie ochronne i zawsze okulary ochronne.** Noszenie osobistego wyposażenia ochronnego – maski przeciwpyłowej, obuwia z podszewkami przeciwpoślizgowymi, kasku ochronnego lub środków ochrony słuchu (w zależności od rodzaju i zastosowania elektronarzędzia) – zmniejsza ryzyko obrażeń ciała.

► **Należy unikać niezamierzonego uruchomienia narzędzia. Przed włożeniem wtyczki do gniazdka i/lub podłączeniem do akumulatora, a także przed podniesieniem lub przeniesieniem elektronarzędzia, należy upewnić się, że elektronarzędzie jest wyłączone.** Trzymanie palca na wyłączniku podczas przenoszenia elektronarzędzia lub podłączenie do prądu włączonego narzędzia, może stać się przyczyną wypadków.

► **Przed włączeniem elektronarzędzia, należy usunąć narzędzia nastawcze lub klucze.** Narzędzie lub klucz, znajdujący się w ruchomych częściach urządzenia mogą doprowadzić do obrażeń ciała.

► **Należy unikać nienaturalnych pozycji przy pracy. Należy dbać o stabilną pozycję przy pracy i zachowanie równowagi.** W ten sposób możliwa będzie lepsza kontrola elektronarzędzia w nieprzewidzianych sytuacjach.

► **Należy nosić odpowiednie ubranie. Nie należy nosić luźnego ubrania ani biżuterii. Włosy, ubranie i rękawice należy trzymać z daleka od ruchomych części.** Luźne ubranie, biżuteria lub długie włosy mogą zostać wciągnięte przez ruchome części.

► **Jeżeli istnieje możliwość zamontowania urządzeń odsysających i wychytujących pył, należy upewnić się, że są one podłączone i będą prawidłowo użyte.** Użycie urządzenia odsysającego pył może zmniejszyć zagrożenie pyłami.

Prawidłowa obsługa i eksploatacja elektronarzędzi

► **Nie należy przeciążać urządzenia. Do pracy używać należy elektronarzędzia, które są do tego przewidziane.** Odpowiednio dobranym elektronarzędziem pracuje się w danym zakresie wydajności lepiej i bezpieczniej.

► **Nie należy używać elektronarzędzia, którego włącznik/wyłącznik jest uszkodzony.** Elektronarzędzie, którego nie można włączyć lub wyłączyć jest niebezpieczne i musi zostać naprawione.

► **Przed regulacją urządzenia, wymianą osprzętu lub po zaprzestaniu pracy narzędziem, należy wyciągnąć wtyczkę z gniazda i/lub usunąć akumulator.** Ten środek ostrożności zapobiega niezamierzonemu włączeniu się elektronarzędzia.

► **Nie używane elektronarzędzia należy przechowywać w miejscu niedostępnym dla dzieci. Nie należy udostępnić narzędzia osobom, które go nie znają lub nie przeczytały niniejszych przepisów.** Używane przez niedoświadczone osoby elektronarzędzia są niebezpieczne.

► **Konieczna jest należyta konserwacja elektronarzędzia. Należy kontrolować, czy ruchome części urządzenia działają bez zarzutu i nie są zablokowane, czy części nie są pęknięte lub uszkodzone w taki sposób, który miałby wpływ na prawidłowe działanie elektronarzędzia. Uszkodzone części należy przed użyciem urządzenia oddać do naprawy.** Wiele wypadków spowodowanych jest przez niewłaściwą konserwację elektronarzędzi.

► **Należy stale dbać o ostrość i czystość narzędzi tnących.** O wiele rzadziej dochodzi do zakleszczenia się narzędzia tnącego, jeżeli jest ono starannie utrzymane. Zadbane narzędzia łatwiej się też prowadzi.

► **Elektronarzędzia, osprzęt, narzędzia pomocnicze itd. należy używać zgodnie z niniejszymi zaleceniami. Uwzględnić należy przy tym warunki i rodzaj wykonywanej pracy.** Niezgodne z przeznaczeniem użycie elektronarzędzia może doprowadzić do niebezpiecznych sytuacji.

Prawidłowa obsługa i eksploatacja narzędzi akumulatorowych

► **Akumulatory należy ładować tylko w ładowarkach, zalecanych przez producenta.** W przypadku użycia ładowarki, przystosowanej do ładowania określonego rodzaju akumulatorów, w sposób niezgodny z przeznaczeniem, istnieje niebezpieczeństwo pożaru.

► **W elektronarzędziach można używać jedynie przewidzianych do tego celu akumulatorów.** Użycie innych akumulatorów może spowodować obrażenia ciała i zagrożenie pożarem.

► **Nie używany akumulator należy trzymać z dala od spinnaczy, monet, kluczy, gwoździ, śrub lub innych małych przedmiotów metalowych, które mogłyby spowodować zmostkowanie styków.** Zwarcie pomiędzy stykami akumulatora może spowodować oparzenia lub pożar.

► **Przy niewłaściwym użyciu możliwe jest wydostanie się elektrolitu z akumulatora. Należy unikać kontaktu z nim, a w przypadku niezamierzonego zetknięcia się z elektrolitem, należy umyć dane miejsce ciała wodą. Jeżeli ciecz dostała się do oczu, należy dodatkowo skonsultować się z lekarzem.** Elektrolit może doprowadzić do podrażnienia skóry lub oparzeń.

Serwis

► **Naprawę elektronarzędzia należy zlecić jedynie wykwalifikowanemu fachowcowi i przy użyciu oryginalnych części zamiennych.** To gwarantuje, że bezpieczeństwo urządzenia zostanie zachowane.

Wskazówki bezpieczeństwa dla frezarek

► **Materiał przeznaczony do obróbki należy zamocować na stabilnym podłożu i zabezpieczyć przed przesunięciem za pomocą zacisków lub w inny sposób.** Jeżeli obrabiany element przytrzymywany jest ręką lub przyciskany do ciała, pozostaje on niestabilny, co może skutkować utratą kontroli nad nim.

- ▶ **Dopuszczalna prędkość obrotowa stosowanego narzędzia roboczego nie może być mniejsza niż podana na elektronarzędziu maksymalna prędkość obrotowa.** Osprzęt, obracający się z prędkością większą niż dopuszczalna, może ulec zniszczeniu.
- ▶ **Frezy i inne narzędzia robocze muszą dokładnie pasować do uchwytu narzędziowego (zacisku) użytkowanego elektronarzędzia.** Narzędzia robocze, nie dopasowane do uchwytu narzędziowego elektronarzędzia, obracają się nierównomiernie, silnie wibrują i mogą spowodować utratę kontroli nad elektronarzędziem.
- ▶ **Elektronarzędzie uruchomić przed zetknięciem freza z materiałem.** W przeciwnym wypadku istnieje niebezpieczeństwo odrzutu, gdy użyte narzędzie zablokuje się w obrabianym przedmiocie.
- ▶ **Nigdy nie frezować materiałów, w których znajdują się przedmioty metalowe, gwoździe lub śruby.** Może to doprowadzić do uszkodzenia narzędzia roboczego i podwyższenia wibracji.
- ▶ **Należy używać odpowiednich przyrządów poszukiwawczych w celu lokalizacji ukrytych przewodów zasilających, lub poprosić o pomoc zakłady miejskie.** Kontakt z przewodami znajdującymi się pod napięciem może doprowadzić do powstania pożaru i porażenia elektrycznego. Uszkodzenie przewodu gazowego może doprowadzić do wybuchu. Przebicie przewodu wodociągowego powoduje szkody rzeczowe.
- ▶ **Nie należy używać tępych lub uszkodzonych narzędzi frezarskich.** Tępe lub uszkodzone frezy powodują podwyższone tarcie, mogą się zablokować, a także są przyczyną niewyważenia.
- ▶ **Przed odłożeniem elektronarzędzia, należy poczekać, aż znajdzie się ono w bezruchu.** Narzędzie robocze może się zablokować i doprowadzić do utraty kontroli nad elektronarzędziem.
- ▶ **Nie otwierać akumulatora.** Istnieje niebezpieczeństwo zwarcia.



Akumulator należy chronić przed wysokimi temperaturami, np. przed stałym nasłonecznieniem, przed ogniem, wodą i wilgocią. Istnieje zagrożenie wybuchem.



- ▶ **W przypadku uszkodzenia i niewłaściwego użytkowania akumulatora może dojść do wydzielania się gazów. Wywietrzyć pomieszczenie i w razie dolegliwości skonsultować się z lekarzem.** Gazy mogą uszkodzić drogi oddechowe.
- ▶ **Akumulator należy używać tylko w połączeniu z elektronarzędziem firmy Bosch, dla którego został on przewidziany.** Tylko w ten sposób można ochronić akumulator przed niebezpiecznym dla niego przeciążeniem.
- ▶ **Ostre przedmioty, takie jak na przykład gwoździe lub śrubokręt, a także działanie sił zewnętrznych mogą spowodować uszkodzenie akumulatora.** Może wówczas dojść do zwarcia wewnętrznego akumulatora i do jego przepalenia, eksplozji lub przegrzania.

Opis urządzenia i jego zastosowania



Należy przeczytać wszystkie wskazówki i przepisy. Błędy w przestrzeganiu poniższych wskazówek mogą spowodować porażenie prądem, pożar i/lub ciężkie obrażenia ciała.

Należy otworzyć rozkładaną stronę z rysunkiem urządzenia i pozostawić ją rozłożoną podczas czytania instrukcji obsługi.

Użycie zgodne z przeznaczeniem

Elektronarzędzie jest przeznaczone do frezowania przy stabilnym podparciu krawędzi i profili w drewnie, tworzywach sztucznych i niemetalicznych lekkich materiałach budowlanych.

Prezentowane graficznie komponenty

Numeracja przedstawionych graficznie komponentów odnosi się do schematu elektronarzędzia na stronach graficznych.

- 1 Akumulator*
- 2 Przycisk odblokowujący akumulator*
- 3 Wskaźnik kontroli temperatury/wyłącznika przeciążeniowego
- 4 Wskaźnik stanu naładowania akumulatora
- 5 Włącznik/wyłącznik
- 6 Oznaczenie blokady wrzeciona w postaci strzałki
- 7 Dźwignia blokady wrzeciona
- 8 Przycisk do zgrubnego nastawiania głębokości frezowania
- 9 Zacisk z nakrętką złączkową
- 10 Pokrętko do precyzyjnego nastawiania głębokości frezowania
- 11 Śruba do zabezpieczenia nastawy głębokości frezowania
- 12 Płyta główna
- 13 Uchwyt
- 14 Pokrętko blokady nastawy głębokości frezowania
- 15 Zacisk
- 16 Uchwyt narzędziowy
- 17 Frez (narzędzie robocze)*
- 18 Klucz widełkowy (17 mm)
- 19 Gładka kolumna prowadząca

*Przedstawiony na rysunkach lub opisany w instrukcji użytkownika osprzęt nie wchodzi w skład wyposażenia standardowego. Kompletny asortyment wyposażenia dodatkowego można znaleźć w naszym katalogu osprzętu.

82 | Polski

Dane techniczne

Frezarka krawędziowa		GKF 12V-8	
Numer katalogowy		3 601 FBO 0..	
Napięcie znamionowe	V=	12	
Prędkość obrotowa bez obciążenia	min ⁻¹	13 000	
Uchwyt narzędziowy	mm	6	
	mm	8	
	inch	¼	
Maks. średnica frezu	mm	36	
Ciężar odpowiednio do EPTA-Procedure 01:2014	kg	1,3 – 1,5 ¹⁾	
Dopuszczalna temperatura otoczenia	°C	0... + 45	
		– podczas ładowania	
– podczas pracy ²⁾ i podczas przechowywania	°C	– 20... + 50	
Zalecane akumulatory		GBA 12V... GBA 10,8V...	
Zalecane ładowarki		GAL 12.. CV AL 11.. CV	

1) w zależności od zastosowanego akumulatora

2) ograniczona wydajność przy temperaturze < 0 °C

Informacja na temat hałasu i wibracji

Emisja hałasu została określona zgodnie z EN 60745-2-17. Mierzony wg skali A poziom ciśnienia akustycznego, emitowanego przez urządzenie wynosi standardowo 73 dB(A). Niepewność pomiaru K = 3 dB. Poziom hałasu na stanowisku pracy może przekroczyć 80 dB(A).

Stosować środki ochrony słuchu!

Wartości łączne drgań a_h (suma wektorowa z trzech kierunków) i niepewność pomiaru K oznaczone zgodnie z normą EN 60745-2-17 (praca bez obciążenia):
 $a_h < 2,5 \text{ m/s}^2$, $K = 1,5 \text{ m/s}^2$.

Poziom drgań podany w tych wskazówkach został pomierzony zgodnie z wymaganiami normy EN 60745 dotyczącej procedury pomiarów i można go użyć do porównywania elektronarzędzi. Można go też użyć do wstępnej oceny ekspozycji na drgania. Podany poziom drgań jest reprezentatywny dla podstawowych zastosowań elektronarzędzia. Jeżeli elektronarzędzie użyte zostanie do innych zastosowań, z innymi narzędziami roboczymi, z różnym osprzętem, a także jeśli nie będzie wystarczająco konserwowane, poziom drgań może odbiegać od podanego. Podane powyżej przyczyny mogą spowodować podwyższenie ekspozycji na drgania podczas całego czasu pracy. Aby dokładnie ocenić ekspozycję na drgania, trzeba wziąć pod uwagę także okresy, gdy urządzenie jest wyłączone, lub gdy jest wprawdzie włączone, ale nie jest używane do pracy. W ten sposób łączna (obliczana na pełny wymiar czasu pracy) ekspozycja na drgania może okazać się znacznie niższa. Należy wprowadzić dodatkowe środki bezpieczeństwa, mające na celu ochronę operatora przed skutkami ekspozycji na drgania, np.: konserwacja elektronarzędzia i narzędzi roboczych, zabezpieczenie odpowiedniej temperatury rąk, ustalenie kolejności operacji roboczych.

Montaż**Ładowanie akumulatora**

► **Stosować należy tylko ładowarki wyszczególnione w Danych Technicznych.** Tylko te ładowarki dostosowane są do ładowania zastosowanego w elektronarzędziu akumulatora litowo-jonowego.

Wskazówka: W momencie dostawy akumulator jest naładowany częściowo. Aby zagwarantować wykorzystanie najwyższej wydajności akumulatora, należy przed pierwszym użyciem całkowicie naładować akumulator w ładowarce.

Akumulator litowo-jonowy można doładować w dowolnej chwili, nie powodując tym skrócenia jego żywotności. Przerwanie procesu ładowania nie niesie za sobą ryzyka uszkodzenia ogniw akumulatora.

Dzięki systemowi elektronicznej ochrony ogniw – »Electronic Cell Protection (ECP)« – akumulator litowo-jonowy jest zabezpieczony przed głębokim rozładowaniem. Przy rozładowanym akumulatorze elektronarzędzie zostaje wyłączone przez układ ochronny – narzędzie robocze nie porusza się.

► **Po automatycznym wyłączeniu elektronarzędzia nie naciskać ponownie włącznika.** Może to doprowadzić do uszkodzenia akumulatora.

Wymywanie akumulatora

W celu wyjęcia akumulatora **1** wcisnąć przycisk odblokowujący **2** i wyciągnąć akumulator z elektronarzędzia, pociągając go do góry. **Nie należy przy tym stosować siły.**

Wskaźnik stanu naładowania akumulatora

Wskaźnik LED	Pojemność
Światło ciągłe 3 x zielone	≥ 2/3
Światło ciągłe 2 x zielone	≥ 1/3
Światło ciągłe 1 x zielone	< 1/3
Światło migające 1 x zielone	Rezerwa

Wymiana narzędzi

► **Przed wszystkimi pracami przy elektronarzędziu (np. dogład, wymiana narzędzi itd.) należy wyjąć akumulator z elektronarzędzia.** Niezamierzone uruchomienie włącznika/wyłącznika grozi skaleczeniem.

► **Do mocowania i wymiany freza zaleca się użycie rękawic ochronnych.**

Wymiana zacisku (zob. rys. A – B)

W zależności od zastosowanego frezu może zaistnieć konieczność wymiany nakrętki złączkowej i zacisku **9**.

Po zamontowaniu odpowiedniego dla zastosowanego frezu zacisku, należy postępować zgodnie ze wskazówkami umieszczonymi w rozdziale »Mocowanie freza«.

Zacisk **15** należy zamontować tak, aby miał on nieco luzu w nakrętce złączkowej. Nakrętka złączkowa **9** powinna się dać zamontować z łatwością. Jeżeli nakrętka złączkowa lub zacisk są uszkodzone, należy je natychmiast wymienić.

Wysunąć z obudowy dźwignię blokady wrzeczona **7** aż do oznaczenia strzałki **6**. W razie potrzeby należy obrócić wrzeczono silnika ręką, aż do jego zablokowania. Dostępnych jest sześć ustawień w skokach co 60°.

Odkręcić nakrętkę złączkową **9** za pomocą klucza widełkowego **18**, obracając ją w kierunku przeciwnym do ruchu wskazówek zegara.

Jeżeli istnieje taka konieczność, przed montażem należy oczyścić wszystkie elementy za pomocą miękkiego pędzelka lub przedmuchiwać je sprężonym powietrzem.

Należy nową nakrętkę złączkową na uchwyt narzędziowy **16**.

Lekko dokręcić nakrętkę złączkową.

Następnie ponownie wsunąć dźwignię blokady wrzeciona **7** w obudowę.

► **Nie dokręcać tulei zaciskowej nakrętką złączkową przed zamontowaniem freza.** Może doprowadzić to do uszkodzenia tulei zaciskowej.

Mocowanie freza (zob. rys. C)

W zależności od potrzeb można dobrać frezy różnego typu i o różnych właściwościach.

Frezy z wysokojakościowej stali szybkotnącej dostosowane są do obróbki miękkich materiałów, takich jak miękkie drewno i tworzywa sztuczne.

Frezy z ostrzami z węglików spiekanych (HM) są odpowiednie do obróbki twardych i abrazyjnych materiałów, np. twardego drewna.

Frezy oryginalne, wchodzące w skład bogatego programu oprzyrządowania Bosch, są do nabycia w specjalistycznych sklepach branżowych.

Stosowane frezy powinny być czyste, a ich stan techniczny nie powinien budzić zastrzeżeń.

Wysunąć z obudowy dźwignię blokady wrzeciona **7** aż do oznaczenia strzałki **6**. W razie potrzeby należy obrócić wrzeciono silnika ręką, aż do jego zablokowania. Dostępnych jest sześć ustawień w skokach co 60°.

Odkręcić nakrętkę złączkową **9** za pomocą klucza widełkowego **18**, obracając ją w kierunku przeciwnym do ruchu wskazówek zegara.

Włożyć frez do tulei zaciskowej. Chwyć frez należy wprowadzić do zacisku na głębokość wynoszącą co najmniej 20 mm. Ponownie dokręcić nakrętkę złączkową, obracając ją w kierunku zgodnym z ruchem wskazówek zegara.

Następnie ponownie wsunąć dźwignię blokady wrzeciona **7** w obudowę.

► **Nie dokręcać tulei zaciskowej nakrętką złączkową przed zamontowaniem freza.** Może doprowadzić to do uszkodzenia tulei zaciskowej.

Odśysanie pyłów/wiórów

► Pyły niektórych materiałów, na przykład powłok malarskich z zawartością ołowiu, niektórych gatunków drewna, minerałów lub niektórych rodzajów metalu, mogą stanowić zagrożenie dla zdrowia. Bezpośredni kontakt fizyczny z pyłami lub przedostanie się ich do płuc może wywołać reakcje alergiczne i/lub choroby układu oddechowego operatora lub osób znajdujących się w pobliżu.

Niektóre rodzaje pyłów, np. dębiny lub buczyny uważane są za rakotwórcze, szczególnie w połączeniu z substancjami do obróbki drewna (chromiany, impregnaty do drewna).

na). Materiały, zawierające azbest mogą być obrabiane jedynie przez odpowiednio przeszkolony personel.

- Należy zawsze dbać o dobrą wentylację stanowiska pracy.
- Zaleca się noszenie maski przeciwpyłowej z pochłanianiem klasy P2.

Należy stosować się do aktualnie obowiązujących w danym kraju przepisów, regulujących zasady obchodzenia się z materiałami przeznaczonymi do obróbki.

Praca

Ustawianie głębokości frezowania (zob. rys. D – E)

► **Ustawianie głębokości frezowania dozwolone jest tylko przy wyłączonym elektronarzędziu.**

Elektronarzędzie z zamocowanym frezem postawić na obrabianym przedmiocie.

Obrócić pokrętkę blokady **14** o pół obrotu w kierunku przeciwnym do ruchu wskazówek zegara, aby odblokować nastawę głębokości frezowania.

Nacisnąć i przytrzymać przycisk **8** do zgrubnego nastawiania głębokości frezowania. Przesunąć jednostkę napędową w górę lub w dół, aby nastawić żadaną głębokość frezowania. Zwolnić przycisk **8**.

Za pomocą pokrętki **10** nastawić dokładną głębokość frezowania. Obrót pokrętki zmienia głębokość frezowania o 1 mm. Zablokować nastawę głębokości frezowania, obracając pokrętkę blokady **14** o pół obrotu w kierunku zgodnym z ruchem wskazówek zegara.

Ustawioną głębokość frezowania należy skontrolować dokonując praktycznej próby i w razie potrzeby skorygować.

Aby na stałe korzystać z wybranej głębokości frezowania, można wkręcić śrubę **11** w pokrętkę **10** do precyzyjnego nastawiania głębokości frezowania.

Uruchamianie

Włożenie akumulatora

Wskazówka: Użycie nie dostosowanych do danego elektronarzędzia akumulatorów może prowadzić do niewłaściwego funkcjonowania lub do uszkodzenia elektronarzędzia.

Włożyć naładowany akumulator **1** do uchwytu, tak aby w sposób wyczuwalny zaskoczył w zapadce i ściśle przylegał.

Włączanie/wyłączanie

Aby **włączyć** elektronarzędzie, przesunąć włącznik/wyłącznik **5** do dołu aż do pojawienia się na przełączniku symbolu »I«.

Aby **wyłączyć** elektronarzędzie, przesunąć włącznik/wyłącznik **5** do góry aż do pojawienia się na przełączniku symbolu »0«.

Aby zaoszczędzić energię elektryczną, elektronarzędzie należy włączać tylko wówczas, gdy jest ono używane.

Wskazówki dotyczące pracy

► **Przed wszystkimi pracami przy elektronarzędziu (np. dogład, wymiana narzędzi itd.) należy wyjąć akumulator.**

tor z elektronarzędzia. Niezamierzone uruchomienie włącznika/wyłącznika grozi skaleczeniem.

► **Frezy należy chronić przed upadkiem i udarami.**

Kierunek frezowania i proces cięcia (zob. rys. F – G)

► **Obróbki frezowaniem należy stale dokonywać w kierunku przeciwnym do kierunku obrotów frezu 17 (frezowanie przeciwbieżne).** Podczas frezowania zgodnego z kierunkiem obrotów frezu (frezowanie współbieżne) może dojść do wyrwania elektronarzędzia z ręki.

Wskazówka: Należy wziąć pod uwagę, że frez 17 zawsze wystaje nieco poza podstawę 12. Należy uważać, aby nie uszkodzić szablonu ani obrabianego elementu.

Ustawić pożądaną głębokość frezowania.

Włączyć elektronarzędzie i przyłożyć w miejscu przeznaczonym do obróbki.

Frezować, wymuszając równomierny posuw.

Po zakończeniu frezowania należy wyłączyć elektronarzędzie.

► **Nigdy nie wolno odkładać elektronarzędzia przed całkowitym zatrzymaniem się frezu.** Poruszające się siłą inercji narzędzia robocze mogą spowodować obrażenia.

Frezowanie krawędziowe lub kształtowe (zob. rys. H)

Frez używany podczas frezowania krawędziowego lub kształtowego musi być wyposażony w trzpień prowadzący lub łożysko kulkowe. Zalecamy stosowanie frezów z łożyskiem kulkowym.

Uruchomione uprzednio elektronarzędzie dosunąć z boku do obrabianego przedmiotu i zagłębiać frez w materiale, aż do momentu oparcia się trzpienia prowadzącego wzgl. łożyska kulkowego freza o krawędź obrabianego przedmiotu.

Elektronarzędzie należy prowadzić wzdłuż krawędzi obrabianego przedmiotu. Należy przy tym zwrócić uwagę, aby przyłożyć elektronarzędzie pod właściwym kątem. Zbyt silny docisk może uszkodzić brzeg obrabianego elementu.

W przypadku frezowania krawędziowego i kształtowego obowiązują następujące maksymalne wymiary obrabianego materiału:

Material	Promień mm	Krawędź fazowana mm
Twarde drewno	10	6
Miękkie drewno	12	10
Tworzywa sztuczne	12	10
Płyty MDF	12	10
Płyty Multiplex	10	6

Wskaźnik kontroli temperatury/wyłącznika przeciążeniowego

Czerwony wskaźnik LED 3 pomaga chronić akumulator, jak i napęd przed przegrzaniem oraz przeciążeniem.

Jeżeli wskaźnik LED 3 **świeci się na czerwono**, temperatura akumulatora lub jednostki napędowej jest za wysoka. Elektronarzędzie wyłącza się wtedy automatycznie.

- Wyłączyć elektronarzędzie.
- Powrót do pracy jest możliwy dopiero po schłodzeniu akumulatora i elektronarzędzia.

Jeżeli wskaźnik LED 3 **miga na czerwono**, oznacza to, że elektronarzędzie się zablokowało i wyłączy się w sposób automatyczny.

- Wyłączyć elektronarzędzie.
- Wyjąć elektronarzędzie z obrabianego materiału.
- W razie potrzeby należy wyłączyć blokadę wrzeciona.

Po wyłączeniu blokady, gdy wrzeciono silnika swobodnie się obraca, można ponownie włączyć elektronarzędzie.

Wskazówki dotyczące optymalnego obchodzenia się z akumulatorem

Akumulator należy przechowywać wyłącznie w temperaturze od – 20 °C do 50 °C. Nie wolno pozostawiać akumulatora np. latem w samochodzie.

Zdecydowanie krótszy czas prac po ładowaniu wskazuje na zużycie akumulatora i konieczność wymiany na nowy.

Przestrzegać wskazówek dotyczących usuwania odpadów.

Konserwacja i serwis

Konserwacja i czyszczenie

► **Przed wszystkimi pracami przy elektronarzędziu (np. dogład, wymiana narzędzi itd.) jak i przed jego transportem i składowaniem należy wyjąć akumulator z elektronarzędzia.** Przy niezamierzonym uruchomieniu włącznika/wyłącznika istnieje niebezpieczeństwo obrażeń.

► **Aby zapewnić bezpieczną i wydajną pracę, elektronarzędzie i szczeliny wentylacyjne należy utrzymywać w czystości.**

Po użyciu należy oczyścić elektronarzędzie za pomocą odkurzacza, pędzla lub zmiotki. Upewnić się, że kolumny prowadzące nie są zanieczyszczone pyłem drzewnym. Nasmarować gładką kolumnę prowadzącą 19 jedną kroplą smaru (zob. rys. I).

Obsługa klienta oraz doradztwo dotyczące użytkowania

W punkcie obsługi klienta można uzyskać odpowiedzi na pytania dotyczące napraw i konserwacji nabytego produktu, a także dotyczące części zamiennych. Rysunki rozłożeniowe oraz informacje dotyczące części zamiennych można znaleźć również pod adresem:

www.bosch-pt.com

Nasz zespół doradztwa dotyczącego użytkowania odpowie na wszystkie pytania związane z produktami firmy Bosch oraz ich osprzętem.

Przy wszystkich zgłoszeniach oraz zamówieniach części zamiennych konieczne jest podanie 10-cyfrowego numeru katalogowego, znajdującego się na tabliczce znamionowej produktu.

Polska

Robert Bosch Sp. z o.o.

BSC

Ul. Szyszkowa 35/37

02-285 Warszawa

Na www.bosch-pt.pl znajdują Państwo wszystkie szczegóły dotyczące usług serwisowych online.

Tel.: +48 227 154460

Faks: +48 227 154441

E-Mail: bsc@pl.bosch.com

www.bosch-pt.pl

Transport

Zařazeno v dostavie akumulatory litowo jonowe podlegają wymaganiom przepisów dotyczących towarów niebezpiecznych. Akumulatory mogą być transportowane drogą lądową przez użytkownika bez konieczności spełnienia jakichkolwiek dalszych warunków.

W przypadku przesyłki przez osoby trzecie (np. transport drogą powietrzną lub za pośrednictwem firmy spedycyjnej) należy dostosować się do szczególnych wymogów dotyczących opakowania i znaczenia towaru. W takim wypadku podczas przygotowywania towaru do wysyłki należy skonsultować się z ekspertem d/s towarów niebezpiecznych.

Akumulatory można wysyłać tylko wówczas, gdy ich obudowa nie jest uszkodzona. Odsłonięte styki należy zakleić, a akumulator zapakować w taki sposób, aby nie mógł on się poruszać (przesuwać) w opakowaniu.

Należy wziąć też pod uwagę ewentualne przepisy prawa krajowego.

Usuwanie odpadów



Elektronarzędzia, akumulatory, osprzęt i opakowanie należy oddać do powtórnego przetworzenia zgodnie z obowiązującymi przepisami w zakresie ochrony środowiska.



Elektronarzędzia i akumulatora/baterii nie wolno wyrzucać do odpadów domowych!

Tylko dla państw należących do UE:

Zgodnie z europejską wytyczną 2012/19/UE, niezdatne do użytku elektronarzędzia, a zgodnie z europejską wytyczną 2006/66/WE uszkodzone lub zużyte akumulatory/baterie, należy zbierać osobno i doprowadzić do ponownego przetworzenia zgodnie z zasadami ochrony środowiska.

Akumulatory/Baterie:

Li-Ion:

Proszę stosować się do wskazówek, znajdujących się w rozdziale »Transport«, str. 85.

Zastrzega się prawo dokonywania zmian.

Česky

Bezpečnostní upozornění

Všeobecná varovná upozornění pro elektronářadí

VAROVÁNÍ Čtete všechna varovná upozornění a pokyny. Zanedbání při dodržování varovných upozornění a pokynů mohou mít za následek zásah elektrickým proudem, požár a/nebo těžká poranění.

Všechna varovná upozornění a pokyny do budoucna uschovejte.

Ve varovných upozorněních použitý pojem „elektronářadí“ se vztahuje na elektronářadí provozované na el. síti (se síťovým kabelem) a na elektronářadí provozované na akumulátoru (bez síťového kabelu).

Bezpečnost pracovního místa

- ▶ **Udržujte Vaše pracovní místo čisté a dobře osvětlené.** Nepořádek nebo neosvětlené pracovní oblasti mohou vést k úrazům.
- ▶ **S elektronářadím nepracujte v prostředí ohroženém explozí, kde se nacházejí hořlavé kapaliny, plyny nebo prach.** Elektronářadí vytváří jiskry, které mohou prach nebo páry zapálit.
- ▶ **Děti a jiné osoby udržujte při použití elektronářadí daleko od Vašeho pracovního místa.** Při rozptýlení můžete ztratit kontrolu nad strojem.

Elektrická bezpečnost

- ▶ **Připojovací zástrčka elektronářadí musí lícovat se zásuvkou. Zástrčka nesmí být žádným způsobem upravena. Společně s elektronářadím s ochranným uzemněním nepoužívejte žádné adaptérové zástrčky.** Neupravené zástrčky a vhodné zásuvky snižují riziko zásahu elektrickým proudem.
- ▶ **Zabraňte kontaktu těla s uzemněnými povrchy, jako např. potrubí, topení, sporáky a chladničky.** Je-li Vaše tělo uzemněno, existuje zvýšené riziko zásahu elektrickým proudem.
- ▶ **Chraňte stroj před deštěm a vlhkem.** Vniknutí vody do elektronářadí zvyšuje nebezpečí zásahu elektrickým proudem.
- ▶ **Dbejte na účel kabelu, nepoužívejte jej k nošení či zavěšení elektronářadí nebo k vytažení zástrčky ze zásuvky. Udržujte kabel daleko od tepla, oleje, ostrých hran nebo pohyblivých dílů stroje.** Poškozené nebo spletené kabely zvyšují riziko zásahu elektrickým proudem.
- ▶ **Pokud pracujete s elektronářadím venku, použijte pouze takové prodlužovací kabely, které jsou způsobilé i pro venkovní použití.** Použití prodlužovacího kabelu, jež je vhodný pro použití venku, snižuje riziko zásahu elektrickým proudem.
- ▶ **Pokud se nelze vyhnout provozu elektronářadí ve vlhkém prostředí, použijte proudový chránič.** Nasazení proudového chrániče snižuje riziko zásahu elektrickým proudem.

Bezpečnost osob

- ▶ **Buďte pozorní, dávejte pozor na to, co děláte a přistupujte k práci s elektronářadím rozumně. Nepoužívejte žádné elektronářadí pokud jste unaveni nebo pod vlivem drog, alkoholu nebo léků.** Moment nepozornosti při použití elektronářadí může vést k vážným poraněním.
- ▶ **Noste osobní ochranné pomůcky a vždy ochranné brýle.** Nošení osobních ochranných pomůcek jako maska proti prachu, bezpečnostní obuv s protiskluzovou podrážkou, ochranná přilba nebo sluchátka, podle druhu nasazení elektronářadí, snižují riziko poranění.
- ▶ **Zabraňte neúmyslnému uvedení do provozu. Přesvědčte se, že je elektronářadí vypnuté dříve než jej uchopíte, poneseťe či připojíte na zdroj proudu a/nebo akumulátor.** Máte-li při nošení elektronářadí prst na spínači nebo pokud stroj připojíte ke zdroji proudu zapnutý, pak to může vést k úrazům.

86 | Česky

- ▶ **Než elektronářadí zapnete, odstraňte seřizovací nástroje nebo šroubováky.** Nástroj nebo klíč, který se nachází v otáčivém dílu stroje, může vést k poranění.
- ▶ **Vyvarujte se abnormálního držení těla. Zajistěte si bezpečný postoj a udržujte vždy rovnováhu.** Tím můžete elektronářadí v neočekávaných situacích lépe kontrolovat.
- ▶ **Noste vhodný oděv. Nenoste žádný volný oděv nebo šperky. Vlasy, oděv a rukavice udržujte daleko od pohybujících se dílů.** Volný oděv, šperky nebo dlouhé vlasy mohou být zachyceny pohybujícími se díly.
- ▶ **Lze-li namontovat odsávací či zachycující přípravky, přesvědčte se, že jsou připojeny a správně použity.** Použití odsávání prachu může snížit ohrožení prachem.

Svědomitě zacházení a používání elektronářadí

- ▶ **Stroj nepřetěžujte. Pro svou práci použijte k tomu určené elektronářadí.** S vhodným elektronářadím budete pracovat v dané oblasti výkonu lépe a bezpečněji.
- ▶ **Nepoužívejte žádné elektronářadí, jehož spínač je vadný.** Elektronářadí, které nelze zapnout či vypnout je nebezpečné a musí se opravit.
- ▶ **Než provedete seřízení stroje, výměnu dílů příslušenství nebo stroj odložíte, vytáhněte zástrčku ze zásuvky a/nebo odstraňte akumulátor.** Toto preventivní opatření zabrání neúmyslnému zapnutí elektronářadí.
- ▶ **Uchovávejte nepoužívané elektronářadí mimo dosah dětí. Nenechte stroj používat osobám, které se strojem nejsou seznámeny nebo nečetly tyto pokyny.** Elektronářadí je nebezpečné, je-li používáno nezkušenými osobami.
- ▶ **Pečujte o elektronářadí svědomitě. Zkontrolujte, zda pohyblivé díly stroje bezvadně fungují a nevzpříčují se, zda díly nejsou zlomené nebo poškozené tak, že je omezena funkce elektronářadí. Poškozené díly nechte před nasazením stroje opravit.** Mnoho úrazů má příčinu ve špatně udržovaném elektronářadí.
- ▶ **Řezné nástroje udržujte ostré a čisté.** Pečlivě ošetřované řezné nástroje s ostrými řeznými hranami se méně vzpříčují a dají se lehčeji vést.
- ▶ **Používejte elektronářadí, příslušenství, nasazovací nástroje apod. podle těchto pokynů. Respektujte přitom pracovní podmínky a prováděnou činnost.** Použití elektronářadí pro jiné než určující použití může vést k nebezpečným situacím.

Svědomitě zacházení a používání akumulátorového nářadí

- ▶ **Akumulátory nabíjejte pouze v nabíječce, která je doporučena výrobcem.** Pro nabíječku, která je vhodná pro určitý druh akumulátorů, existuje nebezpečí požáru, je-li používána s jinými akumulátory.
- ▶ **Do elektronářadí používejte pouze k tomu určené akumulátory.** Použití jiných akumulátorů může vést k poraněním a požárům.
- ▶ **Nepoužívaný akumulátor uchovávejte mimo kancelářské sponky, mince, klíče, hřebíky, šrouby nebo jiné drobné kovové předměty, které mohou způsobit přemostění kontaktů.** Zkrat mezi kontakty akumulátoru může mít za následek opálení nebo požár.

- ▶ **Při špatném použití může z akumulátoru vytéci kapalina. Zabraňte kontaktu s ní. Při náhodném kontaktu opláchněte místo vodou. Pokud kapalina vnikne do očí, navštivte navíc i lékaře.** Vytékající akumulátorová kapalina může způsobit podráždění pokožky nebo popáleniny.

Servis

- ▶ **Nechte Vaše elektronářadí opravit pouze kvalifikovaným odborným personálem a pouze s originálními náhradními díly.** Tím bude zajištěno, že bezpečnost stroje zůstane zachována.

Bezpečnostní upozornění pro frézování

- ▶ **Obrobek upevněte a zajistěte pomocí svěrek či jiným způsobem na stabilním podkladu.** Když držíte obrobek jenom rukou nebo proti Vašemu tělu, zůstává nestabilní, což může vést ke ztrátě kontroly.
- ▶ **Přípustné otáčky nástroje musí být minimálně tak vysoké jako maximální otáčky uvedené na elektronářadí.** Příslušenství, které se otáčí rychleji, než je přípustné, se může zničit.
- ▶ **Frézovací nástroje nebo další příslušenství musí přesně lícovat do nástrojového držáku (upínací kleštiny) Vašeho elektronářadí.** Nástroje, které přesně nelicují do nástrojového držáku elektronářadí, se nerovnoměrně otáčejí, velmi silně vibrují a mohou vést ke ztrátě kontroly.
- ▶ **Elektronářadí ved'te proti obrobku pouze zapnuté.** Jinak existuje nebezpečí zpětného rázu, pokud se nasazený nástroj v obrobku vzpříčí.
- ▶ **Nikdy nefrézujte přes kovové předměty, hřebíky nebo šrouby.** Frézovací nástroj se může poškodit a vést ke zvýšeným vibracím.
- ▶ **Použijte vhodná hledací zařízení k vyhledání skrytých rozvodných vedení nebo přivězte místní dodavatelskou společnost.** Kontakt s elektrickým vedením může vést k požáru a elektrickému úderu. Poškození plynového vedení může vést k explozi. Proniknutí do vodovodního potrubí způsobí věcné škody.
- ▶ **Nepoužívejte žádné tupé nebo poškozené frézy.** Tupé nebo poškozené frézy způsobují zvýšené tření, mohou být svírány a vést k házivosti.
- ▶ **Než jej odložíte, počkejte až se elektronářadí zastaví.** Nasazovací nástroj se může vzpříčit a vést ke ztrátě kontroly nad elektronářadím.
- ▶ **Neotvírejte akumulátor.** Existuje nebezpečí zkratu.
- ▶ **Chraňte akumulátor před horkem, např. i před trvalým slunečním zářením, ohněm, vodou a vlhkostí.** Existuje nebezpečí výbuchu.
- ▶ **Při poškození a nesprávném použití akumulátoru mohou vystupovat páry. Přivádějte čerstvý vzduch a při potížích vyhledejte lékaře.** Páry mohou dráždit dýchací cesty.
- ▶ **Používejte akumulátor pouze ve spojení s Vaším elektronářadím Bosch.** Jen tak bude akumulátor chráněn před nebezpečným přetížením.

► **Špičatými předměty, jako např. hřebíky nebo šroubováky, nebo působením vnější síly může dojít k poškození akumulátoru.** Uvnitř může dojít ke zkratu a akumulátor může začít hořet, může z něj unikat kouř, může vybuchnout nebo se přehřát.

Popis výrobku a specifikací



Čtěte všechna varovná upozornění a pokyny. Zanedbání při dodržování varovných upozornění a pokynů mohou mít za následek úraz elektrickým proudem, požár a/nebo těžká poranění.

Vyklopte prosím odklápací stranu se zobrazením stroje a nechte tuto stranu během čtení návodu k obsluze otevřenou.

Určené použití

Elektronářadí je určeno k frézování hran a profilů ve dřevě, plastu a nekovových lehkých stavebních materiálech na pevném podkladu.

Zobrazené komponenty

Číslování zobrazených komponent se vztahuje na zobrazení elektronářadí na grafické straně.

- 1 Akumulátor*
- 2 Odjišťovací tlačítko akumulátoru*
- 3 Ukazatel kontroly teploty/přetížení
- 4 Ukazatel stavu nabití akumulátoru
- 5 Spínač
- 6 Šipka označující aretaci vřetena
- 7 Páčka aretace vřetene
- 8 Tlačítko pro hrubé nastavení hloubky frézování
- 9 Převlečná matice s kleštinou
- 10 Seřizovací kolečko jemného nastavení hloubky frézování
- 11 Pojistný šroub nastavení hloubky frézování
- 12 Základová deska
- 13 Rukojeť
- 14 Blokovací kolečko nastavení hloubky frézování
- 15 Upínací kleština
- 16 Nástrojový držák
- 17 Frézovací nástroj*
- 18 Stranový klíč (17 mm)
- 19 Hladký vodící sloupek

*Zobrazené nebo popsané příslušenství nepatří k standardnímu obsahu dodávky. Kompletní příslušenství naleznete v našem programu příslušenství.

Technická data

Frézka na hrany	GKF 12V-8	
Objednací číslo		3 601 FB0 0..
Jmenovité napětí	V=	12
Otáčky naprázdno	min ⁻¹	13 000
Nástrojový držák	mm	6
	mm	8
	inch	¼
Průměr frézy max.	mm	36
Hmotnost podle EPTA-Procedure 01:2014	kg	1,3 – 1,5 ¹⁾
Povolená teplota prostředí		
– při nabíjení	°C	0... +45
– při provozu ²⁾ a při skladování	°C	-20... +50
Doporučené akumulátory		GBA 12V... GBA 10,8V...
Doporučené nabíječky		GAL 12.. CV AL 11.. CV

1) V závislosti na použitém akumulátoru

2) Omezený výkon při teplotách < 0 °C

Informace o hluku a vibracích

Hodnoty hlučnosti zjištěny podle EN 60745-2-17.

Hodnocená hladina akustického tlaku A stroje činí typicky 73 dB(A). Nepřesnost K = 3 dB.

Hladina hluku může při práci překročit 80 dB(A).

Noste ochranu sluchu!

Celkové hodnoty vibrací a_{hv} (výsledný vektor tří směrů) a nejistota K zjištěné podle EN 60745-2-17 (volnoběh):
 $a_{hv} < 2,5 \text{ m/s}^2$, $K = 1,5 \text{ m/s}^2$.

V těchto pokynech uvedená úroveň vibrací byla změřena podle měřících metod normovaných v EN 60745 a může být použita pro vzájemné porovnání elektronářadí. Hodí se i pro předběžný odhad zatížení vibracemi.

Uvedená úroveň vibrací reprezentuje hlavní použití elektronářadí. Pokud se ovšem bude elektronářadí používat pro jiné práce, s odlišným příslušenstvím, s jinými nástroji nebo s nedostatečnou údržbou, může se úroveň vibrací lišit. To může zatížení vibracemi po celou pracovní dobu zřetelně zvýšit. Pro přesný odhad zatížení vibracemi by měly být zohledněny i doby, v nichž je nářadí vypnuté nebo sice běží, ale fakticky se nepoužívá. To může zatížení vibracemi po celou pracovní dobu zřetelně zredukovat.

Stanovte dodatečná bezpečnostní opatření k ochraně obsluhy před účinky vibrací, jako je např. údržba elektronářadí a nástrojů, udržování teplých rukou, organizace pracovních procesů.

Montáž

Nabíjení akumulátoru

► **Používejte pouze nabíječky uvedené v technických údajích.** Jen tyto nabíječky jsou sladěny s akumulátorem Li-ion použitým u vašeho elektronářadí.

Upozornění: Akumulátor se expeduje částečně nabitý. Pro zaručení plného výkonu akumulátoru jej před prvním nasazením v nabíječce zcela nabijte.

Akumulátor Li-ion lze bez zkrácení životnosti kdykoli nabít. Přerušování procesu nabíjení nepoškozuje akumulátor.

Akumulátor Li-ion je díky „Electronic Cell Protection (ECP)“ chráněn proti hlubokému vybití. Při vybitém akumulátoru bude elektronářadí chráničem vypnuto: nasazený nástroj se už nebude pohybovat.

► **Po automatickém vypnutí elektronářadí už spínač dál nestlačujte.** Akumulátor se může poškodit.

Odejmutí akumulátoru

Pro odejmutí akumulátoru **1** stiskněte odjišťovací tlačítko **2** a akumulátor vytáhněte z elektronářadí nahoru. **Nepoužívejte při tom žádné násilí.**

Ukazatel stavu nabití akumulátoru

LED	Kapacita
trvale světlo 3 x zelené	≥ 2/3
trvale světlo 2 x zelené	≥ 1/3
trvale světlo 1 x zelené	< 1/3
blikající světlo 1 x zelené	rezerva

Výměna nástroje

► **Před každou prací na elektronářadí (např. údržba, výměna nástroje) z něj vyjměte akumulátor.** Při neúmyslném stisknutí spínače hrozí nebezpečí poranění.

► **Při nasazování a výměně frézovacího nástroje je doporučeno nosit ochranné rukavice.**

Výměna upínací kleštiny (viz obrázky A – B)

Podle použité frézy musíte před jejím vložením vyměnit převlečnou matici s upínací kleštinou **9**.

Je-li již správná upínací kleština pro Vaši frézu namontovaná, postupujte pracovními kroky v odstavci „Nasazení frézovacího nástroje“.

Upínací kleština **15** musí sedět v převlečné matici s trochou vůle. Přeplečná matice **9** se musí nechat lehce namontovat. Pokud by měly být přeplečná matice nebo upínací kleština poškozené, ihned je nahraďte.

Vytáhněte páčku aretace vřetena **7** až k šipce **6** na krytu nářadí. Případně ručně otočte vřetenem motoru tak, aby bylo zaaretované. Je k dispozici 60° poloh.

Odsroubujte proti směru hodinových ručiček převlečnou matici **9** pomocí stranového klíče **18**.

Je-li to nutné, očistěte před sestavením všechny montované díly měkkým štětcem nebo vyfouknutím pomocí tlakového vzduchu.

Novou přeplečnou matici umístěte na nástrojový držák **16**.

Přeplečnou matici volně dotáhněte.

Zasuňte páčku aretace vřetena **7** zpět do krytu nářadí.

► **Upínací kleštinu s přeplečnou maticí nikdy pevně neutahujte, pokud není namontován žádný frézovací nástroj.** Jinak se může upínací kleština poškodit.

Nasazení frézovacího nástroje (viz obr. C)

Podle účelu nasazení jsou k dispozici frézovací nástroje v nejrůznějších provedeních a jakostech.

Frézovací nástroje z vysokovýkonné rychlořezné oceli jsou vhodné pro opracování měkkých materiálů jako např. měkké dřevo a plast.

Frézy s břity z tvrdokovu (HM) jsou speciálně vhodné pro tvrdé a abrazivní materiály, jako např. tvrdé dřevo.

Originální frézovací nástroje z rozsáhlého programu příslušenství Bosch obdržíte u svého odborného prodejce.

Nasadte pouze bezvadné a čisté frézy.

Vytáhněte páčku aretace vřetena **7** až k šipce **6** na krytu nářadí. Případně ručně otočte vřetenem motoru tak, aby bylo zaaretované. Je k dispozici 60° poloh.

Povolte proti směru hodinových ručiček přeplečnou matici **9** pomocí stranového klíče **18**.

Nasuňte frézovací nástroj do upínací kleštiny. Stopka frézy musí být zasunuta minimálně 20 mm do upínací kleštiny.

Přeplečnou matici opět pevně utáhněte ve směru hodinových ručiček.

Zasuňte páčku aretace vřetena **7** zpět do krytu nářadí.

► **Upínací kleštinu s přeplečnou maticí nikdy pevně neutahujte, pokud není namontován žádný frézovací nástroj.** Jinak se může upínací kleština poškodit.

Odsávání prachu/třísek

► Prach materiálů jako olovoobsahující nátěry, některé druhy dřeva, minerálů a kovu mohou být zdraví škodlivé. Kontakt s prachem nebo vdechnutí mohou vyvolat alergické reakce a/nebo onemocnění dýchacích cest obsluhy nebo v blízkosti se nacházejících osob.

Určitý prach jako dubový nebo bukový prach je pokládán za karcinogenní, zvláště ve spojení s přídavnými látkami pro ošetření dřeva (chromát, ochranné prostředky na dřevo). Materiál obsahující azbest směřuje opracovávat pouze specialisté.

- Pečujte o dobré větrání pracovního prostoru.
- Je doporučeno nosit ochrannou dýchací masku s třídou filtru P2.

Dbejte ve Vaší zemi platných předpisů pro opracovávané materiály.

Provoz

Nastavení hloubky frézování (viz obr. D – E)

► **Nastavení hloubky frézování se smí provádět jen při vypnutém elektronářadí.**

Posadte elektronářadí s namontovaným frézovacím nástrojem na opracovávaný obrobek.

Otočte blokovací kolečko **14** přibližně o půl otáčky proti směru hodinových ručiček, aby se odblokovalo nastavení hloubky frézování.

Stiskněte tlačítko **8** hrubého nastavení hloubky frézování a držte ho stisknuté. Posuňte pohonnou jednotku nahoru, resp. dolů a zhruba nastavte požadovanou hloubku frézování. Uvolněte tlačítko **8**.

Pomocí seřizovacího kolečka **10** nastavte přesnou hloubku frézování. Jedním otočením seřizovacího kolečka se hloubka frézování změní o 1 mm.

Zablokujte nastavení hloubky frézování otočením blokovacího kolečka **14** přibližně o půl otáčky po směru hodinových ručiček.

Provedené nastavení frézovací hloubky zkontrolujte praktickým testem a případně ji zkorigujte.

Pokud se má nastavená hloubka frézování zajistit trvale, lze našroubovat pojistný šroub **11** do seřizovacího kolečka **10** jemného nastavení hloubky frézování.

Uvedení do provozu

Nasazení akumulátoru

Upozornění: Používání akumulátorů nevhodných pro Vaše elektronářadí může vést k chybným funkcím nebo k poškození elektronářadí.

Vložte nabitý akumulátor **1** do uchycení akumulátoru až zatahelně zaskočí a v jedné rovině přiléhá.

Zapnutí – vypnutí

Pro **zapnutí** elektronářadí posuňte spínač **5** dolů tak, aby se na spínači zobrazilo „I“.

Pro **vypnutí** elektronářadí posuňte spínač **5** nahoru tak, aby se na spínači zobrazilo „0“.

Aby se šetřila energie, zapínejte elektronářadí jen pokud jej používáte.

Pracovní pokyny

► **Před každou prací na elektronářadí (např. údržba, výměna nástroje) z něj vyjměte akumulátor.** Při neúmyslném stisknutí spínače hrozí nebezpečí poranění.

► **Chraňte frézu před úderem a nárazem.**

Směr a proces frézování (viz ob. F – G)

► **Frézování musí vždy probíhat proti směru otáčení frézy **17** (nesousledné frézování).** Při frézování ve směru otáčení (sousedné frézování) se vám může elektronářadí vytrhnout z ruky.

Upozornění: Vezměte v úvahu, že fréza **17** vždy vyčnívá ze základové desky **12**. Nepoškozujte šablonu nebo obrobek.

Nastavte požadovanou hloubku frézování.

Zapněte elektronářadí a vedte ho k obráběnému místu.

Proveďte proces frézování s rovnoměrným posuvem.

Po frézování elektronářadí vypněte.

► **Neodkládejte elektronářadí dříve, dokud se fréza úplně nezastaví.** Dobíhající nástroje mohou způsobit zranění.

Frézování hran nebo tvarů (viz obr. H)

Při frézování hran nebo tvarů musí být fréza opatřena vodícím čepem nebo kuličkovým ložiskem. Doporučujeme používat frézy s kuličkovým ložiskem.

Přiložte zapnuté elektronářadí z boku na obrobek až vodící čep nebo kuličkové ložisko frézovacího nástroje přilehne na opracovávanou hranu obrobku.

Vedte elektronářadí podél hrany obrobku. Dbejte přitom na úhlově správné dosednutí. Příliš silný tlak může poškodit hranu obrobku.

Pro frézování hran a tvarů platí následující maximální rozměry obrobků:

Materiál	Poloměr mm	Zkosení mm
Tvrdé dřevo	10	6
Měkké dřevo	12	10
Plast	12	10
Desky MDF	12	10
Multiplexní desky	10	6

Ukazatel kontroly teploty/přetížení

Červený LED ukazatel **3** pomáhá chránit akumulátor před přetížením a pohon před přehřátím a přetížením.

Pokud svítí LED ukazatel **3 nepřetržitě červeně**, je teplota akumulátoru nebo pohonné jednotky příliš vysoká. Elektronářadí se automaticky vypne.

- Elektronářadí vypněte.
- Než budete pokračovat v práci, nechte akumulátor a elektronářadí vychladnout.

Bliká-li ukazatel LED **3 červeně**, je elektronářadí zablokováno a automaticky se vypne.

- Elektronářadí vypněte.
- Vytáhněte elektronářadí z obrobku.
- Případně odblokujte aretaci vřetena.

Když je zrušené zablokování a včetně motoru se může opět volně otáčet, můžete elektronářadí opět zapnout.

Upozornění pro optimální zacházení s akumulátorem

Akumulátor skladujte pouze v rozsahu teploty od – 20 °C do 50 °C. Nenechávejte akumulátor ležet např. v létě v autě.

Výrazně nižší provozní doba po nabití ukazuje, že je akumulátor opotřebován a musí být vyměněn.

Dbejte upozornění k zpracování odpadu.

Údržba a servis

Údržba a čištění

► **Před každou prací na elektronářadí (např. údržba, výměna nástrojů apod.) a též při jeho přepravě a uskladnění vyjměte akumulátor.** Při neúmyslném stlačení spínače existuje nebezpečí poranění.

► **Udržujte elektronářadí a větrací otvory čisté, abyste pracovali dobře a bezpečně.**

Elektronářadí po použití vyčistěte vysavačem, štětcem nebo smetáčkem. Zajistěte, aby byly vodící sloupky zbavené dřevěného prachu. Hladký vodící sloupek **19** namažte kapkou mazi-va (viz obrázek I).

90 | Slovensky

Zákaznická a poradenská služba

Zákaznická služba zodpoví Vaše dotazy k opravě a údržbě Vašeho výrobku a též k náhradním dílům. Technické výkresy a informace k náhradním dílům naleznete i na:

www.bosch-pt.com

Tým poradenské služby Bosch Vám rád pomůže při otázkách k našim výrobkům a jejich příslušenství.

V případě veškerých otázek a objednávek náhradních dílů bezpodmínečně uveďte 10místné věcné číslo podle typového štítku výrobku.

Czech Republic

Robert Bosch odbytová s.r.o.

Bosch Service Center PT

K Vápence 1621/16

692 01 Mikulov

Na www.bosch-pt.cz si můžete objednat opravu Vašeho stroje nebo náhradní díly online.

Tel.: +420 519 305700

Fax: +420 519 305705

E-Mail: servis.naradi@cz.bosch.com

www.bosch.cz

Přeprava

Obsažené lithium-iontové akumulátory podléhají požadavkům zákona o nebezpečných nákladech. Tyto akumulátory mohou být bez dalších podmínek přepravovány uživatelem po silnici.

Při zasilání prostřednictvím třetí osoby (např.: letecká přeprava nebo spedice) je třeba brát zřetel na zvláštní požadavky na balení a označení. Zde musí být při přípravě zásilky nezbytně přizván expert na nebezpečné náklady.

Akumulátory zasílejte pouze tehdy, pokud je těleso nepoškozené. Otevřené kontakty přelepte lepicí páskou a akumulátor zabalte tak, aby se v obalu nemohl pohybovat.

Dbejte prosím i případných navazujících národních předpisů.

Zpracování odpadů



Elektronářadí, akumulátory, příslušenství a obaly mají být dodány k opětovnému zhodnocení nepoškozujícím životní prostředí.



Elektronářadí a akumulátory/baterie neodhazujte do domovního odpadu!

Pouze pro země EU:

Podle evropské směrnice 2012/19/EU musí být neupotřebitelné elektronářadí a podle evropské směrnice 2006/66/ES vadné nebo opotřebované akumulátory/baterie rozeebrané shromážděny a dodány k opětovnému zhodnocení nepoškozujícím životní prostředí.

Akumulátory/baterie:

Li-Ion:

Prosím dbejte upozornění v odstavci „Přeprava“, strana 90.

Změny vyhrazeny.

Slovensky

Bezpečnostné pokyny

Všeobecné výstražné upozornenia a bezpečnostné pokyny

POZOR Prečítajte si všetky Výstražné upozornenia a bezpečnostné pokyny.

Zanedbanie dodržiavania Výstražných upozornení a pokynov uvedených v nasledujúcom texte môže mať za následok zásah elektrickým prúdom, spôsobiť požiar a/alebo ťažké poranenie.

Tieto Výstražné upozornenia a bezpečnostné pokyny starostlivo uschovajte na budúce použitie.

Pojem „ručné elektrické náradie“ používaný v nasledujúcom texte sa vzťahuje na ručné elektrické náradie napájané zo siete (s prívodnou šnúrou) a na ručné elektrické náradie napájané akumulátorovou batériou (bez prívodnej šnúry).

Bezpečnosť na pracovisku

- ▶ **Pracovisko vždy udržiavajte čisté a dobre osvetlené.**
Neporiadok a neosvetlené priestory pracoviska môžu mať za následok pracovné úrazy.
- ▶ **Týmto náradím nepracujte v prostredí ohrozenom výbuchom, v ktorom sa nachádzajú horľavé kvapaliny, plyny alebo horľavý prach.** Ručné elektrické náradie vytvára iskry, ktoré by mohli prach alebo pary zapáliť.
- ▶ **Nedovoľte deťom a iným nepovolánym osobám, aby sa počas používania ručného elektrického náradia zdržovali v blízkosti pracoviska.** Pri odpútaní pozornosti zo strany inej osoby môžete stratiť kontrolu nad náradím.

Elektrická bezpečnosť

- ▶ **Zástrčka prívodnej šnúry ručného elektrického náradia musí pasovať do použitej zásuvky. Zástrčku v žiadnom prípade nijako nemeňte. S uzemneným elektrickým náradím nepoužívajte ani žiadne zástrčkové adaptéry.** Nezmenené zástrčky a vhodné zásuvky znižujú riziko zásahu elektrickým prúdom.
- ▶ **Vyhýbajte sa telesnému kontaktu s uzemnenými povrchovými plochami, ako sú napr. rúry, vykurovacie telesá, sporáky a chladničky.** Keby by bolo Vaše telo uzemnené, hrozí zvýšené riziko zásahu elektrickým prúdom.
- ▶ **Chráňte elektrické náradie pred účinkami dažďa a vlhkosti.** Vniknutie vody do ručného elektrického náradia zvyšuje riziko zásahu elektrickým prúdom.
- ▶ **Nepoužívajte prívodnú šnúru mimo určený účel na nosenie ručného elektrického náradia, ani na jeho zavesenie a zástrčku nevyberajte zo zásuvky ťahaním za prívodnú šnúru. Zabezpečte, aby sa sieťová šnúra nedostala do blízkosti horúceho telesa, ani do kontaktu s olejom, s ostrými hranami alebo pohybujúcimi sa súčiastkami ručného elektrického náradia.** Poškodené alebo zauzlené prívodné šnúry zvyšujú riziko zásahu elektrickým prúdom.
- ▶ **Keď pracujete s ručným elektrickým náradím vonku, používajte len také predlžovacie káble, ktoré sú schválené aj na používanie vo vonkajších priestoroch.** Použi-

tie predžvociacieho kábla, ktorý je vhodný na používanie vo vonkajšom prostredí, znižuje riziko zásahu elektrickým prúdom.

- ▶ **Ak sa nedá vyhnúť použitiu ručného elektrického náradia vo vlhkom prostredí, použite ochranný spínač pri poruchových prúdoch.** Použitie ochranného spínača pri poruchových prúdoch znižuje riziko zásahu elektrickým prúdom.

Bezpečnosť osôb

- ▶ **Buďte ostražitý, sústreďte sa na to, čo robíte a k práci s ručným elektrickým náradím pristupujte s rozumom. Nepracujte s ručným elektrickým náradím nikdy vtedy, keď ste unavený, alebo keď ste pod vplyvom drog, alkoholu alebo liekov.** Malý okamih nepozornosti môže mať pri používaní náradia za následok vážne poranenia.
- ▶ **Noste osobné ochranné pomôcky a používajte vždy ochranné okuliare.** Nosenie osobných ochranných pomôcok, ako je ochranná dýchacia maska, bezpečnostná pracovná obuv, ochranná prilba alebo chrániče sluchu, podľa druhu ručného elektrického náradia a spôsobu jeho použitia znižujú riziko poranenia.
- ▶ **Vyhýbajte sa neúmyselnému uvedeniu ručného elektrického náradia do činnosti. Pred zasunutím zástrčky do zásuvky a/alebo pred pripojením akumulátora, pred chytením alebo prenášaním ručného elektrického náradia sa vždy presvedčte sa, či je ručné elektrické náradie vypnuté.** Ak budete mať pri prenášaní ručného elektrického náradia prst na vypínači, alebo ak ručné elektrické náradie pripojíte na elektrickú sieť zapnutú, môže to mať za následok nehodu.
- ▶ **Skôr ako náradie zapnete, odstráňte z neho nastavovacie náradie alebo kľúče na skrutky.** Nastavovací nástroj alebo kľúč, ktorý sa nachádza v rotujúcej časti ručného elektrického náradia, môže spôsobiť vážne poranenia osôb.
- ▶ **Vyhýbajte sa abnormálnym polohám tela. Zabezpečte si pevný postoj, a neprestajne udržiavajte rovnováhu.** Takto budete môcť ručné elektrické náradie v neočakávaných situáciách lepšie kontrolovať.
- ▶ **Pri práci noste vhodný pracovný odev. Nenoste široké odevy a nemajte na sebe šperky. Vyvarujte sa toho, aby sa Vaše vlasy, odev a rukavice dostali do blízkosti rotujúcich súčiastok náradia.** Voľný odev, dlhé vlasy alebo šperky môžu byť zachytené rotujúcimi časťami ručného elektrického náradia.
- ▶ **Ak sa dá na ručné elektrické náradie namontovať odsávacie zariadenie a zariadenie na zachytávanie prachu, presvedčte sa, či sú dobre pripojené a správne používané.** Používanie odsávacieho zariadenia a zariadenia na zachytávanie prachu znižuje riziko ohrozenia zdravia prachom.

Starostlivé používanie ručného elektrického náradia a manipulácia s ním

- ▶ **Ručné elektrické náradie nikdy nepreťažujte. Používajte také elektrické náradie, ktoré je určené pre daný druh práce.** Pomocou vhodného ručného elektrického náradia budete pracovať lepšie a bezpečnejšie v uvedenom rozsahu výkonu náradia.

- ▶ **Nepoužívajte nikdy také ručné elektrické náradie, ktoré má pokazený vypínač.** Náradie, ktoré sa už nedá zapnúť alebo vypnúť, je nebezpečné a treba ho zveriť do opravy odborníkovi.
- ▶ **Skôr ako začnete náradie nastavovať alebo prestavovať, vymieňať príslušenstvo alebo skôr, ako odložíte náradie, vždy vytiahnite zástrčku sieťovej šnúry zo zásuvky.** Toto preventívne opatrenie zabraňuje neúmyselnému spusteniu ručného elektrického náradia.
- ▶ **Nepoužívané ručné elektrické náradie uschovávajte tak, aby bolo mimo dosahu detí. Nedovoľte používať toto náradie osobám, ktoré s ním nie sú dôverne oboznámené, alebo ktoré si neprečítali tieto Pokyny.** Ručné elektrické náradie je nebezpečné vtedy, keď ho používajú neskusené osoby.
- ▶ **Ručné elektrické náradie starostlivo ošetríte. Kontrolujte, či pohyblivé súčiastky bezchybne fungujú alebo či neblokujú, či nie sú zlomené alebo poškodené niektoré súčiastky, ktoré by mohli negatívne ovplyvňovať správne fungovanie ručného elektrického náradia. Pred použitím náradia dajte poškodené súčiastky vymeniť.** Veľa nehôd bolo spôsobených nedostatočnou údržbou elektrického náradia.
- ▶ **Rezné nástroje udržiavajte ostré a čisté.** Starostlivo ošetrované rezné nástroje s ostrými reznými hranami majú menšiu tendenciu k zablokovaniu a ľahšie sa dajú viesť.
- ▶ **Používajte ručné elektrické náradie, príslušenstvo, nastavovacie nástroje a pod. podľa týchto výstražných upozornení a bezpečnostných pokynov. Pri práci zohľadnite konkrétne pracovné podmienky a činnosť, ktorú budete vykonávať.** Používanie ručného elektrického náradia na iný účel ako na predpísané použitie môže viesť k nebezpečným situáciám.

Starostlivé používanie akumulátorového ručného elektrického náradia a manipulácia s ním



- ▶ **Akumulátory nabíjajte len v takých nabíjačkách, ktoré odporúča výrobca akumulátora.** Ak sa používa nabíjačka, určená na nabíjanie určitého druhu akumulátorov, na nabíjanie iných akumulátorov, hrozí nebezpečenstvo požiaru.
- ▶ **Do elektrického náradia používajte len príslušné určené akumulátory.** Používanie iných akumulátorov môže mať za následok poranenie a nebezpečenstvo požiaru.
- ▶ **Nepoužívané akumulátory neuschovávajte tak, aby mohli prísť do styku s kancelárskymi sponkami, mincami, kľúčmi, klincami, skrutkami alebo s inými drobnými kovovými predmetmi, ktoré by mohli spôsobiť premostenie kontaktov.** Skrat medzi kontaktmi akumulátora môže mať za následok popálenie alebo vznik požiaru.
- ▶ **Z akumulátora môže pri nesprávnom používaní vytekať kvapalina. Vyhýbajte sa kontaktu s touto kvapalinou. Po náhodnom kontakte miesto opláchnite vodou. Ak sa dostane kvapalina z akumulátora do kontaktu s očami, po výplachu očí vyhľadajte aj lekára.** Unikajúca kvapalina z akumulátora môže mať za následok podráždenie pokožky alebo popálenie.

92 | Slovensky

Servisné práce

- **Ručné elektrické náradie dávajte opravovať len kvalifikovanému personálu, ktorý používa originálne náhradné súčiastky.** Tým sa zabezpečí, že bezpečnosť náradia zostane zachovaná.

Bezpečnostné pokyny pre frézovanie

- **Obrobok upevňujte a zaisťujte pomocou zvierok alebo iným spôsobom na nejakej stabilnej podložke.** Keď budete pridržovať obrobok iba rukou, alebo si ho budete priťkať o svoje telo, zostane labilný, čo môže vyvolať stratu kontroly nad náradím.
- **Prípustný počet obrátok pracovného nástroja musí byť minimálne taký vysoký ako maximálny počet obrátok uvedený na ručnom elektrickom náradí.** Príslušenstvo, ktoré sa otáča rýchlejšie, ako je prípustné, sa môže zničiť.
- **Frézovacie nástroje alebo iné príslušenstvo sa musia presne hodiť do upínacieho mechanizmu (do klieštiny) ručného elektrického náradia.** Pracovné nástroje, ktoré presne nepasujú do upínacieho mechanizmu ručného elektrického náradia, sa otáčajú nerovnomerne a intenzívne vibrujú, čo môže mať za následok stratu kontroly nad náradím.
- **K obrobku prisúvajte elektrické náradie iba v zapnutom stave.** Inak hrozí v prípade zaseknutia pracovného nástroja v obrobku nebezpečenstvo spätného rázu.
- **Nikdy nefrézujte cez kovové predmety, klinec alebo skrutky.** Frézovací nástroj by sa mohol poškodiť a to by malo za následok zvýšené vibrácie.
- **Používajte vhodné prístroje na vyhľadávanie skrytých elektrickým vedení a potrubí, aby ste ich nenavítali, alebo sa obráťte na miestne energetické podniky.** Kontakt s elektrickým vodičom pod napätím môže spôsobiť požiar alebo mať za následok zásah elektrickým prúdom. Poškodenie plynového potrubia môže mať za následok explóziu. Preniknutie do vodovodného potrubia spôsobí vecnú škodu.
- **Nepožívajte tupé ani poškodené frézovacie nástroje.** Tupé alebo poškodené frézovacie nástroje spôsobujú zvýšené trenie, môžu sa zaseknúť a mať za následok nevyváženosť.
- **Počkajte na úplné zastavenie ručného elektrického náradia, až potom ho odložte.** Pracovný nástroj sa môže zaseknúť a môže zapríčiniť stratu kontroly nad ručným elektrickým náradím.
- **Akumulátor neotvárajte.** Hrozí nebezpečenstvo skratovania.
 -  **Chrňte akumulátor pred horúčavou, napr. aj pred trvalým slnečným žiarením, pred ohňom, vodou a vlhkosťou.** Hrozí nebezpečenstvo výbuchu.
 - 
- **Po poškodení akumulátora alebo v prípade neodborného používania môžu z akumulátora vystupovať škodlivé výpary.** Zabezpečte prívod čerstvého vzduchu a v prípade nevoľnosti vyhľadajte lekársku pomoc. Tieto výpary môžu podráždiť dýchacie cesty.

- **Používajte tento akumulátor iba spolu s Vaším ručným elektrickým náradím Bosch.** Len takto bude akumulátor chránený pred nebezpečným preťažením.
- **Špicatými predmetmi, ako napr. klinec alebo skrutkovače, alebo pôsobením vonkajšej sily môže dôjsť k poškodeniu akumulátora.** Vo vnútri môže dôjsť k skratu a akumulátor môže začať horieť, môže z neho unikať dym, môže vybuchnúť alebo sa prehriať.

Popis produktu a výkonu

Prečítajte si všetky Výstražné upozornenia a bezpečnostné pokyny. Zanedbanie dodržiavania Výstražných upozornení a pokynov uvedených v nasledujúcom texte môže mať za následok zásah elektrickým prúdom, spôsobí požiar a/alebo ťažké poranenie.

Vyklopte si láskavo vyklápaciu stranu s obrázkami produktu a nechajte si ju vyklopenú po celý čas, keď čítate tento Návod na používanie.

Používanie podľa určenia

Elektrické náradie je určené k frézovaniu hrán a profilov v dreve, plaste a nekovových ľahkých stavebných materiáloch na pevnom podklade.

Vyobrazené komponenty

Číslovanie jednotlivých komponentov sa vzťahuje na vyobrazenie elektrického náradia na grafickej strane tohto Návodu na používanie.

- 1 Akumulátor*
- 2 Tlačidlo uvoľnenia aretácie akumulátora*
- 3 Indikácia kontroly teploty/ochrana proti preťaženiu
- 4 Indikácia stavu nabitia akumulátora
- 5 Vypínač
- 6 Označovacia šípka pre aretáciu vretena
- 7 Aretačná páčka vretena
- 8 Tlačidlo na približné nastavenie hĺbky frézovania
- 9 Presuvná matica s upínacou klieštinou
- 10 Nastavovacie koliesko na jemné nastavenie frézovacej hĺbky
- 11 Zaisťovacia skrutka prestavovania hĺbky frézovania
- 12 Základná doska
- 13 Rukoväť
- 14 Uzatváracie koliesko prestavovania hĺbky frézovania
- 15 Upínacia klieština
- 16 Upínací mechanizmus
- 17 Frézovací nástroj*
- 18 Vidlicový kľúč (17 mm)
- 19 Hladký vodiaci stípič

*Zobrazené alebo popísané príslušenstvo nepatrí celé do základnej výbavy produktu. Kompletné príslušenstvo nájdete v našom programe príslušenstva.

Technické údaje

Fréza na hrany		GKF 12V-8
Vecné číslo		3 601 FB0 0..
Menovité napätie	V=	12
Počet voľnobežných obrátok	min ⁻¹	13 000
Skľučovadlo	mm	6
	mm	8
	palce	¼
Priemer frézovacieho nástroja max.	mm	36
Hmotnosť podľa EPTA-Procedure 01:2014	kg	1,3–1,5 ¹⁾
Povolená teplota okolia	– pri nabíjaní	°C 0... +45
	– pri prevádzke ²⁾ a pri skladovaní	°C –20... +50
Odporúčané akumulátory		GBA 12V... GBA 10,8V...
Odporúčané nabíjačky		GAL 12.. CV AL 11.. CV

1) v závislosti od použitého akumulátora

2) obmedzený výkon pri teplote < 0 °C

Informácia o hlučnosti/vibráciách

Hodnoty hlučnosti zistené podľa EN 60745-2-17.

Hodnotená hladina akustického tlaku A tohto náradia je typicky 73 dB(A). Nepresnosť merania K = 3 dB.

Hladina hluku môže pri práci dosahovať hodnotu nad 80 dB(A).

Používajte chrániče sluchu!

Celkové hodnoty vibrácií a_h (súčet vektorov v troch smeroch) a neistota K zisťované podľa normy EN 60745-2-17 (chod naprázdno):

$$a_h < 2,5 \text{ m/s}^2, K = 1,5 \text{ m/s}^2.$$

Úroveň kmitov uvedená v týchto pokynoch bola nameraná podľa meracieho postupu uvedeného v norme EN 60745 a možno ju používať na vzájomné porovnanie elektronáradia. Hodí sa aj na predbežný odhad zaťaženia vibráciami. Uvedená hladina vibrácií reprezentuje hlavné druhy používania tohto ručného elektrického náradia. Pokiaľ sa ale bude elektronáradie používať na iné práce, s odlišným príslušenstvom, s inými nástrojmi alebo s nedostatočnou údržbou, môže sa úroveň vibrácií líšiť. To môže výrazne zvýšiť zaťaženie vibráciami počas celej pracovnej doby.

Na presný odhad zaťaženia vibráciami počas určitého časového úseku práce s náradím treba zohľadniť doby, počas ktorých je ručné elektrické náradie vypnuté alebo doby, keď náradie síce beží, ale v skutočnosti sa nepoužíva. To môže výrazne redukovať zaťaženie vibráciami počas celej pracovnej doby.

Na ochranu osoby pracujúcej s náradím pred účinkami zaťaženia vibráciami vykonajte ďalšie bezpečnostné opatrenia, ako sú napríklad: údržba ručného elektrického náradia a používaných pracovných nástrojov, zabezpečenie zachovania teploty rúk, organizácia jednotlivých pracovných úkonov.

Montáž

Nabíjanie akumulátorov

► **Používajte len nabíjačky uvedené v technických údajoch.** Len tieto nabíjačky sú skonštruované na spoľahlivé nabíjanie lítium-iónových akumulátorov vášho ručného elektrického náradia.

Upozornenie: Akumulátor sa dodáva v čiastočne nabitom stave. Aby ste zaručili plný výkon akumulátora, pred prvým použitím akumulátor v nabíjačke úplne nabite.

Lítiovo-iónové akumulátory možno kedykoľvek dobíjať bez toho, aby to negatívne ovplyvnilo ich životnosť. Prerušenie nabíjania takýto akumulátor nepoškodzuje.

Lítiovo-iónový akumulátor je chránený proti hlbokému vybitiu pomocou elektronickej ochrany článku „Electronic Cell Protection (ECP)“. Keď je akumulátor vybitý, elektrické náradie sa pomocou ochranného obvodu vypne: Pracovný nástroj sa už nepohybuje.

► **Po automatickom vypnutí ručného elektrického náradia už viac vypínač nestláčajte.** Akumulátor by sa mohol poškodiť.

Demontáž akumulátora

Ak potrebujete akumulátor **1** vybrať, stlačte uvoľňovacie tlačidlo **2** a vytiahnite akumulátor z ručného elektrického náradia smerom hore. **Nepoužívajte pritom neprimeranú silu.**

Indikácia stavu nabitia akumulátora

LED	Kapacita
Trvalé svetlo 3 x zelená LED	≥ 2/3
Trvalé svetlo 2 x zelená LED	≥ 1/3
Trvalé svetlo 1 x zelená LED	< 1/3
Blikajúce svetlo 1 x zelená LED	Rezerva

Výmena nástroja

► **Vyberte akumulátor pred každou prácou na elektrickom náradí (napr. údržba, výmena nástroja a pod.).** Pri neúmyselnom aktivovaní vypínača hrozí nebezpečenstvo poranenia.

► **Pri vkladaní frézovacieho nástroja odporúčame používať pracovné rukavice.**

Výmena upínacej klieštiny (pozri obrázky A – B)

Podľa toho, aký druh frézy chcete používať, musíte pred vložením frézy do náradia vymeniť presuvnú maticu s upínacou klieštinou **9**.

V prípade, že upínacia klieština už bola namontovaná, postupujte podľa pracovných krokov popísaných v odseku „Vloženie frézovacieho nástroja“.

Upínacia klieština **15** musí mať v presuvnej matici trochu voľu. Presuvná matica **9** sa musí dať ľahko namontovať. Ak by bola presuvná matica alebo upínacia klieština poškodená, ihneď ju vymeňte za novú.

94 | Slovensky

Vytiahnite aretačnú páčku vretena **7** až k označovacej šípke **6** na kryte. V prípade potreby otáčajte vreteno motora rukou dovtedy, kým nebude zaaretované. Je možných šesť pozícií s posunom o 60°.

Odskrutkujte presuvnú maticu **9** proti smeru pohybu hodinových ručičiek pomocou vidlicového kľúča **18**.

V prípade potreby ešte pred zmontovaním všetky súčiastky vyčistite nejakým jemným štetcom, alebo ich ofúkajte stlačeným vzduchom.

Založte novú presuvnú maticu na upínací mechanizmus **16**.

Presuvnú maticu potom voľnou rukou utiahnite.

Posuňte aretačnú páčku vretena **7** naspäť do krytu.

► **Upínaciu klieštinu s presuvnou maticou v žiadnom prípade neuhajte dovtedy, kým nie je namontovaný frérovací nástroj.** Upínacia klieština by sa totiž mohla poškodiť.

Vloženie frérovacieho nástroja (pozri obrázok C)

Podľa druhu používania sú k dispozícii pracovné nástroje v rôznom vyhotovení a v rôznej kvalite.

Frérovacie nástroje z vysoko výkonnej rýchloreznej ocele sú vhodné na obrábanie mäkkých materiálov ako je napr. mäkké drevo alebo plasty.

Frérovacie nástroje s ostriami z tvrdokovu (HM) sú osobitne vhodné na tvrdé a abrazívne materiály, ako je napríklad tvrdé drevo.

Originálne frérovacie nástroje z rozsiahlej ponuky príslušenstva Bosch si môžete kúpiť u svojho odborného predajcu výrobkov Bosch.

Používajte vždy iba bezchybné a čisté frérovacie nástroje.

Vytiahnite aretačnú páčku vretena **7** až k označovacej šípke **6** na kryte. V prípade potreby otáčajte vreteno motora rukou dovtedy, kým nebude zaaretované. Je možných šesť pozícií s posunom o 60°.

Odskrutkujte presuvnú maticu **9** otáčaním proti smeru pohybu hodinových ručičiek pomocou vidlicového kľúča **18**.

Zasuňte frérovací nástroj do upínacej klieštiny. Stopka frérovacieho nástroja musí byť zasunutá do upínacej klieštiny minimálne 20 mm.

Presuvnú maticu opäť utiahnite otáčaním v smere pohybu hodinových ručičiek.

Posuňte aretačnú páčku vretena **7** naspäť do krytu.

► **Upínaciu klieštinu s presuvnou maticou v žiadnom prípade neuhajte dovtedy, kým nie je namontovaný frérovací nástroj.** Upínacia klieština by sa totiž mohla poškodiť.

Odsávanie prachu a triesok

► Prach z niektorých materiálov, napr. z náterov obsahujúcich olovo, z niektorých druhov tvrdého dreva, minerálov a kovov môže byť zdraviu škodlivý. Kontakt s takýmto prachom alebo jeho vdychovanie môže vyvolávať alergické reakcie a/alebo spôsobiť ochorenie dýchacích ciest pracovníka, prípadne osôb, ktoré sa nachádzajú v blízkosti pracoviska. Určité druhy prachu, napr. prach z dubového alebo z bukového dreva, sa považujú za rakovinotvorné, a to predovšetkým spolu s ďalšími materiálmi, ktoré sa používajú pri spracovávaní dreva (chromitan, chemické prostriedky na

ochranu dreva). Materiál, ktorý obsahuje azbest, smú opracovávať len špeciálne vyškolení pracovníci.

- Postarajte sa o dobré vetranie svojho pracoviska.
- Odporúčame Vám používať ochrannú dýchaciu masku s filtrom triedy P2.

Dodržiavajte aj predpisy vlastnej krajiny týkajúce sa konkrétneho obrábaného materiálu.

Prevádzka

Nastavenie frérovacej hĺbky (pozri obrázky D – E)

► **Nastavenie frérovacej hĺbky sa smie vykonávať len vtedy, keď je ručné elektrické náradie vypnuté.**

Priložte ručné elektrické náradie s namontovaným frérovacím nástrojom na obrobok, ktorý budete obrábať.

Na odistenie prestavovania hĺbky frérovania otočte uzatváracie koliesko **14** asi o polovicu otáčky proti smeru pohybu hodinových ručičiek.

Stlačte tlačidlo **8** na približné nastavenie hĺbky frérovania a držte ho stlačené. Posúvajte jednotku pohonu nahor alebo nadol a približne nastavte želanú hĺbku frérovania. Uvoľnite tlačidlo **8**.

Nastavovacím kolieskom **10** nastavte presnú hĺbku frérovania. Jedna otáčka nastavovacieho kolieska zmení hĺbku frérovania o 1 mm.

Zaistíte mechanizmus prestavovania hĺbky frérovania tým, že otočíte uzatváracie koliesko **14** asi o polovicu otáčky v smere pohybu hodinových ručičiek.

Skontrolujte vykonané nastavenie frérovacej hĺbky pomocou praktickej skúšky a v prípade potreby nastavenie frérovacej hĺbky skorigujte.

Ak sa má nastavená hĺbka frérovania zaistiť natrvalo, môžete zaskrutkovať zaistovaciu skrutku **11** do nastavovacieho kolieska **10** na jemné nastavenie hĺbky frérovania.

Uvedenie do prevádzky

Vloženie akumulátora

Upozornenie: Používanie takých akumulátorov, ktoré nie sú pre dané ručné elektrické náradie vhodné, môže mať za následok nesprávne fungovanie náradia alebo jeho poškodenie.

Nabitý akumulátor **1** založte do držiaka akumulátora tak, aby akumulátor počutelne zaskočil a rovno priliehal.

Zapínanie/vypínanie

Na **zapnutie** elektrického náradia posuňte vypínač **5** nadol tak, aby sa na spínači objavil symbol „I“.

Na **vypnutie** elektrického náradia posuňte vypínač **5** nahor tak, aby sa na spínači objavil symbol „0“.

Aby ste ušetrili energiu, zapínajte ručné elektrické náradie iba vtedy, keď ho používate.

Pokyny na používanie

► **Vyberte akumulátor pred každou prácou na elektrickom náradí (napr. údržba, výmena nástroja a pod.).** Pri neúmyselnom aktivovaní vypínača hrozí nebezpečenstvo poranenia.

► **Chráňte frérovacie nástroje pred nárazom a úderom.**

Smer frézovania a priebeh frézovania (pozri obrázky F – G)

► **Frézovanie musí vždy prebiehať proti smeru otáčania frézy 17 (nesúsladné frézovanie).** Pri frézovaní v smere otáčania (súsladné frézovanie) sa vám môže elektrické náradie vytrhnúť z ruky.

Upozornenie: Myslite na to, že fréza 17 vždy vyčnieva zo základnej dosky 12. Nepoškodte šablónu alebo obrobok.

Nastavte požadovanú hĺbku frézovania.

Zapnite elektrické náradie a privedte ho na opracovávané miesto.

Frézovanie vykonávajte s rovnomerným posuvom.

Po skončení frézovania vypnite elektrické náradie.

► **Nikdy neodkladajte elektrické náradie skôr, ako sa fréza úplne zastaví.** Dobiehajúce pracovné nástroje môžu spôsobiť poranenia osôb.

Frézovanie hrán alebo tvarové frézovanie (pozri obrázok H)

Pri frézovaní hrán alebo tvarovom frézovaní musí byť frézovací nástroj vybavený vodiacim čapom alebo guľôčkovým ložiskom. Odporúča sa používanie frézovacích nástrojov s guľôčkovým ložiskom.

Zapnuté ručné elektrické náradie prisúvajúce k obrobku zboku, až kým vodiaci kolík alebo guľôčkové ložisko frézovacieho nástroja priliehajú k obrábanej hrane obrobka.

Ručné elektrické náradie vedte pozdĺžne popri hrane obrobka. Dávajte pritom pozor na to, aby priliehalo v správnom uhle. Príliš veľký tlak môže poškodiť hranu obrobka.

Pre frézovanie hrán a tvarové frézovanie platia nasledujúce maximálne miery obrobku:

Material	Polomer mm	Fazeta mm
Tvrde drevo	10	6
Mäkké drevo	12	10
Plast	12	10
Drevotlákne dosky (MDF)	12	10
Viacvrstvé dosky – Multiplex	10	6

Indikácia kontroly teploty/ochrana proti preťaženiu

Červený LED indikátor 3 vám pomôže ochrániť akumulátor pred prehriatím, ako aj ochrániť pohon pred prehriatím a preťažením.

Ak svieti LED indikátor 3 **červenou farbou trvalo**, je teplota akumulátora alebo jednotky pohonu príliš vysoká. Elektrické náradie sa automaticky vypne.

- Vypnite ručné elektrické náradie.
- Pred ďalšou prácou nechajte akumulátor a elektrické náradie vychladnúť.

Keď bliká indikácia LED 3 **červeným svetlom**, je ručné elektrické náradie zablokované a automaticky sa vypína.

- Vypnite ručné elektrické náradie.
- Vyberte ručné elektrické náradie z obrobka.
- V prípade potreby odistite aretáciu vretena.

Hneď po tom, čo je zablokované odstránené a vreteno motoru sa dá znovu voľne otáčať, môžete elektrické náradie opäť zapnúť.

Pokyny pre optimálne zaobchádzanie s akumulátorom

Akumulátor skladujte iba pri rozsahu teplôt od – 20 °C do 50 °C. Nenechávajte napríklad akumulátor v lete položený v automobile.

Výrazne skrátená prevádzková doba akumulátora po nabití signalizuje, že akumulátor je opotrebovaný a treba ho vymeniť za nový.

Dodržiavajte pokyny na likvidáciu.

Údržba a servis

Údržba a čistenie

► **Vyberte akumulátor pred každou prácou na elektrickom náradí (napr. údržba, výmena nástroja a pod.) ako aj pri preprave a úschove ručného elektrického náradia.** V prípade neúmyselného zapnutia vypínača hrozí nebezpečenstvo poranenia.

► **Ručné elektrické náradie a jeho vetracie štrbiny udržiavajte vždy v čistote, aby ste mohli pracovať kvalitne a bezpečne.**

Po použití očistite elektrické náradie vysávačom, štetcom alebo ručnou metličkou. Uistite sa, že vodiace stĺpiky sú zbavené prachu z dreva. Hladký vodiaci stĺpik 19 namažte kvapkou maziva (pozrite si obrázok I).

Servisné stredisko a poradenstvo pri používaní

Servisné stredisko Vám odpovie na otázky týkajúce sa opravy a údržby Vášho produktu ako aj náhradných súčiastok. Rozložené obrázky a informácie k náhradným súčiastkam nájdete aj na web-stránke:

www.bosch-pt.com

Tím poradcov Bosch Vám s radosťou poskytne pomoc pri otázkach týkajúcich sa našich produktov a ich príslušenstva.

V prípade akýchkoľvek otázok a objednávok náhradných súčiastok uvádzajte bezpodmienečne 10-miestne vecné číslo uvedené na typovom štítku výrobu.

Slovensko

Na www.bosch-pt.sk si môžete objednať opravu vášho stroja alebo náhradné diely online.

Tel.: +421 2 48 703 800

Fax: +421 2 48 703 801

E-Mail: servis.naradia@sk.bosch.com

www.bosch-pt.sk

Transport

Priložené lítiavo-iónové akumulátory podliehajú požiadavkám pre transport nebezpečného nákladu. Tieto akumulátory smie používateľ náradia prepravovať po cestách bez ďalších opatrení.

Pri zasielaní tretími osobami (napr.: leteckou dopravou alebo prostredníctvom špedície) treba rešpektovať osobitné požiadavky na obaly a označenie. V takomto prípade treba pri príprave zásielky bezpodmienečne konzultovať s expertom pre prepravu nebezpečného tovaru.

96 | Magyar

Akumulátory zasielajte iba vtedy, ak nemajú poškodený obal. Otvorené kontakty prelepte a akumulátor zabaľte tak, aby sa v obale nemohol posúvať.
Rešpektujte aj prípadné doplnujúce národné predpisy.

Likvidácia

Ručné elektrické náradie, príslušenstvo a obal treba dať na recykláciu zodpovedajúcu ochrane životného prostredia.



Neodhadzujte ručné elektrické náradie ani akumulátory/batérie do komunálneho odpadu!

Len pre krajiny EÚ:

Podľa Európskej smernice 2012/19/EÚ sa musia nepoužiteľné ručné elektrické náradie (elektropotrebiče) a podľa európskej smernice 2006/66/ES sa musia poškodené alebo opotrebované akumulátory/batérie zbierať separovane a treba ich dať na recykláciu zodpovedajúcu ochrane životného prostredia.

Akumulátory/batérie:**Li-Ion:**

Všimnite si láskavo pokyny v odseku „Transport“, strana 95.

Zmeny vyhradené.

Magyar

Biztonsági előírások

Általános biztonsági előírások az elektromos kéziszerszámokhoz

FIGYELMEZTETÉS Olvassa el az összes biztonsági figyelmeztetést és előírást. A következőkben leírt előírások betartásának elmulasztása áramütésekhez, tűzhöz és/vagy súlyos testi sérülésekhez vezethet.

Kérjük a későbbi használatra gondosan őrizze meg ezeket az előírásokat.

Az alább alkalmazott „elektromos kéziszerszám” fogalom a hálózati elektromos kéziszerszámokat (hálózati csatlakozó kábellel) és az akkumulátoros elektromos kéziszerszámokat (hálózati csatlakozó kábel nélkül) foglalja magában.

Munkahelyi biztonság

- ▶ **Tartsa tisztán és jól megvilágított állapotban a munkahelyét.** A rendetlenség és a megvilágítatlan munkaterület balesetekhez vezethet.
- ▶ **Ne dolgozzon a berendezéssel olyan robbanásveszélyes környezetben, ahol éghető folyadékok, gázok vagy porok vannak.** Az elektromos kéziszerszámok szikrákat keltenek, amelyek a port vagy a gőzöket meggyújtják.
- ▶ **Tartsa távol a gyerekeket és az idegen személyeket a munkahelytől, ha az elektromos kéziszerszámot használja.** Ha elvonják a figyelmét, elvesztheti az uralmát a berendezés felett.

Elektromos biztonsági előírások

- ▶ **A készülék csatlakozó dugójának bele kell illeszkednie a dugaszolóaljzatba. A csatlakozó dugót semmilyen módon sem szabad megváltoztatni. Védőföldeléssel ellátott készülékekkel kapcsolatban ne használjon csatlakozó adaptert.** A változtatás nélküli csatlakozó dugók és a megfelelő dugaszoló aljzatok csökkentik az áramütés kockázatát.
- ▶ **Kerülje el a földelt felületek, mint például csövek, fűtőtestek, kályhák és hűtőgépek megérintését.** Az áramütési veszély megnövekszik, ha a teste le van földelve.
- ▶ **Tartsa távol az elektromos kéziszerszámot az esőtől vagy nedvességtől.** Ha víz hatol be egy elektromos kéziszerszámba, ez megnöveli az áramütés veszélyét.
- ▶ **Ne használja a kábelt a rendeltetésétől eltérő célokra, vagyis a szerszámot soha ne hordozza vagy akassza fel a kábelnél fogva, és sohasem húzza ki a hálózati csatlakozó dugót a kábelnél fogva. Tartsa távol a kábelt hőforrásoktól, olajtól, éles élektől és sarkoktól és mozgó gépalkatrészekről.** Egy megrongálódott vagy csomókkal teli kábel megnöveli az áramütés veszélyét.
- ▶ **Ha egy elektromos kéziszerszámmal a szabad ég alatt dolgozik, csak szabadban való használatra engedélyezett hosszabbítót használjon.** A szabadban való használatra engedélyezett hosszabbító használata csökkenti az áramütés veszélyét.
- ▶ **Ha nem lehet elkerülni az elektromos kéziszerszám nedves környezetben való használatát, alkalmazzon egy hibaáram-védőkapcsolót.** Egy hibaáram-védőkapcsoló alkalmazása csökkenti az áramütés kockázatát.

Személyi biztonság

- ▶ **Munka közben mindig figyeljen, ügyeljen arra, amit csinál és meggondoltan dolgozzon az elektromos kéziszerszámmal. Ha fáradt, ha kábítószerek vagy alkohol hatása alatt áll, vagy orvosságokat vett be, ne használja a berendezést.** Egy pillanatnyi figyelmetlenség a szerszám használata közben komoly sérülésekhez vezethet.
- ▶ **Viseljen személyi védőfelszerelést és mindig viseljen védőszemüveget.** A személyi védőfelszerelések, mint porvédő álarc, csúszásbiztos védőcipő, védősapka és fülvédő használata az elektromos kéziszerszám használata jellegének megfelelően csökkenti a személyi sérülések kockázatát.
- ▶ **Kerülje el a készülék akaratlan üzembe helyezését. Győződjön meg arról, hogy az elektromos kéziszerszám ki van kapcsolva, mielőtt bedugná a csatlakozó dugót a dugaszolóaljzatba, csatlakoztatná az akkumulátor-csomagot, és mielőtt felvenné és vinni kezdené az elektromos kéziszerszámot.** Ha az elektromos kéziszerszám felemelése közben az ujját a kapcsolón tartja, vagy ha a készüléket bekapcsolt állapotban csatlakoztatja az áramforráshoz, ez balesetekhez vezethet.
- ▶ **Az elektromos kéziszerszám bekapcsolása előtt okvetlenül távolítsa el a beállítószerszámokat vagy csavar kulcsokat.** Az elektromos kéziszerszám forgó részeiben felejtett beállítószerszám vagy csavar kulcs sérüléseket okozhat.

- ▶ **Ne bescülje túl önmagát. Kerülje el a normálistól eltérő testtartást, ügyeljen arra, hogy mindig biztosan álljon és az egyensúlyát megtartsa.** Így az elektromos kéziszerszám felett váratlan helyzetekben is jobban tud uralkodni.
- ▶ **Viseljen megfelelő ruhát. Ne viseljen bő ruhát vagy ékszereket. Tartsa távol a haját, a ruháját és a kesztyűjét a mozgó részekről.** A bő ruhát, az ékszereket és a hosszú haját a mozgó alkatrészek magukkal rántathatják.
- ▶ **Ha az elektromos kéziszerszámra fel lehet szerelni a por elszívásához és összegyűjtéséhez szükséges berendezéseket, ellenőrizze, hogy azok megfelelő módon hozzá vannak kapcsolva a készülékhez és rendeltetésüknek megfelelően működnek.** A porgyűjtő berendezések használata csökkenti a munka során keletkező por veszélyes hatását.

Az elektromos kéziszerszámok gondos kezelése és használata

- ▶ **Ne terhelje túl a berendezést. A munkájához csak az arra szolgáló elektromos kéziszerszámot használja.** Egy alkalmas elektromos kéziszerszámmal a megadott teljesítménytartományon belül jobban és biztonságosabban lehet dolgozni.
- ▶ **Ne használjon olyan elektromos kéziszerszámot, amelynek a kapcsolója elromlott.** Egy olyan elektromos kéziszerszám, amelyet nem lehet sem be-, sem kikapcsolni, veszélyes és meg kell javíttatni.
- ▶ **Húzza ki a csatlakozó dugót a dugaszolóaljzatból és/vagy az akkumulátor-csomagot az elektromos kéziszerszámból, mielőtt az elektromos kéziszerszámon beállítási munkákat végez, tartozékokat cserél vagy a szerszámot tárolásra elteszi.** Ez az elővigyázatossági intézkedés meggátolja a szerszám akaratlan üzembe helyezését.
- ▶ **A használaton kívüli elektromos kéziszerszámokat olyan helyen tárolja, ahol azokhoz gyerekek nem férhetnek hozzá. Ne hagyja, hogy olyan személyek használják az elektromos kéziszerszámot, akik nem ismerik a szerszámot, vagy nem olvasták el ezt az útmutatót.** Az elektromos kéziszerszámok veszélyesek, ha azokat gyakorlatlan személyek használják.
- ▶ **A készüléket gondosan ápolja. Ellenőrizze, hogy a mozgó alkatrészek kifogástalanul működnek-e, nincsenek-e beszorulva, és nincsenek-e eltörve vagy megrongálódva olyan alkatrészek, amelyek hatással lehetnek az elektromos kéziszerszám működésére. A berendezés megrongálódott részeit a készülék használata előtt javíttassa meg.** Sok olyan baleset történik, amelyet az elektromos kéziszerszám nem kielégítő karbantartására lehet visszavezetni.
- ▶ **Tartsa tisztán és éles állapotban a vágószerszámokat.** Az éles vágóélékkel rendelkező és gondosan ápolat vágószerszámok ritkábban ékelődnek be és azokat könnyebben lehet vezetni és irányítani.
- ▶ **Az elektromos kéziszerszámokat, tartozékokat, betétszerszámokat stb. csak ezen előírásoknak és az adott készüléktípusra vonatkozó kezelési utasításoknak megfelelően használja. Vegye figyelembe a munkafel-**

tételeket és a kivitelezendő munka sajátosságait. Az elektromos kéziszerszám eredeti rendeltetésétől eltérő célokra való alkalmazása veszélyes helyzetekhez vezethet.

Az akkumulátoros elektromos kéziszerszámok gondos kezelése és használata

- ▶ **Az akkumulátort csak a gyártó által ajánlott töltőkészülékben töltsse fel.** Ha egy bizonyos akkumulátortípus feltöltésére szolgáló töltőkészülékben egy másik akkumulátort próbál feltölteni, tűz keletkezhet.
- ▶ **Az elektromos kéziszerszámban csak az ahhoz tartozó akkumulátort használja.** Más akkumulátorok használata személyi sérüléseket és tüzet okozhat.
- ▶ **Tartsa távol a használaton kívüli akkumulátort bármely fémtárgytól, mint például irodai kapcsoktól, pénzérméktől, kulcsoktól, szögektől, csavaroktól és más kis-méretű fémtárgyaktól, amelyek áthidalhatják az érintkezőket.** Az akkumulátor érintkezői közötti rövidzárlat égési sérüléseket vagy tüzet okozhat.
- ▶ **Hibás alkalmazás esetén az akkumulátorból folyadék léphet ki. Kerülje el az érintkezést a folyadékkal. Ha véletlenül mégis érintkezésbe került az akkumulátorfolyadékkal, azonnal öblítse le vízzel az érintett felületet. Ha a folyadék a szemébe jutott, keressen fel ezen kívül egy orvost.** A kilépő akkumulátorfolyadék irritációkat vagy égéses bőrsérüléseket okozhat.

Szerviz-ellenőrzés

- ▶ **Az elektromos kéziszerszámot csak szakképzett személyzet csak eredeti pótalkatrészek felhasználásával javíthatja.** Ez biztosítja, hogy az elektromos kéziszerszám biztonságos maradjon.

Biztonsági előírások a marógépek számára

- ▶ **Rögzítse és biztosítsa a munkadarabot egy csavaros szorítóval vagy más eszközzel egy stabil alaplaphoz.** Ha a munkadarabot csak a kezével tartja, vagy a testéhez szorítja, ez labilis marad, és Ön könnyen elveszítheti az uralmát a kéziszerszám, vagy a munkadarab felett.
- ▶ **A betétszerszám megengedett fordulatszámának legalább akkorának kell lennie, mint az elektromos kéziszerszámon megadott legnagyobb fordulatszám.** Az olyan tartozékok, amelyek a megengedett fordulatszámuknál gyorsabban forognak, széttörhetnek.
- ▶ **A marószerszámoknak vagy egyéb tartozékoknak pontosan be kell illeszkedniük az elektromos kéziszerszám szerszámbefogó egységébe (befogópatronjába).** Azok a betétszerszámok, amelyek nem illeszkednek bele pontosan az elektromos kéziszerszám szerszámbefogó egységébe, egyenetlenül forognak, erősen rezgésbe jönnek és ahhoz vezethetnek, hogy a kezelő elveszti az uralmát az elektromos kéziszerszám felett.
- ▶ **Az elektromos kéziszerszámot csak bekapcsolt állapotban vegesse rá a megmunkálásra kerülő munkadarabra.** Ellenkező esetben fennáll egy visszarúgás veszélye, ha a betétszerszám beékelődik a munkadarabba.
- ▶ **Sohase dolgozzon a marógéppel fémtárgyak, szögek, vagy csavarok felett.** A marószerszám megsérülhet és megnövekedett vibrációhoz vezethet.

98 | Magyar

- ▶ **A rejtett vezetékek felkutatásához használjon alkalmas fémkereső készüléket, vagy kérje ki a helyi energiaellátó vállalat tanácsát.** Ha egy elektromos vezeték a berendezéssel megérint, az tűzhöz és áramütéshez vezethet. Egy gázvezeték megrongálása robbanást eredményezhet. Ha egy vízvezeték szakít meg, anyagi károk keletkeznek.
- ▶ **Sohase használjon életlen vagy megrongálódott marószerszámokat.** Az eltompult vagy megrongálódott marószerszámok magasabb súrlódáshoz vezetnek, beékelődhetnek és kiegyensúlyozatlanságokat hoznak létre.
- ▶ **Várja meg, amíg az elektromos kéziszerszám teljesen leáll, mielőtt letenné.** A betétszerszám beékelődhet, és a kezelő elvesztheti az uralmát az elektromos kéziszerszám felett.
- ▶ **Ne nyissa fel az akkumulátort.** Ekkor fennáll egy rövidzárlat veszélye.



Óvja meg az akkumulátort a forrástól, például a tartós napsugárzástól, a tűztől, a víztől és a nedvességtől. Robbanásveszély.



- ▶ **Az akkumulátor megrongálódása vagy szakszerűtlen kezelése esetén abból gőzök léphetnek ki. Azonnal juttasson friss levegőt a helyiségbe, és ha panaszai vannak, keressen fel egy orvost.** A gőzök ingerelhetik a légutakat.
- ▶ **Az akkumulátort csak az Ön Bosch gyártmányú elektromos kéziszerszámával használja.** Az akkumulátort csak így lehet megvédeni a veszélyes túlterhelésektől.
- ▶ **Az akkumulátort hegyes tárgyak, például tűk vagy csavarhúzó, vagy külső erőbehatások megrongálhatják.** Belső rövidzárlat léphet fel és az akkumulátor kigyulladhat, füstöt bocsáthat ki, felrobbanhat, vagy túlhevülhet.

A termék és alkalmazási lehetőségeinek leírása



Olvassa el az összes biztonsági figyelmeztetést és előírást. A következőkben leírt előírások betartásának elmulasztása áramütésekhez, tűzhöz és/vagy súlyos testi sérülésekhez vezethet.

Kérjük hajtsa ki a kihajtható ábrás oldalt, és hagyja így kihajtvá, miközben ezt a kezelési útmutatót olvassa.

Rendeltetészerű használat

Az elektromos kéziszerszám rögzített fa, műanyag és nem-fém építészeti anyagokban élek és profilok marására szolgál.

Az ábrázolásra kerülő komponensek

A készülék ábrázolásra kerülő komponenseinek sorszámozása az elektromos kéziszerszámnak az ábra-oldalon található képére vonatkozik.

- 1 Akkumulátor*
- 2 Akkumulátor reteszelés feloldó gomb*
- 3 A hőmérsékletellenőrző/túlterhelésvédő berendezés kijelzése
- 4 Akkumulátor feltöltési szintjelző
- 5 Be-/kikapcsoló

- 6 Jelölőnyíl az orsóreteszeléshez
- 7 Orsóreteszelő kar
- 8 Marási mélység durva-beállító gomb
- 9 Hollandi anya befogópatronnal
- 10 Szabályozókerék a marási mélység finombeállítására
- 11 Marási mélység beállítási rögzítőcsavar
- 12 Alaplap
- 13 Fogantyú
- 14 Marási mélység beállítási reteszelési fok
- 15 Befogópatron
- 16 Szerszám befogó egység
- 17 Marószerszám*
- 18 Villáskulcs (17 mm)
- 19 sima vezetőoszlop

*A képeken látható vagy a szövegben leírt tartozékok részben nem tartoznak a standard szállítmányhoz. Tartozékprogramunkban valamennyi tartozék megtalálható.

Műszaki adatok

Élmaró	GKF 12V-8	
Cikkszám	3 601 FBO 0..	
Névleges feszültség	V=	12
Üresjáratú fordulatszám	perc ⁻¹	13000
Szerszám befogó egység	mm	6
	mm	8
	coll	¼
max. maróátmérő.	mm	36
Súly az „EPTA-Procedure 01:2014” (01:2014 EPTA-eljárás) szerint	kg	1,3–1,5 ¹⁾
Megengedett környezeti hőmérséklet	– a töltés során	°C 0...+45
	– az üzem során ²⁾ és a tárolás során	°C –20...+50
	Javasolt akkumulátorok	GBA 12V... GBA 10,8V...
Javasolt töltőkészülékek	GAL 12.. CV AL 11.. CV	

1) a felhasznált akkumulátortól függően

2) korlátozott teljesítmény < 0 °C hőmérsékletek esetén

Zaj és vibráció értékek

A zajmérési eredmények az EN 60745-2-17 szabványnak megfelelően kerültek meghatározásra.

A készülék A-értékelésű tipikus hangnyomásszintje 73 dB(A). Bizonytalanság K = 3 dB.

A munkavégzés alatti zajszint túllépheti a 80 dB(A)-t.

Viseljen fülvédőt!

Az a_{p1} rezgési összértékek (a három irány vektorösszege) és a K szórás az EN 60745-2-17 (üresjárat) értelmében kerültek meghatározásra:

$a_{p1} < 2,5 \text{ m/s}^2$, $K = 1,5 \text{ m/s}^2$.

Az ezen előírásokban megadott rezgésszint az EN 60745 szabványban rögzített mérési módszerrel került meghatározásra és az elektromos kéziszerszámok összehasonlítására ez

az érték felhasználható. Ez az érték a rezgési terhelés ideiglenes becslésére is alkalmas.

A megadott rezgésszint az elektromos kéziszerszám fő alkalmazási területein való használat során fellépő érték. Ha az elektromos kéziszerszámot más alkalmazásokra, különböző tartozékokkal vagy nem kielégítő karbantartás mellett használják, a rezgésszint a fenti értéktől eltérhet. Ez az egész munkaidőre vonatkozó rezgési terhelést lényegesen megnövelheti.

A rezgési terhelés pontos megbecsüléséhez figyelembe kell venni azokat az időszakokat is, amikor a berendezés kikapcsolt állapotban van, vagy amikor be van ugyan kapcsolva, de nem kerül ténylegesen használatra. Ez az egész munkaidőre vonatkozó rezgési terhelést lényegesen csökkentheti.

Hozzon kiegészítő biztonsági intézkedéseket a kezelőnek a rezgések hatása elleni védelmére, például: Az elektromos kéziszerszám és a betétszerszámok karbantartása, a kezek melegen tartása, a munkamenetek megszerzése.

Összeszerelés

Az akkumulátor feltöltése

► **Csak a Műszaki Adatoknál megadott töltőkészülékeket használja.** Csak ezek a töltőkészülékek felelnek meg pontosan az Ön elektromos kéziszerszámában alkalmazásra kerülő Li-ion-akkumulátornak.

Megjegyzés: Az akkumulátor félig feltöltve kerül kiszállításra. Az akkumulátor teljes teljesítményének biztosítására az első alkalmazás előtt töltsse fel teljesen az akkumulátort a töltőkészülékben.

A Li-ion-akkumulátort bármikor fel lehet tölteni anélkül, hogy meg rövidítené az élettartamát. A töltési folyamat megszakítása nem árt az akkumulátornak.

A Li-ion-akkumulátort az elektronikus cellavédelem („Electronic Cell Protection – ECP”) védi a mély kisüléstől. Ha az akkumulátor kimerült, az elektromos kéziszerszámot egy védőkapcsoló kikapcsolja: Ekkor a betétszerszám nem mozog tovább.

► **Az elektromos kéziszerszám automatikus kikapcsolása után ne nyomja tovább a be-/kikapcsolót.** Ez megrongálhatja az akkumulátort.

Az akkumulátor kivétele

Az **1** akkumulátor kivételéhez nyomja meg a **2** reteszelfeloldó gombot és húzza ki az akkumulátort felfelé az elektromos kéziszerszámából. **Ne erőltesse a kihúzást.**

Akkumulátor feltöltési kijelző

LED	Kapacitás
Folyamatos fény, 3 x zöld	≥ 2/3
Folyamatos fény, 2 x zöld	≥ 1/3
Folyamatos fény, 1 x zöld	< 1/3
Villogó fény 1 x zöld	tartalék

Szerszámcsere

► **Az elektromos kéziszerszámot végzendő bármely munka (például karbantartás, betétszerszám csere stb.) megkezdése előtt vegye ki az akkumulátort.** Ellenkező esetben a be-/kikapcsoló véletlen megérintésekor bekapcsolódó készülék sérüléseket okozhat.

► A marószerszámok behelyezéséhez és kicseréléséhez célszerű védőkesztyűt viselni.

A befogópatron kicserélése (lásd az „A” – „B” ábrát)

A használatra kerülő marófejtől függően a marófej behelyezése előtt a **9** hollandianyát a befogópatronnal ki kell cserélni. Ha már az Ön marófejéhez használható helyes befogópatron van szerelve, hajtsa végre a „A marószerszám behelyezése” szakaszban leírt lépéseket.

A **15** befogópatronnak egy kis hézaggal kell a hollandianyára felfeküdnie. A **9** hollandianyát könnyen fel kell tudni szerelni. Ha a hollandianya vagy a befogópatron megrongálódott, azonnal cserélje ki.

Húzza ki a **7** orsóreteszelő kart a házon található **6** jelölőnyíl. Szükség esetén forgassa el kézzel a motororsót, amíg az reteszelésre kerül. Hat különböző, egymáshoz viszonyítva 60°-ra eltolt helyzetre van lehetőség.

Csavarja le a **18** villáskulccsal az óramutató járásával ellenkező irányban a **9** hollandianyát.

Az összeszerelés előtt az összeszerelésre kerülő alkatrészeket szükség esetén egy puha ecsettel vagy sűrített levegővel való átfúvással tisztítsa meg.

Tegye fel az új hollandianyát a **16** szerszám-befogó egységre. Lazán húzza meg a hollandianyát.

Tolja vissza a házba a **7** orsóreteszelő kart.

► **Semmiképpen se szorítsa meg a befogópatront a hollandianyával, ha nincs benne marószerszám.** A befogópatron ellenkező esetben megrongálódhat.

A marószerszám behelyezése (lásd az „C” ábrát)

Marószerszámok a használat céljától függően különböző kivitelekben és minőségben kaphatók.

A **nagy teljesítményű gyorsvágó acélból** készült marószerszámok puha anyagok, mint például puhafa és műanyag, megmunkálására használhatók.

A **keményfém élekkel (HM) felszerelt marók** külön a kemény és abrazív anyagok, mint például keményfa, megmunkálására alkalmasak.

A nagy kiterjedésű Bosch tartozék programban található eredeti marószerszámok a márkakereskedőnél kaphatók.

Csak kifogástalan állapotú, tiszta marószerszámokat használjon.

Húzza ki a **7** orsóreteszelő kart a házon található **6** jelölőnyíl. Szükség esetén forgassa el kézzel a motororsót, amíg az reteszelésre kerül. Hat különböző, egymáshoz viszonyítva 60°-ra eltolt helyzetre van lehetőség.

Lazítsa ki a **18** villáskulccsal az óramutató járásával ellenkező irányban forgatva a **9** hollandianyát.

Tolja be a marószerszámot a befogópatronba. A marószerszám szárának legalább 20 mm-re bele kell nyúlnia a befogópatronba.

Húzza meg ismét szorosra az óramutató járásával megegyező irányban forgatva a hollandianyát.

Tolja vissza a házba a **7** orsóreteszelő kart.

► **Semmiképpen se szorítsa meg a befogópatront a hollandianyával, ha nincs benne marószerszám.** A befogópatron ellenkező esetben megrongálódhat.

100 | Magyar

Por- és forgácselszívás

- ▶ Az ólomtartalmú festékrétegek, egyes fajtáktól, ásványok és fémek pora egészségkárosító hatású lehet. A poroknak a kezelő vagy a közelben tartózkodó személyek által történő megérintése vagy belélegzése allergikus reakciókhoz és/vagy a légutak megbetegedését vonhatja maga után. Egyes faporok, például tölgy- és bükkfaporok rákkeltő hatásúak, főleg ha a faanyag kezeléséhez más anyagok is vannak bennük (kromát, favédő vegyszerek). A készülékkel azbesztet tartalmazó anyagokat csak szakembereknek szabad megmunkálniuk.
 - Gondoskodjon a munkahely jó szellőztetéséről.
 - Ehhez a munkához célszerű egy P2 szűrőosztályú porvédő álcot használni.
- A feldolgozásra kerülő anyagokkal kapcsolatban tartsa be az adott országban érvényes előírásokat.

Üzemeltetés**A marási mélység beállítása (lásd a D – E ábrát)**

- ▶ **A marási mélységet csak kikapcsolt elektromos kéziszerszám mellett szabad beállítani.**

Tegye fel az elektromos kéziszerszámot az arra felszerelt marószerszámmal a megmunkálásra kerülő munkadarabra.

Forgassa el a **14** reteszelő kereket kb. fél fordulatnyira az óramutató járásával ellenkező irányba, hogy feloldja a marási mélység beállítás reteszelését.

Nyomja be és tartsa benyomva a **8** marási mélység durva-beállító gombot. Tolja el fel-, illetve lefelé a hajtómű egységet és állítsa így be a kívánt marási mélységet. Engedje el a **8** gombot.

Állítsa be a **10** állítókerékkel a kívánt marási mélységet. Az állítókerék minden egyes teljes fordulata 1 mm-rel változtatja meg a marási mélységet.

Reteszelve a marási mélység beállítását, ehhez forgassa el kb. fél fordulatnyira az óramutató járásával megegyező irányba a **14** reteszelő kereket.

Egy próbamarással ellenőrizze és szükség esetén korrigálja a marási mélység beállítását.

Ha a beállított marási mélységet hosszabb időre rögzíteni akarja, hajtsa be a **11** rögzítő csavart a **10** marási mélység finombeállító kerékbe.

Üzembe helyezés**Az akkumulátor beszerelése**

Megjegyzés: Az Ön elektromos kéziszerszámának nem megfelelő akkumulátorok használata az elektromos kéziszerszám megrongálódásához, vagy hibás működéséhez vezethet.

Tegye be az **1** akkumulátort az akkumulátorkosárba, amíg az érezhetően bepattan a helyére és egy síkba kerül a felülettel.

Be- és kikapcsolás

Az elektromos kéziszerszám **bekapcsolásához** tolja el lefelé az **5** be-/kikapcsolót, úgy hogy a kapcsolón a „**I**” jel jelenjen meg.

Az elektromos kéziszerszám **kikapcsolásához** tolja el felfelé az **5** be-/kikapcsolót, úgy hogy a kapcsolón a „**0**” jel jelenjen meg.

Az energia megtakarítására az elektromos kéziszerszámot csak akkor kapcsolja be, ha használja.

Munkavégzési tanácsok

- ▶ **Az elektromos kéziszerszámon végzendő bármely munka (például karbantartás, betétszám cseré stb.) megkezdése előtt vegye ki az akkumulátort.** Ellenkező esetben a be-/kikapcsoló véletlen megérintésekor bekapcsolódó készülék sérüléseket okozhat.
- ▶ **Övja meg a marószerszámokat a lökésektől és ütésektől.**

Marási irány és marási eljárás

(lásd az „F” – „G” ábrát)

- ▶ **A marási eljárást mindig a 17 marófej forgásirányával ellentétes irányban (ellentétes értelmű forgás) kell végrehajtani.** A forgásiránnyal megegyező (azonos értelmű forgás) marásnál az elektromos kéziszerszám kiszakadhat a kezelő kezéből.

Megjegyzés: Vegye figyelembe, hogy a **17** marófej mindig áll a **12** alaplapból. Ne rongálja meg a sablont vagy a munkadarabot.

Állítsa be a kívánt marási mélységet.

Kapcsolja be az elektromos kéziszerszámot és vezesse a megmunkálásra kerülő ponthoz.

Egyenes eltolást alkalmazva hajtsa végre a marási folyamatot.

A marás után kapcsolja ki az elektromos kéziszerszámot.

- ▶ **Ne tegye le az elektromos kéziszerszámot, mielőtt a marófej teljesen leállna.** A betétszámok kifutásuk során sérüléseket okozhatnak.

Él- vagy alakmarás (lásd a „H” ábrát)

Egy szélezőmaró vagy egy alakmaró használatához a marógépnek egy vezetőcsappal vagy egy golyócsapággal is fel kell szerelnie. Inkább a golyócsapággal felszerelt marógépek használatát javasoljuk.

Vezesse oldalról a bekapcsolt elektromos kéziszerszámot a megmunkálásra kerülő munkadarabhoz, amíg a marószerszám vezetőcsapja, vagy golyócsapágya fel nem fekszik a munkadarab megmunkálásra kerülő élére.

Vezesse végig az elektromos kéziszerszámot a munkadarab széle mentén. Eközben ügyeljen a megfelelő szögben való feltekítésre. Ha túl erősen rányomja a kéziszerszámot a munkadarabra, megrongálhatja annak az élet.

A szélezőmarók vagy alakmarók használatára a következő maximális munkadarab méretek érvényesek:

Anyag	Sugár mm	Lesarkítás mm
Keményfa	10	6
Puhafa	12	10
Műanyag	12	10
Forgácslemezben	12	10
Multiplex-lemezben	10	6

A hőmérsékletellenőrző/túlterhelésvédő berendezés kijelzője

A piros **3** LED-kijelző segítséget nyújt ahhoz, hogy meggátolja az akkumulátor túlmelegedését, valamint a hajtómű túlmelegedését és túlterhelését.

Ha a **3** LED-kijelző **tartósan, piros színben** világít, az akkumulátor vagy a hajtómű egység hőmérséklete túl magas. Az elektromos kéziszerszám automatikusan kikapcsol.

- Kapcsolja ki az elektromos kéziszerszámot.
- Mielőtt tovább dolgozni kezdene, hagyja kihűlni az akkumulátort és az elektromos kéziszerszámot.

Ha a **3** LED-kijelző **piros színben villog**, az elektromos kéziszerszám leblokkolt és automatikusan kikapcsol.

- Kapcsolja ki az elektromos kéziszerszámot.
- Húzza ki az elektromos kéziszerszámot a munkadarabból.
- Szükség esetén oldja fel az orsó reteszelését.

Mihelyt megszüntette a beékelődést és mihamarabb a motor orsóját ismét szabadon lehet forgatni, újra bekapcsolhatja az elektromos kéziszerszámot.

Tájékoztató az akkumulátor optimális kezeléséhez

Az akkumulátort csak a $-20\text{ °C} \dots 50\text{ °C}$ hőmérséklet tartományban szabad tárolni. Ne hagyja például az akkumulátort nyáron egy gépjárműben.

Ha az akkumulátor feltöltése után a készülék már csak lényegesen rövidebb ideig üzemeltethető, akkor az akkumulátor elhasználódott és ki kell cserélni.

Vegye figyelembe a hulladékba való eltávolítással kapcsolatos előírásokat.

Karbantartás és szerviz

Karbantartás és tisztítás

- ▶ **Az elektromos kéziszerszámon végzendő minden munka (például karbantartás, szerszámcseré, stb.) megkezdése előtt, valamint szállításhoz és tároláshoz vegye ki az akkumulátort az elektromos kéziszerszámból.** Ellenkező esetben a be-/kikapcsoló véletlen megérintésekor bekapcsolódó készülék sérüléseket okozhat.

- ▶ **Tartsa mindig tisztán az elektromos kéziszerszámot és annak szellőzőnyílásait, hogy jól és biztonságosan dolgozhasson.**

Használat után tisztítsa meg egy porszívóval, egy ecsettel, vagy egy kefével az elektromos kéziszerszámot. Gondoskodik arról, hogy a vezetőoszlopokon ne maradjon fapor. Kenje be a **19** sima vezetőoszlopot egy csepp kenőanyaggal (lásd az I ábrát).

Vevőszolgálat és használati tanácsadás

A Vevőszolgálat választ ad a termékének javításával és karbantartásával, valamint a pótalkatrészekkel kapcsolatos kérdéseire. A tartalékalkatrészekkel kapcsolatos robbantott ábrák és egyéb információk a címen találhatóak:

www.bosch-pt.com

A Bosch Használati Tanácsadó Team szívesen segít, ha termékünkkel és azok tartozékaival kapcsolatos kérdései vannak.

Ha kérdései vannak vagy pótalkatrészeket szeretne rendelni, okvetlenül adja meg a termék típusabláján található 10-jegyű cikkszámot.

Magyarország

Robert Bosch Kft.
1103 Budapest
Gyömrői út. 120.

A www.bosch-pt.hu oldalon online megrendelheti készülékének javítását.

Tel.: +36 1 431 3835

Fax: +36 1 431 3888

E-mail: info.bsc@hu.bosch.com

www.bosch-pt.hu

Szállítás

A termékben található lithium-ion-akkumulátorokra a veszélyes árukra vonatkozó előírások érvényesek. A felhasználók az akkumulátorokat a közúti szállításban minden további nélkül szállíthatják.

Ha az akkumulátorok szállításával harmadik személyt (például: légi vagy egyéb szállító vállalatot) bízna meg, akkor figyelembe kell venni a csomagolásra és a megjelölésre vonatkozó különleges követelményeket. Ebben az esetben a küldemény előkészítésébe be kell vonni egy veszélyes áru szakembert.

Csak akkor küldje el az akkumulátort, ha a háza nincs megrongálódva. Ragassza le a nyitott érintkezőket és csomagolja be úgy az akkumulátort, hogy az a csomagoláson belül ne mozoghasson. Vegye figyelembe az adott országon belüli, az előbbieknél esetleg szigorúbb helyi előírásokat.

Hulladékkezelés



Az elektromos kéziszerszámokat, az akkumulátorokat, a tartozékokat és a csomagolást a környezetvédelmi szempontoknak megfelelően kell újrafelhasználásra előkészíteni.



Ne dobja ki az elektromos kéziszerszámokat és az akkumulátorokat/elemeket a háztartási szemétkébe!

Csak az EU-tagországok számára:

Az elhasznált villamos és elektronikus berendezésekre vonatkozó 2012/19/EU európai irányelvnek és az elromlott vagy elhasznált akkumulátorokra/elemekre vonatkozó 2006/66/EK európai irányelvnek megfelelően a már nem használható akkumulátorokat/elemeket külön össze kell gyűjteni és a környezetvédelmi szempontoknak megfelelően kell újrafelhasználásra leadni.

Akkumulátorok/elemek:

Li-ion:

Kérjük vegye figyelembe az „Szállítás” fejezetben, a 101 oldalon leírtakat.

A változtatások joga fenntartva.

Русский

В состав эксплуатационных документов, предусмотренных изготовителем для продукции, могут входить настоящее руководство по эксплуатации, а также приложения. Информация о подтверждении соответствия содержится в приложении.

Информация о стране происхождения указана на корпусе изделия и в приложении.

Дата изготовления указана на последней странице обложки Руководства.

Контактная информация относительно импортера содержится на упаковке.

Срок службы изделия

Срок службы изделия составляет 7 лет. Не рекомендуется к эксплуатации по истечении 5 лет хранения с даты изготовления без предварительной проверки (дату изготовления см. на этикетке).

Перечень критических отказов и ошибочные действия персонала или пользователя

- не использовать с поврежденной рукояткой или поврежденным защитным кожухом
- не использовать при появлении дыма непосредственно из корпуса изделия
- не использовать с перебитым или оголенным электрическим кабелем
- не использовать на открытом пространстве во время дождя (в распыляемой воде)
- не включать при попадании воды в корпус
- не использовать при сильном искрении
- не использовать при появлении сильной вибрации

Критерии предельных состояний

- перетёрт или повреждён электрический кабель
- повреждён корпус изделия

Тип и периодичность технического обслуживания

Рекомендуется очистить инструмент от пыли после каждого использования.

Хранение

- необходимо хранить в сухом месте
- необходимо хранить вдали от источников повышенных температур и воздействия солнечных лучей
- при хранении необходимо избегать резкого перепада температур
- хранение без упаковки не допускается
- подробные требования к условиям хранения смотрите в ГОСТ 15150 (Условие 1)

Транспортировка

- категорически не допускается падение и любые механические воздействия на упаковку при транспортировке
- при разгрузке/погрузке не допускается использование любого вида техники, работающей по принципу зажима упаковки
- подробные требования к условиям транспортировки смотрите в ГОСТ 15150 (Условие 5)

Указания по безопасности

Общие указания по технике безопасности для электроинструментов

⚠ ПРЕДУПРЕЖДЕНИЕ Прочтите все указания и инструкции по технике безопасности.

Несоблюдение указаний и инструкций по технике безопасности может стать причиной поражения электрическим током, пожара и тяжелых травм.

Сохраняйте эти инструкции и указания для будущего использования.

Использованное в настоящих инструкциях и указаниях понятие «электроинструмент» распространяется на электроинструмент с питанием от сети (с сетевым шнуром) и на аккумуляторный электроинструмент (без сетевого шнура).

Безопасность рабочего места

- ▶ **Содержите рабочее место в чистоте и хорошо освещенным.** Беспорядок или неосвещенные участки рабочего места могут привести к несчастным случаям.
- ▶ **Не работайте с этим электроинструментом во взрывоопасном помещении, в котором находятся горючие жидкости, воспламеняющиеся газы или пыль.** Электроинструменты искрят, что может привести к воспламенению пыли или паров.
- ▶ **Во время работы с электроинструментом не допускайте близко к Вашему рабочему месту детей и посторонних лиц.** Отвлечшись, Вы можете потерять контроль над электроинструментом.

Электробезопасность

- ▶ **Штепсельная вилка электроинструмента должна подходить к штепсельной розетке. Ни в коем случае не изменяйте штепсельную вилку. Не применяйте переходные штекеры для электроинструментов с защитным заземлением.** Неизмененные штепсельные вилки и подходящие штепсельные розетки снижают риск поражения электротоком.
- ▶ **Предотвращайте телесный контакт с заземленными поверхностями, как то: с трубами, элементами отопления, кухонными плитами и холодильниками.** При заземлении Вашего тела повышается риск поражения электротоком.
- ▶ **Защищайте электроинструмент от дождя и сырости.** Проникновение воды в электроинструмент повышает риск поражения электротоком.
- ▶ **Не разрешается использовать шнур не по назначению, например, для транспортировки или подвески электроинструмента, или для вытягивания вилки из штепсельной розетки. Защищайте шнур от воздействия высоких температур, масла, острых кромок или подвижных частей электроинструмента.** Поврежденный или спутанный шнур повышает риск поражения электротоком.
- ▶ **При работе с электроинструментом под открытым небом применяйте пригодные для этого кабели-удлинители.** Применение пригодного для работы под открытым небом кабеля-удлинителя снижает риск поражения электротоком.

► Если невозможно избежать применения электроинструмента в сыром помещении, подключайте электроинструмент через устройство защитного отключения. Применение устройства защитного отключения снижает риск электрического поражения.

Безопасность людей

► Будьте внимательными, следите за тем, что Вы делаете, и продуманно начинайте работу с электроинструментом. Не пользуйтесь электроинструментом в усталом состоянии или если Вы находитесь в состоянии наркотического или алкогольного опьянения или под воздействием лекарств. Один момент невнимательности при работе с электроинструментом может привести к серьезным травмам.

► Применяйте средства индивидуальной защиты и всегда защитные очки. Использование средств индивидуальной защиты, как то: защитной маски, обуви на нескользящей подошве, защитного шлема или средств защиты органов слуха, – в зависимости от вида работы с электроинструментом снижает риск получения травм.

► Предотвращайте непреднамеренное включение электроинструмента. Перед подключением электроинструмента к электропитанию и/или к аккумулятору убедитесь в выключенном состоянии электроинструмента. Удержание пальца на выключателе при транспортировке электроинструмента и подключение к сети питания включенного электроинструмента чревато несчастными случаями.

► Убирайте установочный инструмент или гаечные ключи до включения электроинструмента. Инструмент или ключ, находящийся во вращающейся части электроинструмента, может привести к травмам.

► Не принимайте неестественное положение корпуса тела. Всегда занимайте устойчивое положение и сохраняйте равновесие. Благодаря этому Вы можете лучше контролировать электроинструмент в неожиданных ситуациях.

► Носите подходящую рабочую одежду. Не носите широкую одежду и украшения. Держите волосы, одежду и рукавицы вдали от движущихся частей. Широкая одежда, украшения или длинные волосы могут быть затянуты вращающимися частями.

► При наличии возможности установки пылеотсасывающих и пылесборных устройств проверяйте их присоединение и правильное использование. Применение пылесоса может снизить опасность, создаваемую пылью.

► **ВНИМАНИЕ!** В случае возникновения перебоя в работе электроинструмента вследствие полного или частичного прекращения энергоснабжения или повреждения цепи управления энергоснабжением установите выключатель в положение Выкл., убедившись, что он не заблокирован (при его наличии). Отключите сетевую вилку от розетки или отсоедините съёмный аккумулятор. Этим предотвращается неконтролируемый повторный запуск.

Применение электроинструмента и обращение с ним

► Не перегружайте электроинструмент. Используйте для Вашей работы предназначенный для этого электроинструмент. С подходящим электроинструментом Вы работаете лучше и надежнее в указанном диапазоне мощности.

► Не работайте с электроинструментом при неисправном выключателе. Электроинструмент, который не поддается включению или выключению, опасен и должен быть отремонтирован.

► До начала наладки электроинструмента, перед заменой принадлежностей и прекращением работы отключайте штепсельную вилку от розетки сети и/или выньте аккумулятор. Эта мера предосторожности предотвращает непреднамеренное включение электроинструмента.

► Храните электроинструменты в недоступном для детей месте. Не разрешайте пользоваться электроинструментом лицам, которые не знакомы с ним или не читали настоящих инструкций. Электроинструменты опасны в руках неопытных лиц.

► Тщательно ухаживайте за электроинструментом. Проверяйте безупречную функцию и ход движущихся частей электроинструмента, отсутствие поломок или повреждений, отрицательно влияющих на функцию электроинструмента. Поврежденные части должны быть отремонтированы до использования электроинструмента. Плохое обслуживание электроинструментов является причиной большого числа несчастных случаев.

► Держите режущий инструмент в заточенном и чистом состоянии. Заботливо ухоженные режущие инструменты с острыми режущими кромками режут заклиниваются и их легче вести.

► Применяйте электроинструмент, принадлежности, рабочие инструменты и т. п. в соответствии с настоящими инструкциями. Учитывайте при этом рабочие условия и выполняемую работу. Использование электроинструментов для непредусмотренных работ может привести к опасным ситуациям.

Применение и обслуживание аккумуляторного инструмента

► Заряжайте аккумуляторы только в зарядных устройствах, рекомендуемых изготовителем. Зарядное устройство, предусмотренное для определенного вида аккумуляторов, может привести к пожарной опасности при использовании его с другими аккумуляторами.

► Применяйте в электроинструментах только предусмотренные для этого аккумуляторы. Использование других аккумуляторов может привести к травмам и пожарной опасности.

► Защищайте неиспользуемый аккумулятор от канцелярских скрепок, монет, ключей, гвоздей, винтов и других маленьких металлических предметов, которые могут закоротить полюса. Короткое замыкание полюсов аккумулятора может привести к ожогам или пожару.

104 | Русский

- ▶ При неправильном использовании из аккумулятора может потечь жидкость. Избегайте соприкосновения с ней. При случайном контакте промойте соответствующее место водой. Если эта жидкость попадет в глаза, то дополнительно обратитесь за помощью к врачу. Вытекающая аккумуляторная жидкость может привести к раздражению кожи или к ожогам.

Сервис

- ▶ Ремонт Вашего электроинструмента поручайте только квалифицированному персоналу и только с применением оригинальных запасных частей. Этим обеспечивается безопасность электроинструмента.

Указания по технике безопасности для фрезерных станков

- ▶ Закрепляйте и фиксируйте заготовку на стабильном основании с помощью струбцины или другим способом. Если Вы будете удерживать заготовку рукой или прижимать ее к себе, ее положение будет недостаточно стабильно, в результате чего возможна утрата контроля.
- ▶ Допустимое число оборотов рабочего инструмента должно быть не менее указанного на электроинструменте максимального числа оборотов. Принадлежности, вращающиеся быстрее допустимого, могут быть разрушены.
- ▶ Фрезы и другие принадлежности должны точно подходить к зажимной цанге Вашего электроинструмента. Рабочие инструменты, не соответствующие точно зажиму электроинструмента, вращаются с биением, сильно вибрируют и могут привести к потере контроля.
- ▶ Подводите электроинструмент к детали только во включенном состоянии. В противном случае возникает опасность обратного удара при заклинивании рабочего инструмента в детали.
- ▶ Не фрезеруйте никогда по металлическим предметам, гвоздям или винтам. Фреза может быть повреждена и привести к повышенной вибрации.
- ▶ Применяйте соответствующие металлоискатели для нахождения скрытых систем электро-, газо- и водоснабжения или обращайтесь за справкой в местное предприятие коммунального снабжения. Контакт с электропроводкой может привести к пожару и поражению электротоком. Повреждение газопровода может привести к взрыву. Повреждение водопровода ведет к нанесению материального ущерба.
- ▶ Не применяйте тупые или поврежденные фрезы. Тупые или поврежденные фрезы создают повышенное трение, могут заклинить и ведут к дисбалансу.
- ▶ Выждите полной остановки электроинструмента и только после этого выпускайте его из рук. Рабочий инструмент может заесть, и это может привести к потере контроля над электроинструментом.
- ▶ Не вскрывайте аккумулятор. При этом возникает опасность короткого замыкания.



Защищайте аккумуляторную батарею от высоких температур, напр., от длительного нагревания на солнце, от огня, воды и влаги. Существует опасность взрыва.



- ▶ При повреждении и ненадлежащем использовании аккумулятора может выделяться газ. Обеспечьте приток свежего воздуха и при возникновении жалоб обратитесь к врачу. Газы могут вызвать раздражение дыхательных путей.
- ▶ Используйте аккумулятор только совместно с Вашим электроинструментом фирмы Bosch. Только так аккумулятор защищен от опасной перегрузки.
- ▶ Острыми предметами, как напр., гвоздем или отверткой, а также внешним силовым воздействием можно повредить аккумуляторную батарею. Это может привести к внутреннему короткому замыканию, возгоранию с задымлением, взрыву или перегреву аккумуляторной батареи.

Описание продукта и услуг



Прочтите все указания и инструкции по технике безопасности. Упущения в отношении указаний и инструкций по технике безопасности могут стать причиной поражения электрическим током, пожара и тяжелых травм.

Пожалуйста, откройте раскладную страницу с иллюстрациями электроинструмента и оставляйте ее открытой, пока Вы изучаете руководство по эксплуатации.

Применение по назначению

Электроинструмент предназначен для фрезерования на жесткой опоре в древесине, пластмассе и легких неметаллических строительных материалах кромок и профилей.

Изображенные составные части

Нумерация представленных компонентов выполнена по изображению на странице с иллюстрациями.

- 1 Аккумулятор*
- 2 Кнопка разблокировки аккумулятора*
- 3 Индикатор контроля за температурой/защиты от перегрузки
- 4 Индикатор заряженности аккумулятора
- 5 Выключатель
- 6 Маркировочная стрелка для фиксации шпинделя
- 7 Рычаг фиксации шпинделя
- 8 Кнопка грубой настройки глубины фрезерования
- 9 Накладная гайка с зажимной цангой
- 10 Колесико для точной настройки глубины фрезерования
- 11 Стопорный винт настройки глубины фрезерования
- 12 Опорная плита
- 13 Рукоятка
- 14 Колесико блокировки настройки глубины фрезерования

- 15 Зажимная цапга
- 16 Патрон
- 17 Фреза*
- 18 Вилочный гаечный ключ (17 мм)
- 19 Гладкая направляющая стойка

*Изображенные или описанные принадлежности не входят в стандартный объем поставки. Полный ассортимент принадлежностей Вы найдете в нашей программе принадлежностей.

Технические данные

Кромкофрезерный станок		GKF 12V-8	
Товарный №		3 601 FB0 0..	
Номинальное напряжение	V=	12	
Число оборотов холостого хода	мин ⁻¹	13000	
Патрон	мм	6	
	мм	8	
	дюйм	¼	
Диаметр фрезерования, макс.	мм	36	
Вес согласно EPTA-Procedure 01:2014	кг	1,3–1,5 ¹⁾	
Допустимая температура внешней среды			
	– во время зарядки	°C	0 ... +45
	– при эксплуатации ²⁾ и хранении	°C	–20 ... +50
Рекомендуемые аккумуляторы		GBA 12V... GBA 10,8V...	
Рекомендуемые зарядные устройства		GAL 12.. CV AL 11.. CV	
1) в зависимости от используемой аккумуляторной батареи			
2) ограниченная мощность при температуре < 0 °C			

Данные по шуму и вибрации

Значения звуковой эмиссии определены в соответствии с EN 60745-2-17.

Измеренный А-взвешенный уровень звукового давления электроинструмента составляет, как правило, 73 дБ(А). Недостоверность измерения K = 3 дБ. Уровень шума на рабочем месте может превышать 80 дБ(А).

Пользуйтесь средствами защиты органов слуха!

Суммарная вибрация a_h (векторная сумма трех направлений) и погрешность K, определенные в соответствии с EN 60745-2-17 (холостой ход):
 $a_h < 2,5 \text{ м/с}^2$, $K = 1,5 \text{ м/с}^2$.

Указанный в этих инструкциях уровень вибрации определен в соответствии со стандартизованной методикой измерений, прописанной в EN 60745, и может использоваться для сравнения электроинструментов. Он пригоден также для предварительной оценки вибрационной нагрузки. Уровень вибрации указан для основных видов работы с электроинструментом. Однако если электроинструмент будет использован для выполнения других работ, с различными принадлежностями, с применением сменных рабочих инструментов, не предусмотренных изготовителем, или техническое обслуживание не будет отвечать предпи-

саниям, то уровень вибрации может быть иным. Это может значительно повысить вибрационную нагрузку в течение всей продолжительности работы.

Для точной оценки вибрационной нагрузки в течение определенного временного интервала нужно учитывать также и время, когда инструмент выключен или, хотя и включен, но не находится в работе. Это может значительно сократить нагрузку от вибрации в расчете на полное рабочее время.

Предусмотрите дополнительные меры безопасности для защиты оператора от воздействия вибрации, например: техническое обслуживание электроинструмента и рабочих инструментов, меры по поддержанию рук в тепле, организация технологических процессов.

Сборка

Зарядка аккумулятора

► **Пользуйтесь только зарядными устройствами, указанными в технических данных.** Только эти зарядные устройства пригодны для литиево-ионного аккумулятора Вашего электроинструмента.

Указание: Аккумулятор поставляется не полностью заряженным. Для обеспечения полной мощности аккумулятора зарядите его полностью перед первым применением.

Литий-ионный аккумулятор может быть заряжен в любое время без сокращения срока службы. Прекращение процесса зарядки не наносит вреда аккумулятору.

Электронная система «Electronic Cell Protection (ECP)» защищает литиево-ионный аккумулятор от глубокой разрядки. Защитная схема выключает электроинструмент при разряженном аккумуляторе – рабочий инструмент останавливается.

► **После автоматического выключения электроинструмента не нажимайте больше на выключатель.** Аккумулятор может быть поврежден.

Извлечение аккумулятора

Для изъятия аккумулятора **1** нажмите на кнопку разблокировки **2** и выньте аккумулятор из электроинструмента, потянув его вверх. **Не применяйте при этом силу.**

Индикатор заряженности аккумулятора

Сид	Емкость
Непрерывный свет 3 зеленых светодиодов	≥ 2/3
Непрерывный свет 2 зеленых светодиодов	≥ 1/3
Непрерывный свет 1 зеленого светодиода	< 1/3
Мигание 1 зеленого светодиода	Резерв

Замена рабочего инструмента

- **Перед любыми манипуляциями с электроинструментом (напр., перед техобслуживанием, сменой рабочих инструментов и т. п.) извлекайте из него аккумуляторную батарею.** При непреднамеренном включении возникает опасность травмирования.
- **Для установки и смены фрезы рекомендуется пользоваться защитными перчатками.**

106 | Русский

Замена зажимной цанги (см. рис. А – В)

В зависимости от используемой фрезы перед установкой фрезы необходимо сменить накидную гайку с зажимной цангой **9**.

Если необходимая для Вашей фрезы зажимная цанга уже смонтирована, выполните рабочие операции, описанные в разделе «Установка фрезы».

Зажимная цанга **15** должна сидеть в накидной гайке с небольшим люфтом. Накидная гайка **9** должна легко монтироваться. При повреждении накидной гайки или зажимной цанги немедленно замените ее.

Вытяните рычаг фиксации шпинделя **7** до маркировочной стрелки **6** на корпусе. При необходимости прокрутите шпиндель двигателя рукой, пока он не зафиксируется. Возможны шесть положений с интервалом 60°.

Открутите накидную гайку **9** против часовой стрелки с помощью вилочного гаечного ключа **18**.

При необходимости очистите перед монтажом все монтируемые детали с помощью мягкой щетки или продуйте их сжатым воздухом.

Наденьте новую накидную гайку на патрон **16**.

Слегка затяните накидную гайку.

Вставьте рычаг фиксации шпинделя **7** на место в корпус.

► **Ни в коем случае не затягивайте накидную гайку зажимной цанги без фрезы.** Иначе зажимная цанга может быть повреждена.

Установка фрезы (см. рис. С)

В зависимости от области применения в распоряжении имеются различные исполнения и качества фрез.

Фрезы из быстрорежущей стали повышенной прочности предназначены для обработки мягких материалов, напр., мягкой древесины и пластмассы.

Фрезы с твердосплавными режущими кромками (HM) специально предназначены для твердых и абразивных материалов, напр., твердых пород древесины.

Оригинальные фрезы из обширной программы принадлежностей фирмы Bosch можно приобрести в специализированном магазине.

Применяйте только безукоризненные и чистые фрезы.

Вытяните рычаг фиксации шпинделя **7** до маркировочной стрелки **6** на корпусе. При необходимости прокрутите шпиндель двигателя рукой, пока он не зафиксируется. Возможны шесть положений с интервалом 60°.

Отпустите накидную гайку **9** против часовой стрелки с помощью вилочного гаечного ключа **18**.

Вставьте фрезу в зажимную цангу. Хвостовик фрезы должен войти в зажимную цангу как минимум на 20 мм.

Снова затяните накидную гайку по часовой стрелке.

Вставьте рычаг фиксации шпинделя **7** на место в корпус.

► **Ни в коем случае не затягивайте накидную гайку зажимной цанги без фрезы.** Иначе зажимная цанга может быть повреждена.

Отсос пыли и стружки

► Пыль некоторых материалов, как напр., красок с содержанием свинца, некоторых сортов древесины, минералов и металлов, может быть вредной для здоровья. Прикосновение к пыли и попадание пыли в дыхательные пути может вызвать аллергические реакции и/или заболевания дыхательных путей оператора или находящегося вблизи персонала.

Определенные виды пыли, напр., дуба и бука, считаются канцерогенными, особенно совместно с присадками для обработки древесины (хромат, средство для защиты древесины). Материал с содержанием асбеста разрешается обрабатывать только специалистам.

- Хорошо проветривайте рабочее место.
- Рекомендуется пользоваться респираторной маской с фильтром класса P2.

Соблюдайте действующие в Вашей стране предписания для обрабатываемых материалов.

Работа с инструментом**Установка глубины фрезерования (см. рис. D – E)**

► **Установку глубины фрезерования разрешается выполнять только при выключенном электроинструменте.**

Установите электроинструмент с закрепленной фрезой на подлежащую обработке деталь.

Поверните колесико блокировки **14** приблизительно на половину оборота против часовой стрелки, чтобы разблокировать настройку глубины фрезерования.

Нажмите кнопку **8** грубой настройки глубины фрезерования и держите ее нажатой. Отведите приводной узел вверх или вниз и выполните грубую настройку требуемой глубины фрезерования. Отпустите кнопку **8**.

Настройте колесиком для настройки **10** более точную глубину фрезерования. Один оборот колесика настройки изменяет глубину фрезерования на 1 мм.

Заблокируйте настройку глубины фрезерования, повернув колесико блокировки **14** приблизительно на половину оборота по часовой стрелке.

Проверьте настроенную глубину фрезерования на практике и подкорректируйте ее при необходимости.

Если настроенную глубину фрезерования необходимо сохранить на продолжительное время, можно затянуть стопорный винт **11** в колесике **10** для точной настройки глубины фрезерования.

Включение электроинструмента**Установка аккумулятора**

Указание: Применение непригодных для Вашего электроинструмента аккумуляторов может привести к сбоям функции или к повреждению электроинструмента.

Вставьте заряженный аккумулятор **1** в крепление, чтобы он сел в крепление заподлицо и ощутимо вошел в зацепление.

Включение/выключение

Чтобы **включить** электроинструмент, передвиньте выключатель **5** вниз, чтобы на переключателе стало видно «**I**».

Чтобы **выключить** электроинструмент, передвиньте выключатель **5** вверх, чтобы на переключателе стало видно «**0**».

В целях экономии электроэнергии включайте электроинструмент только тогда, когда Вы собираетесь работать с ним.

Указания по применению

► **Перед любыми манипуляциями с электроинструментом (напр., перед техобслуживанием, сменой рабочих инструментов и т. п.) извлекайте из него аккумуляторную батарею.** При непреднамеренном включении возникает опасность травмирования.

► **Предохраняйте фрезу от толчков и ударов.**

Направление фрезерования и процесс фрезерования (см. рис. F – G)

► **Фрезеровать нужно всегда против направления вращения фрезы 17 (встречное фрезерование).**

При фрезеровании в направлении вращения фрезы (попутное фрезерование) электроинструмент может вырваться у Вас из рук.

Указание: Учтите, что фреза **17** всегда выступает из опорной плиты **12**. Не повредите шаблон или заготовку.

Установите нужную глубину фрезерования.

Включите электроинструмент и подведите его к обрабатываемому месту.

Выполняйте фрезерование с равномерной подачей.

После фрезерования выключите электроинструмент.

► **Прежде чем отложить электроинструмент, подожмите, пока фреза не остановится полностью.** Рабочий инструмент на выбеге может стать причиной травм.

Фрезерование кромок или профильное фрезерование (см. рис. H)

При фрезеровании кромок или профильном фрезеровании фреза должна быть оснащена направляющей цапфой или шарикоподшипником. Рекомендуется применение фрез с шарикоподшипником.

Подведите включенный электроинструмент сбоку к детали так, чтобы направляющая цапфа или шарикоподшипник фрезы уперлись в подлежащую обработке кромку детали.

Ведите электроинструмент вдоль кромки заготовки. Следите при этом за сохранением прямого угла. Слишком сильный нажим может повредить кромку заготовки.

Для фрезерования кромок или профильного фрезерования действуют следующие максимальные размеры заготовки:

Материал	Радиус мм	Фаска мм
твердые породы древесины	10	6
мягкие породы древесины	12	10
пластмасса	12	10
МДФ-плиты	12	10
Многослойные фанерные плиты	10	6

Индикатор контроля за температурой/защиты от перегрузки

Красный светодиодный индикатор **3** помогает защитить аккумулятор от перегрева и перегрузки.

Если светодиодный индикатор **3** светится **непрерывно красным цветом**, температура аккумулятора или приводного узла слишком высокая. Электроинструмент выключается автоматически.

- Выключите электроинструмент.
- Дайте аккумулятору и электроинструменту остыть, прежде чем продолжать работать.

Если светодиод **3** мигает **красным цветом**, электроинструмент заклинило, и он автоматически отключается.

- Выключите электроинструмент.
- Вытащите электроинструмент из заготовки.
- При необходимости разблокируйте фиксатор шпинделя.

Как только заклинивание устранено и шпиндель двигателя снова может вращаться свободно, электроинструмент можно включать снова.

Указания по оптимальному обращению с аккумулятором

Храните аккумулятор только в диапазоне температур от -20°C до 50°C . Не оставляйте аккумулятор летом в автомобиле.

Значительное сокращение продолжительности работы после заряда свидетельствует о старении аккумулятора и указывает на необходимость его замены.

Учитывайте указания по утилизации.

Техобслуживание и сервис**Техобслуживание и очистка**

► **До начала работ по техобслуживанию, смене инструмента и т. д., а также при транспортировке и хранении вынимайте аккумулятор из электроинструмента.** При непреднамеренном включении возникает опасность травмирования.

► **Для обеспечения качественной и безопасной работы следует постоянно содержать электроинструмент и вентиляционные щели в чистоте.**

Очищайте электроинструмент после использования пылесосом, кисточкой или ручной щеткой. Убедитесь, что направляющие стойки очищены от древесной пыли. Смажьте гладкую направляющую стойку **19** одной каплей смазки (см. рис. I).

Сервис и консультирование на предмет использования продукции

Сервисная мастерская ответит на все Ваши вопросы по ремонту и обслуживанию Вашего продукта и по запчастям. Монтажные чертежи и информация по запчастям Вы найдете также по адресу:

www.bosch-pt.com

Коллектив сотрудников Bosch, предоставляющий консультации на предмет использования продукции, с удовольствием ответит на все Ваши вопросы относительного нашей продукции и ее принадлежности.

108 | Русский

Пожалуйста, во всех запросах и заказах запчастей обязательно указывайте 10-значный товарный номер по заводской табличке изделия.

Для региона: Россия, Беларусь, Казахстан, Украина

Гарантийное обслуживание и ремонт электроинструмента, с соблюдением требований и норм изготовителя производятся на территории всех стран только в фирменных или авторизованных сервисных центрах «Роберт Бош».

ПРЕДУПРЕЖДЕНИЕ! Использование контрафактной продукции опасно в эксплуатации, может привести к ущербу для Вашего здоровья. Изготовление и распространение контрафактной продукции преследуется по Закону в административном и уголовном порядке.

Россия

Уполномоченная изготовителем организация:

ООО «Роберт Бош»
Вашутинское шоссе, вл. 24
141400, г. Химки, Московская обл.
Тел.: +7 800 100 8007
E-Mail: info.powertools@ru.bosch.com
www.bosch-pt.ru

Беларусь

ИП «Роберт Бош» ООО
Сервисный центр по обслуживанию электроинструмента
ул. Тимирязева, 65А-020
220035, г. Минск
Тел.: +375 (17) 254 78 71
Тел.: +375 (17) 254 79 16
Факс: +375 (17) 254 78 75
E-Mail: pt-service.by@bosch.com
Официальный сайт: www.bosch-pt.by

Казахстан

Центр консультирования и приема претензий
ТОО «Роберт Бош» (Robert Bosch)
г. Алматы,
Республика Казахстан
050012
ул. Муратбаева, д. 180
БЦ «Гермес», 7й этаж
Тел.: +7 (727) 331 31 00
Факс: +7 (727) 233 07 87
E-Mail: ptka@bosch.com
Полную и актуальную информацию о расположении сервисных центров и приемных пунктов Вы можете получить на официальном сайте:
www.bosch-professional.kz

Молдова

RIALTO-STUDIO S.R.L.
Пл. Кантемира 1, этаж 3, Торговый центр ТОПА3
2069 Кишинев
Тел.: + 373 22 840050/840054
Факс: + 373 22 840049
Email: info@rialto.md

Армения, Азербайджан, Грузия, Киргизстан, Монголия, Таджикистан, Туркменистан, Узбекистан

ТОО «Роберт Бош» (Robert Bosch)
Power Tools послепродажное обслуживание
проспект Райымбека 169/1
050050 Алматы, Казахстан
Службная эл. почта: service.pt.ka@bosch.com
Официальный веб-сайт: www.bosch.com,
www.bosch-pt.com

Транспортировка

На вложенные литиево-ионные аккумуляторные батареи распространяются требования в отношении транспортировки опасных грузов. Аккумуляторные батареи могут перевозиться самим пользователем автомобильным транспортом без необходимости соблюдения дополнительных норм.

При перевозке с привлечением третьих лиц (напр.: самолетом или транспортным экспедитором) необходимо соблюдать особые требования к упаковке и маркировке. В этом случае при подготовке груза к отправке необходимо участие эксперта по опасным грузам.

Отправляйте аккумуляторную батарею только с неповрежденным корпусом. Заклейте открытые контакты и упакуйте аккумуляторную батарею так, чтобы она не перемещалась внутри упаковки.

Пожалуйста, соблюдайте также возможные дополнительные национальные предписания.

Утилизация

Электроинструменты, аккумуляторные батареи, принадлежности и упаковку нужно сдавать на экологически чистую рекуперацию.



Не выбрасывайте электроинструменты и аккумуляторные батареи/батарейки в бытовой мусор!

Только для стран-членов ЕС:

В соответствии с европейской директивой 2012/19/EU отслужившие электроинструменты и в соответствии с европейской директивой 2006/66/ЕС поврежденные либо использованные аккумуляторы/батарейки нужно собирать отдельно и сдавать на экологически чистую рекуперацию.

Аккумуляторы, батареи:**Li-Ion:**

Пожалуйста, учитывайте указание в разделе «Транспортировка», стр. 108.

Возможны изменения.

Українська

Вказівки з техніки безпеки

Загальні застереження для електроприладів

⚠ ПОПЕРЕДЖЕННЯ Прочитайте всі застереження і вказівки. Недотримання застережень і вказівок може призвести до ураження електричним струмом, пожежі та/або серйозних травм.

Добре зберігайте на майбутнє ці попередження і вказівки.

Під поняттям «електроприлад» в цих застереженнях мається на увазі електроприлад, що працює від мережі (з електрокабелем) або від акумуляторної батареї (без електрокабелю).

Безпека на робочому місці

- ▶ **Тримайте своє робоче місце в чистоті і забезпечте добре освітлення робочого місця.** Безлад або погане освітлення на робочому місці можуть призвести до нещасних випадків.
- ▶ **Не працюйте з електроприладом у середовищі, де існує небезпека вибуху внаслідок присутності горючих рідин, газів або пилу.** Електроприлади можуть породжувати іскри, від яких може займатися пил або пари.
- ▶ **Під час праці з електроприладом не підпускайте до робочого місця дітей та інших людей.** Ви можете втратити контроль над приладом, якщо Ваша увага буде відвернута.

Електрична безпека

- ▶ **Штепсель електроприладу повинен підходити до розетки. Не дозволяється міняти щось в штепселі.** Для роботи з електроприладами, що мають захисне заземлення, не використовуйте адаптери. Використання оригінального штепселя та належної розетки зменшує ризик ураження електричним струмом.
- ▶ **Уникайте контакту частин тіла із заземленими поверхнями, як напр., трубами, батареями опалення, плитами та холодильниками.** Коли Ваше тіло заземлене, існує збільшена небезпека ураження електричним струмом.
- ▶ **Захищайте прилад від дощу і вологи.** Попадання води в електроприлад збільшує ризик ураження електричним струмом.
- ▶ **Не використовуйте кабель для перенесення електроприладу, підвішування або витягування штепселя з розетки. Захищайте кабель від тепла, олії, гострих країв та деталей приладу, що рухаються.** Пошкоджений або закручений кабель збільшує ризик ураження електричним струмом.
- ▶ **Для зовнішніх робіт обов'язково використовуйте лише такий подовжувач, що придатний для зовнішніх робіт.** Використання подовжувача, що розрахований на зовнішні роботи, зменшує ризик ураження електричним струмом.

- ▶ **Якщо не можна запобігти використанню електроприладу у вологому середовищі, використовуйте пристрій захисного вимкнення.** Використання пристрою захисного вимкнення зменшує ризик ураження електричним струмом.

Безпека людей

- ▶ **Будьте уважними, слідкуйте за тим, що Ви робите, та розсудливо поведіться під час роботи з електроприладом. Не користуйтеся електроприладом, якщо Ви стомлені або знаходитесь під дією наркотиків, спиртних напоїв або ліків.** Мить неуважності при користуванні електроприладом може призвести до серйозних травм.
 - ▶ **Вдягайте особисте захисне спорядження та обов'язково вдягайте захисні окуляри.** Вдягання особистого захисного спорядження, як напр., – в залежності від виду робіт – захисної маски, спецвзуття, що не ковзається, каски та навушників, зменшує ризик травм.
 - ▶ **Уникайте випадкового вмикання. Перш ніж ввімкнути електроприлад в електромережу або під'єднати акумуляторну батарею, брати його в руки або переносити, впевніться в тому, що електроприлад вимкнений.** Тримання пальця на вимикачі під час перенесення електроприладу або підключення в розетку увімкненого приладу може призвести до травм.
 - ▶ **Перед тим, як вмикати електроприлад, приберіть налагоджувальні інструменти та гайковий ключ.** Перебування налагоджувального інструмента або ключа в частині приладу, що обертається, може призвести до травм.
 - ▶ **Уникайте неприродного положення тіла. Зберігайте стійке положення та завжди зберігайте рівновагу.** Це дозволить Вам краще зберігати контроль над електроприладом у несподіваних ситуаціях.
 - ▶ **Вдягайте придатний одяг. Не вдягайте просторий одяг та прикраси. Не підставляйте волосся, одяг та рукавиці до деталей приладу, що рухаються.** Просторий одяг, довге волосся та прикраси можуть потрапити в деталі, що рухаються.
 - ▶ **Якщо існує можливість монтувати пиловідсмоктувальні або пилоуловлюючі пристрої, переконайтеся, щоб вони були добре під'єднані та правильно використовувалися.** Використання пиловідсмоктувального пристрою може зменшити небезпеки, зумовлені пилом.
- Правильне поводження та користування електроприладами**
- ▶ **Не перевантажуйте прилад. Використовуйте такий прилад, що спеціально призначений для відповідної роботи.** З придатним приладом Ви з меншим ризиком отримаєте кращі результати роботи, якщо будете працювати в зазначеному діапазоні потужності.
 - ▶ **Не користуйтеся електроприладом з пошкодженим вимикачем.** Електроприлад, який не можна увімкнути або вимкнути, є небезпечним і його треба відремонтувати.

110 | Українська

- ▶ **Перед тим, як регулювати що-небудь на приладі, міняти приладдя або ховати прилад, витягніть штепсель із розетки та/або витягніть акумуляторну батарею.** Ці попереджувальні заходи з техніки безпеки зменшують ризик випадкового запуску приладу.
- ▶ **Ховайте електроприлади, якими Ви саме не користуєтесь, від дітей. Не дозволяйте користуватися електроприладом особам, що не знайомі з його роботою або не читали ці вказівки.** У разі застосування недосвідченими особами прилади несуть в собі небезпеку.
- ▶ **Старанно доглядайте за електроприладом. Перевіряйте, щоб рухомі деталі приладу бездоганно працювали та не заїдали, не були пошкодженими або настільки пошкодженими, щоб це могло вплинути на функціонування електроприладу. Пошкоджені деталі треба відремонтувати, перш ніж користуватися ними знов.** Велика кількість нещасних випадків спричиняється поганим доглядом за електроприладами.
- ▶ **Тримайте різальні інструменти нагостреними та в чистоті.** Старанно доглянуті різальні інструменти з гострим різальним краєм менше застряють та легші в експлуатації.
- ▶ **Використовуйте електроприлад, приладдя до нього, робочі інструменти т. і. відповідно до цих вказівок. Беріть до уваги при цьому умови роботи та специфіку виконуваної роботи.** Використання електроприладів для робіт, для яких вони не передбачені, може призвести до небезпечних ситуацій.


Правильне поводження та користування приладами, що працюють на акумуляторних батареях

- ▶ **Заряджайте акумуляторні батареї лише в заряджувальних пристроях, рекомендованих виготовлювачем.** Використання заряджувального пристрою для акумуляторних батарей, для яких він не передбачений, може призводити до пожежі.
- ▶ **Використовуйте в електроприладах лише рекомендовані акумуляторні батареї.** Використання інших акумуляторних батарей може призводити до травм та пожежі.
- ▶ **Не зберігайте акумуляторну батарею, якою Ви саме не користуєтесь, поряд із канцелярськими скріпками, ключами, гвіздками, гвинтами та іншими невеликими металевими предметами, які можуть спричинити перемикання контактів.** Коротке замикання між контактами акумуляторної батареї може спричинити опіки або пожежу.
- ▶ **При неправильному використанні з акумуляторної батареї може потекти рідина. Уникайте контакту з нею. При випадковому контакті промийте відповідне місце водою. Якщо рідина потрапила в очі, додатково зверніться до лікаря.** Акумуляторна рідина може спричинити подразнення шкіри або опіки.

Сервіс

- ▶ **Віддавайте свій прилад на ремонт лише кваліфікованим фахівцям та лише з використанням оригінальних запчастин.** Це забезпечить безпечність приладу на довгий час.

Вказівки з техніки безпеки до фрезерних верстатів

- ▶ **Закріплюйте і фіксуйте заготовку на стабільній поверхні за допомогою струбцини або іншим чином.** Якщо Ви будете тримати заготовку рукою або притискувати до себе, це не забезпечить достатньої стабільності, що може призвести до втрати контролю.
 - ▶ **Допустима кількість обертів приладдя повинна як мінімум відповідати максимальній кількості обертів, що зазначена на електроінструменті.** Приладдя, що обертається швидше допустимого, може бути зруйноване.
 - ▶ **Фрези та інше приладдя повинні точно пасувати в затискач робочого інструмента (у цангу) Вашого електроприладу.** Робочий інструмент, що не точно пасує в затискач робочого інструмента, обертається нерівномірно, сильно вібує і може призводити до втрати контролю над приладом.
 - ▶ **Підводьте електроприлад до оброблюваної деталі тільки увімкнутим.** При застряванні електроприладу в оброблюваній деталі існує небезпека відскакування.
 - ▶ **Ні в якому разі не фрезеруйте на металевих предметах, цвяхах або гвинтах/шурупах.** Це може пошкодити фрезу і призвести до збільшеної вібрації.
 - ▶ **Для знаходження труб і проводки використовуйте придатні прилади або зверніться в місцеве підприємство електро-, газо- та водопостачання.** Зачеплення електропроводки може призводити до пожежі та ураження електричним струмом. Зачеплення газової труби може призводити до вибуху. Зачеплення водопровідної труби може завдати шкоду матеріальним цінностям.
 - ▶ **Не використовуйте тупі та пошкоджені фрези.** Тупі або пошкоджені фрези призводять до завеликого тертя, можуть застрявати і призводять до дисбалансу.
 - ▶ **Перед тим, як покласти електроприлад, зачекайте, поки він не зупиниться.** Адже робочий інструмент може зачепитися за що-небудь, що призведе до втрати контролю над електроприладом.
 - ▶ **Не відкривайте акумуляторну батарею.** Існує небезпека короткого замикання.
-  **Захищайте акумуляторну батарею від тепла, зокрема, напр., від сонячних променів, вогню, води та вологи.** Існує небезпека вибуху.
- ▶ **При пошкодженні або неправильній експлуатації акумуляторної батареї може виходити пар.** Впустіть свіже повітря і – у разі скарг – зверніться до лікаря. Пар може подразнювати дихальні шляхи.
 - ▶ **Використовуйте акумулятор лише з Вашим електроприладом Bosch.** Лише за таких умов акумулятор буде захищений від небезпечного перевантаження.
 - ▶ **Гострими предметами, як напр., гвіздками чи викрутками, а також зовнішніми силовими діями можна пошкодити акумуляторну батарею.** Можливе внутрішнє коротке замикання, загоряння, утворення диму, вибух або перегрів акумуляторної батареї.

Опис продукту і послуг



Прочитайте всі застереження і вказівки.

Недотримання застережень і вказівок може призвести до ураження електричним струмом, пожежі та/або серйозних травм.

Будь ласка, розгорніть сторінку із зображенням приладу і тримайте її перед собою увесь час, коли будете читати інструкцію.

Призначення приладу

Електроінструмент призначений для фрезерування на жорсткій опорі в деревині, пластмасі та легких металевих будівельних матеріалах країв та профілів.

Зображені компоненти

Нумерація зображених компонентів посилається на зображення електроприладу на сторінці з малюнком.

- 1 Акумуляторна батарея*
- 2 Кнопка розблокування акумуляторної батареї*
- 3 Індикатор контролю за температурою/захисту від перевантаження
- 4 Індикатор зарядженості акумуляторної батареї
- 5 Вимикач
- 6 Маркувальна стрілка для фіксації шпинделя
- 7 Фіксаторний важіль шпинделя
- 8 Кнопка грубого настроювання глибини фрезерування
- 9 Накидна гайка з затисочною цангою
- 10 Коліщатко для точного настроювання глибини фрезерування
- 11 Стопорний гвинт настроювання глибини фрезерування
- 12 Опорна плита
- 13 Рукоятка
- 14 Фіксаторне коліщатко настроювання глибини фрезерування
- 15 Затискна цанга
- 16 Патрон
- 17 Фреза*
- 18 Вилковий гайковий ключ (17 мм)
- 19 Гладка напрямна стійка

*Зображене або описане приладдя не входить в стандартний обсяг поставки. Повний асортимент приладдя Ви знайдете в нашій програмі приладдя.

Технічні дані

Кромкофрезерний верстат		GKF 12V-8
Товарний номер		3 601 FB0 0..
Ном. напруга	V=	12
Кількість обертів на холостому ходу	хвил. ⁻¹	13000
Патрон	мм	6
	мм	8
	дюйм	¼
Діаметр фрези, макс.	мм	36
Вага відповідно до EPTA-Procedure 01:2014	кг	1,3 – 1,5 ¹⁾
Допустима температура навколишнього середовища		
– при заряджанні	°C	0... +45
– при експлуатації ²⁾ і при зберіганні	°C	–20... +50
Рекомендовані акумулятори		GBA 12V... GBA 10,8V...
Рекомендовані зарядні пристрої		GAL 12.. CV AL 11.. CV

1) в залежності від використовуваної акумуляторної батареї

2) Обмежена потужність при температурах < 0 °C

Інформація щодо шуму і вібрації

Значення звукової емісії отримані відповідно до EN 60745-2-17.

Оцінений як А рівень звукового тиску від приладу становить, як правило 73 дБ(А). Похибка K = 3 дБ. Рівень шуму при роботі може перевищувати 80 дБ(А).

Вдягайте навушники!

Сумарна вібрація a_h (векторна сума трьох напрямків) і похибка K, визначені відповідно до EN 60745-2-17 (холостий хід):

$a_h < 2,5 \text{ м/с}^2$, $K = 1,5 \text{ м/с}^2$.

Зазначений в цих вказівках рівень вібрації був визначений за процедурою, визначеною в EN 60745; нею можна користуватися для порівняння електроінструментів. Він придатний також і для попередньої оцінки вібраційного навантаження.

Зазначений рівень вібрації стосується головних робіт, для яких застосовується електроприлад. Однак при застосуванні електроінструменту для інших робіт, роботі з різним приладдям або з іншими змінними робочими інструментами або при недостатньому технічному обслуговуванні рівень вібрації може бути іншим. В результаті вібраційне навантаження протягом всього інтервалу використання приладу може значно зростати.

Для точної оцінки вібраційного навантаження треба враховувати також і інтервали часу, коли прилад вимкнутий або, хоч і увімкнутий, але саме не в роботі. Це може значно зменшити вібраційне навантаження протягом всього інтервалу використання приладу.

Визначте додаткові заходи безпеки для захисту від вібрації працюючого з приладом, як напр.: технічне обслуговування електроприладу і робочих інструментів, нагрівання рук, організація робочих процесів.

Монтаж

Зарядження акумуляторної батареї

- ▶ **Використовуйте лише зарядні пристрої, що зазначені в технічних даних.** Лише на ці зарядні пристрої розрахований літєво-іонний акумулятор, що використовується у Вашому приладі.

Вказівка: Акумулятор постачається частково зарядженим. Щоб акумулятор міг реалізувати свою повну ємність, перед тим, як перший раз працювати з приладом, акумулятор треба повністю зарядити у зарядному пристрої.

Літєво-іонний акумулятор можна заряджати коли завгодно, це не скорочує його експлуатаційний ресурс. Переривання процесу зарядження не пошкоджує акумулятор.

Літєво-іонний акумулятор захищений від глибокого розрядження за допомогою системи «Electronic Cell Protection (ECP)». При розрядженому акумуляторі прилад завдяки схемі захисту вимикається. Робочий інструмент більше не рухається.

- ▶ **Після автоматичного вимикання електроприладу більше не натискайте на вимикач.** Це може пошкодити акумуляторну батарею.

Виймання акумулятора

Щоб вийняти акумуляторну батарею **1**, натисніть на кнопку розблокування **2** та витягніть акумуляторну батарею з електроприладу, потягнувши її вгору. **Не застосовуйте при цьому силу.**

Індикатор зарядженості акумуляторної батареї

Світлодіоди	Ємність
Свічення 3-х зелених	≥ 2/3
Свічення 2-х зелених	≥ 1/3
Свічення 1-го зеленого	< 1/3
Мигання 1-го зеленого	резерв

Заміна робочого інструмента

- ▶ **Перед усіма маніпуляціями з електроінструментом (напр., технічним обслуговуванням, заміною приладдя тощо) виймайте акумуляторну батарею із електроінструмента.** При ненавмисному включенні вимикача існує небезпека поранення.
- ▶ **Для встроювання та зміни фрез радимо вдягати захисні рукавиці.**

Заміна затискної цанги (див. мал. А – В)

В залежності від фрези, яку Ви використовуєте, перед встроюванням фрези потрібно замінити накидну гайку з затискною цангою **9**.

Якщо необхідна для Вашої фрези затискна цанга уже монтована, виконайте робочі операції, що описані в розділі «Встроювання фрези».

Затискна цанга **15** повинна сидіти в накидній гайці з невеликим люфтом. Накидна гайка **9** повинна легко монтуватись. Якщо накидна гайка або затискна цанга пошкоджені, негайно поміняйте їх.

Відтягніть фіксаторний важіль шпинделя **7** до маркувальної стрілки **6** на корпусі. За необхідності поверніть

шпindelь двигуна вручну, поки він не зафіксується. Можливі шість положень з інтервалом 60°.

Відкрутіть накидну гайку **9** проти стрілки годинника за допомогою вилкового гайкового ключа **18**.

За необхідністю очистіть перед монтажем всі деталі за допомогою м'якого пензлика або продуйте їх стиснутим повітрям.

Надіньте нову накидну гайку на патрон **16**.

Злегка затягніть накидну гайку.

Посуньте фіксаторний важіль шпинделя **7** назад в корпус.

- ▶ **Ні в якому разі не затягуйте затискну цангу з накидною гайкою, поки не буде монтована фреза.** В противному разі затискна цанга може пошкодитися.

Встроювання фрези (див. мал. С)

В залежності від мети використання існують фрези різних моделей та якості.

Фрези з високолегованої швидкорізальної сталі призначені для обробки м'яких матеріалів, як напр., м'яких порід дерева та пластмаси.

Фрези з твердосплавними різальними кромками (НМ) спеціально призначені для твердих і абразивних матеріалів, напр., твердих порід деревини.

Оригінальні фрези з великого асортименту приладдя Bosch можна отримати в спеціалізованому магазині.

Використовуйте лише бездоганні і чисті фрези.

Відтягніть фіксаторний важіль шпинделя **7** до маркувальної стрілки **6** на корпусі. За необхідності поверніть шпindelь двигуна вручну, поки він не зафіксується. Можливі шість положень з інтервалом 60°.

Ослабте накидну гайку **9** проти стрілки годинника за допомогою вилкового гайкового ключа **18**.

Встроїть фрезу у затискну цангу. Хвостовик фрези має зайти в затискну цангу принаймні на 20 мм.

Знову затягніть накидну гайку за стрілкою годинника.

Посуньте фіксаторний важіль шпинделя **7** назад в корпус.

- ▶ **Ні в якому разі не затягуйте затискну цангу з накидною гайкою, поки не буде монтована фреза.** В противному разі затискна цанга може пошкодитися.

Відсмоктування пилу/тирси/стружки

- ▶ Пил таких матеріалів, як напр., лакофарбових покриттів, що містять свинець, деяких видів деревини, мінералів і металу, може бути небезпечним для здоров'я.

Торкання або вдихання пилу може викликати у Вас або у осіб, що знаходяться поблизу, алергічні реакції та/або захворювання дихальних шляхів.

Певні види пилу, як напр., дубовий або буковий пил, вважаються канцерогенними, особливо в сполученні з добавками для обробки деревини (хромат, засоби для захисту деревини). Матеріали, що містять азбест, дозволяється обробляти лише спеціалістам.

- Слідкуйте за доброю вентиляцією на робочому місці.
- Рекомендується вдягати респіраторну маску з фільтром класу P2.

Додержуйтеся приписів щодо оброблюваних матеріалів, що діють у Вашій країні.

Робота

Настроювання глибини фрезерування (див. мал. D – E)

- ▶ **Настроювати глибину фрезерування можна лише при вимкненому електроприладі.**

Приставте електроприлад з монтованою фрезою до оброблюваного матеріалу.

Поверніть фіксаторне коліщатко **14** приблизно на пів-оберта проти стрілки годинника, щоб розблокувати настроювання глибини фрезерування.

Натисніть кнопку **8** грубого настроювання глибини фрезерування і тримайте її натисненою. Відсуньте привідний вузол вгору або донизу і грубо налаштуйте потрібну глибину фрезерування. Відпустіть кнопку **8**.

Налаштуйте коліщатком **10** глибину фрезерування більш точно. Один оберт коліщатка змінює глибину фрезерування на 1 мм.

Зabloкуйте настроювання глибини фрезерування, повернувши фіксаторне коліщатко **14** приблизно на пів-оберта за стрілкою годинника.

Перевірте встановлену глибину фрезерування практичними випробуваннями та за необхідності підкоректуйте її.

Якщо налаштовану глибину фрезерування потрібно зберегти на тривалий час, можна затягнути стопорний гвинт **11** в коліщатку **10** для точного настроювання глибини фрезерування.

Початок роботи

Встромлення акумуляторної батареї

Вказівка: Експлуатація електроприладу з непридатними для нього акумуляторними батареями може призводити до збоїв у роботі або до пошкодження електроприладу.

Вставте заряджену акумуляторну батарею **1** у кріплення, щоб вона щільно увійшла у кріплення і відчутно увійшла в зачеплення.

Вмикання/вимкання

Щоб **увімкнути** електроінструмент, посуňte вимикач **5** донизу, щоб на перемикачі з'явилося «**I**».

Щоб **вимкнути** електроінструмент, посуňte вимикач **5** вгору, щоб на перемикачі з'явилося «**0**».

З міркувань заощадження електроенергії вмикайте електроінструмент лише тоді, коли Ви збираєтесь користуватися ним.

Вказівки щодо роботи

- ▶ **Перед усіма маніпуляціями з електроінструментом (напр., технічним обслуговуванням, заміною приладдя тощо) виймайте акумуляторну батарею із електроінструмента.** При ненавмисному включенні вимикача існує небезпека поранення.
- ▶ **Захищайте фрезу від поштовхів і ударів.**

Напрямок фрезерування та операція фрезерування (див. мал. F – G)

- ▶ **Фрезерування повинне здійснюватися проти напрямку обертання фрези **17** (зустрічне фрезерування).** При фрезеруванні в напрямку обертання фрези (попутне фрезерування) електроінструмент може вирватися у Вас з рук.

Вказівка: Візьміть до уваги, що фреза **17** завжди виступає з опорної плити **12**. Не пошкодьте шаблон або заготовку.

Встановіть потрібну глибину фрезерування.

Увімкніть електроінструмент і підведіть його до оброблюваного місця.

Здійсніть фрезерування з рівномірною подачею.

Після фрезерування вимкніть електроінструмент.

- ▶ **Перш ніж відкласти електроінструмент, зачекайте, поки фреза не зупиниться повністю.** Робочий інструмент, що ще рухається по інерції, може спричинити тілесні ушкодження.

Кромкове або профільне фрезерування (див. мал. H)

У разі кромкового або профільного фрезерування фреза повинна бути оснащена напрямною цапфою або шарикопідшипником. Рекомендується використання фрез із шарикопідшипником.

Підведіть увімкнений електроприлад збоку до оброблювальної деталі, щоб напрямна цапфа або шарикопідшипник фрези прилягав до краю оброблювальної деталі.

Ведіть електроінструмент уздовж краю заготовки.

Слідкуйте за тим, щоб зберігати прямий кут. Занадто сильне натискування може пошкодити край заготовки.

Для кромкового або профільного фрезерування діють наступні максимальні розміри заготовки:

Матеріал	Радіус мм	Фаска мм
тверда деревина	10	6
м'яка деревина	12	10
пластмаса	12	10
плити МДФ	12	10
багатшарові фанерні плити	10	6

Індикатор контролю за температурою/захисту від перевантаження

Червоний світлодіодний індикатор **3** допомагає захистити акумуляторну батарею від перегрівання і перевантаження.

Якщо світлодіодний індикатор **3** світиться **постійно червоним кольором**, температура акумуляторної батареї або приводного вузла є занадто високою.

Електроінструмент автоматично вимикається.

- Вимкніть електроприлад.
- Дайте акумуляторній батареї й електроінструменту охолонути, перш ніж продовжувати працювати.

114 | Українська

Якщо світлодіод **З мигає червоним кольором**, електроінструмент заклинило, і він автоматично вимикається.

- Вимкніть електроприлад.
- Витягніть електроінструмент із заготовки.
- За потреби розблокуйте фіксатор шпинделя.

Як тільки заклинювання усунене і шпиндель двигуна буде здатний вільно обертатися, можна вмикати електроінструмент знову.

Вказівки щодо оптимального поводження з акумулятором

Зберігайте акумулятор лише при температурі від $-20\text{ }^{\circ}\text{C}$ до $50\text{ }^{\circ}\text{C}$. Зокрема, не залишайте акумулятор влітку в машині.

Занадто коротка тривалість роботи після заряджання свідчить про те, що акумулятор вичерпав себе і його треба поміняти.

Зважайте на вказівки щодо видалення.

Технічне обслуговування і сервіс**Технічне обслуговування і очищення**

► **Перед усіма маніпуляціями з електроприладом (напр., технічним обслуговуванням, заміною робочого інструмента тощо), а також при його транспортуванні і зберіганні виймайте акумуляторну батарею з електроприладу.** При ненавмисному увімкненні вимикача існує небезпека поранення.

► **Щоб електроприлад працював якісно і надійно, тримайте прилад і вентиляційні отвори в чистоті.**

Очищуйте електроінструмент після використання пилосмоком, пензликом або ручною щіткою. Переконайтеся, що напрямна стійка вільна від деревного пилу. Змашуйте гладку напрямну стійку **19** краплиною мастила (див. мал. I).

Сервіс та надання консультацій щодо використання продукції

Сервісна майстерня відповідь на запитання стосовно ремонту і технічного обслуговування Вашого виробу. Малюнки в деталях і інформацію щодо запчастин можна знайти за адресою:

www.bosch-pt.com

Команда співробітників Bosch з надання консультацій щодо використання продукції із задоволенням відповідь на Ваші запитання стосовно нашої продукції та приладдя до неї.

При всіх додаткових запитаннях та замовленні запчастин, будь ласка, зазначайте 10-значний номер для замовлення, що стоїть на паспортній таблиці продукту.

Гарантійне обслуговування і ремонт електроінструменту здійснюються відповідно до вимог і норми виготовлювача на території всіх країн лише у фірмових або авторизованих сервісних центрах фірми «Роберт Бош». **ПОПЕРЕДЖЕННЯ!** Використання контрафактної продукції небезпечно в експлуатації і може мати негативні наслідки для здоров'я. Виготовлення і розповсюдження контрафактної продукції переслідується за Законом в адміністративному і кримінальному порядку.

Україна

Бош Сервісний Центр електроінструментів
вул. Крайня 1
02660 Київ 60
Тел.: +380 44 490 2407
Факс: +380 44 512 0591
E-Mail: pt-service@ua.bosch.com
www.bosch-professional.com/ua/uk

Адреса Регіональних гарантійних сервісних майстерень зазначена в Національному гарантійному талоні.

Транспортування

На додані літєво-іонні акумуляторні батареї розповсюджуються вимоги щодо транспортування небезпечних вантажів. Акумуляторні батареї можуть перевозитися користувачем автомобільним транспортом без необхідності виконання додаткових норм. При пересилці третіми особами (напр.: повітряним транспортом або транспортним експедитором) потрібно додержуватися особливих вимог щодо упаковки та маркування. В цьому випадку при підготовці посилки повинен приймати участь експерт з небезпечних вантажів.

Відсилайте акумуляторну батарею лише з непошкодженим корпусом. Заклейте відкриті контакти та запакуйте акумуляторну батарею так, щоб вона не совалася в упаковці.

Дотримуйтеся, будь ласка, також можливих додаткових національних приписів.

Утилізація

Електроприлади, акумуляторні батареї, приладдя і упаковку треба здавати на екологічно чисту повторну переробку.



Не викидайте електроприлади та акумуляторні батареї/батарейки в побутове сміття!

Лише для країн ЄС:

Відповідно до європейської директиви 2012/19/EU та європейської директиви 2006/66/EC відпрацьовані електроінструменти, пошкоджені акумуляторні батареї/батарейки або акумуляторні батареї/батарейки, що відпрацьовали себе, повинні здаватися окремо і утилізуватися екологічно чистим способом.

Акумулятори/батарейки:**Літєво-іонні:**

Будь ласка, зважайте на вказівки в розділі «Транспортування», стор. 114.

Можливі зміни.

Қазақша

Өндірушінің өнім үшін қарастырған пайдалану құжаттарының құрамында пайдалану жөніндегі осы нұсқаулық, сонымен бірге қосымшалар да болуы мүмкін. Сәйкестікті растау жайлы ақпарат қосымшада бар. Өнімді өндірген мемлекет туралы ақпарат өнімнің корпусында және қосымшада көрсетілген. Өндіру мерзімі нұсқаулықтың соңғы бетінде көрсетілген. Импорттаушыға қатысты байланыс мәліметі қаптамада берілген.

Өнімді пайдалану мерзімі

Өнімнің қызмет ету мерзімі 7 жыл. Өндірілген мерзімнен бастап (өндіру күні зауыт тақтайшасында жазылған) істетпей 5 жыл сақтағаннан соң, өнімді тексерусіз (сервистік тексеру) пайдалану ұсынылмайды.

Қызметкер немесе пайдаланушының қателіктері мен істен шығу себептерінің тізімі

- тұтқасы мен корпусы бұзылған болса, өнімді пайдаланбаңыз
- өнім корпусынан тікелей түтін шықса, пайдаланбаңыз
- тоқ сымы бұзылған немесе оқшаулаусыз болса, пайдаланбаңыз
- жауын –шашын кезінде сыртта (далада) пайдаланбаңыз
- корпус ішіне су кірсе құрылғыны қосушы болмаңыз
- көп ұшқын шықса, пайдаланбаңыз
- қатты діріл кезінде пайдаланбаңыз

Шекті күй белгілері

- тоқ сымның тозуы немесе зақымдануы
- өнім корпусының зақымдалуы

Қызмет көрсету түрі мен жиілігі

Әр пайдаланудан соң өнімді тазалау ұсынылады.

Сақтау

- құрғақ жерде сақтау керек
- жоғары температура кезінен және күн сәулелерінің әсерінен алыс сақтау керек
- сақтау кезінде температураның кенет ауытқуынан қорғау керек
- орамасыз сақтау мүмкін емес
- сақтау шарттары туралы қосымша ақпарат алу үшін MEMCT 15150 (Шарт 1) құжатын қараңыз

Тасымалдау

- тасымалдау кезінде өнімді құлатуға және кез келген механикалық ықпал етуге қатаң тыйым салынады
- босату/жүктеу кезінде пакетті қысатын машиналарды пайдалануға рұқсат берілмейді.
- тасымалдау шарттары талаптарын MEMCT 15150 (5 шарт) құжатын оқыңыз.

Қауіпсіздік нұсқаулары

Электр құралдарының жалпы қауіпсіздік нұсқаулықтары

⚠ ЕСКЕРТУ Барлық қауіпсіздік нұсқаулықтарын және ескертпелерді оқыңыз. Техникалық қауіпсіздік нұсқаулықтарын және ескертпелерді сақтамау тоқтың соғуына, өрт және/немесе ауыр жарақаттануларға алып келуі мүмкін.

Болашақ жұмыстар үшін қауіпсіздік нұсқаулықтары мен ескертпелерді сақтап қойыңыз.

Қауіпсіздік нұсқаулықтарында пайдаланылған “Электр құрал” атауының желіден қуат алатын электр құралдарына (желілік кабелі менен) және аккумуляторден қуат алатын электр құралдарына (желілік кабелі жоқ) қатысы бар.

Жұмыс орнының қауіпсіздігі

- ▶ **Жұмыс орнын таза және жақсы жарықталған жағдайда ұстаңыз.** Тәртіп немесе жарық болмаған жұмыс аймақтары жазатайым оқиғаларға алып келуі мүмкін.
- ▶ **Жанатын сұйықтықтар, газдар немесе шаң жиылған жарылыс қауіпі бар қоршауда электр құралды пайдаланбаңыз.** Электр құралдары ұшқын шығарып, шаң немесе буларды жандыруы мүмкін.
- ▶ **Электр құралдарын пайдалану кезінде балалар және басқа адамдарды ұзақ жерге шеттетіңіз.** Ауытқу кезінде құрал бақылауын жоғалтуыңыз мүмкін.

Электр қауіпсіздігі

- ▶ **Электр құрал штепселінің айыры розеткаға сыюы қажет. Айырды ешқандай өзгерту мүмкін емес. Жерге қосулы электр құралдармен ешқандай адаптерлік айырды пайдаланбаңыз.** Өзгертілмеген айыр және жарамды розеткаларды пайдалану электр тоқ соғу қауіпін төмендетеді.
- ▶ **Құбыр, жылытатын жабдық, плита және суытқыш сияқты жерге қосулы құралдар сыртына тимеңіз.** Егер денеңіз жерге қосулы болса, электр тоғының соғу қауіпі артады.
- ▶ **Электр құралдарын ылғалдан, сыздан сақтаңыз.** Электр құралының ішіне су кірсе, ол электр тоғының соғу қауіпін арттырады.
- ▶ **Электр құралды алып жүру, асып қою немесе айырын розеткадан шығару үшін кабельді пайдаланбаңыз. Кабельді ыстықтан, майдан, өткір шеттерден немесе құралдың жылжыма бөлектерінен алыс жерде ұстаңыз.** Зақымдалған немесе шиеленіскен кабель электр тоғының соғу қауіпін арттырады.
- ▶ **Электр құралымен ашық жерде жұмыс істесеңіз, тек сыртта пайдалануға арналған ұзартқышты пайдаланыңыз.** Сыртта пайдалануға арналған ұзартқышты пайдалану электр тоғының соғу қауіпін төмендетеді.
- ▶ **Электр құралын ылғалды қоршауда пайдалану қажет болса, автоматты сақтандырғыш ажыратқышын пайдаланыңыз.** Автоматты сақтандырғыш ажыратқышты пайдалану тоқ соғу қауіпін төмендетеді.

116 | Қазақша

Адамдар қауіпсіздігі

- ▶ **Сақ болып, не істеп жатқаныңызға айрықша көңіл бөліп, электр құралын ретімен пайдаланыңыз. Шаршаған жағдайда немесе еліткіш, алкоголь немесе дәрі әсері астында электр құралды пайдаланбаңыз.** Электр құралды пайдалануда секундтық абайсыздық қатты жарақаттануларға алып келуі мүмкін.
- ▶ **Жеке сақтайтын киімді және әрдайым қорғаныш көзідірікті киіңіз.** Электр құрал түріне немесе пайдалануына байланысты шаңтұтқыш, сырғудан сақтайтын бөтеңке, сақтайтын шлем немесе құлақ сақтағышы сияқты жеке қорғаныш жабдықтарын кию жарақаттану қаупін төмендетеді.
- ▶ **Байқаусыз пайдаланудан аулақ болыңыз. Электр құралын тоққа және/немесе аккумуляторға қосуда, оны көтергенде немесе алып жүргенде, өшірулі болуына көз жеткізіңіз.** Электр құралын көтеріп тұрғанда, бармақты ажыратқышта ұстау немесе құрылғыны қосулы күйде тоққа қосу, жазатайым оқиғалға алып келуі мүмкін.
- ▶ **Электр құралын қосудан алдын реттейтін аспаптарды және гайка кілттерін алыстатыңыз.** Айналалтын бөлшекте тұрған аспап немесе кілт жарақаттануларға алып келуі мүмкін.
- ▶ **Қалыпсыз дене күйінде тұрмаңыз. Тірек күйде тұрып, әрқашан өзіңізді сенімді ұстаңыз.** Осылай сіз күтпеген жағдайда электр құралды жақсырақ бақылайсыз.
- ▶ **Жұмысқа жарамды киім киіңіз. Кең немесе сәнді киім кимеңіз. Шашыңызды, киім және қолғапты қозғалмалы бөлшектерден алыс ұстаңыз.** Кең киім, әшекей немесе ұзын шаш қозғалмалы бөлшектерге тиюі мүмкін.
- ▶ **Шаңсорғыш және шаңтұтқыш жабдықтарды құрғанда, олардың қосылғандығына және дұрыс пайдалануына көз жеткізіңіз.** Шаңсорғышты пайдалану шаң себебінен болатын қауіптерді азайтады.
- ▶ **НАЗАР АУДАРЫҢЫЗ!** Энергиямен жабдықтаудың толықтай не жекелей тоқтатылуы немесе энергиямен жабдықтауды басқару тізбегінің ақаулануы салдарынан электр құралының жұмысында кідіріс пайда болған жағдайда, бұғатталмағандығына көз жеткізіп (болған жағдайда) барып, ажыратқышты **Выкл. (Өшіру)** қалпына келтіріңіз. Желілік ашаны розеткадан шығарыңыз немесе алып – салмалы аккумуляторды ажыратыңыз. Осы әрекет арқылы бақыланбайтын қайта іске қосылудың алдын аласыз.

Электр құралдарын пайдалану және күту

- ▶ **Құралды аса көп жүктемеңіз. Жұмысыңыз үшін жарамды электр құралын пайдаланыңыз.** Жарамды электр құралымен керекті жұмыс аймағында дұрыс әрі сенімді жұмыс істейсіз.
- ▶ **Ажыратқышы дұрыс емес электр құралын пайдаланбаңыз.** Қосуға немесе өшіруге болмайтын электр құралы қауіпті болып, оны жөндеу қажет болады.

- ▶ **Жабдықтарды реттеу, бөлшектерін алмастыру немесе құралды алып қоюдан алдын айырды розеткадан шығарыңыз және/немесе аккумуляторды алып тастаңыз.** Бұл сақтық әрекеті электр құралдың байқаусыз қосылуына жол бермейді.
- ▶ **Пайдаланылмайтын электр құралдарды балалар қолы жетпейтін жайға қойыңыз. Осыларды білмейтін немесе осы ескертпелерді оқымаған адамдарға бұл құралды пайдалануға жол бермеңіз.** Тәжірибесіз адамдар қолында электр құралдары қауіпті болады.
- ▶ **Электр құралдарын ұқыпты күтіңіз. Қозғалмалы бөлшектердің кедергісіз істеуіне және кептеліп қалмауына, бөлшектердің ақаусыз немесе зақымдалмаған болуына, электр құралының зақымдалмағанына көз жеткізіңіз. Зақымдалған бөлшектері бар құралды пайдаланудан алдын жөндеңіз.** Электр құралдарының дұрыс күтілмеуі жазатайым оқиғаларға себеп болып жатады.
- ▶ **Кескіш аспаптарды өткір және таза күйде сақтаңыз.** Дұрыс күтілген және кескіш жиектері өткір кескіш аспаптар аз кептеліп, кесілетін бетке оңай бағытталады.
- ▶ **Электр құралын, жабдықтарды, алмалы-салмалы аспаптарды және т.б. осы нұсқауларға сай пайдаланыңыз. Сонымен жұмыс шарттарымен орындайтын әрекеттерге назар аударыңыз.** Электр құралдарын арналмаған жұмыстарда пайдалану қауіпті.

Аккумуляторды пайдалану және күту


- ▶ **Аккумуляторлық батареяны тек өндіруші көрсеткен зарядтау құрылғысымен зарядтаңыз.** Зарядтау құрылғысы белгілі бір аккумуляторлар түріне арналған, оны басқа аккумуляторларды зарядтау үшін пайдалану өрт қаупін тудырады.
- ▶ **Электр құралдарына арналған аккумуляторларды ғана пайдаланыңыз.** Басқа аккумуляторларды пайдалану жарақаттарға немесе өртке әкелуі мүмкін.
- ▶ **Пайдаланылмайтын аккумуляторды түйіспелерді тұйықтауы мүмкін қыстырғыштардан, тиындардан, кілттерден, шегелерден, винттерден және басқа ұсақ темір заттардан сақтаңыз.** Аккумулятор түйіспелерінің арасындағы қысқа тұйықталу күйіктерге немесе өртке әкелуі мүмкін.
- ▶ **Дұрыс пайдаланбағандықтан, аккумулятордан сұйықтық ағуы мүмкін. Оған тимеңіз. Кездейсоқ тигенде, сол жерді сумен шайыңыз. Сұйықтық көзге тисе, медициналық көмек алыңыз.** Аккумулятордағы сұйықтық теріні тітіркендіруі немесе күйдіруі мүмкін.

Қызмет


- ▶ **Электр құралыңызды тек білікті маманға және арнаулы бөлшектермен жөндетіңіз.** Сол арқылы электр құралының қауіпсіздігін сақтайсыз.

Фрезалар үшін қауіпсіздік нұсқаулары

- ▶ **Дайындаманы қысқышпен немесе басқа жолмен тұрақты тіреуіште бекітіңіз.** Егер дайындаманы тек қолмен немесе денеге басып ұстасаңыз ол тұрақты болмай бақылау жоғалтуына алып келуі мүмкін.
- ▶ **Алмалы-салмалы аспаптың рұқсат етілген айналымдар саны кемінде электр құралында белгіленген максималдық айналымдар санына сәйкес болуы керек.** Рұқсат етілгеннен көбірек жиілікпен айналатын жұмыс аспабы бұзылуы мүмкін.
- ▶ **Фрезалар немесе басқа жабдықтар электр құралыңыздың аспап патронына (қысқыш) сәйкес болуы керек.** Электр құралының аспап патронына дұрыс тұрмауынан алмалы-салмалы аспабқа соғылып айналады, қатты дірілдейді және бақылауды жоғалтуға әкелуі мүмкін.
- ▶ **Электр құралды дайындамаға тек қосулы ретте апарыңыз.** Әйтпесе алмалы-салмалы аспап дайындамаға ілінсе кері соғу қаупі пайда болады.
- ▶ **Метал заттар, шеге немесе бұрандалар үстінен фрезаны жүргізбеңіз.** Фрезалар зақымдалып қатты дірілдеуге алып келуі мүмкін.
- ▶ **Қажетті іздеу құралдарын пайдаланып жасырынған қорек сымдарын табыңыз немесе жергілікті қорек ұйымдарын шақырыңыз.** Электр сымдарына тию өрт немесе тоқ соғуына алып келуі мүмкін. Газ құбырын зақымдау жарылысқа алып келуі мүмкін. Су құбырын зақымдау материалдық зиянға алып келуі мүмкін.
- ▶ **Өтпес немесе зақымдалған фрезаларды пайдаланбаңыз.** Өтпес немесе зақымдалған фрезалар жоғары үйкеліс, қысылып қалу және теңгерімсіздікке алып келуі мүмкін.
- ▶ **Электр құралын жерге қоюдан алдын оның тоқтауын күтіңіз.** Алмалы-салмалы аспап ілініп электр құрал бақылауының жоғалтуына алып келуі мүмкін.
- ▶ **Аккумуляторды ашпаңыз.** Қысқа тұйықталу қаупі бар.



Мысалы, аккумуляторды жылудан, сондай-ақ, үздіксіз күн жарығынан, оттан, судан және ылғалдан қорғаңыз. Жарылу қаупі бар.


- ▶ **Аккумулятордан зақымданған немесе дұрыс пайдаланбаған жағдайда бу шығуы мүмкін. Бұл жағдайда ішке таза ауа кіргізіңіз және шағымдар болса, медициналық көмек алыңыз.** Булар тыныс алу жолдарын тітіркендіруі мүмкін.
- ▶ **Аккумуляторды тек Bosch электр құралымен пайдаланыңыз.** Сол арқылы аккумуляторды қауіпті артық жүктеуден сақтайсыз.
- ▶ **Шеге немесе бұрауыш сияқты ұшты заттар немесе сыртқы әсер арқылы аккумулятор зақымдануы мүмкін.** Бұл қысқа тұйықталуға алып келіп, аккумулятор жануы, түтін шығаруы, жарылуы немесе қызып кетуі мүмкін.

Өнім және қызмет сипаттамасы



Барлық қауіпсіздік нұсқаулықтарын және ескертпелерді оқыңыз. Техникалық қауіпсіздік нұсқаулықтарын және ескертпелерді сақтамау тоқтың соғуына, өрт және/немесе ауыр жарақаттануларға апаруы мүмкін.

Электр құралының суреті бар бетті ашып пайдалану нұсқаулығын оқу кезінде оны ашық ұстаңыз.

Тағайындалу бойынша қолдану

Электр құралы қатты орнатылып ағашта, пластмассада және металды емес жеңіл құрылыстарда шеттері мен профильдерді фрезерлеуге арналған.

Бейнеленген құрамды бөлшектер

Көрсетілген құрамдастар нөмірленген суреттері бар беттегі электр құралының сипаттамасына сәй.

- 1 Аккумулятор*
- 2 Аккумуляторды босату түймесі*
- 3 Температураны бақылау/жүктеме артуынан сақтау индикаторы
- 4 Аккумулятордың зарядталу күйі индикаторы
- 5 Қосқыш/өшіргіш
- 6 Шпиндель бұғаттағышы үшін белгілеу бағыттағышы
- 7 Шпиндель бекіту білігі
- 8 Фрезерлеу тереңдігін дәрекі реттеу пернесі
- 9 Цангалы жалғағыш гайка
- 10 Фрезерлеу тереңдігін дәл реттейтін реттеу тетігі
- 11 Фрезерлеу тереңдігін өзгерту сақтағыш бұрандамасы
- 12 Тірек платформасы
- 13 Қол тұтқасы
- 14 Фрезерлеу тереңдігін өзгерту бұғаттау дөңгелегі
- 15 Қысқыш
- 16 Аспап пантроны
- 17 Фреза*
- 18 Сомын кілт (17 мм)
- 19 Тегіс бағыттағыш бағаны

*Бейнеленген немесе сипатталған жабдықтар стандартты жеткізу көлемімен қамтылмайды. Толық жабдықтарды біздің жабдықтар бағдарламамыздан табасыз.

118 | Қазақша

Техникалық мәліметтер

Жиек фрезасы	GKF 12V-8	
Өнім нөмірі	3 601 FB0 0..	
Жұмыс кернеуі	V=	12
Бос айналу сәті	мин ⁻¹	13 000
Аспап пантроны	мм	6
	мм	8
	дюйм	¼
Фреза диаметрі макс.	мм	36
ЕРТА-Procedure 01:2014 құжатына сай салмағы	кг	1,3 – 1,5 ¹⁾
Рұқсат етілген қоршау температурасы		
– зарядтауда	°C	0 ... + 45
– пайдалану ²⁾ мен сақтауда	°C	- 20 ... + 50
ұсынылған аккумуляторлер		GBA 12V... GBA 10,8V...
ұсынылатын зарядтау құралдары		GAL 12.. CV AL 11.. CV

1) пайдаланған аккумуляторге байланысты

2) < 0 °C температураларда шектелген қуат

Шуыл және дірілдеу туралы ақпарат

Шу эмиссиясының мәндері EN 60745-2-17 бойынша есептелген.

Өлшенген A-өлшенген дыбыстық қысым деңгейі әдетте 73 дБ(A) құрайды. Өлшеу дәлсіздігі K = 3 дБ.

Жұмыс орнындағы шу деңгейі 80 дБ(A) мәнінен асуы мүмкін.

Құлақты қорғау құралдарын киіңіз!

Жалпы діріл мәндері a_h (үш бағыттың векторлық қосындысы) және K дәлсіздігі EN 60745-2-17 (бос жүріс) сай анықталған:

$$a_h < 2,5 \text{ м/с}^2, K = 1,5 \text{ м/с}^2.$$

Осы ескертпелерде берілген дірілдеу пәрмені EN 60745 ережесінде мөлшерленген өлшеу әдісі бойынша есептелген болып электр құралдарды бір-бірімен салыстыру үшін пайдаланылуы мүмкін. Ол дірілдеу қуатын шамалап өлшеу үшін де жарамды.

Берілген діріл көлемі электр құралының негізгі жұмыстары үшін берілген. Егер электр құрал басқа жұмыстар үшін түрлі керек-жарақтармен басқа алмалы-салмалы аспаптар менен немесе жетімсіз күтүмен пайдаланылса дірілдеу көлемдері өзгереді. Бұл жұмыс барысындағы діріл қуатын арттырады.

Дірілдеу қуатын нақты есептеу үшін құрал өшірілген және қосылған болып пайдаланылмаған уақыттарды да ескеру қажет. Бұл дірілдеу қуатын бүкіл жұмыс уақытында қатты төмендетеді.

Пайдаланушының дірілдеу әсерінен сақтау үшін қосымша қауіпсіздік шараларын қолдану қажет, мысалы: электр құралды және алмалы-салмалы аспаптарды күту, қолдарды ыстық ұстау, жұмыс әдістерін ұйымдыстыру.

Жинау

Аккумуляторды зарядтау

► **Тек техникалық мәліметтерде жазылған зарядтау құралдарын пайдаланыңыз.** Тек қана осы зарядтау құралдары сіздің электр құралыңыздың ішінде литий-иондық аккумулятормен сәйкес.

Ескертпе: аккумулятор ішінара зарядталған күйде жеткізіледі. Аккумулятордың толық қуатын қамтамасыз ету үшін пайдалану алдында аккумуляторды зарядтау құрылғысында толығымен зарядтаңыз.

Литий-иондық аккумуляторды пайдалану мерзімін қысқартусыз кез келген уақытта зарядтауға болады. Зарядтау процесін узу аккумулятордың зақымдалуына әкелмейді.

Литий-иондық аккумулятор “Electronic Cell Protection (ECP)” арқылы терең заряд жоғалтудан қорғалған. Аккумулятор заряды жоқ болса электр құралы қорғаныс схемасы арқылы өшіріледі: алмалы-салмалы аспап басқа қозғалмайды.

► **Электр құралы автоматты ретте өшкеннен соң қосқыш/өшіргішті басқа баспаңыз.** Өйтпесе аккумулятор зақымдануы мүмкін.

Аккумуляторды шешу

Аккумуляторды **1** шығару үшін аккумуляторды босату түймесін **2** басыңыз және аккумуляторды электр құралынан жоғарыға қарай шығарыңыз. **Тартқан кезде күш салмаңыз.**

Аккумулятор зарядталу күйі индикаторы

Жарық диоды	Қуаты
Үздіксіз жарық 3 х жасыл	≥ 2/3
Үздіксіз жарық 2 х жасыл	≥ 1/3
Үздіксіз жарық 1 х жасыл	< 1/3
Жыпылықтайтын жарық 1 х жасыл	Резерв

Жұмыс құралын ауыстыру

► **Электр құралында барлық жұмыстардан алдын (мысалы, қызмет көрсету, аспапты алмастыру т.б.) аккумуляторды электр құралынан шығарыңыз.**

Қосқыш/өшіргішке кездейсоқ тию жарақаттану қаупін тудырады.

► **Фрезаларды орнату мен алмастыруда қорғауыш қолғапты кию ұсынылады.**

Қысқашты алмастыру (A – B суретін қараңыз)

Пайдаланған фрезаға байланысты фрезаны орнатудан бұрын жаппа сомынды қысқашпен **9** алмастыру керек болады.

Егер фрезаңыз үшін дұрыс қысқаш орнатылған болса, онда “Фрезаларды орнату” бөліміндегі жұмыс қадамдарын орындаңыз.

Қысқаш **15** жаппа сомында аз жылжып тұруы керек.

Жаппа сомын **9** оңай орындалуы керек. Егер жаппа сомын немесе қысқаш зақымдалған болса, оны дереу алмастырыңыз.

Шпиндельді бұғаттау тұтқышын **7** белгілеу бағаттымасына дейін **6** корпуста тартып шығарыңыз. Керек болса қозғалтқыш шпинделін қолмен тірелгенше бұраңыз. Онда аралығы 60° болатын күйлер мүмкін болады.

Жаппа сомынды **9** сағат тіліне қарсы айыр тәрізді кілтпен **18** бұрап алыңыз.

Керек болса, жинаудан алдын барлық орнатылатын бөлшектерді жұмсақ шүберек немесе қысылған ауамен үрлеп тазалаңыз.

Жаңа жаппа сомынды аспап патронына **16** орнатыңыз.

Жаппы сомынды босатыңыз.

Шпиндельді бұғаттау тұтқышын **7** корпуста кері жылжытыңыз.

► **Қысқышты жаппа сомынмен фреза орнатылған болмаса, ешқашан тартып қоймаңыз.** Әйтпесе қысқыш зақымдануы мүмкін.

Фрезаларды орнату (C суретін қараңыз)

Фрезаның пайдалану мақсатына байланысты түрлі модельдер мен сапада қол жетімді.

Фреза жылдам кесілетін болаттан дайындалған (HSS) жұмсақ ағаш пен пластик сияқты жұмсақ материалдарды өңдеуге жарамды.

Қатты құймалы кескіш жиекті фрезалар (HM) қатты ағаш сияқты қатты және абразивті материалдарға арналған.

Bosch керек-жарақтарының кең бағдарламасына жататын айрықша фрезаларды дилеріңізден алуға болады.

Тек аса таза фрезаларды пайдаланыңыз.

Шпиндельді бұғаттау тұтқышын **7** белгілеу бағаттымасына дейін **6** корпуста тартып шығарыңыз. Керек болса қозғалтқыш шпинделін қолмен тірелгенше бұраңыз. Онда аралығы 60° болатын күйлер мүмкін болады.

Жаппа сомынды **9** сағат тіліне қарсы айыр тәрізді кілтпен **18** босатыңыз.

Фрезаны қысқыш қанға енгізіңіз. Фреза тұтқасы кемінде 20 ммге қысқышқа салыңыз.

Жаппа сомынды сағат тілімен қайта бұрап қойыңыз.

Шпиндельді бұғаттау тұтқышын **7** корпуста кері жылжытыңыз.

► **Қысқышты жаппа сомынмен фреза орнатылған болмаса, ешқашан тартып қоймаңыз.** Әйтпесе қысқыш зақымдануы мүмкін.

Шаңды және жоңқаларды сору

► Қорғасын бояу, кейбір ағаш сорттары, минералдар және металдар бар кейбір материалдардың шаңы денсаулыққа зиянды болуы мүмкін. Шаңға тию және шаңды жұту пайдаланушыда немесе жанындағы адамдарда аллергиялық реакцияларды және/немесе тыныс жолдарының ауруларын тудыруы мүмкін. Кейбір шаң түрлері, әсіресе емен және шамшат ағашының шаңы, әсіресе, ағашты өңдеу қалдықтарымен (хромат, ағашты қорғау заты) бірге канцерогендер болып есептеледі. Асбестік материал тек қана мамандармен өңделуі керек.

- Жұмыс орнының жақсы желдетілуіне көз жеткізіңіз.
- P2 сүзгі сыныпындағы газқағарды пайдалану ұсынылады.

Өңделетін материалдар үшін еліңізде қолданылатын ұйғарымдарды пайдаланыңыз.

Пайдалану

Кесу тереңдігін орнату (D – E суреттерін қараңыз)

► **Кесу тереңдігін орнатуды тек электр құрылғы өшірулі кезде орындау керек.**

Фрезасы орнатылған электр құралды өңделетін бөлшекке қойыңыз.

Бұғаттау дөңгелегін **14** жарты айналмаға сағат тіліне қарсы бұрап фрезерлеу тереңдігін өзгертуді босату үшін бұраңыз.

Фрезерлеу тереңдігін дөрекі реттеу **8** пернесін басып ұстаңыз. Жетек блогын жоғарыға немесе төменге жылжытып керекті фрезерлеу тереңдігін дөрекі реттеңіз. **8** пернесін босатыңыз.

Реттеу дөңгелегімен **10** дәл фрезерлеу тереңдігін реттеңіз. Реттеу дөңгелегінің бір айналуы фрезерлеу тереңдігін 1 мм-ге өзгертеді.

Фрезерлеу тереңдігін өзгерту аспабын бұғаттау дөңгелегін **14** жарты айналмаға сағат тілімен бұрап бұғаттаңыз.

Фрезерлеу тереңдігінің реттелгенін практикалық әрекетпен тексеріп, керек болса, дұрыстаңыз.

Егер реттелген фрезерлеу тереңдігі ұзақ уақыт сақталуы керек болса, сақтағыш бұрандаманы **11** фрезерлеу тереңдігін дәл реттеу дөңгелегіне **10** бұрап қоюға болады.

Пайдалануға ендіру

Аккумуляторды орнату

Ескертпе: Электр құралыңызға арналмаған аккумуляторды пайдалану қате жұмыс істеуіне немесе электр құралының зақымдануына алып келуі мүмкін.

Зарядталған аккумуляторды **1** аккумулятор қысқышына тығыз тиіп тұрғанын сезгенше және дұрыс жатқанша салыңыз.

Қосу/өшіру

Электр құралды **қосу** үшін қосқыш/ажыратқышты **5** төменге жылжытып, қосқыштың “**I**” көзге түсуін қамтасыз етіңіз.

Электр құралды **өшіру** үшін қосқыш/ажыратқышты **5** жоғарыға жылжытып, қосқышты “**0**” көзге түсетін етіңіз.

Энергия қуатын үнемдеу үшін электр құралын тек пайдаланарда қосыңыз.

Пайдалану нұсқаулары

► **Электр құралында барлық жұмыстардан алдын (мысалы, қызмет көрсету, аспапты алмастыру т.б.) аккумуляторды электр құралынан шығарыңыз.**

Қосқыш/өшіргішке кездейсоқ тию жарақаттану қаупін тудырады.

► **Фрезаларды соқтығысудан және соққыдан қорғаңыз.**

120 | Қазақша**Фрезамен өңдеу бағыты және өңдеу процесі (F – G суреттерін қараңыз)**

► **Фрезамен өңдеу процесін әрқашан фрезаның айналу бағытына қарсы 17 (кері қозғалыс) орындау керек.** Фрезамен өңдеу кезінде (синхронды қозғалыс) қозғалыс бағытында машинаны қолмен жүргізуге болады.

Ескерте: Фреза 17 негізгі тақтадан 12 әрдайым шығып тұруына көз жеткізіңіз. Шаблон немесе дайындаманы қазымдамаңыз.

Керекті фрезерлеу тереңдігін реттеңіз.

Электр құралын қосып өңделетін жайға апарыңыз.

Фрезамен өңдеу процесін біркелкі алға жылжу көмегімен орындаңыз.

Фрезерлеуден соң электр құралын өшіріңіз.

► **Фрезер толық тоқтағанша электр құралын алып қоймаңыз.** Өлі айналып тұрған алмалы-салмалы аспаптар жарақаттануларға алып келуі мүмкін.

Жиектерді фрезерлеу немесе профильді фрезерлеу (H суретін қараңыз)

Жиектерді және профильдерді фрезерлеу кезінде фреза бағыттағыш шетмойынмен немесе шарикті подшипникпен жабдықталуы керек. Шарикті подшипникпен жабдықталған фрезаларды пайдалануды ұсынамыз.

Қосылған электр аспапты бағыттағыш шетмойын немесе шарикті подшипник дайындаманың өңделетін жиегіне тірелетіндей етіп қойыңыз.

Электр құралын дайындама шеті жағалай басқарыңыз. Сонымен қатар, тік бұрышты қойылуын қадағалаңыз. Тым қатты күш түсірген жағдайда дайындама жиегі зақымдануы мүмкін.

Жиектерді және профильдерді фрезерлеу үшін төмендегі максималды дайындама өлшемдері жарамды болады:

Материал	Радиус мм	Фаза мм
Қатты ағаш	10	6
Жұмсақ ағаш	12	10
Пластмасса	12	10
MDF тақталар	12	10
Мультиплекс тақталары	10	6

Температураны бақылау/артқы жүктеу қорғанысы индикаторы

Қызыл жарықдиодты көрсеткіш 3 аккумуляторды қызып кетуден және жетекті артық жүктеуден қорғауда көмектеседі.

Жарық диодты көрсеткіш 3 үздіксіз қызыл жанса, аккумулятор немесе жетек блогының температурасы тым жоғары болады. Электр құралы автоматты өшеді.

- Электр құралды өшіріңіз.
- Аккумуляторды және электр құралын жұмысты жалғастырудан алдын суытыңыз.

Жарықдиодты көрсеткіш 3 қызыл түсте жыпылықтаса, электр құралы блокталған болып автоматты өшеді.

- Электр құралды өшіріңіз.
- Электр құралын аспаптан тартып алыңыз.
- Керек болса, шпиндель бұғатталуын босатыңыз.

Бұғатталу ашылғаннан және мотор шпинделі бос айналғаннан соң электр құралын қайта қосуға болады.

Аккумуляторды оңтайлы пайдалану туралы нұсқаулар

Аккумуляторды тек –20 °C ... 50 °C температура ауқымында сақтаңыз. Аккумуляторды жазда көлікте қалдырмаңыз.

Пайдалану мерзімінің айтарлықтай қысқаруы аккумулятордың ескіргенін және ауыстыру керектігін білдіреді.

Қоқыстарды қайта өңдеу туралы нұсқауларды орындаңыз.

Техникалық күтім және қызмет**Қызмет көрсету және тазалау**

► **Аккумуляторды электр құралмен кез келген жұмыстарды (мысалы, орнату, қызмет көрсету, т.б.) бастау алдында, сондай-ақ, электр құралды тасымалдау және сақтау кезінде шығарыңыз.** Кездейсоқ қосылғанда жарақат алу қаупі бар.

► **Дұрыс және сенімді істеу үшін электр құралмен желдеткіш тесікті таза ұстаңыз.**

Электр құралын пайдаланудан соң шаңсорғыш, жаққыш немесе қол қылшығымен тазалаңыз. Бағыттау бағандары ағаш шаңымен қапталмауына көз жеткізіңіз. Тегіс бағыттау бағанына 19 бір тамшы майды (I суретін қараңыз) сүріңіз.

Тұтынушыға қызмет көрсету және пайдалану кеңестері

Қызмет көрсету шеберханасы өнімді жөндеу және күту, сондай-ақ қосалқы бөлшектер туралы сұрақтарға жауап береді. Қажетті сызбалар мен қосалқы бөлшектер туралы ақпаратты мына мекенжайдан табасыз:

www.bosch-pt.com

Кеңес беруші Bosch қызметкерлері өнімді пайдалану және олардың қосалқы бөлшектері туралы сұрақтарыңызға тиянақты жауап береді.

Сұрақтар қою және қосалқы бөлшектерге тапсырыс беру кезінде міндетті түрде өнімнің зауыттық тақтайшасындағы 10-санды өнім нөмірін жазыңыз.

Өндіруші талаптары мен нормаларының сақталуымен электр құралын жөндеу және кепілді қызмет көрсету барлық мемлекеттер аумағында тек “Роберт Бош” фирмалық немесе авторизацияланған қызмет көрсету орталықтарында орындалады.

ЕСКЕРТУ! Заңсыз жолмен әкелінген өнімдерді пайдалану қауіпті, денсаулығыңызға зиян келтіруі мүмкін. Өнімдерді заңсыз жасау және тарату әкімшілік және қылмыстық тәртіп бойынша Заңмен қудаланады.

Қазақстан

Тұтынушыларға кеңес беру және шағымдарды қабылдау орталығы:

“Роберт Бош” (Robert Bosch) ЖШС

Алматы қ.,
Қазақстан Республикасы
050012

Муратбаев к., 180 үй

“Гермес” БО, 7 қабат

Тел.: +7 (727) 331 31 00

Факс: +7 (727) 233 07 87

E-Mail: ptka@bosch.com

Сервистік қызмет көрсету орталықтары мен қабылдау пунктерінің мекен-жайы туралы толық және өзекті ақпаратты Сіз: www.bosch-professional.kz ресми сайттан ала аласыз

Тасымалдау

Бұл литий-иондық аккумуляторлар қауіпті тауарларға қойылатын талаптарға сай болуы керек. Пайдаланушы аккумуляторларды көшеде қосымша құжаттарсыз тасымалдай алады.

Үшінші тұлғалар (мысалы, әуе көлігі немесе жіберу) орамаға және маркаларға қойылатын арнайы талаптарды сақтау керек. Жіберуге дайындау кезінде қауіпті жүктер маманына хабарласу керек.

Аккумуляторды корпусы зақымдалған болса ғана жіберіңіз. Ашық түйіспелерді желімдеңіз және аккумуляторды орамада қозғалмайтындай ораңыз. Қажет болса, қосымша ұлттық ережелерді сақтаңыз.

Көдеге жарату

Электр құралдарды, аккумуляторларды, керек-жарақтарды және орау материалдарын экологиялық тұрғыдан дұрыс утилизациялауға тапсыру керек.



Электр құралдарды және аккумуляторларды/батареяларды үй қоқысына тастамаңыз!

Тек қана ЕО елдері үшін:

Еуропа 2012/19/EU ережесі бойынша жарамсыз электр құралдары және Еуропа 2006/66/EC ережесі бойынша зақымдалған немесе ескі аккумулятор/ батареялар бөлек жиналып көдеге жаратылуы қажет.

Аккумуляторлар/батареялар:**Литий-иондық:**

“Тасымалдау” тарауындағы, 121 бетіндегі нұсқауларды орындаңыз.

Техникалық өзгерістер енгізу құқығы сақталады.

Română**Instrucțiuni privind siguranța și protecția muncii****Indicații generale de avertizare pentru scule electrice****⚠️ AVERTISMENT Citiți toate indicațiile de avertizare și instrucțiunile.** Nerespectarea

indicațiilor de avertizare și a instrucțiunilor poate provoca electrocutare, incendii și/sau răniiri grave.

Păstrați toate indicațiile de avertizare și instrucțiunile în vederea utilizărilor viitoare.

Termenul de „sculă electrică” folosit în indicațiile de avertizare se referă la sculele electrice alimentate de la rețea (cu cablu de alimentare) și la sculele electrice cu acumulator (fără cablu de alimentare).

Siguranța la locul de muncă**► Mențineți-vă sectorul de lucru curat și bine iluminat.**

Dezordinea sau sectoarele de lucru neluminate pot duce la accidente.

► Nu lucrați cu scula electrică în mediu cu pericol de explozie, în care există lichide, gaze sau pulberi inflamabile. Sculele electrice generează scânteii care pot aprinde praful sau vaporii.**► Nu permiteți accesul copiilor și al altor persoane în timpul utilizării sculei electrice.** Dacă vă este distrasă atenția puteți pierde controlul asupra mașinii.**Siguranță electrică****► Ștecherul sculei electrice trebuie să fie potrivit prizei electrice. Nu este în nici un caz permisă modificarea ștecherului. Nu folosiți fișe adaptoare la sculele electrice legate la pământ de protecție.** Ștecherurile nemodificate și prizele corespunzătoare diminuează riscul de electrocutare.**► Evitați contactul corporal cu suprafețe legate la pământ ca țevi, instalații de încălzire, sobe și frigidere.**

Există un risc crescut de electrocutare atunci când corpul vă este legat la pământ.

► Feriți mașina de ploaie sau umezeală. Pătrunderea apei într-o sculă electrică mărește riscul de electrocutare.**► Nu schimbați destinația cablului folosindu-l pentru transportare sau suspendarea sculei electrice ori pentru a trage ștecherul afară din priză. Feriți cablul de căldură, ulei, muchii ascuțite sau componente aflate în mișcare.** Cablurile deteriorate sau încurcate măresc riscul de electrocutare.**► Atunci când lucrați cu o sculă electrică în aer liber, folosiți numai cabluri prelungitoare adecvate și pentru mediul exterior.** Folosirea unui cablu prelungitor adecvat pentru mediul exterior diminuează riscul de electrocutare.**► Atunci când nu poate fi evitată utilizarea sculei electrice în mediu umed, folosiți un întrerupător automat de protecție împotriva tensiunilor periculoase.** Întrebuințarea unui întrerupător automat de protecție împotriva tensiunilor periculoase reduce riscul de electrocutare.

122 | Română

Siguranța persoanelor

- ▶ **Fiți atenți, aveți grijă de ceea ce faceți și procedați rațional atunci când lucrați cu o sculă electrică. Nu folosiți scula electrică atunci când sunteți obosiți sau vă aflați sub influența drogurilor, a alcoolului sau a medicamentelor.** Un moment de neatenție în timpul utilizării mașinii poate duce la răni grave.
- ▶ **Purtați echipament personal de protecție și întotdeauna ochelari de protecție.** Purtarea echipamentului personal de protecție, ca masca pentru praf, încălțămintea de siguranță antiderapantă, casca de protecție sau protecția auditivă, în funcție de tipul și utilizarea sculei electrice, diminuează riscul rănilor.
- ▶ **Evitați o punere în funcțiune involuntară. Înainte de a introduce ștecherul în priză și/sau de a introduce acumulatorul în scula electrică, de a o ridica sau de a o transporta, asigurați-vă că aceasta este oprită.** Dacă atunci când transportați scula electrică țineți degetul pe întrerupător sau dacă porniți scula electrică înainte de a racorda la rețeaua de curent, puteți provoca accidente.
- ▶ **Înainte de pornirea sculei electrice îndepărtați dispozitivele de reglare sau cheile fixe din aceasta.** Un dispozitiv sau o cheie lăsată într-o componentă de mașină care se rotește poate duce la răni.
- ▶ **Evitați o ținută corporală nefirească. Adoptați o poziție stabilă și mențineți-vă întotdeauna echilibrul.** Astfel veți putea controla mai bine mașina în situații neașteptate.
- ▶ **Purtați îmbrăcăminte adecvată. Nu purtați îmbrăcăminte largă sau podoabe. Feriți părul, îmbrăcămintea și mânușile de piesele aflate în mișcare.** Îmbrăcămintea largă, părul lung sau podoabele pot fi prinse în piesele aflate în mișcare.
- ▶ **Dacă pot fi montate echipamente de aspirare și colectare a prafului, asigurați-vă că acestea sunt racordate și folosite în mod corect.** Folosirea unei instalații de aspirare a prafului poate duce la reducerea poluării cu praf.

Utilizarea și manevrarea atentă a sculelor electrice

- ▶ **Nu suprasolicitați mașina. Folosiți pentru executarea lucrării dv. scula electrică destinată aceluși scop.** Cu scula electrică potrivită lucrați mai bine și mai sigur în domeniul de putere indicat.
- ▶ **Nu folosiți scula electrică dacă aceasta are întrerupătorul defect.** O sculă electrică, care nu mai poate fi pornită sau oprită, este periculoasă și trebuie reparată.
- ▶ **Scoateți ștecherul afară din priză și/sau îndepărtați acumulatorul, înainte de a executa reglaje, a schimba accesoriul sau de a pune mașina la o parte.** Această măsură de prevedere împiedică pornirea involuntară a sculei electrice.
- ▶ **Păstrați sculele electrice nefolosite la loc inaccesibil copiilor. Nu lăsați să lucreze cu mașina persoane care nu sunt familiarizate cu aceasta sau care nu au citit aceste instrucțiuni.** Sculele electrice devin periculoase atunci când sunt folosite de persoane lipsite de experiență.
- ▶ **Întrețineți-vă scula electrică cu grijă. Controlați dacă componentele mobile ale sculei electrice funcționează impecabil și dacă nu se blochează, sau dacă există pie-**

se rupte sau deteriorate astfel încât să afecteze funcționarea sculei electrice. Înainte de utilizare dați la reparat piesele deteriorate. Cauza multor accidente a fost întreținerea necorespunzătoare a sculelor electrice.

- ▶ **Mențineți bine ascuțite și curate dispozitivele de tăiere.** Dispozitivele de tăiere întreținute cu grijă, cu tăișuri ascuțite se înțepenesc în mai mică măsură și pot fi conduse mai ușor.
- ▶ **Folosiți scula electrică, accesoriile, dispozitivele de lucru etc. conform prezentelor instrucțiuni. Țineți cont de condițiile de lucru și de activitatea care trebuie desfășurată.** Folosirea sculelor electrice în alt scop decât pentru utilizările prevăzute, poate duce la situații periculoase.

Manevrarea și utilizarea atentă a sculelor electrice cu acumulator

- ▶ **Încărcați acumulatorii numai în încărcătoarele recomandate de producător.** Dacă un încărcător destinat unui anumit tip de acumulator este folosit la încărcarea altor tipuri de acumulator decât cele prevăzute pentru el, există pericol de incendiu.
- ▶ **Folosiți numai acumulatorii special destinați sculelor electrice respective.** Utilizarea altor acumulatori poate duce la răni și pericol de incendiu.
- ▶ **Feriți acumulatorii nefolosiți de agrafele de birou, monede, chei, cuie, șuruburi sau alte obiecte metalice mici, care ar putea provoca șuntarea contactelor.** Un scurtcircuit între contactele acumulatorului poate duce la arsuri sau incendiu.
- ▶ **În caz de utilizare greșită, din acumulator se poate scurge lichid. Evitați contactul cu acesta. În caz de contact accidental clătiți bine cu apă. Dacă lichidul vă intră în ochi, consultați și un medic.** Lichidul scurs din acumulator poate duce la iritații ale pielii sau la arsuri.

Service

- ▶ **Încredințați scula electrică pentru reparare numai personalului de specialitate, calificat în acest scop, repararea făcându-se numai cu piese de schimb originale.** Astfel veți fi siguri că este menținută siguranța mașinii.

Instrucțiuni privind siguranța pentru mașinile de frezat

- ▶ **Fixați și asigurați piesa de lucru cu menghine sau în oricare alt mod, pe o suprafață stabilă.** Dacă țineți piesa de lucru numai cu mâna sau dacă o rezemați numai de corpul dumneavoastră, ea va fi instabilă, putându-se ajunge la pierderea controlului.
- ▶ **Turația admisă a accesoriului trebuie să fie cel puțin egală cu turația maximă indicată pe scula electrică.** Accesoriul care se rotește mai repede decât este admis, se poate distruge.
- ▶ **Dispozitivele de frezare sau alte accesorii trebuie să se potrivească exact în sistemul de prindere a accesoriilor (bucșă elastică de prindere) al sculei dumneavoastră electrice.** Accesoriile care nu se potrivesc exact în sistemul de prindere pentru accesorii al sculei dumneavoastră electrice se rotește neuniform, vibrează foarte puternic și pot duce la pierderea controlului.

- ▶ **Porniți scula electrică și numai după aceasta conduceți-o asupra piesei prelucrate.** În caz contrar există pericol de recul în situația în care dispozitivul de lucru se agăță în piesa prelucrată.
- ▶ **Nu frezați deasupra obiectelor de metal, cuielor sau șuruburilor.** Dispozitivul freză se poate deteriora și duce la creșterea vibrațiilor.
- ▶ **Folosiți detectoare adecvate pentru a depista conductori și conducte de alimentare ascunse sau adresați-vă în acest scop regiei locale furnizoare de utilități.** Atingerea conductorilor electrici poate duce la incendiu și electrocutare. Deteriorarea unei conducte de gaz poate duce la explozie. Străpungerea unei conducte de apă provoacă pagube materiale.
- ▶ **Nu folosiți freze tocite sau deteriorate.** Frezele tocite sau deteriorate cauzează o frecare mai puternică, se pot încheșta și duce la dezechilibru.
- ▶ **Înainte de a pune jos scula electrică așteptați ca aceasta să se oprească complet.** Dispozitivul de lucru se poate agăța și duce la pierderea controlului asupra sculei electrice.
- ▶ **Nu deschideți acumulatorul.** Există pericol de scurtcircuit.



Feriți acumulatorul de căldură, de asemeni de ex. de radiații solare continue, foc, apă și umezeală. Există pericol de explozie.

- ▶ **În cazul deteriorării sau utilizării necorespunzătoare a acumulatorului se pot degaja vapori. Aerisiți cu aer proaspăt iar dacă vi se face rău consultați un medic.** Vaporii pot irita căile respiratorii.
- ▶ **Folosiți acumulatorul numai împreună cu scula dumneavoastră electrică Bosch.** Numai astfel acumulatorul va fi protejat împotriva unei suprasolicități periculoase.
- ▶ **În urma contactului cu obiecte ascuțite ca de exemplu cuie sau șurubelnițe sau prin acțiunea unor forțe exterioare asupra sa, acumulatorul se poate deteriora.** Se poate produce un scurtcircuit intern în urma căruia acumulatorul să se aprindă, să scoată fum, să explodeze sau să se supraîncălzească.

Descrierea produsului și a performanțelor



Citiți toate indicațiile de avertizare și instrucțiunile. Nerespectarea indicațiilor de avertizare și a instrucțiunilor poate provoca electrocutare, incendii și/sau răni grave.

Vă rugăm să desfășurați pagina pliantă cu redarea mașinii și să o lăsați desfășurată cât timp citiți instrucțiunile de folosire.

Utilizare conform destinației

Scula electrică este destinată frezării, cu reazem fix, de muchii și profile în lemn, material plastic și materiale de construcții nemetalice ușoare..

Elemente componente

Numerotarea elementelor componente se referă la schița sculei electrice de pe pagina grafică.

- 1 Acumulator*
- 2 Tastă deblocare acumulator*
- 3 Indicator pentru supravegherea temperaturii/protecție la suprasarcină
- 4 Indicator al nivelului de încărcare al acumulatorului
- 5 Întrerupător pornit/oprit
- 6 Săgeată de marcare pentru blocare ax
- 7 Pârghie de blocare ax
- 8 Tastă de reglare brută a adâncimii de frezare
- 9 Piuliță olandeză cu bucsă elastică de prindere
- 10 Roată de reglare fină a adâncimilor de frezare
- 11 Șurub de siguranță reglarea adâncimii de frezare
- 12 Placă de bază
- 13 Mâner
- 14 Roată de blocare reglarea adâncimii de frezare
- 15 Bucsă elastică de prindere
- 16 Sistem de prindere accesorii
- 17 Dispozitiv freză*
- 18 Cheie fixă (17 mm)
- 19 coloană de ghidare netedă

*Accesoriile ilustrate sau descrise nu sunt cuprinse în setul de livrare standard. Puteți găsi accesoriile complete în programul nostru de accesorii.

Date tehnice

Mașină de frezat muchii		GKF 12V-8
Număr de identificare		3 601 FB0 0..
Tensiune nominală	V=	12
Turație la mersul în gol	rot./min	13000
Sistem de prindere accesorii	mm	6
	mm	8
	țoli	¼
Diametru freză. maxim	mm	36
Greutate conform EPTA-Procedure 01:2014	kg	1,3 - 1,5 ¹⁾
Temperatură ambientă admisă	– în timpul încărcării	°C 0... +45
	– în timpul funcționării ²⁾ și al depozitării	°C –20... +50
Accumulatori recomandați		GBA 12V... GBA 10,8V...
Încărcătoare recomandate		GAL 12.. CV AL 11.. CV

1) în funcție de acumulatorul folosit

2) putere mai redusă la temperaturi < 0 °C

124 | Română

Informație privind zgomotul/vibrațiile

Valorile zgomotului emis au fost determinate conform EN 60745-2-17.

Nivelul presiunii sonore evaluat A al sculei electrice este în mod normal de 73 dB(A). Incertitudine K = 3 dB. Nivelul zgomotului poate depăși 80 dB(A) în timpul lucrului.

Purtați aparat de protecție auditivă!

Valorile totale ale vibrațiilor a_h (suma vectorială a trei direcții) și incertitudinea K au fost determinate conform

EN 60745-2-17 (mrs în gol):

$a_h < 2,5 \text{ m/s}^2$, $K = 1,5 \text{ m/s}^2$.

Nivelul vibrațiilor specificat în prezentele instrucțiuni a fost măsurat conform unei proceduri de măsurare standardizate în EN 60745 și poate fi utilizat la compararea diferitelor scule electrice. El poate fi folosit și pentru evaluarea provizorie a solicitării vibratorii.

Nivelul specificat al vibrațiilor se referă la cele mai frecvente utilizări ale sculei electrice. În eventualitatea în care scula electrică este utilizată pentru alte aplicații, împreună cu accesorii diverse sau care diferă de cele indicate sau nu beneficiază de o întreținere satisfăcătoare, nivelul vibrațiilor se poate abate de la valoarea specificată. Aceasta poate amplifica considerabil solicitarea vibratorie de-a lungul întregului interval de lucru.

Pentru o evaluare exactă a solicitării vibratorii ar trebui luate în calcul și intervalele de timp în care scula electrică este deconectată sau funcționează, dar nu este utilizată efectiv.

Această metodă de calcul ar putea duce la reducerea considerabilă a valorii solicitării vibratorii pe întreg intervalul de lucru. Stabiliți măsuri de siguranță suplimentare pentru protejarea utilizatorului împotriva efectului vibrațiilor, ca de exemplu: întreținerea sculei electrice și a accesoriilor, menținerea căldurii mâinilor, organizarea proceselor de muncă.

Montare**Încărcarea acumulatorului**

► **Folosiți numai încărcătoarele menționate în datele tehnice.** Numai aceste încărcătoare sunt adaptate la acumulatorul cu tehnologie litiu-ion montat în scula dumneavoastră electrică.

Indicație: Acumulatorul se livrează parțial încărcat. Pentru a asigura funcționarea la capacitatea nominală a acumulatorului, înainte de prima utilizare încărcați complet acumulatorul în încărcător.

Acumulatorul cu tehnologie litiu-ion poate fi încărcat în orice moment, fără ca prin aceasta să i se reducă durata de viață. O întrerupere a procesului de încărcare nu dăunează acumulatorului.

Acumulatorul cu tehnologie litiu-ion este protejat prin „Electronic Cell Protection (ECP)” împotriva descărcării profunde. Când acumulatorul s-a descărcat, scula electrică este deconectată printr-un circuit de protecție: dispozitivul de lucru nu se mai mișcă.

► **După deconectarea automată a sculei electrice nu mai apăsați pe întrerupătorul pornit/oprit.** Acumulatorul s-ar putea deteriora.

Extragerea acumulatorului

Pentru extragerea acumulatorului **1** apăsați tasta de deblocare **2** și scoateți afară acumulatorul din scula electrică trăgându-l în sus. **Nu forțați.**

Indicatorul nivelului de încărcare al acumulatorului

LED	Capacitate
Lumină continuă 3 x verde	$\geq 2/3$
Lumină continuă 2 x verde	$\geq 1/3$
Lumină continuă 1 x verde	$< 1/3$
Lumină intermitentă 1 x verde	rezervă

Schimbarea accesoriilor

► **Înainte oricărui intervenții asupra sculei electrice (de ex. întreținere, schimbarea accesoriilor, etc.) extrageți acumulatorul din scula electrică.** În cazul acționării involuntare a întrerupătorului pornit/oprit există pericol de rănire.

► **Pentru montarea și schimbarea dispozitivelor de frezare se recomandă folosirea mănușilor de protecție.**

Schimbarea buclei elastice de prindere (vezi figurile A – B)

În funcție de freza utilizată, înainte de montarea acesteia trebuie să schimbați piulița olandeză cu buclă elastică de prindere **9**.

În cazul în care buclă elastică de prindere potrivită pentru freza dumneavoastră este deja montată, urmați etapele de lucru conform paragrafului „Montarea dispozitivului de frezare”.

Bucșă elastică de prindere **15** trebuie să fie fixată cu un oarecare joc pe piulița olandeză. Piulița olandeză **9** trebuie să poată fi montată cu ușurință. Dacă piulița olandeză sau buclă elastică de prindere sunt deteriorate, schimbați-le neîntârziat.

Trageți afară din carcasă pârgăhia de blocare ax **7** până la săgeata de marcare **6**. Rotiți cu mâna, dacă este cazul, arborele motor până se blochează. Sunt posibile șase poziții de calat cu câte 60° .

Deșurubați, prin rotire în sens contrar mișcării acelor de ceasornic, piulița olandeză **9** cu cheia fixă **18**.

Dacă este necesar, curățați înainte de asamblare, cu o perie moale sau prin suflare cu aer comprimat, toate piesele care trebuie montate.

Montați piulița olandeză nouă pe sistemul de prindere accesorii **16**.

Strângeți slab piulița olandeză.

Împingeți pârgăhia de blocare ax **7** înapoi în carcasă.

► **În nici un caz nu strângeți buclă elastică de prindere cu piulița olandeză dacă nu este montat un dispozitiv de frezare.** Altfel buclă elastică de prindere se poate deteriora.

Montarea dispozitivului de frezare (vezi figura C)

În funcție de scopul utilizării sunt disponibile dispozitive de frezare de cele mai diverse execuții și sortimente calitative.

Dispozitivele de frezare din oțel de înaltă performanță sunt adecvate prelucrării materialelor moi ca de ex. lemnul de esență moale și materialul plastic.

Frezele cu tăiș din carburi metalice (HM) sunt adecvate în mod special pentru materiale dure și abrazive ca de exemplu lemnul de esență tare.

Găsiți dispozitive de frezare originale din sortimentul de accesorii Bosch la distribuitorul dumneavoastră.

Folosiți numai dispozitive de frezare impecabil și curate.

Trageți afară din carcasă pârghia de blocare ax **7** până la săgeata de marcare **6**. Rotiți cu mâna, dacă este cazul, arborele motor până se blochează. Sunt posibile șase poziții decalate cu câte 60°.

Slăbiți, prin rotire în sens contrar mișcării acelor de ceasornic, piulița olandeză **9** cu cheia fixă **18**.

Împingeți dispozitivul de frezare în bușca elastică de prindere. Tija frezei trebuie împinsă cel puțin 20 mm în interiorul bușcii elastice de prindere.

Strângeți din nou bine piulița olandeză, rotind-o în sensul mișcării acelor de ceasornic.

Împingeți pârghia de blocare ax **7** înapoi în carcasă.

► **În nici un caz nu strângeți bușca elastică de prindere cu piulița olandeză dacă nu este montat un dispozitiv de frezare.** Altfel bușca elastică de prindere se poate deteriora.

Aspirarea prafului/așchiilor

► Pulberile rezultate din prelucrarea de materiale cum sunt vopselele pe bază de plumb, anumite tipuri de lemn, minerale și metal pot fi dăunătoare sănătății. Atingerea sau inspirarea acestor pulberi poate provoca reacții alergice și/sau îmbolnăvirile căilor respiratorii ale utilizatorului sau a le persoanelor aflate în apropiere.

Anumite pulberi cum sunt pulberea de lemn de stejar sau de fag sunt considerate a fi cancerigene, mai ales în combinație cu materiale de adaos utilizate la prelucrarea lemnului (cromat, substanțe de protecție a lemnului). Materialele care conțin azbest nu pot fi prelucrate decât de către specialiști.

- Asigurați buna ventilație a locului de muncă.
- Este recomandabil să se utilizeze o mască de protecție a respirației având clasa de filtrare P2.

Respectați prescripțiile din țara dumneavoastră referitoare la materialele de prelucrat.

Funcționare

Reglarea adâncimii de frezare (vezi figurile D – E)

► **Reglarea adâncimii de frezare se poate face numai cu scula electrică oprită.**

Puneți scula electrică cu dispozitivul de frezare montat pe piesa de prelucrat.

Rotiți roata de blocare **14** aproximativ jumătate de tură în sens antiorar, pentru a debloca reglarea adâncimii de frezare.

Apăsăți tasta **8** de reglare brută a adâncimii de frezare și țineți-o apăsată. Deplasați în sus respectiv în jos înălțimea de antrenare și reglați brut adâncimea de frezare. Eliberați tasta **8**.

Reglați cu roata de reglare **10** adâncimea de frezare exactă. O rotire completă a roatei de reglare modifică adâncimea de frezare cu 1 mm.

Blocați reglarea adâncimii de frezare, rotind roata de blocare **14** aproximativ jumătate de tură în sens orar.

Verificați printr-o probă practică reglajul efectuat pentru adâncimea de frezare, iar dacă este cazul, corectați-l.

Dacă adâncimea de frezare reglată trebuie menținută permanent, puteți înșuruba șurubul de siguranță **11** în roata de reglare **10** a dispozitivului de reglare fină a adâncimii de frezare.

Punere în funcțiune

Montarea acumulatorului

Indicație: Utilizarea unor acumulatori inadecvați sculei dumneavoastră electrice poate duce la deranjamente sau la deteriorarea sculei electrice.

Introduceți acumulatorul încărcat **1** în suportul de prindere acumulator până când se fixează perceptibil și se sprijină uniform pe acesta.

Pornire/oprire

Pentru **pornirea** sculei electrice, împingeți în jos întrerupătorul pornit/oprit **5**, astfel încât la întrerupător să se vadă „1”.

Pentru **oprirea** sculei electrice, împingeți în sus întrerupătorul pornit/oprit **5**, astfel încât la întrerupător să se vadă „0”.

Pentru a economisi energie, țineți scula electrică pornită numai atunci când o folosiți.

Instrucțiuni de lucru

► **Înainte oricăror intervenții asupra sculei electrice (de ex. întreținere, schimbarea accesoriilor, etc.) extrageți acumulatorul din scula electrică.** În cazul acționării involuntare a întrerupătorului pornit/oprit există pericol de rănire.

► **Feriți dispozitivele de frezare de șocuri și lovituri.**

Directia și procesul de frezare (vezi figurile F – G)

► **Frezarea trebuie întotdeauna efectuată în sens contrar direcției de rotație a frezei **17** (în contraavans).** În cazul frezării în direcția de rotație a frezei (în sensul avansului) scula electrică vă poate fi smulșă din mână.

Indicație: Țineți seama de faptul că freza **17** este întotdeauna ieșită în afară din placa de bază **12**. Nu deteriorați șablonul sau piesa de lucru.

Reglați adâncimea de frezare dorită.

Porniți scula electrică și apropiați-o de locul care urmează a fi prelucrat.

Executați frezarea cu avans uniform.

Opriti scula electrică după frezare.

► **Nu puneți jos scula electrică înainte ca accesoriul să se fi oprit complet.** Accesoriile care se mai rotesc din inerție, după oprirea sculei electrice, pot provoca răniri.

Frezarea de muchii și de profiluri (vezi figura H)

La frezarea de muchii sau forme, freza trebuie echipată cu un cep de ghidare sau cu un rulment. Se recomandă utilizarea frezelor cu rulment.

126 | Română

Conduceți scula electrică pornită din lateral spre piesa de lucru până când pilotul de ghidare sau rulmentul dispozitivului de frezare se sprijină pe muchia piesei de prelucrat.

Conduceți scula electrică de-a lungul muchiei piesei de lucru. Aveți grijă să o așezați exact perpendicular. O apăsare prea puternică poate deteriora muchia piesei de lucru.

Pentru frezarea muchiilor și formelor sunt valabile următoarele dimensiuni maxime ale pieselor de lucru:

Material	Rază mm	Fațetă mm
lemn de esență tare	10	6
lemn de esență moale	12	10
material plastic	12	10
plăci MDF	12	10
plăci Multiplex	10	6

Indicator pentru supravegherea temperaturii/protecție la suprasarcină

Indicatorul cu LED roșu **3** vă ajută să protejați acumulatorul împotriva supraîncălzirii cât și unitatea de antrenare împotriva supraîncălzirii și suprasolicitării.

Dacă indicatorul cu LED **3 luminează continuu în roșu**, temperatura acumulatorului sau a unității de antrenare este prea ridicată. Scula electrică se oprește automat.

- Opriți scula electrică.
- Lăsați acumulatorul și scula electrică să se răcească înainte de a continua lucrul.

Dacă indicatorul cu LED **3 clipește roșu**, scula electrică este blocată și se va opri automat.

- Opriți scula electrică.
- Extrageți scula electrică din piesa de lucru.
- Dezactivați, dacă este cazul, blocarea axului.

Imediat ce ați efectuat deblocarea și arborele motor se poate roti din nou liber, puteți reporni scula electrică.

Indicații privind manevrarea optimă a acumulatorului

Depozitați acumulatorul numai în domeniul de temperatură de la -20 °C la 50 °C. Nu lăsați acumulatorul în autovehicul, de exemplu pe timpul verii.

Un timp de funcționare considerabil diminuat după încărcare indică faptul că acumulatorul s-a uzat și trebuie înlocuit.

Respectați instrucțiunile privind eliminarea.

Întreținere și service**Întreținere și curățare**

- ▶ **Înainte oricăror intervenții asupra sculei electrice (de ex. întreținere, schimbarea accesoriilor, etc.) cât și în timpul transportului și depozitării acestora extrageți acumulatorul din scula electrică.** În cazul acționării involuntare a întrerupătorului pornit/oprit există pericol de rănire.
- ▶ **Pentru a lucra bine și sigur păstrați curate scula electrică și fantele de aerisire.**

Curățați scula electrică după utilizare cu un aspirator de praf, o pensulă sau o mătură de mână. Asigurați-vă că, coloanele de ghidare nu sunt acoperite cu praf de lemn. Lubrifiați coloana de ghidare netedă **19** cu o picătură de lubrifianț (vezi figura 1).

Asistență clienți și consultanță privind utilizarea

Serviciul de asistență clienți vă răspunde la întrebări privind repararea și întreținerea produsului dumneavoastră cât și piesele de schimb. Găsiți desenele de ansamblu și informații privind piesele de schimb și la:

www.bosch-pt.com

Echipa de consultanță Bosch vă răspunde cu plăcere la întrebări privind produsele noastre și accesoriile acestora.

În caz de reclamații și comenzi de piese de schimb vă rugăm să indicați neapărat numărul de identificare compus din 10 cifre, conform plăcuței indicatoare a tipului produsului.

România

Robert Bosch SRL
PT/MKV1-EA
Service scule electrice
Strada Horia Măcelariu Nr. 30 – 34, sector 1
013937 București
Tel.: +40 21 405 7541
Fax: +40 21 233 1313
E-Mail: BoschServiceCenter@ro.bosch.com
www.bosch-pt.ro

Moldova

RIALTO-STUDIO S.R.L.
Piata Cantemir 1, etajul 3, Centrul comercial TOPAZ
2069 Chisinau
Tel.: + 373 22 840050/840054
Fax: + 373 22 840049
Email: info@rialto.md

Transport

Acumulatorii Li-Ion integrați respectă cerințele legislației privind transportul mărfurilor periculoase. Acumulatorii pot fi transportați rutier fără restricții de către utilizator.

În cazul transportului de către terți (de exemplu: transport aerian sau prin firmă de expediții) trebuie respectate cerințe speciale privind ambalarea și marcarea. În această situație, la pregătirea expedierii trebuie consultat un expert în transportul mărfurilor periculoase.

Expediați acumulatorii numai în cazul în care carcasa acestora este intactă. Acoperiți cu bandă de lipit contactele deschise și ambalați astfel acumulatorul încât să nu se poată deplasa în interiorul ambalajului.

Vă rugăm să respectați eventualele norme naționale suplimentare.

Eliminare

Sculele electrice, acumulatorii, accesoriile și ambalajele trebuie direcționate către o stație de revalorificare ecologică.



Nu aruncați sculele electrice și acumulatorii/bateriile în gunoii menajier!

Numai pentru țările UE:

Conform Directivei Europene 2012/19/UE sculele electrice scoase din uz, iar conform Directivei Europene 2006/66/CE, acumulatorii/bateriile defecte sau consumate trebuie colectate separat și direcționate către o stație de reciclare ecologică.

Accumulatori/baterii:**Li-Ion:**

Vă rugăm să respectați indicațiile de la paragraful „Transport“, pagina 126.

Sub rezerva modificărilor.

Български

Указания за безопасна работа

Общи указания за безопасна работа

⚠ ВНИМАНИЕ Прочетете внимателно всички указания. Неспазването на приведените по-долу указания може да доведе до токов удар, пожар и/или тежки травми.

Съхранявайте тези указания на сигурно място.

Използваният по-долу термин „електроинструмент“ се отнася до захранвани от електрическата мрежа електроинструменти (със захранващ кабел) и до захранвани от акумулаторна батерия електроинструменти (без захранващ кабел).

Безопасност на работното място

- ▶ **Поддържайте работното си място чисто и добре осветено.** Безпорядъкът и недостатъчното осветление могат да спомогнат за възникването на трудова злополука.
- ▶ **Не работете с електроинструмента в среда с повишена опасност от възникване на експлозия, в близост до леснозапалими течности, газове или прахообразни материали.** По време на работа в електроинструментите се отделят искри, които могат да възпламенят прахообразни материали или пари.
- ▶ **Дръжте деца и странични лица на безопасно разстояние, докато работите с електроинструмента.** Ако вниманието Ви бъде отклонено, може да загубите контрола над електроинструмента.

Безопасност при работа с електрически ток

- ▶ **Щепселът на електроинструмента трябва да е подходящ за ползвания контакт. В никакъв случай не се допуска изменение на конструкцията на щепсела.** Когато работите със занулени електроуреди, не използвайте адаптери за щепсела. Ползването на оригинални щепсели и контакти намалява риска от възникване на токов удар.
- ▶ **Избягвайте допира на тялото Ви до заземени тела, напр. тръби, отоплителни уреди, печии и хладилници.** Когато тялото Ви е заземено, рискът от възникване на токов удар е по-голям.
- ▶ **Предпазвайте електроинструмента си от дъжд и влага.** Проникването на вода в електроинструмента повишава опасността от токов удар.
- ▶ **Не използвайте захранващия кабел за цели, за които той не е предвиден, напр. за да носите електроинструмента за кабела или да извадите щепсела от контакта. Предпазвайте кабела от нагряване, ома-**

сляване, допир до остри ръбове или до подвижни звена на машини. Повредени или усукани кабели увеличават риска от възникване на токов удар.

- ▶ **Когато работите с електроинструмент навън, използвайте само удължителни кабели, подходящи за работа на открито.** Използването на удължител, предназначен за работа на открито, намалява риска от възникване на токов удар.
- ▶ **Ако се налага използването на електроинструмента във влажна среда, използвайте предпазен прекъсвач за утечни токове.** Използването на предпазен прекъсвач за утечни токове намалява опасността от възникване на токов удар.

Безопасен начин на работа

- ▶ **Бъдете концентрирани, следете внимателно действията си и постъпвайте предпазливо и разумно. Не използвайте електроинструмента, когато сте уморени или под влиянието на наркотични вещества, алкохол или упойващи лекарства.** Един миг разсеяност при работа с електроинструмент може да има за последствие изключително тежки наранявания.
- ▶ **Работете с предпазващо работно облекло и винаги с предпазни очила.** Носенето на подходящи за ползвания електроинструмент и извършваната дейност лични предпазни средства, като дихателна маска, здрави плътнотатворени обувки със стабилен грайфер, защитна каска или шумозаглушители (антифони), намалява риска от възникване на трудова злополука.
- ▶ **Избягвайте опасността от включване на електроинструмента по невнимание. Преди да включите щепсела в захранващата мрежа или да поставите акумулаторната батерия, се уверявайте, че пусковият прекъсвач е в положение „изключено“.** Ако, когато носите електроинструмента, държите пръста си върху пусковия прекъсвач, или ако подавате захранващо напрежение на електроинструмента, когато е включен, съществува опасност от възникване на трудова злополука.
- ▶ **Преди да включите електроинструмента, се уверявайте, че сте отстранили от него всички помощни инструменти и гаечни ключове.** Помощен инструмент, забравен на въртящо се звено, може да причини травми.
- ▶ **Избягвайте неестествените положения на тялото. Работете в стабилно положение на тялото и във всеки момент поддържайте равновесие.** Така ще можете да контролирате електроинструмента по-добре и по-безопасно, ако възникне неочаквана ситуация.
- ▶ **Работете с подходящо облекло. Не работете с широки дрехи или украшения. Дръжте косата си, дрехите и ръкавици на безопасно разстояние от въртящи се звена на електроинструментите.** Широките дрехи, украшенията, дългите коси могат да бъдат захванати и увлечени от въртящи се звена.
- ▶ **Ако е възможно използването на външна аспирационна система, се уверявайте, че тя е включена и функционира изправно.** Използването на аспирационна система намалява рисковете, дължащи се на отделящата се при работа прах.

128 | Български

Грижливо отношение към електроинструментите

- ▶ **Не претоварвайте електроинструмента. Използвайте електроинструментите само съобразно тяхното предназначение.** Ще работите по-добре и по-безопасно, когато използвате подходящия електроинструмент в зададения от производителя диапазон на натоварване.
- ▶ **Не използвайте електроинструмент, чиито пусков прекъсвач е повреден.** Електроинструмент, който не може да бъде изключван и включван по предвидения от производителя начин, е опасен и трябва да бъде ремонтиран.
- ▶ **Преди да промените настройките на електроинструмента, да замените работни инструменти и допълнителни приспособления, както и когато продължително време няма да използвате електроинструмента, изключвайте щепсела от захранващата мрежа и/или изваждайте акумулаторната батерия.** Тази мярка премахва опасността от задействане на електроинструмента по невнимание.
- ▶ **Съхранявайте електроинструментите на места, където не могат да бъдат достигнати от деца. Не допускайте те да бъдат използвани от лица, които не са запознати с начина на работа с тях и не са прочели тези инструкции.** Когато са в ръцете на неопитни потребители, електроинструментите могат да бъдат изключително опасни.
- ▶ **Поддържайте електроинструментите си грижливо.** Проверявайте дали подвижните звена функционират безукорно, дали не заклинват, дали има счупени или повредени детайли, които нарушават или изменят функциите на електроинструмента. Преди да използвате електроинструмента, се погрижете повредените детайли да бъдат ремонтирани. Много от трудовете злополуки се дължат на недобре поддържани електроинструменти и уреди.
- ▶ **Поддържайте режещите инструменти винаги добре заточени и чисти.** Добре поддържаните режещи инструменти с остри ръбове оказват по-малко съпротивление и се водят по-леко.
- ▶ **Използвайте електроинструментите, допълнителните приспособления, работните инструменти и т. н., съобразно инструкциите на производителя. При това се съобразявайте и с конкретните работни условия и операции, които трябва да изпълните.** Използването на електроинструменти за различни от предвидените от производителя приложения повишава опасността от възникване на трудови злополуки.

Грижливо отношение към акумулаторни електроинструменти

- ▶ **За зареждането на акумулаторните батерии използвайте само зарядните устройства, препоръчвани от производителя.** Когато използвате зарядни устройства за зареждане на неподходящи акумулаторни батерии, съществува опасност от възникване на пожар.
- ▶ **За захранване на електроинструментите използвайте само предвидените за съответния модел акуму-**

латорни батерии. Използването на различни акумулаторни батерии може да предизвика трудова злополука и/или пожар.

- ▶ **Предпазвайте неизползваните акумулаторни батерии от контакт с големи или малки метални предмети, напр. кламери, монети, ключове, пирони, винтове и др.п., тъй като те могат да предизвикат късо съединение.** Последствията от късото съединение могат да бъдат изгаряния или пожар.
- ▶ **При неправилно използване от акумулаторна батерия от нея може да изтече електролит. Избягвайте контакта с него. Ако въпреки това на кожата Ви попадне електролит, изплакнете мястото обилно с вода. Ако електролит попадне в очите Ви, незабавно се обърнете за помощ към очен лекар.** Електролитът може да предизвика изгаряния на кожата.

Поддържане

- ▶ **Допускайте ремонтът на електроинструментите Ви да се извършва само от квалифицирани специалисти и само с използването на оригинални резервни части.** По този начин се гарантира съхраняване на безопасността на електроинструмента.

Указания за безопасна работа с фрези

- ▶ **Застопорете към стабилна основа и осигурете детайла с помощта на винтовите скоби или по друг подходящ начин.** Ако държите детайла на ръка или към тялото си, той остава нестабилен и може да предизвика загуба на контрол над електроинструмента.
- ▶ **Допустимата скорост на въртене на работния инструмент трябва да е най-малкото равна на изписаната на табелката на електроинструмента максимална скорост на въртене.** Принадлежности, които се въртят по-бързо от допустимото, могат да се повредят.
- ▶ **Фрезери или други работни инструменти трябва да пасват точно в патронника (цангата) на Вашия електроинструмент.** Работни инструменти, които не пасват точно в патронника на електроинструмента, се въртят неравномерно, вибрират силно и могат да доведат до загуба на контрол.
- ▶ **Допирайте електроинструмента до обработвания детайл, след като предварително сте го включили.** В противен случай съществува опасност от възникване на откат, ако режещият лист се заклини в обработвания детайл.
- ▶ **Никога не фрезерайте през метални предмети, пирони или винтове.** Съществува опасност фрезерът да се повреди и да започне да вибрира силно.
- ▶ **Използвайте подходящи уреди, за да проверите за наличието на скрити под повърхността електрои/или тръбопроводи, или се обърнете за информация към съответните местни снабдителни служби.** Влизането на работния инструмент в съприкосновение с електропроводи може да предизвика пожар или токов удар. Увреждането на газопровод може да предизвика експлозия. Увреждането на водопровод предизвиква значителни материални щети.

- ▶ **Не използвайте затпени или повредени фрезери.** Затпени или повредени фрезери увеличават триенето, могат да предизвикат заклиняване и водят до дебалансиране.
- ▶ **Преди да оставите електроинструмента, изчаквайте въртенето да спре напълно.** В противен случай използваният работен инструмент може да допре друг предмет и да предизвика неконтролирано преместване на електроинструмента.
- ▶ **Не отваряйте акумулаторната батерия.** Съществува опасност от възникване на късо съединение.



Предпазвайте акумулаторната батерия от високи температури, напр. вследствие на продължително излагане на директна слънчева светлина или огън, както и от вода и овлажняване. Съществува опасност от експлозия.



- ▶ **При повреждане и неправилна експлоатация от акумулаторната батерия могат да се отделят пари. Проветрете помещението и, ако се почувствате неразположени, потърсете лекарска помощ.** Парите могат да раздразнят дихателните пътища.
- ▶ **Използвайте акумулаторната батерия само с електроинструмента, за който е предназначена.** Само така тя е предпазена от опасно за нея претоварване.
- ▶ **Предмети с остри ръбове, напр. пирони или отвертки или силни механични въздействия могат да повредят акумулаторната батерия.** Може да бъде предизвикано вътрешно късо съединение и акумулаторната батерия може да се запали, да запуши, да експлодира или да се прегрее.

Описание на продукта и възможностите му



Прочетете внимателно всички указания. Неспазването на приведените по-долу указания може да доведе до токов удар, пожар и/или тежки травми.

Моля, отворете разгъващата се корица с фигурите и, докато четете ръководството за експлоатация, я оставете отворена.

Предназначение на електроинструмента

Електроинструментът е предназначен за фрезозане на ръбове и профили с фиксирана поставка в дърво, пластмаса и неметални леко материали.

Изобразени елементи

Номерирането на елементите на електроинструмента се отнася до изображенията на страниците с фигурите.

- 1 Акумулаторна батерия*
- 2 Освобождаващи бутони за акумулаторната батерия*
- 3 Светлинен индикатор на системата за температурен контрол/претоварване
- 4 Индикатор за състоянието на акумулаторната батерия
- 5 Пусков прекъсвач

- 6 Маркираща стрелка за блокиране на шпиндела
- 7 Лост за застопоряване на вала
- 8 Бутон дълбочина на фрезозане груба настройка
- 9 Крилчата гайка с цанга
- 10 Въртящ се бутон за фино регулиране на дълбочината на фрезозане
- 11 Обезопасителен винт промяна на дълбочината на фрезозане
- 12 Основна плоча
- 13 Ръкохватка
- 14 Колело за заключване преместване на дълбочината на фрезозане
- 15 Цанга
- 16 Гнездо
- 17 Фрезер*
- 18 Гаечен ключ (17 mm)
- 19 гладка водеща колона

*Изобразените на фигурите и описаните допълнителни приспособления не са включени в стандартната окомплектовка на уреда. Изчерпателен списък на допълнителните приспособления можете да намерите съответно в каталога ни за допълнителни приспособления.

Технически данни

Кантова фреза	GKF 12V-8	
Каталожен номер	3 601 FB0 0..	
Номинално напрежение	V=	12
Скорост на въртене на празен ход	min ⁻¹	13000
Гнездо за работен инструмент	mm	6
	mm	8
	инчове	¼
Диаметър фрезер макс.	mm	36
Маса съгласно EPTA-Procedure 01:2014	kg	1,3 – 1,5 ¹⁾
Допустима температура на околната среда	°C	0... +45
	°C	-20... +50
препоръчителни акумулаторни батерии	GBA 12V... GBA 10,8V...	
препоръчителни зарядни устройства	GAL 12.. CV AL 11.. CV	
1) в зависимост от използваната акумулаторна батерия		
2) ограничена производителност при температури < 0 °C		

Информация за излъчван шум и вибрации

Стойностите на излъчвания шум са определени съгласно EN 60745-2-17.

Равнището A на звуковото налягане обикновено е 73 dB(A). Неопределеност K = 3 dB.

По време на работа равнището на излъчвания шум може да надхвърли 80 dB(A).

Работете с шумозаглушители!

130 | Български

Пълната стойност на вибрациите a_n (векторната сума по трите направления) и неопределеността K са определени съгласно EN 60745-2-17 (празен ход):
 $a_n < 2,5 \text{ m/s}^2$, $K = 1,5 \text{ m/s}^2$.

Посоченото в това ръководство за експлоатация равнище на генерираните вибрации е измерено съгласно процедура, стандартизирана в EN 60745, и може да служи за сравняване на електроинструменти един с друг. То е подходящо също и за предварителна ориентировъчна преценка на натоварването от вибрации.

Посоченото ниво на генерираните вибрации е представително за най-често срещаните приложения на електроинструмента. Ако обаче електроинструментът бъде използван за други дейности, с различни работни инструменти или без необходимото техническо обслужване, нивото на вибрациите може да се различава. Това би могло да увеличи значително сумарното натоварване от вибрации в процеса на работа.

За точната преценка на натоварването от вибрации трябва да бъдат взимани предвид и периодите, в които електроинструментът е изключен или работи, но не се ползва. Това би могло значително да намали сумарното натоварване от вибрации.

Предписвайте допълнителни мерки за предпазване на работещия с електроинструмента от въздействието на вибрациите, например: техническо обслужване на електроинструмента и работните инструменти, поддържане на ръцете топли, целесъобразна организация на работните стъпки.

Монтиране

Зареждане на акумулаторната батерия

▶ **Използвайте само посочените в раздела Технически данни зарядни устройства.** Само тези зарядни устройства са подходящи за използваната във Вашия електроинструмент литиево-йонна акумулаторна батерия.

Упътване: Акумулаторната батерия се доставя частично заредена. За да достигнете пълния капацитет на акумулаторната батерия, преди първото ѝ използване я заредете докрай в зарядното устройство.

Литиево-йонната акумулаторна батерия може да бъде зареждана по всяко време, без това да съкращава дълготрайността ѝ. Прекъсване на зареждането също не ѝ вреди.

Литиево-йонната акумулаторна батерия е защитена срещу пълно разреждане от електронния модул „Electronic Cell Protection (ECP)“. При разреждане на акумулаторната батерия електроинструментът се изключва от предпазен прекъсвач: Работният инструмент спира да се движи.

▶ **След автоматичното изключване на електроинструмента не продължавайте да натискате пусковия прекъсвач.** Акумулаторната батерия може да бъде повредена.

Изваждане на акумулаторната батерия

За изваждане на акумулаторната батерия **1** натиснете бутона за освобождаване **2** и издърпайте акумулаторната батерия нагоре от електроинструмента. **При това не прилагайте сила.**

Светлинен индикатор за състоянието на акумулаторната батерия

Светодиод	Капацитет
Непрекъснато светене 3 x зелено	$\geq 2/3$
Непрекъснато светене 2 x зелено	$\geq 1/3$
Непрекъснато светене 1 x зелено	$< 1/3$
Мигаща светлина 1 x зелена	резерва

Смяна на работния инструмент

▶ **Преди извършване на каквито и да е дейности по електроинструмента (напр. техническо обслужване, смяна на работния инструмент и т.н.) изваждайте акумулаторната батерия.** Съществува опасност от нараняване при задействане на пусковия прекъсвач по невнимание.

▶ **При поставяне и смяна на работния инструмент се препоръчва да работите с предпазни ръкавици.**

Смяна на цангата (вижте фигури А – В)

В зависимост от използвания фрезер преди монтиране може да се наложи да смените холендровата гайка с цангата **9**.

След като подходяща за Вашия фрезер цанга е монтирана, следвайте стъпките в раздел „Поставяне на работния инструмент“.

Цангата **15** трябва да легне в холендровата гайка с малка хлабина. Холендровата гайка **9** трябва да се монтира лесно. Ако холендровата гайка или цангата бъдат повредени, ги заменете преди да използвате електроинструмента.

Изтеглете навън лоста за заключване на шпиндела **7** до маркировъчната стрелка **6** върху корпуса. Завъртете при нужда шпиндела на мотора на ръка, докато не се фиксира. Възможни са шест позиции на по 60°.

Развийте холендровата гайка **9**, като я въртите с гаечния ключ **18** обратно на часовниковата стрелка.

Ако е необходимо, преди сглобяване почистете с мека четка или с продухване със състен въздух всички детайли, които трябва да бъдат монтирани.

Поставете новата холендрова гайка на гнездото **16**.

Навийте холендровата гайка, без да я затягате.

Избутайте лоста за заключване на шпиндела **7** обратно в корпуса.

▶ **Не затягайте холендровата гайка на цангата здраво, ако не е монтиран фрезер.** В противен случай цангата може да бъде повредена.

Поставяне на работния инструмент (вижте фиг. С)

В зависимост от конкретно изпълняваната дейност можете да използвате фрезери с различно изпълнение и с различно качество.

Фрезери от бързорезна стомана са подходящи за обработване на меки материали, напр. мека дървесина и пластмаса.

Фрезер с остриета от твърд метал (НМ) са специално приспособени за твърди и абразивни вещества, като напр. твърда дървесина.

Оригинални фрезери от богатата производствена гама на Бош за допълнителни приспособления можете да намерите при Вашия търговец.

Използвайте само чисти фрезери в безукорно състояние. Изтеглете навън лоста за заключване на шпиндела **7** до маркировъчната стрелка **6** върху корпуса. Завъртете при нужда шпиндела на мотора на ръка, докато не се фиксира. Възможни са шест позиции на 60° .

Освободете холендровата гайка **9**, като я въртите с гаечния ключ **18** обратно на часовниковата стрелка.

Вкарайте фрезера в цангата. Опашката на фрезера трябва да бъде вкарана най-малко на 20 mm в цангата.

Затегнете холендровата гайка, като я въртите по часовниковата стрелка.

Избутайте лоста за заключване на шпиндела **7** обратно в корпуса.

► **Не затягайте холендровата гайка на цангата здраво, ако не е монтиран фрезер.** В противен случай цангата може да бъде повредена.

Система за прахоулавяне

► Прахове, отделящи се при обработването на материали като съдържащи олово бои, някои видове дървесина, минерали и метали могат да бъдат опасни за здравето. Контактът до кожата или вдишването на такива прахове могат да предизвикат алергични реакции и/или заболявания на дихателните пътища на работещия с електроинструмента или намиращи се наблизо лица. Определени прахове, напр. отделящите се при обработване на бук и дъб, се считат за канцерогенни, особено в комбинация с химикали за третиране на дървесина (хромат, консерванти и др.). Допуска се обработването на съдържащи азбест материали само от съответно обучени квалифицирани лица.

- Осигурявайте добро проветряване на работното място.
- Препоръчва се използването на дихателна маска с филтър от клас P2.

Спазвайте валидните във Вашата страна законови разпоредби, валидни при обработване на съответните материали.

Работа с електроинструмента

Регулиране на дълбочината на връзване (вижте фигури D – E)

► **Допуска се регулирането на дълбочината на връзване да се извършва само когато електроинструментът е изключен.**

Поставете електроинструмента с монтирания фрезер върху обработвания детайл.

Завъртете колелцето за заключване **14** на около половин оборот обратно на часовника, за да отключите преместването на дълбочината на фрезование.

Натиснете бутона **8** за груба настройка на дълбочината на фрезование и го задръжте натиснат. Преместете задвижващия модул нагоре, респ. надолу и регулирайте грубо желаната дълбочина на фрезование. Отпуснете бутона **8**.

Настройте с колелото за настройка **10** точната дълбочина на фрезование. Едно завъртане на колелото за настройка променя дълбочината на фрезование с 1 mm.

Заключете преместването на дълбочината на фрезование като завъртите колелото за заключване **14** на около половин оборот по посока на часовника.

Проверете чрез практически опит настроената дълбочина на фрезование и при необходимост я коригирайте.

Ако настроената дълбочина на фрезование трябва да се гарантира трайно, то можете да завинтите предпазния винт **11** в колелото за регулиране **10** на фината настройка за дълбочина на фрезование.

Пускане в експлоатация

Поставяне на акумулаторната батерия

Упътване: Използването на акумулаторни батерии, които не са предназначени за Вашия електроинструмент, може да предизвика неправилното му функциониране или да го повреди.

Вкарайте заредената акумулаторна батерия **1** в гнездото, докато усетите отчетливо прещракване.

Включване и изключване

За **включване** на електрическия инструмент избутайте пусковия прекъсвач **5** надолу, така че върху прекъсвачът да се появи „I“.

За **изключване** на електрическия инструмент избутайте пусковия прекъсвач **5** нагоре, така че върху прекъсвачът да се появи „0“.

За да пестите енергия, дръжте електроинструмента включен само когато го ползвате.

Указания за работа

► **Преди извършване на каквито и да е дейности по електроинструмента (напр. техническо обслужване, смяна на работния инструмент и т.н.) изваждайте акумулаторната батерия.** Съществува опасност от нараняване при задействане на пусковия прекъсвач по невнимание.

► **Предпазвайте фрезера от удари и резки натоварвания.**

Посока на фрезование и фрезование (вижте фигури F – G)

► **Фрезването трябва да се извършва винаги в посока, обратна на въртенето на фрезера **17** (противоположен ход).** При фрезование в същата посока (еднопосочен ход) електроинструментът може да бъде откъснат от ръцете Ви.

Упътване: Не забравяйте, че фрезерът **17** винаги се подава от основната плоча **12**. Внимавайте да не повредите шаблона или детайла.

Настройте желаната дълбочина на фрезование.

Включете електроинструмента и го доближете до обработваната повърхност.

Изпълнете фрезването с постоянно подаване.

132 | Български

След приключване на фрезването изключете електроинструмента.

- ▶ **Не оставяйте електроинструмента, преди въртенето на фрезера да е спряло напълно.** Въртящите се по инерция режещи инструменти могат да причинят травми.

Фрезоване на ръбове/фрезоване по профил (вижте фигура Н)

При фрезоване на кантове или форми фрезерът трябва да се оборудва с водеща цапфа или сферичен лагер. Използването на фрезери със сферичен лагер се препоръчва.

Подведете включения електроинструмент странично към обработвания детайл, докато водещият щифт или лагерът на фрезера допре до обработвания ръб.

Водете електроинструмента успоредно на ръба на детайла. При това внимавайте да не промените наклона му. Ако го притискате твърде силно, може да повредите ръба му.

За фрезоване на кантове и форм важат следните максимални размери на детайла:

Материал	Радиус mm	Фаска mm
Твърд дървесен материал	10	6
Меки дървесни материали	12	10
Пластмаса	12	10
MDF плоскости	12	10
Мултиплекс плоскости	10	6

Светлинен индикатор на системата за температурен контрол/претоварване

Червената светодиодна индикация **3** Ви помага да защитите акумулаторната батерия от прегряване, а задвижването от прегряване и претоварване.

Ако светодиодната индикация **3 свети в червено**, температурата на акумулаторната батерията или на задвижващия модул е твърде висока. Електроинструментът се изключва автоматично.

- Изключете електроинструмента.
- Оставете акумулаторната батерия и електроинструментът да се охладят преди да продължите работата.

Ако червеният светодиод **3 мига с червена светлина**, електроинструментът е блокирал и се изключва автоматично.

- Изключете електроинструмента.
- Извадете електроинструмента от разрявания детайл.
- Отключете при нужда заключването на шпиндела.

Когато блокажът се отстрани и шпинделът на мотора може да се върти отново свободно, можете да включите електроинструмента.

Указания за оптимална работа с акумулаторната батерия

Съхранявайте акумулаторната батерия само в температурния диапазон от –20 °C до 50 °C. Напр. не оставяйте акумулаторната батерия през лятото в автомобил на слънце.

Съществено съкратено време за работа след зареждане показва, че акумулаторната батерия е изхабена и трябва да бъде заменена.

Спазвайте указанията за бракуване.

Поддържане и сервиз

Поддържане и почистване

- ▶ **Преди да извършвате каквито и да е дейности по електроинструмента (напр. техническо обслужване, смяна на работния инструмент и т. н.), когато го транспортирате или съхранявате, демонтирайте акумулаторната батерия.** Съществува опасност от раняване при задействане на пусковия прекъсвач по невнимание.

- ▶ **За да работите качествено и безопасно, поддържайте електроинструмента и вентилационните отвори чисти.**

Почиствайте след употреба електроинструмента с прахосмукачка, четка или метла. Уверявайте се, че водещите колони са почистени от дървесен прах. Смажете гладката водеща колона **19** с капка смазка (вж. фиг. I).

Сервиз и технически съвети

Отговори на въпросите си относно ремонта и поддръжката на Вашия продукт можете да получите от нашия сервизен отдел. Монтажни чертежи и информация за резервни части можете да намерите също на адрес:

www.bosch-pt.com

Екипът на Бош за технически съвети и приложения ще отговори с удоволствие на въпросите Ви относно нашите продукти и допълнителните приспособления за тях.

Моля, при въпроси и при поръчване на резервни части винаги посочвайте 10-цифрения каталожен номер, изписан на табелката на уреда.

България

Robert Bosch SRL
Service scule electrice
Strada Horia Măcelariu Nr. 30–34, sector 1
013937 București, România
Тел.: +359(0)700 13 667 (Български)
Факс: +40 212 331 313
Email: BoschServiceCenterBG@ro.bosch.com
www.bosch-pt.com/bg/bg/

Транспортиране

Включените в окомплектовката литиево-йонни акумулаторни батерии са в обхвата на изискванията на нормативните документи, касаещи продукти с повишена опасност. Акумулаторните батерии могат да бъдат транспортирани от потребителя на публични места без допълнителни разрешителни.

При транспортиране от трети страни (напр. при въздушен транспорт или ползване на куриерски услуги) има специални изисквания към опаковането и обозначаването им. За целта се консултирайте с експерт в съответната област.

Изпращайте акумулаторни батерии само ако корпусът им не е повреден. Изолирайте открити контактни клеми с лепящи ленти и опаковайте акумулаторните батерии така, че да не могат да се изместват в опаковката си.

Моля, спазвайте също и допълнителни национални предписания.

Бракуване



Електроинструментите, акумулаторните батерии и дополнителните приспособления трябва да бъдат предавани за оползотворяване на съдържащите се в тях суровини.



Не изхвърляйте електроинструменти и акумулаторни или обикновени батерии при битовите отпадъци!

Само за страни от ЕС:

Съгласно Европейска директива 2012/19/ЕС относно излязла от употреба електрическа и електронна апаратура и съгласно Европейска директива 2006/66/ЕО акумулаторни или обикновени батерии, които не могат да се използват повече, трябва да се събират отделно и да бъдат подлагани на подходяща преработка за оползотворяване на съдържащите се в тях суровини.

Акумулаторни или обикновени батерии:

Li-Ion:

Моля, спазвайте указанията в раздел „Транспортиране“, страница 132.

Правата за изменения запазени.

Македонски

Безбедносни напомени

Општи напомени за безбедност за електричните апарати



ПРЕДУПРЕДУВАЊЕ Прочитајте ги сите напомени и упатства за безбедност.

Грешките настанати како резултат од непридржување до безбедносните напомени и упатства може да предизвикаат електричен удар, пожар и/или тешки повреди.

Зачувајте ги безбедносните напомени и упатства за користење и за во иднина.

Поимот „електричен алат“ во напомените за безбедност се однесува на електрични апарати што користат струја (со струен кабел) и електрични апарати што користат батерии (без струен кабел).

Безбедност на работното место

- ▶ **Работниот простор секогаш нека биде чист и добро осветлен.** Неуредниот или неосветлен работен простор може да доведе до несреќи.
- ▶ **Не работете со електричниот апарат во околина каде постои опасност од експлозија, каде има запаливи течности, гас или прашина.** Електричните апарати создаваат искри, кои може да ја запалат правта или пареата.
- ▶ **Држете ги децата и другите лица подалеку за време на користењето на електричниот апарат.** Доколку нешто Ви го попречи вниманието, може да ја изгубите контролата над уредот.

Електрична безбедност

- ▶ **Приклучокот на електричниот апарат мора да одговара на приклучокот во ѕидната дозна. Приклучокот во никој случај не смее да се менува. Не употребувајте прекинувач со адаптер заедно со заземјениот електричен апарат.** Неминувањето на прекинувачот и соодветните ѕидни дозни го намалуваат ризикот од електричен удар.
- ▶ **Избегнувајте физички контакт со заземјените површини на цевки, радијатори, шпорет и фрижидери.** Постои зголемен ризик од електричен удар, доколку Вашето тело е заземјено.
- ▶ **Електричните апарати држете ги подалеку од дожд и влага.** Навлегувањето на вода во електричниот апарат го зголемува ризикот од електричен удар.
- ▶ **Не го користете кабелот за друга намена, за да го носите електричниот апарат, за да го закачите или да го влечете приклучокот од ѕидната дозна. Држете го кабелот понастрана од топлина, масло, остри рабови или подвижните компоненти на уредот.** Оштетениот или свиткан кабел го зголемува ризикот за електричен удар.
- ▶ **Доколку со електричниот апарат работите на отворено, користете само продолжен кабел што е погоден за користење на надворешен простор.** Користењето на соодветен продолжен кабел на отворено го намалува ризикот од електричен удар.
- ▶ **Доколку користењето на електричниот апарат во влажна околина не може да се избегне, користете заштитен уред со диференцијална струја.** Употребата на заштитниот уред со диференцијална струја го намалува ризикот од електричен удар.

Безбедност на лица

- ▶ **Бидете внимателни како работите и разумно користете го електричниот апарат. Не користете електрични апарати, доколку сте уморни или под влијание на дрога, алкохол или лекови.** Еден момент на невнимание при употребата на електричниот апарат може да доведе до сериозни повреди.
- ▶ **Носете заштитна опрема и секогаш носете заштитни очила.** Носењето на заштитна опрема, како на пр. маска за прав, обувки за заштита од лизгање, заштитен шлем или заштита за слухот, во зависност од видот и примената на електричниот апарат, го намалува ризикот од повреди.
- ▶ **Избегнувајте неконтролирано користење на апаратите. Осигурете се, дека е исклучен електричниот апарат, пред да го приклучите на напојување со струја и/или на батерија, пред да го земете или носите.** Доколку при носењето на апаратот, сте го ставиле прстот на прекинувачот или сте го приклучиле уредот додека е вклучен на напојување со струја, ова може да предизвика несреќа.
- ▶ **Извадете ги алатите за подесување или клучевите за зашрафување, пред да го вклучите електричниот апарат.** Доколку има алат или клуч во некој од деловите на уредот што се вртат, ова може да доведе до повреди.

134 | Македонски

- ▶ **Избегнувајте абнормално држење на телото. Застанете во сигурна положба и постојано држете рамнотежа.** На тој начин ќе може подобро да го контролирате електричниот апарат во неочекувани ситуации.
- ▶ **Носете соодветна облека. Не носете широка облека или накит.** Тргнете ја косата, облеката и ракавиците подалеку од подвижните делови. Лесната облека, накитот или долгата коса може да се зафатат од подвижните делови.
- ▶ **Доколку треба да се инсталираат уреди за вшмукување прав, осигурете се дека тие правилно се приклучени и прикладно се користат.** Користењето на вшмукувач за прав не ја намалува опасноста од прав.

Користење и ракување со електричниот апарат

- ▶ **Не го преоптоварувајте уредот. Користете го соодветниот електричен апарат за Вашата работа.** Со соодветниот електричен апарат ќе работите подобро и посигурно во зададениот домен на работа.
- ▶ **Не користете го електричниот апарат, доколку има дефектен прекинувач.** Апаратот кој повеќе не може да се вклучи или исклучи, ја загрозува безбедноста и мора да се поправи.
- ▶ **Извлекете го приклучокот од ѕидната дозна и/или извадете ја батеријата, пред да ги смените поставките на уредот, да ги замените деловите или да го тргнете настрана уредот.** Овие мерки за предупредување го спречуваат невнимателниот старт на електричниот уред.
- ▶ **Чувајте ги подалеку од дофатот на деца електричните апарати кои не ги користите. Овој уред не смее да го користат лица кои не се запознаени со него или не ги имаат прочитано овие упатства.** Електричните апарати се опасни, доколку ги користат неискусни лица.
- ▶ **Одржувајте ги грижливо електричните апарати. Проверете дали подвижните делови функционираат беспрекорно и не се заглавени, дали се скршени или оштетени, што може да ја попречи функцијата на електричниот апарат. Поправете ги оштетените делови пред користењето на уредот.** Многу несреќи својата причина ја имаат во лошо одржуваните електрични апарати.
- ▶ **Алатот за сечење одржувајте го остар и чист.** Внимателно одржуваните алати за сечење со остри рабови за сечење помалку се заглавуваат и со нив полесно се работи.
- ▶ **Користете ги електричните апарати, опремата, додатоките за алатите итн. во согласност со ова упатство. Притоа земете ги во обзир работните услови и дејноста што треба да се изврши.** Користењето на електрични апарати за друга употреба освен наведената може да доведе до опасни ситуации.

Користење и ракување на батерискиот апарат

- ▶ **Батериите полнете ги со полначи што се препорачани исклучиво од производителот.** Доколку полначот кој е прилагоден на еден соодветен вид батерии, го користите со други батерии, постои опасност од пожар.

- ▶ **Затоа користете батерии кои се предвидени за електричниот апарат.** Користењето друг вид батерии може да доведе до повреди и опасност од пожар.
- ▶ **Неупотребената батерија држете ја подалеку од канцелариски спојувалки, клучеви, железни пари, клинчи, шrafoви или други мали метални предмети, што може да предизвикаат премостување на контактите.** Краток спој меѓу контактите на батеријата може да предизвика изгореници или пожар.
- ▶ **При погрешно користење, може да истече течноста од батеријата. Избегнувајте контакт со неа. Доколку случајно дојдете во контакт со течноста, исплакнете ја со вода. Доколку течноста дојде во контакт со очите, побарајте лекарска помош.** Истечената течност од батеријата може да предизвика кожни иритации или изгореници.

Сервис

- ▶ **Поправката на Вашиот електричен апарат смее да биде извршена само од страна на квалификуван стручен персонал и само со користење на оригинални резервни делови.** Само на тој начин ќе бидете сигурни во безбедноста на електричниот апарат.

Безбедносни напомени за глодалки

- ▶ **Зацврстете го делот што се обработува со стеги или на друг начин на една стабилна подлога.** Доколку го држите делот што се обработува само со рака или спроти телото, тој е нестабилен и ова може да доведе до губење на контролата.
- ▶ **Дозвоениот број на вртежи на алатот што се вметнува мора да биде најмалку исто толку висок како највисокиот број на вртежи наведен на електричниот алат.** Опремата што се врти побрзо од дозволеното, може да се уништи.
- ▶ **Глодалките или другата опрема мора точно да одговараат на прифатот за алат (затезната чаура) на вашиот електричен апарат.** Алатите за вметнување што не може точно да се прицврстат во прифатот за алат на електричниот апарат, се вртат нерамномерно, вибрираат многу јако и може да доведат до губење на контролата.
- ▶ **Доколку е вклучен, не го водете електричниот апарат директно кон делот што се обработува.** Инаку постои опасност од повратен удар, доколку алатот што се вметнува се заглави во делот што се обработува.
- ▶ **Не глодајте никогаш над метални предмети, клинчи и шrafoви.** Глодалката може да се оштети и да доведе до зголемени вибрации.
- ▶ **Користете соодветни уреди за пребарување, за да ги пронајдете скриените електрични кабли или консултирајте се со локалното претпријатие за снабдување со електрична енергија.** Контактот со електрични кабли може да доведе до пожар и електричен удар. Оштетувањето на гасоводот може да доведе до експлозија. Навлегувањето во водоводни цевки предизвикува оштетување.

- ▶ **Не користете тапи или оштетени глодалки.** Тапите или оштетените глодалки предизвикуваат зголемено триење, може да се заглават и да доведат до нерамнотежа.
- ▶ **Почекајте додека електричниот апарат сосема не прекине со работа, пред да го тргнете настрана.** Алатот што се вметнува може да се блокира и да доведе до губење контрола над уредот.
- ▶ **Не ја отворајте батеријата.** Постои опасност од краток спој.



Заштитете ја батеријата од топлина, на пр. од трајно изложување на сончеви зраци, оган, вода или влага. Постои опасност од експлозија.



- ▶ **Доколку се оштети батеријата или не се користи правилно, од неа може да излезе пара. Внесете свеж воздух и доколку има повредени однесете ги на лекар.** Парата може да ги надразни дишните патишта.
- ▶ **Користете батерији кои се соодветни на Вашиот електричен апарат од Bosch.** Само на тој начин батеријата ќе се заштити од опасно преоптоварување.
- ▶ **Батеријата може да се оштети од остри предмети како на пр. клинци или шрафцигер или надворешно влијание.** Може да дојде до внатрешен краток спој и батеријата може да се запали, пушти чад, експлодира или да се прегрее.

Опис на производот и моќноста



Прочитајте ги сите напомени и упатства за безбедност. Грешките настанати како резултат од непридржување до безбедностите напомени и упатства може да предизвикаат електричен удар, пожар и/или тешки повреди.

Ве молиме отворете ја преклопената страница со приказ на електричниот апарат, и држете ја отворена додека го читате упатството за употреба.

Употреба со соодветна намена

Електричниот алат е наменет за глодање на рабови и профили во дрво, пластика и неметални лесни материјали при цврста подлога.

Илустрација на компоненти

Нумерирањето на сликите со компоненти се однесува на приказот на електричните апарати на графичката страница.

- 1 Батерија*
- 2 Копче за отклучување на батеријата*
- 3 Приказ за контрола на температурата/заштита од преоптоварување
- 4 Приказ за наполнетоста на батеријата
- 5 Прекинувач за вклучување/исклучување
- 6 Стрелка за означување за блокадата на вретеното
- 7 Лост за блокада на вретеното

- 8 Копче за грубо подесување на длабочините на глодање
- 9 Претурна навртка со затезна клешта
- 10 Тркалце за фино подесување на длабочината на глодање
- 11 Безбедносна завртка за поместување на длабочините на глодање
- 12 Основна плоча
- 13 Дршка
- 14 Тркалце за блокирање на поместувањето на длабочините на глодање
- 15 Затезна чаура
- 16 Прифат на алатот
- 17 Глодалка*
- 18 Вилушкест клуч (17 мм)
- 19 мазен водечки столб

*Опишаната опрема прикажана на сликите не е дел од стандардниот обем на испорака. Комплетната опрема може да ја најдете во нашата Програма за опрема.

Технички податоци

Аголна глодалка		GKF 12V-8	
Број на дел/артикул			3 601 FB0 0..
Номинален напон	V=		12
Број на празни вртежи	min ⁻¹		13000
Прифат на алатот	мм		6
	мм		8
	инч		¼
Макс. дијаметар на глодалката	мм		36
Тежина согласно ЕРТА-Procedure 01:2014	кг		1,3 – 1,5 ¹⁾
Дозволена температура на околината			
– при полнење	°C		0... +45
– при работа ²⁾ и при складирање	°C		–20... +50
Препорачани батерии			GBA 12V... GBA 10,8V...
Препорачани полначи			GAL 12.. CV AL 11.. CV
1) во зависност од употребената батерија			
2) ограничена јачина при температури < 0 °C			

Информации за бучава/вибрации

Вредностите на емисија на бучава одредени во согласност со EN 60745-2-17.

Нивото на звучниот притисок на уредот, оценето со А, типично изнесува 73 dB(A). Несигурност K = 3 dB.

Нивото на звучниот притисок при работењето може да пречекори и 80 dB(A).

Носете заштита за слухот!

Вкупните вредности на вибрации a_{H} (векторски збир на три насоки) и несигурност K дадени се во согласност со EN 60745-2-17 (неутрално):

$a_{\text{H}} < 2,5 \text{ m/s}^2$, K = 1,5 m/s².

136 | Македонски

Нивото на вибрации наведено во овие упатства е измерено со нормирана постапка според EN 60745 и може да се користи за меѓусебна споредба на електричните апарати. Исто така може да се прилагоди за предвремена процена на оптоварувањето со вибрации. Наведеното ниво на вибрации е за основната примена на електричниот апарат. Доколку електричниот апарат се користи за други примени, со различна опрема, алатот што се вметнува отстапува од нормите или недоволно се одржува, може да отстапува нивото на вибрации. Ова може значително да го зголеми оптоварувањето со вибрации во периодот на целокупното работење. За прецизно одредување на оптоварувањето со вибрации, треба да се земе во обзир и периодот во кој уредот е исклучен или едвај работи, а не во моментот кога е во употреба. Ова може значително да го намали оптоварувањето со вибрации во периодот на целокупното работење. Утврдете ги дополнителните мерки за безбедност за заштита на корисникот од влијанието на вибрациите, како на пр.: одржувајте ги внимателно електричните апарати и алатот за вметнување, одржувајте ја топлината на дланките, организирајте го текот на работата.

Монтажа**Полнење на батеријата**

- ▶ **Користете ги само полначите коишто се наведени во Технички податоци.** Само овие уреди за полнење се погодни за литиум-јонската батерија за Вашиот електричен уред.

Напомена: Батеријата се испорачува полу-наполнета. За да ја наполните целосно батеријата, пред првата употреба ставете ја на полнач додека не се наполни целосно.

Литиум-јонските батерии може да се наполнат во секое време, без да се намали нивниот рок на употреба. Прекиниот при полнењето не и наштетува на батеријата.

Литиум-јонската батерија е заштитена со Електронска заштита на ќелиите („Electronic Cell Protection [ECP]“) од длабинско празнење. Доколку се испразни батеријата, електричниот апарат ќе се исклучи со помош на заштитно струјно коло: Електричниот апарат не се движи повеќе.

- ▶ **По автоматското исклучување на електричниот апарат, не притискајте на прекинувачот за вклучување/исклучување.** Батеријата може да се оштети.

Вадење на батеријата

За да ја извадите батеријата **1** притиснете на копчињата за отворање **2** и извлечете ја батеријата нагоре од електричниот апарат. **Притоа не употребувајте сила.**

Приказ за наполнетоста на батеријата

LED светло	Капацитет
Трајно светло 3 x зелено	≥ 2/3
Трајно светло 2 x зелено	≥ 1/3
Трајно светло 1 x зелено	< 1/3
Трепкаво светло 1 x зелено	Резерва

Замена на алатот

- ▶ **Пред секое работење на електричниот алат (на пр. одржување, промена на алатот итн.) извадете ја батеријата од електричниот алат.** При невнимателно ракување со прекинувачот за вклучување/исклучување постои опасност од повреди.
- ▶ **При ставање и менување на алатот на глодалката се препорачува носење на заштитни ракавици.**

Менување на затегнувачката чаура (види слики А – В)

Во зависност од употребениот алат за глодање, пред да го ставите истиот, мора да ја замените навртката за осигурување со затегнувачката чаура **9**.

Доколку веќе сте монтирале затегнувачка чаура за алатот за глодање, следете ги работните чекори во делот „Монтажа на алатот на глодалката“.

Затегнувачката чаура **15** мора да влезе во навртката за осигурување со мал простор за маневрација. Навртката за осигурување **9** треба лесно да се монтира. Доколку навртката за осигурување или затегнувачката чаура се оштетени, веднаш заменете ги.

Извлечете ја рачката за блокирање на вретеното **7** до стрелката за означување **6** на куќиштето. Доколку е потребно, свртете го вретеното на моторот, додека не се фиксира. Притоа можни се променети позиции на 60°.

Одвртете ја навртката за осигурување **9** во правец спротивен на стрелките на часовникот со вилушкест клуч **18**.

Доколку е потребно, пред склопувањето исчистете ги сите монтажни делови со мека четка или со издувување со помош на компресиран воздух.

Ставете ја новата навртка за осигурување на прифатот за алат **16**.

Лабаво затегнете ја навртката за осигурување.

Вметнете ја рачката за блокирање на вретеното **7** назад во куќиштето.

- ▶ **Во никој случај не ја затегајте затезната чаура со преклопна навртка, доколку не е монтиран алат за глодање.** Инаку, затезната чаура може да се оштети.

Монтажа на алатот на глодалката (види слика С)

Според целта на примената, глодалките се расположливи во најразлична изведба и квалитет.

Глодалките од висококвалитетен челик за брзо сечење (HSS) се погодни за обработка на меки материјали како на пр. меко дрво и пластика.

Глодалките за сечење на цврст метал (HM) се специјално наменети за цврсти и абразивни материјали како на пр. цврсто дрво.

Оригиналниите глодалки од обемната програма на опрема од Bosch ќе ги најдете во специјализираните продавници. Употребувајте само беспрекорни глодалки.

Извлечете ја рачката за блокирање на вретеното **7** до стрелката за означување **6** на куќиштето. Доколку е потребно, свртете го вретеното на моторот, додека не се фиксира. Притоа можни се променети позиции на 60°.

Олабавете ја навртката за осигурување **9** во правец спротивен на стрелките од часовникот со вилушкест клуч **18**.

Ставете го алатот за глодање во затезната чаура. Вратилото на глодалката мора да биде вметнато најмалку 20 мм во затезната чаура.

Повторно затегнете ја навртката за осигурување во правец на стрелките од часовникот.

Вметнете ја рачката за блокирање на вретеното 7 назад во кукиштето.

► **Во никој случај не ја затегајте затезната чаура со преклопна навртка, доколку не е монтиран алат за глодање.** Инаку, затезната чаура може да се оштети.

Вшмукување на прав/струготини

► Правта од материјалите како на пр. слоеви боја, некои видови дрво, минерали и метал може да биде штетна по здравјето. Допирањето или вдишувањето на таквата прав може да предизвика алергиски реакции и/или заболувања на дишните патишта на корисникот или лицата во околината.

Одредени честички прав како на пр. прав од даб или бука важат како канцерогени, особено доколку се во комбинација со дополнителни супстанции (хромат, средства за заштита на дрво). Материјалите што содржат азбест може да бидат обработувани само од страна на стручни лица.

– Погрижете се за добра проветреност на работното место.

– Се препорачува носење на маска за заштита при вдишувањето со класа на филтер P2.

Внимавајте на важечките прописи на Вашата земја за материјалот кој го обработувате.

Употреба

Подесување на длабочината за глодање (види слики D – E)

► **Подесувањето на длабочината на глодање смее да се врши само доколку електричниот апарат е исклучен.**

Електричниот апарат со монтирана глодалка поставете го на делот што се обработува.

Свртете го тркалцето за блокирање 14 за отприлика половина свртување во правец обратен на стрелките на часовникот, за да се одблокира поместувањето на длабочините на глодање.

Притиснете го копчето 8 на грубото подесување на длабочините на глодање и држете го притиснато. Движете ја погонската единица нагоре одн. надолу и грубо подесете ја саканата длабочина на глодање. Отпуштете го копчето 8.

Со тркалцето за подесување 10 подесете ја точната длабочина на глодање. Свртување на тркалцето за подесување ја менува длабочината на глодање за 1 мм.

Блокирајте го поместувањето на длабочините на глодање, со свртување на тркалцето за блокирање 14 за отприлика половина свртување во правец на стрелките на часовникот.

Проверете ја подесената длабочина на глодање со практичен обид и доколку е потребно коригирајте ја.

Доколку трајно се осигура длабочината на глодање, можете безбедносна завртка 11 да ја навртите во тркалцето за подесување 10 на финото подесување на длабочини на глодање.

Ставање во употреба

Вметнување на батерија

Напомена: Користењето на батерии несоодветни за вашиот електричен апарат може да доведе до погрешно функционирање или до оштетување на електричниот апарат.

Наполнетата батерија 1 вметнете ја во дршката за батерија, додека не се вклопи и не легне рамно во дршката.

Вклучување/исклучување

За **вклучување** на електричниот алат притиснете го прекинувачот за вклучување/исклучување 5 надолу, така што на прекинувачот ќе се појави „I“.

За **исклучување** на електричниот алат притиснете го прекинувачот за вклучување/исклучување 5 нагоре, така што на прекинувачот ќе се појави „0“.

За да се заштеди енергија, вклучувајте го електричниот алат само доколку го користите.

Совети при работењето

► **Пред секое работење на електричниот алат (на пр. одржување, промена на алатот итн.) извадете ја батеријата од електричниот алат.** При невнимателно ракување со прекинувачот за вклучување/исклучување постои опасност од повреди.

► **Заштитете ги алатите за глодање од удари.**

Правец и процес на глодање (види слики F – G)

► **Процесот на глодање секогаш мора да се извршува спроти правецот на ротација на алатот за глодање 17 (спротивен тек).** При глодање во правец на ротација (ист тек) електричниот апарат може да ви избега од раката.

Напомена: Земете во предвид дека алатот за глодање 17 секогаш се издава над основната плоча 12. Не го оштетувајте шаблонот или делот што се обработува.

Поставете ја саканата длабочина на глодање.

Вклучете го електричниот апарат и водете го по местото што треба да се обработи.

Процесот на глодање вршете го со константна брзина.

По глодањето исклучете го електричниот апарат.

► **Не го оставајте електричниот апарат на страна, додека алатот за глодање не дојде во состојба на мирување.** Електричните апарати кои не се во состојба на мирување може да предизвикаат повреди.

Обликување и глодање на рабови (види слика H)

При обликување и глодање на рабови, глодалката мора да биде опремена со чивии-водилки или куглично лежиште. Се препорачува употреба на глодалки со куглични лежишта.

138 | Македонски

Водете го вклучениот електричен апарат странично на делот што се обработува, додека чивиите-водилки или кугличното лежиште на глодалката не налегне на работ од делот што се обработува.

Водете го електричниот апарат по работ на делот за обработка. Притоа внимавајте на точниот агол при потпирањето. Преголемиот притисок може да го оштети работ на делот што се обработува.

За обликување и глодање на рабови важат следните максимални димензии на делот што се обработува:

Материјал	Радиус мм	Фаза мм
Цврсто дрво	10	6
Меко дрво	12	10
Пластика	12	10
Лесонит со средна густина	12	10
Мултиплекс плочи	10	6

Приказ за контрола на температурата/заштита од преоптоварување

Црвениот LED-приказ **3** Ви помага да ја заштитите батеријата од прегревање, како и погонот од прегревање и преоптоварување.

Доколку свети LED-приказот **3 постојано црвено**, температурата на батеријата или на погонската единица е превисока. Електричниот алат автоматски се исклучува.

- Исклучете го електричниот апарат.
- Оставете батеријата и електричниот алат да се оладат, пред да продолжите со работата.

Доколку LED-приказот **трепка 3 црвено**, електричниот апарат е блокиран и автоматски се исклучува.

- Исклучете го електричниот апарат.
- Извлекете го електричниот апарат од делот што се обработува.
- Ев. отклучете ја блокадата на вретеното.

Штом е тргната блокадата и вретеното на моторот повторно може слободно да се врти, можете повторно да го вклучите електричниот алат.

Напомени за оптимално користење на батериите

Складирајте ја батеријата во граници на температура од $-20\text{ }^{\circ}\text{C}$ до $50\text{ }^{\circ}\text{C}$. не ја оставајте батеријата на пр. во автомобилот летно време.

Скратеното време на работа по полнењето покажува, дека батеријата е потрошена и мора да се замени.

Внимавајте на напомените за отстранување.

Одржување и сервис**Одржување и чистење**

- ▶ **Пред било каква интервенција на електричниот апарат (на пр. одржување, замена на алат итн.) како и при негов транспорт и складирање, извадете ја батеријата од него.** При невнимателно ракување со прекинувачот за вклучување/исклучување постои опасност од повреди.

- ▶ **Одржувајте ја чистотата на електричниот апарат и отворите за проветрување, за да може добро и безбедно да работите.**

По употребата исчистете го електричниот алат со всисувач, четка или метличка. Бидете сигурни дека на водечките столбови нема прашина. Подмачкајте ги мазните водечки столбови **19** со капки средство за подмачкување (види слика I).

Сервисна служба и совети при користење

Сервисната служба ќе одговори на Вашите прашања во врска со поправката и одржувањето на Вашиот производ како и резервните делови. Експлозивен цртеж и информации за резервни делови ќе најдете на:

www.bosch-pt.com

Тимот за советување при користење на Bosch ќе ви помогне доколку имате прашања за нашите производи и опрема.

За сите прашања и нарачки на резервни делови, Ве молиме наведете го 10-цифрениот број од спецификационата плочка на производот.

Македонија

Д.Д.Електрис
Сава Ковачевиќ 47Њ, број 3
1000 Скопје
Е-пошта: dimce.dimcev@servis-bosch.mk
Интернет: www.servis-bosch.mk
Тел./факс: 02/ 246 76 10
Моб.: 070 595 888

Транспорт

Литиум-јонските батерии подлежат на барањата на Законот за опасни материјали. Батериите може да се транспортираат само од страна на корисникот, без потреба од дополнителни квалификации. При пренос на истите од страна на трети лица (на пр. воздушен транспорт или шпедиција) неопходно е да се внимава на специјалните напомени на амбалажата и ознаките. Во таков случај, при подготовката на пратката мора да се повика експерт за опасни супстанции.

Транспортирајте ги батериите само доколку куќиштето е нештетено. Залепете ги отворените контакти и спакувајте ја батеријата на тој начин што нема да се движи во амбалажата.

Ве молиме внимавајте на евентуалните дополнителни национални прописи.

Отстранување

Електричните апарати, батериите, опремата и амбалажите треба да се отстранат на еколошки прифатлив начин.



Не ги фрлајте електричните апарати и батериите во домашната канта за губре!

Само за земји во рамки на ЕУ

Според европската регулатива 2012/19/EU електричните апарати што се вон употреба и дефектните или искористените батерии според регулативата 2006/66/EC мора одделно да се соберат и да се рециклираат за повторна употреба.

Батерии:**Литиум-јонски:**

Ве молиме внимавајте на напомените во дел „Транспорт“, страна 138.

Се задржува правото на промена.

Srpski

Uputstva o sigurnosti

Opšta upozorenja za električne alate

⚠ UPOZORENJE Čitajte sva upozorenja i uputstva. Propusti kod pridržavanja upozorenja i uputstava mogu imati za posledicu električni udar, požar i/ili teške povrede.

Čuvajte sva upozorenja i uputstva za budućnost.

Pojam upotrebljen u upozorenjima „električni alat“ odnosi se na električne alate sa radom na mreži (sa mrežnim kablom) i na električne alate sa radom na akumulator (bez mrežnog kabla).

Sigurnost na radnom mestu

- ▶ **Držite Vaše radno područje čisto i dobro osvetljeno.** Nered ili neosvetljena radna područja mogu voditi nesrećama.
- ▶ **Ne radite sa električnim alatom u okolini ugroženoj eksplozijom, u kojoj se nalaze zapaljive tečnosti, gasovi ili prašine.** Električni alati prave varnice koje mogu zapaliti prašinu ili isparenja.
- ▶ **Držite podalje decu i druge osobe za vreme korišćenja električnog alata.** Prilikom rada možete izgubiti kontrolu nad aparatom.

Električna sigurnost

- ▶ **Priključni utikač električnog alata mora odgovarati utičnici. Utikač nesme nikako da se menja. Ne upotrebljavajte adaptere utikača zajedno sa električnim alatima zaštićenim uzemljenjem.** Ne promenjeni utikači i odgovarajuće utičnice smanjuju rizik električnog udara.
- ▶ **Izbegavajte kontakt telom sa uzemljenim površinama kao cevi, grejanja, šporet i rashladni ormani.** Postoji povećani rizik od električnog udara ako je Vaše telo uzemljeno.
- ▶ **Držite aparat što dalje od kiše ili vlage.** Prodor vode u električni alat povećava rizik od električnog udara.
- ▶ **Ne nosite električni alat za kabl, ne vešajte ga ili ne izvlačite ga iz utičnice. Držite kabl dalje od vreline, ulja, oštih ivica ili delova aparata koji se pokreću.** Oštećeni ili uvrnuti kablovi povećavaju rizik električnog udara.

- ▶ **Ako sa električnim alatom radite u prirodi, upotrebljavajte samo produžne kablove koji su pogodni za spoljnu upotrebu.** Upotreba produžnog kabla uzemljenog za spoljnu upotrebu smanjuje rizik od električnog udara.
- ▶ **Ako rad električnog alata ne može da se izbegne u vlažnoj okolini, koristite prekidač strujne zaštite pri kvaru.** Upotreba prekidača strujne zaštite pri kvaru smanjuje rizik od električnog udara.

Sigurnost osoblja

- ▶ **Budite pažljivi, pazite na to, šta radite i idite razumno na posao sa Vašim električnim alatom. Ne koristite električni alat ako ste umorni ili pod uticajem droge, alkohola ili lekova.** Momenat nepažnje kod upotrebe električnog alata može voditi ozbiljnim povredama.
- ▶ **Nosite ličnu zaštitnu opremu i uvek zaštitne naočare.** Nošenje lične zaštitne opreme, kao maske za prašinu, sigurnosne cipele koje ne klizu, zaštitni šlem ili zaštitu za sluh, zavisno od vrste i upotrebe električnog alata, smanjuju rizik od povreda.
- ▶ **Izbegavajte nenamerno puštanje u rad. Uverite se da je električni alat isključen, pre nego što ga priključite na struju i/ili na akumulator, uzmete ga ili nosite.** Ako prilikom nošenja električnog alata držite prst na prekidaču ili aparat uključen priključujete na struju, može ovo voditi nesrećama.
- ▶ **Uklonite alate za podešavanje ili ključeve za zavrtnje, pre nego što uključite električni alat.** Neki alat ili ključ koji se nalazi u rotirajućem delu aparata, može voditi nesrećama.
- ▶ **Izbegavajte nenormalno držanje tela. Pobrinite se uvek da stabilno stojite i održavajte u svako doba ravnotežu.** Na taj način možete bolje kontrolisati električni alat u neočekivanim situacijama.
- ▶ **Nosite pogodnu odeću. Ne nosite široku odeću ili nakit. Držite kosu, odeću i rukavice dalje od pokretnih delova.** Opušteno odelo, dugu kosu ili nakit mogu zahvatiti rotirajući delovi.
- ▶ **Ako mogu da se montiraju uređaji za usisavanje i skupljanje prašine, uverite se da li su priključeni i upotrebljeni kako treba.** Upotreba usisavanja prašine može smanjiti opasnosti od prašine.

Brižljiva upotreba i ophodjenje sa električnim alatima

- ▶ **Ne preopterećujte aparat. Upotrebljavajte za Vaš posao električni alat odredjen za to.** Sa odgovarajućim električnim alatom radite bolje i sigurnije u navedenom području rada.
- ▶ **Ne koristite nikakav električni alat čiji je prekidač u kvaru.** Električni alat koji se ne može više uključiti ili isključiti, je opasan i mora se popraviti.
- ▶ **Izvcite utikač iz utičnice i/ili uklonite akumulator pre nego što preduzmete podešavanja na aparatu, promenu delova pribora ili ostavite aparat.** Ova mera opreza sprečava nenamernan start električnog alata.
- ▶ **Čuvajte nekorišćene električne alate izvan dometa dece. Ne dozvoljavajte korišćenje aparata osobama koje ne poznaju aparat ili nisu pročitale ova uputstva.** Električni alati su opasni, kada ih koriste neiskusne osobe.

140 | Srpski

- ▶ **Održavajte brižljivo električni alat. Kontrolišite da li pokretni delovi aparata besprekorno funkcionišu i ne „lepe“, da li su delovi polomljeni ili su tako oštećeni da je oštećena funkcija električnog alata. Popravite ove oštećene delove pre upotrebe.** Mnoge nesreće imaju svoje uzroke u loše održanim električnim alatima.
- ▶ **Održavajte alate za sečenja oštre i čiste.** Brižljivo održavani alati za sečenja sa oštrim ivicama manje „slepljuju“ i lakše se vode.
- ▶ **Upotrebljavajte električni alat, pribor, alate koji se umeću itd. prema ovim uputstvima. Obratite pažnju pritom na uslove rada i posao koji morate obaviti.** Upotreba električnih alata za druge namene koje nisu predviđene, može voditi opasnim situacijama.

Brižljivo ophodjenje i upotreba akku-alata

- ▶ **Punite akku samo u aparatima za punjenje, koje je preporučio proizvođač.** Za aparat za punjenje koji je pogodan za određenu vrstu baterija, postoji opasnost od požara, ako se upotrebljava sa drugim baterijama.
- ▶ **Upotrebljavajte samo akku predviđene za to u električnim alatima.** Upotreba drugih baterija može voditi povredama i požaru.
- ▶ **Držite ne korišćeni akku dalje od kancelarijskih spajalica, novčića, ključeva, eksera, zavrtnja ili drugih malih metalnih predmeta, koji mogu prouzrokovati premošćavanje kontakata.** Kratak spoj između kontakata baterije može imati za posledicu opekotine ili vatru.
- ▶ **Kod pogrešne primene može tečnost da izadje iz akku. Izbegavajte kontakt sa njom. Kod slučajnog kontakta isperite sa vodom. Ako tečnost dospe u oči, iskoristite i dodatnu lekarsku pomoć.** Tečnost baterije koja izlazi može voditi nadražajima kože ili opekotinama.

Servisi

- ▶ **Neka Vam Vaš električni alat popravlja samo kvalifikovano osoblje i samo sa originalnim rezervnim delovima.** Tako se obezbeđuje, da ostane sačuvana sigurnost aparata.

Sigurnosna uputstva za glodanje

- ▶ **Pričvrstite i osigurajte radni komad pomoću stege ili na drugi način na stabilnoj podlozi.** Ako radni komad držite samo sa rukom ili na svome telu, on ostaje labilan, što može uticati na gubitak kontrole.
- ▶ **Dozvoljeni broj obrtaja alata za glodanje mora da iznosi najmanje koliko i najveći broj obrtaja naznačen na električnom alatu.** Ako se pribor rotira brže nego što je dozvoljeno, može da se uništi.
- ▶ **Alati za glodanje ili drugi pribor moraju tačno odgovarati prihvat za alat (klešta za zatezanje) Vašeg električnog alata.** Upotrebljeni alati, koji ne odgovaraju tačno u prihvat za alat električnog alata, okreću se neravnomerno, vibriraju veoma jako i mogu uticati na gubitak kontrole.
- ▶ **Vodite električni alat samo uključen na radni komad.** Inače postoji opasnost od povratnog udarca, ako upotrebljeni alat zapne u radnom komadu.

- ▶ **Ne glodajte nikada preko metalnih predmeta, eksera ili zavrtnja.** Alat za glodanje može se oštetiti i uticati na povećane vibracije.
- ▶ **Upotrebljavajte pogodne aparate za detekciju, da bi ušli u trag skrivenim vodovima snabdevanja, ili pozovite za to meso društvo za napajanje.** Kontakt sa električnim vodovima može voditi vatri i električnom udaru. Oštećenje nekog gasovoda može voditi eksploziji. Prodiranje u vod sa vodom prouzrokuje oštećenje predmeta.
- ▶ **Ne upotrebljavajte tupa ili oštećena glodala.** Tupa ili oštećena glodala prouzrokuju povećano trenje, mogu zaglavljivati ili utiču na debalans.
- ▶ **Sačekajte da se električni alat umiri, pre nego što ga ostavite.** Upotrebljeni alat se može zakačiti i gubitkom kontrole voditi preko električnog alata.
- ▶ **Ne otvarajte bateriju.** Postoji opasnost od kratkog spoja.



Zaštitite aku bateriju od izvora toplote, npr. i od trajnog Sunčevog zračenja, vatre, vode i vlage. Inače postoji opasnost od eksplozije.



- ▶ **Kod oštećenja i nestručne upotrebe akumulatora mogu izlaziti pare. Dovedite svež vazduh i potražite lekara ako dodje do tegoba.** Para može nadražiti disajne puteve.
- ▶ **Upotrebljavajte akumulator samo u vezi sa Vašim Bosch električnim alatom.** Samo tako se akumulator zaštićuje od opasnost preopterećenja.
- ▶ **Akumulaciona baterija može da se ošteti oštrim predmetima kao npr. ekserima ili odvijačima zavrtnjeva.** Može da dode do internog kratkog spoja i akumulaciona baterija može da izgori, dimi, eksplodira ili da se pregreje.

Opis proizvoda i rada

Čitajte sva upozorenja i uputstva. Propusti kod pridržavanja upozorenja i uputstava mogu imati za posledicu električni udar, požar i/ili teške povrede.

Molimo da otvorite preklapljenu stranicu sa prikazom aparata i ostavite ovu stranicu otvorenu, dok čitate uputstvo za rad.

Upotreba prema svrsi

Ovaj električni alat je namenjen, ako se radi o čvrstoj izvedbi, za glodanje ivica i profila u drvetu, plastici i lakim građevinskim materijalima koji nisu metalni.

Komponente sa slike

Označavanje brojevima komponenti sa slika odnosi se na prikaz električnog alata na grafičkoj strani.

- 1 Akumulator*
- 2 Dugme za deblokadu akumulator*
- 3 Pokazivač kontrole temperature/zaštita od preopterećenja
- 4 Akku-pokazivanje stanja punjenja
- 5 Prekidač za uključivanje-isključivanje
- 6 Strelica za markiranje za blokadu vretena

- 7 Poluga za blokiranje vretena
- 8 Taster za grubo podešavanje dubine glodanja
- 9 Preturna navrtka sa zateznim kleštima
- 10 Točkić za fino podešavanje dubine glodanja
- 11 Sigurnosni zavrtnji za podešavanje dubine glodanja
- 12 Osnovna ploča
- 13 Drška
- 14 Točak za blokadu podešavanja dubine glodanja
- 15 Klešta
- 16 Prihvat za alat
- 17 Alat za glodanje*
- 18 Viljuškasti ključ (17 mm)
- 19 gladak vodni kanal

*Prikazani ili opisani pribor ne spada u standardno pakovanje.
Kompletni pribor možete da nađete u našem programu pribora.

Tehnički podaci

Glodanje ivice	GKF 12V-8		
Broj predmeta		3 601 FBO 0..	
Nominalni napon	V=	12	
Broj obrtaja na prazno	min ⁻¹	13 000	
Prihvat za alat	mm	6	
	mm	8	
	inch	¼	
Maks. prečnik glodala	mm	36	
Težina prema EPTA-Procedure 01:2014	kg	1,3–1,5 ¹⁾	
Dozvoljena ambijentalna temperatura			
	– prilikom punjenja	°C	0... +45
	– prilikom režima rada ²⁾ i prilikom skladištenja	°C	–20... +50
Preporučene akumulacione baterije		GBA 12V... GBA 10,8V...	
Preporučeni punjači		GAL 12.. CV AL 11.. CV	

1) zavisno od upotrebljenog akumulatora

2) ograničena snaga na temperaturama <0 °C

Informacije o šumovima/vibracijama

Vrednosti emisije šumova se određuju u skladu sa EN 60745-2-17.

Nivo pritiska zvuka uređaja vrednovan sa A tipično iznosi 73 dB(A). Nesigurnost K = 3 dB.

Nivo buke pri radu može prekoračiti 80 dB(A).

Nosite zaštitu za sluh!

Ukupne vrednosti vibracije a_h (vektorski zbir tri pravca) i nepouzdanost K utvrđeni u skladu sa EN 60745-2-17 (prazan hod):

$a_h < 2,5 \text{ m/s}^2$, $K = 1,5 \text{ m/s}^2$.

Nivo vibracija naveden u ovim uputstvima je izmeren prema mernom postupku koji je standardizovan u EN 60745 i može da se koristi za poređenje električnih alata jedan sa drugim.

Pogodan je i za privremenu procenu opterećenja vibracijama. Navedeni nivo vibracija predstavlja prvenstveno primenu električnog alata. Ako se svakako električni alat upotrebljava za druge namene sa pomoću različitih pribora ili nedovoljno održavanja, može doći do odstupanja nivoa vibracija. Ovo može u značajnoj meri povećati opterećenje vibracijama preko celog radnog vremena.

Za tačnu procenu opterećenja vibracijama trebalo bi uzeti u obzir i vreme, u kojem je uređaj uključen ili radi, međutim nije stvarno u upotrebi. Ovo može značajno redukovati opterećenje vibracijama preko celog radnog vremena. Utvrdite dodatne mere sigurnosti radi zaštite radnika pre delovanja vibracija kao na primer: Održavanje električnog alata i upotrebljeni alati, održavanje toplih ruku, organizacija odvijanja posla.

Montaža

Punjenje akumulatora

► **Koristite samo punjače koji su navedeni u tehničkim podacima.** Samo ovi punjači su usaglašeni sa litijum-jonskom akumulatorskom baterijom koja se koristi u Vašem električnom alatu.

Uputstvo: Akumulator se isporučuje delimično napunjen. Da bi osigurali punu snagu akumulatora, punite akumulator pre prve upotrebe u aparatu za punjenje.

Li-jonski akumulator može da se puni u svako doba, a da ne skraćujemo životni vek. Prekidanje radnje punjenja ne šteti akumulatoru.

Li-jonski akumulator je zaštićen od prevelikog pražnjenja sa „Electronic Cell Protection (ECP)“. Kod ispražnjenog akumulatora isključuje se električni alat preko zaštitne veze.

Upotrebljeni alat se više ne pokreće.

► **Ne pritisajte posle automatskog isključenja električnog alata dalje na prekidač za uključivanje-isključivanje.** Akumulator se može oštetiti.

Vadjenje akumulatora

Za vadjenje akumulatora **1** pritisnite taster za deblokadu **2** i povucite uvis iz električnog alata. **Ne primenjujte silu.**

Pokazivanje stanja punjenja akumulatora

LED	Kapacitet
Trajno svetlo 3 x zeleno	≥ 2/3
Trajno svetlo 2 x zeleno	≥ 1/3
Trajno svetlo 1 x zeleno	< 1/3
Trepćuće svetlo 1 x zeleno	Reserva

Promena alata

► **Izvadite bateriju iz električnog alata pre svih radova na njemu (na primer održavanja, promene alatke, itd.).** Kod slučajnog aktiviranja prekidača za uključivanje/isključivanje postoji opasnost od povrede.

► **Za montažu i promenu alata glodala preporučuje se nošenje zaštitnih rukavica.**

142 | Srpski

Promena zatezних klešta (pogledajte slike A – B)

Zavisno od upotrebljenog glodala morate promeniti pre prve upotrebe glodala slepu navrtku sa zatezним kleštima **9**.

Ako su prava zatezna klešta za Vaše glodalo već montirana, slede radni zahvati u odeljku „Montaža alata glodala“.

Zatezna klešta **15** moraju da naležu sa malo zazora u slepoj navrtki. Slepа navrtka **9** mora biti lako montirana. Ako bi se oštetili slepa navrtka ili zatezna klešta, zamenite ih odmah.

Izvučite ručku za blokadu vretena **7** do strelice za markiranje **6** na kućištu. Eventualno ručno obrćite vreteno motora dok čujno ne ulegne. Moguće je da postavite šest pozicija, svaka pomerenа za 60°.

Odvrnite suprotno od kazaljke na satu slepu navrtku **9** sa viljuškastim ključem **18**.

Ako je potrebno čistite pre sastavljanja sve delovi za montažu sa nekom mekom četkicom ili izduvavanjem sa komprimovanim vazduhom.

Stavite novu slepu navrtku na prihvat za alat **16**.

Zategnite blago slepu navrtku.

Gurnite ručku za blokadu vretena **7** nazad u kućište.

► **Ne stežite zatezna klešta sa preturinom navrtkom nikako, dokle god ne bude montiran alat za glodanje.**
Zatezna klešta se mogu inače oštetiti.

Montaža alata glodala (pogledajte sliku C)

Zavisno od svrhe upotrebe na raspolaganju su alati glodala u najrazličitijim izvodjenjima i kvalitetima.

Alati za glodanje od brzo režućeg čelika velikog kvaliteta pogodni su za obradu mekih materijala kao što su meko drvo i plastika.

Glodalice sa sečivima od čvrstog metala (ČM) su specijalno namenjene za tvrde i abrazivne materijale, kao što je npr. tvrdo drvo.

Originalne alate za glodanje iz obimnog Bosch-programa pribora dobijate kod Vaše specijalizovane trgovine.

Upotrebljavajte samo besprekorna i čista glodala.

Izvučite ručku za blokadu vretena **7** do strelice za markiranje **6** na kućištu. Eventualno ručno obrćite vreteno motora dok čujno ne ulegne. Moguće je da postavite šest pozicija, svaka pomerenа za 60°.

Odvrnite suprotno od kazaljke na satu slepu navrtku **9** sa viljuškastim ključem **18**.

Ugurajte alat za glodanje u stegu. Telo glodala mora biti uvučeno najmanje 20 mm u stegu.

Ponovo čvrsto stegnite slepu navrtku u pravcu kazaljke na satu. Gurnite ručku za blokadu vretena **7** nazad u kućište.

► **Ne stežite zatezna klešta sa preturinom navrtkom nikako, dokle god ne bude montiran alat za glodanje.**
Zatezna klešta se mogu inače oštetiti.

Usisavanje prašine/piljevine

► Prašine od materijala kao što je premaz koji sadrži olovo, neke vrste drveta, minerali i metal mogu biti štetni po zdravlje. Dodir ili udisanje prašine mogu izazvati alergijske reakcije i/ili oboljenja disajnih puteva radnika ili osoba koje se nalaze u blizini.

Neke prašine kao od hrasta i bukve važe kao izazivači raka, posebno u vezi sa dodatnim materijama za obradu drveta (hromati, zaštitna sredstva za drvo). Materijal koji sadrži azbest smeju raditi samo stručnjaci.

- Pobrinite se za dobro provetranje radnog mesta.
- Preporučuje se, da se nosi zaštitna maska za disanje sa klasom filtera P2.

Obratite pažnju na propise za materijale koje treba obradivati u Vašoj zemlji.

Rad**Podešavanje dubine glodanja (pogledajte slike D – E)**

► **Podešavanje dubine glodanja sme da se izrši samo pri isključenom električnom alatu.**

Stavite električni alat sa montiranom glavom glodalice na radni komad koji se obrađuje.

Okrenite točak za blokadu **14** otprilike polovinu polovinu okreta suprotno od kazaljke na satu kako biste odblokirali podešavanje dubine glodanja.

Pritisnite taster **8** za grubo podešavanje glodala i držite ga pritisnuto. Pokrenite pogonsku jedinicu nagore odnosno nadole i grubo podesite željenu dubinu glodanja. Otpustite taster **8**.

Pomoću točka za podešavanje **10** podesite tačnu dubinu glodanja. Jedan okret točka za podešavanje menja dubinu glodanja za 1 mm.

Okrenite točak za blokadu **14** otprilike polovinu okreta u smeru kazaljke na satu kako biste odblokirali podešavanje dubine glodanja.

Prekontrolišite izvršeno podešavanje dubine glodanja praktičnom probom i ispravite je u datom slučaju.

Ukoliko želite da trajno sačuvate podešenu dubinu glodanja, sigurnosni zavrtnaj **11** možete zavrnuti u točak za podešavanje **10** za fino podešavanje dubine glodanja.

Puštanje u rad**Ubacivanje baterije**

Uputstvo: Korišćenje akumulatora koji nisu pogodni za Vaš električni alat može uticati na pogrešno funkcionisanje ili oštećenje električnog alata.

Stavite napunjeni akumulator **1** u zahvat dok osetno ne uskoči do kraja u sedište.

Uključivanje-isključivanje

Za **uključivanje** električnog alata gurnite prekidač za uključivanje/isključivanje **5** nadole, tako da se na prekidaču pojavi „I“.

Za **isključivanje** električnog alata gurnite prekidač za uključivanje/isključivanje **5** nagore, tako da se na prekidaču pojavi „0“.

Da bi štedeli energiju, uključujte električni alat samo kada ga koristite.

Uputstva za rad

► Izvadite bateriju iz električnog alata pre svih radova na njemu (na primer održavanja, promene alatke, itd.).

Kod slučajnog aktiviranja prekidača za uključivanje/isključivanje postoji opasnost od povrede.

► Čuvajte glodalac od potresa i udaraca.

Pravac glodanja i radnja glodanja (pogledajte slike F – G)

► Proces glodanja konstantno mora da se vrši u pravcu suprotnom od cirkulisanja glodalice 17 (suprotan smer). Prilikom glodanja u pravcu cirkulisanja (isti smer) električni alat može da vam se istrgne iz ruke.

Uputstvo: Vodite računa o tome da glodalac 17 uvek štrči van osnovne ploče 12. Pazite da ne ošteti šablone ili radni komad. Podesite željenu dubinu glodanja.

Uključite električni alat i dovedite ga do mesta koje treba obraditi.

Izvodite glodanje sa ravnomernim pomeranjem napred.

Nakon obavljenog glodala isključite električni alat.

► Ne ostavljajte električni alat pre nego što se glodalica potpuno ne umiri. Ne zaustavljeni upotrebljeni alati mogu prouzrokovati povrede.

Glodanje ivica ili profilisano glodanje (pogledajte sliku H)

Za glodanje ivica ili oblika, glodalica mora da poseduje vodeći rukavac ili kuglični ležaj. Preporučujemo upotrebu glodala sa kugličnim ležajem.

Dovedite uključeni električni alat sa strane na radni komad i rukavac za vođenje ili kuglični ležaj alata glodalice moraju naleći na ivicu radnog komada koji se obradjuje.

Vodite električni alat duž ivice radnog komada. Pazite pritom na naleganje koje odgovara uglu. Suviše jak pritisak može oštetiti ivicu radnog komada.

Za glodanje ivica i oblika važe sledeće maksimalne dimenzije predmeta za obradu:

Materijal	Radius mm	Zakošenje mm
Tvrdo drvo	10	6
Meko drvo	12	10
Plastika	12	10
Medijapan	12	10
Multipleks ploče	10	6

Pokazivač kontrole temperature/zaštite od preopterećenja

Crveni LED prikaz 3 vam pomaže da zaštitite bateriju od pregrevanja, a pogon od pregrevanja i preopterećenja.

Ukoliko LED prikaz 3 trajno svetli crvenom bojom, temperatura baterije ili pogonske jedinice je previsoka. Električni alat se automatski isključuje.

- Isključite električni alat.
- Sačekajte da se baterija i električni alat ohlade pre nego što nastavite sa radom.

Ako treperi LED pokazivač 3 crveno, električni alat je blokiran i automatski se isključuje.

- Isključite električni alat.
- Izvucite električni alat iz radnog komada.
- Ukoliko je potrebno odblokirajte blokadu vretena.

Čim je blokada poništena i motorno vreteno slobodno za okretanje možete ponovo da uključite električni alat.

Uputstva za optimalno ophodjenje sa akumulatorom

Lagerujte akumulator samo u području temperature od – 20 °C do 50 °C. Ne ostavljajte akumulator na primer u letu u autu.

Bitno skraćeno vreme rada posle punjenja pokazuje da je baterija istrošena i da se mora zameniti.

Obratite pažnju na uputstva za uklanjanje djubreta.

Održavanje i servis

Održavanje i čišćenje

► Izvadite aku pre svih radova na električnom priboru iz njegovog pribora (na primer održavanja, promene pribora itd.) kao i kod njegovog transporta i čuvanja.

Kod slučajnog aktiviranja prekidača za uključivanje/isključivanje postoji opasnost od povrede.

► Držite električni alat i preoreze za ventilaciju čiste, da bi dobro i sigurno radili.

Nakon rada električni alat očistite pomoću usisivača, četke ili metlice. Uverite se da u vodnim kanalima nema prašine od drveta. Glatki vodni kanal 19 premažite sa jednom kapi sredstva za podmazivanje (videti sliku I).

Servisna služba i savetovanje o upotrebi

Servisna služba odgovoriće na vaša pitanja o popravcima i održavanju vašeg proizvoda i o rezervnim delovima. Uvećane crteže i informacije o rezervnim delovima možete naći na našoj adresi:

www.bosch-pt.com

Bosch tim za savetovanje o upotrebi će vam rado pomoći ako imate pitanja o našim proizvodima i priboru.

Molimo da kod svih pitanja i naručivanja rezervnih delova neizostavno navedete broj predmeta sa 10 brojčanih mesta prema tipskoj tablici proizvoda.

Srpski

Bosch Elektro servis
Dimitrija Tucovića 59
11000 Beograd
Tel.: +381 11 644 8546
Tel.: +381 11 744 3122
Tel.: +381 11 641 6291
Fax: +381 11 641 6293
E-Mail: office@servis-bosch.rs
www.bosch-pt.rs

Keller d.o.o.
Ljubomira Nikolica 29
18000 Nis
Tel./Fax: +381 18 274 030
Tel./Fax: +381 18 531 798
E-Mail: office@keller-nis.com
www.bosch-pt.rs

144 | Slovensko

Bosnia

Elektro-Servis VI. Mehmed Nalić
 Dzemala Bijedića bb
 71000 Sarajevo
 Tel./Fax: +387 33454089
 E-Mail: bosch@bih.net.ba

Transport

Akumulatori koji sadrže litijum jon podležu zahtevima prava o opasnim materijama. Akumulatore može korisnik transportovati na putu bez drugih pakovanja. Kod slanja preko trećih lica (na primer vazdušnih transportom ili špedicijom) mora se obratiti pažnja na posebne zahteve u pogledu pakovanja i označavanja. Ovdje se mora pozvati kod pripreme komada za slanje ekspert za opasne materije. Šaljite akumulatore samo ako kućište nije oštećeno. Odlepite otvorene kontakte i upakujte akumulator tako, da se ne pokreće u paketu. Molimo da obratite pažnju na eventualne dalje nacionalne propise.

Uklanjanje djubreta

Električne alate, akumulatore, pribor i pakovanja treba odvoziti reciklaži koja odgovara zaštiti čovekove sredine.



Ne bacajte električne alate i akumulatore/baterije u kućno djubre!

Samo za EU-zemlje:

Prema evropskoj smernici 2012/19/EU ne moraju više nepotrebni električni alati a prema evropskoj smernici 2006/66/EC moraju akumulatori/baterije koji su u kvaru ili istrošeni odvojeno da se sakupljaju i odvoze reciklaži koja odgovara zaštiti čovekove sredine.

Akk/baterije:**Li-jonska:**

Molimo da obratite pažnju na uputstva u odeljku „Transport“, stranici 144.

Zadržavamo pravo na promene.

Slovensko**Varnostna navodila****Splošna varnostna navodila za električna orodja****OPOZORILO Preberite vsa opozorila in napotila.**

Napake zaradi neupoštevanja spodaj navedenih opozoril in napotil lahko povzročijo električni udar, požar in/ali težke telesne poškodbe.

Vsa opozorila in napotila shranite, ker jih boste v prihodnje še potrebovali.

Pojem „električno orodje“, ki se pojavlja v nadaljnjem besedilu, se nanaša na električna orodja z električnim pogonom (z električnim kablom) in na akumulatorska električna orodja (brez električnega kabla).

Varnost na delovnem mestu

- ▶ **Delovno področje naj bo vedno čisto in dobro osvetljeno.** Nered in neosvetljena delovna področja lahko povzročijo nezgode.
- ▶ **Ne uporabljajte električnega orodja v okolju, kjer lahko pride do eksplozij oziroma tam, kjer se nahajajo vnetljive tekočine, plini ali prah.** Električna orodja povzročajo iskrenje, zaradi katerega se lahko prah ali para vnameta.
- ▶ **Prosimo, da med uporabo električnega orodja ne dovolite otrokom ali drugim osebam, da bi se Vam približali.** Odvračanje Vaše pozornosti drugam lahko povzroči izgubo kontrole nad napravo.

Električna varnost

- ▶ **Priključni vtičnik električnega orodja se mora prilegati vtičnici. Spreminjanje vtičnika na kakršenkoli način ni dovoljeno. Pri ozemljenih električnih orodjih ne uporabljajte vtičavev z adapterji.** Nespremenjeni vtičniki in ustrezne vtičnice zmanjšujejo tveganje električnega udara.
- ▶ **Izogibajte se telesnemu stiku z ozemljenimi površinami kot so na primer cevi, grelci, štedilniki in hladilniki.** Tveganje električnega udara je večje, če je Vaše telo ozemljeno.
- ▶ **Prosimo, da napravo zavarujete pred dežjem ali vlago.** Vdor vode v električno orodje povečuje tveganje električnega udara.
- ▶ **Ne uporabljajte kabla za nošenje ali obešanje električnega orodja in ne vlecite za kabel, če želite vtičnik izvleči iz vtičnice. Kabel zavarujte pred vročino, oljem, ostrimi robovi ali premikajočimi se deli naprave.** Poškodovani ali zapleteni kabli povečujejo tveganje električnega udara.
- ▶ **Kadar uporabljate električno orodje zunaj, uporabljajte samo kabelske podaljške, ki so primerni za delo na prostem.** Uporaba kabelskega podaljška, ki je primeren za delo na prostem, zmanjšuje tveganje električnega udara.
- ▶ **Če je uporaba električnega orodja v vlažnem okolju neizogibna, uporabljajte stikalo za zaščito pred kvarnim tokom.** Uporaba zaščitnega stikala zmanjšuje tveganje električnega udara.

Osebna varnost

- ▶ **Bodite pozorni, pazite kaj delate ter se dela z električnim orodjem lotite z razumom. Ne uporabljajte električnega orodja, če ste utrujeni oziroma če ste pod vplivom mamil, alkohola ali zdravil.** Trenutek nepazljivosti med uporabo električnega orodja je lahko vzrok za resne telesne poškodbe.
- ▶ **Uporabljajte osebno zaščitno opremo in vedno nosite zaščitna očala.** Nošenje osebne zaščitne opreme, na primer maske proti prahu, nedrsečih zaščitnih čevljev, varnostne čelade ali zaščitnih glušnikov, kar je odvisno od vrste in načina uporabe električnega orodja, zmanjšuje tveganje telesnih poškodb.
- ▶ **Izogibajte se nenamernemu zagonu. Pred priključitvijo električnega orodja na električno omrežje in/ali na akumulator in pred dviganjem ali nošenjem se prepričajte, če je električno orodje izklopljeno.** Prenašanje naprave s prstom na stikalo ali priključitev vklopljenega električnega orodja na električno omrežje je lahko vzrok za nezgodo.

- ▶ **Pred vklopljanjem električnega orodja odstranite nastavitvena orodja ali izvijače.** Orodje ali ključ, ki se nahaja v vrtečem se delu naprave, lahko povzroči telesne poškodbe.
- ▶ **Izogibajte se nenormalni telesni drži. Poskrbite za trdno stojišče in za stalno ravnotežje.** Tako boste v nepričakovanih situacijah električno orodje lahko bolje nadzorovali.
- ▶ **Nosite primerna oblačila. Ne nosite ohlapnih oblačil in nakita. Lase, oblačila in rokavice ne približujte premikajočim se delom naprave.** Premikajoči se deli naprave lahko zgrabijo ohlapno oblačilo, dolge lase ali nakit.
- ▶ **Če je na napravo možno montirati priprave za odsesavanje ali prestrezanje prahu, se prepričajte, če so le-te priključene in če se pravilno uporabljajo.** Uporaba priprave za odsesavanje prahu zmanjšuje zdravstveno ogroženost zaradi prahu.

Skrbna uporaba in ravnanje z električnimi orodji

- ▶ **Ne preobremenjujte naprave. Pri delu uporabljajte električna orodja, ki so za to delo namenjena.** Z ustreznim električnim orodjem boste v navedenem zmogljivostnem področju delali bolje in varneje.
- ▶ **Ne uporabljajte električnega orodja s pokvarjenim stikalom.** Električno orodje, ki se ne da več vklopiti ali izklopiti, je nevarno in ga je potrebno popraviti.
- ▶ **Pred nastavljanjem naprave, zamenjavo delov pribora ali odlaganjem naprave izvlecite vtiča iz električne vtičnice in/ali odstranite akumulator.** Ta previdnostni ukrep preprečuje nenameren zagon električnega orodja.
- ▶ **Električna orodja, katerih ne uporabljate, shranjujte izven dosega otrok. Osebam, ki naprave ne poznajo ali niso prebrale teh navodil za uporabo, naprave ne dovolite uporabljati.** Električna orodja so nevarna, če jih uporabljajo neizkušene osebe.
- ▶ **Skrbno negujte električno orodje. Kontrolirajte brezhibno delovanje premičnih delov naprave, ki se ne smejo zatikati. Če so ti deli zlomljeni ali poškodovani do te mere, da ovirajo delovanje električnega orodja, jih je potrebno pred uporabo naprave popraviti.** Slabo vzdrževana električna orodja so vzrok za mnoge nezgode.
- ▶ **Rezalna orodja vzdržujte tako, da bodo vedno ostrina in čista.** Skrbno negovana rezalna orodja z ostrimi robovi se manj zatikajo in so lažje vodljiva.
- ▶ **Električna orodja, pribor, vsadna orodja in podobno uporabljajte ustrezno tem navodilom. Pri tem upoštevajte delovne pogoje in dejavnost, ki jo boste opravljali.** Uporaba električnih orodij v namene, ki so drugačni od predpisanih, lahko privede do nevarnih situacij.

Skrbno ravnanje in uporaba akumulatorskih orodij

- ▶ **Akumulatorske baterije polnite samo v polnilnikih, ki jih priporoča proizvajalec.** Polnilnik, ki je namenjen določeni vrsti akumulatorskih baterij, se lahko vname, če ga boste uporabljali skupaj z drugačnimi akumulatorskimi baterijami.
- ▶ **V električnih orodjih uporabljajte le akumulatorske baterije, ki so zanje predvidene.** Uporaba drugih akumulatorskih baterij lahko povzroči telesne poškodbe ali požar.

- ▶ **Akumulatorska baterija, katere ne uporabljate, ne sme priti v stik s pisarniškimi sponkami, kovanci, žebliji, vijaki in drugimi manjšimi kovinskimi predmeti, ki bi lahko povzročili premostitev kontaktov.** Kratek stik med akumulatorskimi kontakti lahko ima za posledico opekline ali požar.
- ▶ **V primeru napačne uporabe lahko iz akumulatorske baterije izteče tekočina. Izogibajte se kontaktu z njo. Pri naključnem kontaktu s kožo spirajte z vodo. Če pride tekočina v oko, dodatno poiščite tudi zdravniško pomoč.** Iztekajoča akumulatorska tekočina lahko povzroči draženje kože ali opekline.

Servisiranje

- ▶ **Vaše električno orodje naj popravlja samo kvalificirano strokovno osebje ob obvezni uporabi originalnih rezervnih delov.** Tako bo zagotovljena ohranitev varnosti naprave.

Varnostna opozorila za rezalnike

- ▶ **Pritrdite in zavarujte obdelovanec s pomočjo primežev ali na drug način na stabilno podlogo.** Če držite obdelovanec z eno roko ali če ga držite proti svojemu telesu, ga ne morete stabilizirati, kar lahko privede do izgube nadzora nad njim.
- ▶ **Dovoljeno število vrtljajev vsadnega orodja mora biti najmanj tako visoko, kot je maksimalno število vrtljajev, ki je navedeno na električnem orodju.** Pribor, ki se vrti hitreje od maksimalnega dovoljenega števila vrtljajev, se lahko pokvari.
- ▶ **Rezalna orodja ali drug pribor se morajo natančno prilegati prijemalu (vpenjalne klešče) Vašega električnega orodja.** Vstavna orodja, ki se natančno ne prilegajo prijemalu Vašega električnega orodja, se vrtijo neenakomerno, zelo močno vibrirajo in lahko povzročijo izgubo nadzora.
- ▶ **Obdelovancu se približajte samo z vklopljenim električnim orodjem.** V nasprotnem primeru obstaja nevarnost, da se bo vsadno orodje zataknilo v obdelovanec in povzročilo povratni udarec.
- ▶ **Nikoli ne rezkajte čez kovinske predmete, žebelje ali vijake.** Rezalno orodje se lahko poškoduje in povzroči povečanje vibracij.
- ▶ **Za iskanje skritih oskrbovalnih vodov uporabljajte ustrezne iskalne naprave oziroma se o tem pozanimajte pri lokalnem podjetju za oskrbo z elektriko, plinom in vodo.** Stik z vodi, ki so pod napetostjo, lahko povzroči požar ali električni udar. Poškodbe plinskega voda so lahko vzrok za eksplozijo, vdor v vodovodno omrežje pa ima za posledico materialno škodo.
- ▶ **Ne uporabljajte topih ali poškodovanih rezkalnih orodij.** Topa ali poškodovana rezkalna orodja povzročijo povečano trenje, se lahko zataknejo in pripeljejo do neuravnoveženosti.
- ▶ **Pred odlaganjem električnega orodja počakajte, da se orodje popolnoma ustavi.** Električno orodje se lahko zatakne, zaradi česar lahko izgubite nadzor nad njim.
- ▶ **Akumulatorske baterije ne odpirajte.** Nevarnost kratkega stika!

146 | Slovensko



Zaščitite akumulatorsko baterijo pred vročino, npr. tudi pred stalnim sončnim obsevanjem, ognjem, vodo in vlažnostjo. Obstaja nevarnost eksplozije.



- ▶ Če je akumulatorska baterija poškodovana ali če je nepravilno uporabljate, lahko iz nje uhajajo pare. Poskrbite za dovod svežega zraka in pri težavah poiščite zdravnika. Pare lahko povzročijo draženje dihalnih poti.
- ▶ Akumulatorsko baterijo uporabljajte le v povezavi z električnim orodjem Bosch. Le tako je akumulatorska baterija zaščitena pred nevarno preobremenitvijo.
- ▶ Ostri predmeti, kot so na primer nohi ali izvijači, ali zunanje delujoče sile lahko poškodujejo akumulatorsko baterijo. Prida lahko do notranjega kratkega stika, zaradi katerega lahko akumulatorska baterija zgori, se osmudi, pregreje ali eksplozira.

Opis in zmogljivost izdelka



Preberite vsa opozorila in napotila. Napake zaradi neupoštevanja spodaj navedenih opozoril in napotil lahko povzročijo električni udar, požar in/ali težke telesne poškodbe.

Razprite stran s sliko naprave in pustite to stran med branjem navodil za uporabo odprto.

Uporaba v skladu z namenom

Električno orodje je namenjeno rezkanju robov in profilov v les, plastiko in nekovinske lahke gradbene materiale na trdni podlagi.

Komponente na sliki

Oštevilčenje komponent, ki so prikazane na sliki, se nanaša na prikaz električnega orodja na strani z grafiko.

- 1 Akumulatorska baterija*
- 2 Deblokirna tipka akumulatorske baterije*
- 3 Prikaz nadzora temperature/preobremenitvene zaščite
- 4 Prikaz napoljenosti akumulatorske baterije
- 5 Vklonno/izklopno stikalo
- 6 Smerna oznaka blokade vretena
- 7 Ročica za blokiranje vretena
- 8 Gumb za grobo nastavitve globine rezkanja
- 9 Pokrivna matica z vpenjalnimi kleščami
- 10 Nastavno kolesce za fino nastavitve globine rezkanja
- 11 Varnostni vijak za nastavitve globine rezkanja
- 12 Osnovna plošča
- 13 Ročaj
- 14 Blokirno kolesce za nastavitve globine rezkanja
- 15 Vpenjalne klešče
- 16 Prijemalo za orodje
- 17 Rezkalno orodje*
- 18 Viličast ključ (17 mm)
- 19 Gladek vodilni drog

*Prikazan ali opisan pribor ni del standardnega obsega dobave. Celoten pribor je del našega programa pribora.

Tehnični podatki

Rezkar za robove		GKF 12V-8	
Številka artikla		3 601 FB0 0..	
Nazivna napetost	V=	12	
Število vrtljajev v prostem teku	min ⁻¹	13 000	
Prijemalo za orodje	mm	6	
	mm	8	
	cole	¼	
Maks. premer rezkarja	mm	36	
Teža po EPTA-Procedure 01:2014	kg	1,3 – 1,5 ¹⁾	
Dovoljena temperatura okolice	– pri polnjenju	°C	0... +45
	– pri uporabi ²⁾ in shranjevanju	°C	–20... +50
Priporočene akumulatorske baterije		GBA 12V...	
		GBA 10,8V...	
Priporočeni polnilniki		GAL 12.. CV	
		AL 11.. CV	

1) odvisno od uporabljene akumulatorske baterije

2) omejena zmogljivost pri temperaturah < 0 °C

Podatki o hrupu/vibracijah

Merilne vrednosti hrupa izračunane v skladu z EN 60745-2-17.

Nivo zvočnega tlaka naprave po vrednotenju A znaša tipično 73 dB(A). Netočnost K = 3 dB.

Nivo hrupa lahko pri delu preseže 80 dB(A).

Uporabljajte zaščitne glušnike!

Skupne vrednosti tresljajev a_{hv} (vektorska vsota treh smeri) in negotovost K so določene v skladu z EN 60745-2-17 (prosti tek):

$a_{hv} < 2,5 \text{ m/s}^2$, $K = 1,5 \text{ m/s}^2$.

Podane vrednosti nivoja vibracij v teh navodilih so bile izmerjene v skladu s standardiziranim merilnim postopkom po EN 60745 in se lahko uporabljajo za primerjavo električnih orodij med seboj. Primeren je tudi za začasno oceno obremenjenosti z vibracijami.

Naveden nivo vibracij predstavlja glavne uporabe električnega orodja. Če pa se električno orodje uporablja še v druge namene, z različnim priborom, odstopajočimi vstavnimi orodji ali pri nezadostnem vzdrževanju, lahko nivo vibracij odstopa. To lahko obremenjenosti z vibracijami med določenim obdobjem uporabe občutno poveča.

Za natančnejšo oceno obremenjenosti z vibracijami morate upoštevati tudi tisti čas, ko je naprava izklopljena in teče, vendar dejansko ni v uporabi. To lahko obremenjenost z vibracijami preko celotnega obdobja dela občutno zmanjša. Določite dodatne varnostne ukrepe za zaščito upravljalca pred vplivi vibracij, npr. Vzdrževanje električnega orodja in vstavnih orodij, segrevanje rok, organizacija delovnih postopkov.

Montaža

Polnjenje akumulatorske baterije

► **Uporabljajte samo polnilnike, ki so navedeni v tehničnih podatkih.** Samo ti polnilniki so usklajeni z litij-ionsko akumulatorsko baterijo, ki jo uporabljate s svojim električnim orodjem.

Opozorilo: Akumulatorsko baterijo dobavimo delno izpraznjeno. Da bi lahko akumulatorska baterija razvila svojo polno zmogljivost, jo morate pred prvo uporabo v celoti napolniti v vklopljeni polnilni napravi.

Litij-ionsko akumulatorsko baterijo lahko kadarkoli napolnite, ne da bi pri tem skrajšali življenjsko dobo. Prekinitev postopka polnjenja akumulatorske baterije ne poškoduje.

Litijev-ionski akumulator je s sistemom „Electronic Cell Protection (ECP)“ zaščiten pred popolnim izpraznjenjem. Pri izpraznjenem akumulatorju se električno orodje s pomočjo zaščitnega stikala izklopi: vstavno orodje se ne premika več.

► **Po samodejnem izklapljanju električnega orodja ne pritiskajte vklopno/izklopnega stikala.** Akumulatorska baterija se lahko poškoduje.

Odstranitev akumulatorske baterije

Akumulatorsko baterijo **1** vzemite ven tako, da pritisnete na deblokirno tipko **2** in potegnite akumulatorsko baterijo v smeri navzgor iz električnega orodja. **Pri tem ne smete uporabiti sile.**

Prikaz napoljenosti akumulatorske baterije

LED	Kapaciteta
Trajno sveti 3 x zelena	≥ 2/3
Trajno sveti 2 x zelena	≥ 1/3
Trajno sveti 1 x zelena	< 1/3
Utripajoča luč 1 x zelena	Rezerva

Zamenjava orodja

► **Pred kakršnimi koli deli na električnem orodju (npr. vzdrževanje, menjava nastavkov, itd.) akumulatorsko baterijo odstranite iz električnega orodja.**

Pri nenamernem aktiviranju stikala za vklop/izklop obstaja nevarnost telesnih poškodb.

► **Za vstavljanje in zamenjavo rezkalnih orodij priporočamo uporabo zaščitnih rokavic.**

Menjava vpenjalnih klešč (glejte slike A – B)

Glede na uporabljen rezkar morate pred vstavljanjem rezkarja menjati prekrivno matico z vpenjalnimi kleščami **9**.

Če so vpenjalne klešče za rezkar že montirane, sledite delovnim korakom v poglavju „Vstavljanje rezkalnega orodja“.

Vpenjalne klešče **15** morajo z nekaj zračnosti ležati v prekrivni matici. Prekrivno matico **9** mora biti možno enostavno montirati. Če je prekrivna matica ali so vpenjalne klešče poškodovane, jih takoj nadomestite.

Ročico za blokado vretena **7** izvlecite do puščične oznake **6** na ohišju. Vreteno motorja po potrebi ročno vrtite, dokler se ne zaskoči. Možnih je šest položajev z zamikom po 60°.

Odvijte prekrivno matico **9** z viličastim ključem **18** proti smeri urnega kazalca.

Če je potrebno, očistite pred montažo vse sestavljajoče dele z mehkim čopičem ali izpihovanjem s tlačnim zrakom.

Nastavite novo prekrivno matico na prijemalo orodja **16**.

Rahlo zategnite prekrivno matico.

Ročico za blokado vretena **7** potisnite nazaj v ohišje.

► **Dokler rezkalno orodje ni montirano, vpenjalnih klešč ne privijajte s pokrivno matico.** Vpenjalne klešče se lahko poškodujejo.

Vstavljanje rezkalnega orodja (glejte sliko C)

Odvisno od namena uporabe so na voljo orodja najrazličnejših izvedb in kakovosti.

Rezkalna orodja iz visoko-zmogljivega hitroreznega jekla so primerna za obdelovanje mehkih materialov, na primer mehkega lesa in plastike.

Rezkalniki z rezili iz karbidne trdine (HM) so še posebej primerni za trde in abrazivne obdelovance, kot je na primer trd les.

Originalna rezkalna orodja iz obsežnega programa Bosch lahko kupite pri Vašem specializiranem trgovcu.

Vstavite samo brezhibna in čista rezkalna orodja.

Ročico za blokado vretena **7** izvlecite do puščične oznake **6** na ohišju. Vreteno motorja po potrebi ročno vrtite, dokler se ne zaskoči. Možnih je šest položajev z zamikom po 60°.

Sprostite prekrivno matico **9** z viličastim ključem **18** proti smeri urnega kazalca.

Potisnite rezkalno orodje v vpenjalne klešče. Steblo rezkarja mora biti najmanj 20 mm globoko potisnjeno v vpenjalne klešče.

Ponovno zategnite prekrivno matico v smeri urnega kazalca.

Ročico za blokado vretena **7** potisnite nazaj v ohišje.

► **Dokler rezkalno orodje ni montirano, vpenjalnih klešč ne privijajte s pokrivno matico.** Vpenjalne klešče se lahko poškodujejo.

Odsesavanje prahu/ostružkov

► Prah nekaterih materialov kot npr. svinčenega premaza, nekaterih vrst lesa, mineralov in kovin je lahko zdravju škodljiv. Dotik ali vdihavanje tega prahu lahko povzroči alergične reakcije in/ali obolenja dihal uporabnika ali oseb, ki se nahajajo v bližini.

Določene vrste prahu kot npr. prah hrastovine ali bukovja veljajo kot kancerogene, še posebej v povezavi z dodatnimi snovmi za obdelavo lesa (kromat, zaščitno sredstvo za les). Material z vsebnostjo azbesta smejo obdelovati le strokovnjaki.

- Poskrbite za dobro zračenje delovnega mesta.
- Priporočamo, da nosite zaščitno masko za prah s filtrirnim razredom P2.

Upošteвайте veljavne nacionalne predpise za obdelovalne materiale.

Delovanje

Nastavitev globine rezkanja (glejte slike D – E)

► **Nastavitev globine rezkanja je dovoljena samo pri izklopljenem električnem orodju.**

Električno orodje z montiranim rezkalnim orodjem postavite na predmet, ki ga boste obdelovali.

Blokirno kolesce **14** zavrtite v levo za pol obrata, da sprostite nastavljeno globino rezkanja.

Gumb **8** za grobo nastavitev globine rezkanja držite pritisnjen. Pogonsko enoto potisnite navzgor oz. navzdol in tako nastavite približno globino rezkanja. Spustite gumb **8**.

Z nastavitvenim kolescem **10** določite natančno globino rezkanja. En obrat nastavitvenega kolesca spremeni globino rezkanja za 1 mm.

Nastavitev globine rezkanja blokirajte tako, da blokirno kolesce **14** za pol obrata zavrtite v desno.

Preverite opravljeno nastavitev globine rezkanja s praktičnim preizkusom in jo po potrebi preverite.

Če želite globino rezkanja za dalj časa blokirati, privijte varnostni vijak **11** v nastavitveno kolesce **10** za natančno nastavitev globine rezkanja.

Zagon

Namestitvev akumulatorske baterije

Opozorilo: Uporaba akumulatorjev, ki niso primerni za Vaše električno orodje, lahko povzroči nepravilno delovanje ali pa poškodbe na električnem orodju.

Vstavite napolnjeno akumulatorsko baterijo **1** v prijemalo akumulatorske baterije tako, da občutno zaskoči in poravnano naleže.

Vklop/izklop

Za **vklop** električnega orodja stikalo za vklop/izklop **5** potisnite navzdol, da se na stikalu pojavi „I“.

Za **izklop** električnega orodja stikalo za vklop/izklop **5** potisnite navzgor, da na stikalu zagledate „0“.

Da bi privarčevali z energijo, vklopite električno orodje le takt, ko ga boste uporabljali.

Navodila za delo

► **Pred kakršnimi koli deli na električnem orodju (npr. vzdrževanje, menjava nastavkov, itd.) akumulatorsko baterijo odstranite iz električnega orodja.**

Pri nenamernem aktiviranju stikala za vklop/izklop obstaja nevarnost telesnih poškodb.

► **Zavarujte rezkalnik pred sunki in udarci.**

Smer in postopek rezkanja (glejte slike F – G)

► **Rezkanje mora vedno potekati v nasprotni smeri vrtenja rezkalnika **17** (protismerno).** Pri rezkanju v smeri vrtenja (istosmerno) vam lahko električno orodje iztrga iz roke.

Opozorilo: Upoštevajte, da je rezkalnik **17** vedno daljši od osnovne plošče **12**. Ne poškodujte šablone ali obdelovanca.

Nastavite zeleno globino rezkanja.

Vklopite električno orodje in ga potisnite na mesto, ki ga želite obdelati.

Z enakomernim potiskom izvajajte postopek rezkanja.

Po končanem rezkanju izključite električno orodje.

► **Ne odlagajte električnega orodja, dokler se rezkalnik popolnoma ne ustavi.** Iztekajoče delovanje vsadnih orodij lahko povzroči telesne poškodbe.

Robno ali oblikovno rezkanje (glejte sliko H)

Pri rezkanju robov ali oblik mora biti rezkalnik opremljen z vodilnim čepom ali krogličnim ležajem. Priporočamo uporabo rezkarjev s krogličnim ležajem.

Vklopljeno električno orodje s strani pomikajte proti k obdelovancu, dokler vodilni čep ali kroglični ležaj orodja za rezkanje ne naleže na rob obdelovanca, ki ga boste rezkali.

Vodite električno orodje vzdolž roba obdelovanca. Pri tem pazite, da bo orodje naleglo v pravilnem kotu. Prevelik pritisk lahko poškoduje rob orodja.

Za rezkanje robov in oblik upoštevajte navedene največje dimenzije obdelovanca:

Material	Polmer mm	Rob za posnemanje mm
trd les	10	6
mehek les	12	10
plastika	12	10
plošče MDF	12	10
plošče Multiplex	10	6

Prikaz nadzora temperature/preobremenitvene zaščite

Rdeč LED-prikaz **3** pomaga zaščititi akumulatorsko baterijo in pogon pred pregrevanjem ter preobremenitvijo.

Če LED-prikaz **3 neprekinjeno sveti rdeče**, je temperatura pogona ali akumulatorske baterije previsoka. Električno orodje se v tem primeru samodejno izklopi.

- Izklopite električno orodje.
- Počakajte, da se akumulatorska baterija in električno orodje ohladi, preden nadaljujete z delom.

Če **utripa** prikaz LED **3 rdeče**, je električno orodje blokirano in se avtomatsko izklopi.

- Izklopite električno orodje.
- Potegnite električno orodje iz obdelovanca.
- Po potrebi sprostite blokado vretena.

Ko odstranite blokado in se vreteno motorja znova prosto vrti, lahko električno orodje ponovno vklopite.

Opozorila za optimalno uporabo akumulatorske baterije

Akumulatorsko baterijo skladiščite samo v temperaturnem območju od –20 °C do 50 °C. Poleti ne pustite, da bi akumulatorska baterija obležala v avtomobilu.

Bistveno krajši čas delovanja po polnjenju pomeni, da je akumulatorska baterija izrabljena in da jo je potrebno zamenjati.

Upoštevajte navodila za odstranjevanje odsluženih naprav.

Vzdrževanje in servisiranje

Vzdrževanje in čišćenje

- ▶ **Pred začetkom kakršnihkoli del na električnem orodju (na primer vzdrževanje, zamenjava orodja in podobno) kakor tudi med transportiranjem in shranjevanjem je treba iz električnega orodja odstraniti akumulator.**
Pri nenamernem aktiviranju vklopno/izklopnega stikala obstaja nevarnost telesnih poškodb.
- ▶ **Električno orodje in prežračevalne reže naj bodo vedno čisti, kar bo zagotovilo dobro in varno delo.**

Električno orodje po uporabi očistite s sesalnikom, čopičem ali metlico. Na vodilnih drogovi ne sme biti lesnega prahu. Gladek vodilni drog **19** namažite s kapljico maziva (glejte sliko I).

Servis in svetovanje o uporabi

Servis Vam bo dal odgovore na Vaša vprašanja glede popravila in vzdrževanja izdelka ter nadomestnih delov. Risbe razstavljenega stanja in informacije o nadomestnih delih se nahajajo tudi na spletu pod:

www.bosch-pt.com

Skupina svetovalcev o uporabi podjetja Bosch Vam bo z veseljem v pomoč pri vprašanih o naših izdelkih in njihovega pribora.

Ob vseh vprašanih in naročilih rezervnih delov nujno sporočite 10-mestno številko na tipski ploščici izdelka.

Slovensko

Robert Bosch d.o.o.
Verovškova 55a
1000 Ljubljana
Tel.: +00 803931
Fax: +00 803931
Mail: servis_pt@si.bosch.com
www.bosch.si

Transport

Priložene litij-ionske akumulatorske baterije so podvržene zahtevam zakona o nevarnih snoveh. Uporabnik lahko akumulatorske baterije brez nadaljnjih pogojev transportina na cesti. Pri pošiljkah s strani tretjih (npr.: zračni transport ali špedicija) se morajo upoštevati posebne zahteve glede embalaže in označitve. Pri pripravi odpreme mora biti obvezno nujno vključen strokovnjak za nevarne snovi.

Akumulatorske baterije pošiljajte samo, če je ohišje nepoškodovano. Prelepite odprte kontakte in zapakirajte akumulatorske baterije tako, da se v embalaži ne premika.

Prosimo upoštevajte tudi morebitne druge nacionalne predpise.

Odlaganje



Električna orodja, akumulatorske baterije, pribor in embalažo morate reciklirati v skladu z varstvom okolja.



Akumulatorskih baterij/baterij ne smete odvreči med hišne odpadke!

Samo za države EU:

V skladu z Direktivo 2012/19/EU se morajo električna orodja, ki niso več v uporabi ter v skladu z Direktivo 2006/66/ES morate okvarjene ali obrabljene akumulatorske baterije/baterije zbirati ločeno in jih okolju prijazno reciklirati.

Akumulatorji/baterije:

Li-Ion:

Prosimo upoštevajte navodila v odstavku „Transport“, stran 149.

Pridržujemo si pravico do sprememb.

Hrvatski

Upute za sigurnost

Opće upute za sigurnost za električne alate

⚠ UPOZORENJE Treba pročitati sve napomene o sigurnosti i upute. Ako se ne bi poštivala napomene o sigurnosti i upute to bi moglo uzrokovati strujni udar, požar i/ili teške ozljede.

Sačuvajte sve napomene o sigurnosti i upute za buduću primjenu.

U daljnjem tekstu korišten pojam »Električni alat« odnosi se na električne alate s priključkom na električnu mrežu (s mrežnim kablom) i na električne alate s napajanjem iz aku baterije (bez mrežnog kabela).

Sigurnost na radnom mjestu

- ▶ **Održavajte vaše radno mjesto čistim i dobro osvijetljenim.** Nered ili neosvijetljeno radno mjesto mogu uzrokovati nezgode.
- ▶ **Ne radite s električnim alatom u okolini ugroženoj eksplozijom, u kojoj se nalaze zapaljive tekućine, plinovi ili prašina.** Električni alati proizvode iskre koje mogu zapaliti prašinu ili pare.
- ▶ **Tijekom uporabe električnog alata djecu i ostale osobe držite dalje od mjesta rada.** U slučaju skretanja pozornosti mogli bi izgubiti kontrolu nad uređajem.

Električna sigurnost

- ▶ **Priključni utikač električnog alata mora odgovarati utičnici. Na utikaču se ni na koji način ne smiju izvoditi izmjene. Ne koristite adapterski utikač zajedno sa zaštitno uzemljenim električnim alatom.** Utikač na kojem nisu vršene izmjene i odgovarajuća utičnica smanjuju opasnost od strujnog udara.
- ▶ **Izbjegavajte dodir tijela s uzemljenim površinama, kao što su cijevi, radijatori, štednjaci i hladnjaci.** Postoji povećana opasnost od električnog udara ako bi vaše tijelo bilo uzemljeno.
- ▶ **Uređaj držite dalje od kiše ili vlage.** Prodiranje vode u električni alat povećava opasnost od strujnog udara.

150 | Hrvatski

- ▶ **Ne zloupotrebljavajte priključni kabel za nošenje, vješanje električnog alata ili za izvlačenje utikača iz mrežne utičnice. Priključni kabel držite dalje od izvora topline, ulja, oštih rubova ili pomičnih dijelova uređaja.** Oštećen ili usukan priključni kabel povećava opasnost od strujnog udara.
- ▶ **Ako sa električnim alatom radite na otvorenom, koristite samo produžni kabel koji je prikladan za uporabu na otvorenom.** Primjena produžnog kabela prikladnog za rad na otvorenom smanjuje opasnost od strujnog udara.
- ▶ **Ako se ne može izbjeći uporaba električnog alata u vlažnoj okolini, koristite zaštitnu sklopku struje kvara.** Primjenom zaštitne sklopke struje kvara izbjegava se opasnost od električnog udara.

Sigurnost ljudi

- ▶ **Budite pažljivi, pazite što činite i postupajte oprezno kod rada s električnim alatom. Ne koristite električni alat ako ste umorni ili pod utjecajem droga, alkohola ili lijekova.** Trenutak nepažnje kod uporabe električnog alata može uzrokovati teške ozljede.
- ▶ **Nosite osobnu zaštitnu opremu i uvijek nosite zaštitne naočale.** Nošenje osobne zaštitne opreme, kao što je maska za prašinu, sigurnosna obuća koja ne kliže, zaštitna kaciga ili štitnik za sluh, ovisno od vrste i primjene električnog alata, smanjuje opasnost od ozljeda.
- ▶ **Izbjegavajte nehotično puštanje u rad. Prije nego što ćete utaknuti utikač u utičnicu i/ili staviti aku-bateriju, provjerite je li električni alat isključen.** Ako kod nošenja električnog alata imate prst na prekidaču ili se uključen uređaj priključi na električno napajanje, to može dovesti do nezgoda.
- ▶ **Prije uključivanja električnog alata uklonite alate za podešavanje ili vijčani ključ.** Alat ili ključ koji se nalazi u rotirajućem dijelu uređaja može dovesti do nezgoda.
- ▶ **Izbjegavajte neuobičajene položaje tijela. Zauzmite siguran i stabilan položaj tijela i u svakom trenutku održavajte ravnotežu.** Na taj način možete električni alat bolje kontrolirati u neočekivanim situacijama.
- ▶ **Nosite prikladnu odjeću. Ne nosite široku odjeću ili nakit. Kosu, odjeću i rukavice držite dalje od pomičnih dijelova.** Nepričvršćenu odjeću, dugu kosu ili nakit mogu zahvatiti pomični dijelovi.
- ▶ **Ako se mogu montirati naprave za usisavanje i hvatanje prašine, provjerite da li su iste priključene i da li se mogu ispravno koristiti.** Primjena naprave za usisavanje može smanjiti ugroženost od prašine.

Briljivija uporaba i ophođenje s električnim alatima

- ▶ **Ne preopterećujte uređaj. Za vaš rad koristite za to predviđen električni alat.** S odgovarajućim električnim alatom radit ćete bolje i sigurnije u navedenom području učinka.
- ▶ **Ne koristite električni alat čiji je prekidač neispravan.** Električni alat koji se više ne može uključivati i isključivati opasan je i mora se popraviti.
- ▶ **Izvcite utikač iz mrežne utičnice i/ili izvadite aku-bateriju prije podešavanja uređaja, zamjene pribora ili odlaganja uređaja.** Ovim mjerama opreza izbjeci će se nehotično pokretanje električnog alata.

- ▶ **Električni alat koji ne koristite spremite izvan dosega djece. Ne dopustite rad s uređajem osobama koje nisu s njim upoznate ili koje nisu pročitale ove upute.** Električni alati su opasni ako s njima rade neiskusne osobe.
- ▶ **Održavajte električni alat s pažnjom. Kontrolirajte da li pomični dijelovi uređaja besprijekorno rade i da nisu zaglavljani, da li su dijelovi polomljeni ili tako oštećeni da se ne može osigurati funkcija električnog alata. Prije primjene ove oštećene dijelove treba popraviti.** Mnoge nezgode imaju svoj uzrok u slabo održanim električnim alatima.
- ▶ **Rezne alate održavajte ostrim i čistim.** Pažljivo održavani rezni alati s ostrim oštricama manje će se zaglaviti i lakše se s njima radi.
- ▶ **Električni alat, pribor, radne alate, itd. koristite prema ovim uputama i na način kako je to propisano za poseban tip uređaja. Kod toga uzmite u obzir radne uvjete i izvodne radove.** Uporaba električnih alata za druge primjene nego što je to predviđeno, može dovesti do opasnih situacija.

Briljivo ophođenje i uporaba akumulatorskih alata

- ▶ **Aku-bateriju punite samo u punjačima koje preporučuje proizvođač.** Za punjač koji je predviđen za jednu određenu vrstu aku-baterije, postoji opasnost od požara ako bi se koristio s drugom aku-baterijom.
- ▶ **U električnim alatima koristite samo za to predviđenu aku-bateriju.** Uporaba drugih aku-baterija može dovesti do ozljeda i opasnosti od požara.
- ▶ **Nekorištene aku-baterije držite dalje od uredskih spajalica, kovanica, ključeva, čavala, vijaka ili drugih sitnih metalnih predmeta koji bi mogli uzrokovati premošćenje kontakata.** Kratki spoj između kontakata aku-baterije može imati za posljedicu opekline ili požar.
- ▶ **Kod pogrešne primjene iz aku-baterije može isteći tekućina. Izbjegavajte kontakt s ovom tekućinom. Kod slučajnog kontakta ugroženo mjesto treba isprati vodom. Ako bi ova tekućina dospjela u oči, zatražite pomoć liječnika.** Istekla tekućina iz aku-baterije može dovesti do nadražaja kože ili opekline.

Servisiranje

- ▶ **Popravak vašeg električnog alata prepustite samo kvalificiranom stručnom osoblju ovlaštenog servisa i samo s originalnim rezervnim dijelovima.** Na taj će se način osigurati da ostane sačuvana sigurnost uređaja.

Upute za sigurnost za glodanje

- ▶ **Izradak pričvrstite i osigurajte na stabilnoj podlozi pomoću stega ili na neki drugi način.** Ako izradak držite samo sa rukom ili prema vašem tijelu, on će ostati nestabilan što može dovesti do gubitka kontrole nad uređajem.
- ▶ **Dopušteni broj okretaja radnog alata mora biti barem toliko visok kao maksimalni broj okretaja naveden na električnom alatu.** Pribor, koji se vrti brže nego što je do dopušteno, mogao bi se uništiti.
- ▶ **Glodala ili ostali pribor moraju točno odgovarati stezaču alata (steznim klještim) vašeg električnog alata.** Radni alati koji ne odgovaraju točno stezaču alata električnog alata, vrte se nejednolično, vrlo jako vibriraju i mogu dovesti do gubitka kontrole nad električnim alatom.

- ▶ **Električni alat približavajte izratku samo u uključenom stanju.** Inače postoji opasnost od povratnog udara ako bi se radni alat zaglavio u izratku.
- ▶ **Nikada ne glodajte preko metalnih predmeta, čavala ili vijaka.** Glodalo bi se moglo oštetiti i dovesti do povećanih vibracija.
- ▶ **Primijenite prikladan uređaj za traženje kako bi se pronašli skriveni opskrbeni vodovi ili zatražite pomoć lokalnog distributera.** Kontakt s električnim vodovima može dovesti do požara i električnog udara. Oštećenje plinske cijevi može dovesti do eksplozije. Probijanje vodovodne cijevi uzrokuje materijalne štete.
- ▶ **Ne koristite tupa ili oštećena glodala.** Tupa ili oštećena glodala uzrokuju povećano trenje, mogu se uklještititi i dovesti do neravnoteže.
- ▶ **Prije njegovog odlaganja pričekajte da se električni alat zaustavi do stanja mirovanja.** Električni alat se može zaglaviti, što može dovesti do gubitka kontrole nad električnim alatom.
- ▶ **Ne otvarajte aku-bateriju.** Postoji opasnost od kratkog spoja.



Zaštite aku-bateriju od izvora topline, npr. i od trajnog Sunčevog zračenja, vatre, vode i vlage. Inače postoji opasnost od eksplozije.



- ▶ **Kod oštećenja i nestručne uporabe aku-baterije mogu se pojaviti pare. Dovedite svježi zrak i u slučaju poteškoća zatražite pomoć liječnika.** Pare mogu nadražiti dišne putove.
- ▶ **Aku-bateriju koristite samo u spoju sa vašim Bosch električnim alatom.** Samo tako će se aku-baterija zaštititi od opasnog preopterećenja.
- ▶ **Oštrim predmetima kao što su npr. čavli, odvijači ili djelovanjem vanjske sile aku-baterija se može oštetiti.** Može doći do unutrašnjeg kratkog spoja i aku-baterija može izgorjeti, razviti dim, eksplodirati ili se pregrijati.

Opis proizvoda i radova



Treba pročitati sve napomene o sigurnosti i upute. Ako se ne bi poštile napomene o sigurnosti i upute to bi moglo uzrokovati strujni udar, požar i/ili teške ozljede.

Molimo otvorite preklopnu stranicu sa prikazom uređaja i držite ovu stranicu otvorenom dok čitate upute za uporabu.

Uporaba za određenu namjenu

Električni alat je namijenjen za glodanje rubova i profila u drvu, plastici i nemetalnim laganim materijalima na čvrstoj podlozi.

Prikazani dijelovi uređaja

Numeriranje prikazanih dijelova odnosi se na prikaz električnog alata na stranici sa slikama.

- 1 Aku-baterija*
- 2 Tipka za deblokadu aku-baterije*
- 3 Pokazivač kontrole temperature/zaštite od preopterećenja

- 4 Pokazivač stanja napunjenosti aku-baterije
- 5 Prekidač za uključivanje/isključivanje
- 6 Označna strelica za uglavljivanje vretena
- 7 Poluga za uglavljivanje vretena
- 8 Tipka za grubo namještanje dubine glodanja
- 9 Završna matica sa steznim klijestima
- 10 Kotačić za fino namještanje dubine glodanja
- 11 Sigurnosni vijak za namještanje dubine glodanja
- 12 Temeljna ploča
- 13 Ručka
- 14 Blokirni kotačić za namještanje dubine glodanja
- 15 Stezna klijesta
- 16 Stezač alata
- 17 Glodalo*
- 18 Viljuškasti ključ (17 mm)
- 19 glatka vodilica

*Prikazan ili opisan pribor ne pripada standardnom opsegu isporuke. Potpuni pribor možete naći u našem programu pribora.

Tehnički podaci

Glodalica za glodanje rubova	GKF 12V-8	
Kataloški br.		3 601 FB0 0..
Nazivni napon	V=	12
Broj okretaja pri praznom hodu	min ⁻¹	13000
Stezač alata	mm	6
	mm	8
	inch	¼
Promjer glodala maks.	mm	36
Težina odgovara EPTA-Procedure 01:2014	kg	1,3 – 1,5 ¹⁾
Dopuštena okolna temperatura	°C	0...+45
	°C	-20...+50
Preporučene aku-baterije		GBA 12V... GBA 10,8V...
Preporučeni punjači		GAL 12.. CV AL 11.. CV

1) ovisno od korištene aku-baterije

2) ograničeni učinak kod temperatura < 0 °C

Informacije o buci i vibracijama

Emisijske vrijednosti buke utvrđene sukladno EN 60745-2-17.

Prag zvučnog tlaka uređaja vrednovan sa A obično iznosi 73 dB(A). Nesigurnost K = 3 dB.

Prag buke kod rada može premašiti 80 dB(A).

Nositi štitnike za sluh!

Ukupne vrijednosti vibracija a_h (vektorski zbroj tri pravca) i nesigurnost K utvrđene u skladu s normom EN 60745-2-17 (prazni hod):

$a_h < 2,5 \text{ m/s}^2$, $K = 1,5 \text{ m/s}^2$.

152 | Hrvatski

Prag vibracije naveden u ovim uputama izmjeren je postupkom mjerenja propisanim u EN 60745 i može se primijeniti za međusobnu usporedbu električnih alata. Prikladan je i za privremenu procjenu opterećenja od vibracija.

Navedeni prag vibracija predstavlja glavne primjene električnog alata. Ako se međutim električni alat koristi za druge primjene, s različitim priborom, radnim alatima koji odstupaju od navedenih ili se nedovoljno održavaju, prag vibracija može odstupati. Na taj se način može osjetno povećati opterećenje od vibracija tijekom čitavog vremenskog perioda rada.

Za točnu procjenu opterećenja od vibracija trebaju se uzeti u obzir i vremena u kojima je uređaj isključen, ili doduše radi ali stvarno nije u primjeni. Na taj se način može osjetno smanjiti opterećenje od vibracija tijekom čitavog vremenskog perioda rada. Prije djelovanja vibracija utvrdite dodatne mjere sigurnosti za zaštitu korisnika, kao npr.: održavanje električnog alata i radnih alata, kao i organiziranje radnih operacija.

Montaža

Punjenje aku-baterije

► **Koristite samo punjače navedene u tehničkim podacima.** Samo su ovi punjači prilagođeni Li-ionskoj aku-bateriji koja se koristi u vašem električnom alatu.

Napomena: Aku-baterija se isporučuje djelomično napunjena. Kako bi se zajamčio puni učinak aku-baterije, prije prve uporabe aku-baterije, napunite je do kraja u punjaču.

Li-ionska aku-baterija može se u svakom trenutku puniti, bez skraćivanja njenog vijeka trajanja. Prekid u procesu punjenja neće oštetiti aku-bateriju.

Li-ionska aku-baterija je »Electronic Cell Protection (ECP)« zaštitom zaštićena od dubinskog pražnjenja. Kada se aku-baterija isprazni, električni alat će se isključiti preko zaštitnog sklopa: radni alat se više neće vrtjeti.

► **Nakon automatskog isključivanja električnog alata ne pritišćite dalje na prekidač za uključivanje/isključivanje.** Aku-baterija bi se mogla oštetiti.

Vađenje aku-baterije

Za vađenje aku-baterije **1** pritisnite tipku za deblokiranje **2** i izvadite aku-bateriju prema gore iz električnog alata. **Kod toga ne koristite silu.**

Pokazivač stanja napunjenosti aku-baterije

LED	Kapacitet
Stalno svjetli 3 x zelena	≥ 2/3
Stalno svjetli 2 x zelena	≥ 1/3
Stalno svjetli 1 x zelena	< 1/3
Treperavo svjetlo 1 x zeleno	Rezerva

Zamjena alata

► **Prije svih radova na električnom alatu (npr. održavanje, zamjena alata, itd.) aku-bateriju treba izvaditi iz električnog alata.** Kod nehotičnog aktiviranja prekidača za uključivanje/isključivanje postoji opasnost od ozljeda.

► **Za ugradnju i zamjenu glodala preporučuje se nošenje zaštitnih rukavica.**

Zamjena steznih kliješta (vidjeti slike A – B)

Ovisno od korištenog glodala, prije ugradnje glodala, morate zamijeniti završnu maticu sa steznim kliještima **9**.

Ako su odgovarajuća stezna kliješta već montirana za vaše glodalo, pridržavajte se radnih operacija u odjeljku »Ugradnja glodala«.

Stezna kliješta **15** moraju u završnu maticu sjesti sa određenim zazorom. Završna matica **9** mora se moći lako montirati. Ako bi se završna matica ili stezna kliješta oštetila, odmah ih treba zamijeniti.

Izvcite polugu za uglavljivanje vretena **7** do označne strelice **6** na kućištu. Po potrebi rukom okrećite vreteno motora dok se ne uglati. Moguće je šest položaja pomaknutih za 60°.

U smjeru suprotnom od kazaljke na satu viljuškastim ključem **18** odvijte završnu maticu **9**.

Ako je potrebno, prije sastavljanja očistite sve montirane dijelove mekom četkom ili ispuhivanjem komprimiranim zrakom. Na stezač alata **16** stavite novu završnu maticu.

Labavo stegnite završnu maticu.

Polugu za uglavljivanje vretena **7** gurnite natrag u kućište.

► **Stezna kliješta ni u kojem slučaju ne stežite sa završnom maticom, sve dok nije montirano glodalo.** Stezna kliješta bi se inače mogla oštetiti.

Ugradnja glodala (vidjeti sliku C)

Ovisno od svrhe primjene, glodala se mogu dobiti u različitim izvedbama i kvalitetama.

Glodala od brzoznog čelika prikladna su za obradu mekših materijala, kao što je meko drvo i plastika.

Glodala s oštricama od tvrdog metala (HM) specijalno su prikladna za tvrde i abrazivne materijale, kao što je tvrdo drvo. Originalna glodala iz sveobuhvatnog Bosch programa pribora možete dobiti u specijaliziranoj trgovačkoj mreži.

Ugradite samo besprijeikorna i čista glodala.

Izvcite polugu za uglavljivanje vretena **7** do označne strelice **6** na kućištu. Po potrebi rukom okrećite vreteno motora dok se ne uglati. Moguće je šest položaja pomaknutih za 60°.

Završnu maticu **9** s viljuškastim ključem **18** otpustite u smjeru suprotnom od kazaljke na satu.

Uvucite glodalo u stezna kliješta. Drška glodala mora biti najmanje 20 mm uvučena u steznim kliještima.

Završnu maticu ponovno stegnite u smjeru kazaljke na satu.

Polugu za uglavljivanje vretena **7** gurnite natrag u kućište.

► **Stezna kliješta ni u kojem slučaju ne stežite sa završnom maticom, sve dok nije montirano glodalo.** Stezna kliješta bi se inače mogla oštetiti.

Usisavanje prašine/strugotina

► Prašina od materijala kao što su premazi sa sadržajem olova, neke vrste drva, mineralnih materijala i metala, može biti štetna za zdravlje. Dodirivanje ili udisanje prašine može uzrokovati alergijske reakcije i/ili oboljenja dišnih putova korisnika električnog alata ili osoba koje se nalaze u blizini.

Određena vrsta prašine, kao što je npr. prašina od hrastovine ili bukve smatra se kancerogenom, posebno u kombi-

naciji sa dodatnim tvarima za obradu drva (kromat, zaštitna sredstva za drvo). Materijal koji sadrži azbest smiju obrađivati samo stručne osobe.

- Osigurajte dobru ventilaciju radnog mjesta.
- Preporučuje se uporaba zaštitne maske sa filterom klase P2.

Pridržavajte se važećih propisa za obrađivane materijale.

Rad

Namještanje dubine glodanja (vidjeti slike D – E)

► Namještanje dubine glodanja smije se provoditi samo kod isključenog električnog alata.

Stavite električni alat sa montiranim glodalom na obrađivani izradak.

Okrenite blokirni kotačić **14** za oko pola okretaja u smjeru suprotnom od kazaljke na satu kako biste deblokirali namještanje dubine glodanja.

Pritisnite tipku **8** za grubo namještanje dubine glodanja i držite je pritisnuto. Pomičite pogonsku jedinicu prema gore odn. dolje i grubo namjestite željenu dubinu glodanja. Otpustite tipku **8**.

Namjestite točnu dubinu glodanja pomoću kotačića **10**. Jedan okretaj kotačića mijenja dubinu glodanja za 1 mm.

Blokirajte namještanje dubine glodanja na način da blokirni kotačić **14** okrenete za oko pola okretaja u smjeru kazaljke na satu.

Provjerite provedeno namještanje dubine glodanja praktičnim pokusom i prema potrebi ga korigirajte.

Ako namještanje dubine glodanja treba trajno osigurati, možete zavrnuti sigurnosni vijak **11** u kotačić **10** za fino namještanje dubine glodanja.

Puštanje u rad

Stavljanje aku-baterije

Napomena: Uporaba aku-baterija koje nisu prikladne za vaš električni alat može dovesti do pogrešnih funkcija ili do oštećenja električnog alata.

Umetnite napunjenu aku-bateriju **1** u njen prihvat, dok osjetno ne uskoči do kraja u svoje sjedište.

Uključivanje/isključivanje

Za **uključivanje** električnog alata pomaknite prekidač za uključivanje/isključivanje **5** prema dolje tako da se na prekidaču pojavi »1«.

Za **isključivanje** električnog alata pomaknite prekidač za uključivanje/isključivanje **5** prema gore tako da se na prekidaču pojavi »0«.

Za štednju električne energije, električni alat uključite samo ako ćete ga koristiti.

Upute za rad

► **Prije svih radova na električnom alatu (npr. održavanje, zamjena alata, itd.) aku-bateriju treba izvaditi iz električnog alata.** Kod nehotičnog aktiviranja prekidača za uključivanje/isključivanje postoji opasnost od ozljeda.

► **Zaštitite glodalo od udaraca i udara.**

Smjer glodanja i proces glodanja (vidjeti slike F – G)

► **Proces glodanja mora se uvijek odvijati u smjeru suprotnom od rotacije glodala **17** (protusmjerno).** Kod glodanja u smjeru rotacije glodala (istosmjerno), električni alat bi vam se mogao istrgnuti iz ruke.

Napomena: Uzmite u obzir da glodalo **17** uvijek strši iz temeljne ploče **12**. Nemojte oštetiti šablonu ili izradak.

Namjestite željenu dubinu glodanja.

Uključite električni alat i dovedite ga do mjesta obrade.

Proces glodanja izvodite uz jednolični posmak.

Nakon glodanja isključite električni alat.

► **Električni alat ne odlažite prije nego što se glodalo potpuno zaustavi.** Radni alat koji se vrti pod inercijom može uzrokovati ozljede.

Rubno ili profilno glodanje (vidjeti sliku H)

Kod rubnog ili profilnog glodanja glodalo mora biti opremljeno vodećim rukavcem ili kugličnim ležajem. Preporučujemo uporabu glodala s kugličnim ležajem.

Uključen električni alat približite sa strane izratku, sve dok vodeći rukavac ili kuglični ležaj glodala ne nalegne na obrađivani rub izratka.

Električni alat vodite uzduž ruba izratka. Pri tome pazite na ispravni kut postavljanja pri vođenju. Prejaki pritisak može oštetiti rub izratka.

Za rubno ili profilno glodanje vrijede sljedeće maksimalne dimenzije izratka:

Materijal	Radijus mm	Skošeni rub mm
Tvrdo drvo	10	6
Mekano drvo	12	10
Plastika	12	10
MDF ploče	12	10
Višeslojne ploče	10	6

Pokazivač kontrole temperature/zaštite od preopterećenja

Crveni LED pokazivač **3** pomaže vam da zaštitite aku-bateriju od pregrijavanja te pogon od pregrijavanja i preopterećenja.

Ako LED pokazivač **3** svijetli **stalno crveno**, onda je temperatura aku-baterije ili pogonske jedinice previsoka. Električni alat se automatski isključuje.

- Isključite električni alat.
- Ostavite aku-bateriju i električni alat da se ohlade prije nego što nastavite s radom.

Treperi li LED pokazivač **3 crveno**, električni alat je blokiran i automatski se isključuje.

- Isključite električni alat.
- Izvucite električni alat iz izratka.
- Po potrebi deblokirajte blokadu vretena.

Kada je blokada uklonjena, a vreteno motora se može ponovno slobodno okretati, možete ponovno uključiti električni alat.

154 | Eesti

Upute za optimalno rukovanje sa aku-baterijom

Pohranite aku-bateriju samo u prostoru temperaturnog područja od -20 °C do 50 °C. Npr. aku-bateriju ljete na ostavljajte u automobilu.

Bitno skraćenje vremena rada nakon punjenja pokazuje da je aku-baterija istrošena i da je treba zamijeniti.

Pridržavajte se uputa za zbrinjavanje u otpad.

Održavanje i servisiranje**Održavanje i čišćenje**

► **Prije svih radova na električnom alatu (npr. održavanje, zamjena alata, itd.), kao i kod njegovog transporta i spremanja, aku-bateriju treba izvaditi iz električnog alata.** Kod nehotičnog aktiviranja prekidača za uključivanje/isključivanje postoji opasnost od ozljeda.

► **Električni alat i otvore za hlađenje održavajte čistim kako bi se moglo dobro i sigurno raditi.**

Nakon uporabe očistite električni alat usisavačem, kistom ili ručnom metlom. Provjerite da na vodilicama nema drvene prašine. Podmažite glatku vodilicu **19** s jednom kapi maziva (vidjeti sliku I).

Servisiranje i savjetovanje o primjeni

Ovlašteni servis će odgovoriti na vaša pitanja o popravcima i održavanju vašeg proizvoda te o rezervnim dijelovima. Povećane crteže i informacije o rezervnim dijelovima možete naći na adresi:

www.bosch-pt.com

Bosch tim za savjetovanje o primjeni rado će vam pomoći odgovorom na pitanja o našim proizvodima i priboru.

Za slučaj povratnih upita ili naručivanja rezervnih dijelova, molimo vas neizostavno navedite 10-znamenkasti kataloški broj sa tipske pločice proizvoda.

Hrvatski

Robert Bosch d.o.o PT/SHR-BSC
Kneza Branimira 22
10040 Zagreb
Tel.: +385 12 958 051
Fax: +385 12 958 050
E-Mail: RBKN-bsc@hr.bosch.com
www.bosch.hr

Bosnia

Elektro-Servis VI. Mehmed Nalić
Dzemala Bijedića bb
71000 Sarajevo
Tel./Fax: +387 33454089
E-Mail: bosch@bih.net.ba

Transport

Li-ionske aku-baterije ugrađene u električnom alatu podliježu zakonu o transportu opasnih tvari. Aku-baterije korisnik može bez ikakvih preduvjeta transportirati cestovnim transportom. Ako transport obavlja treća strana (npr. transport zrakoplovom ili špedicijom), treba se pridržavati posebnih zahtjeva obzirom na ambalažu i označavanje. Kod pripreme ovakvih

pošiljki za transport prethodno se treba savjetovati sa stručnjakom za transport opasnih tvari.

Aku-bateriju šaljite nekim transportnim sredstvom samo ako je njeno kućište neoštećeno. Obljepite otvorene kontakte i zapakirajte aku-bateriju tako da se ne može pomicati u ambalaži.

Molimo pridržavajte se i eventualnih dodatnih nacionalnih propisa.

Zbrinjavanje

Električne alate, aku-baterije, pribor i ambalažu treba dovesti na ekološki prihvatljivo recikliranje.



Električni alat i aku-bateriju ne bacajte u kućni otpad!

Samo za zemlje EU:

Prema Europskim smjernicama 2012/19/EU, neuporabivi električni alati i prema Smjernicama 2006/66/EZ neispravne ili istrošene aku-baterije moraju se odvojeno sakupljati i dovesti na ekološki prihvatljivo recikliranje.

Aku-baterije/baterije:**Li-ion:**

Molimo pridržavajte se uputa u poglavlju »Transport« na stranici 154.

Zadržavamo pravo na promjene.**Eesti****Ohutusnõuded****Üldised ohutusjuhised**

TÄHELEPANU **Kõik ohutusnõuded ja juhised tuleb läbi lugeda.** Ohutusnõuete ja juhiste eiramise tagajärjeks võib olla elektrilõök, tulekahju ja/või rasked vigastused.

Hoidke kõik ohutusnõuded ja juhised edasiseks kasutamiseks hoolikalt alles.

Allpool kasutatud mõiste „Elektriline tööriist“ käib võrgutoitega (toitejuhtmega) elektriliste tööriistade ja akutoitega (ilma toitejuhtmega) elektriliste tööriistade kohta.

Ohutusnõuded tööpiirkonnas

- **Töökoht peab olema puhas ja hästi valgustatud.** Töökohtas valitsev segadus ja hämarus võib põhjustada õnnetusi.
- **Ärge kasutage elektrilist tööriista plahvatusohtlikus keskkonnas, kus leidub tuleohtlikke vedelikke, gaase või tolmu.** Elektrilistest tööriistadest lööb sädemeid, mis võivad tolmu või aurd süüdata.
- **Elektrilise tööriista kasutamise ajal hoidke lapsed ja teised isikud töökohast eema.** Kui Teie tähelepanu kõrvale juhitakse, võib seade Teie kontrolli alt väljuda.

Elektrihutus

- ▶ **Elektrilise tööriista pistik peab pistikupesaga sobima. Pistiku kallal ei tohi teha mingeid muudatusi. Ärge kasutage kaitsemaandusega elektriliste tööriistade puhul adapterpistikuid.** Muutmata pistikud ja sobivad pistikupesad vähendavad elektrilöögi saamise riski.
- ▶ **Vältige kehakontakti maandatud pindadega, nagu torud, radiaatorid, pliidid ja külmikud.** Kui Teie keha on maandatud, on elektrilöögi oht suurem.
- ▶ **Hoidke seadet vihma ja niiskuse eest.** Kui elektrilisse tööriista on sattunud vett, on elektrilöögi oht suurem.
- ▶ **Ärge kasutage toitejuhet otstarvetel, milleks see ei ole ette nähtud, näiteks elektrilise tööriista kandmiseks, ülesriputamiseks või pistiku pistikupesast väljatõmbamiseks.** Hoidke toitejuhet kuumuse, õli, teravate servade ja seadme liikuvate osade eest. Kahjustatud või keerduläinud toitejuhtmed suurendavad elektrilöögi ohtu.
- ▶ **Kui töotate elektrilise tööriistaga vabas õhus, kasutage ainult selliseid pikendusjuhtmeid, mida on lubatud kasutada ka välistingimustes.** Välistingimustes kasutamiseks sobiva pikendusjuhtme kasutamine vähendab elektrilöögi ohtu.
- ▶ **Kui elektrilise tööriista kasutamine niiskes keskkonnas on vältimatu, kasutage rikkevoolukaitselüliti.** Rikkevoolukaitselüliti kasutamine vähendab elektrilöögi ohtu.

Inimeste turvalisus

- ▶ **Olge tähelepanelik, jälgige, mida Te teete, ning toimige elektrilise tööriistaga töötades kaalutletult. Ärge kasutage elektrilist tööriista, kui olete väsinud või uimastite, alkoholi või ravimite mõju all.** Hetkeline tähelepanematus seadme kasutamisel võib põhjustada tõsisid vigastusi.
- ▶ **Kandke isikukaitsevahendeid ja alati kaitseprille.** Isikukaitsevahendite, näiteks tolmu maski, libisemiskindlate turvajalatsite, kaitsekiivri või kuulmiskaitsevahendite kandmine – sõltuvalt elektrilise tööriista tüübist ja kasutusala – vähendab vigastuste ohtu.
- ▶ **Vältige seadme tahtmatut käivitamist. Enne pistiku ühendamist pistikupesaga, aku ühendamist seadme külge, seadme ülestõstmist ja kandmist veenduge, et elektriline tööriist on välja lülitatud.** Kui hoiate elektrilise tööriista kandmisel sõrme lülil või ühendate voolvõrku sisselülitatud seadme, võivad tagajärjeks olla õnnetused.
- ▶ **Enne elektrilise tööriista sisselülitamist eemaldage selle küljest reguleerimis- ja mutrivõtmed.** Seadme pöörleva osa küljes olev reguleerimis- või mutrivõti võib põhjustada vigastusi.
- ▶ **Vältige ebatavalist kehaasendit. Võtke stabiilne tööasend ja hoidke kogu aeg tasakaalu.** Nii saate elektrilist tööriista ootamatutes olukordades paremini kontrollida.
- ▶ **Kandke sobivat rõivastust. Ärge kandke laiu riideid ega ehteid. Hoidke juuksed, rõivad ja kindad seadme liikuvatest osadest eemal.** Lotendavad riided, ehted või pikad juuksed võivad sattuda seadme liikuvate osade vahele.
- ▶ **Kui on võimalik paigaldada tolmuemaldus- ja tolmu kogumisseadiseid, veenduge, et need on seadmega ühendatud ja et neid kasutatakse õigesti.** Tolmuemaldusseadise kasutamine vähendab tolmu- ja põhjustatud ohte.

Elektriliste tööriistade hoolikas käsitlemine ja kasutamine

- ▶ **Ärge koormake seadet üle. Kasutage töö tegemiseks selleks ettenähtud elektrilist tööriista.** Sobiva elektrilise tööriistaga töötate ettenähtud jõudluspiirides efektiivsemalt ja ohutumalt.
- ▶ **Ärge kasutage elektrilist tööriista, mille lüliti on rikkis.** Elektriline tööriist, mida ei ole enam võimalik lülitist sisse ja välja lülitada, on ohtlik ning tuleb parandada.
- ▶ **Tõmmake pistik pistikupesast välja ja/või eemaldage seadme aku enne seadme reguleerimist, tarvikute vahetamist ja seadme ärapanekut.** See ettevaatusabinõu väldib elektrilise tööriista soovimatut käivitamist.
- ▶ **Kasutusvälisel ajal hoidke elektrilise tööriista laste kättesaamatus kohas. Ärge laske seadet kasutada isikutel, kes seadet ei tunne või pole siintoodud juhiseid lugenud.** Asjatundmatute isikute käes on elektrilised tööriistad ohtlikud.
- ▶ **Hoolitsege seadme eest korralikult. Kontrollige, kas seadme liikuvad osad töötavad veatult ega kiildu kiini. Veenduge, et seadme detailid ei ole murdunud või kahjustatud määral, mis mõjutab seadme töökindlust. Laske kahjustatud detailid enne seadme kasutamist parandada.** Paljude õnnetuste põhjuseks on halvasti hooldatud elektrilised tööriistad.
- ▶ **Hoidke löiketarvikud teravad ja puhtad.** Hoolikalt hooldatud, teravate löikeservadega löiketarvikud kiilduvad harvemini kinni ja neid on lihtsam juhtida.
- ▶ **Kasutage elektrilist tööriista, lisavarustust, tarvikuid jne vastavalt siintoodud juhistele ning nii, nagu konkreetse seadmetüübi jaoks ette nähtud. Arvestage seejuures töötingimuste ja teostatava töö iseloomuga.** Elektriliste tööriistade nõuetevastane kasutamine võib põhjustada ohtlikke olukordi.

Akutööriistade hoolikas käsitlemine ja kasutamine

- ▶ **Laadige akusid ainult tootja poolt soovitatud akulaadijatega.** Akulaadija, mis sobib teatud tüüpi akudele, muutub tuleohtlikuks, kui seda kasutatakse teiste akudega.
- ▶ **Kasutage elektrilistes tööriistades ainult selleks ettenähtud akusid.** Teiste akude kasutamine võib põhjustada vigastusi ja tulekahjuohtu.
- ▶ **Hoidke kasutusel mitteolevad akud eemal kirjaklambritest, müntidest, võtmetest, naeltest, kruvidest või teistest väikestest metallesemetest, mis võivad kontaktid omavahel ühendada.** Akukontaktide vahel tekkinud lühise tagajärjeks võivad olla põletused või tulekahju.
- ▶ **Väärkasutuse korral võib aku vedelik välja voolata. Vältige sellega kokkupuudet. Juhusliku kokkupuute korral loputage kahjustatud kohta veega. Kui vedelik satub silma, pöörduge lisaks arsti poole.** Väljavoolav akuvedelik võib põhjustada nahaärritust või põletust.

156 | Eesti

Teenindus

- ▶ **Laske elektrilist tööriista parandada ainult kvalifitseeritud spetsialistidel, kes kasutavad originaalvaruosi.** Nii tagate püsivalt seadme ohutu töö.

Ohutusnõuded freesimisel

- ▶ **Kinnitage toorik pitskruvi või mõne muu kinnitusvahendi abil stabiilse aluse külge.** Kui hoiate toorikut vaid käega või surute seda vastu oma keha, jääb toorik liikuvaks, mistõttu võite kaotada selle üle kontrolli.
- ▶ **Kasutatava tarviku lubatud pöörlemiskiirus peab olema vähemalt sama suur nagu elektrilise tööriista maksimaalne pöörete arv.** Tarvik, mis pöörleb lubatust kiiremini, võib puruneda.
- ▶ **Freesitera ja teiste lisatarvikute varre läbimõõt peab vastama elektrilise tööriista tarvikukinnituse (tsangi) läbimõõdule.** Tarvikud, mille varre läbimõõt ei vasta elektrilise tööriista tarvikukinnituse läbimõõdule, pöörlevad ebaühtlaselt, vibreerivad tugevalt ja võivad põhjustada kontrolli kaotuse tööriista üle.
- ▶ **Viige seade töödeldava esemega kokku alles siis, kui seade on sisse lülitatud.** Vastasel korral tekib tagasilöögi oht, kui tarvik toorikus kinni kiildub.
- ▶ **Freesimisel vältige freesitera kokkupuudet metall-esemetele, naelte või kruvidega.** Freesitera võib kahjustuda ja suurendada vibratsiooni.
- ▶ **Varjatult paiknevate elektrijuhtmete, gaasi- või veetorude avastamiseks kasutage sobivaid otsimiseseadmeid või pöörduge kohaliku elektri-, gaasi- või veevarustusfirma poole.** Kokkupuutel elektrijuhtmetega tulekahju- ja elektrilöögi oht. Gaasitorustiku vigastamisel plahvatusoht. Veetorustiku vigastamisel materiaalne kahju või elektrilöögi oht.
- ▶ **Ärge kasutage nürisid või kahjustatud freesiterasid.** Nürid ja kahjustatud freesiterad tekitavad suurema hõõrdumise, võivad kinni kiilduda ja põhjustavad massi tasakaalustatuse kadumise.
- ▶ **Enne käestpanekut oodake, kuni elektriline tööriist on seiskunud.** Kasutatav tarvik võib kinni kiilduda ja põhjustada kontrolli kaotuse seadme üle.
- ▶ **Ärge avage akut.** Esineb lühise oht.



Kaitske akut kuumuse, sealhulgas pideva päikesekiirguse eest, samuti vee, tule ja niiskuse eest. Esineb plahvatusoht.

- ▶ **Aku vigastamisel ja ebaõigel käsitsemisel võib akust eralduda auru.** Ohutage ruumi, halva enesetunde korral pöörduge arsti poole. Aurud võivad ärritada hingamisteid.
- ▶ **Kasutage akut üksnes koos Boschi elektrilise tööriistaga.** Ainult nii on aku kaitstud ohtliku ülekoormuse eest.
- ▶ **Teravad esemed, näiteks naelad või kruvikeerajad, samuti löögid, põrutused jmt võivad akut kahjustada.** Akukontaktide vahel võib tekkida lühis ja aku võib süttida, suitsetama hakata, plahvatada või üle kuumeneda.

Seadme ja selle funktsioonide kirjeldus



Kõik ohutusnõuded ja juhised tuleb läbi lugeda. Ohutusnõuete ja juhiste eiramise tagajärjeks võib olla elektrilööki, tulekahju ja/või rasked vigastused.

Avage kokkuvolditud lehekülge, millel on toodud joonised seadme kohta, ja jätkke see kasutusjuhendi lugemise ajaks lahti.

Nõuetekohane kasutamine

Elektriline tööriist on ette nähtud kindlal tugipinnal puidu, plasti ja mittemetalliliste kergmaterjalide servade ja profiilide freesimiseks.

Seadme osad

Seadme osade numeratsiooni aluseks on jooniste leheküljel toodud numbrid.

- 1 Aku*
- 2 Aku vabastusklahv*
- 3 Temperatuurikontrolli/ülekoormuskaitse indikaatorituli
- 4 Aku täituvusastme indikaator
- 5 Lülit (sisse/välja)
- 6 Spindlilukustuse märgistusnool
- 7 Spindlilukustushoob
- 8 Freesimissügavuse ligikaudse seadmise nupp
- 9 Mutter koos tsangiga
- 10 Ratas freesimissügavuse peenreguleerimiseks
- 11 Freesimissügavuse seadmise fikseerimiskruvi
- 12 Alusplaat
- 13 Käepide
- 14 Freesimissügavuse seadmise lukustusnupp
- 15 Tsang
- 16 Padrun
- 17 Freesitera*
- 18 Lehtvõti (17 mm)
- 19 sile juhtsammas

*Tarnekomplekt ei sisalda kõiki kasutusjuhendis olevatel joonistel kujutatud või kasutusjuhendis nimetatud lisatarvikuid. Lisatarvikute täieliku loetelu leiate meie lisatarvikute kataloogist.

Tehnilised andmed

Servafrees	GKF 12V-8	
Tootenumbr	3 601 FB0 0..	
Nimiping	V=	12
Tühikäigupöörded	min ⁻¹	13000
Padrun	mm	6
	mm	8
	toll	¼
Freesi max läbimõõt	mm	36
Kaal EPTA-Procedure 01:2014 järgi	kg	1,3 – 1,5 ¹⁾
1) sõltuvalt kasutatud akust		
2) piiratud jõudlus temperatuuril < 0 °C		

Servafrees	GKF 12V-8	
Ümbritseva keskkonna lubatud temperatuur		
– laadimisel	°C	0 ... + 45
– kasutamisel ²⁾ ja säilitamisel	°C	– 20 ... + 50
Soovituslikud akud		GBA 12V... GBA 10,8V...
Soovituslikud laadimisseadmed		GAL 12.. CV AL 11.. CV

1) sõltuvalt kasutatud akust
2) piiratud jõudlus temperatuuril < 0 °C

Andmed müra/vibratsiooni kohta

Müratase määratud kooskõlas standardiga EN 60745-2-17. Seadme A-karakteristikuga mõõdetud helirõhu tase on üldjuhul 73 dB(A). Mõõtemääramatus K = 3 dB. Müratase võib töötamisel ületada 80 dB(A).

Kasutage kuulmiskaitsevahendeid!

Võnkumise koguväärtused a_{h} (kolme suuna vektorsumma) ja mõõtemääramatus K, kindlaks tehtud vastavalt EN 60745-2-17 (tühijooks):
 $a_{\text{h}} < 2,5 \text{ m/s}^2$, $K = 1,5 \text{ m/s}^2$.

Käesolevas juhendis esitatud vibratsioonitase on mõõdetud standardi EN 60745 kohase mõõtemetodi järgi ja seda saab kasutada elektriliste tööriistade omavaheliseks võrdlemiseks. See sobib ka vibratsiooni esialgseks hindamiseks. Toodud vibratsioonitase on tüüpiline elektrilise tööriista kasutamisel ettenähtud töödeks. Kui elektrilist tööriista kasutatakse muudeks töödeks, kui kasutatakse teisi tarvikuid või kui tööriista hooldus pole piisav, võib vibratsioonitase olla siiski teistsugune. Sellest tingituna võib vibratsioon olla tööperioodil tervikuna tunduvalt suurem.

Vibratsiooni täpseks hindamiseks tuleb arvesse võtta ka aega, mil seade oli välja lülitatud või küll sisse lülitatud, kuid tegelikult tööle rakendamata. Sellest tingituna võib vibratsioon olla tööperioodil tervikuna tunduvalt väiksem.

Rakendage tööriista kasutaja kaitsemeetmeid vibratsiooni mõju eest täiendavaid kaitsemeetmeid, näiteks: hooldage tööriista ja tarvikuid piisavalt, hoidke käed soojas, tagage sujuv töökorraldus.

Montaaž

Aku laadimine

► **Kasutage üksnes tehnilistes andmetes loetletud laadimisseadmeid.** Vaid need laadimisseadmed on ette nähtud elektrilises tööriistas kasutatud liitium-ioonaku laadimiseks.

Märkus: Aku on tarnimisel osaliselt laetud. Et tagada aku täit mahtuvust, laadige aku enne esmakordset kasutamist akulaadimisseadmes täiesti täis.

Li-ioon-akut võib laadida igal ajal, ilma et see lühendaks aku kasutusiga. Laadimise katkestamine ei kahjusta akut.

Li-ioon-akut kaitseb elektrooniline kaitse süsteem „Electronic Cell Protection (ECP)“ täieliku tühjenemise eest. Tühja aku puhul lülitab kaitse lüliti seadme välja: Tarvik ei pöörle enam.

► **Pärast elektrilise tööriista automaatset väljalülitamist ärge vajutage enam lülile (sisse/välja).** Aku võib kahjustuda.

Aku eemaldamine

Aku **1** eemaldamiseks vajutage vabastusklahvile **2** ja tõmmake aku suunaga üles seadmest välja. **Ärge rakendage seejuures jõudu.**

Aku täitvustastme indikaator

LED	Mahtuvus
Pidev tuli 3 x roheline	≥ 2/3
Pidev tuli 2 x roheline	≥ 1/3
Pidev tuli 1 x roheline	< 1/3
Vilkuv tuli 1 x roheline	Reserv

Tarviku vahetus

► **Eemaldage aku elektrilisest tööriistast enne kõiki selles tehtavaid töid (nt hooldus, tarvikute vahetus jms).** Lülitati (sisse/välja) juhuslik käsitsemine toob kaasa vigastuste ohu.

► **Freesiterade paigaldamisel ja vahetamisel on soovitatav kanda kaitsekindaid.**

Tsangi vahetamine (vt jooniseid A – B)

Olenevalt kasutatavast freesiterast tuleb enne freesitera paigaldamist vahetada välja tsangiga ülemutter **9**.

Kui õige tsang freesitera jaoks on juba paigaldatud, tegutsuge vastavalt juhiste, mis on toodud punktis „Freesitera paigaldamine“.

Tsang **15** peab olema ülemlitris teatava lõtkuga. Ülemlitrit **9** peab olema kerge monteerida. Kui ülemlitrit või tsang on vigastatud, vahetage need kohe välja.

Tõmmake spindli lukustushoob **7** kuni märgistusnooleni **6** korpusele välja. Vajaduse korral keerake mootorispidli kätsi, kuni see fikseerub. Võimalikud on kuus 60° võrra nihutatud asendit.

Keerake ülemlitrit **9** lehtvõtmega **18** vastupäeva maha.

Vajaduse korral puhastage kõik monteeritavaid osad enne kokkupanekut pehme pintsliga või suruõhuga.

Asetage uus ülemlitrit padrunile **16**.

Keerake ülemlitrit kinni.

Lükake spindli lukustushoob **7** tagasi korpusesse.

► **Ärge pingutage tsangi koos mutriga kinni, kui freesitera ei ole paigaldatud.** Vastasel korral võib tsang kahjustuda.

Freesitera paigaldamine (vt joonist C)

Igaks kasutusotstarbeks on saadaval sobiva kvaliteediga freesiterad.

Kõrgekvaliteetset kiirloiketerasest freesiterad sobivad pehmete materjalide, nt pehme puidu ja plastmaterjalide töötlemiseks.

Kõvasulamteradega (HM) freesid sobivad just kõvade ja abrasivsete materjalide, nt kõva puidu töötlemiseks.

Sobivad originaalfreesiterad Boschi rikkalikust lisatarvikute programmist on saadaval müügiesindustes.

Kasutage ainult tarveid ja puhtaid freesiterasid.

158 | Eesti

Tõmmake spindli lukustushoob **7** kuni märgistusnooleni **6** korpusel välja. Vajaduse korral keerake mootorispidlit käsitsi, kuni see fikseerub. Võimalikud on kuus 60° võrra nihutatud asendit.

Keerake ülemutter **9** lehtvõtmega **18** vastupäeva lahti.

Lükake freesitera tsangi. Freesitera vars peab olema tsangi lükatud vähemalt 20 mm ulatuses.

Pingutage ülemutter päripäeva uuesti kinni.

Lükake spindli lukustushoob **7** tagasi korpusse.

► **Ärge pingutage tsangi koos nutriga kinni, kui freesitera ei ole paigaldatud.** Vastasel korral võib tsang kahjustuda.

Tolmu/saepuru äratõmme

► Pliisidaldusega värvide, teatud puiduliikide, mineraalide ja metalli tolmu võib kahjustada tervist. Tolmuga kokkupuude ja tolmu sissehingamine võib põhjustada seadme kasutajal või läheduses viibival inimesel allergilisi reaktsioone ja/või hingamisteede haigusi.

Teatud tolmu, näiteks tamme- ja pöögitolmu, on vähkitekita-va toimega, isearanis kombinatsioonis puidutöötlemisel kasutatavate lisainetega (kromaadid, puidukaitsevahendid). Asbesti sisaldavat materjali tohivad töödelda üksnes vastava ala asjatundjad.

- Tagage töökohas hea ventilatsioon.
- Soovitatav on kasutada hingamisteede kaitsemaski filtriga P2.

Pidage kinni töödeldavate materjalide suhtes Teie riigis kehtivatest eeskirjadest.

Kasutus

Freesimissügavuse reguleerimine (vt jooniseid D – E)

► **Freesimissügavust tohib reguleerida vaid siis, kui seade on välja lülitatud.**

Asetage seade koos monteeritud freesiteraga töödeldavale toorikule.

Freesimissügavuse seadmise lukustusest vabastamiseks keerake lukustusnuppu **14** umbes pool pööret vastupäeva.

Vajutage freesimissügavuse ligikaudse seadmise nuppu **8** ja hoidke allavajutatuna. Liigutage ajamisõlme üles või alla ja seadke soovitud ligikaudne freesimissügavus. Vabastage nupp **8**.

Kohandage seaderattaga **10** täpne freesimissügavus. Üks seaderatta pööre muudab freesimissügavust 1 mm võrra.

Freesimissügavuse seadmise lukustamiseks keerake lukustusnuppu **14** umbes pool pööret päripäeva.

Kontrollige seadistatud freesimissügavust praktilise katse käigus ja korrigeerige seda vajaduse korral.

Kui seatud freesimissügavust tuleb hoida pikema aja vältel, saate freesimissügavuse peenseadmise seaderattasse **10** keerata fikseerimiskruvi **11**.

Seadme kasutuselevõtt

Aku paigaldamine

Märkus: Seadme jaoks ebasobivate akude kasutamine võib põhjustada häireid seadme töös või seadet kahjustada.

Asetage laetud aku **1** kohale ja veenduge, et see fikseerub tavalalt paika ja on korrektses asendis.

Sisse-/väljalülitus

Elektrilise tööriista **sisselülitamiseks** lükake sisse-/väljalüliti **5** alla, nii et lüliti paistab „I“.

Elektrilise tööriista **väljalülitamiseks** lükake sisse-/väljalüliti **5** üles, nii et lüliti paistab „0“.

Energia säästmiseks lülitage elektriline tööriist sisse vaid siis, kui seda kasutate.

Tööjuhised

► **Eemaldage aku elektrilisest tööriistast enne kõiki selle tehtavaid töid (nt hooldus, tarvikute vahetus jms).** Lüliti (sisse/välja) juhuslik käsitsemine toob kaasa vigastuste ohu.

► **Kaitske freesiterasid kukkumise ja löökide eest.**

Freesimissuund ja freesimisprotsess (vt jooniseid F – G)

► **Freesimise suund peab alati olema vastupidine freesitera 17 pöörlemissuunale (vastassuunaline freesimine).** Pöörlemissuunaga samas suunas freesimise korral (samasuunaline freesimine) võib elektriline tööriist käest paiskuda.

Märkus: Veenduge, et freesitera **17** ulatub alati üle alusplaadi **12**. Ärge vigastage šablooni ega toorikut.

Reguleerige välja soovitud freesimissügavus.

Lülitage elektriline tööriist sisse ja asetage see vastu töödeldavat kohta.

Andes seadmele ühtlase ettenihke alustage freesimist.

Pärast freesimist lülitage elektriline tööriist välja.

► **Pange elektriline tööriist käest alles siis, kui freesitera on täielikult seiskunud.** Järelepõrlevad tarvikud võivad põhjustada vigastusi.

Servade või figuurfreesimine (vt joonist H)

Serva või vormi freesimise puhul peab frees olema varustatud juhttapi või kuullaagriga. Soovitatav on kuullaagriga freeside kasutamine.

Viige sisselülitatud seade küljelt tooriku lähedale, kuni freesitera juhttapp või kuullaager on töödeldava tooriku serva vastas.

Juhtige seadet piki tooriku serva. Seejuures jälgige seadme õiget asendit tooriku suhtes. Liiga tugev surve võib tooriku serva vigastada.

Serva või vormi freesimise puhul kehtivad järgmised max toorikuuurused.

Materjal	Raadius mm	Kaldserv mm
kõva puit	10	6
pehme puit	12	10
plast	12	10
MDF-plaadid	12	10
Multipleksplaadid	10	6

Temperatuurikontrolli/ülekoormuskaitse indikaatortuli

Punane LED-näit **3** aitab teil kaitsta akut ülekuumenemise, samuti ajamit ülekuumenemise ja ülekoormuse eest.

Kui LED-näit **3** põleb **pidevalt punaselt**, on aku või ajami temperatuur liiga kõrge. Elektriline tööriist lülitub automaatselt välja.

- Lülitage seade välja.
- Enne töö jätkamist laske akul ja elektrilisel tööriistal jahtuda.

Vilgub LED-tuli 3 punase tulega, on seade kinni kiilunud ja lülitub automaatselt välja.

- Lülitage seade välja.
- Tõmmake elektriline tööriist toorikust välja.
- Vajadusel vabastage spindilukustus.

Kohe, kui töö on eemaldatud ja mootorispindel taas vabalt pööratav, saab elektrilise tööriista uuesti sisse lülitada.

Juhised aku käsitlemiseks

Hoidke akut temperatuuril – 20 °C kuni 50 °C. Ärge jätke akut suvel autosse.

Oluliselt lühenenud kasutusaeg pärast laadimist näitab, et aku on muutunud kasutuskõlbmatuks ja tuleb välja vahetada.

Järgige kasutusressursi ammendanud seadmete käitlemise juhiseid.

Hooldus ja teenindus**Hooldus ja puhastus**

- ▶ **Eemaldage aku seadmest enne mis tahes töid seadme kallal (nt hooldus, tarvikute vahetus jmt), samuti enne seadme transportimist ja hoiepanekut.** Lülitati (sisse/välja) soovimatul käsitlemisel esineb vigastuste oht.

- ▶ **Seadme laitmatu ja ohutu töö tagamiseks hoidke seade ja selle ventilatsioonivad puhtad.**

Puhastage elektrilist tööriista pärast kasutamist tolmuimeja, pintsli või käsiharjaga. Veenduge, et juhtsammasel ei ole puudutolmu. Määrige siledat juhtsammas **19** tilga määrdeainega (vt I joonist).

Klienditeenindus ja müügijärgne nõustamine

Klienditeeninduses vastatakse toote paranduse ja hoolduse ning varuosade kohta esitatud küsimustele. Joonised ja teabe varuosade kohta leiata veebisaidilt:

www.bosch-pt.com

Boschi nõustajad osutavad Teile toodete ja tarvikute küsimustes meeleldi abi.

Päringute esitamisel ja varuosade tellimisel näidake kindlasti ära seadme andmesildil olev 10-kohaline tootenumber.

Eesti Vabariik

Mercantile Group AS
Boschi elektriliste käsitööriistade remont ja hooldus
Pärnu mnt. 549
76401 Saue vald, Laagri
Tel.: 6549 568
Faks: 679 1129

Transport

Komplektis sisalduvate liitium-ioon-akude suhtes kohaldatakse ohtlike ainete vedu reguleerivaid nõudeid. Akude puhul on lubatud kasutajapoolne piiranguteta maanteevedu.

Kolmandate isikute teostatava veo korral (nt õhuvedu või ekspedeerimine) tuleb järgida pakendi ja tähistuse osas kehtivaid erinõudeid. Sellisel juhul peab pakendi ettevalmistamisel alati osalema ohtlike ainete veo ekspert.

Aku vedu on lubatud vaid siis, kui aku korpus on vigastusteta. Katke lahtised kontaktid teibiga ja pakkige aku nii, et see pakendis ei liiguks.

Järgige ka võimalikke täiendavaid siseriiklikke nõudeid.

Kasutuskõlbmatuks muutunud seadmete käitus

Elektrilised tööriistad, akud, lisatarvikud ja pakendid tuleb keskkonناسäästlikult ringlusse võtta.



Ärge käideldge elektrilisi tööriistu ja akusid/patareisid koos olmejäätmetega!

Üksnes EL liikmesriikidele:

Vastavalt Euroopa Liidu direktiivile 2012/19/EL elektri- ja elektroonikaseadmete jäätmete kohta ja vastavalt direktiivile 2006/66/EÜ tuleb defektsed või kasutusressursi ammendanud akud/patareid eraldi kokku koguda ja keskkonناسäästlikult korduskasutada.

Akud/patareid:**Li-ioon:**

Järgige palun juhiseid punktis „Transport“, lk 159.

Tootja jätab endale õiguse muudatuste tegemiseks.

Latviešu**Drošības noteikumi****Vispārējie drošības noteikumi darbam ar elektroinstrumentiem**

⚠ BRĪDINĀJUMS **Uzmanīgi izlasiet visus drošības noteikumus.** Šeit sniegto drošības noteikumu un norādījumu neievērošana var izraisīt aizdegšanos un būt par cēloni elektriskajam triecienam vai nopietnam savainojumam.

Pēc izlasišanas uzglabājiet šos noteikumus turpmākai izmantošanai.

Turpmākajā izklāstā lietotais apzīmējums „elektroinstrumenti“ attiecas gan uz tikla elektroinstrumentiem (ar elektrokabeļi), gan arī uz akumulatora elektroinstrumentiem (bez elektrokabeļiem).

Drošība darba vietā

- ▶ **Sekojiēt, lai darba vieta būtu tīra un sakārtota.** Nekārtīgā darba vietā un sliktā apgaismojumā var viegli notikt nelaimes gadījums.

160 | Latviešu

- ▶ **Nelietojiet elektroinstrumentu eksplozīvu vai ugunsnedrošu vielu tuvumā un vietās ar paaugstinātu gāzes vai putekļu saturu gaisā.** Darba laikā elektroinstruments nedaudz dzirkstējo, un tas var izsaukt viegli degošu putekļu vai tvaiku aizdegšanos.
- ▶ **Lietojot elektroinstrumentu, neļaujiet nepiederošām personām un jo īpaši bērniem tuvoties darba vietai.** Citu personu klātbūtne var novērst uzmanību, kā rezultātā jūs varat zaudēt kontroli pār elektroinstrumentu.

Elektrodrošība

- ▶ **Elektroinstrumenta kontaktdakšai jābūt piemērotai elektrotīkla kontaktlīdždai. Kontaktdakšas konstrukciju nedrīkst nekādā veidā mainīt. Nelietojiet kontaktdakšas salāgotājus, ja elektroinstruments caur kabeli tiek savienots ar aizsargzemējuma ķēdi.** Neizmainītas konstrukcijas kontaktdakša, kas piemērota kontaktlīdždai, ļauj samazināt elektriskā trieciena saņemšanas risku.
- ▶ **Darba laikā nepieskarieties saņemtiem priekšmetiem, piemēram, caurulēm, radiatoriem, plītim vai ledušķapjiem.** Pieskaroties saņemtam virsmām, pieaug risks saņemt elektrisko triecienu.
- ▶ **Nelietojiet elektroinstrumentu lietus laikā, neturiet to mitrumā.** Mitrumam iekļūstot elektroinstrumentā, pieaug risks saņemt elektrisko triecienu.
- ▶ **Nenesiet un nepiekariet elektroinstrumentu aiz elektrokabeļa. Neraujiet aiz kabeļa, ja vēlaties atvienot instrumentu no elektrotīkla kontaktlīdždas. Sargājiet elektrokabeļi no karstuma, eļļas, asām šķautnēm un elektroinstrumenta kustīgajām daļām.** Bojāts vai samezģojies elektrokabeļis var būt par cēloni elektriskajam triecienam.
- ▶ **Darbinot elektroinstrumentu ārpus telpām, izmantojiet tā pievienošanai vienīgi tādus pagarinātājkabeļus, kuru lietošana ārpus telpām ir atļauta.** Lietojot elektrokabeļi, kas piemērots darbam ārpus telpām, samazinās risks saņemt elektrisko triecienu.
- ▶ **Ja elektroinstrumentu tomēr nepieciešams lietot vietās ar paaugstinātu mitrumu, izmantojiet tā pievienošanai noplūdes strāvas aizsargreleju.** Lietojot noplūdes strāvas aizsargreleju, samazinās risks saņemt elektrisko triecienu.

Personiskā drošība

- ▶ **Darba laikā saglabājiet paškontroli un rīkojieties saskaņā ar veselo saprātu. Pārtrauciet darbu, ja jūtaties noguris vai atrodaties alkohola, narkotiku vai medikamentu izraisītā reibumā.** Strādājot ar elektroinstrumentu, pat viens neuzmanības mirklis var būt par cēloni nopietnam savainojumam.
- ▶ **Izmantojiet individuālos darba aizsardzības līdzekļus. Darba laikā nēsājiet aizsargbrilles.** Individuālo darba aizsardzības līdzekļu (putekļu maskas, neslidošu apavu un aizsargķiveres vai ausu aizsargu) pielietošana atbilstoši elektroinstrumenta tipam un veicamā darba raksturam ļauj izvairīties no savainojumiem.
- ▶ **Neļaujiet elektroinstrumenta patvaļīgu ieslēgšanos. Pirms elektroinstrumenta pievienošanas elektro-**

tīklam, akumulatora ievietošanas vai izņemšanas, kā arī pirms elektroinstrumenta pārvešanas pārliecinieties, ka tas ir izslēgts. Pārnesot elektroinstrumentu, ja pirksts atrodas uz ieslēdzēja, kā arī pievienojot to elektrobarošanas avotam laikā, kad elektroinstruments ir ieslēgts, var viegli notikt nelaimes gadījums.

- ▶ **Pirms elektroinstrumenta ieslēgšanas neaizmirstiet ieņemt no tā regulējošos instrumentus vai atslēgas.** Regulējošais instruments vai atslēga, kas ieslēgšanas brīdī atrodas elektroinstrumenta kustīgajās daļās, var radīt savainojumu.
- ▶ **Darba laikā izvairieties ieņemt neurtu vai nedabisku ķermeņa stāvokli. Vienmēr ieturiet stingru stāju un centieties saglabāt līdzsvaru.** Tas atvieglo elektroinstrumenta vadību neparedzētās situācijās.
- ▶ **Izvēlieties darbam piemērotu apģērbu. Darba laikā nenēsājiet brīvi plandošas drēbes un rotaslietas. Netuviniet matus, apģērbu un aizsargcimdus elektroinstrumenta kustīgajām daļām.** Elektroinstrumenta kustīgajās daļās var iekerties vaļiņas drēbes, rotaslietas un garī mati.
- ▶ **Ja elektroinstrumenta konstrukcija ļauj tam pievienot ārējo putekļu uzsūkšanas vai savākšanas/uzkrāšanas ierīci, sekojiet, lai tā būtu pievienota un pareizi darbotos.** Pielietojot putekļu uzsūkšanu vai savākšanu/uzkrāšanu, samazinās to kaitīgā ietekme uz strādājošās personas veselību.

Saudzējoša apiešanās un darbs ar elektroinstrumentiem

- ▶ **Nepārslogojiet elektroinstrumentu. Katram darbam izvēlieties piemērotu elektroinstrumentu.** Elektroinstruments darbojas labāk un drošāk pie nominālās slodzes.
- ▶ **Nelietojiet elektroinstrumentu, ja ir bojāts tā ieslēdzējs.** Elektroinstruments, ko nevar ieslēgt un izslēgt, ir bīstams lietošanai un to nepieciešams remontēt.
- ▶ **Pirms elektroinstrumenta apkopes, regulēšanas vai darbinstrumenta nomaiņas atvienojiet tā kontaktdakšu no barojošā elektrotīkla vai izņemiet no tā akumulatoru.** Šādi iespējams novērst elektroinstrumenta nejaūšu ieslēgšanos.
- ▶ **Ja elektroinstruments netiek lietots, uzglabājiet to piemērotā vietā, kur elektroinstruments nav sasniedzams bērniem un personām, kuras neprot ar to rīkoties vai nav iepazinušas ar šiem noteikumiem.** Ja elektroinstrumentu lieto nekompetentas personas, tas var apdraudēt cilvēku veselību.
- ▶ **Rūpīgi veiciet elektroinstrumenta apkalpošanu. Pārbaudiet, vai kustīgās daļas darbojas bez traucējumiem un nav iespiestas, vai kāda no daļām nav salauzta vai bojāta, vai katra no tām pareizi funkcionē un pilda tai paredzēto uzdevumu. Nodrošiniet, lai bojātās daļas tiktu savlaicīgi nomainītas vai remontētas pilnvarotā remonta darbnīcā.** Daudzi nelaimes gadījumi notiek tāpēc, ka elektroinstruments pirms lietošanas nav pienācīgi apkalpots.
- ▶ **Savlaicīgi notīriet un uzasiniet griezošos darbinstrumentus.** Rūpīgi kopti elektroinstrumenti, kas apgādāti ar asiem griezējinstrumentiem, ļauj strādāt daudz ražīgāk un ir vieglāk vadāmi.

► **Lietojiet vienīgi tādus elektroinstrumentus, papildpiederumus, darbinstrumentus utt., kas atbilst šeit sniegtajiem norādījumiem, ņemot vērā arī konkrētos darba apstākļus un pielietojuma īpatnības.** Elektroinstrumentu lietošana citiem mērķiem, nekā tiem, kuriem to ir paredzējis ražotājfirma, ir bīstama un var novest pie neparedzamām sekām.

Saudzējoša apiešanās un darbs ar akumulatora elektroinstrumentiem

- **Akumulatora uzlādei lietojiet tikai tādu uzlādes ierīci, ko ir ieteikusi elektroinstrumenta ražotājfirma.** Katra uzlādes ierīce ir paredzēta tikai noteikta tipa akumulatoram, un mēģinājums to lietot cita tipa akumulatoru uzlādei var novest pie uzlādes ierīces un/vai akumulatora aizdegšanās.
- **Pievienojiet elektroinstrumentam tikai tādu akumulatoru, ko ir ieteikusi ražotājfirma.** Cita tipa akumulatoru lietošana var būt par cēloni savainojumam vai novest pie elektroinstrumenta un/vai akumulatora aizdegšanās.
- **Laikā, kad akumulators netiek lietots, nepieļaujiet, lai tā kontakti saskartos ar saspraudēm, monētām, atslēgām, naglām, skrūvēm vai citiem nelieliem metāla priekšmetiem, kas varētu izraisīt īsslēgumu.** Īsslēgums starp akumulatora kontaktiem var radīt apdegumus un būt par cēloni ugunsgrēkam.
- **Nepareizi lietojot akumulatoru, no tā var izplūst šķidrums elektrolīts. Nepieļaujiet elektrolīta nonākšanu saskarē ar ādu. Ja tas tomēr ir nejauši noticis, noskalojiet elektrolītu ar ūdeni. Ja elektrolīts nonāk acīs, nekavējoties griezties pie ārsta.** No akumulatora izplūdušais elektrolīts var izsaukt ādas iekaisumu vai pat apdegumu.

Apkalpošana

- **Nodrošiniet, lai elektroinstrumenta remontu veiktu kvalificēts personāls, nomaīnai izmantojot oriģinālās rezerves daļas un piederumus.** Tikai tā iespējams panākt un saglabāt vajadzīgo darba drošības līmeni.

Drošības noteikumi frēzēm

- **Ar skrūvspīļu vai citu stiprinājuma ierīču palīdzību stingri nostipriniet apstrādājamo priekšmetu uz stabila pamata.** Ja apstrādājamais priekšmets tiek turēts ar roku vai piespiests ar ķermeni, tas nav stabils un darba gaitā var pārvietoties, kā rezultātā var tikt zaudēta kontrole pār elektroinstrumentu.
- **Iestiprināmā darbinstrumenta pieļaujamajam griešanās ātrumam jābūt ne mazākam par elektroinstrumenta lielāko norādīto griešanās ātrumu.** Piederums, kas griežas ātrāk, nekā pieļaujams, var tikt salauzts.
- **Frēzēšanas darbinstrumentu vai citu piederumu kāta diametram precīzi jāatbilst darbinstrumenta stiprinājuma ierīces (spīļaptveres) izmēriem.** Darbinstrumenti, kas precīzi neatbilst stiprinājuma ierīces izmēriem, nevienmērīgi rotē, ļoti stipri vibrē un var izraisīt kontroles zaudēšanu pār instrumentu.
- **Kontaktējiet darbinstrumentu ar apstrādājamo priekšmetu tikai pēc elektroinstrumenta ieslēgšanas.** Tas ļaus izvairīties no atsitienu, kas var notikt, darbinstrumentam iestrēgstot apstrādājamo priekšmetā.

► **Neapstrādājiet materiālus, kas satur metāla objektus, naglas vai skrūves.** Saduroties ar šādiem priekšmetiem, frēzēšanas darbinstruments var tikt bojāts, izraisot paaugstinātu vibrāciju.

► **Lietojiet piemērotu metālmeklētāju slēpto pievadlīniju atklāšanai vai arī griezties pēc palīdzības vietējā komunālās saimniecības iestādē.** Kontakta rezultātā ar elektrotīkla līniju, var izcelties ugunsgrēks un strādājošā persona var saņemt elektrisko triecienu. Gāzes vada bojājums var izraisīt sprādzienu. Kontakta rezultātā ar ūdensvada cauruli, var tikt bojātas materiālās vērtības.

► **Nelietojiet neasas vai bojātas frēzes.** Neasas vai bojātas frēzes rada paaugstinātu berzi, viegli iestrēgst frēžējumā un pazemina frēzēšanas efektivitāti.

► **Pirms elektroinstrumenta novietošanas nogaidiet, līdz tas pilnīgi apstājas.** Kustībā esošs darbinstruments var iestrēgt, izsaukot kontroles zaudēšanu pār elektroinstrumentu.

► **Neatveriet akumulatoru.** Tas var radīt īsslēgumu.



Sargājiet akumulatoru no karstuma, piemēram, no ilgstošas atrašanās saules staros vai uguns tuvumā, kā arī no ūdens un mitruma. Tas var izraisīt sprādzienu.



► **Bojājuma vai nepareizas lietošanas rezultātā akumulators var izdalīt kaitīgus izgarojumus. Šādā gadījumā izvēdiniet telpu un, ja jūtaties slikti, griezties pie ārsta.** Izgarojumi var izraisīt elpošanas ceļu kairinājumu.

► **Lietojiet akumulatoru tikai kopā ar Bosch elektroinstrumentu.** Tikai tā akumulators ir pasargāts no bīstamām pārslodzēm.

► **Asi priekšmeti, piemēram, nagla vai skrūvgrīzis, kā arī āreja spēka iedarbība var sabojāt akumulatoru.** Tas var radīt iekšēju īsslēgumu, kā rezultātā akumulators var aizdegties, dūmot, eksplodēt vai pārkarst.

Izstrādājuma un tā darbības apraksts



Uzmanīgi izlasiet visus drošības noteikumus. Šeit sniegto drošības noteikumu norādījumu neievērošana var izraisīt aizdegšanos un būt par cēloni elektriskajam triecienam vai nopietnam savainojumam.

Lūdzam atvērt atlokāmo lappusi ar elektroinstrumenta attēlu un turēt to atvērtu visu laiku, kamēr tiek lasīta lietošanas pamācība.

Pielietojums

Elektroinstrumenti ir paredzēti koka, plastmasas un nemetālisku vieglo būvmateriālu malu nofrēzēšanai un profilu iefrēzēšanai tajos, stingri piespiežot pamatni frēžējamā priekšmeta virsmai.

Attēlotās sastāvdaļas

Attēloto sastāvdaļu numerācija atbilst numuriem elektroinstrumenta attēlā, kas sniegts ilustratīvajā lappusē.

- 1 Akumulators*
- 2 Akumulatora fiksators taustiņš*
- 3 Temperatūras kontroles/pārslodzes aizsardzības indikators

162 | Latviešu

- 4 Akumulatora uzlādes pakāpes indikators
- 5 Ieslēdzējs
- 6 Darbvārpstas fiksatora marķējuma bulta
- 7 Svira darbvārpstas fiksēšanai
- 8 Taustiņš frēzēšanas dziļuma aptuvenajai iestatīšanai
- 9 Spīļaptveres virsuzgrieznis
- 10 Pirkstrats frēzēšanas dziļuma precīzai iestādīšanai
- 11 Drošinājuma skrūve frēzēšanas dziļuma fiksēšanai
- 12 Pamatne
- 13 Rokturis
- 14 Rokturis frēzēšanas dziļuma fiksēšanai
- 15 Spīļaptvere
- 16 Darbinstrumenta stiprinājums
- 17 Frēzēšanas darbinstruments*
- 18 Vaļējā tipa uzgriežņu atslēga (17 mm)
- 19 Gludā vadotnes kolona

*Šeit attēlotie vai aprakstītie piederumi neietilpst standarta piegādes komplektā. Pilns pārskats par izstrādājuma piederumiem ir sniegts mūsu piederumu katalogā.

Tehniskie parametri

Malu frēze	GKF 12V-8		
Izstrādājuma numurs	3 601 FBO 0..		
Nominālais spriegums	V=	12	
Griešanās ātrums brīvgaitā	min. ⁻¹	13 000	
Darbinstrumenta stiprinājums	mm	6	
	mm	8	
	collas	¼	
Maks. frēzes diametrs	mm	36	
Svars atbilstoši EPTA-Procedure 01:2014	kg	1,3–1,5 ¹⁾	
Pieļaujamā apkārtējā gaisa temperatūra			
	– uzlādes laikā	°C	0... +45
	– darbības laikā ²⁾ un uzglabāšanas laikā	°C	–20... +50
Ieteicamie akumulatori	GBA 12V... GBA 10,8V...		
Ieteicamā uzlādes ierīce	GAL 12.. CV AL 11.. CV		

1) atkarībā no izmantojamā akumulatora

2) Samazināta jauda pie temperatūras < 0 °C

Informācija par troksni un vibrāciju

Troksņa parametru vērtības ir noteiktas atbilstoši EN 60745-2-17.

Elektroinstrumenta radītā pēc raksturlielnes A izsvērtā troksņa skaņas spiediena tipiskais līmenis ir 73 dB(A). Izkliede K = 3 dB.

Troksņa līmenis darba laikā var pārsniegt 80 dB(A).

Izmantojiet ausu aizsargus!

Kopējā svārstību paātrinājuma vērtība a_h (vektoru summa trijos virzienos) un izkliede K ir noteikta atbilstoši standartam EN 60745-2-17 (brīvgaitā):

$a_h < 2,5 \text{ m/s}^2$, $K = 1,5 \text{ m/s}^2$.

Šajā pamācībā norādītais vibrācijas līmenis ir izmērīts atbilstoši standartā EN 60745 noteiktajai procedūrai un var tikt lietots elektroinstrumentu savstarpējai salīdzināšanai. To var izmantot arī vibrācijas radītās papildu slodzes iepriekšējai novērtēšanai.

Šeit norādītais vibrācijas līmenis ir attiecināms uz elektroinstrumenta galvenajiem pielietojuma veidiem. Ja elektroinstrumenti tomēr tiek izmantoti citiem pielietojuma veidiem, kopā ar citādiem piederumiem vai kopā ar atšķirīgiem darbinstrumentiem, kā arī tad, ja tas nav pietiekoša apjoma apkalpots, instrumenta radītais vibrācijas līmenis var atšķirties no šeit norādītās vērtības. Tas var būtiski palielināt vibrācijas radīto papildu slodzi zināmam darba laika posmam.

Lai precīzi izvērtētu vibrācijas radīto papildu slodzi zināmam darba laika posmam, jāņem vērā arī laiks, kad elektroinstrumenti ir izslēgti vai arī darbojas, taču faktiski netiek izmantoti paredzētā darba veikšanai. Tas var būtiski samazināt vibrācijas radīto papildu slodzi zināmam darba laika posmam. Veiciet papildu pasākumus, lai pasargātu strādājošo personu no vibrācijas kaitīgās iedarbības, piemēram, savlaicīgi veiciet elektroinstrumenta un darbinstrumentu apkalpošanu, novērsiet roku atdzišanu un pareizi plānoiet darbu.

Montāža

Akumulatora uzlādes ierīce

► **Izmantojiet vienīgi sadaļā “Tehniskie parametri” norādīto uzlādes ierīci.** Vienīgi šī uzlādes ierīce ir piemērota jūsu elektroinstrumentā izmantojamā litija-jonu akumulatora uzlādei.

Piezīme. Akumulators tiek piegādāts daļēji uzlādētā stāvoklī. Lai izstrādājums spētu darboties ar pilnu jaudu, pirms pirmās lietošanas pilnīgi uzlādējiet akumulatoru, pievienojot to uzlādes ierīcei.

Litija-jonu akumulatoru var uzlādēt jebkurā laikā, nebaudoties samazināt tā kalpošanas laiku. Akumulatoram nekādā arī pārtraukums uzlādes procesā.

Litija-jonu akumulatorā ir pielietota elektroniskā elementu aizsardzība („Electronic Cell Protection [ECP]”), kas to pasargā no dziļās izlādes. Ja akumulators ir izlādējies, īpaša aizsardzības sistēma izslēdz elektroinstrumentu; šādā gadījumā darbinstruments pārtrauc kustēties.

► **Ja elektroinstrumenti ir automātiski izslēdzies, nemēģiniet to no jauna ieslēgt, nospiežot ieslēdzēju.** Šādas rīcības dēļ var tikt bojāts akumulators.

Akumulatora izņemšana

Lai izņemtu akumulatoru **1**, nospiediet fiksējošo taustiņu **2** un izvelciet akumulatoru no elektroinstrumenta virzienā uz augšu. **Nelietojiet šim nolūkam pārāk lielu spēku.**

Akumulatora uzlādes pakāpes indikators

Mirdzdiode	Akumulatora ietilpība
Pastāvīgi deg 3 mirdzdiodes	≥ 2/3
Pastāvīgi deg 2 mirdzdiodes	≥ 1/3
Pastāvīgi deg 1 mirdzdiode	< 1/3
Mirgo 1 mirdzdiode	Rezerve

Darbinstrumenta nomaīņa

- ▶ **Pirms jebkuru darbu veikšanas ar elektroinstrumentu (piemēram, pirms apkalpošanas, darbinstrumenta nomaīņas u.c.) izņemiet no tā akumulatoru.** Ieslēdzēja nejausa nospiešana var radīt savainojumu.
- ▶ **Iestiprinot un nomainot frēzēšanas darbinstrumentus, ieteicams uzvilkt aizsargcimdus.**

Spīļaptveres nomaīņa (attēli A – B)

Pirms frēzēšanas darbinstrumenta iestiprināšanas elektroinstrumentā jāiestiprina virsuzgrieznis ar spīļaptveri **9**, kas atbilst lietojamā darbinstrumenta kāta izmēriem.

Ja vēlamā izmēra spīļaptvere jau ir iestiprināta elektroinstrumentā, veiciet darbības, kas aprakstītas sadaļā „Frēzēšanas darbinstrumenta iestiprināšana”.

Spīļaptverei **15** jāievietojas virsuzgrieznī ar nelielu spēli. Virsuzgrieznim **9** jābūt viegli pieskrūvējamam. Ja virsuzgrieznis vai spīļaptvere ir bojāta, šīs daļas nekavējoties jānomaina.

Izvelciet no korpusa darbvārpstas fiksēšanas sviru **7** līdz darbvārpstas fiksatora marķējuma bultai **6**. Ja nepieciešams, ar roku pagrieziet darbvārpstu, līdz tā fiksējas. Darbvārpstu iespējams fiksēt sešos stāvokļos, kas nobīdīti ik par 60°.

Noskrūvējiet virsuzgriezni **9** ar vajējā tipa uzgriežņu atslēgu **18**, griežot to pretēji pulksteņa rādītāju kustības virzienam.

Vajadzības gadījumā pirms salikšanas notīriet visas samontējamās daļas ar mikstu otu vai ar saspiesta gaisa plūsmu.

Novietojiet jaunu virsuzgriezni uz darbinstrumenta turētāja **16**.

Nedaudz pieskrūvējiet virsuzgriezni.

Iebīdīet darbvārpstas fiksēšanas sviru **7** atpakaļ korpusā.

- ▶ **Nepievelciet spīļaptveres virsuzgriezni, ja spīļaptverē nav ievietots darbinstrumenta kāts.** Šādi rīkojoties, spīļaptvere var tikt bojāta.

Frēzēšanas darbinstrumenta iestiprināšana (attēls C)

Tirdzniecības vietās var iegādāties visdažādākās kvalitātes un izpildījuma frēzēšanas darbinstrumentus.

Frēzēšanas darbinstrumenti no ātrgriezējtērauda ir piemēroti mikstu materiālu, piemēram, miksta koka un plastmasas apstrādei.

Frēzes ar cietmetāla (HM) griezējškautnēm ir īpaši paredzētas cietiem un abrazīviem materiāliem, piemēram, cietam kokam.

Oriģinālos frēzēšanas darbinstrumentus no Bosch plašā piederumu klāsta var iegādāties specializētajās tirdzniecības vietās. Iestipriniet tikai nebojātas un tīras frēzes.

Izvelciet no korpusa darbvārpstas fiksēšanas sviru **7** līdz darbvārpstas fiksatora marķējuma bultai **6**. Ja nepieciešams, ar roku pagrieziet darbvārpstu, līdz tā fiksējas. Darbvārpstu iespējams fiksēt sešos stāvokļos, kas nobīdīti ik par 60°.

Atskrūvējiet virsuzgriezni **9** ar vajējā tipa uzgriežņu atslēgu **18**, griežot to pretēji pulksteņa rādītāju kustības virzienam.

Iebīdīet frēzēšanas darbinstrumenta kātu spīļaptverē. Frēzes kātam jāatrodas spīļaptverē vismaz 20 mm dziļi.

Pieskrūvējiet virsuzgriezni, griežot to pulksteņa rādītāju kustības virzienā.

Iebīdīet darbvārpstas fiksēšanas sviru **7** atpakaļ korpusā.

- ▶ **Nepievelciet spīļaptveres virsuzgriezni, ja spīļaptverē nav ievietots darbinstrumenta kāts.** Šādi rīkojoties, spīļaptvere var tikt bojāta.

Putekļu un skaidu uzsūkšana

- ▶ Dažu materiālu, piemēram, svinu saturošu krāsu, dažu koksnes šķirņu, minerālu un metālu putekļi var būt kaitīgi veselībai. Pieskaršanās šādiem putekļiem vai to ieelpošana var izraisīt alerģiskas reakcijas vai elpošanas ceļu slimšanu elektroinstrumenta lietotājam vai darba vietai tuvumā esošajām personām.

Atsevišķu materiālu putekļi, piemēram, putekļi, kas rodas, zāģējot ozola vai dižskābarža koksni, var izraisīt vēzi, īpaši tad, ja koksne iepriekš ir tikusi ķīmiski apstrādāta (ar hromātu vai koksnes aizsardzības līdzekļiem). Azbestu saturošus materiālus drīkst apstrādāt vienīgi personas ar īpašām profesionālām iemaņām.

- Darba vietai jābūt labi ventilējamai.
- Darba laikā ieteicams izmantot masku elpošanas ceļu aizsardzībai ar filtrēšanas klasi P2.

Ievērojiet jūsu valsti spēkā esošos priekšrakstus, kas attiecas uz apstrādājamo materiālu.

Lietošana

Frēzēšanas dziļuma iestādīšana (attēli D – E)

- ▶ **Frēzēšanas dziļuma iestādīšanu drīkst veikt tikai izslēgtam elektroinstrumentam.**

Novietojiet elektroinstrumentu ar tajā iestiprinātu frēzēšanas darbinstrumentu uz apstrādājamā priekšmeta virsmas.

Lai atbrīvotu frēzēšanas dziļuma iestatīšanas ierīci, pagrieziet fiksējošo rokturi **14** aptuveni par pusi apgrieziena pretēji pulksteņa rādītāju kustības virzienam.

Nospiediet taustiņu frēzēšanas dziļuma aptuvenajai iestatīšanai **8** un turiet to nospiestu. Pārvietojiet piedziņas bloku augšup vai lejup, līdz tiek aptuveni iestatīts vēlams frēzēšanas dziļums. Atlaidiet taustiņu **8**.

Griežot pirkstratu **10**, precīzi iestatiet frēzēšanas dziļumu.

Viens pirkstrata apgrieziena atbilst frēzēšanas dziļuma izmaiņai par 1 mm.

Fiksējiet frēzēšanas dziļuma iestatīšanas ierīci, pagriežot fiksējošo rokturi **14** aptuveni par pusi apgrieziena pulksteņa rādītāju kustības virzienā.

Praktisku mēģinājumu ceļā pārbaudiet iestādītā frēzēšanas dziļuma pareizību un vajadzības gadījumā to korigējiet.

Lai nodrošinātu iestatītā frēzēšanas dziļuma ilgstošu saglabāšanu, varat pievilkt drošinājuma skrūvi **11** frēzēšanas dziļuma precīzās iestatīšanas pirkstratā **10**.

Uzsākot lietošanu

Akumulatora ievietošana

Piezīme. Ja elektroinstrumenta darbināšanai tiek izmantoti nepiemēroti akumulatori, tas var būt par cēloni traucējumiem elektroinstrumenta darbībā vai izraisīt tā sabojāšanos.

Iebīdīet uzlādētu akumulatoru **1** turētājā, līdz tas skaidri samanaīmi fiksējas un cieši piespiežas turētājam.

164 | Latviešu

Ieslēgšana un izslēgšana

Lai **ieslēgtu** elektroinstrumentu, pabīdīet lejup ieslēdzēju **5** tā, lai uz tā kļūtu redzams apzīmējums „I”.

Lai **izslēgtu** elektroinstrumentu, pabīdīet augšup ieslēdzēju **5** tā, lai uz tā kļūtu redzams apzīmējums „0”.

Lai taupītu enerģiju, ieslēdziet elektroinstrumentu tikai tad, kad tas tiek lietots.

Norādījumi darbam

► **Pirms jebkuru darbu veikšanas ar elektroinstrumentu (piemēram, pirms apkalpošanas, darbinstrumenta nomaiņas u.c.) izņemiet no tā akumulatoru.** Ieslēdzēja nejauša nospiešana var radīt savainojumu.

► **Sargājiet frēzēšanas darbinstrumentus no kritieniem un triecieniem.**

Frēzēšanas virziens un operācijas gaita (attēli F – G)

► **Frēzēšanas laikā elektroinstrumenta vienmēr jāpārvieto pretēji frēzēšanas darbinstrumenta 17 griezējšķautņu kustības virzienam (pretējs virziens).** Pārvietojot elektroinstrumentu frēzēšanas darbinstrumenta griezējšķautņu kustības virzienā (vienāds virziens), tas var tikt izrauts no rokām.

Piezīme. Sekojiet, lai frēzēšanas darbinstruments **17** vienmēr būtu izvirzīts no pamatnes **12**. Sekojiet, lai netiktu bojāts šablons vai apstrādājama priekšmeta.

Iestādiet vēlamo frēzēšanas dziļumu.

Ieslēdziet elektroinstrumentu un pārvietojiet to uz apstrādājamo vietu.

Veiciet frēzēšanu, vienmērīgi pārvietojot instrumentu.

Pēc frēzēšanas izslēdziet elektroinstrumentu.

► **Nenovietojiet elektroinstrumentu, pirms tajā iestiprinātais frēzēšanas darbinstruments nav pilnīgi apstājies.**

Pēc instrumenta izslēgšanas tajā iestiprinātais darbinstruments zināmu laiku turpina rotēt un var izraisīt savainojumus.

Malu vai formu frēzēšana (attēls H)

Veicot malu apstrādi vai formu iefrēzēšanu, jālieto frēze, kas apgādāta ar vadotnes izcilni vai lodišu gultni. Ieteicams izmantot frēzi ar lodišu gultni.

Tuviniet ieslēgtu elektroinstrumentu apstrādājamā priekšmeta malai, līdz tai pieskaras frēzēšanas darbinstrumenta vadotnes izcilnis vai gultnis.

Pārvietojiet elektroinstrumentu gar apstrādājamā priekšmeta malu. Sekojiet, lai elektroinstrumenta atrastos taisnā leņķī attiecībā pret apstrādājamā priekšmeta virsmu. Pārāk spēcīgs spiediens var sabojāt apstrādājamā priekšmeta malu.

Veicot malu apstrādi vai formu iefrēzēšanu, jāievēro sekojoši maksimālie apstrādājamā priekšmeta izmēri:

Materialis	Rādiuss mm	Slīpums mm
Ciets koks	10	6
Mīksts koks	12	10
Plastmasa	12	10
MDF plāksnes	12	10
Daudzslāņu plāksnes	10	6

Temperatūras kontroles/pārslodzes aizsardzības indikators

Sarkanais LED indikators **3** palīdz pasargāt akumulatoru un piedziņas bloku no pārslodzes vai pārkaršanas.

Ja LED indikators **3** **pastāvīgi deg sarkanā krāsā**, akumulatora un piedziņas bloka temperatūra ir pārāk augsta. Šādā gadījumā elektroinstrumentu automātiski izslēdzas.

- Izslēdziet elektroinstrumentu.
- Pirms darba turpināšanas ļaujiet akumulatoram un elektroinstrumentam atdzist.

Ja mirdzdiodes indikators **3** **mirgo sarkanā krāsā**, darbinstrumenta ir iestrēdzis, kas izsauc elektroinstrumenta automātisku izslēgšanos.

- Izslēdziet elektroinstrumentu.
- Izvelciet elektroinstrumentu no apstrādājamā priekšmeta.
- Ja nepieciešams, atbrīvojiet darbvārpstas fiksatoru.

Līdzko ir novērstas iestrēgums un darbvārpsta var no jauna ieslēgt.

Pareiza apiešanās ar akumulatoru

Uzglabājiet akumulatoru tikai pie temperatūras no –20 °C līdz 50 °C. Vasarā neatstājiet akumulatoru vietās ar paaugstinātu temperatūru, piemēram, automašīnas salonā.

Ja manāmi samazinās izstrādājuma darbības laiks starp akumulatora uzlādēm, tas rāda, ka akumulators ir nolietojies un to nepieciešams nomainīt.

Ievērojiet norādījumus par atbrīvošanos no nolietotajiem izstrādājumiem.

Apkalpošana un apkope**Apkalpošana un tīrīšana**

► **Pirms jebkura darba ar elektroinstrumentu (piemēram, pirms apkalpošanas, darbinstrumenta nomaiņas utt.), kā arī pirms transportēšanas vai uzglabāšanas izņemiet no tā akumulatoru.** Nejauša ieslēdzēja nospiešana var izraisīt savainojumu.

► **Lai nodrošinātu ilgstošu un nevainojamu elektroinstrumenta darbību, uzturiet tīru tā korpusu un ventilācijas atveres.**

Pēc lietošanas notīriet elektroinstrumentu ar vakuumsūcēju, otu vai rokas suku. Sekojiet, lai vadotnes kolonām nebūtu pieļipusi koka putekļi. Ieeļļojiet gludo vadotnes kolonu **19** ar vienu pilienu smērvielas (skatīt attēlu I).

Klientu konsultāciju dienests un konsultācijas par lietošanu

Klientu konsultāciju dienesta darbinieki atbildēs uz Jūsu jautājumiem par izstrādājuma remontu un apkalpošanu, kā arī par rezerves daļu iegādi. Izklājuma zīmējumus un informāciju par rezerves daļām var atrast arī interneta vietnē:

www.bosch-pt.com

Bosch klientu konsultāciju grupa centīsies Jums palīdzēt vislabākajā veidā, sniedzot atbildes uz jautājumiem par mūsu izstrādājumiem un to piederumiem.

Pieprasot konsultācijas un pasūtot rezerves daļas, noteikti paziņojiet 10 zīmju izstrādājuma numuru, kas norādīts uz izstrādājuma marķējuma plāksnītes.

Latvijas Republika

Robert Bosch SIA
 Bosch elektroinstrumentu servisa centrs
 Mūkusalas ielā 97
 LV-1004 Rīga
 Tālr.: 67146262
 Telefakss: 67146263
 E-pasts: service-pt@lv.bosch.com

Transportēšana

Uz izstrādājumam pievienotajiem litija-jonu akumulatoriem attiecas noteikumi par bīstamo kravu pārvadāšanu. Lietotājs var transportēt akumulatorus ielu transporta plūsmā bez papildu nosacijumiem.

Pārsūtiet tos ar trešo personu starpniecību (piemēram, ar gaisa transporta vai citu transporta aģentūru starpniecību), jāievēro īpaši sūtījuma iesaiņošanas un marķēšanas noteikumi. Tāpēc sūtījumu sagatavošanas laikā jāpieaicina kravu pārvadāšanas speciālists.

Pārsūtiet akumulatoru tikai tad, ja tā korpuss nav bojāts. Aizliemējiet vaļējos akumulatora kontaktus un iesaiņojiet akumulatoru tā, lai tas iesaiņojumā nepārvietotos.

Lūdzam ievērot arī ar akumulatoru pārsūtīšanu saistītos nacionālos noteikumus, ja tādi pastāv.

Atbrīvošanās no nolietotajiem izstrādājumiem

Nolietotie elektroinstrumenti, akumulatori, piederumi un iesaiņojuma materiāli jāpakļauj otrreizējai pārstrādei apkārtējai videi nekaitīgā veidā.



Neizmetiet nolietotos elektroinstrumentus, akumulatorus un baterijas sadzīves atkritumu tvērtņē!

Tikai ES valstīm

Atbilstoši Eiropas Savienības direktīvai 2012/19/ES par nolietotajām elektriskajām un elektroniskajām ierīcēm, lietošanai nederīgi elektroinstrumenti, kā arī, atbilstoši direktīvai 2006/66/EK, būtātie vai nolietotie akumulatori un baterijas jāsavāc atsevišķi un jānogādā otrreizējai pārstrādei apkārtējai videi nekaitīgā veidā.

Akumulatori un baterijas**Litija-jonu akumulatori**

Lūdzam ievērot sadaļā „Transportēšana” (lappuse 165) sniegtos norādījumus.

Tiesības uz izmaiņām tiek saglabātas.

Lietuviškai**Saugos nuorodos****Bendrosios darbo su elektriniais įrankiais saugos nuorodos**

⚠️ ĮSPĖJIMAS Perskaitykite visas šias saugos nuorodas ir reikalavimus. Jei nepaisysite žemiau pateiktų saugos nuorodų ir reikalavimų, gali trenkti elektros smūgis, kilti gaisras ir galite sunkiai susižaloti arba sužaloti kitus asmenis.

Išsaugokite šias saugos nuorodas ir reikalavimus, kad ir ateityje galėtumėte jais pasinaudoti.

Toliau pateiktame tekste vartojama sąvoka „Elektrinis įrankis“ apibūdina įrankius, maitinamus iš elektros tinklo (su maitinimo laidu), ir akumulatorinius įrankius (be maitinimo laido).

Darbo vietos saugumas

- ▶ **Darbo vieta turi būti švari ir gerai apšviesta.** Netvarkinga arba blogai apšviesta darbo vieta gali tapti nelaimingų atsitikimų priežastimi.
- ▶ **Nedirbkite su elektriniu įrankiu aplinkoje, kurioje yra degių skysčių, dujų ar dulkių.** Elektriniai įrankiai gali kibirkščiuoti, o nuo kibirkščių dulksės arba susikaupę garai gali užsidegti.
- ▶ **Dirbdami su elektriniu įrankiu neleiskite šalia būti žiūrovams, vaikams ir lankytojams.** Nukreipę dėmesį į kitus asmenis galite nebesuvaldyti prietaiso.

Elektrosauga

- ▶ **Elektrinio įrankio maitinimo laido kištukas turi atitikti tinklo kištukinio lizdo tipą. Kištuko jokiu būdu negalima modifikuoti. Nenaudokite kištuko adapterių su įžemintais elektriniais įrankiais.** Originalūs kištukai, tiksliai tinkantys elektros tinklo kištukiniam lizdui, sumažina elektros smūgio pavojų.
- ▶ **Saugokitės, kad neprisiliestumėte prie įžemintų paviršių, pvz., vamzdžių, šildytuvų, viryklių ar šaldytuvų.** Kai jūsų kūnas yra įžemintas, padidėja elektros smūgio rizika.
- ▶ **Saugokite elektrinį įrankį nuo lietaus ir drėgmės.** Jei į elektrinį įrankį patenka vandens, padidėja elektros smūgio rizika.
- ▶ **Nenaudokite maitinimo laido ne pagal paskirtį, t. y. nešukite elektrinio įrankio paėmę už laido, nekabinkite ant laido, netraukite už jo, jei norite iš kištukinio lizdo ištraukti kištuką. Laidą patieskite taip, kad jo neveiktų karštis, jis neišsitemptų alyva ir jo nepažeistų aštrios detalės ar judančios prietaiso dalys.** Pažeisti arba susipynę laidai gali tapti elektros smūgio priežastimi.
- ▶ **Jei su elektriniu įrankiu dirbate lauke, naudokite tik tokius ilginamuosius laidus, kurie tinka ir lauko darbams.** Naudojant lauko darbams pritaikytus ilginamuosius laidus, sumažėja elektros smūgio pavojus.
- ▶ **Jei su elektriniu įrankiu neišvengiamai reikia dirbti drėgnoje aplinkoje, naudokite nuotėkio srovės saugiklį.** Dirbant su nuotėkio srovės saugikliu sumažėja elektros smūgio pavojus.

Žmonių sauga

- ▶ **Būkite atidūs, sutelkite dėmesį į tai, ką jūs darote ir, dirbdami su elektriniu įrankiu, vadovaukitės sveiku protu. Nedirbkite su elektriniu įrankiu, jei esate pavargę arba vartojote narkotikų, alkoholio ar medikamentų.** Akimirksnio neatidumas dirbant su elektriniu įrankiu gali tapti sunkių sužalojimų priežastimi.
- ▶ **Visada dirbkite su asmens apsaugos priemonėmis ir apsauginiais akiniais.** Naudojant asmens apsaugos priemones, pvz., respiratorių ar apsauginę kaukę, neslystan-

166 | Lietuviškai

čius batus, apsauginį šalimą, klausos apsaugos priemonės ir kt., rekomenduojamas atitinkamai pagal naudojamą elektrinį įrankį, sumažėja rizika susižeisti.

- ▶ **Saugokitės, kad elektrinio įrankio neįjungtumėte atsitiktinai. Prieš prijungdami elektrinį įrankį prie elektros tinklo ir/arba akumulatoriaus, prieš pakeldami ar nešdami išitinkinkite, kad jis yra išjungtas.** Jeigu nešdami elektrinį įrankį pirštą laikysite ant jungiklio arba prietaisą įjungsitė į elektros tinklą, kai jungiklis yra įjungtas, gali įvykti nelaimingas atsitikimas.
- ▶ **Prieš įjungdami elektrinį įrankį pašalinkite reguliavimo įrankius arba veržlinius raktus.** Prietaiso besisukančioje dalyje esantis įrankis ar raktas gali sužaloti.
- ▶ **Stenkitės, kad kūnas visada būtų normalioje padėtyje. Dirbdami stovėkite saugiai ir visada išlaikykite pusiausvyrą.** Tvirtai stovėdami ir gerai išlaikydami pusiausvyrą galėsite geriau kontroliuoti elektrinį įrankį netikėtose situacijose.
- ▶ **Dėvėkite tinkamą aprangą. Nedėvėkite plačių drabužių ir papuošalų. Saugokite plaukus, drabužius ir pirštines nuo besisukančių elektrinio įrankio dalių.** Laisvus drabužius, papuošalus bei ilgus plaukus gali įtraukti besisukančios dalys.
- ▶ **Jei yra numatyta galimybė prijungti dulkių nusiurbimo ar surinkimo įrenginius, visada išitinkinkite, ar jie yra prijungti ir ar tinkamai naudojami.** Naudojant dulkių nusiurbimo įrenginius sumažėja kenksmingas dulkių poveikis.

Rūpestinga elektrinių įrankių priežiūra ir naudojimas

- ▶ **Neperkraukite prietaiso. Naudokite jūsų darbui tinkamą elektrinį įrankį.** Su tinkamu elektriniu įrankiu jūs dirbsite geriau ir saugiau, jei neviršysite nurodyto galingumo.
- ▶ **Nenaudokite elektrinio įrankio su sugedusiu jungikliu.** Elektrinis įrankis, kurio nebegalima įjungti ar išjungti, yra pavojingas ir jį reikia remontuoti.
- ▶ **Prieš reguliuodami prietaisą, keisdami darbo įrankius ar prieš valydami prietaisą, iš elektros tinklo lizdo ištraukite kištuką ir/arba išimkite akumuliatorių.** Ši atsargumo priemonė apsaugos jus nuo netikėto elektrinio įrankio įsijungimo.
- ▶ **Nenaudojamą elektrinį įrankį sandėliuokite vaikams ir nemokantiems juo naudotis asmenims neprieinamoje vietoje.** Elektriniai įrankiai yra pavojingi, kai juos naudoja nepatyrę asmenys.
- ▶ **Rūpestingai prižiūrėkite elektrinį įrankį. Patikrinkite, ar besisukančios prietaiso dalys tinkamai veikia ir niekur nestringa, ar nėra sulūžusių ar pažeistų dalių, kuriuos trikdytų elektrinio įrankio veikimą. Prieš vėl naudojant prietaisą, pažeistos prietaiso dalys turi būti sutaisytos.** Daugelio nelaimingų atsitikimų priežastis yra blogai prižiūrimi elektriniai įrankiai.
- ▶ **Pjovimo įrankiai turi būti aštrūs ir švarūs.** Rūpestingai prižiūrėti pjovimo įrankiai su aštriomis pjaunamosiomis briaunomis mažiau stringa ir juos yra lengviau valdyti.
- ▶ **Elektrinį įrankį, papildomą įrangą, darbo įrankius ir t. t. naudokite taip, kaip nurodyta šioje instrukcijoje, ir atsižvelkite į darbo sąlygas ir atliekamą darbą.** Naudojant elektrinius įrankius ne pagal paskirtį, gali susidaryti pavojingos situacijos.

Rūpestinga akumuliatorių įrankių priežiūra ir naudojimas

- ▶ **Akumuliatoriui įkrauti naudokite tik tuos įkroviklius, kuriuos rekomenduoja gamintojas.** Naudojant kitokio tipo akumuliatoriams skirtą įkroviklį, išskyla gaisro pavojus.
- ▶ **Su elektriniu įrankiu galima naudoti tik jam skirtą akumuliatorių.** Naudojant kitokius akumuliatorius išskyla susižalojimo ir gaisro pavojus.
- ▶ **Nelaikykite sąvaržėlių, monetų, raktų, vinių, varžtų ar kitokių metalinių daiktų arti ištraukto iš prietaiso akumulatoriaus kontaktų.** Užtrumpinus akumulatoriaus kontaktus galima nusideginti ar sukelti gaisrą.
- ▶ **Netinkamai naudojant akumuliatorių, iš jo gali ištekėti skystis. Venkite kontakto su šiuo skystčiu. Jei skystčio pateko ant odos, nuplaukite jį vandeniu, jei pateko į akis – nedelsdami kreipkitės į gydytoją.** Akumuliatoriaus skystis gali sudirginti ar nudeginti odą.

Aptarnavimas

- ▶ **Elektrinį įrankį turi remontuoti tik kvalifikuoti specialistai ir naudoti tik originalias atsargines dalis.** Taip galima garantuoti, jog elektrinis įrankis išliks saugus naudoti.

Saugos nuorodos dirbantiems su frezavimo mašinomis

- ▶ **Spaustuvais ar kitokiu įrenginiu įtvirtinkite ir užfiksuokite ruošinį ant stabilaus pagrindo.** Laikomas ranka arba prispaustas prie kūno ruošinys nebus užfiksuotas, todėl galite nesuvaldyti įrankio.
- ▶ **Darbo įrankio leidžiamas sūkių skaičius turi būti ne mažesnis už didžiausią sūkių skaičių, nurodytą ant elektrinio įrankio.** Darbo įrankis, kuris sukasi greičiau, nei yra leistina, gali būti visiškai sugadinamas.
- ▶ **Frezavimo įrankis arba kiti priedai turi tiksliai tikti į Jūsų elektrinio prietaiso įrankių įtvartą (suspaudžiamą įvorę).** Darbo įrankiai, kurie tiksliai netinka į elektrinio prietaiso įrankių įtvartą, sukasi netolygiai, labai stipriai vibruoja ir gali tapti nebevaldomi.
- ▶ **Elektrinį prietaisą visuomet pirmiausia įjunkite ir tik po to priglauskite prie apdorojamo ruošinio.** Jei įrankis įstringa ruošinyje, atsiranda atatranks pavojus.
- ▶ **Niekada nepjunkite metalinių daiktų, vinių ar varžtų.** Frezavimo įrankis gali būti pažeidžiamas ir gali pradėti stipriau vibruoti.
- ▶ **Prieš pradėdami darbą tinkamai iškilkliais patikrinkite, ar po norimais apdirbti paviršiais nėra pravesių elektros laidų, dujų ar vandentiekio vamzdžių. Jei abejojate, galite pasikviesti į pagalbą vietinius komunalinių paslaugų teikėjus.** Kontaktas su elektros laidais gali sukelti gaisro bei elektros smūgio pavojų. Pažeidus dujotiekio vamzdį, gali įvykti sproginimas. Pažeidus vandentiekio vamzdį galima pridaryti daugybę nuostolių.
- ▶ **Nenaudokite neaštrių ar pažeistų frezavimo įrankių.** Neaštrūs ar pažeisti frezavimo įrankiai didina trintį, gali užstringti ir sukelti disbalansą.
- ▶ **Prieš padėdami elektrinį įrankį būtinai jį išjunkite ir palaikite, kol jo besisukančios dalys visiškai sustos.** Darbo įrankis gali užstringti, tuomet kyla pavojus nesuvaldyti prietaiso.

► **Neardykite akumulatoriaus.** Galimas trumpojo sujungimo pavojus.



Saugokite akumuliatorių nuo karščio, pvz., taip pat ir nuo ilgo saulės spindulių poveikio, ugnies, vandens ir drėgmės. Išskyla sprogo pavojus.



► **Pažeidus akumuliatorių ar netinkamai jį naudojant, gali išsiveržti garai. Išvėdinkite patalpą, o jei atsirado negalavimų, kreipkitės į gydytoją.** Šie garai gali sudirginti kvėpavimo takus.

► **Akumuliatorių naudokite tik su jūsų Bosch elektriniu įrankiu.** Tik taip apsaugosite akumuliatorių nuo pavojingos per didelės apkrovos.

► **Aštrūs daiktai, pvz., vinys ar atsuktuvai, arba išorinė jėga gali pažeisti akumuliatorių.** Dėl to gali įvykti vidinis trumpasis jungimas ir akumuliatorius gali sudegti, pradėti rūkti, sprogti ar perkaisti.

Gaminio ir techninių duomenų aprašas



Perskaitykite visas šias saugos nuorodas ir reikalavimus. Jei nepaisysite žemiau pateiktų saugos nuorodų ir reikalavimų, gali trenkti elektros smūgis, kilti gaisras ir galite sunkiai susižaloti arba sužaloti kitus asmenis.

Atverskite lapą su elektrinio įrankio schema ir, skaitydami instrukciją, palikite šį lapą atversta.

Elektrinio įrankio paskirtis

Elektrinis įrankis yra skirtas medžio, plastikinių ir nemetalinių lengvųjų statybinių medžiagų briaunoms ir profiliams frezuoti, padėjus ruošinį ant tvirto pagrindo.

Pavaizduoti prietaiso elementai

Numeriais pažymėtus elektrinio įrankio elementus rasite šios instrukcijos puslapiuose pateiktuose paveikslėliuose.

- 1 Akumuliatorius*
- 2 Akumulatoriaus atblokovimo klavišas*
- 3 Temperatūros kontrolės indikatorius/apsauga nuo perkrovos
- 4 Akumulatoriaus įkrovos indikatorius
- 5 Įjungimo-išjungimo jungiklis
- 6 Suklio fiksatoriaus žymėjimo rodyklė
- 7 Suklio fiksatoriaus svirtelė
- 8 Frezavimo gylio apytikslio nustatymo mygtukas
- 9 Gaubiamoji veržlė su suspaudžiamąja įvove
- 10 Regulavimo ratukas tiksliam frezavimo gyliui nustatyti
- 11 Frezavimo gylio reguliatoriaus apsauginis varžtas
- 12 Pagrindo plokštė
- 13 Rankena
- 14 Frezavimo gylio reguliatoriaus fiksuojamasis ratukas
- 15 Suspaudžiamoji įvovė
- 16 Įrankių įtvaras

17 Frezavimo įrankis*

18 Veržliaraktis (17 mm)

19 Lygus krepiamasis strypas

*Pavaizduoti ar aprašyti priedai į tiekiamą standartinį komplektą neįeina. Visą papildomą įrangą rasite mūsų papildomos įrangos programoje.

Techniniai duomenys

Briaunų frezavimo mašina	GKF 12V-8	
Gaminio numeris		3 601 FB0 0..
Nominalioji átampa	V=	12
Tuščiosios eigos sūkių skaičius	min ⁻¹	13000
Įrankių įtvaras	mm	6
	mm	8
	coliai	¼
Maks. frezos skersmuo	mm	36
Svoris pagal „EPTA-Procedure 01:2014“	kg	1,3 – 1,5 ¹⁾
Leidžiamoji aplinkos temperatūra		
– įkraunant	°C	0...+45
– įrankiui veikiant ²⁾ ir jį sandėliuojant	°C	-20...+50
Rekomenduojami akumuliatoriai		GBA 12V... GBA 10,8V...
Rekomenduojami krovikliai		GAL 12.. CV AL 11.. CV

1) priklausomai nuo naudojamo akumuliatoriaus

2) ribota galia, esant temperatūrai < 0 °C

Informacija apie triukšmą ir vibraciją

Triukšmo emisijos vertės nustatytos pagal EN 60745-2-17.

Pagal A skalę išmatuotas prietaiso garso slėgio lygis tipiniu atveju siekia 73 dB(A). Paklaida K = 3 dB.

Triukšmo lygis dirbant su prietaisu gali viršyti 80 dB(A).

Dirbkite su klausos apsaugos priemonėmis!

Vibracijos bendroji vertė a_h (trijų krypčių atstojamasis vektorius) ir paklaida K nustatytos pagal EN 60745-2-17 (tuščioji eiga):

$$a_h < 2,5 \text{ m/s}^2, K = 1,5 \text{ m/s}^2.$$

Šioje instrukcijoje pateiktas vibracijos lygis buvo išmatuotas pagal EN 60745 normoje standartizuotą matavimo metodą, ir jį galima naudoti elektriniams įrankiams palyginti. Jis skirtas vibracijos poveikiui laikinai įvertinti.

Nurodytas vibracijos lygis atspindi pagrindinius elektrinio įrankio naudojimo atvejus. Tačiau jeigu elektrinis įrankis naudojamas kitokiais paskirčiais, su kitokia papildoma įranga arba jeigu jis nepakankamai techniškai prižiūrimas, vibracijos lygis gali kisti. Tokiu atveju vibracijos poveikis per visą darbo laikotarpį gali žymiai padidėti.

Norint tiksliai įvertinti vibracijos poveikį per tam tikrą darbo laiką, reikia atsižvelgti ir į laiką, per kurį elektrinis įrankis buvo išjungtas arba, nors ir veikė, bet nebuvo naudojamas. Tai įvertinus, vibracijos poveikis per visą darbo laiką žymiai sumažės. Dirbančiam nuo vibracijos poveikio apsaugoti paskirkite papildomas apsaugos priemones, pvz.: elektrinių ir darbo įrankių techninę priežiūrą, rankų šildymą, darbo eigos organizavimą.

Montavimas

Akumulatoriaus įkrovimas

► **Naudokite tik techninių duomenų skyriuje nurodytus kroviklius.** Tik šie krovikliai yra priderinti prie Jūsų elektriniame prietaise naudojamo ličio jonų akumulatoriaus.

Nuoroda: Akumulatorius pateikiamas iš dalies įkrautas. Kad akumulatorius veiktų visa galia, prieš pirmąjį naudojimą akumulatorių kroviklyje visiškai įkraukite.

Ličio jonų akumuliatorių galima įkrauti bet kada, eksploatavimo trukmė dėl to nesutrumpėja. Krovimo proceso nutraukimas akumuliatoriui nekenkia.

Celių apsaugos sistema „Electronic Cell Protection (ECP)“ saugo ličio jonų akumuliatorių nuo visiškos iškrovos. Kai akumulatorius išsikrauna, apsauginis išjungiklis išjungia elektrinį įrankį, ir darbo įrankis nebesisuka.

► **Jeigu elektrinis įrankis išsijungė automatiškai, nebandykite vėl spausti įjungimo-išjungimo jungiklio.** Taip galite sugadinti ličio jonų akumuliatorių.

Akumulatoriaus išėmimas

Norėdami išimti akumuliatorių **1**, spauskite akumulatoriaus fiksavimo klavišą **2** ir traukite akumuliatorių į viršų iš elektrinio įrankio. **Traukdami nenaudokite jėgos.**

Akumulatoriaus įkrovos indikatorius

Šviesos diodai	Talpa
Dega nuolat 3 x žali	≥ 2/3
Dega nuolat 2 x žali	≥ 1/3
Dega nuolat 1 x žalias	< 1/3
Mirksi 1 x žalias	Atsarga

Įrankių keitimas

► **Prieš pradėdami bet kokius elektrinio įrankio priežiūros darbus (pvz., prieš pradėdami techninę priežiūrą, prieš keisdami darbo įrankį), iš elektrinio įrankio išimkite akumuliatorių.** Priešingu atveju galite susižeisti, netyčia nuspaudę įjungimo-išjungimo jungiklį.

► **Įstant ar keičiant frezavimo įrankius, rekomenduojama mūvėti apsaugines pirštines.**

Suspaužiamosios įvorės keitimas (žr. A – B pav.)

Priklausomai nuo naudojamo frezavimo įrankio, prieš įstant frezavimo įrankį reikia pakeisti gaubiamąją veržlę su suspaužiamąja įvore **9**.

Jei frezavimo įrankiu tinkama suspaužiamoji įvorė jau įstatyta, vykdykite „Frezavimo įrankio įstatymas“ skyriuje nurodytus darbo žingsnius.

Įstačius suspaužiamąją įvorę **15** į gaubiamąją veržlę turi likti nedidelis tarpelis. Gaubiamoji veržlė **9** turi lengvai įsistatyti. Jei gaubiamoji veržlė arba suspaužiamoji įvorė pažeista, jas nedelsdami pakeiskite.

Suklio fiksatoriaus svirtelę **7** traukite iš korpuso iki žymėjimo rodyklės **6**. Jei reikia, variklio suklij pasukite ranka, kol jis užsifiksuoja. Galima parinkti vieną iš dvilykos padėčių kas 60°.

Veržliarakčiu **18** nusukite gaubiamąją veržlę **9**, sukdami prieš laikrodžio rodyklę.

Jei reikia, visas montuojamas dalis prieš montavimą nuvalykite švelniu teptuku arba prapūskite suslėgtu oru.

Uždėkite naują gaubiamąją veržlę ant įrankių įtvoro **16**.

Gaubiamąją veržlę šiek tiek priveržkite.

Suklio fiksatoriaus svirtelę **7** įstumkite atgal į korpusą.

► **Jokiu būdu neužveržkite suspaužiamosios įvorės su gaubiamąja veržle, jei nėra įstatytas frezavimo įrankis.** Priešingu atveju galite pažeisti suspaužiamąją įvorę.

Frezavimo įrankio įstatymas (žr. pav. C)

Įvairios konstrukcijos ir kokybės frezavimo įrankius galima pasirinkti pagal pritaikymo sritį.

Frezavimo įrankiai, pagaminti iš aukštos kokybės greitapjovio plieno tinka minkštomis medžiagoms, pvz., minkštai medienai ar plastikui, apdirbti.

Frezos su kietlydinio asmenimis (HM) specialiai yra skirtos kietoms ir abrazyvinėms medžiagoms, pvz., kietajai medienai.

Originalius frezavimo įrankius iš plačios Bosch papildomos įrangos programos galite įsigyti specializuotoje Bosch paroduotuvėje.

Naudokite tik neprikaištingos būklės ir švairius frezavimo įrankius.

Suklio fiksatoriaus svirtelę **7** traukite iš korpuso iki žymėjimo rodyklės **6**. Jei reikia, variklio suklij pasukite ranka, kol jis užsifiksuoja. Galima parinkti vieną iš dvilykos padėčių kas 60°.

Veržliarakčiu **18** atlaisvinkite gaubiamąją veržlę **9**, sukdami prieš laikrodžio rodyklę.

Įstatykite frezavimo įrankį į suspaužiamąją įvorę. Frezavimo įrankio kotas į suspaužiamąją įvorę turi būti įstumtas ne mažiau kaip 20 mm.

Gaubiamąją veržlę vėl užveržkite, sukdami ją pagal laikrodžio rodyklę.

Suklio fiksatoriaus svirtelę **7** įstumkite atgal į korpusą.

► **Jokiu būdu neužveržkite suspaužiamosios įvorės su gaubiamąja veržle, jei nėra įstatytas frezavimo įrankis.** Priešingu atveju galite pažeisti suspaužiamąją įvorę.

Dulkių, pjuvenų ir drožlių nusiurbimas

► Medžiagų, kurių sudėtyje yra švino, kai kurių rūšių medienos, mineralų ir metalų dulkės gali būti kenksmingos sveikatai. Dirbančiajam arba netoli esantiems asmenims nuo sąlyčio su dulėmis arba jų įkvėpus gali kilti alerginės reakcijos, taip pat jie gali susirgti kvėpavimo takų ligomis. Kai kurios dulkės, pvz., ažuolo ir buko, yra vėžį sukeliančios, o ypač, kai mediena yra apdorota specialiomis medienos priežiūros priemonėmis (chromatu, medienos apsaugos priemonėmis). Medžiagas, kuriose yra asbesto, leidžiama apdoroti tik specialistams.

- Pasirūpinkite geru darbo vietos vėdinimu.
- Rekomenduojama dėvėti kvėpavimo takų apsauginę kaukę su P2 klasės filtru.

Laikykitės jūsų šalyje galiojančių apdorojamoms medžiagoms taikomų taisyklių.

Naudojimas

Frezavimo gylio nustatymas (žiūr. pav. D – E)

- **Frezavimo gylį galima nustatyti tik tada, kai elektrinis prietaisas išjungtas.**

Elektrinį prietaisą su įstatytu frezavimo įrankiu pastatykite ant apdorojamojo ruošinio.

Kad atblokuotumėte frezavimo gylio reguliatorių, fiksuojamąjį ratuką **14** apie pusę sukio pasukite prieš laikrodžio rodyklę.

Paspauskite frezavimo gylio apytikslio nustatymo mygtuką **8** ir laikykite jį paspausta. Pavaros bloką kelkite aukštin arba leiskite žemyn ir apytiksliai nustatykite frezavimo gylį. Atleiskite mygtuką **8**.

Reguliavimo ratuku **10** nustatykite tikslų frezavimo gylį. Vienas reguliavimo ratuko sukis frezavimo gylį pakeičia 1 mm.

Užfiksuo­kite frezavimo gylio reguliatorių: fiksuojamąjį ratuką **14** pasukite apie pusę sukio pagal laikrodžio rodyklę.

Praktiniu bandymu patikrinkite nustatytą frezavimo gylį ir, jei reikia, pakoreguokite.

Jei norite, kad nustatytas frezavimo gylis išliktų ilgam, į reguliavimo ratuką **10**, skirtą frezavimo gyliui tiksliai nustatyti, galite įsukti apsauginį varžtą **11**.

Paruošimas naudoti

Akumulatoriaus įdėjimas

Nuoroda: Naudojant šiam prietaisui netinkamą akumulatorių, elektrinis prietaisas gali netinkamai veikti ar sugesti.

Įkrautą akumulatorių **1** įstumkite į akumulatoriaus įtvarą taip, kad jis juntamai užsifiksuotų ir nebūtų išsikišęs.

Įjungimas ir išjungimas

Norėdami elektrinį įrankį **įjungti**, stumkite įjungimo-išjungimo **5** žemyn, kad jungiklyje atsirastų „I“.

Norėdami elektrinį įrankį **išjungti**, stumkite įjungimo-išjungimo **5** aukštin, kad jungiklyje atsirastų „0“.

Kad tausotumėte energiją, elektrinį įrankį įjunkite tik tada, kai naudosite.

Darbo patarimai

- **Prieš pradėdami bet kokius elektrinio įrankio priežiūros darbus (pvz., prieš pradėdami techninę priežiūrą, prieš keisdami darbo įrankį), iš elektrinio įrankio išimkite akumulatorių.** Priešingu atveju galite susižeisti, netyčia nuspaudę įjungimo-išjungimo jungiklį.
- **Saugokite frezavimo įrankius nuo smūgių ir sutrenkimų.**

Frezavimo kryptis ir frezavimas (žr. pav. F – G)

- **Frezuojant prietaisas visada turi būti stumiamas prieš frezavimo įrankio **17** sukimosi kryptį (priešpriešinis judėjimas).** Frezuojant pagal sukimosi kryptį (judėjimas ta pačia kryptimi), elektrinis įrankis gali ištrūkti iš rankų.

Nuoroda: Atkreipkite dėmesį, kad freza **17** visada yra išlindusi per pagrindo plokštę **12**. Nepažeiskite šablono ar ruošinio. Nustatykite pageidaujamą frezavimo gylį.

Įjunkite elektrinį įrankį ir artinkite jį link apdorojamos vietos.

Frezuodami stumkite prietaisą tolygiai.

Baigę frezuoti, elektrinį įrankį išjunkite.

- **Niekada nepadėkite elektrinio įrankio, kol frezavimo įrankis visiškai nesustojo.** Iš inercijos besisukantys darbo įrankiai gali sužeisti.

Briaunų frezavimas arba figūrinis frezavimas (žr. pav. H)

Frezuojant briaunas ar figūras, reikia naudoti frezavimo įrankį su kreipiamuoju kakliuku arba rutuliniu guoliu. Rekomenduojama naudoti frezavimo įrankį su rutuliniu guoliu.

Įjungtą elektrinį prietaisą veskite iš šono link ruošinio, kol frezavimo įrankio kreipiamasis kakliukas arba rutulinis guolis priglus prie apdorojamojo ruošinio briaunos.

Elektrinį įrankį veskite išilgai palei ruošinio briauną. Stenkitės jį laikyti tinkamu kampu. Per stipriai spaudžiant galima pažeisti ruošinio briauną.

Frezuojant briaunas ar figūras, galioja šie maksimalūs ruošinio matmenys:

Medžiaga	Spindulys mm	Nuožulna mm
Kietoji mediena	10	6
Minkštoji mediena	12	10
Plastikas	12	10
„MDF“ plokštės	12	10
„Multiplex“ plokštės	10	6

Temperatūros kontrolės indikatorius/apsauga nuo perkrovos

Raudonas LED indikatorius **3** padės jums apsaugoti akumulatorių bei pavarą nuo perkaitimo ir perkrovos.

Jei LED indikatorius **3** **nuolat šviečia raudonai**, vadinasi akumulatoriaus arba pavaros bloko temperatūra yra per aukšta. Elektrinis įrankis automatiškai išsijungia.

- Elektrinį prietaisą išjunkite.
- Prieš pradėdami toliau dirbti, palaukite, kol akumulatorius ir elektrinis įrankis atvės.

Jei šviesadiodis indikatorius **3** **mirksi raudonai**, elektrinis įrankis yra užsiblokavęs ir automatiškai išsijungia.

- Elektrinį prietaisą išjunkite.
- Ištraukite elektrinį įrankį iš ruošinio.
- Atblokuokite suklio fiksatorių.

Kai kliūtis pašalinta ir variklio suklys vėl gali laisvai sukstis, elektrinį įrankį vėl galite įjungti.

Nuorodos, kaip optimaliai elgtis su akumulatoriumi

Akumulatorių sandėliuokite tik nuo –20 °C iki 50 °C temperatūroje. Pvz., nepalikite akumulatoriaus vasarą automobilyje.

Pastebimas įkrauto akumulatoriaus veikimo laiko sutrumpėjimas rodo, kad akumulatorius susidėvėjo ir jį reikia pakeisti.

Vadovaukitės pateiktomis nuorodomis dėl prietaiso ir akumulatoriaus šalinimo.

170 | 한국어

Priežiūra ir servisas**Priežiūra ir valymas**

- ▶ **Prieš atliekant bet kokius prietaiso priežiūros darbus (atliekant techninę priežiūrą ar keičiant įrankį ir t. t.), o taip pat transportuojant ir sandėliuojant prietaisą, būtina iš jo išimti akumuliatorių.** Priešingu atveju galite susižeisti, netyčia nuspaudę įjungimo-išjungimo jungiklį.
- ▶ **Reguliariai valykite elektrinį įrankį ir ventiliacines angas jo korpusė, tuomet galėsite dirbti kokybiškai ir saugiai.**

Po darbo elektrinį įrankį nuvalykite dulkių siurbliu, teptuku arba šepetėliu. Įsitinkinkite, kad ant kreipiamųjų strypų nėra medienos dulkių. Lygų kreipiamąjį strypą **19** patepkite lašu tepimo priemonės (žr. I pav.).

Klientų aptarnavimo skyrius ir naudotojų konsultavimo tarnyba

Klientų aptarnavimo skyriuje gausite atsakymus į klausimus, susijusius su jūsų gaminio remontu, technine priežiūra bei atsarginėmis dalimis. Detalius brėžinius ir informaciją apie atsargines dalis rasite čia:

www.bosch-pt.com

Bosch naudotojų konsultavimo tarnybos specialistai mielai atsakys į klausimus apie mūsų gaminius ir papildomą įrangą. Ieškant informacijos ir užsakant atsargines dalis prašome būtinai nurodyti dešimtženklį gaminio numerį, esantį firmineje lentelėje.

Lietuva

Bosch įrankių servisas
Informacijos tarnyba: (037) 713350
Įrankių remontas: (037) 713352
Faksas: (037) 713354
El. paštas: service-pt@lv.bosch.com

Transportavimas

Kartu pateikiamų ličio jonų akumuliatorių gabenimui taikomos pavojingų krovinių gabenimą reglamentuojančių įstatymų nuostatos. Naudotojui akumuliatorius gabenti keliais leidžiama be jokių apribojimų.

Jei siunčiant pasitelkiami tretieji asmenys (pvz., oro transportas, ekspedijavimo įmonė), būtina atsižvelgti į pakuotei ir ženklinimui taikomus ypatingus reikalavimus. Būtina, kad rengiant siuntą dalyvautų pavojingų krovinių gabenimo specialistas.

Siųskite tik tokius akumuliatorius, kurių nepažeistas korpusas. Apkljuokite kontaktus ir supakuokite akumuliatorių taip, kad jis pakuotėje nejudėtų.

Taip pat laikykitės ir esamų papildomų nacionalinių taisyklių.

Šalinimas

Elektriniai įrankiai, akumuliatoriai, papildoma įranga ir pakuotės turi būti ekologiškai utilizuojami.



Elektrinių įrankių, akumuliatorių bei baterijų nesmeskite į buitinių atliekų konteinerius!

Tik ES šalims:

Pagal Europos direktyvą 2012/19/ES, naudoti nebetinkami elektriniai įrankiai ir, pagal Europos direktyvą 2006/66/EB, pažeisti ir išieškoti akumuliatoriai bei baterijos turi būti surenkami atskirai ir perdirbami aplinkai nekenksmingu būdu.

Akumuliatoriai ir baterijos**Ličio jonų:**

Prašome laikytis skyriuje „Transportavimas“, psl. 170 pateiktų nuorodų.

Galimi pakeitimai.**한국어****안전 수칙****전동공구용 일반 안전수칙**

⚠ 경고 모든 안전수칙과 지시 사항을 상세히 읽고 지켜야 합니다. 다음의 안전수칙과 지시 사항을 준수하지 않으면 화재 위험이 있으며 감전 혹은 중상을 입을 수 있습니다.

앞으로의 참고를 위해 이 안전수칙과 사용 설명서를 잘 보관하십시오.

다음에서 사용되는 “전동공구” 라는 개념은 전원에 연결하여 사용하는 전동 기기 (전선이 있는) 나 배터리를 사용하는 전동 기기 (전선이 없는)를 의미합니다.

작업장 안전

- ▶ **작업장을 항상 깨끗이 하고 조명을 밝게 하십시오.** 작업장 환경이 어수선하거나 어두우면 사고를 초래할 수 있습니다.
- ▶ **가연성 유체, 가스 또는 분진이 있어 폭발 위험이 있는 환경에서 전동공구를 사용하지 마십시오.** 전동공구는 분진이나 증기에 점화하는 스파크를 일으킬 수 있습니다.
- ▶ **전동공구를 사용할 때 구경꾼이나 어린이 혹은 다른 사람이 작업장에 접근하지 못하게 하십시오.** 다른 사람이 주의를 산만하게 하면 기기에 대한 통제를 잃기 쉽습니다.

전기에 관한 안전

- ▶ **전동공구의 전원 플러그가 전원 콘센트에 잘 맞아야 합니다.** 플러그를 조금이라도 변경시켜서는 안됩니다. 접지된 전동공구를 사용할 때 어댑터 플러그를 사용하지 마십시오. 변형되지 않은 플러그와 잘 맞는 콘센트를 사용하면 감전의 위험을 감소할 수 있습니다.
- ▶ **파이프 관, 라디에이터, 레인지, 냉장고와 같은 접지 표면에 물이 닿지 않도록 하십시오.** 몸에 닿을 경우 감전될 위험이 높습니다.
- ▶ **전동공구를 비에 맞지 않게 하고 습기 있는 곳에 두지 마십시오.** 전동공구에 물이 들어가면 감전될 위험이 높습니다.

- ▶ 전원 코드를 잡고 전동공구를 운반하거나 걸어 놓아서 안되며, 콘센트에서 전원 플러그를 뽑을 때 전원 코드를 잡아 당겨서는 절대로 안됩니다. 전원 코드가 열과 오일에 접촉하는 것을 피하고, 날카로운 모서리나 기기의 가동 부위에 닿지 않도록 주의하십시오. 손상되거나 영긴 전원 코드는 감전을 유발할 수 있습니다.
- ▶ 실외에서 전동공구로 작업할 때는 실외용으로 적당한 연장 전원 코드만을 사용하십시오. 실외용 연장 전원 코드를 사용하면 감전의 위험을 줄일 수 있습니다.
- ▶ 전동공구를 습기 찬 곳에서 사용해야 할 경우에는 누전 차단기를 사용하십시오. 누전 차단기를 사용하면 감전 위험을 줄일 수 있습니다.

사용자 안전

- ▶ 신중하게 작업하십시오. 작업을 할 때 주의를 하며, 전동공구를 사용할 때 경솔하게 행동하지 마십시오. 피로한 상태이거나 약물 복용 및 음주한 후에는 전동공구를 사용하지 마십시오. 전동공구를 사용할 때 잠시라도 주위가 산만해지면 충상을 입을 수 있습니다.
- ▶ 작업자 안전을 위한 장치를 사용하십시오. 항상 보안경을 착용하십시오. 전동공구의 종류와 사용에 따라 먼지 보호 마스크, 미끄러지지 않는 안전한 신발, 안전모 또는 귀마개 등의 안전한 복장을 하면 상해의 위험을 줄일 수 있습니다.
- ▶ 실수로 기기가 작동되지 않도록 주의하십시오. 전동공구를 전원에 연결하거나 배터리를 끼우기 전에, 혹은 기기를 들거나 운반하기 전에, 전원 스위치가 꺼져 있는지 다시 확인하십시오. 전동공구를 운반할 때 전원 스위치에 손가락을 대거나 전원 스위치가 켜진 상태에서 전원을 연결하면 사고 위험이 높습니다.
- ▶ 전동공구를 사용하기 전에 조절하는 톨이나 나사 키 등을 빼 놓으십시오. 회전하는 부위에 있는 톨이나 나사 키로 인해 상처를 입을 수 있습니다.
- ▶ 자신을 과신하지 마십시오. 불안정한 자세를 피하고 항상 평형을 이룬 상태로 작업하십시오. 안정된 자세와 평행한 상태로 작업해야만이 의외의 상황에서도 전동공구를 안전하게 사용할 수 있습니다.
- ▶ 알맞은 작업복을 입으십시오. 헐렁한 복장을 하거나 장신구를 착용하지 마십시오. 머리카락 또는 장갑이 가동하는 기기 부위에 가까이 닿지 않도록 주의하십시오. 헐렁한 복장, 장신구 혹은 긴 머리는 가동 부위에 말려 사고를 초래할 수 있습니다.
- ▶ 분진 추출장치나 수거장치의 조립이 가능한 경우, 이 장치가 연결되어 있는지, 제대로 작동이 되는지 확인하십시오. 이러한 분진 추출장치를 사용하면 분진으로 인한 사고 위험을 줄일 수 있습니다.

전동공구의 올바른 사용과 취급

- ▶ 기기를 과부하 상태에서 사용하지 마십시오. 작업할 때 이에 적당한 전동공구를 사용하십시오. 알맞은 전동공구를 사용하면 지정된 성능 한도 내에서 더 효율적으로 안전하게 작업할 수 있습니다.

- ▶ 전원 스위치가 고장 난 전동공구를 사용하지 마십시오. 전원 스위치가 작동되지 않는 전동공구는 위험하므로, 반드시 수리를 해야 합니다.
- ▶ 기기에 세팅을 하거나 액세서리 부품을 교환하거나 혹은 기기를 보관할 때, 항상 전원 콘센트에서 플러그를 미리 빼어 놓으십시오. 이러한 조치는 실수로 전동공구가 작동하게 되는 것을 예방합니다.
- ▶ 사용하지 않는 전동공구는 어린이 손이 닿지 않는 곳에 보관하고, 전동공구 사용에 익숙지 않거나 이 사용 설명서를 읽지 않은 사람은 기기를 사용해서는 안됩니다. 경험이 없는 사람이 전동공구를 사용하면 위험합니다.
- ▶ 전동공구를 조심스럽게 관리하십시오. 가동 부위가 하자 없이 정상적인 기능을 하는지, 걸리는 부위가 있는지, 혹은 전동공구의 기능에 중요한 부품이 손상되지 않았는지 확인하십시오. 손상된 기기의 부품은 전동공구를 다시 사용하기 전에 반드시 수리를 맡기십시오. 제대로 관리하지 않은 전동공구의 경우 많은 사고를 유발합니다.
- ▶ 절단 공구를 날카롭고 깨끗하게 관리하십시오. 날카로운 절단면이 있고 잘 관리된 절단공구는 걸리는 경우가 드물고 조절하기도 쉽습니다.
- ▶ 전동공구, 액세서리, 장착하는 공구 등을 사용할 때, 이 지시 사항과 특별히 기종 별로 나와있는 사용 방법을 준수하십시오. 이때 작업 조건과 실시하려는 작업 내용을 고려하십시오. 원래 사용 분야가 아닌 다른 작업에 전동공구를 사용할 경우 위험한 상황을 초래할 수 있습니다.

충전 전동공구의 올바른 사용과 취급



- ▶ 배터리를 충전할 때 제조 회사가 추천하는 충전기만을 사용하여 재충전해야 합니다. 특정 제품의 배터리를 위하여 제조된 충전기에 적합하지 않은 다른 배터리를 충전할 경우 화재 위험이 있습니다.
- ▶ 각 전동공구용으로 나와있는 배터리만을 사용하십시오. 다른 종류의 배터리를 사용하면 상해를 입거나 화재를 초래할 수 있습니다.
- ▶ 배터리를 사용하지 않을 때는, 각 극 사이에 브리징 상태가 생길 수 있으므로 페이퍼 클립, 동전, 열쇠, 못, 나사 등 유사한 금속성 물체와 멀리하여 보관하십시오. 배터리 극 사이에 쇼트가 일어나 화상을 입거나 화재를 야기할 수 있습니다.
- ▶ 배터리를 잘못 사용하면 누수가 생길 수 있습니다. 누수가 생긴 배터리에 닿지 않도록 하십시오. 피부에 접하게 되었을 경우 즉시 물로 씻으십시오. 유체가 눈에 닿았을 경우 바로 의사와 상담하십시오. 배터리에서 나오는 유체는 피부에 자극을 주거나 화상을 입힐 수 있습니다.

서비스

- ▶ 전동공구 수리는 반드시 전문 인력에게 맡기고, 수리 정비 시 보쉬 순정 부품만을 사용하십시오. 그렇게 함으로써 기기의 안전성을 오래 유지할 수 있습니다.

172 | 한국어

타일 루터 안전수칙

- ▶ **클램프를 사용하거나 다른 방법을 통해 작업물을 견고한 바닥에 안전하게 고정하십시오.** 작업물을 손으로 잡거나 혹은 몸으로 받쳐주는 것 만으로는 불안정하여 통제가 어려워집니다.
- ▶ **허용되는 RPM이 적어도 전동공구에 나와있는 최고 무부하 속도보다 높은 액세서리를 사용해야 합니다.** 허용치 이상으로 빨리 회전하는 액세서리는 부서질 수 있습니다.
- ▶ **루터 비트나 기타 액세서리는 귀하의 전동공구 비트 홀더 (콜릿)에 정확히 맞는 것이어야 합니다.** 전동공구의 비트 홀더에 정확히 맞지 않는 삽입 비트는 불균형하게 회전하며 진동이 심해서 기기에 대한 통제가 어려워질 수 있습니다.
- ▶ **전동공구를 켜 상태에서만 작업물에 서서히 접근하십시오.** 그렇지 않으면 톱날이 작업물에 걸리면서 반동이 생길 위험이 있습니다.
- ▶ **금속물체, 못과 나사에 절단작업을 하지 마십시오.** 루터 비트가 손상될 수 있으며 심하게 진동할 수 있습니다.
- ▶ **보이지 않는 부위에 에너지 배선 및 배관여부를 확인하려면 적당한 탐지기를 사용하거나 담당 에너지 공급회사에 문의하십시오.** 전선에 접촉하게 되면 화재나 전기 충격을 유발할 수 있습니다. 가스관을 손상시키면 폭발 위험이 있으며 수도관을 파손하게 되면 재산 피해를 야기할 수 있습니다.
- ▶ **날카롭고 아무런 하자가 없는 루터 비트만을 사용하십시오.** 무디거나 손상된 루터 비트는 심한 마찰로 인해 걸리거나 반동을 유발할 수 있습니다.
- ▶ **전동공구를 내려놓기 전에 기기가 완전히 멈추었는지를 확인하십시오.** 벨트가 걸려 전동공구에 대한 통제가 어려워질 수 있습니다.
- ▶ **배터리를 분해하지 마십시오.** 단락이 발생할 위험이 있습니다.
 -  **배터리를 태양 광선 등 고열에 장시간 노출되지 않도록 하고 불과 물, 수분이 있는 곳에 두지 마십시오.** 폭발할 위험이 있습니다.
 - 
- ▶ **배터리가 손상되었거나 잘못 사용될 경우 증기가 발생할 수 있습니다.** 작업장을 환기시키고, 필요한 경우 의사와 상담하십시오. 증기로 인해 호흡기가 자극될 수 있습니다.
- ▶ **배터리를 보쉬 전동공구와 함께 사용해야 합니다.** 그렇게 해야만 배터리를 위험한 과부하로부터 보호할 수 있습니다.
- ▶ **못이나 스크류 드라이버 같은 뾰족한 물체 또는 외부에서 오는 충격 등으로 인해 배터리가 손상될 수 있습니다.** 내부 단락이 발생하여 배터리가 타거나 연기가 발생하고, 폭발 또는 과열될 수 있습니다.

제품 및 성능 소개



모든 안전수칙과 지시 사항을 상세히 읽고 지켜야 합니다. 다음의 안전수칙과 지시 사항을 준수하지 않으면 화재 위험이 있으며 감전 혹은 중상을 입을 수 있습니다.

사용 설명서를 읽는 동안 기기의 그림이 나와 있는 접힌 면을 펴 놓고 참고하십시오.

규정에 따른 사용

본 전동공구는 목재, 플라스틱 및 비금속 경량 자재에 단단히 고정시킨 상태에서 모서리 및 프로파일 가공 용도로 사용됩니다.

제품의 주요 명칭

제품의 주요 명칭에 표기되어 있는 번호는 기기 그림이 나와있는 면을 참고하십시오.

- 1 배터리*
- 2 배터리 해제 버튼*
- 3 온도 제어 / 과부하 방지 표시기
- 4 배터리 충전 상태 표시기
- 5 전원 스위치
- 6 스펀들 잠금 장치 확실표 표시
- 7 스펀들 잠금 레버
- 8 절단 깊이 임시 조절용 버튼
- 9 콜릿이 있는 고정 너트
- 10 절단 깊이 미세 조절용 다이얼
- 11 절단 깊이 설정용 고정 볼트
- 12 밀판
- 13 손잡이
- 14 절단 깊이 설정용 잠금 다이얼
- 15 콜릿
- 16 톱 홀더
- 17 루터 비트*
- 18 양구 스패너 (17 mm)
- 19 플레인 가이드 기동

*도면이나 설명서에 나와있는 액세서리는 표준 공급부품에 속하지 않습니다. 전체 액세서리는 저희 액세서리 프로그램을 참고하십시오.

제품 사양

모서리용 루터		GKF 12V-8	
제품 번호		3 601 FB0 0..	
정격 전압	V=	12	
무부하 속도	rpm	13000	
툴 홀더	mm	6	
	mm	8	
	inch	¼	
루터 비트 최대 직경	mm	36	
EPTA 공정 01:2014 에 따른 중량	kg	1.3-1.5 ¹⁾	
허용되는 주변 온도			
- 충전 시	°C	0...+45	
- 작동 시 ²⁾ 및 보관 시	°C	-20...+50	
권장 배터리		GBA 12V... GBA 10,8V...	
권장하는 충전기		GAL 12.. CV AL 11.. CV	

1) 사용하는 배터리에 따라 상이

2) 온도가 0 °C 보다 낮은 경우 성능 제한 있음

소음 / 진동에 관한 정보

EN 60745- 2- 17 표준에 따라 산출된 소음 배출량 . A 등급으로 평가된 기기의 평균 음압은 73 dB(A) 입니다 .

측정 오차 K=3 dB.

작업 시 소음도는 80 dB(A)를 초과할 수 있습니다 .

귀마개를 착용하십시오 !

충진동값 a_h (3 방향의 벡터합) 과 오차 K는 유럽 표준 (공회전) EN 60745- 2- 17에 따라 산출됩니다 :

$a_h < 2.5 \text{ m/s}^2$, $K=1.5 \text{ m/s}^2$.

지침서에 제시된 진동레벨은 유럽 표준 EN 60745 에서 지정한 절차에 따라 측정되었으며, 전동공구를 서로 비교할 때 활용할 수 있습니다 . 진동하중을 임의로 평가할 때도 사용할 수 있습니다 .

제시된 진동레벨은 전동공구의 주된 용도를 나타냅니다 . 하지만 전동공구를 여러 액세서리와 함께 또는 차이가 나는 삽입공구와 함께 다른 용도로 사용하는 경우 혹은 충분히 정비하지 않은 채로 사용하는 경우, 진동 레벨에 차이가 있을 수 있습니다 . 이로 인해 전 작업시간에 걸친 진동하중이 현저히 증가할 수 있습니다 .

진동하중을 정확하게 평가하기 위해서는 장치가 꺼져 있거나, 혹은 켜져 있더라도 실제로 작동하지 않은 시간을 고려해야 합니다 . 이로 인해 전 작업시간에 걸친 진동하중이 현저히 감소될 수 있습니다 .

진동 작용으로부터 작업자를 안전하게 보호하기 위해 추가적으로 다음과 같은 안전 조치가 필요합니다 : 전동 공구 및 공구 비트 점검, 손의 온도 유지, 작업순서 점검 .

조립

배터리 충전하기

▶ **기술자료에 기재되어 있는 충전기만 사용하십시오 .** 이 충전기만이 귀하의 전동공구에 사용된 리튬-이온 배터리에 적합합니다 .

참고 : 배터리는 일부 충전되어 공급됩니다 . 배터리의 성능을 완전하게 보장하기 위해서는 처음 사용하기 전에 배터리를 완전히 충전기에 충전하십시오 .

리튬이온 배터리는 항상 충전할 수 있으며, 이로 인해 수명이 단축되지 않습니다 . 충전을 하다 중간에 중지해도 배터리가 손상되지 않습니다 .

리튬이온 배터리는 전자 셀 보호 "Electronic Cell Protection (ECP)" 기능이 있어 과도한 방전이 되지 않습니다 . 배터리가 방전되면 안전 스위치가 작동하여 전동공구가 꺼지고 비트가 더 이상 움직이지 않습니다 .

▶ **전동공구가 자동으로 작동이 중단된 경우 전원 스위치를 더 계속 누르지 마십시오 .** 이로 인해 배터리가 손상될 수 있습니다 .

배터리 탈착하기

배터리 1 을 탈착하려면 해제 버튼 2 를 누른 상태에서 배터리를 전동공구에서 위쪽으로 당기십시오 . **이때 지나치게 힘을 가하지 마십시오 .**

배터리 충전 상태 표시기

LED	용량
연속등 3x 녹색	≥2/3
연속등 2x 녹색	≥1/3
연속등 1x 녹색	<1/3
점멸등 1x 녹색	예비

액세서리의 교환

▶ **전동공구에 각종 작업 (예 : 유지보수, 공구 교체 등) 을 진행하기 전에 항상 배터리를 전동공구에서 분리하십시오 .** 실수로 전원 스위치가 작동하게 되면 상해를 입을 위험이 있습니다 .

▶ **루터 비트를 끼우거나 교환할 때 보호장갑을 착용하는 것이 좋습니다 .**

콜릿 교환하기 (그림 A - B 참조)

사용하는 루터 비트에 따라 루터 비트를 끼우기 전에 먼저 콜릿이 있는 고정 너트 9 를 교환해야 합니다 . 루터 비트에 적당한 콜릿이 이미 들어 있으면, "루터 비트 끼우기" 부분에 나와 있는대로 계속하십시오 .

콜릿 15 는 고정 너트에 약간 느슨하게 들어 있어야 합니다 . 고정 너트 9 는 쉽게 조립이 가능해야 합니다 . 고정 너트나 콜릿이 손상된 경우 즉시 교환해 주십시오 .

스핀들 잠금 레버 7 을 하우징의 확실표 표시 6 까지 당기십시오 . 경우에 따라, 모터 스펀들이 잠길 때까지 손으로 돌리십시오 . 60° 씩 움직여 6 개 위치에 들 수 있습니다 .

고정 너트 9 를 양구 스페너 18 로 시계 반대 방향으로 돌려 풀어 줍니다 .

174 | 한국어

경우에 따라, 다시 조립하기 전에 모든 조립 부품을 부드러운 솔이나 압축 공기를 사용하여 깨끗이 닦아 주십시오.

새로운 고정 너트를 비트 홀더 **16**에서 끼웁니다.

고정 너트를 느슨하게 조입니다.

스핀들 잠금 레버 **7**을 다시 하우징 안으로 밀어 넣으십시오.

▶ **절대로 루터 비트가 끼워지지 않은 상태에서 콜릿의 고정 너트를 세게 조이지 마십시오.** 이 경우 콜릿이 손상될 수 있습니다.

루터 비트 끼우기 (그림 C 참조)

사용하는 분야에 따라 다양한 크기와 품질의 루터 비트가 있습니다.

초고속강 (HSS) 루터 비트는 연목이나 플라스틱 등 연질의 소재에 작업할 때 적합합니다.

초경합 (HM) 루터 비트는 강목 등 강질의 연마재에 적합합니다.

보쉬 전문 대리점에서 다양한 보쉬 액세서리 프로그램의 순정 루터 비트를 구매할 수 있습니다.

반드시 결함이 없고 깨끗한 루터 비트만을 사용하십시오.

스핀들 잠금 레버 **7**을 하우징의 화살표 표시 **6**까지 당기십시오. 경우에 따라, 모터 스펀들이 잠길 때까지 손으로 돌리십시오. 60° 씩 움직여 6개 위치에 둘 수 있습니다.

고정 너트 **9**를 양구 스페너 **18**로 시계 반대 방향으로 돌려 풀어 줍니다.

콜릿 안으로 루터 비트를 밀어 넣습니다. 적어도 루터 비트 축의 20 mm가 콜릿 안에 끼워져야 합니다.

고정 너트를 시계 방향으로 다시 꼭 조입니다.

스핀들 잠금 레버 **7**을 다시 하우징 안으로 밀어 넣으십시오.

▶ **절대로 루터 비트가 끼워지지 않은 상태에서 콜릿의 고정 너트를 세게 조이지 마십시오.** 이 경우 콜릿이 손상될 수 있습니다.

분진 및 톱밥 추출장치

▶ 납 성분을 포함한 페인트나 몇몇 나무 종류, 또는 광물 성분 그리고 철과 같은 재료의 분진은 건강을 해칠 수 있습니다. 이 분진을 만지거나 호흡할 경우, 사용자나 주변 사람들은 알레르기 반응이나 호흡기 장애를 일으킬 수 있습니다.

떡갈나무나 너도밤나무와 같은 특정한 분진은 암을 유발시키며, 특히 목재 처리용으로 사용되는 부가 원료 (크로마트, 목재 보호제)와 혼합되면 암을 유발시키게 됩니다. 석면 성분을 포함한 재료는 오직 전문가가 작업을 해야 합니다.

- 작업장의 통풍이 잘 되도록 하십시오.
- 필터등급 P2가 장착된 호흡 마스크를 사용하십시오.

작업용 재료에 관해 국가가 지정한 규정을 고려 하십시오.

작동

절단 깊이 조절하기 (그림 D-E 참조)

▶ **절단 깊이의 조절은 전동공구의 스위치가 꺼진 상태에서만 해야 합니다.**

루터 비트를 끼운 전동공구를 작업하려는 작업물에 올려 놓습니다.

잠금 다이얼 **14**를 시계 반대방향으로 반바퀴 가량 돌려서 절단 깊이 설정의 잠금을 해제해 주십시오.

절단 깊이 임시 조절용 버튼 **8**을 누르고 계십시오. 작동 장치를 위쪽 또는 아래쪽으로 움직여 원하는 절단 깊이를 임시로 설정합니다. 스위치 **8**에서 손을 떼십시오.

조절용 다이얼 **10**을 이용해 정확한 절단 깊이를 설정합니다. 조절용 다이얼을 한 바퀴 돌리면 절단 깊이 1 mm가 변경됩니다.

잠금 다이얼 **14**를 시계 방향으로 반바퀴 가량 돌려 절단 깊이 설정을 로크하십시오.

절단 깊이의 설정 상태가 적당한지 실제 시험을 통해 확인해 보고 경우에 따라 교정하십시오.

설정된 절단 깊이를 계속 유지하려면 고정 볼트 **11**를 절단 깊이 미세 조절용 다이얼 **10**에서 끼워 넣으면 됩니다.

기계 시동

배터리 장착하기

참고: 귀하의 전동공구에 적당하지 않은 배터리를 사용하면 전동공구에 기능 장애가 생겨 기기가 손상될 수 있습니다.

충전된 배터리 **1**을 확실히 걸리는 소리가 날 때까지 배터리 홀더에 일직선이 되도록 안으로 끼우십시오.

전원 스위치 작동

전동공구를 **켜려면**, 전원 스위치 **5**를 아래쪽으로 밀어서 스위치에 “**I**”가 나타나게 합니다.

전동공구를 **끄려면**, 전원 스위치 **5**를 위쪽으로 밀어서 스위치에 “**0**”이 나타나게 합니다.

에너지를 절약하기 위해 전동공구를 사용할 경우에만 스위치를 켜십시오.

사용방법

▶ **전동공구에 각종 작업 (예: 유지보수, 공구 교체 등)을 진행하기 전에 항상 배터리를 전동공구에서 분리 하십시오.** 실수로 전원이 작동하게 되면 상해를 입을 위험이 있습니다.

▶ **루터 비트가 충격이나 타격을 받지 않도록 주의하십시오.**

절단 방향과 루팅 과정 (그림 F-G 참조)

▶ **루팅 과정은 항상 루터 비트 17의 회전 방향과 반대로 이루어져야 합니다 (역회전).** 루터 비트의 회전 방향과 같은 방향으로 절단작업을 하면 (정회전), 전동공구가 작업자의 손에서 빠져 나갈 수 있습니다.

참고 : 루터 비트 17이 항상 밀판 12 밖으로 나와 있다는 것을 고려하십시오. 형판이나 작업물이 손상되지 않도록 하십시오.

원하는 밀링 깊이로 조정하십시오.

전동공구의 스위치를 켜 상태에서 작업하려는 곳으로 가까이 접근하십시오.

일정한 속도로 밀면서 루팅작업을 하십시오.

절단작업을 마치고 나서 전동공구의 스위치를 끄십시오.

▶ **루터 비트가 완전히 정지한 다음에 전동공구를 내려 놓으십시오.** 잔여 회전을 하는 비트로 인해 상해를 입을 수 있습니다.

외형 또는 주조작업 (그림 H 참조)

엿지 또는 루터 테이블 작업 시 루터 비트에는 파일럿 베어링이나 볼 베어링이 장착되어 있어야 합니다. 볼 베어링이 장착된 루터 비트 사용을 권장합니다.

전동공구의 스위치를 켜 상태에서, 루터 비트의 파일럿 베어링이나 볼 베어링이 작업물 모서리에 닿을 때까지 전동공구를 옆에서 부터 작업물 가까이 접근합니다.

전동공구를 작업물 모서리를 따라 움직이면서 직각으로 각도가 유지되도록 주의하십시오. 지나치게 누르면 작업을 모서리가 손상될 수 있습니다.

엿지 작업 및 루터 테이블 작업에 적용되는 툴의 최대 치수는 다음과 같습니다 :

작업 소재	반경 mm	챔퍼 mm
단단한 목재	10	6
침엽수	12	10
플라스틱	12	10
MDF 패널	12	10
Multiplex 패널	10	6

온도 제어 / 과부하 방지 표시기

적색 LED 표시기 3을 통해 배터리 과열, 구동 장치의 과열 및 과부하를 방지할 수 있습니다.

LED 표시기 3이 **적색 점등 상태**를 유지하면, 배터리나 구동 장치의 온도가 지나치게 높음을 의미합니다. 전동공구는 자동으로 꺼집니다.

- 그리고 나서 전동공구의 스위치를 끄십시오.
- 재작업하기 전에 전동공구의 열을 식하십시오.

LED 표시기 3이 **적색으로 깜박이면**, 전동공구가 걸렸기 때문이며 이때 자동으로 꺼집니다.

- 그리고 나서 전동공구의 스위치를 끄십시오.
- 전동공구를 작업물에서 빼십시오.
- 경우에 따라 스프링들 잠금 장치의 락을 해제합니다. 잠금이 풀리고 모터 스프링들이 다시 회전하면 전동공구의 전원을 켤 수 있습니다.

올바른 배터리의 취급 방법

배터리를 -20°C에서 50°C 온도 범위에서만 저장하십시오. 예를 들면 배터리를 여름에 자동차 안에 두지 마십시오.

충전 후 작동 시간이 현저하게 짧아지면 배터리의 수명이 다한 것이므로 배터리를 교환해야 합니다.

처리에 관련된 지시 사항을 준수하십시오.

보수 정비 및 서비스

보수 정비 및 유지

▶ **전동공구에 각종 작업 (보수 정비 및 액세서리 교환 등)을 하거나 전동공구를 운반하거나 보관할 경우 배터리를 전동공구에서 빼십시오.** 실수로 전원 스위치가 작동하게 되면 상해를 입을 위험이 있습니다.

▶ **안전하고 올바른 작동을 위하여 전동공구와 전동공구의 통풍구를 항상 깨끗이 하십시오.**

전동공구를 사용한 후에는 청소기, 솔이나 핸드 브러시를 사용해 깨끗이 청소하십시오. 가이드 칼럼에 목재 분진이 남아 있지 않도록 하십시오. 플레인 가이드 기둥 19에서 윤활유를 한 방울 떨어뜨립니다 (그림 I 참조).

보쉬 AS 및 고객 상담

보쉬는 귀하의 제품 및 수리에 관한 문의를 받고 있습니다.

AS 센터 정보 및 제품에 대한 고객 상담은 하기 고객 콜센터 및 이메일 상담을 이용해주시기 바랍니다.

고객 콜센터 : 080-955-0909

이메일 상담 :

Bosch-pt.hotline@kr.bosch.com

문의나 대체 부품 주문 시에는 반드시 제품 네임 플레이트에 있는 10 자리의 부품번호를 알려 주십시오.

Bosch Korea, RBKR

Mechanics and Electronics Ltd.

PT/SAX-ASA

298 Bojeong-dong Giheung-gu

Yongin-si, Gyeonggi-do, 446-913

080-955-0909

176 | 한국어**운반**

포함되어 있는 리튬이온 배터리는 위험물 관련 규정을 따라야 합니다. 사용자가 별도의 요구사항 없이 배터리를 직접 도로 상에서 운반할 수 있습니다.

제 3 자를 통해 운반할 경우 (항공 운송이나 운송 회사 등) 포장과 표기에 관한 특별한 요구 사항을 준수해야 합니다. 이 경우 발송 준비를 위해 위험물 전문가와 상담해야 합니다.

표면이 손상되지 않은 배터리만을 사용하십시오. 배터리의 접촉 단자면을 덮어 붙인 상태로 내부에서 움직이지 않도록 배터리를 포장하십시오.

또한 이와 관련한 국내 규정을 준수하십시오.

처리

전동공구, 배터리, 액세서리 및 포장은 친환경적인 방법으로 재활용할 수 있도록 분류하십시오.



전동공구와 충전용 배터리 / 배터리를 가정용 쓰레기로 처리하지 마십시오!

EU 국가만 해당 :

사용 불가능한 전동공구는 유럽지침 2012/19/EU 에 준수하여, 고장나거나 소모된 배터리팩 / 배터리는 유럽 지침 2006/66/EC 에 준수하여 별도로 수거하여 친환경적인 방법으로 재활용할 수 있도록 처리해야 합니다.

충전용 배터리 / 배터리 :**Li-Ion:**

“운반” 내용에 나와 있는 주의 사항을 준수하십시오 (176 페이지).

위 사항은 사전 예고 없이 변경될 수도 있습니다.

التخلص من العدة الكهربائية

يجب التخلص من العدة الكهربائية والمركم والتوابع والتغليف بطريقة منصفة بالبيئة عن طريق النفايات القابلة لإعادة التصنيع.



لا ترم العدة الكهربائية والمركم/البطاريات في النفايات المنزلية!



لدول الاتحاد الأوروبي فقط:

حسب التوجيه الأوروبي 2012/19/EU يجب أن يتم جمع العدة الكهربائية الغير صالحة للاستعمال، وحسب التوجيه الأوروبي 2006/66/EC يجب أن يتم جمع المراكم/البطاريات التالفة أو المستهلكة على انفراد ليتم التخلص منها بطريقة منصفة بالبيئة عن طريق التدوير.

المراكم/البطاريات:

إيونات الليثيوم:

يرجى مراعاة الملاحظات في فقرة "النقل"، الصفحة 178.

نحتفظ بحق إدخال التعديلات.

**سوريا**

شركة الدلال للأدوات الفنية
البريد: 1030
حلب
هاتف: +963 212116083
البريد الإلكتروني: rita.dallal@hotmail.com

تونس

شركة روبرت بوش المحدودة بتونس
7 شارع ابن بطوطة زد. أي. سان جوبان
مقرين الرياض
2014 بن عروس
هاتف: +216 71 427 496/879
فاكس: +216 71 428 621
البريد الإلكتروني: sav.outillage@tn.bosch.com

الإمارات العربية المتحدة

Central Motors & Equipment LLC
البريد: 1984
شارع الوحدة - مبنى السناء
الشارقة
هاتف: +971 6 593 2777
فاكس: +971 6 533 2269
البريد الإلكتروني: powertools@centralmotors.ae

اليمن

مجموعة أبو الرجال التجارية
شارع سناء الزبيري أمام مبنى البرلمان الجديد
هاتف: +967 1 202010
فاكس: +967 1 279029
البريد الإلكتروني: tech-tools@abualrejal.com

النقل

تخضع مراكم إيونات الليثيوم المركبة لأحكام قانون المواد الخطيرة. يسمع للمستخدم أن يقوم بنقل المراكم على الطرقات دون التقيد بأية شروط إضافية.
عندما يتم إرسالها عن طريق طرف آخر (مثلاً: الشحن الجوي أو شركة شحن)، يتوجب التقيد بشروط خاصة بصدد التغليف والتعليم. ينبغي استشارة خبير متخصص بنقل المواد الخطيرة عندما يرغب بتحضير القطعة المرغوب إرسالها في هذه الحالة.
ارسل المراكم فقط إن كان هيكلها سليم. احجب الملامسات المفتوحة بلاصقات وغلف المرمك بحيث لا يتحرك في الطرد.
يرجى أيضاً مراعاة الأحكام الوطنية الإضافية إن وجدت.

الأردن

Roots Arabia - Jordan
شارع ناصر بن جميل
بناية رقم 37 الرابعة
11194 عمان
هاتف: +962 6 5545778
البريد الإلكتروني: bosch@rootsjordan.com

الكويت

القرين لتجارة السيارات
المنطقة الصناعية شويع
البريد: 164 - صفت 13002
هاتف: +966 24810844
فاكس: +966 24810879
البريد الإلكتروني: josephkr@aaalmutawa.com

لبنان

Tehini Hana & Co. S. A. R. L.
بريد: 499-90 جديد
دورا بيروت
هاتف: +961 1255211
البريد الإلكتروني: service-pt@tehini-hana.com

المغرب

شركة روبرت بوش المحدودة بالمغرب
53، زنقة الملازم محمد محروض
20300 الدار البيضاء
البريد الإلكتروني: sav.outillage@ma.bosch.com

عمان

Malatan Trading & Contracting LLC
البريد: 131
سلطنة عمان
هاتف: +968 99886794
البريد الإلكتروني: malatanpowertools@malatan.net

قطر

International Construction Solutions W L L
البريد: 51 الدوحة
قطر
هاتف: +974 40065458
فاكس: +974 4453 8585
البريد الإلكتروني: csd@icsdoha.com

المملكة العربية السعودية

إبراهيم الجفالي وأخوانه للمعدات الفنية
البوادي
شارع المدينة المنورة، كيلو 14
جدة 21431، المملكة العربية السعودية
هاتف: +966 2 667222
فاكس: +966 2 6676308
البريد الإلكتروني: roland@eajb.com.sa



الصيانة والخدمة

الصيانة والتنظيف

◀ **انزع المركم عن العدة الكهربائية قبل إجراء أي تعديل بالعدة الكهربائية (مثلاً: الصيانة، استبدال العدد وإلخ..)** وأيضاً عند نقلها أو تخزينها. يتشكل خطر الإصابة بجروح عند الضغط على مفتاح التشغيل والإطفاء بشكل غير مقصود.

◀ **حافظ دائماً على نظافة العدة الكهربائية وشقوق التهوية للعمل بشكل جيد وآمن.**

قم بتنظيف العدة الكهربائية بعد الاستخدام باستخدام شفاطة أو فرشاة أو مكنسة يدوية. تأكد أن الأعمدة الدليلية خالية من نشارة الخشب. قم بتزليق العمود الدليلي الأملس باستخدام قطرات من مادة التزليق (انظر الصورة أ).

خدمة الزبائن ومشورة الاستخدام

يجب مركز خدمة الزبائن على أسئلتكم بصدد تصليح وصيانة المنتج وأيضاً بما يخص قطع الغيار. يعثر على الرسوم الممددة وعلى المعلومات عن قطع الغيار بموقع:

www.bosch-pt.com

سيكون من دواعي سرور فرقة مشورة الاستخدام بشركة بوش أن تساعدكم بخصوص الأسئلة عن منتجاتنا وتوابعها. يلزم ذكر رقم الصنف ذو الخانات العشر وفقاً للوحة صنع المنتج عند إرسال أية استفسارات أو طلبيات قطع غيار.

الجزائر

سيستال

المنطقة الصناعية احداتن

بجاية 06000

هاتف: +213 (0) 982 400 991/2

فاكس: +213 (0) 3 420 1569

البريد الإلكتروني: sav@siestal-dz.com

البحرين

حاتم الجفالي للمعدات الفنية

مملكة البحرين

هاتف: +966 126971777-311

فاكس: +973 17704257

البريد الإلكتروني: h.berjas@eajb.com.sa

مصر

يونيمار

رقم 20 مركز الخدمات

التجمع الاول - القاهرة الجديدة - مصر

هاتف: +2 02 224 78072-73 / +2 02 224 76091-95

فاكس: +2 02 224 78075

البريد الإلكتروني: adelzaki@unimaregypt.com

العراق

مجموعة شركات الصهبا للتكنولوجيا

شارع مطار المثنى

بغداد

هاتف: +964 7901906953

هاتف (دبي): +971 43973851

البريد الإلكتروني: bosch@sahbatechnology.com

اطفئ العدة الكهربائية بعد إنهاء الفرز.
◀ **لا تترك العدة الكهربائية أبداً قبل أن تكون لقمة الفرز قد توقفت عن الحركة تماماً.** إن عدد الشغل التي تتابع دورانها قد تؤدي إلى الإصابة بجروح.

فرز الحواف والأشكال (تراجع الصورة H)

في حالة تفرير الحواف أو تفرير التشكيل يجب أن تكون لقمة الفرز مزودة بوند دليلية أو محمل كريات. ينصح باستخدام لقم فرز مزودة بمحمل كريات.

وجه العدة الكهربائية بعد تشغيلها نحو قطعة الشغل من الجانب إلى أن يتلامس الوند الدليلي أو محمل الكريات الخاص بلقمة الفرز مع حافة قطعة الشغل المرغوب معالجتها.

وجه العدة الكهربائية على امتداد مسار حافة قطعة الشغل. انتبه أثناء ذلك إلى تركيزها بزواوية مناسبة. قد يؤدي فرط الضغط إلى إتلاف حافة قطعة الشغل.

بالنسبة لتفرير الحواف وتفرير التشكيل تسري الأبعاد القصوى التالية لقطعة الشغل:

المادة	نصف القطر	الحافة المشطوبة
م	م	م
خشب صلب	10	6
الخشب اللين	12	10
البلاستيك	12	10
ألواح MDF	12	10
ألواح المالتيلكس	10	6

مؤشر مراقبة الحرارة/واقية فرط التحميل

تساعدك مؤشر LED الأحمر 3 على حماية المركم ووحدة الإدارة من فرط السخونة والتحميل.

إذا أضاء مؤشر LED 3 باستمرار باللون الأحمر فهذا يعني أن درجة حرارة المركم أو وحدة الإدارة مرتفعة للغاية. يتم فصل العدة الكهربائية أوتوماتيكياً.

- اطفئ العدة الكهربائية.
- اترك المركم والعدة الكهربائية لتبرداً قبل مواصلة العمل.

عندما يخفق المؤشر المضيء 3 بالأحمر، فإن العدة الكهربائية مستعصية عن الحركة وهي تطفأ بشكل آلي.

- اطفئ العدة الكهربائية.
- اسحب العدة الكهربائية عن قطعة الشغل.
- قم بتحريك قفل محور الدوران عند اللزوم.
بمجرد إزالة الإعاقة، وإمكانية دوران محور دوران المحرك مرة أخرى، يمكنك إعادة تشغيل العدة الكهربائية مجدداً.

ملاحظات لمعاملة المركم بطريقة مثالية

خزن المركم فقط ضمن مجال حراري يقع بين 20°C - وحتى 50°C. لا تترك المركم في السيارة في فصل الصيف مثلاً.

وتدل فترة صلاحية تشغيل أقصر بوضوح بعد الشحن، إلى أن المركم قد استهلك وأنه توجب استبداله. تراعى الملاحظات بصدد التخلص من العدد.



التشغيل

ضبط عمق الفرز (تراجع الصور E-D)

◀ يجوز ضبط عمق الفرز فقط عندما تكون العدة الكهربائية مطفاة.

ركب العدة الكهربائية التي ركبت بها لقمة الفرز على قطعة الشغل المرغوب معالجتها.

أدر طارة القفل 14 بمقدار نصف دورة عكس اتجاه عقارب الساعة لتحرير قفل وسيلة ضبط عمق التفريز.

اضغط على الزر 8 للضبط التقريبي لعمق التفريز واحتفظ به مضغوطاً. حرك وحدة الإدارة إلى أعلى أو أسفل وقم بضبط عمق التفريز بشكل تقريبي. اترك الزر 8.

قم بضبط عمق التفريز بدقة باستخدام طارة الضبط 10. كل دورة كاملة لطاره الضبط تعادل تغيير عمق التفريز بمقدار 1 مم.

قم بقفل وسيلة ضبط عمق التفريز بإدارة طارة القفل 14 بمقدار نصف لفة في اتجاه عقارب الساعة.

تفحص عمق الفرز الذي تم ضبطه من خلال التجربة العملية وصححه إن تطلب الأمر ذلك.

في حالة الرغبة في تثبيت عمق التفريز المضبوط بشكل مستمر، يمكنك ضبط لولب التأمين 11 بطارة الضبط 10 الخاصة بالضبط الدقيق لعمق التفريز.

بدء التشغيل

تركيب المرمك

ملاحظة: قد يؤدي استخدام المراكم التي لا تلائم عدتك الكهربائية إلى تشغيل خاطئ أو إلى إتلاف العدة الكهربائية. أدخل المرمك 1 المشحون إلى داخل حاضن المرمك إلى أن تشعر بتعاشقه، حتى يركب بتساطح.

التشغيل والإطفاء

لغرض تشغيل العدة الكهربائية قم بتحريك مفتاح التشغيل/الإيقاف 5 إلى أسفل إلى أن تظهر "I" في المفتاح.

لغرض إيقاف العدة الكهربائية قم بتحريك مفتاح التشغيل/الإيقاف 5 إلى أعلى إلى أن يظهر "0" في المفتاح.

شغل العدة الكهربائية فقط عندما تستخدمها، من أجل توفير الطاقة.

ملاحظات شغل

- ◀ انزع المرمك عن العدة الكهربائية قبل إجراء أي تعديل بالعدة الكهربائية (مثلاً: الصيانة، استبدال العدد وإلخ...). يكون هناك خطر الإصابة بجروح عند الضغط على مفتاح التشغيل والإطفاء بشكل غير مقصود.
- ◀ ينبغي حماية لقم الفرز من الصدمات والطرقات.

اتجاه الفرز وعملية الفرز (راجع الصور G-F)

◀ يجب أن تتم عملية الفرز دائماً ضد اتجاه دوران لقمة الفرز 17 (بعكس الدوران). قد تخلع ماكينة الفرز عن يدك عند الفرز مع اتجاه الدوران (المطابق للدوران).

ملاحظة: براعى بأن لقمة الفرز 17 تنبذ عن صفيحة القاعدة 12 دائماً. لا تتلف قالب المعايرة أو قطعة الشغل. قم بضبط عمق التفريز المرغوب.

شغل العدة الكهربائية ووجهها نحو المكان المرغوب معالجته. نفذ عملية الفرز بدفع منتظم نحو الأمام.

قم بسمب ذراع تثبيت محور الدوران 7 حتى سهم التمييز 6 من العلبة. أدر عند اللزوم محور دوران المرمك يدوياً، حتى يثبت. يوجد ستة أوضاع متاحة بزواية ميل 60°.

فك صامولة الزنق 9 بواسطة مفتاح الربط المفتوح الفك 18 بفتلها بعكس اتجاه حركة عقارب الساعة.

نظف جميع القطع المرغوب تركيبها عند الضرورة قبل التركيب بواسطة فرشاة طرية أو من خلال نفخها بالهواء المضغوط.

ركز صامولة الزنق الجديدة على حاضن العدة 16. شد صامولة الزنق بخفة.

أرجع ذراع تثبيت محور الدوران 7 إلى العلبة.

◀ لا تحكم شد الظرف الطوقي بصامولة الزنق أبداً، ما دام لم يتم تركيب لقمة الفرز. قد يؤدي ذلك إلى إتلاف الظرف الطوقي.

تركيب لقم الفرز (تراجع الصورة C)

تتوفر لقم الفرز بطرازات ونوعيات مختلفة حسب غرض الاستخدام المطلوب.

إن لقم الفرز المصنوعة من الفولاذ العالي القدرة والسريع القطع (HSS) تصلح لمعالجة مواد الشغل الطرية كالخشب اللين واللداثن.

لقم الفرز ذات حواف القطع من المعدن الصلب (HM) تلائم بشكل خاص الخامات الصلبة والحاكة مثل الخشب الصلب.

تتوفر عدد الفرز الأصلية من برنامج بوش الواسع النطاق لدى التاجر المختص.

ركب لقم الفرز السليمة والتنظيفة فقط.

قم بسمب ذراع تثبيت محور الدوران 7 حتى سهم التمييز 6 من العلبة. أدر عند اللزوم محور دوران المرمك يدوياً، حتى يثبت. يوجد ستة أوضاع متاحة بزواية ميل 60°.

حل صامولة الزنق 9 بفتلها بعكس اتجاه حركة عقارب الساعة بواسطة مفتاح الربط المفتوح الفك 18.

ادفع لقمة الفرز إلى داخل الظرف الطوقي. يجب أن تغرز ساق لقمة الفرز في الظرف الطوقي بمقدار 20 مم على الأقل.

أعد إحكام شد صامولة الزنق بفتلها باتجاه حركة عقارب الساعة.

أرجع ذراع تثبيت محور الدوران 7 إلى العلبة.

◀ لا تحكم شد الظرف الطوقي بصامولة الزنق أبداً، ما دام لم يتم تركيب لقمة الفرز. قد يؤدي ذلك إلى إتلاف الظرف الطوقي.

شغل الغبار/النشارة

◀ إن أغبرة بعض المواد كالطلاء الذي يحتوي على الرصاص، وبعض أنواع الخشب والفلزات والمعادن، قد تكون مضرّة بالصحة. إن ملامسة أو استنشاق الأغبرة قد يؤدي إلى ردود فعل زائدة المساسية و/أو إلى أمراض المجاري التنفسية لدى المستخدم أو لدى الأشخاص المتواجدين على مقربة من المكان.

تعتبر بعض الأغبرة المعينة، كأغبرة البلوط والزان بأنها مسببة للسرطان، ولا سيما بالاتصال مع المواد الإضافية لمعالجة الخشب (ملح حامض الكروميك، المواد الحافظة للخشب). يجوز أن يتم معالجة المواد التي تحتوي على الأسيستوس من قبل العمال المتخصصين فقط دون غيرهم.

- حافظ على تهوية مكان الشغل بشكل جيد.

- ينصح بارتداء قناع وقاية للتنفس بفئة المرشح P2. تراعى الأحكام السارية في بلدكم بالنسبة للمواد المرغوب معالجتها.

كما ينبغي من أجل تقدير التعرض للاهتزازات بشكل دقيق، أن يتم مراعاة الأوقات التي يقطع خلالها الجهاز أو التي يعمل بها ولكن دون تشغيله بحمل فعلا. وقد يخفف ذلك التعرض للاهتزازات بشكل واضح عبر كامل مدة العمل. حدد إجراءات أمان إضافية لوقاية المستخدم من تأثير الاهتزازات، مثلا: صيانة العدة الكهربائية وعدد الشغل، تدفئة اليدين وتنظيم مجريات العمل.

التركيب

شحن المرمك

◀ **اقتصر على استخدام أجهزة الشحن المذكورة في المواصفات الفنية.** أجهزة الشحن هذه دون غيرها هي المتوائمة مع مرمك إيونات الليثيوم المستخدم في عدتك الكهربائية.

ملاحظة: يتم تسليم المرمك وهو بحالة شحن جزئي. يتوجب شحن المرمك في تجهيزة الشحن بشكل كامل قبل الاستعمال الأول لضمان قدرة أداء المرمك الكاملة. يمكن أن يتم شحن مرمك أيونات الليثيوم في أي وقت، دون الحد من فترة سلاميته. لا يضر قطع عملية الشحن بالمركم. لقد تمّ وقاية مرمك إيونات الليثيوم من التفريغ العميق بواسطة واقية الخلايا الالكترونية "Electronic Cell Protection (ECP)". يتم إطفاء العدة الكهربائية بواسطة قارئة وقائية عندما يفرغ المرمك؛ لن تتحرك عدة الشغل عندئذ.

◀ **لا تتابع الضغط على مفتاح التشغيل والإطفاء بعد انطفاء العدة الكهربائية بشكل آلي.** قد يتلف المرمك.

نزع المرمك

لفك المرمك 1 يضغط زر فك الإقفال 2 ويسحب المرمك نحو الأعلى إلى خارج العدة الكهربائية. لا تستخدم العنف أثناء ذلك.

مؤشر حالة شحن المرمك

مؤشر مضيء	السعة
ضوء مستمر 3x أخضر	$\leq 2/3$
ضوء مستمر 2x أخضر	$\leq 1/3$
ضوء مستمر 1x أخضر	$> 1/3$
ضوء خفاق 1x أخضر	احتياطي

استبدال العدد

◀ **انزع المرمك عن العدة الكهربائية قبل إجراء أي تعديل بالعدة الكهربائية (مثلا: الصيانة، استبدال العدد وإلخ...).** يكون هناك خطر الإصابة بجروح عند الضغط على مفتاح التشغيل والإطفاء بشكل غير مقصود.

◀ **ينصح بارتداء قفازات واقية عند تركيب واستبدال لقم الفرز.**

استبدال الطرف الطوقي (تراجع الصور A-B)

يجب استبدال صامولة الزنق مع الطرف الطوقي 9 قبل تركيب لقم الفرز، حسب لقم الفرز المستخدمة. إن تمّ تركيب الطرف الطوقي الملائم للقم الفرز، فاتبع خطوات العمل المذكورة في الفقرة "تركيب لقم الفرز". يجب أن يركب الطرف الطوقي 15 في صامولة الزنق بتخلخل بسيط. يجب أن تسمح صامولة الزنق 9 بتركيبها بسهولة. إن كان هناك تلف بصامولة الزنق أو بالطرف الطوقي، توجب استبدالهما فوراً.

13 مقبض يدوي

14 طارة قفل وسيلة ضبط عمق التفريز

15 طرف طوقي

16 حاضن العدة

17 لقم الفرز*

18 مفتاح ربط مفتوح الفك (17 مم)

19 عمود دليلي أملس

* لا يتضمن إطار التوريد الاعتيادي التوابع المصورة أو الموصوفة. يعثر على التوابع الكاملة في برنامجنا للتوابع.

البيانات الفنية

فارزة حواف	GKF 12V-8
رقم الصنف	3 601 FB0 0..
الجهد الاسمي	فولط = 12
عدد الدوران للاحملي	دقيقة ¹ 13000
حاضن العدة	مم 6 مم 8 بوصة ¼
أقصى قطر للقم الفرز	مم 36
الوزن حسب EPTA-Procedure 01:2014	كغ (1,3 - 1,5) ¹
درجة الحرارة المحيطة المسموح بها	°C 0... +45 °C -20... +50
عند الشحن عند التشغيل ² عند التخزين	
المراكم الموصى بها	GBA 12V... GBA 10,8V...
أجهزة الشحن الموصى بها	GAL 12.. CV AL 11.. CV
1) حسب المرمك المستخدم 2) قدرة محدودة في درجات الحرارة <0°C	

معلومات عن الضجيج والاهتزازات

قيم انبعاث الضوضاء محتسبة تبعا للمعيار EN 60745-2-17. يبلغ مستوى ضغط صوت الجهاز عادة 73 ديسيبل (نوع A). يبلغ التفاوت بالقياس K = 3 ديسيبل.

قد يتجاوز مستوى الضجيج أثناء العمل 80 ديسيبل (نوع A). **ارتد واقية سمع!**

قيم انبعاث الاهتزازات الاجمالية a_h (مجموع المتجهات بثلاثة اتجاهات) ونسبة التفاوت K محسوبة طبقا للمواصفة EN 60745-2-17 (دوران الاحمل):
 $a_h > 2,5$ م/م²؛ $K = 1,5$ م/م².

لقد تم قياس مستوى الاهتزازات المذكور في التعليمات هذه حسب أسلوب قياس معير ضمن EN 60745 ويمكن استخدامه لمقارنة العدد الكهربائية ببعضها البعض. كما أنه ملائم لتقدير التعرض للاهتزازات بشكل مبدئي. يمثل مستوى الاهتزازات المذكور الاستخدامات الاساسية للعدة الكهربائية. بينما إن تم استعمال العدة الكهربائية لاستخدامات أخرى بملحقات متعددة أو بعدد شغل مخالفة أو بصيانة غير كافية، فقد يختلف مستوى الاهتزازات. وقد يزيد ذلك التعرض للاهتزازات طوال فترة الشغل بشكل واضح.



- ◀ حافظ على إبقاء عدد القطع نظيفة وحادة. إن عدد القطع ذات حواف القطع الحادة التي تم صيانتها بعناية تتكبد بشكل أقل ويمكن توجيهها بشكل أيسر.
- ◀ استخدم العدد الكهربائية والتوابع وعدد الشغل وإلخ. حسب هذه التعليمات. تراعى أثناء ذلك شروط الشغل والعمل المراد تنفيذه. استخدام العدد الكهربائية لغير الأشغال المخصصة لأجلها قد يؤدي إلى حدوث الحالات الخطيرة.
- حسن معاملة واستخدام العدد المزودة بمركم
- ◀ اشمن المراكم فقط في أجهزة الشمن التي يُنصح باستخدامها من طرف المنتج. يعتم خطر نشوب المراتق بأجهزة الشمن المخصصة لنوع معين من المراكم إن تم استخدامها مع نوع آخر من المراكم.
- ◀ استخدم بالعدد الكهربائية فقط المراكم المخصصة لذلك. قد يؤدي استخدام المراكم الأخرى إلى الإصابات وإلى خطر نشوب المراتق.
- ◀ حافظ على إبعاد المركم الذي لا يتم استعماله عن مشابه الورق وقطع النقود المعدنية والمفاتيح والمسامير واللواب أو غيرها من الأغراض المعدنية الصغيرة التي قد تقوم بتوصيل الملامسين ببعضهما البعض. قد يؤدي تقصير الدارة الكهربائية بين ملامسي المركم إلى الاحتراق أو إلى اندلاع النار.
- ◀ قد يتسرب السائل من المركم عند سوء الاستعمال. تجنب ملامسته. اشطفه بالماء في حال ملامسته صدفة. إن وصل السائل إلى العينين، فراجع الطبيب إضافة إلى ذلك. قد يؤدي سائل المركم المتسرب إلى تهيج البشرة أو إلى الاحتراق.



- ◀ لا تستخدم لقم الفرز الثالثة أو التالفة. إن لقم الفرز التالفة أو التالفة تنتج احتكاك زائد، وقد تنقمت وتؤدي إلى اختلال التوازن.
- ◀ انتظر إلى أن تتوقف العدة الكهربائية عن الحركة قبل أن تضعها جانباً. قد تتكبد عدة الشغل فتؤدي إلى فقدان السيطرة على العدة الكهربائية.
- ◀ لا تفتح المركم. يتشكل خطر تقصير الدارة الكهربائية. احم المركم من الحرارة، بما فيه التعرض لأشعة الشمس باستمرار ومن النار والماء والرطوبة. قد يتشكل خطر الانفجار.
- ◀ قد تنطلق الأبخرة عند إتلاف المركم واستخدامه بطريقة غير ملائمة. أمن توفر الهواء النقي وراجع الطبيب إن شعرت بالأم. قد تهيج هذه الأبخرة المجاري التنفسية.
- ◀ استخدم المركم فقط مع عدتك الكهربائية صنع بوش. يتم وقاية المركم من فرط التحميل الخطير بهذه الطريقة فقط دون غيرها.
- ◀ يمكن أن يتعرض المركم لأضرار من خلال الأشياء المدببة مثل المسامير والمفكات أو من خلال تأثير القوى الخارجية. وقد يؤدي هذا إلى تقصير الدارة الكهربائية الداخلية واحتراق المركم وأخروج الأذخنة منه أو انفجاره وتعرضه لسخونة مفرطة.

وصف المنتج والأداء

اقرأ جميع الملاحظات التحذيرية

والتعليمات. إن ارتكاب الأخطاء عند تطبيق الملاحظات التحذيرية والتعليمات قد يؤدي إلى الصدمات الكهربائية، إلى نشوب المراتق و/أو الإصابة بجروح خطيرة.



يرجى فتح الصفحة القابلة للثني التي تتضمن صور العدة الكهربائية وترك هذه الصفحة مفتوحة أثناء قراءة كراسة الاستعمال.

الاستعمال المخصص

العدة الكهربائية مخصصة لتفريز الحواف والقطاعات في الخشب والبلاستيك وليست لغامات البناء المعدنية الخفيفة وذلك في حالة القاعدة الثابتة.

الأجزاء المصورة

يستند ترقيم الأجزاء المصورة إلى رسوم العدة الكهربائية الموجودة في صفحة الرسوم التخطيطية.

- 1 المركم*
- 2 زر فك إقفال المركم*
- 3 مؤشر مراقبة الحرارة/واقية فرط التحميل
- 4 مؤشر حالة شمن المركم
- 5 مفتاح التشغيل والإطفاء
- 6 سهم تمييز قفل محور الدوران
- 7 ذراع تثبيث محور الدوران
- 8 زر للضغط التقريبي لعقم التفريز
- 9 صامولة زنق مع ظرف طوقي
- 10 عجلة الضبط الدقيق لعقم الفرز
- 11 لولب تأمين وسيلة ضبط عمق التفريز
- 12 صفيحة القاعدة

الخدمة

- ◀ اسمع بتصلب عدتك الكهربائية فقط من قبل العمال المتخصصين و فقط باستعمال قطع الغيار الأصلية. يؤمن ذلك المحافظة على أمان الجهاز.

تعليمات الأمان لماكينات التفريز

- ◀ تثبت وأمن قطعة الشغل على أرضية ثابتة بواسطة الملازم أو بطريقة أخرى. إن أمسكت بقطعة الشغل بواسطة يدك فقط أو من خلال ضغطها نحو جسدك، فإنها ستبقى غير ثابتة، مما قد يؤدي إلى فقدان التحكم.
- ◀ يجب أن توافق قيمة عدد دوران عدة الشغل المسموح به على الأقل قيمة عدد الدوران الأقصى المذكور على العدة الكهربائية. قد تتعرض التوابع التي تدور بسرعة تزيد عن السرعة المسموحة للتلف.
- ◀ يجب أن تتلائم لقم الفرز أو غيرها من التوابع مع حاضن العدة (الطرف الطوقي) بعدتك الكهربائية بشكل دقيق. إن عدد الشغل التي لا تتلائم مع حاضن عدد العدة الكهربائية بشكل دقيق تدور بشكل غير منتظم وتهتز بشدة وقد تؤدي إلى فقدان التحكم بالعدة.
- ◀ وجه العدة الكهربائية نحو قطعة الشغل فقط عندما تكون في حالة التشغيل. قد يتشكل خطر الصدمات الارتدادية إن تكلمت عدة الشغل في قطعة الشغل.
- ◀ لا تقوم بالتفريز أبداً عبر القطع المعدنية أو المسامير واللواب. قد تتلف لقمة الفرز، فتؤدي إلى اهتزازات زائدة.
- ◀ استخدم أجهزة تنقيب مناسبة للعثور على خطوط الإمداد المخفية أو استعن بشركة الإمداد المحلية. قد تؤدي ملامسة الخسوط الكهربائية إلى اندلاع النار وإلى الصدمات الكهربائية. إتلاف خط الغاز قد يؤدي إلى حدوث انفجار. اختراق خط الماء يؤدي إلى الأضرار المادية.

عربي

تعليمات الأمان

ملاحظات تحذيرية عامة للعدد الكهربائية

⚠ تحذير اقرأ جميع الملاحظات التحذيرية والتعليمات.

إن ارتكاب الأخطاء عند تطبيق الملاحظات التحذيرية والتعليمات قد يؤدي إلى الصدمات الكهربائية، إلى نشوب الحرائق وأو الإصابة بجروح خطيرة.

احتفظ بجميع الملاحظات التحذيرية والتعليمات للمستقبل.

يقصد بمصطلح "العدد الكهربائية" المستخدم في الملاحظات التحذيرية، العدد الكهربائية الموصولة بالشبكة الكهربائية (بواسطة كابل الشبكة الكهربائية) وأيضاً العدد الكهربائية المزودة بمركم (دون كابل الشبكة الكهربائية).

الأمان بمكان الشغل

حافظ على نظافة وحسن إضاءة مكان شغلك. الفوضى في مكان الشغل ومجالات العمل الغير مضاءة قد تؤدي إلى حدوث الحوادث.

لا تستغل بالعدد الكهربائية في محيط معرض لخطر الانفجار والذي تتوفر فيه السوائل أو الغازات أو الأغبرة القابلة للاشتعال. العدد الكهربائية تشكل الشر الذي قد يتطاير، فيشعل الأغبرة والأبيرة.

حافظ على بقاء الأطفال وغيرهم من الأشخاص على بعد عندما تستعمل العدد الكهربائية. قد تفقد السيطرة على الجهاز عند التلهي.

الأمان الكهربائي

يجب أن يتلائم قابس وصل العدد الكهربائية مع المقبس. لا يجوز تغيير القابس بأي حال من الأحوال. لا تستعمل القوابس المهيأة مع العدد الكهربائية المؤرصة تأريخ وقاتي. تخفض القوابس التي لم يتم تغييرها والمقابس الملائمة من خطر الصدمات الكهربائية.

تجنب ملامسة السطوح المؤرصة كالأنايب ورادياتورات التدفئة والمدافئ أو البرادات بواسطة جسمك. يزداد خطر الصدمات الكهربائية عندما يكون جسمك مؤرص.

أبعد العدد الكهربائية عن الأمطار أو الرطوبة. يزداد خطر الصدمات الكهربائية إن تسرب الماء إلى داخل العدد الكهربائية.

لا تسيء استعمال الكابل لحمل العدد الكهربائية أو تعليقها أو لسحب القابس من المقبس. حافظ على إبعاد الكابل عن الحرارة والزيت والحواف الحادة أو عن أجزاء الجهاز المتحركة. تزيد الكابلات التالفة أو المتشابكة من خطر الصدمات الكهربائية.

استخدم فقط كابات التمديد الصالحة للاستعمال الخارجي أيضاً عندما تشتغل بالعدد الكهربائية في الغلاء. يخفض استعمال كابل تمديد مخصص للاستعمال الخارجي من خطر الصدمات الكهربائية.

إن لم يكن بالإمكان تجنب تشغيل العدد الكهربائية في الأجواء الرطبة، فاستخدم مفتاح للوقاية من التيار المتخلف. إن استخدام مفتاح للوقاية من التيار المتخلف يقلل خطر الصدمات الكهربائية.

أمان الأشخاص

كن يقظاً وانتبه إلى ما تفعله وقم بالعمل بواسطة العدد الكهربائية بتعقل. لا تستخدم عدة كهربائية عندما تكون متعب أو عندما تكون تحت تأثير المخدرات أو الكحول أو الأدوية. عدم الانتباه للحظة واحدة عند استخدام العدد الكهربائية قد يؤدي إلى إصابات خطيرة.

ارتد عتاد الوقاية الخاص وارتد دائماً نظارات واقية. يحد ارتداء عتاد الوقاية الخاص، كقناع الوقاية من الغبار وأحذية الأمان الواقية من الانزلاق والخوذ أو واقية الأذنين، حسب نوع واستخدام العدد الكهربائية، من خطر الإصابة بجروح.

تجنب التشغيل بشكل غير مقصود. تأكد من كون العدد الكهربائية مطفاةً قبل وصلها بإمداد التيار الكهربائي و/أو بالمركم، وقبل رفعها أو حملها. إن كنت تضع إصبعك على المفتاح أثناء حمل العدد الكهربائية أو إن وصلت الجهاز بالشبكة الكهربائية عندما يكون قيد التشغيل، فقد يؤدي ذلك إلى حدوث الحوادث.

انزع عدد الضبط أو مفتاح الربط قبل تشغيل العدد الكهربائية. قد تؤدي العدد أو المفتاح المتواجد في جزء دوار من الجهاز إلى الإصابة بجروح.

تجنب أوضاع الجسد الغير طبيعية. قف بأمان وحافظ على توازنك دائماً. سيسمح لك ذلك من السيطرة على الجهاز بشكل أفضل في المواقف الغير متوقعة.

ارتد ثياب مناسبة. لا ترتد الثياب الفضفاضة أو الملئ. حافظ على إبقاء الشعر والثياب والقفازات على بعد عن أجزاء الجهاز المتحركة. قد تتشابك الثياب الفضفاضة والملئ والشعر الطويل بالأجزاء المتحركة.

إن جاز تركيب تجهيزات شطف وتجميع الغبار، فتأكد من أنها موصولة وبأنه يتم استخدامها بشكل سليم. قد يقلل استخدام تجهيزات لشطف الأغبرة من المخاطر الناتجة عن الأغبرة.

حسن معاملة واستخدام العدد الكهربائية

لا تفرط بتحميل الجهاز. استخدم لتنفيذ أشغالك العدد الكهربائية المخصصة لذلك. إنك تعمل بشكل أفضل وأكثر أماناً بواسطة العدد الكهربائية الملائمة في مجال الأداء المذكور.

لا تستخدم العدد الكهربائية إن كان مفتاح تشغيلها تالف. العدد الكهربائية التي لم تعد تسمح بتشغيلها أو بإطافئها خطيرة ويجب أن يتم تصليحها.

اسحب القابس من المقبس و/أو انزع المركم قبل ضبط الجهاز وقبل استبدال قطع التوابع أو قبل وضع الجهاز جانباً. تمنع إجراءات الاحتياط هذه تشغيل العدد الكهربائية بشكل غير مقصود.

احتفظ بالعدد الكهربائية التي لا يتم استخدامها بعيداً عن منال الأطفال. لا تسمح باستخدام العدد الكهربائية لمن لا خبرة له بها أو لمن لم يقرأ تلك التعليمات. العدد الكهربائية خطيرة إن تم استخدامها من قبل أشخاص دون خبرة.

اعتن بالعدد الكهربائية بشكل جيد. تفحص عما إذا كانت أجزاء الجهاز المتحركة تعمل بشكل سليم وبأنها غير مستعصبة عن الحركة أو إن كانت هناك أجزاء مكسورة أو تالفة لدرجة تؤثر فيها على حسن أداء العدد الكهربائية. ينبغي تصليح هذه الأجزاء التالفة قبل إعادة تشغيل الجهاز. الكثير من الحوادث مصدرها العدد الكهربائية التي تم صيانتها بشكل رديء.



از رده خارج کردن دستگاه

ابزارهای برقی، باتری ها، متعلقات و بسته بندی ها، باید طبق مقررات حفظ محیط زیست از رده خارج و بازیافت شوند.



ابزار برقی و باتری ها/باتری های قابل شارژ را داخل زباله دان خانگی نیندازید!



فقط برای کشورهای عضو اتحادیه اروپا:

طبق آئین نامه و دستورالعمل اروپائی 2012/19/EU، و نیز بر مبنای آئین نامه و دستورالعمل اروپائی 2006/66/EC، باید ابزارهای برقی غیرقابل استفاده و همچنین باتری های آسیب دیده یا فرسوده را جداگانه جمع آوری نمود و نسبت به بازیافت متناسب با محیط زیست اقدام بعمل آورد.

باتری ها:

لیتیوم-یونی (Li-Ion):

لطفاً به تذکرات مبحث «حمل دستگاه»، صفحه 184 توجه کنید.

حق هرگونه تغییری محفوظ است.

مراقبت و سرویس

مراقبت، تعمیر و تمیز کردن دستگاه

قبل از انجام هر گونه کاری با ابزار برقی (از جمله سرویس، تحویض ابزار و غیره) و همچنین به هنگام حمل و نقل و یا انبار کردن، باتری را از داخل ابزار برقی خارج کنید. در صورت تماس اتفاقی با کلید قطع و وصل، خطر آسیب دیدگی وجود دارد.

ابزار الکتریکی و شیارهای تهویه آنرا تمیز نگاه دارید، تا ایمنی شما در کار تضمین گردد.

پس از استفاده، ابزار برقی را به کمک چاروبرقی، قلم مو یا جاروی دستی تمیز کنید. مطمئن شوید که ستون های هدایت کننده بدون گرد و غبار چوب باشند. ستون هدایت کننده صیقلی 19 را با یک قطره روغن یا گریس چرب کنید (رجوع کنید به تصویر ا).

خدمات پس از فروش و مشاوره با مشتریان

دفتر خدمات پس از فروش به سئوالات شما در باره تعمیرات، سرویس و همچنین قطعات یدکی و متعلقات پاسخ خواهد داد. تصاویر و اطلاعات در باره قطعات یدکی و متعلقات را میتوانید در سایت نامبرده زیر جستجو نمایید:

www.bosch-pt.com

تیم مشاور خدمات پس از فروش شرکت بوش با کمال میل به سئوالات شما در باره خرید، طرز استفاده و تنظیم محصولات و متعلقات پاسخ میدهد.

برای هرگونه سؤال و یا سفارش ابزار یدکی و متعلقات، حتماً شماره فنی ده رقمی کالا را مطابق برچسب روی ابزار برقی اطلاع دهید.

ایران

روبرت بوش - ایران

میدان ونک، خیابان خدماتی

تقاطع آفتاب، پلاک 3، برج مادیران، طبقه 3

تهران 1994834571

تلفن: +98 21 86092057

حمل دستگاه

باتریهای لیتیوم-یونی تابع مقررات حمل کالاهای پر خطر می باشند. کاربر می تواند باتریها را بدون استفاده از روکش در خیابان حمل کند.

در صورت ارسال توسط شخص ثالث (مانند: حمل و نقل هوایی یا زمینی) باید تمهیدات مربوط به بسته بندی و علامتگذاری مورد توجه قرار گیرد. در اینصورت باید حتماً جهت آماده سازی قطعه ارسالی به کارشناس حمل کالاهای پر خطر مراجعه کرد.

باتریها را فقط در صورتی ارسال کنید که بدنه آنها آسیب ندیده باشد. اتصالات (کنتاکتهای) باز را بیوشانید و باتری را طوری بسته بندی کنید که در بسته بندی تکان نخورد. در این باره لطفاً به مقررات و آیین نامه های ملی توجه کنید.



نحوه لبه دادن (کنار تراشی) و یا فرز کردن طبق فرم (رجوع شود به تصویر H)

جهت فرزکاری لبه ها و طبق فرم بایستی تیغه های فرز یا یک پین هدایت کننده یا بلبرینگ مجهز باشند. استفاده از تیغه های فرز دارای بلبرینگ توصیه می شود.

ابزار برقی را در حالیکه روشن است، از پهلو (سطح جانبی) به قطعه کار نزدیک کنید تا راهنما و یا بلبرینگ تیغه فرز روی لبه قطعه کار قرار بگیرد.

ابزار برقی را در امتداد لبه قطعه کار حرکت بدهید. همزمان به زاویه قرار گرفتن آن بر روی قطعه کار توجه داشته باشید. فشار بیش از حد می تواند به لبه قطعه کار آسیب وارد کند.

برای فرز کاری لبه یا طبق فرم بیشترین اندازه های قطعات کار عبارتند از:

جنس قطعه کار	قطر mm	تراش لبه mm
چوب سفت	10	6
چوب نرم	12	10
پلاستیک	12	10
صفحه های ام دی اف	12	10
صفحات مولتی پلکس	10	6

نشانهگر کنترل درجه حرارت/حفاظت از فشار زیاد

نمایشگر ال ای دی قرمز رنگ 3 به شما کمک می کند تا از بیش از حد داغ شدن باتری یا موتور یا زیر فشار زیاد قرار گرفتن موتور جلوگیری کنید.

چنانچه ال ای دی 3 به رنگ قرمز روشن می ماند دمای باتری یا واحد موتور بسیار بالا است. ابزار برقی به طور خودکار قطع می شود.

- ابزار برقی را خاموش کنید.
- قبل از ادامه کار، بگذارید ابزار برقی و باتری خنک شوند.

چشمک زدن نشانگر LED 3 به رنگ قرمز، نشان دهنده ی گیر کردن ابزار برقی است و دستگاه به طور خودکار خاموش می شود.

- ابزار برقی را خاموش کنید.
- ابزار برقی را از قطعه کار بیرون بکشید.
- در صورت نیاز قفل محور را باز کنید.

پس از برطرف شدن گیر و آزاد چرخیدن محور موتور، می توان ابزار برقی را دوباره روشن کرد.

توضیحات و تذکراتی برای نحوه بهینه کار با باتری

باتری را منحصراً در دمای بین 20°C - درجه تا 50°C درجه نگهداری کنید. بطور مثال باتری را در تابستان داخل اتومبیل نگذارید.

افت قابل توجه مدت زمان کارکرد باتری که تازه شارژ شده است، نمایانگر آن است که باتری فرسوده و مستعمل شده و باید تعویض شود.

به نکات مربوط به نحوه از رده خارج کردن باتری توجه کنید.

توسط چرخک تنظیم 10 عمق فرزکاری را تعیین کنید. یک دور چرخک تنظیم، عمق فرزکاری را به مقدار 1 میلیمتر تغییر می دهد.

تغییر تنظیم عمق فرزکاری را قفل کنید به این صورت که چرخک قفل 14 را حدود نیم دور در جهت چرخش عقربه های ساعت می گردانید.

تنظیم انجام شده عمق فرز را بوسیله امتحان عملی کنترل و در صورت لزوم آنرا اصلاح کنید.

چنانچه می خواهید عمق فرزکاری را برای مدت طولانی ثابت نگهدارید، می توانید پیچ تثبیت 11 را در چرخک تنظیم 10 تنظیم دقیق عمق فرز بپیچانید.

راه اندازی و نحوه کاربرد دستگاه

جاگذاری باتری

تذکر: بکارگیری باتری هایی که برای دستگاه شما مناسب نیستند، ممکن است باعث اختلال در کار شده و یا به ابزار برقی صدمه بزنند.

باتری شارژ شده 1 را در نگهدارنده باتری جا بزنید تا به طور محسوس جا بیافتد و صاف قرار گیرد.

نحوه روشن و خاموش کردن

جهت روشن کردن ابزار برقی، کلید قطع و وصل 5 را به پایین برانید تا روی کلید «ا» ظاهر شود.

جهت خاموش کردن ابزار برقی، کلید قطع و وصل 5 را به بالا برانید تا روی کلید «0» ظاهر شود.

جهت صرفه جویی در انرژی، ابزار برقی را فقط وقتی روشن کنید که می خواهید از آن استفاده کنید.

راهنمایی های عملی

◀ قبل از انجام هر گونه کاری با ابزار برقی (از جمله سرویس، تعویض ابزار و غیره)، باتری را از داخل ابزار برقی خارج کنید. در صورت تماس اتفاقی با کلید قطع و وصل، خطر آسیب دیدگی وجود دارد.

◀ تیغه فرز را در برابر ضربه و فشار محافظت کنید.

جهت و روند فرز کردن (رجوع شود به تصاویر F-G)

◀ اقدام به فرز کاری باید همیشه در خلاف جهت چرخش و حرکت تیغه فرز 17 انجام بشود (مخالف جهت چرخش). هنگام فرز کردن در جهت چرخش تیغه فرز (موافق جهت چرخش) ممکن است ابزار برقی پرش داشته و کنترل آن از دست شما خارج شود.

تذکر: توجه داشته باشید که تیغه فرز 17 همیشه بیرون از کفی 12 قرار داشته باشد. به شابلون و یا قطعه کار آسیبی وارد نکنید.

عمق فرز دلخواه را تنظیم کنید.

ابزار برقی را روشن کنید و آنرا بطرف محل کار مورد نظر هدایت کنید.

عمل فرز کاری را با حرکت یکنواخت انجام دهید.

پس از انجام فرز کاری، ابزار برقی را خاموش کنید.

◀ هرگز این ابزار برقی را تا قبل از توقف کامل تیغه فرز، کنار و یا زمین نگذارید. ابزارهایی که هنوز در حال چرخش و حرکت باشند، ممکن است جراحت هایی را منجر شوند.



تیغه های فرز (HM) بخصوص برای مواد سخت و خش انداز و نیز چوب سخت مناسب می باشند.

تیغه های فرز اصل از برنامه جامع متعلقات بوش را می توانید از فروشگاههای تخصصی خریداری کنید.

منحصراً از تیغه های فرز سالم و تمیز استفاده کنید.

اهرم قفل محور 7 را تا فلش علامت گذاری 6 روی بدنه بیرون بکشید. در صورت نیاز، محور موتور را با دست بچرخانید تا قفل شود. شش حالت تغییر داده شده به مقدار 60° ممکن می باشد.

مهره 9 را بوسیله آچار تخت 18 خلاف جهت حرکت عقربه ساعت بپیچانید و آنرا باز کنید.

سپس تیغه فرز را داخل کولت (گیره نگهدارنده) فرو کنید. میله یا شفت فرز باید حداقل 20 mm در داخل کولت قرار گرفته باشد.

مهره مربوطه را مطابق با جهت حرکت عقربه ساعت بچرخانید و آنرا مجدداً سفت کنید.

اهرم قفل محور 7 را حالا به درون بدنه برگردانید.

◀ **هرگز کولت و مهره کولت را تا زمانی که تیغه فرز مونتاز نشده است، سفت نکنید.** در غیر این صورت امکان آسیب دیدن کولت وجود دارد.

مکش گرد، براده و تراشه

◀ گرد و غبار موادی مانند رنگ های دارای سرب، بعضی از چوب ها، مواد معدنی و فلزات میتوانند برای سلامتی مضر باشند. دست زدن و یا تنفس کردن گرد و غبار ممکن است باعث بروز آلرژی و یا بیماری مجاری تنفسی شخص استفاده کننده و یا افرادی که در آن نزدیکی میباشند، بشود.

گرد و غبارهای مخصوصی مانند گرد و غبار درخت بلوط و یا درخت راش سرطان زا هستند. بخصوص ترکیب آنها با سایر موادی که برای کار بر روی چوب (کرومات، مواد برای محافظت از چوب) بکار برده میشوند. فقط افراد متخصص مجازند با موادی که دارای آزرست میباشند کار کنند.

- توجه داشته باشید که محل کار شما از تهویه هوای کافی برخوردار باشد.
- توصیه میشود از ماسک تنفسی ایمنی با درجه فیلتر P2 استفاده کنید.

به قوانین و مقررات معتبر در کشور خود در رابطه با استفاده از مواد و قطعات کاری توجه کنید.

طرز کار با دستگاه

نحوه تنظیم عمق فرز کاری (نگاه کنید به تصویر E-D)

◀ **تنظیم عمق فرز کاری باید فقط در صورت خاموش بودن ابزار برقی انجام بگیرد.**

ابزار برقی با تیغه فرز مونتاز شده را بر روی قطعه کار قرار دهید.

چرخک قفل 14 را حدود نیم دور خلاف جهت چرخش عقربه های ساعت بچرخانید تا قفل تغییر تنظیم عمق فرزکاری را باز کنید.

دکمه 8 تنظیم تقریبی عمق فرزکاری را فشار دهید و آن را فشرده نگهدارید. واحد موتور را به بالا یا پایین برانید و عمق دلفواه فرزکاری را به طور تقریبی تنظیم کنید. دکمه 8 را دوباره رها کنید.

نحوه برداشتن باتری

جهت برداشتن باتری 1 دکمه آزاد کننده 2 را فشار داده و باتری را به طرف بالا از ابزار برقی بیرون بکشید. بدین منظور از اعمال فشار استفاده نکنید.

چراغ نشانگر کنترل میزان شارژ باتری

ظرفیت	LED
$\geq 2/3$	چراغ نشانگر LED بطور مداوم روشن و چراغ سبز رنگ
$\geq 1/3$	چراغ نشانگر LED بطور مداوم روشن و چراغ سبز رنگ
$< 1/3$	چراغ نشانگر LED بطور مداوم روشن و چراغ سبز رنگ
احتیاطی	چراغ نشانگر LED بطور چشمک زن روشن و چراغ سبز رنگ

تعویض ابزار

◀ قبل از انجام هر گونه کاری با ابزار برقی (از جمله سرویس، تعویض ابزار و غیره)، باتری را از داخل ابزار برقی خارج کنید. در صورت تماس اتفاقی با کلید قطع و وصل، خطر آسیب دیدگی وجود دارد.

◀ برای قرار دادن و تعویض تیغه های فرز، استفاده از دستکش ایمنی توصیه می شود.

نحوه تعویض کولت (رجوع شود به تصاویر A-B)

بر حسب نوع تیغه فرز مورد استفاده، باید پیش از جاگذاری تیغه فرز، مهره با کولت 9 را تعویض کنید.

چنانچه کولت مناسب برای تیغه فرز شما نصب شده است، سپس طبق مراحل کار در مبث «نحوه نصب و قرار دادن تیغه فرز» عمل کنید.

کولت 15 باید بطور آزاد در مهره کولت قرار بگیرد. مهره 9 باید به آسانی قابل نصب باشد. چنانچه مهره و یا کولت آسیب دیده باشند، آنها را بلافاصله تعویض کنید.

اهرم قفل محور 7 را تا فلش علامت گذاری 6 روی بدنه بیرون بکشید. در صورت نیاز، محور موتور را با دست بچرخانید تا قفل شود. شش حالت تغییر داده شده به مقدار 60° ممکن می باشد.

مهره 9 را بوسیله یک آچار تخت 18 خلاف جهت حرکت عقربه ساعت بپیچانید و آنرا باز کنید.

در صورت لزوم همه قطعاتی که باید نصب شوند را پیش از مونتاز، بوسیله یک برس نرم یا قلم موی نرم و یا تحت فشار باد، غبار زدائی کنید.

مهره جدید را بر روی ابزار گیر 16 نصب کنید.

مهره کولت را کمی بپیچانید بطوری که هنوز سفت نشده باشد.

اهرم قفل محور 7 را حالا به درون بدنه برگردانید.

◀ **هرگز کولت و مهره کولت را تا زمانی که تیغه فرز مونتاز نشده است، سفت نکنید.** در غیر این صورت امکان آسیب دیدن کولت وجود دارد.

نحوه نصب و قرار دادن تیغه فرز (رجوع شود به تصویر C)

بر حسب موارد بکارگیری، تیغه های فرز در مدل ها و کیفیت های مختلف قابل دریافت هستند.

تیغه های فرز از جنس فولاد بسیار مقاوم نوع (HSS) برای کار بر روی مواد نرم از جمله چوب های نرم و پلاستیک مناسب هستند.



موارد استفاده از دستگاه

ابزار برقی در صورت نصب مطمئن، جهت شیار اندازی و لیه دادن در چوب، پلاستیک و مواد نرم غیر فلزی در نظر گرفته شده است.

اجزاء دستگاه

شماره های اجزاء دستگاه که در تصویر مشاهده میشود، مربوط به شرح ابزار برقی می باشد که تصویر آن در این دفترچه آمده است.

- 1 باتری*
- 2 دکمه فشاری آزاد کننده باتری*
- 3 نشانگر کنترل حرارت/کنترل بار زیاد
- 4 چراغ نشانگر کنترل میزان شارژ باتری
- 5 کلید قطع و وصل
- 6 فلش علامت گذاری برای قفل محور
- 7 اهرم قفل محور
- 8 دکمه تنظیم عمق تقریبی فرزکاری
- 9 مهره و کولت (مهره با گیره نگهدارنده)
- 10 پیچ تنظیم دقیق عمق فرز کاری
- 11 پیچ تثبیت تغییر تنظیم عمق فرزکاری
- 12 کفی (صفحه پایه)
- 13 دسته/دستگیره
- 14 چرخک قفل تغییر تنظیم عمق فرزکاری
- 15 کولت
- 16 ابزارگیر
- 17 تیغه یا مته فرز*
- 18 آچار تخت (17 mm)
- 19 ستون هدایت کننده صیقلی

* کلیه متعلقاتی که در تصویر و یا در متن آمده است، بطور معمول همراه دستگاه ارائه نمی شود. لطفاً لیست کامل متعلقات را از فهرست برنامه متعلقات اقتباس نمایند.

مشخصات فنی

فرز کنار تراش		GKF 12V-8	
شماره فنی		3 601 FB0 0..	
ولتاژ نامی	V=	12	
سرعت در حالت آزاد	min ⁻¹	13000	
ابزارگیر	mm	6	
	mm	8	
	اینچ	¼	
بیشترین قطر فرزکاری	mm	36	
وزن مطابق استاندارد EPTA-Procedure 01:2014	kg	1,3 - 1,5 ¹⁾	
دمای مجاز محیط	°C	0... +45	
- هنگام شارژ - هنگام عملکرد ²⁾ و هنگام نگهداری	°C	-20... +50	
باتری های مورد توصیه		GBA 12V... GBA 10,8V...	
شارژرهای مورد توصیه		GAL 12.. CV AL 11.. CV	

- 1) بسته به نوع باتری کاربردی
- 2) توان محدود برای دمای 0°C

اطلاعات مربوط به صدا و ارتعاش

میزان سطح سر و صدا طبق EN 60745-2:17 محاسبه می شود.

سطح فشار صوتی ارزیابی شده A دستگاه، در خصوص این نوع ابزار برقی معادل است با (A) 73 dB. ضریب خطا، عدم قطعیت K = 3 dB.

سطح صدا به هنگام کار ممکن است از (A) 80 dB فراتر رود. از گوشی ایمنی استفاده کنید.

میزان کل ارتعاشات a_{h1} بر مبنای (جمع بردارهای سه جهت) و ضریب خطای K طبق استاندارد EN 60745-2:17 (بدون پار) محاسبه می شوند:
 $a_{h1} < 2,5 \text{ m/s}^2$, $K = 1,5 \text{ m/s}^2$

سطح ارتعاش قید شده در این دستورالعمل با روش اندازه گیری طبق استاندارد EN 60745 مطابقت دارد و از آن میتوان برای مقایسه ابزارهای برقی با یکدیگر استفاده نمود. همچنین برای برآورد موقتی سطح فشار ناشی از ارتعاش نیز مناسب است.

سطح ارتعاش قید شده معرف کاربرد اصلی ابزار برقی است. البته اگر ابزار برقی برای موارد دیگر با سایر متعلقات، با ابزارهای کاربردی دیگر و یا بدون مراقبت و سرویس کافی بکار برده شود، در آنصورت امکان تغییر سطح ارتعاش وجود دارد. این امر میتواند فشار ناشی از ارتعاش را در طول مدت زمان کار به وضوح افزایش بدهد.

جهت برآورد دقیق فشار ناشی از ارتعاش، باید زمانهایی را هم که دستگاه خاموش است و یا اینکه دستگاه روشن است ولیکن در آن زمان بکار گرفته نمیشود، در نظر گرفت. این مسئله میتواند سطح فشار ناشی از ارتعاش را در کل طول کار به وضوح کم کند.

اقدامات ایمنی مضاعف در برابر ارتعاش ها و قبل از تأثیرگذاری آنها را برای حفاظت فردی که با دستگاه کار میکند در نظر بگیرید، بعنوان مثال سرویس ابزار برقی و ابزار و ملحقات آن، گرم نگهداشتن دستها و سازمان دهی مراحل کاری.

نصب

نحوه شارژ کردن باتری

◀ تنها شارژرهای ذکر شده در مشخصات فنی را

بکار برید. تنها این دستگاه های شارژ با باتری های لیتیوم-یونی (Li-Ion) ابزار برقی شما منطبق میباشد.

تذکر: باتری دستگاه با شارژ اولیه ارسال میشود. برای دست یافتن به توان کامل باتری، قبل از بکار گیری آن برای اولین بار باید شارژر باتری بطور کامل در دستگاه شارژ تکمیل شود.

باتری های لیتیوم-یونی (Li-Ion) را میتوان همه وقت شارژ نمود، بدون اینکه از طول عمر آن کاسته شود. قطع کردن جریان شارژ آسبیبی به باتری نمیرساند.

باتری های لیتیوم-یونی (Li-Ion) دارای سیستم حفاظت الکترونیک «Electronic Cell Protection (ECP)» بوده و در برابر خالی شدن کامل حفظ میشوند. اگر باتری خالی شود، ابزار برقی از طریق کلید حفاظتی بطور اتوماتیک خاموش میشود و دستگاه دیگر حرکت نمیکند.

◀ پس از خاموش شدن اتوماتیک ابزار برقی، از فشار دادن مجدد کلید قطع و وصل خودداری کنید. این میتواند باعث آسیب دیدن باتری شود.



- ◀ ابزار الکتریکی را در صورت عدم استفاده، از دسترس کودکان دور نگهدارید. اجازه ندهید که افراد ناوارد و یا اشخاصی که این دفترچه راهنما را نخوانده اند، با این دستگاه کار کنند. فرار گرفتن ابزار الکتریکی در دست افراد ناوارد و بی تجربه خطرناک است.
- ◀ از ابزار الکتریکی خوب مراقبت کنید. مواظب باشید که قسمت های متحرک دستگاه خوب کار کرده و گیر نکنند. همچنین دقت کنید که قطعات ابزار الکتریکی شکسته و یا آسیب دیده نباشند. قطعات آسیب دیده را قبل از شروع به کار تعمیر کنید. علت بسیاری از سوانح کاری، عدم مراقبت کامل از ابزارهای الکتریکی می باشد.
- ◀ ابزار برش را تیز و تمیز نگهدارید. ابزار برشی که خوب مراقبت شده و از لبه های تیز برخوردارند، کمتر در قطعه کار گیر کرده و بهتر قابل هدایت می باشند.
- ◀ ابزارهای الکتریکی، متعلقات، ابزارى که روی دستگاه نصب می شوند و غیره را مطابق دستورات این جزوه راهنما طوری به کار بگیرید که با مدل این دستگاه تناسب داشته باشند. همچنین به شرایط کاری و نوع کار توجه کنید. کاربرد ابزار برقی برای موارد کاری که برای آن در نظر گرفته نشده است، میتواند شرایط خطرناکی را منجر شود.

- ◀ از تیغه فرز کند و یا آسیب دیده استفاده نکنید. تیغه فرز کند و یا آسیب دیده باعث اصطکاک شدید می شود، ممکن است گیر کند و منجر به از دست دادن تعادل بشود.
- ◀ قبل از کنار گذاشتن ابزار برقی صبر کنید تا دستگاه بطور کامل از کار و حرکت بایستد. ابزار و ملحقات دستگاه ممکن است به قطعه کار گیر کرده و کنترل ابزار برقی از دست شما خارج شود.
- ◀ باتری را باز نکنید. خطر اتصال کوتاه وجود دارد.
- ◀ باتری را در برابر حرارت، از جمله در برابر تابش مداوم خورشید و همچنین در برابر آتش، آب و رطوبت محفوظ بدارید. خطر انفجار وجود دارد.
- ◀ در صورتیکه باتری آسیب دیده باشد و یا از آن بطور بی رویه استفاده شود، ممکن است از باتری بخارهای متصاعد گردد. در این حالت هوای محیط را تازه کنید؛ اگر احساس ناراحتی کردید، به پزشک مراجعه نمایید. استنشاق این بخارها ممکن است به مجاری تنفسی شما آسیب برساند.
- ◀ از باتری فقط در رابطه و همراه با ابزار برقی ساخت بوش استفاده کنید. فقط در اینصورت باتری در برابر خطر اعمال فشار بیش از حد محافظت میشود.
- ◀ بوسیله ی اشیاء تیز مانند میخ یا پیچگوشنی یا تأثیر نیروی خارجی ممکن است باتری آسیب ببیند. ممکن است اتصال داخلی رخ دهد و باتری آتش گیرد، دود کند، منفجر شود یا بیش از حد داغ گردد.

- ◀ مراقبت و طرز استفاده از ابزارهای شارژی
- ◀ باتری ها را منحصراً در دستگاههایی شارژ کنید که توسط سازنده توصیه شده باشند. در صورتیکه برای شارژ باتری، آنرا در شارژری قرار دهید که برای آن باتری ساخته نشده است، خطر آتشسوزی وجود دارد.
- ◀ در ابزار آلات الکتریکی، فقط از باتری هایی استفاده کنید که برای آن نوع ابزار برقی در نظر گرفته شده اند. استفاده از باتری های متفرقه میتواند منجر به جراحات و حریق گردد.
- ◀ در صورت عدم استفاده از باتری باید آنرا از گریه های فلزی، سکه، کلید، میخ، پیچ و دیگر وسائل کوچک فلزی دور نگه دارید، زیرا این وسائل ممکن است باعث ایجاد اتصالی شوند. ایجاد اتصالی بین دو قطب باتری (ترمینالهای باتری) میتواند باعث سوختگی و ایجاد حریق شود.
- ◀ استفاده بی رویه از باتری میتواند باعث خروج مایعات از آن شود. از هر گونه تماس با این مایعات خودداری کنید. در صورت تماس اتفاقی با آن، دست خود و یا محل تماس را با آب بشوئید. در صورت آلوده شدن چشم با این مایع، باید به پزشک مراجعه کنید. مایع خارج شده از باتری میتواند باعث التهاب پوست و سوختگی شود.

- ◀ از تیغه فرز کند و یا آسیب دیده استفاده نکنید. تیغه فرز کند و یا آسیب دیده باعث اصطکاک شدید می شود، ممکن است گیر کند و منجر به از دست دادن تعادل بشود.
- ◀ قبل از کنار گذاشتن ابزار برقی صبر کنید تا دستگاه بطور کامل از کار و حرکت بایستد. ابزار و ملحقات دستگاه ممکن است به قطعه کار گیر کرده و کنترل ابزار برقی از دست شما خارج شود.
- ◀ باتری را باز نکنید. خطر اتصال کوتاه وجود دارد.
- ◀ باتری را در برابر حرارت، از جمله در برابر تابش مداوم خورشید و همچنین در برابر آتش، آب و رطوبت محفوظ بدارید. خطر انفجار وجود دارد.
- ◀ در صورتیکه باتری آسیب دیده باشد و یا از آن بطور بی رویه استفاده شود، ممکن است از باتری بخارهای متصاعد گردد. در این حالت هوای محیط را تازه کنید؛ اگر احساس ناراحتی کردید، به پزشک مراجعه نمایید. استنشاق این بخارها ممکن است به مجاری تنفسی شما آسیب برساند.
- ◀ از باتری فقط در رابطه و همراه با ابزار برقی ساخت بوش استفاده کنید. فقط در اینصورت باتری در برابر خطر اعمال فشار بیش از حد محافظت میشود.
- ◀ بوسیله ی اشیاء تیز مانند میخ یا پیچگوشنی یا تأثیر نیروی خارجی ممکن است باتری آسیب ببیند. ممکن است اتصال داخلی رخ دهد و باتری آتش گیرد، دود کند، منفجر شود یا بیش از حد داغ گردد.

- ◀ برای تعمیر ابزار الکتریکی فقط به متخصصین حرفه ای رجوع کرده و از وسائل بدکی اصل استفاده کنید. این باعث خواهد شد که ایمنی دستگاه شما تضمین گردد.

- ◀ نکات ایمنی برای فرزها و فرزکاری
- ◀ قطعه کار را بوسیله گیر دادن یا با روش دیگر روی یک سطح کار ثابت محکم کنید. چنانچه قطعه کار را با یک دست یا مقابل بدن خود نگهدارید، ثابت نمی ماند و باعث از دست دادن کنترل شما می شود.
- ◀ میزان تحمل سرعت مجاز متعلقات سایش و برش باید حداقل معادل با حداکثر سرعت تعیین شده بر روی ابزار برقی باشد. متعلقاتی که سریع تر از سرعت مجاز بچرخند، ممکن است متلاشی شوند.

تشریح دستگاه و عملکرد آن

کلیه دستورات ایمنی و راهنمایی ها را مطالعه کنید. اشتباهات ناشی از عدم رعایت این دستورات ایمنی ممکن است باعث برق گرفتگی، سوختگی و یا سایر جراحات های شدید شود.



لطفاً صفحه تا شده این دفترچه راهنما را که حاوی تصویر ابزار برقی است، باز کنید و هنگام خواندن این دفترچه راهنما، آنرا باز نگهدارید.



فارسی

راهنمائی های ایمنی

راهنمائی های ایمنی عمومی برای ابزارهای الکتریکی

⚠ هشدار بخوانید. اشتباهات ناشی از عدم رعایت این دستورات ایمنی ممکن است باعث برق گرفتگی، سوختگی و یا سایر جراحات های شدید شود.

همه هشدار های ایمنی و راهنمائی ها را برای آینده خوب نگهداری کنید.

هر جا در این راهنما از «ابزار الکتریکی» صحبت میشود، منظور ابزارهای الکتریکی (با سیم برق) و یا ابزارهای الکتریکی باتری دار (بدون سیم برق) می باشد.

ایمنی محل کار

محل کار خود را تمیز، مرتب و مجهز به نور کافی نگهدارید. محیط کار نامرتب و کم نور میتواند باعث سوانح کاری شود.

با ابزار الکتریکی در محیط هایی که در آن خطر انفجار وجود داشته و حاوی مایعات، گازها و بخارهای محترقه باشد، کار نکنید. ابزار های الکتریکی جرقه هایی ایجاد می کنند که می توانند باعث آتش گرفتن گرد و غبارهای موجود در هوا شوند.

هنگام کار با ابزار الکتریکی، کودکان و سایر افراد را از دستگاه دور نگهدارید. در صورتیکه حواس شما پرت شود، ممکن است کنترل دستگاه از دست شما خارج شود.

ایمنی الکتریکی

دوشاخه ابزار الکتریکی باید با پریز برق تناسب داشته باشد. هیچگونه تغییری در دوشاخه ندهید. مبدل دوشاخه نباید همراه با ابزار الکتریکی دارای اتصال به زمین استفاده شود. دوشاخه های اصل و تغییر داده نشده و پریزهای مناسب، خطر شوک الکتریکی و برق گرفتگی را کم می کنند.

از تماس بدنی با قطعات متصل به سیم اتصال به زمین مانند لوله، شوفاژ، اجاق برقی و پخچال خودداری کنید. در صورت تماس بدنی با سطوح و قطعات دارای اتصال به زمین و همچنین تماس شما با زمین، خطر برق گرفتگی افزایش می یابد.

دستگاه را از باران و رطوبت دور نگهدارید. نفوذ آب به ابزار الکتریکی، خطر شوک الکتریکی را افزایش میدهد.

از سیم دستگاه برای کارهایی چون حمل ابزار الکتریکی، آویزان کردن آن و یا خارج کردن دوشاخه از برق استفاده نکنید. کابل دستگاه را در مقابل حرارت، روغن، لیه های تیز و بخش های متحرک دستگاه دور نگهدارید. کابل های آسیب دیده و یا گره خورده خطر شوک الکتریکی را افزایش میدهند.

در صورتیکه با ابزار الکتریکی در محیط باز کار میکنید، تنها از کابل رابطی استفاده کنید که برای محیط باز نیز مناسب باشد. کابل های رابط مناسب برای محیط باز، خطر برق گرفتگی را کم می کنند.

در صورت لزوم کار با ابزار برقی در محیط و اماکن مرطوب، باید از یک کلید حفاظتی جریان خطا و نشتی زمین (کلید قطع کننده اتصال با زمین) استفاده کنید. استفاده از کلید حفاظتی جریان خطا و نشتی زمین خطر برق گرفتگی را کاهش می دهد.

رعایت ایمنی اشخاص

حواس خود را خوب جمع کنید، به کار خود دقت کنید و با فکر و هوش کامل با ابزار الکتریکی کار کنید. در صورت خستگی و یا در صورتیکه مواد مخدر، الکل و دارو استفاده کرده اید، با ابزار الکتریکی کار نکنید. یک لحظه بی توجهی هنگام کار با ابزار الکتریکی، میتواند جراحات های شدیدی به همراه داشته باشد.

از تجهیزات ایمنی شخصی و از عینک ایمنی همواره استفاده کنید. استفاده از تجهیزات ایمنی مانند ماسک ایمنی، کفش های ایمنی ضد لغزش، کلاه ایمنی و گوشی ایمنی متناسب با نوع کار با ابزار الکتریکی، خطر مجروح شدن را کاهش میدهد.

مواظب باشید که ابزار الکتریکی بطور ناخواسته بکار نیفتد. قبل از وارد کردن دوشاخه دستگاه در پریز برق، اتصال آن به باتری، برداشتن آن و یا حمل دستگاه، باید دقت کنید که ابزار الکتریکی خاموش باشد. در صورتیکه هنگام حمل دستگاه انگشت شما روی دکمه قطع و وصل باشد و یا دستگاه را در حالت روشن به برق بزنید، ممکن است سوانح کاری پیش آید.

قبل از روشن کردن ابزار الکتریکی، باید همه ابزارهای تنظیم کننده و آچار ها را از روی دستگاه بردارید. ابزار و آپارهایی که روی بخش های چرخنده دستگاه قرار دارند، میتوانند باعث ایجاد جراحات شوند.

وضعیت بدن شما باید در حالت عادی قرار داشته باشد. برای کار جای مطمئنی برای خود انتخاب کرده و تعادل خود را همواره حفظ کنید. به این ترتیب می توانید ابزار الکتریکی را در وضعیت های غیر منتظره بهتر تحت کنترل داشته باشید.

لباس مناسب بپوشید. از پوشیدن لباس های گشاد و حمل زینت آلات خودداری کنید. موها، لباس و دستکش ها را از بخش های در حال چرخش دستگاه دور نگهدارید. لباس های گشاد، موی بلند و زینت آلات ممکن است در قسمت های در حال چرخش دستگاه گیر کنند.

در صورتیکه میتوانید وسایل مکش گرد و غبار و یا وسیله جمع کننده گرد و غبار را به دستگاه نصب کنید، باید مطمئن شوید که این وسایل درست نصب و استفاده می شوند. استفاده از وسایل مکش گرد و غبار مصونیت شما را در برابر گرد و غبار زیاد تر میکند.

استفاده صحیح از ابزار الکتریکی و مراقبت از آن



از وارد کردن فشار زیاد روی دستگاه خودداری کنید. برای هر کاری، از ابزار الکتریکی مناسب با آن استفاده کنید. بکار گرفتن ابزار الکتریکی مناسب باعث میشود که بتوانید از توان دستگاه بهتر و با اطمینان بیشتر استفاده کنید.

در صورت ایراد در کلید قطع و وصل ابزار برقی، از دستگاه استفاده نکنید. ابزار الکتریکی که نمی توان آنها را قطع و وصل کرد، خطرناک بوده و باید تعمیر شوند.

قبل از تنظیم ابزار الکتریکی، تعویض متعلقات و یا کنار گذاشتن آن، دوشاخه را از برق کشیده و یا باتری آنرا خارج کنید. رعایت این اقدامات پیشگیری ایمنی از راه افتادن ناخواسته ابزار الکتریکی جلوگیری می کند.

I		CE
de	EU-Konformitätserklärung Kantenfräse Sachnummer	Wir erklären in alleiniger Verantwortung, dass die genannten Produkte allen einschlägigen Bestimmungen der nachfolgend aufgeführten Richtlinien und Verordnungen entsprechen und mit folgenden Normen übereinstimmen. Technische Unterlagen bei: *
en	EU Declaration of Conformity Palm router Article number	We declare under our sole responsibility that the stated products comply with all applicable provisions of the directives and regulations listed below and are in conformity with the following standards. Technical file at: *
fr	Déclaration de conformité UE Affleureuse N° d'article	Nous déclarons sous notre propre responsabilité que les produits décrits sont en conformité avec les directives, règlements normatifs et normes énumérés ci-dessous. Dossier technique auprès de: *
es	Declaración de conformidad UE Fresadora para cantear N° de artículo	Declaramos bajo nuestra exclusiva responsabilidad, que los productos nombrados cumplen con todas las disposiciones correspondientes de las Directivas y los Reglamentos mencionados a continuación y están en conformidad con las siguientes normas. Documentos técnicos de: *
pt	Declaração de Conformidade UE Fresadora de arestas N.º do produto	Declaramos sob nossa exclusiva responsabilidade que os produtos mencionados cumprem todas as disposições e os regulamentos indicados e estão em conformidade com as seguintes normas. Documentação técnica pertencente à: *
it	Dichiarazione di conformità UE Rifilatore Codice prodotto	Dichiariamo sotto la nostra piena responsabilità che i prodotti indicati sono conformi a tutte le disposizioni pertinenti delle Direttive e dei Regolamenti elencati di seguito, nonché alle seguenti Normative. Documentazione Tecnica presso: *
nl	EU-conformiteitsverklaring Kantenfrees Productnummer	Wij verklaren op eigen verantwoordelijkheid dat de genoemde producten voldoen aan alle desbetreffende bepalingen van de hierna genoemde richtlijnen en verordeningen en overeenstemmen met de volgende normen. Technisch dossier bij: *
da	EU-overensstemmelseserklæring Kantfræser Typenummer	Vi erklærer som eneansvarlige, at det beskrevne produkt er i overensstemmelse med alle gældende bestemmelser i følgende direktiver og forordninger og opfylder følgende standarder. Tekniske bilag ved: *
sv	EU-konformitetsförklaring Kantfräs Produktnummer	Vi förklarar under eget ansvar att de nämnda produkterna uppfyller kraven i alla gällande bestämmelser i de nedan angivna direktiven och förordningarnas och att de stämmer överens med följande normer. Teknisk dokumentation: *
no	EU-samsvarserklæring Kantfres Produktnummer	Vi erklærer under eneansvar at de nevnte produktene er i overensstemmelse med alle relevante bestemmelser i direktivene og forordningene nedenfor og med følgende standarder. Teknisk dokumentasjon hos: *
fi	EU-vaatimustenmukaisuusvakuutus Reunajyrin Tuotenumero	Vakuutamme täten, että mainitut tuotteet vastaavat kaikkia seuraavien direktiivien ja asetusten asiaankuuluvia vaatimuksia ja ovat seuraavien standardien vaatimusten mukaisia. Tekniset asiakirjat saatavana: *
el	Δήλωση πιστότητας ΕΕ Φρέζα ακμών Αριθμός ευρετηρίου	Δηλώνουμε με αποκλειστική μας ευθύνη, ότι τα αναφερόμενα προϊόντα αντιστοιχούν σε όλες τις σχετικές διατάξεις των πιο κάτω αναφερόμενων οδηγιών και κανονισμών και ταυτίζονται με τα ακόλουθα πρότυπα. Τεχνικά έγγραφα στη: *
tr	AB Uygunluk beyanı Kenar tıraşlama frezesi Ürün kodu	Tek sorumlu olarak, tanımlanan ürünün aşağıdaki yönetmelik ve direktiflerin geçerli bütün hükümlerine ve aşağıdaki standartlara uygun olduğunu beyan ederiz. Teknik belgelerin bulunduğu yer: *

CE		II
pl	Deklaracja zgodności UE Frezarka krawędziowa	Numer katalogowy
		Oświadczamy z pełną odpowiedzialnością, że niniejsze produkty odpowiadają wszystkim wymaganiom poniżej wyszczególnionych dyrektyw i rozporządzeń, oraz że są zgodne z następującymi normami. Dokumentacja techniczna: *
cs	EU prohlášení o shodě Frézka na hrany	Objednací číslo
		Prohlašujeme na výhradní zodpovědnost, že uvedený výrobek splňuje všechna příslušná ustanovení níže uvedených směrnic a nařízení a je v souladu s následujícími normami: Technické podklady u: *
sk	EÚ vyhlásenie o zhode Fréza na hrany	Vecné číslo
		Vyhlasujeme na výhradnú zodpovednosť, že uvedený výrobok spĺňa všetky príslušné ustanovenia nižšie uvedených smerníc a nariadení a je v súlade s nasledujúcimi normami: Technické podklady má spoločnosť: *
hu	EU konformitási nyilatkozat Élmaró	Cikkszám
		Egyedüli felelősséggel kijelentjük, hogy a megnevezett termék megfelelnek az alábbiakban felsorolásra kerülő irányelvek és rendeletek valamennyi idevágó előírásainak és megfelelnek a következő szabványoknak. Műszaki dokumentumok megőrzési pontja: *
ru	Заявление о соответствии ЕС Кромкофрезерный станок	Товарный №
		Мы заявляем под нашу единоличную ответственность, что названные продукты соответствуют всем действующим предписаниям нижеуказанных директив и распоряжений, а также нижеуказанных норм. Техническая документация хранится у: *
uk	Заява про відповідність ЄС Кромкофрезерний верстат	Товарний номер
		Мизаявляємо під нашу одноособову відповідальність, що названі вироби відповідають усім чинним положенням нищезначених директив і розпоряджень, а також нищезначеним нормам. Технічна документація зберігається у: *
kk	EO сәйкестік мағлұмдамасы Жиек фрезасы	Өнім нөмірі
		Өз жауапкершілікпен біз аталған өнімдер төменде жзылған директикалар мен жарлықтардың тиісті қағидаларына сәйкестігін және төмендегі нормаларға сай екенін білдіреміз. Техникалық құжаттар: *
ro	Declarație de conformitate UE Mașină de frezat muchii	Număr de identificare
		Declarăm pe proprie răspundere că produsele menționate corespund tuturor dispozițiilor relevante ale directivelor și reglementărilor enumerate în cele ce urmează și sunt în conformitate cu următoarele standarde. Documentație tehnică la: *
bg	ЕС декларация за съответствие Кантова фреза	Каталожен номер
		Съплна отговорност ние декларираме, че посочените продукти отговарят на всички валидни изисквания на директивите и разпоредбите по-долу и съответства на следните стандарти. Техническа документация при: *
mk	EU-Изјава за сообразност Аголна глодалка	Број на дел/артикул
		Со целосна одговорност изјавуваме, дека опишаните производи се во согласност со сите релевантни одредби на следните регулативи и прописи и се во согласност со следните норми. Техничка документација кај: *
sr	EU-izjava o usaglašenosti Glodanje ivice	Broj predmeta
		Na sopstvenu odgovornost izjavljujemo, da navedeni proizvodi odgovaraju svim dotičnim odredbama naknadno navedenih smernica u uredaba i da su u skladu sa sledećim standardima. Техничка документација код: *
sl	Izjava o skladnosti EU Rezkar za robove	Številka artikla
		Izjavljamo pod izključno odgovornostjo, da je omenjen izdelek v skladu z vsemi relevantnimi določili direktiv in uredb ter ustreza naslednjim standardom. Техничка документација при: *
hr	EU izjava o skladnosti Glodalica za glodanje rubova	Kataloški br.
		Pod punom odgovornošću izjavljujemo da navedeni proizvodi odgovaraju svim relevantnim odredbama direktiva i propisima navedenima u nastavku i da su skladni sa sljedećim normama. Техничка документација се може добити код: *
et	EL-vastavusdeklaratsioon Servafrees	Tootenumber
		Kinnitame ainuvastutajatena, et nimetatud tooted vastavad järgnevalt loetletud direktiivide ja määruste kõikidele asjaomastele nõuetele ja on kooskõlas järgmiste normidega. Техниised dokumendid saadaval: *

III		CE	
iv Deklaracija par atbilstību ES standartiem		Mēs ar pilnu atbildību paziņojam, ka šeit aplūkotie izstrādājumi atbilst visiem tālāk minētajās direktīvās un rīkojumos ietvertajām saistošajām nostādnēm, kā arī sekojošiem standartiem. Tehniskā dokumentācija no: *	
Malu frēze	Izstrādājuma numurs		
It ES atitikties deklaracija		Atsakingai pareiškiamo, kad išvardyti gaminiai atitinka visus privalomus žemiau nurodytų direktyvų ir reglamentų reikalavimus ir šiuos standartus. Techninė dokumentacija saugoma: *	
Briaunų frezavimo mašina	Gaminio numeris		
GKF 12V-8	3 601 FB0 0..	2006/42/EC 2014/30/EU 2011/65/EU	EN 60745-1:2009+A11:2010 EN 60745-2-17:2010 EN 55014-1:2006+A1:2009+A2:2011 EN 55014-2:2015 EN 50581:2012
		 BOSCH	* Robert Bosch Power Tools GmbH (PT/ECS) 70538 Stuttgart GERMANY
		Henk Becker Executive Vice President Engineering and Manufacturing	Helmut Heinzelmann Head of Product Certification
			
		Robert Bosch Power Tools GmbH, 70538 Stuttgart, GERMANY Stuttgart, 17.07.2017	