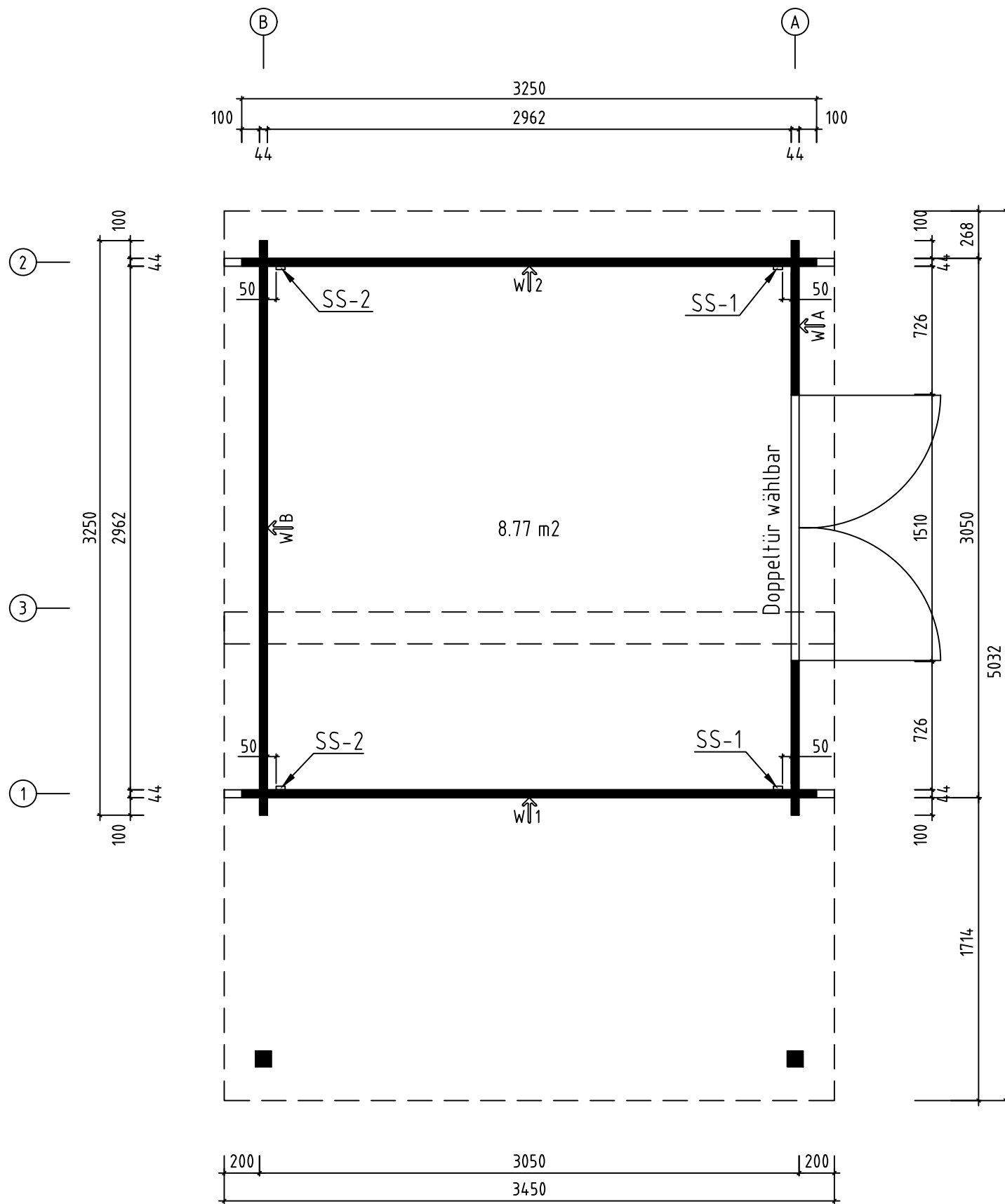
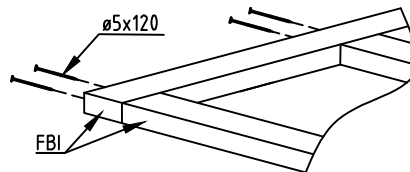
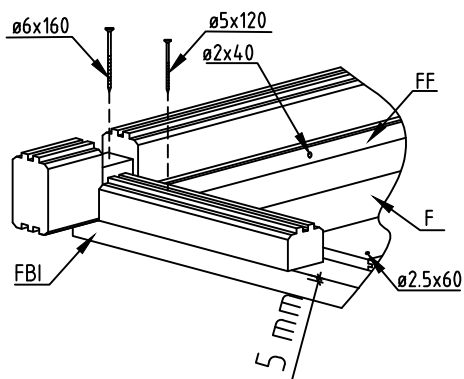
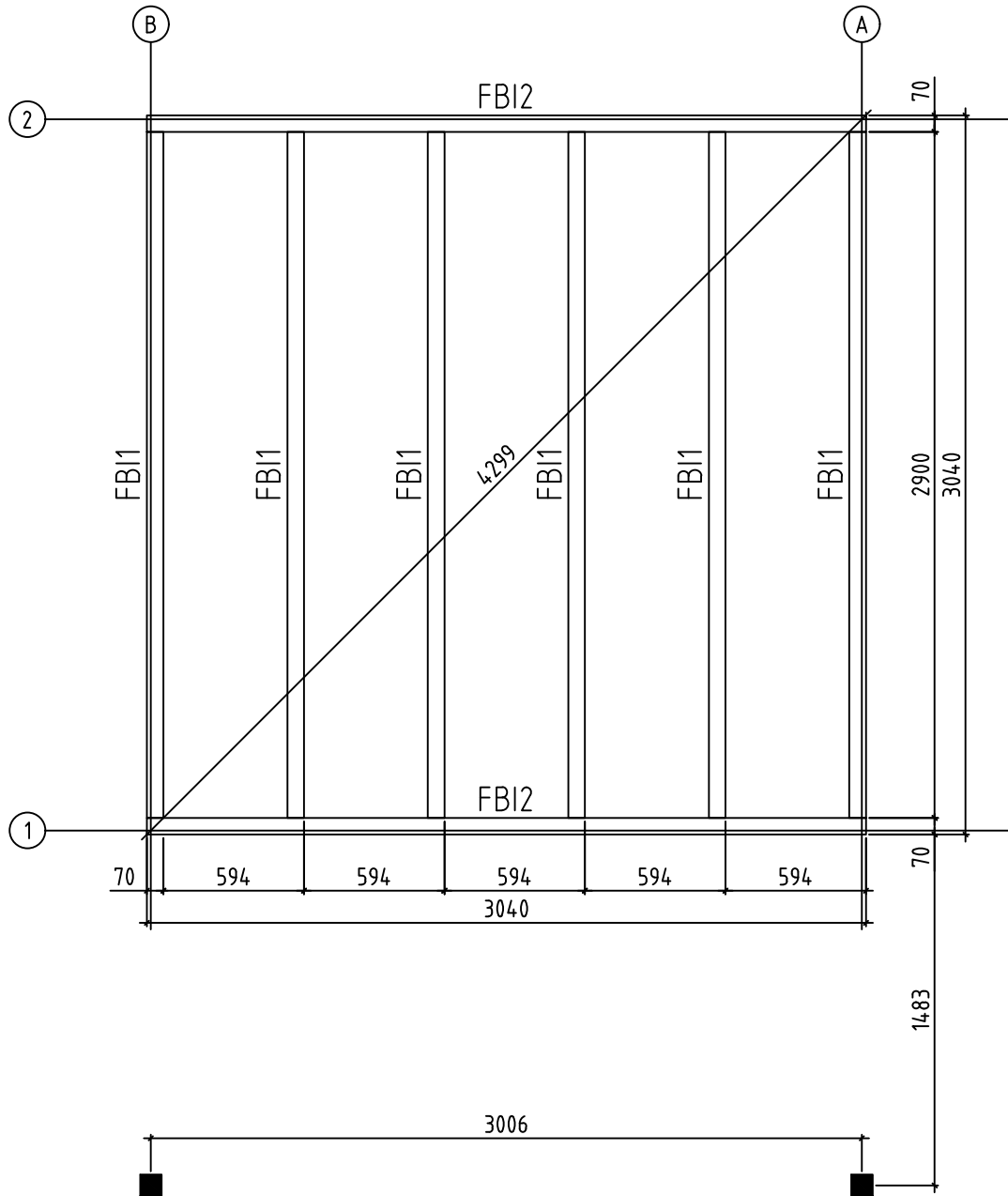


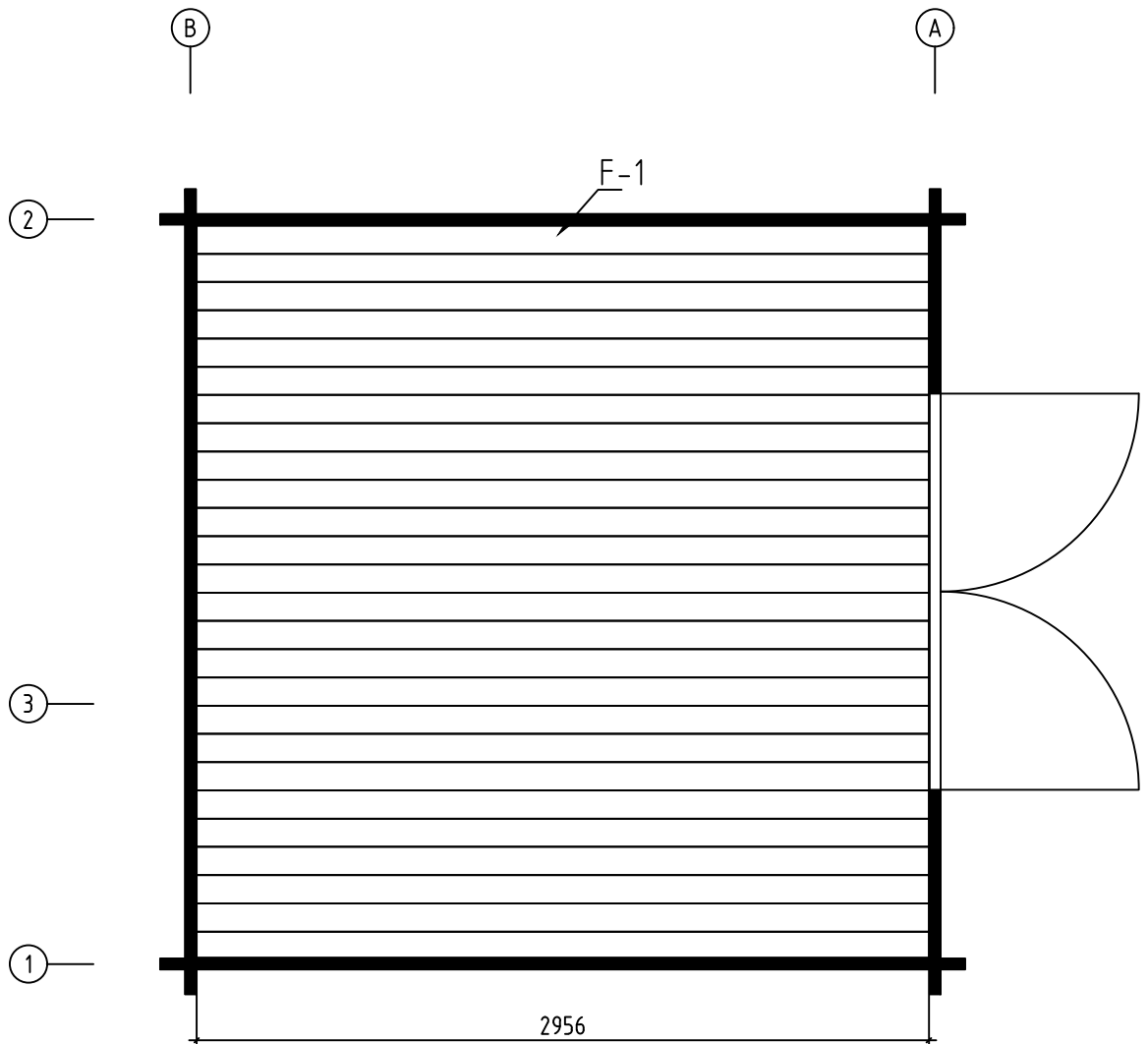
Name-Name-Nom 4439820	Page-Seite-Page 1
View-Aussicht-Vue 3D	Scale-Maßstab-Echelle 1:30
Material-Material-Matériel 44x135	Date-Datum-Date 16.09.2021
Drafter-Zeichner-Rédacteur EJ	File



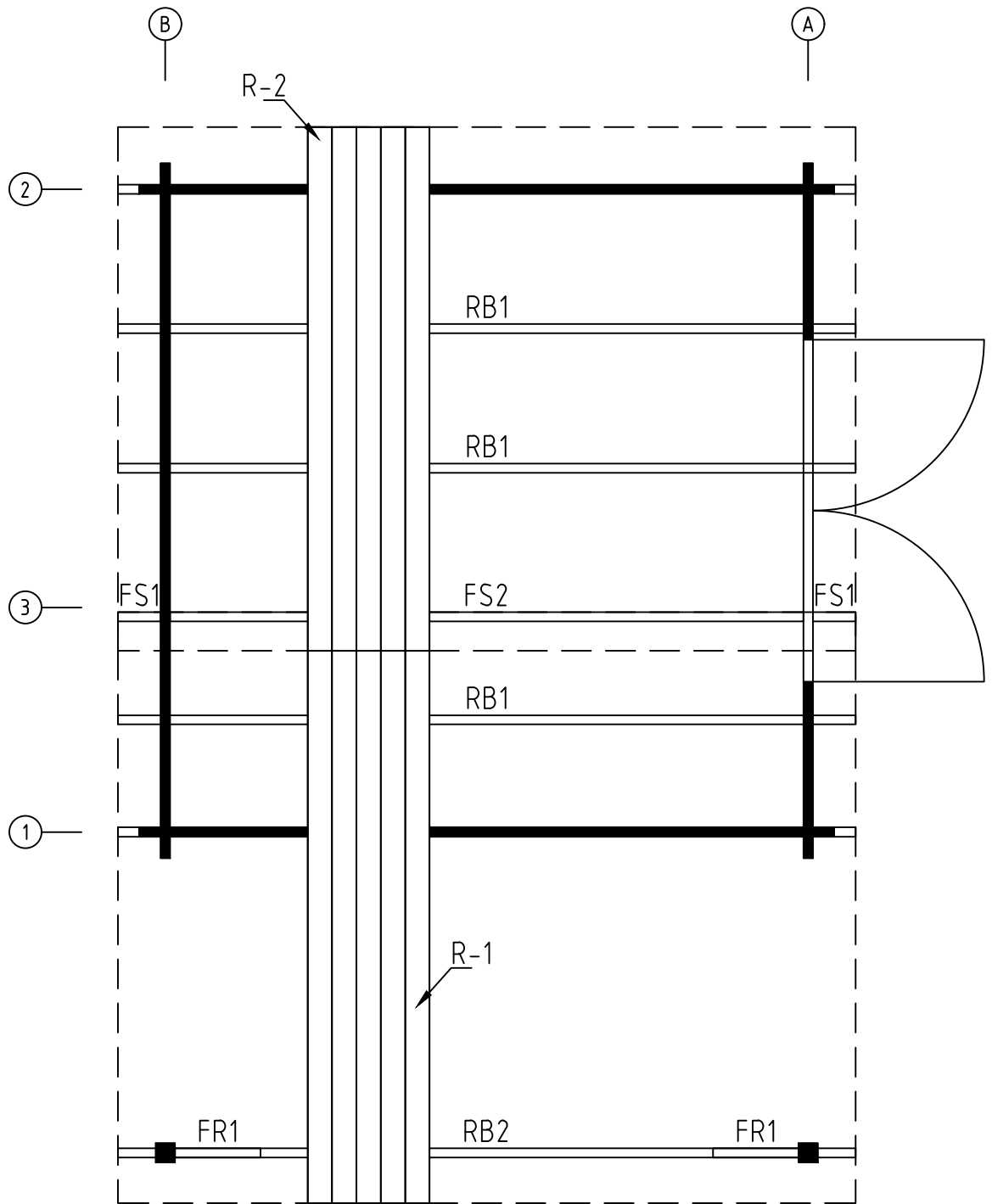
Name-Name-Nom 4439820		Page-Seite-Page 2
View-Aussicht-Vue GROUNDPLAN - GRUNDPLAN - PLAN DE MASSE		Scale-Maßstab-Echelle 1:30
Material-Material-Matériel 44x135		Date-Datum-Date 16.09.2021
Drafter-Zeichner-Rédacteur EJ	File	



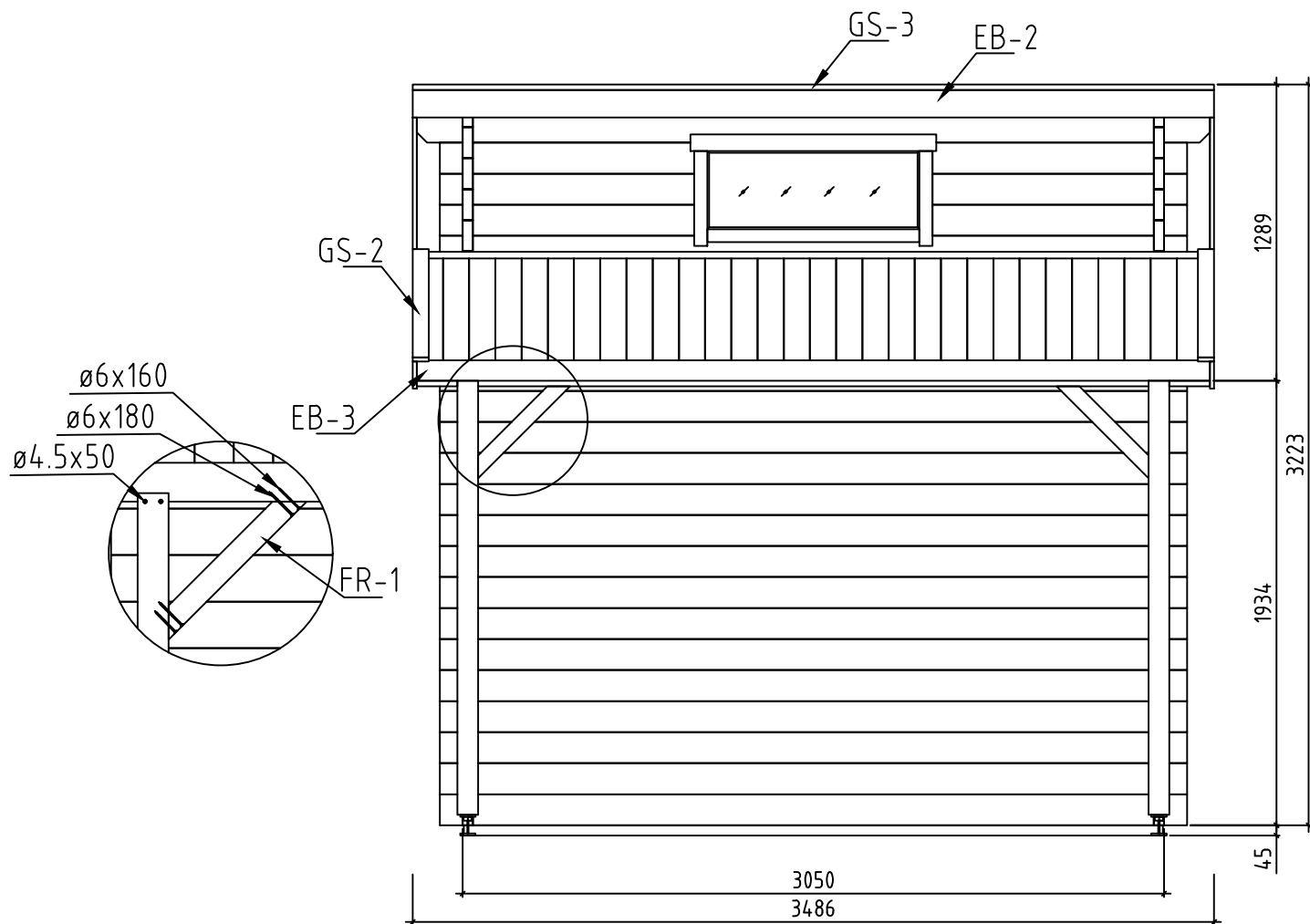
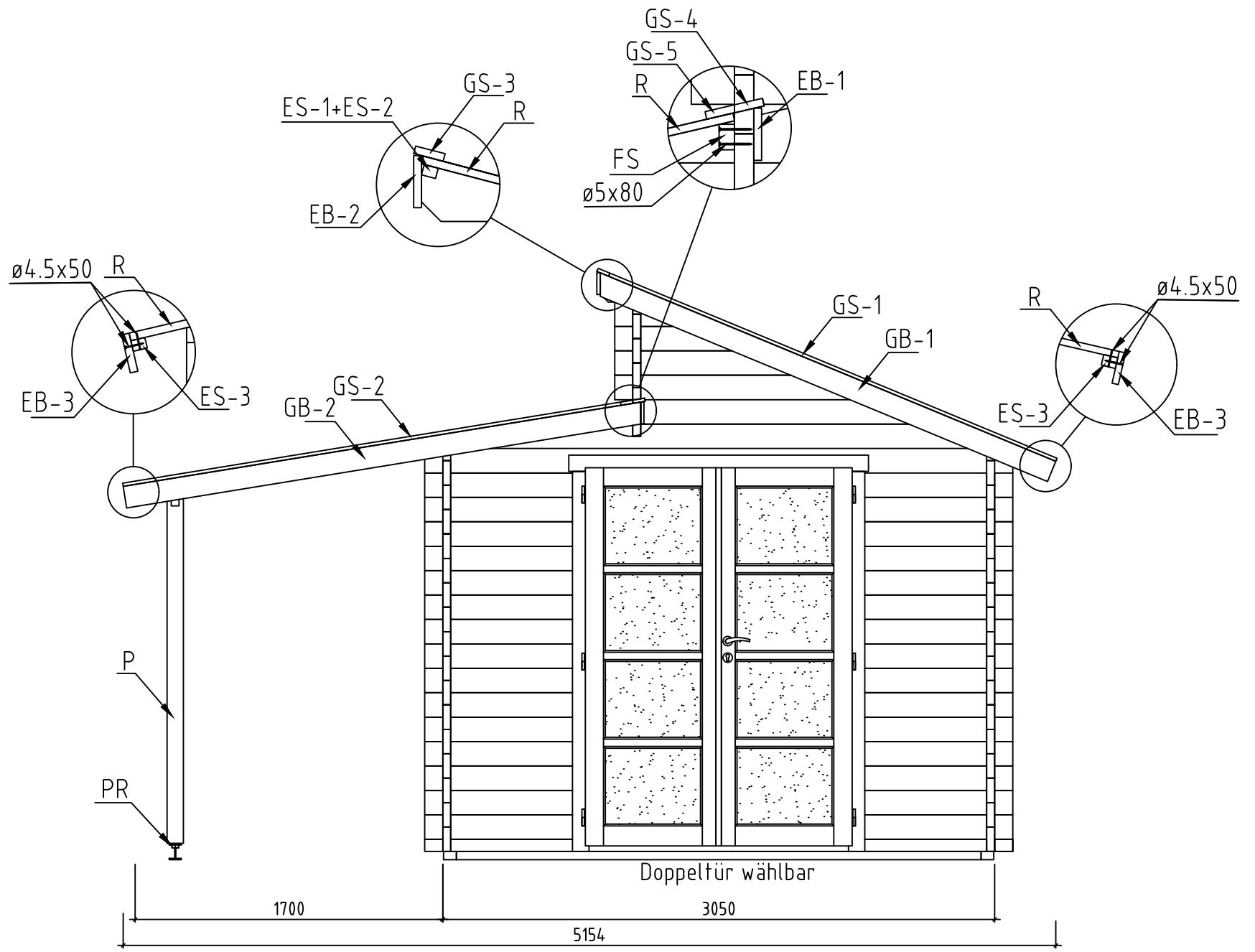
Name-Name-Nom	4439820	Page-Seite-Page	3
View-Aussicht-Vue	FOUNDATION - FUNDAMENT - FONDATION	Scale-Maßstab-Echelle	1:30
Material-Material-Matériel	44x135	Date-Datum-Date	16.09.2021
Drafter-Zeichner-Rédacteur	EJ	File	



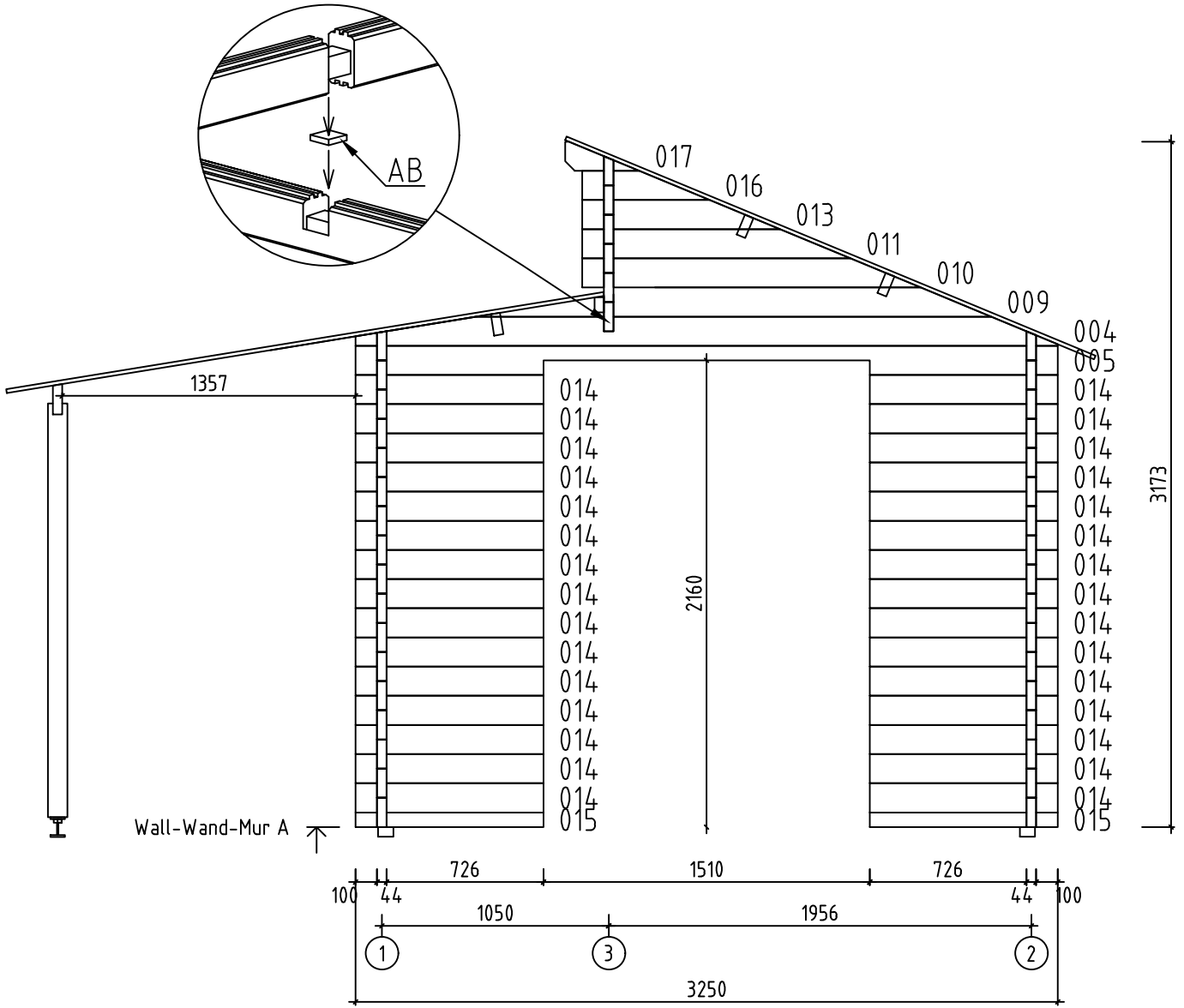
Name-Name-Nom 4439820		Page-Seite-Page 4
View-Aussicht-Vue FLOOR BOARDS-FUSSBODENBRETTER-LAME DE PLANCHER		Scale-Maßstab-Echelle
Material-Material-Matériel 44x135		Date-Datum-Date 16.09.2021
Drafter-Zeichner-Rédacteur EJ	File	



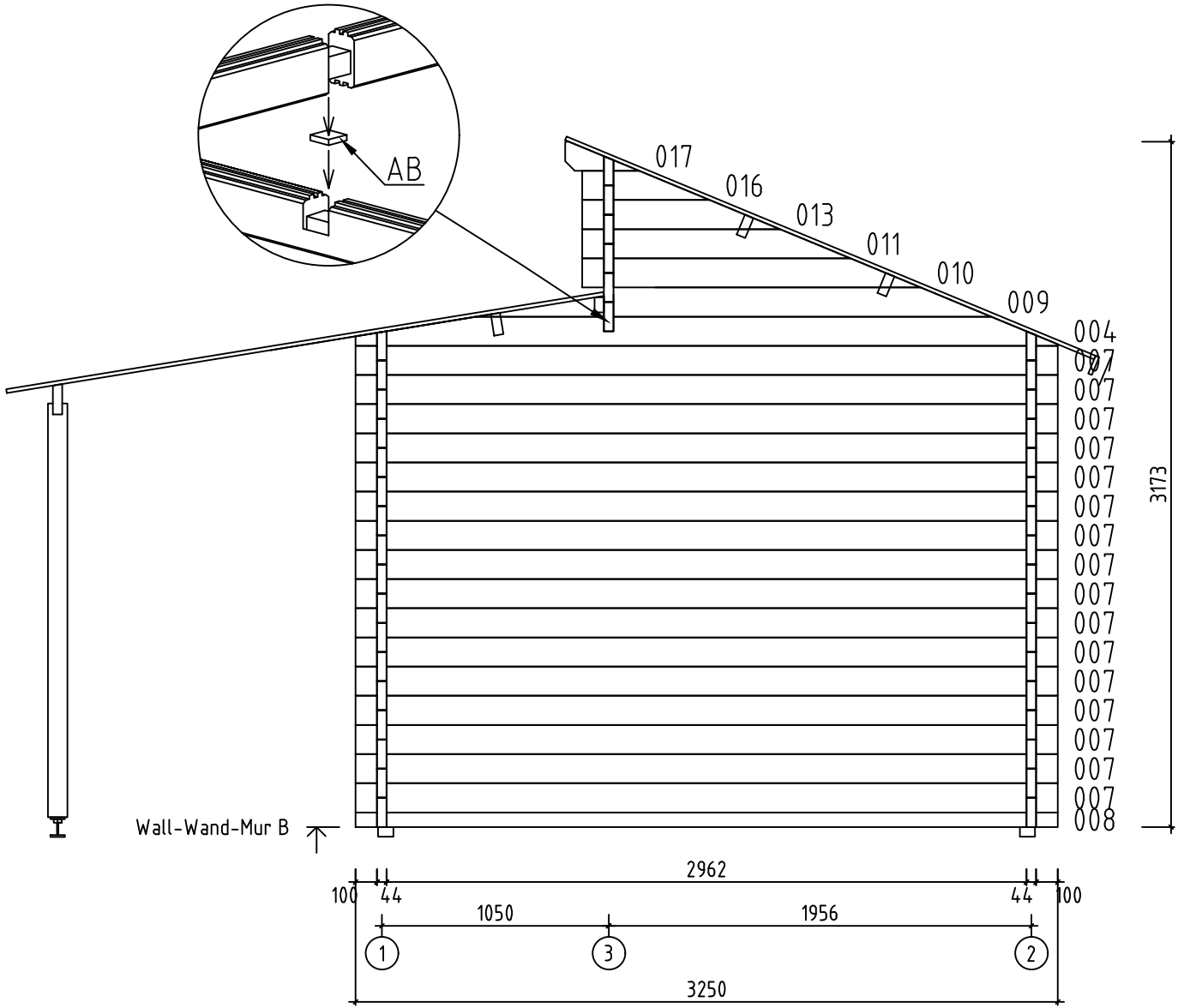
Name-Name-Nom 4439820	Page-Seite-Page 5
View-Aussicht-Vue ROOF PLAN-DACH-PLAN-PLAN DU TOIT	Scale-Maßstab-Echelle 1:30
Material-Material-Matériel 44x135	Date-Datum-Date 16.09.2021
Drafter-Zeichner-Rédacteur EJ	File



Name-Name-Nom 4439820	Page-Seite-Page 6
View-Aussicht-Vue VIEWS-ANSICHTEN-VUE DES MURS	Scale-Maßstab-Echelle 1:30
Material-Material-Matériel 44x135	Date-Datum-Date 16.09.2021
Drafter-Zeichner-Rédacteur EJ	File

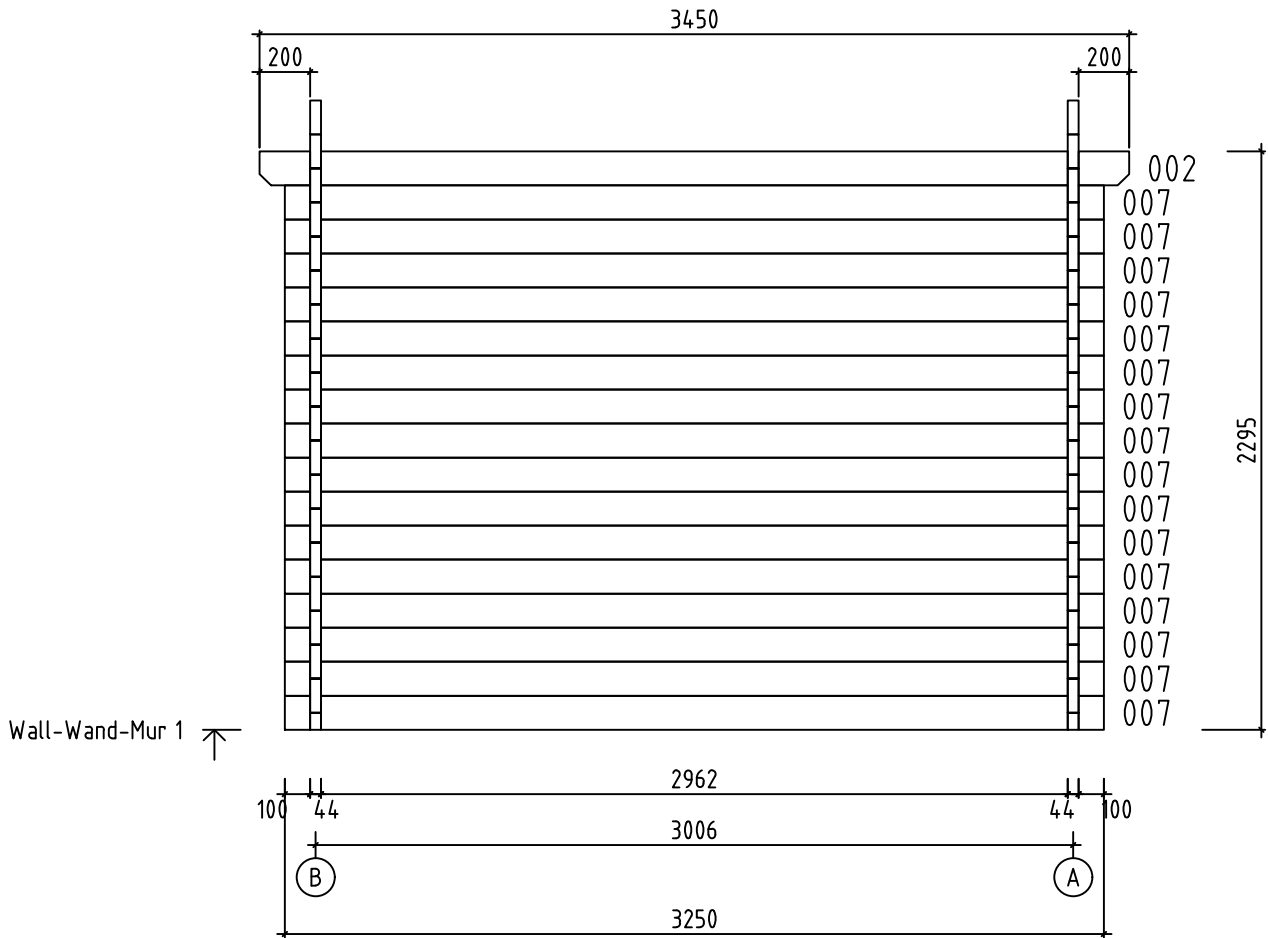


Name-Name-Nom 4439820		Page-Seite-Page 7
View-Aussicht-Vue Wall-Wand-Mur A		Scale-Maßstab-Echelle 1:30
Material-Material-Matériel 4.4x13.5		Date-Datum-Date 16.09.2021
Drafter-Zeichner-Rédacteur EJ	File	



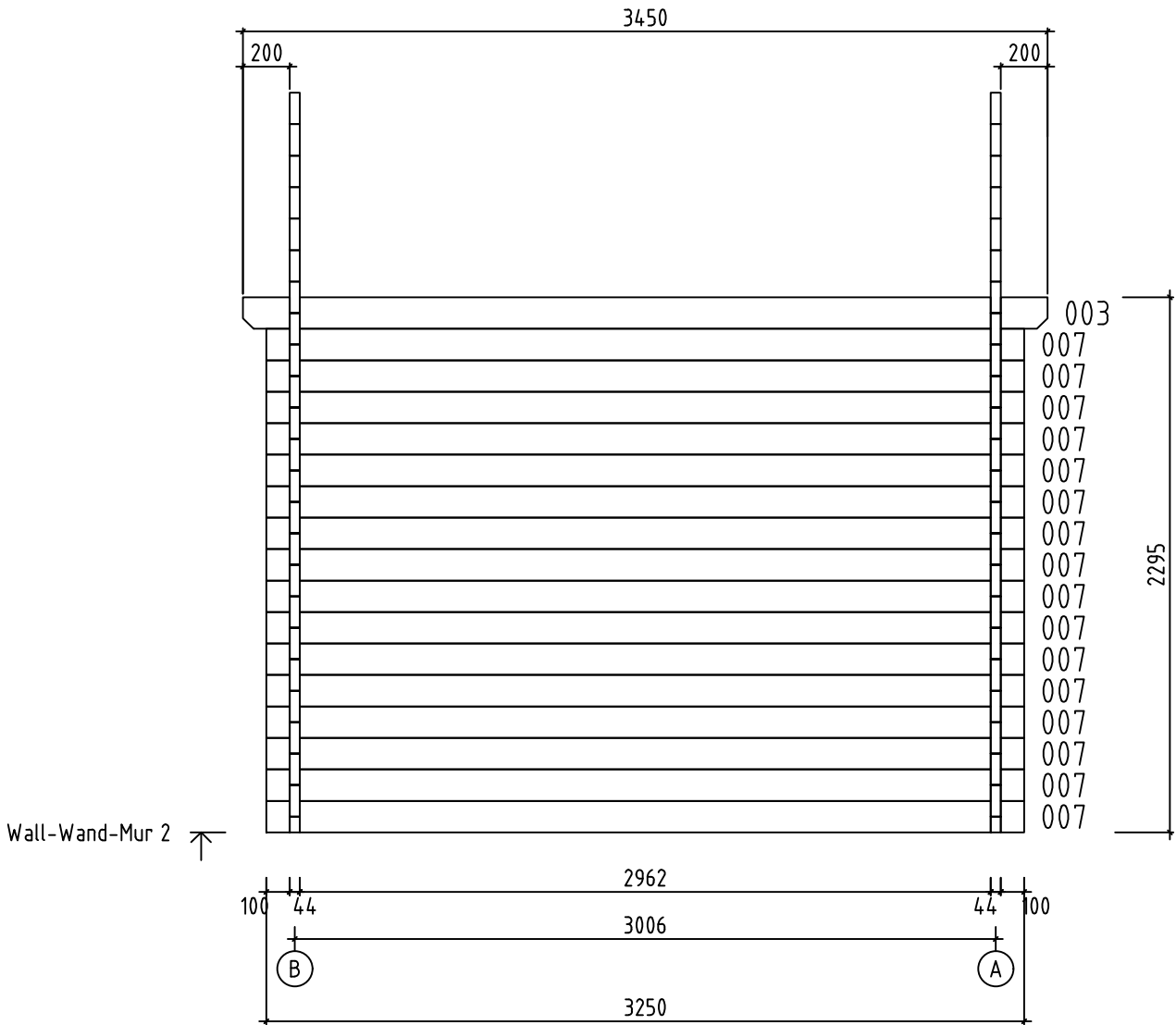
Wall-Wand-Mur B

Name-Name-Nom 4439820		Page-Seite-Page 8
View-Aussicht-Vue Wall-Wand-Mur B		Scale-Maßstab-Echelle 1:30
Material-Material-Matériel 4.4x13.5		Date-Datum-Date 16.09.2021
Drafter-Zeichner-Rédacteur EJ	File	

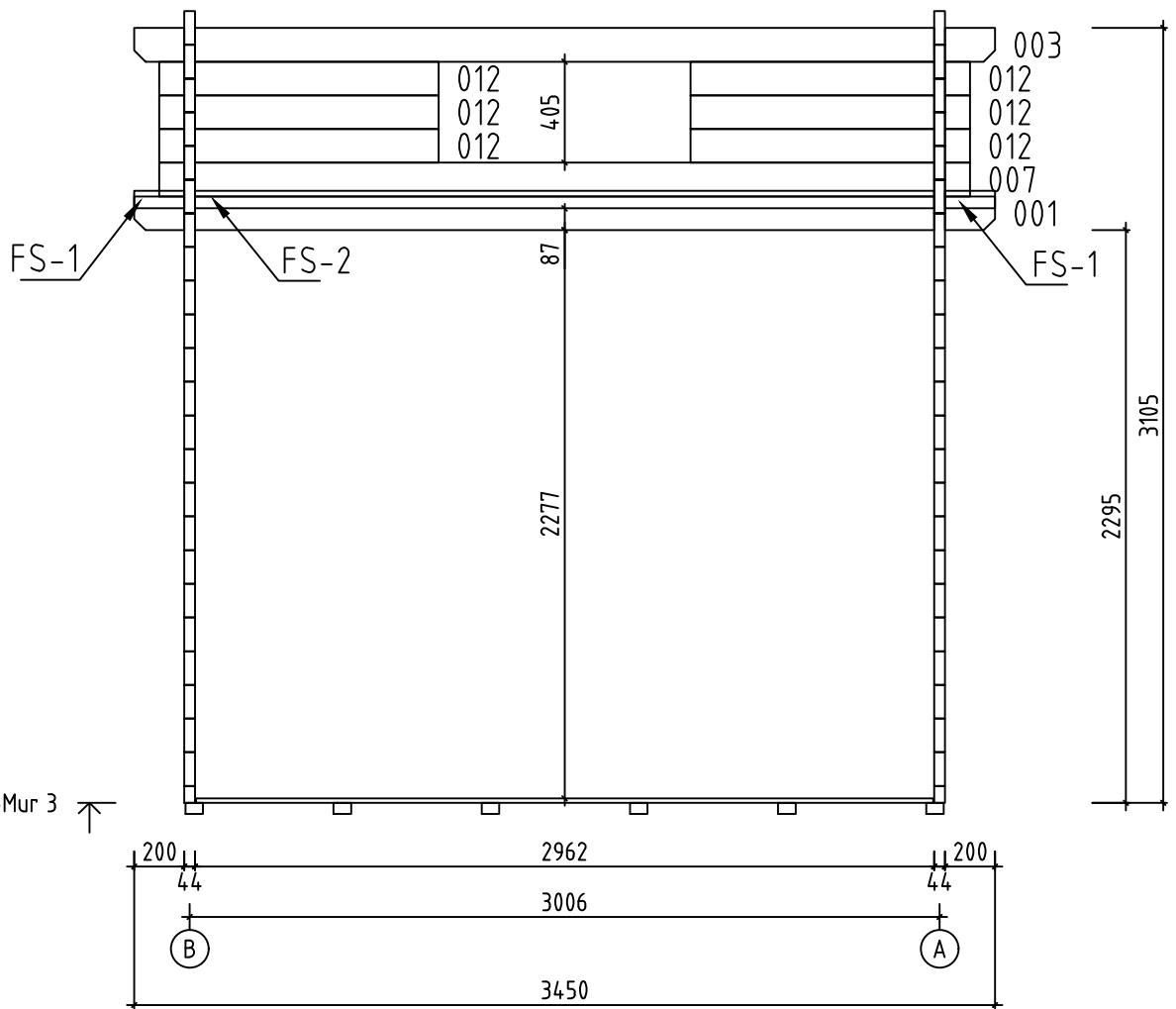


Wall-Wand-Mur 1 ↗

Name-Name-Nom 4439820		Page-Seite-Page 9
View-Aussicht-Vue Wall-Wand-Mur 1		Scale-Maßstab-Echelle 1:30
Material-Material-Matériel 4.4x13.5		Date-Datum-Date 16.09.2021
Drafter-Zeichner-Rédacteur EJ	File	

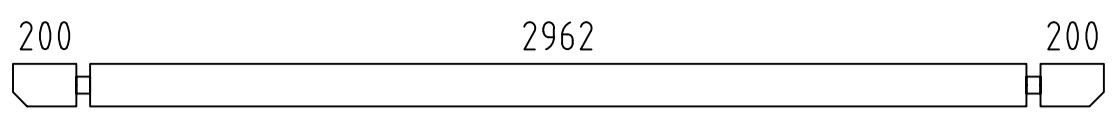
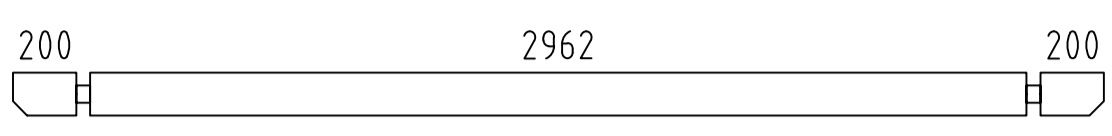
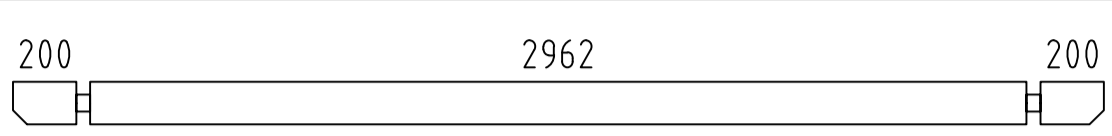
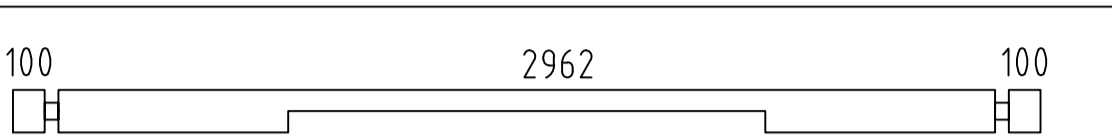

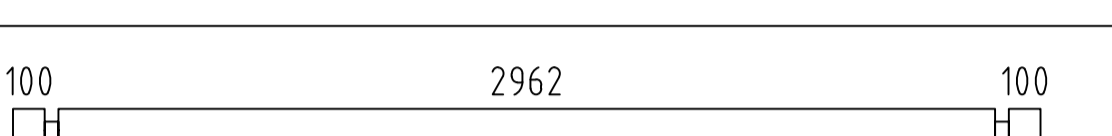
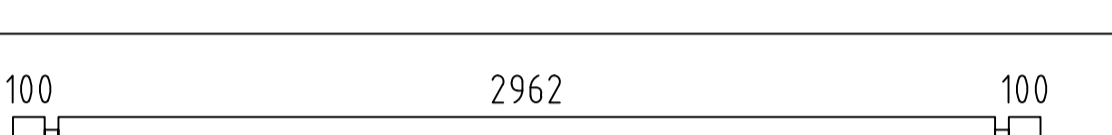
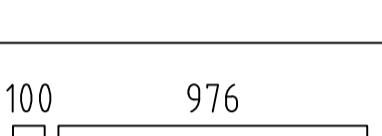
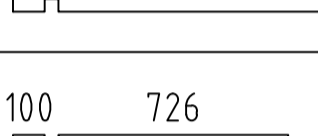
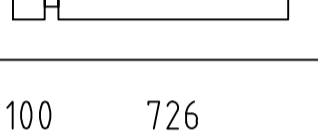
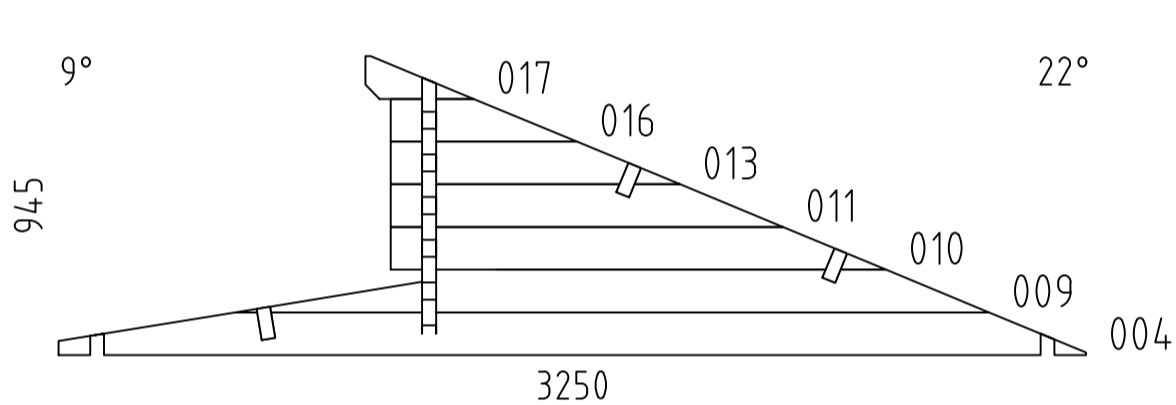
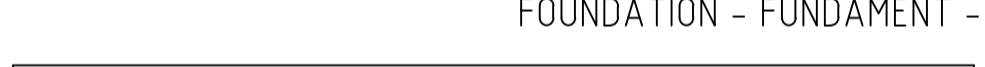






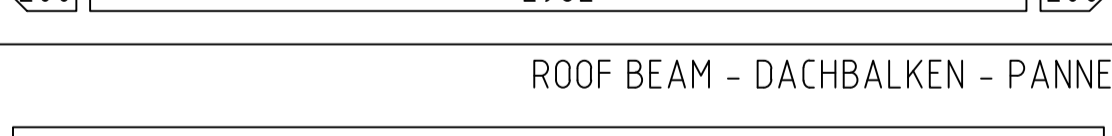


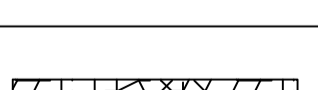
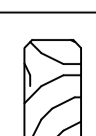






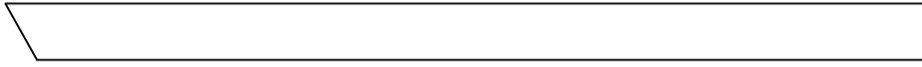


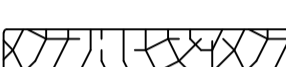


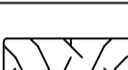
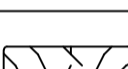
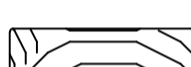
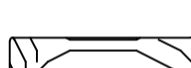
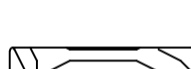
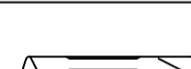








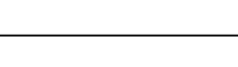
Name-Name-Nom 4439820		Page-Seite-Page 10
View-Aussicht-Vue Wall-Wand-Mur 2		Scale-Maßstab-Echelle 1:30
Material-Material-Matériel 4.4x13.5		Date-Datum-Date 16.09.2021
Drafter-Zeichner-Rédacteur EJ	File	



Wall-Wand-Mur 3 ↗

Name-Name-Nom 4439820		Page-Seite-Page 11
View-Aussicht-Vue Wall-Wand-Mur 3		Scale-Maßstab-Echelle 1:30
Material-Material-Matériel 4.4x13.5		Date-Datum-Date 16.09.2021
Drafter-Zeichner-Rédacteur EJ	File	

Pos	4440220 Piec list - Stückliste - Liste des pieces		Q.	P (mm)	L (mm)
001			1	44x135	3450
002			1	44x135	3450
003			2	44x135	3450
005			1	44x135	3250
006	100 SPARE BEAM-ERZATZBOHLE-FAISCEAU DE RECHANGE 100 		1	44x135	3250
007			49	44x135	3250
008			1	44x68	3250
012			6	44x135	1120
014			30	44x135	870
015			2	44x68	870
WA-1 WB-1			1 1		
FBI2	FOUNDATION - FUNDAMENT - FONDATION (IMM) 		2	70x45	3040
FBI1	FOUNDATION - FUNDAMENT - FONDATION (IMM) 		6	70x45	2900
FS2	ROOF BOARD CARRIER - DACHBRETT TRÄGER - DRAADBOORDDRAGER 		1	43x70	2962
FS1	ROOF BOARD CARRIER - DACHBRETT TRÄGER - DRAADBOORDDRAGER 		2	43x70	200
P1	POST - PFOSTEN - POTEAU 		2	90x90	1915
FR1	RAFTER - DACHSPARREN - CHEVRON 		2	43x70	566
RB1	ROOF BEAM - DACHBALKEN - PANNE DE TOIT 		3	43x140	3450
RB2	ROOF BEAM - DACHBALKEN - PANNE DE TOIT 		1	43x140	3450
F-1	FLOOR BOARDS-FUSSBODENBRETTER-LAME DE PLANCHER  or-oder-ou		34+1 26+1	88x18 114x18	2956
R-1	ROOF BOARDS - DACHBRETTTER - VOLIGES  or-oder-ou		40+1 31+1	88x18 114x18	2800
R-2	ROOF BOARDS - DACHBRETTTER - VOLIGES  or-oder-ou		40+1 31+1	88x18 114x18	2650
FF-1	FLOOR FILLET-FUSSBODENLEISTE - CORNIERE DE FINITION DU PLANCHER 			18x35	13 m.

Pos	4440220 Piece list - Stückliste - Liste des pieces			Q.	P (mm)	L (mm)
AUP-1	WEATHER BOARD - REGENABSCHLUSSBRETT		1	18x35	1240	
AUP-2	WEATHER BOARD - REGENABSCHLUSSBRETT		1	18x35	1740	
AUP-3	WEATHER BOARD - REGENABSCHLUSSBRETT		1	18x90	1240	
AUP-4	WEATHER BOARD - REGENABSCHLUSSBRETT		1	18x90	1740	
GB-1	GABLE MOULDING - GIEBELLEISTE - PLANCHE DE RIVE		2	18x120	2725	
GB-2	GABLE MOULDING - GIEBELLEISTE - PLANCHE DE RIVE		2	18x120	2900	
EB-1	EAVES BOARD - TRAUFBRETT - BANDEAU DE TOIT		2	18x120	218	
EB-2	EAVES BOARD - TRAUFBRETT - BANDEAU DE TOIT		1	18x120	3488	
EB-3	EAVES BOARD - TRAUFBRETT - BANDEAU DE TOIT		2	18x90	3450	
ES-1	ROOF EDGE REINFORCEMENT - DACHRANDVERSTÄRKUNG - CORNIERE DE RENFORT DE BORD DE TOIT		2	30x40	200	
ES-2	ROOF EDGE REINFORCEMENT - DACHRANDVERSTÄRKUNG - CORNIERE DE RENFORT DE BORD DE TOIT		1	30x40	2960	
ES-3	ROOF EDGE REINFORCEMENT - DACHRANDVERSTÄRKUNG - CORNIERE DE RENFORT DE BORD DE TOIT		2	30x40	3450	
GS-1	ROOFING FELT FILLET - DACHPAPPENLEISTE - BAGUETTE DE FIXATION DU FEUTRE BITUMEUX		2	18x70	2675	
GS-2	ROOFING FELT FILLET - DACHPAPPENLEISTE - BAGUETTE DE FIXATION DU FEUTRE BITUMEUX		2	18x70	2924	
GS-3	ROOFING FELT FILLET - DACHPAPPENLEISTE - BAGUETTE DE FIXATION DU FEUTRE BITUMEUX		1	18x70	3488	
GS-4	ROOFING FELT FILLET - DACHPAPPENLEISTE - BAGUETTE DE FIXATION DU FEUTRE BITUMEUX		2	18x70	48	
GS-5	ROOFING FELT FILLET - DACHPAPPENLEISTE - BAGUETTE DE FIXATION DU FEUTRE BITUMEUX		1	18x70	3346	
SS-1	STORM PROTECTION - STURMLEISTE - LATTE ANTI-TEMPETE		4	18x35	2190	
HS	SCREW FOR GABLE MOULDING - SCHRAUBEN FÜR GIEBELLEISTE - VIS DE FIXATION POUR PLANCHE DE RIVE		40	ø4.5x50		
HS	SCREW FOR POST - SCHRAUBEN FÜR PFOSTEN - VIS DE FIXATION DES POTEAUX		8	ø4.5x50		
HS	SCREW FOR EAVES BOARDS - SCHRAUBEN FÜR TRAUFBRETT - VIS DE FIXATION POUR BANDEAU DE TOIT		32	ø4.5x50		
HS	SCREW FOR ROOF EDGE REINFORCEMENT - SCHRAUBEN FÜR DACHRANDVERSTÄRKUNG - VIS POUR RENFORT DE BORD DE TOIT		35	ø4.5x50		
HS	SCREW FOR POST HEIGHT ADJUSTMENT - SCHRAUBEN FÜR REGULIERUNGSSCHRAUBE FÜR PFOSTEN - VIS DE FIXATION DE SUPPORT RÉGLABLE DE POTEAU		16	ø4.5x50		
HS	SCREW FOR ROOFING FELT FILLET - SCHRAUBEN FÜR DACHPAPPENLEISTE - VIS POUR BAGUETTE FIXATION FEUTRE BITUMEUX		46	ø4.5x50		
HS	SCREW FOR WEATHER BOARD (AUP) - SCHRAUBEN FÜR REGENABSCHLUSSBRETT (AUP)		9	ø4.5x70		
Name-Name-Nom 4439820		Date-Datum-Date 16.09.2021	Page-Seite-Page 2/3			

