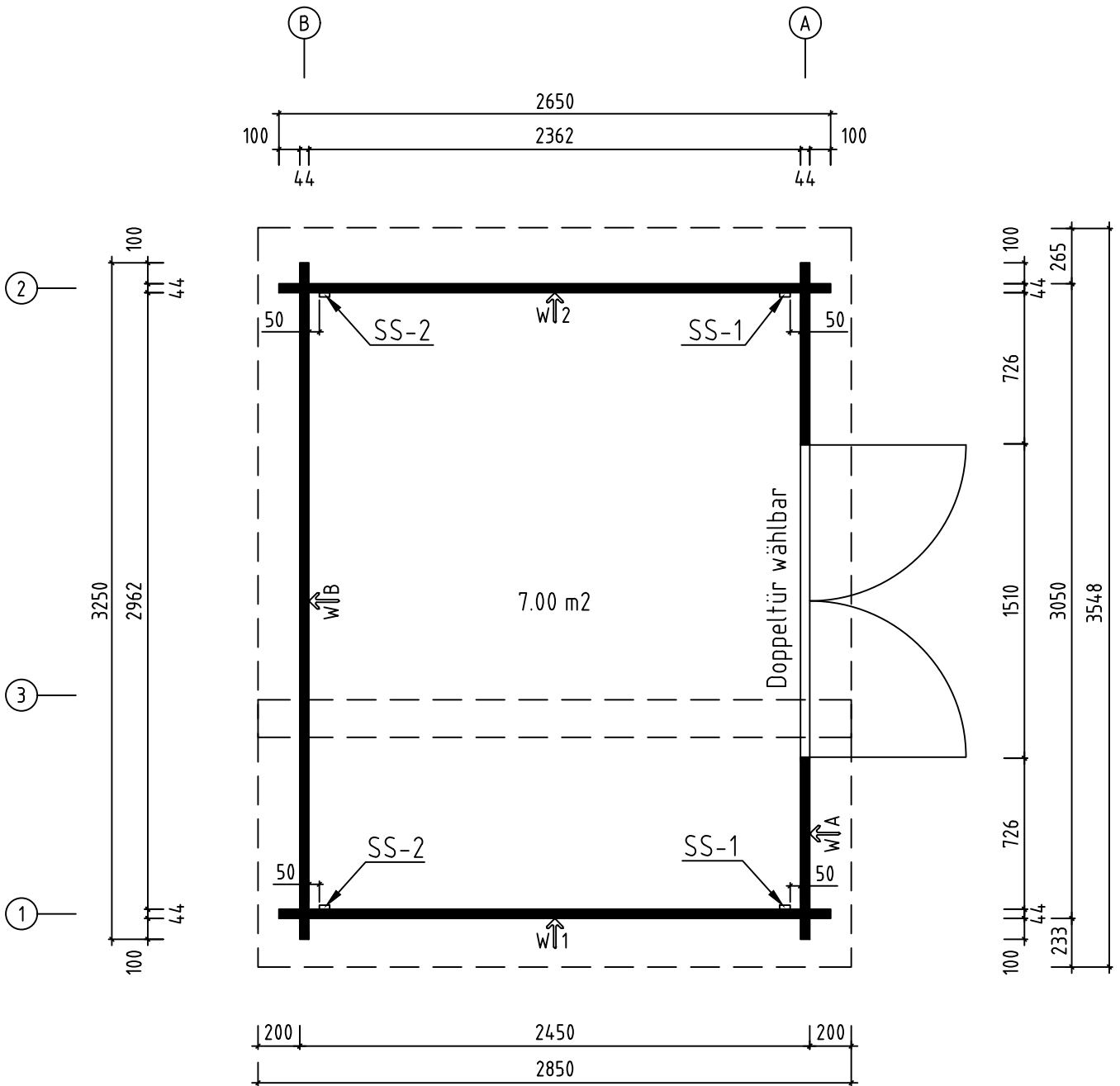
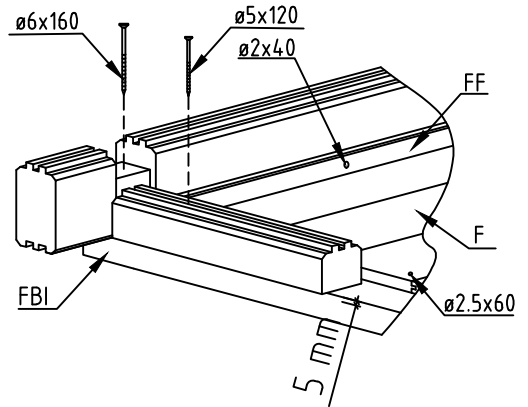
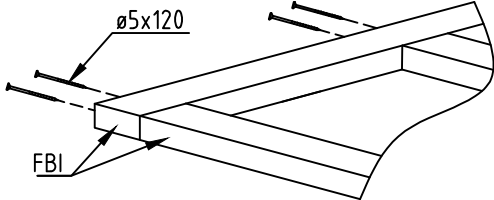
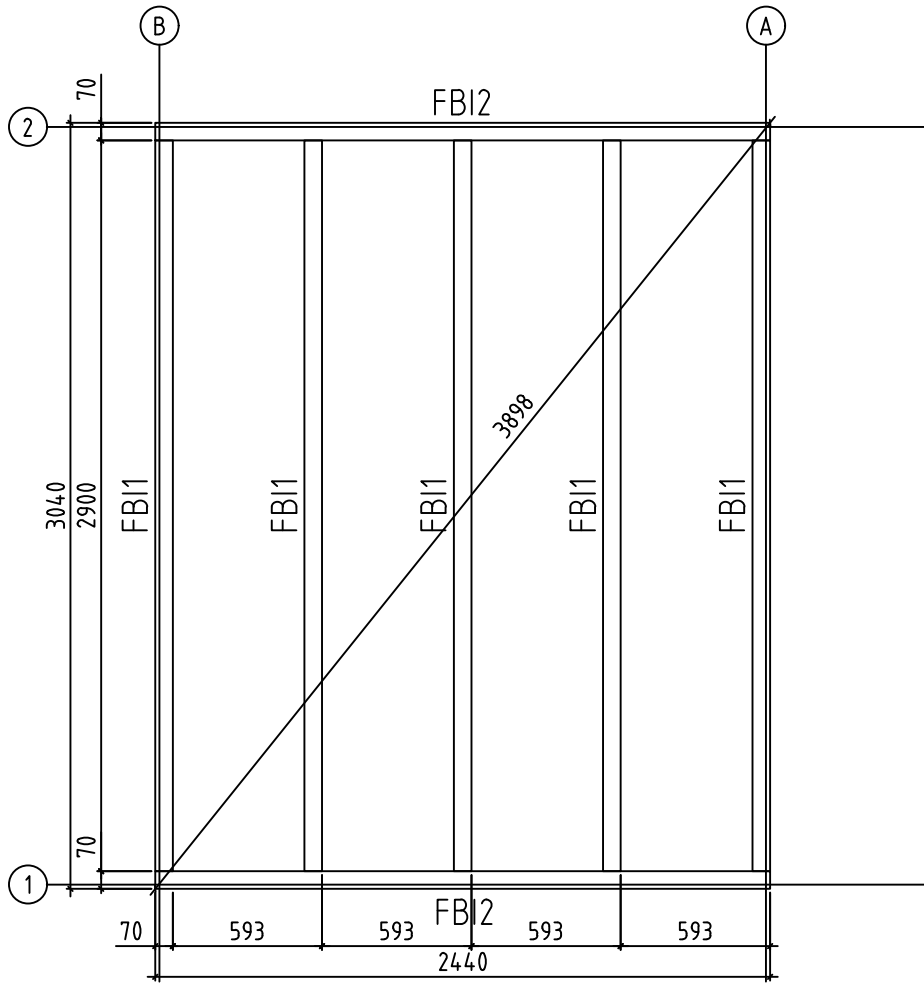


Name-Name-Nom 4439520	Page-Seite-Page 1
View-Aussicht-Vue 3D	Scale-Maßstab-Echelle 1:30
Material-Material-Matériel 44x135	Date-Datum-Date 15.09.2021
Drafter-Zeichner-Rédacteur EJ	File

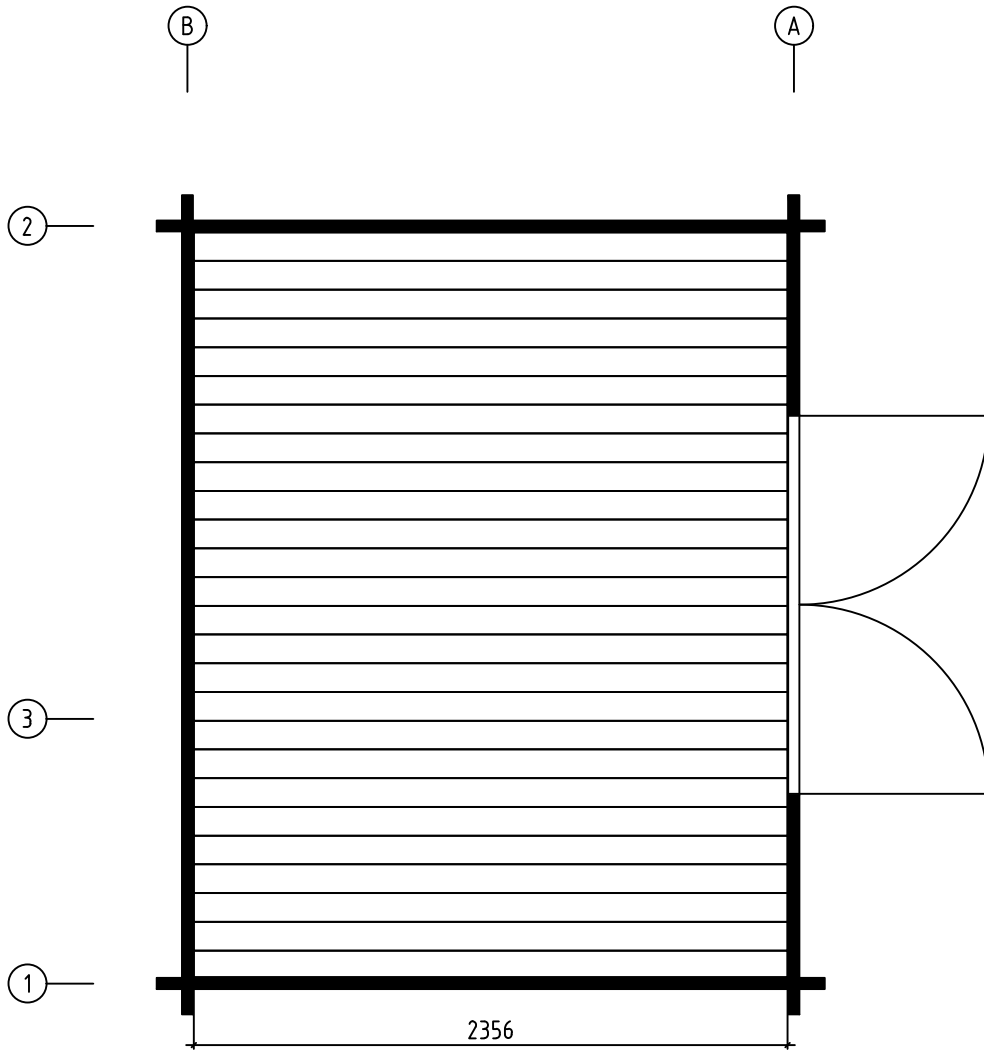
H = 1.690 m
 TOTAL: 7.00 m²



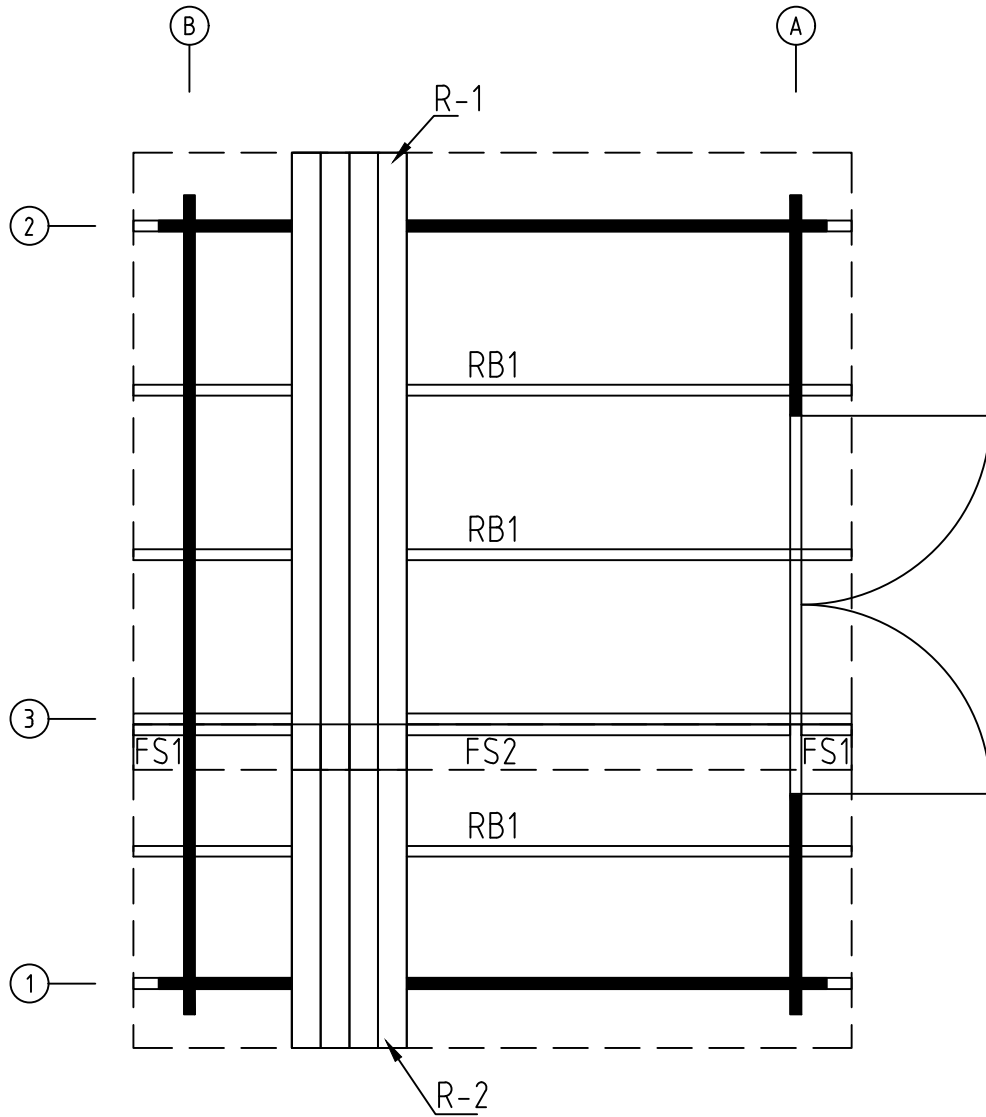
Name-Name-Nom 4439520		Page-Seite-Page 2
View-Aussicht-Vue GROUNDPLAN - GRUNDPLAN - PLAN DE MASSE		Scale-Maßstab-Echelle 1:30
Material-Material-Matériel 44x135		Date-Datum-Date 15.09.2021
Drafter-Zeichner-Rédacteur EJ	File	



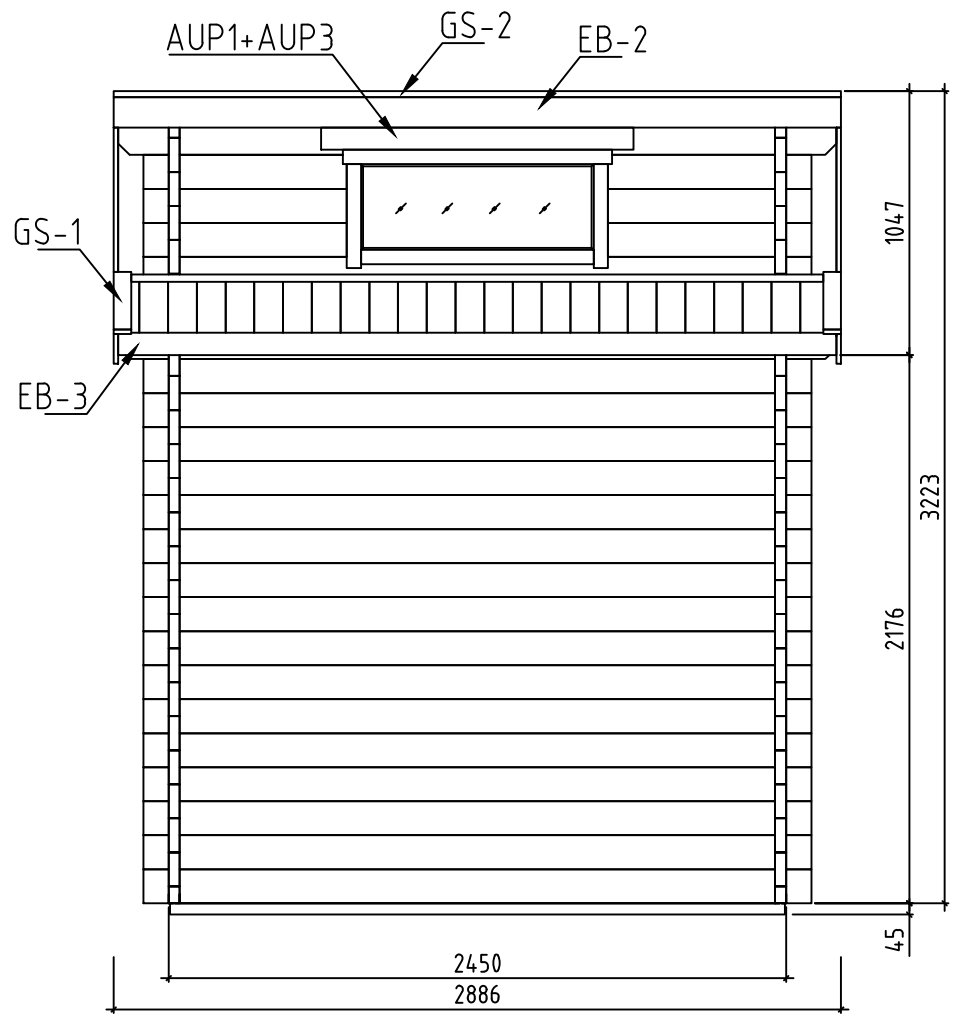
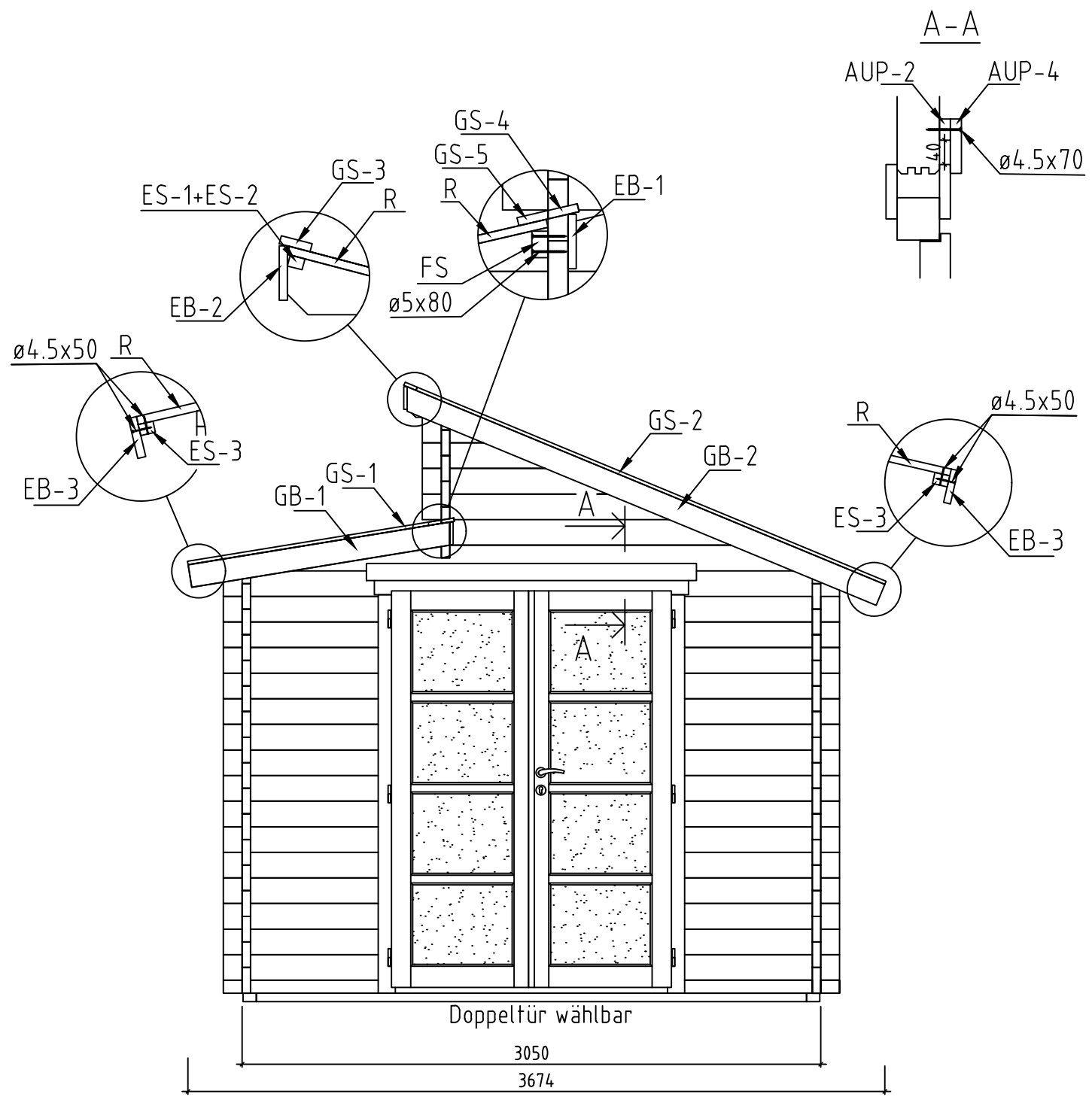
Name-Name-Nom 4439520		Page-Seite-Page 3
View-Aussicht-Vue FOUNDATION - FUNDAMENT - FONDATION		Scale-Maßstab-Echelle 1:30
Material-Material-Matériel 44x135		Date-Datum-Date 15.09.2021
Drafter-Zeichner-Rédacteur EJ	File	



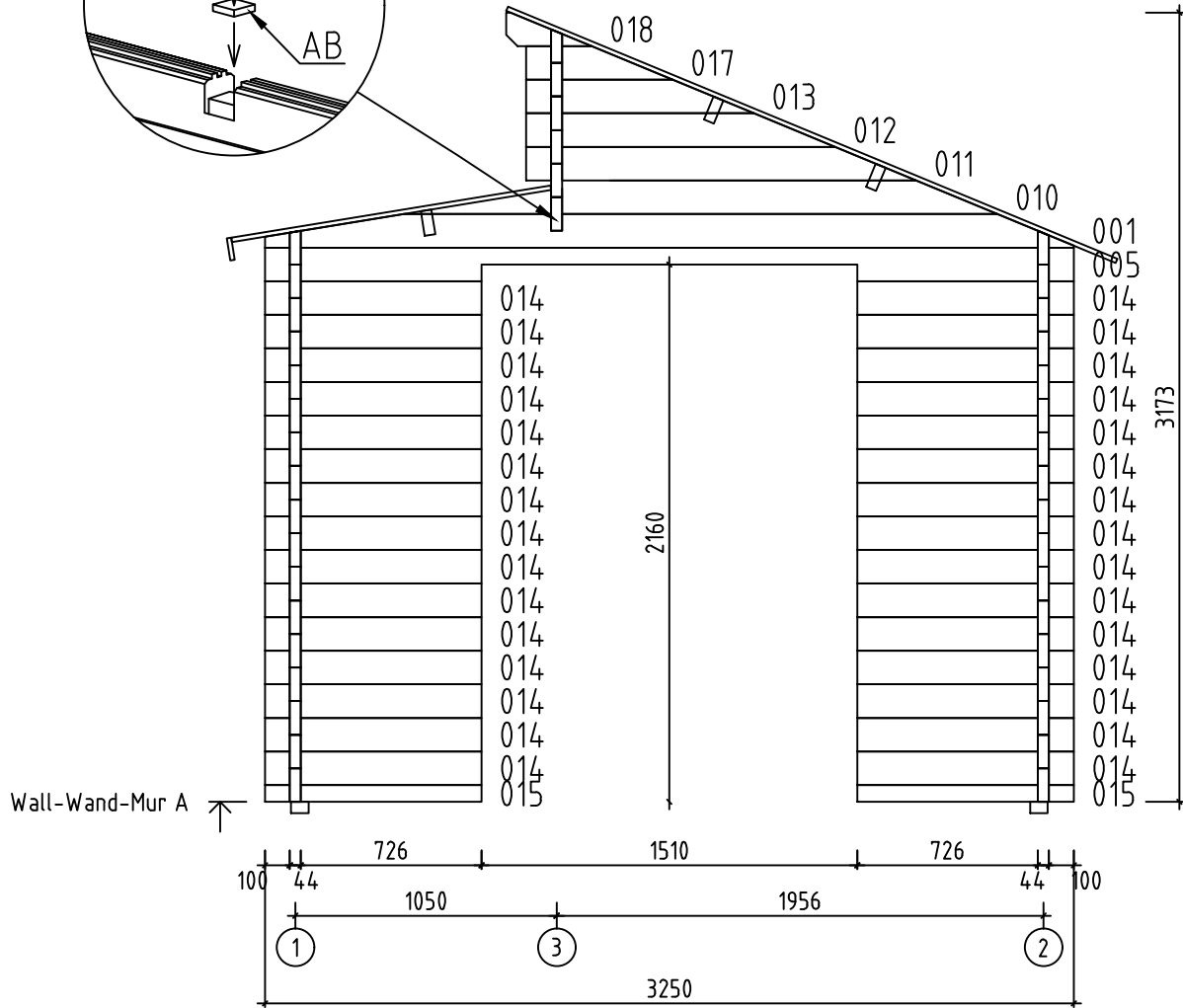
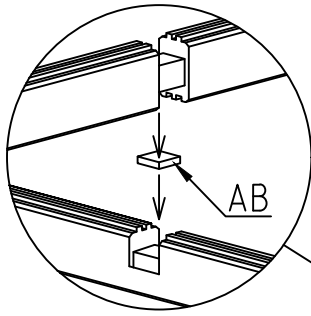
Name-Name-Nom 4439520	Page-Seite-Page 4
View-Aussicht-Vue FLOOR BOARDS-FUSSBODENBRETTER-LAME DE PLANCHER	Scale-Maßstab-Echelle
Material-Material-Matériel 44x135	Date-Datum-Date 15.09.2021
Drafter-Zeichner-Rédacteur EJ	File



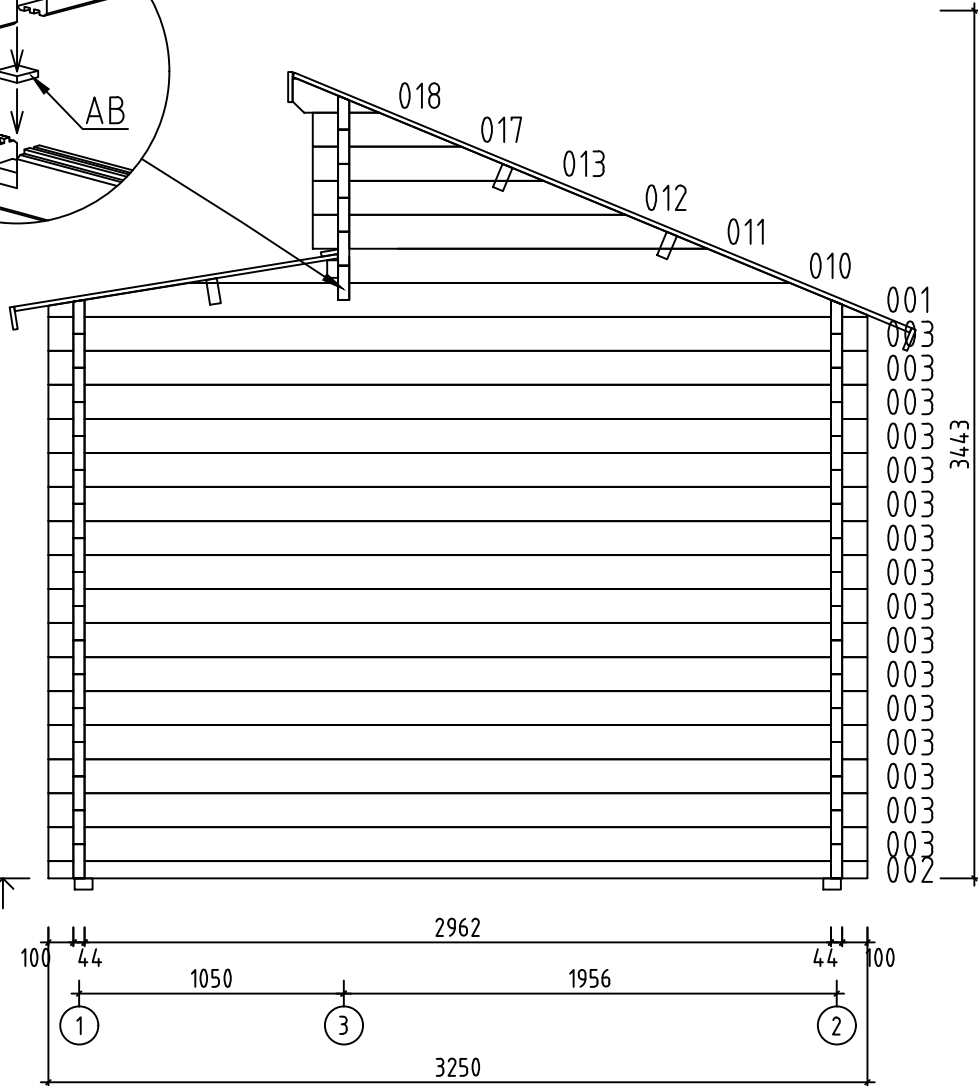
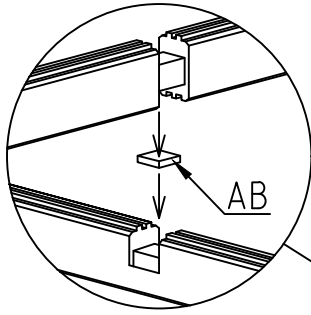
Name-Name-Nom 4439520	Page-Seite-Page 5
View-Aussicht-Vue ROOF PLAN-DACH-PLAN-PLAN DU TOIT	Scale-Maßstab-Echelle 1:30
Material-Material-Matériel 44x135	Date-Datum-Date 15.09.2021
Drafter-Zeichner-Rédacteur EJ	File



Name-Name-Nom 4439520		Page-Seite-Page 6
View-Aussicht-Vue VIEWS-ANSICHTEN-VUE DES MURS		Scale-Maßstab-Echelle 1:30
Material-Material-Matériel 44x135		Date-Datum-Date 15.09.2021
Drafter-Zeichner-Rédacteur EJ	File	

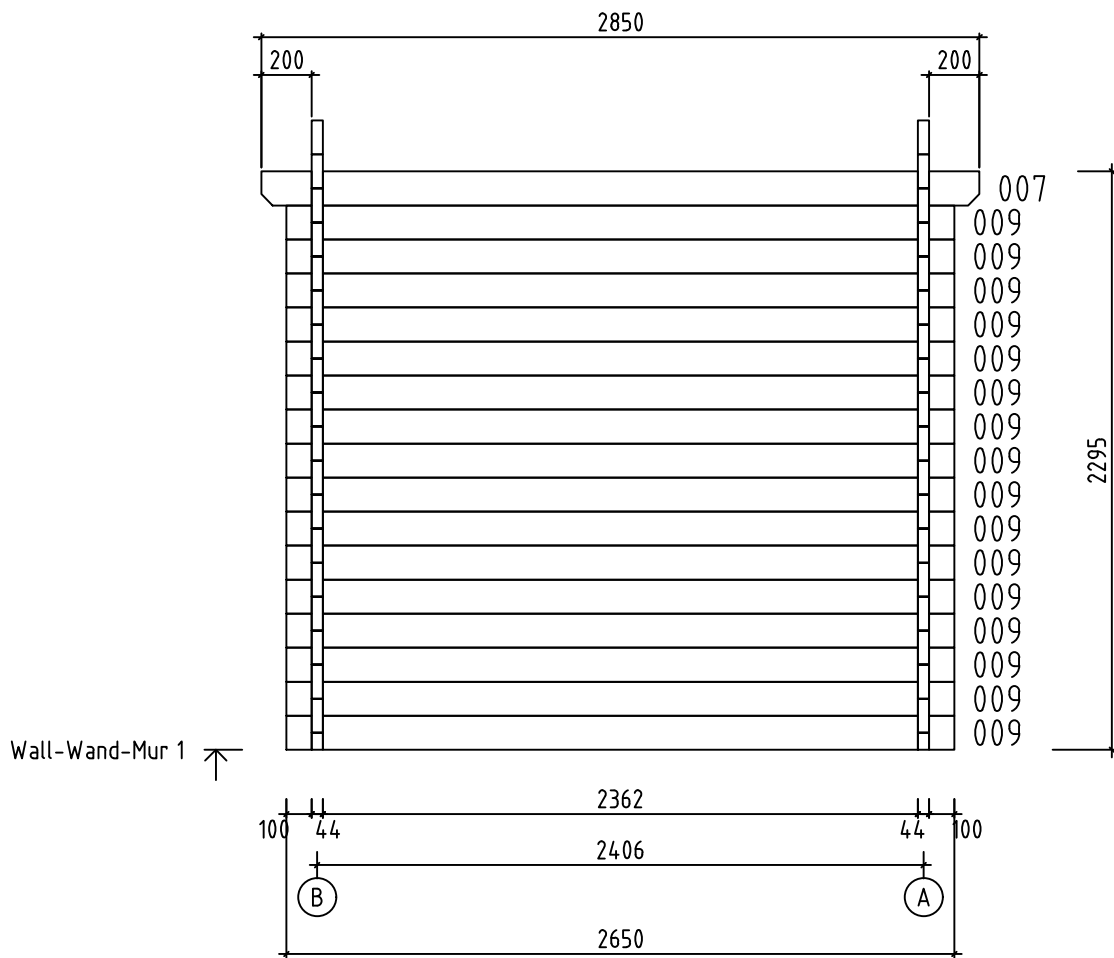


Name-Name-Nom 4439520		Page-Seite-Page 7
View-Aussicht-Vue Wall-Wand-Mur A		Scale-Maßstab-Echelle 1:30
Material-Material-Matériel 4.4x13.5		Date-Datum-Date 15.09.2021
Drafter-Zeichner-Rédacteur EJ	File	

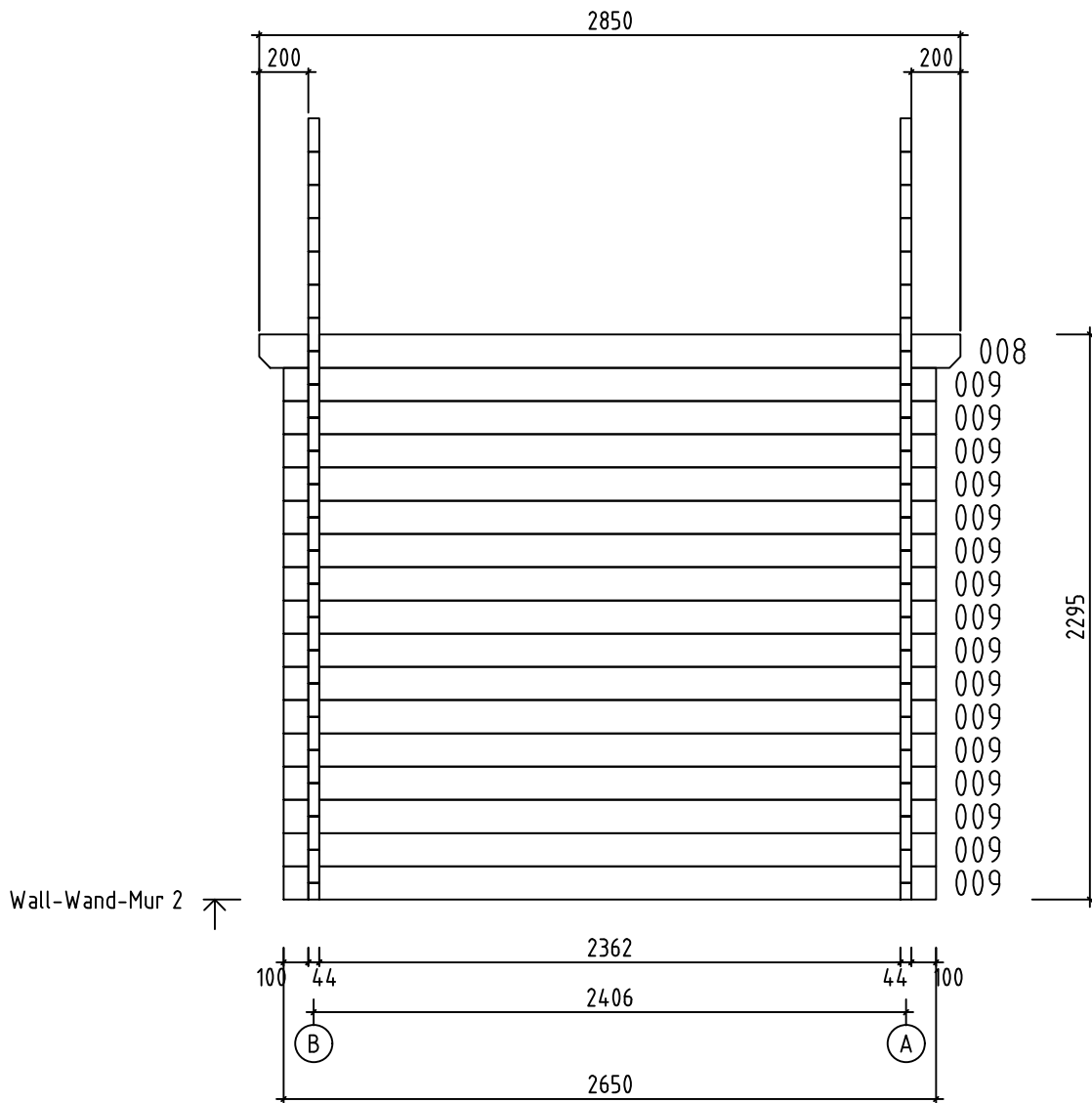


Wall-Wand-Mur B

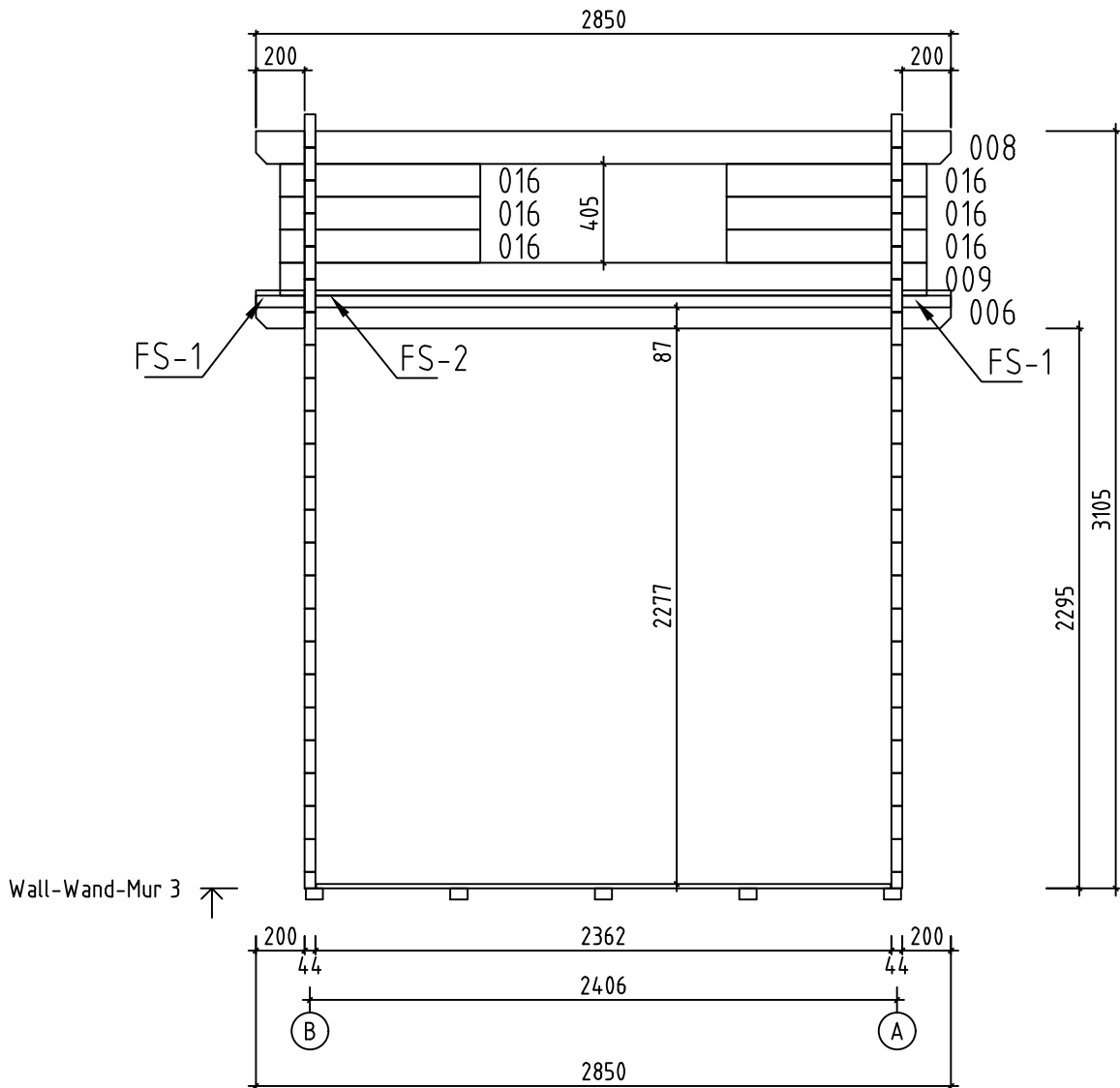
Name-Name-Nom 4439520		Page-Seite-Page 8
View-Aussicht-Vue Wall-Wand-Mur B		Scale-Maßstab-Echelle 1:30
Material-Material-Matériel 4.4x13.5		Date-Datum-Date 15.09.2021
Drafter-Zeichner-Rédacteur EJ	File	



Name-Name-Nom 4439520	Page-Seite-Page 9
View-Aussicht-Vue Wall-Wand-Mur 1	Scale-Maßstab-Echelle 1:30
Material-Material-Matériel 4.4x13.5	Date-Datum-Date 15.09.2021
Drafter-Zeichner-Rédacteur EJ	File



Name-Name-Nom 4439520	Page-Seite-Page 10
View-Aussicht-Vue Wall-Wand-Mur 2	Scale-Maßstab-Echelle 1:30
Material-Material-Matériel 4.4x13.5	Date-Datum-Date 15.09.2021
Drafter-Zeichner-Rédacteur EJ	File



Name-Name-Nom 4439520	Page-Seite-Page 11
View-Aussicht-Vue Wall-Wand-Mur 3	Scale-Maßstab-Echelle 1:30
Material-Material-Matériel 4.4x13.5	Date-Datum-Date 15.09.2021
Drafter-Zeichner-Rédacteur EJ	File

Pos	4439520 Piece list - Stückliste - Liste des pieces	Q.	P (mm)	L (mm)
002		1	44x68	3250
003		16	44x135	3250
004	SPARE BEAM-ERZATZBOHLE-FAISCEAU DE RECHANGE 	1	44x135	3250
005		1	44x135	3250
006		1	44x135	2850
007		1	44x135	2850
008		2	44x135	2850
009		33	44x135	2650
014		30	44x135	870
015		2	44x68	870
016		6	44x135	820
WA-1		1		
WB-1		1		
FBI1	FOUNDATION - FUNDAMENT - FONDATION (IMM) 	5	70x45	2900
FBI2	FOUNDATION - FUNDAMENT - FONDATION (IMM) 	2	70x45	2440
FS2	FIXING SLAT - BEFESTIGUNGSLEISTE - TASSEAU FIXATION VOLIGE 	1	43x70	2362
FS1	FIXING SLAT - BEFESTIGUNGSLEISTE - TASSEAU FIXATION VOLIGE 	2	43x70	200
RB1	ROOF BEAM - DACHBALKEN - PANNE DE TOIT 	3	43x140	2850
F-1	FLOOR BOARDS-FUSSBODENBRETTER-LAME DE PLANCHER or-oder-ou	34+1 26+1	88x18 114x18	2356
R-1	ROOF BOARDS - DACHBRETTER - VOLIGES or-oder-ou	33+1 25+1	88x18 114x18	2650
R-2	ROOF BOARDS - DACHBRETTER - VOLIGES or-oder-ou	33+1 25+1	88x18 114x18	1300
Name-Name-Nom 4439520		Date-Datum-Date 15.09.2021		Page-Seite-Page 1/3

Pos	4439520 Piece list - Stückliste - Liste des pieces		Q.	P (mm)	L (mm)
FF-1	FLOOR FILLET-FUSSBODENLEISTE - CORNIERE DE FINITION DU PLANCHER			18x35	12 m.
AUP-1	WEATHER BOARD - REGENABSCHLUSSBRETT		1	18x35	1240
AUP-2	WEATHER BOARD - REGENABSCHLUSSBRETT		1	18x35	1740
AUP-3	WEATHER BOARD - REGENABSCHLUSSBRETT		1	18x90	1240
AUP-4	WEATHER BOARD - REGENABSCHLUSSBRETT		1	18x90	1740
GB-1	GABLE MOULDING - GIEBELLEISTE - PLANCHE DE RIVE		2	18x120	1400
GB-2	GABLE MOULDING - GIEBELLEISTE - PLANCHE DE RIVE		2	18x120	2726
EB-1	EAVES BOARD - TRAUFBRETT - BANDEAU DE TOIT		2	18x120	220
EB-2	EAVES BOARD - TRAUFBRETT - BANDEAU DE TOIT		1	18x120	2888
EB-3	EAVES BOARD - TRAUFBRETT - BANDEAU DE TOIT		2	18x90	2850
ES-1	ROOF EDGE REINFORCEMENT - DACHRANDVERSTÄRKUNG - CORNIERE DE RENFORT DE BORD DE TOIT		2	30x40	200
ES-2	ROOF EDGE REINFORCEMENT - DACHRANDVERSTÄRKUNG - CORNIERE DE RENFORT DE BORD DE TOIT		1	30x40	2360
ES-3	ROOF EDGE REINFORCEMENT - DACHRANDVERSTÄRKUNG - CORNIERE DE RENFORT DE BORD DE TOIT		2	30x40	2850
SS-1	STORM PROTECTION - STURMLEISTE LATTE ANTI-TEMPETE		4	18x35	2190
GS-1	ROOFING FELT FILLET - DACHPAPPENLEISTE - BAGUETTE DE FIXATION DU FEUTRE BITUMEUX		2	18x35	1423
GS-2	ROOFING FELT FILLET - DACHPAPPENLEISTE - BAGUETTE DE FIXATION DU FEUTRE BITUMEUX		2	18x35	2675
GS-3	ROOFING FELT FILLET - DACHPAPPENLEISTE - BAGUETTE DE FIXATION DU FEUTRE BITUMEUX		1	18x35	2888
GS-4	ROOFING FELT FILLET - DACHPAPPENLEISTE - BAGUETTE DE FIXATION DU FEUTRE BITUMEUX		2	18x70	48
GS-5	ROOFING FELT FILLET - DACHPAPPENLEISTE - BAGUETTE DE FIXATION DU FEUTRE BITUMEUX		1	18x70	2746
HS	SCREW FOR GABLE MOULDING (GB) - SCHRAUBE FÜR GIEBELLEISTE (GB) - VIS DE FIXATION POUR PLANCHE DE RIVE (GB)		36	ø4.5x50	
HS	SCREW FOR EAVES BOARDS (EB) - SCHRAUBE FÜR TRAUFBRETT (EB) - VIS DE FIXATION POUR BANDEAU DE TOIT (EB)		29	ø4.5x50	
HS	SCREW FOR ROOF EDGE REINFORCEMENT (ES) - SCHRAUBE FÜR DACHRANDVERSTÄRKUNG (ES) - VIS POUR RENFORT DE BORD DE TOIT (ES)		21	ø4.5x50	
HS	SCREW FOR ROOFING FELT FILLET (GS) - SCHRAUBE FÜR DACHPAPPEN- LEISTE (GS) - VIS POUR BAGUETTE FIXATION FEUTRE BITUMEUX (GS)		27	ø4.5x50	
HS	SCREW FOR WEATHER BOARD (AUP) - SCHRAUBE FÜR REGENABSCHLUSSBRETT (AUP)		9	ø4.5x70	
HS	SCREW FOR ROOF BOARD CARRIER - SCHRAUBE FÜR DACHBRETT TRÄGER SCHROEF VOOR DRAADBOORDDRAGER		10	ø4.5x80	

