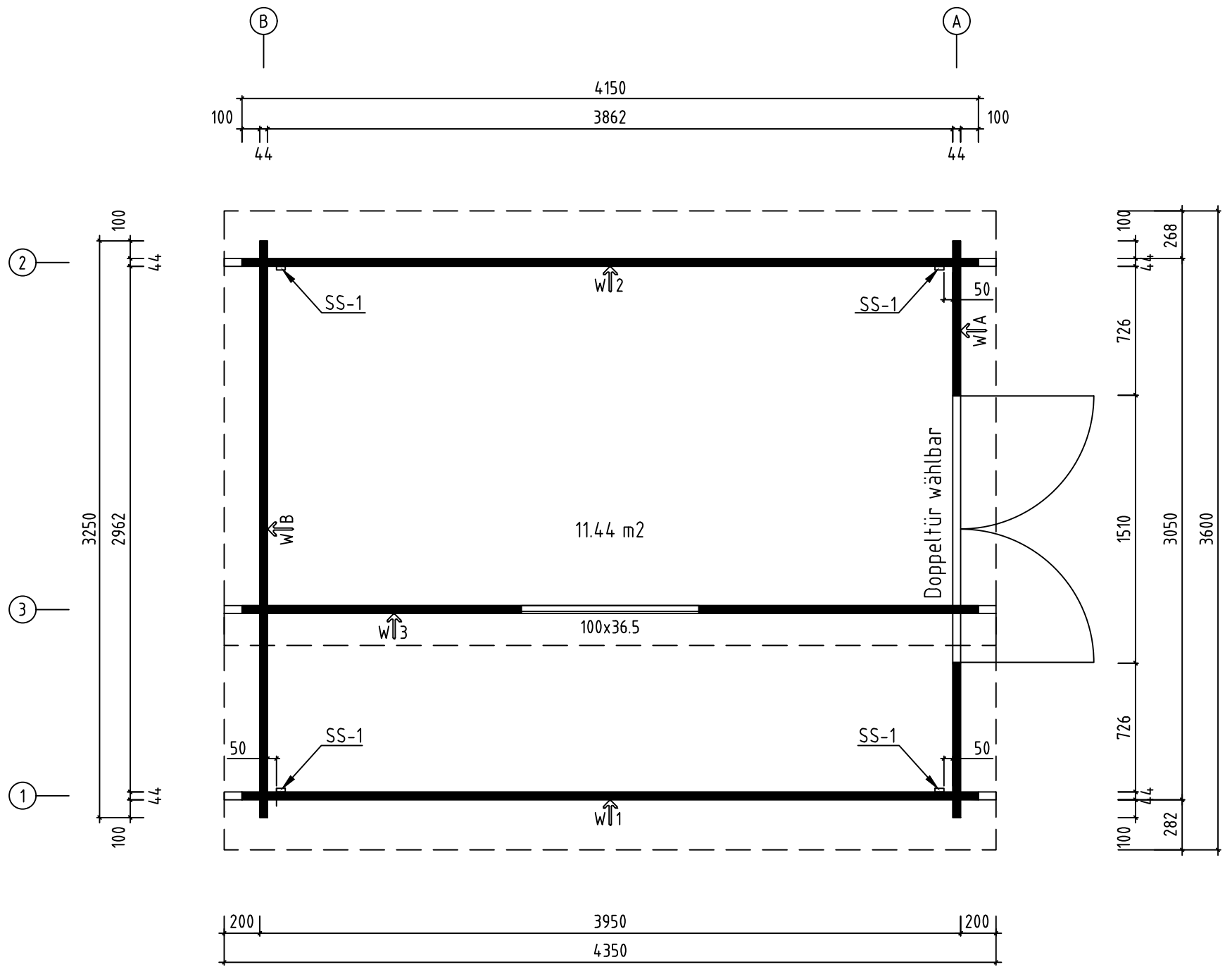
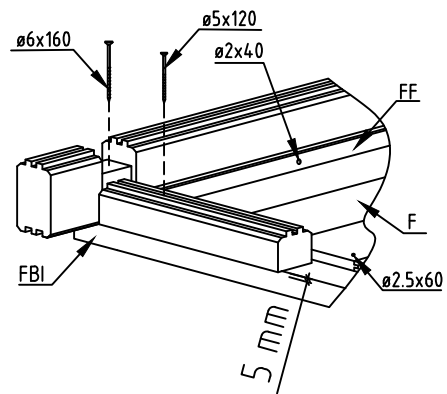
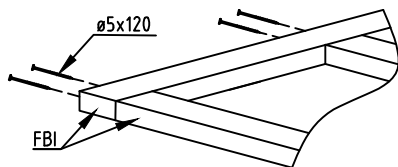
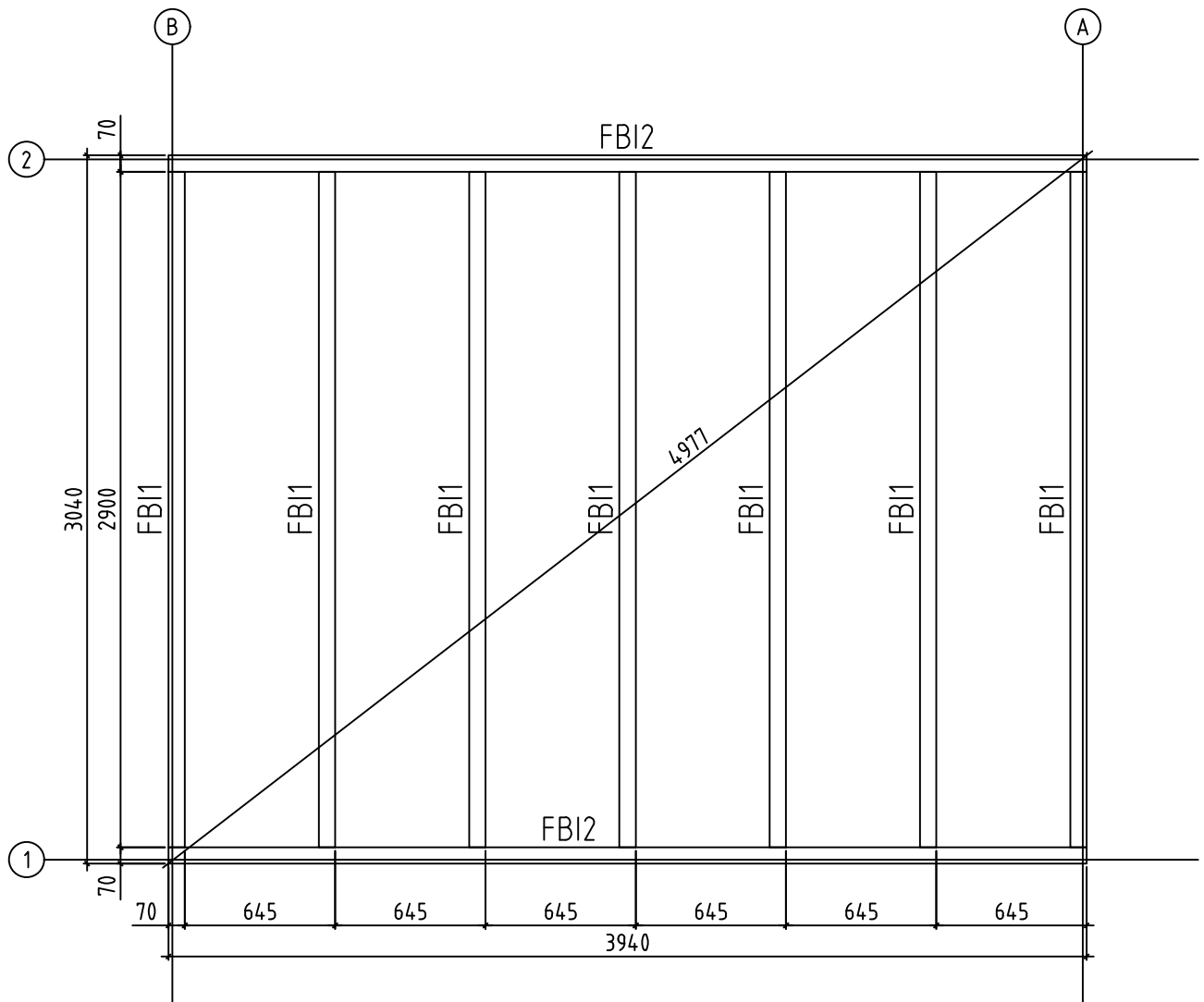


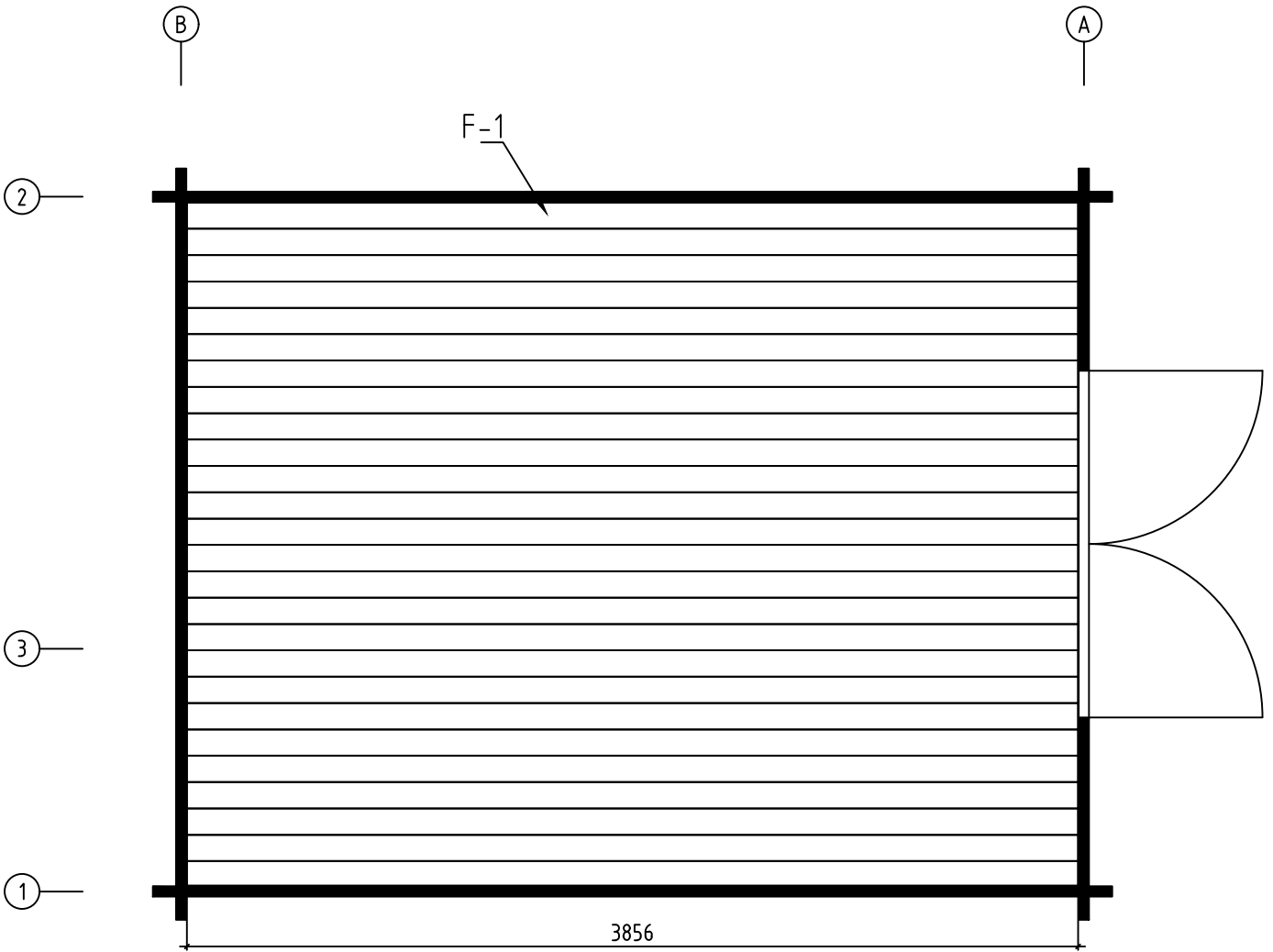
Name-Name-Nom 4439920	Page-Seite-Page 1
View-Aussicht-Vue 3d	Scale-Maßstab-Echelle 1:30
Material-Material-Matériel 44x135	Date-Datum-Date 17.09.2021
Drafter-Zeichner-Rédacteur EJ	File



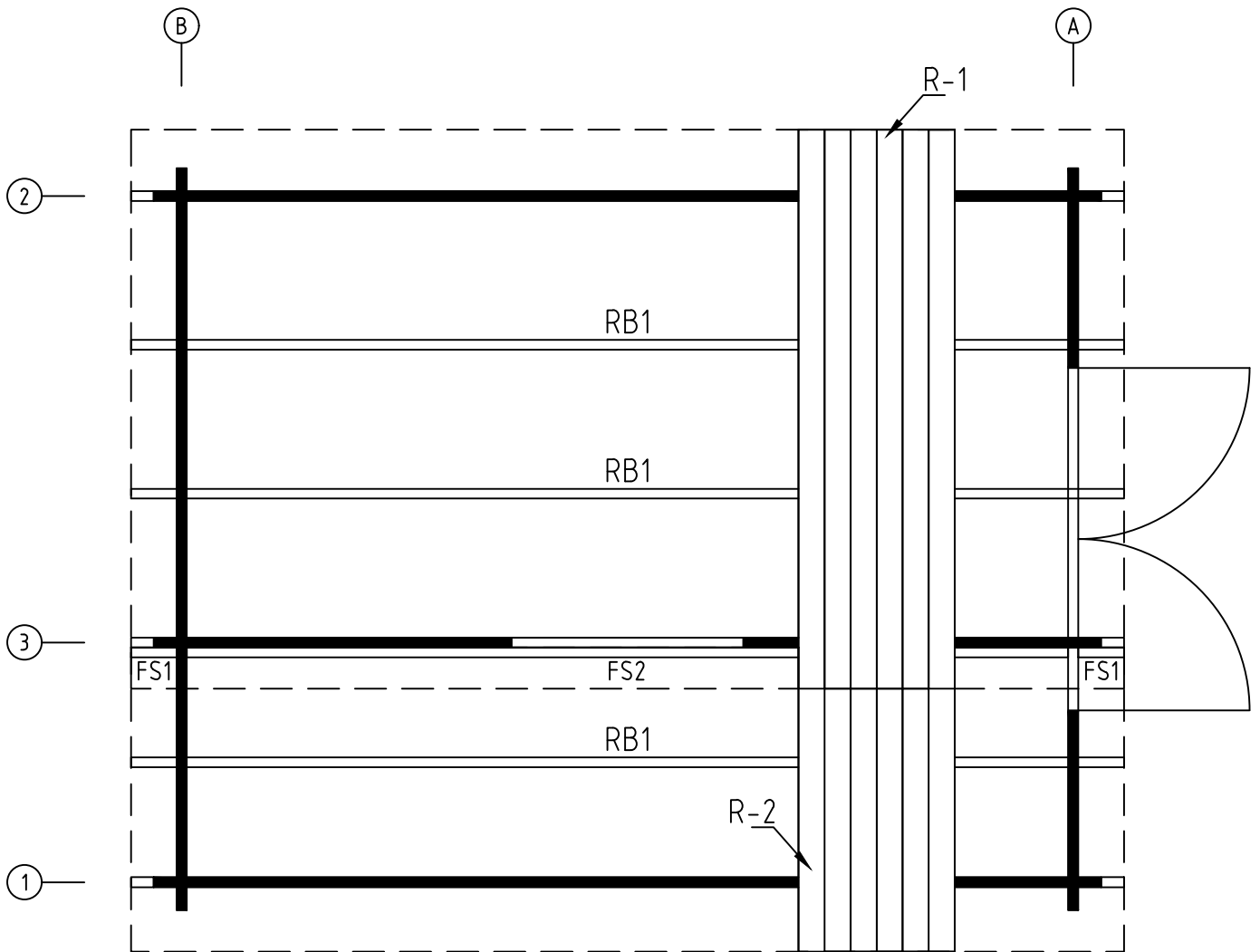
Name-Name-Nom 4439920		Page-Seite-Page 2
View-Aussicht-Vue GROUNDPLAN - GRUNDPLAN - PLAN DE MASSE		Scale-Maßstab-Echelle 1:30
Material-Material-Matériau 44x135		Date-Datum-Date 17.09.2021
Drafter-Zeichner-Rédacteur EJ	File	



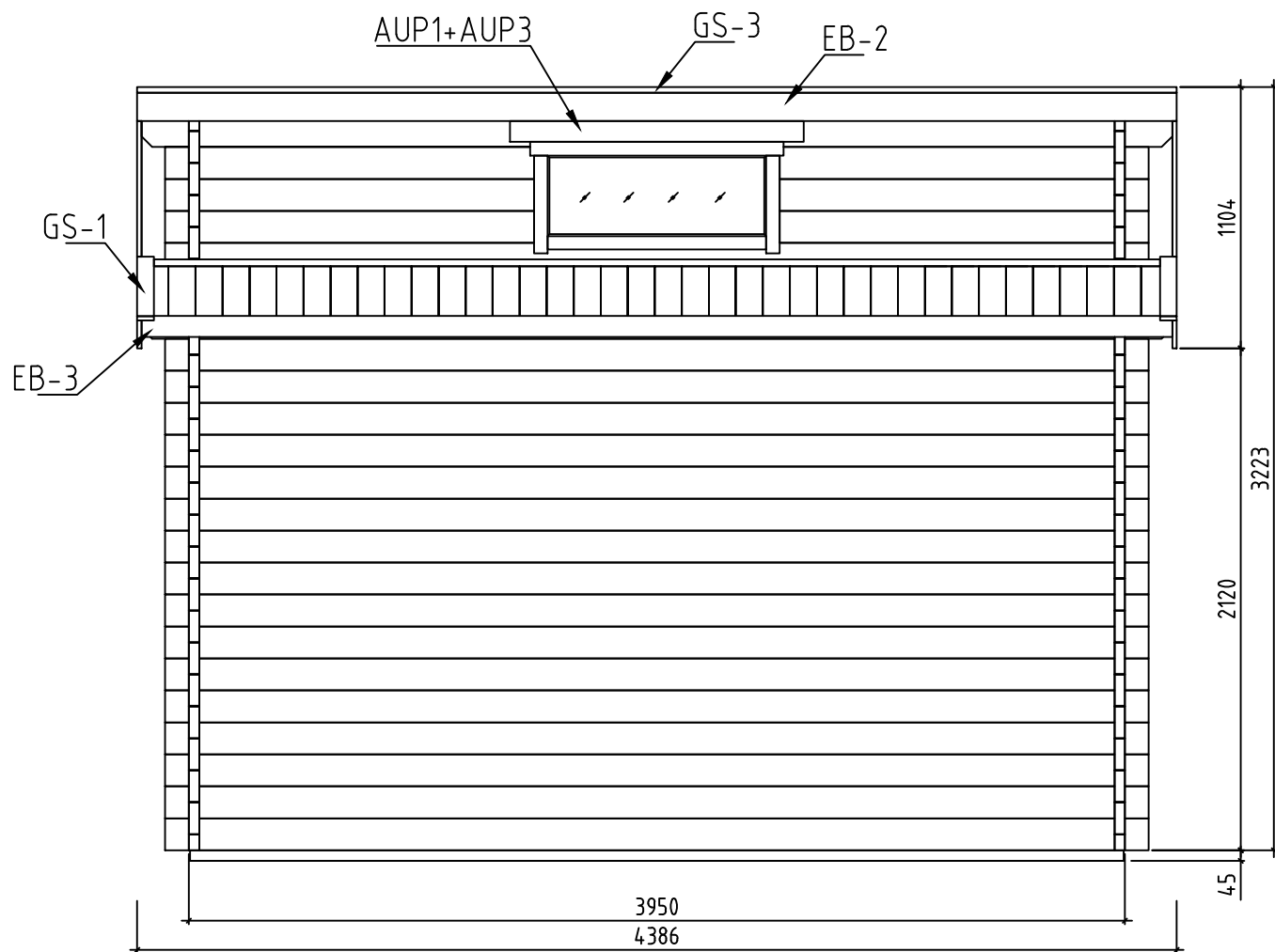
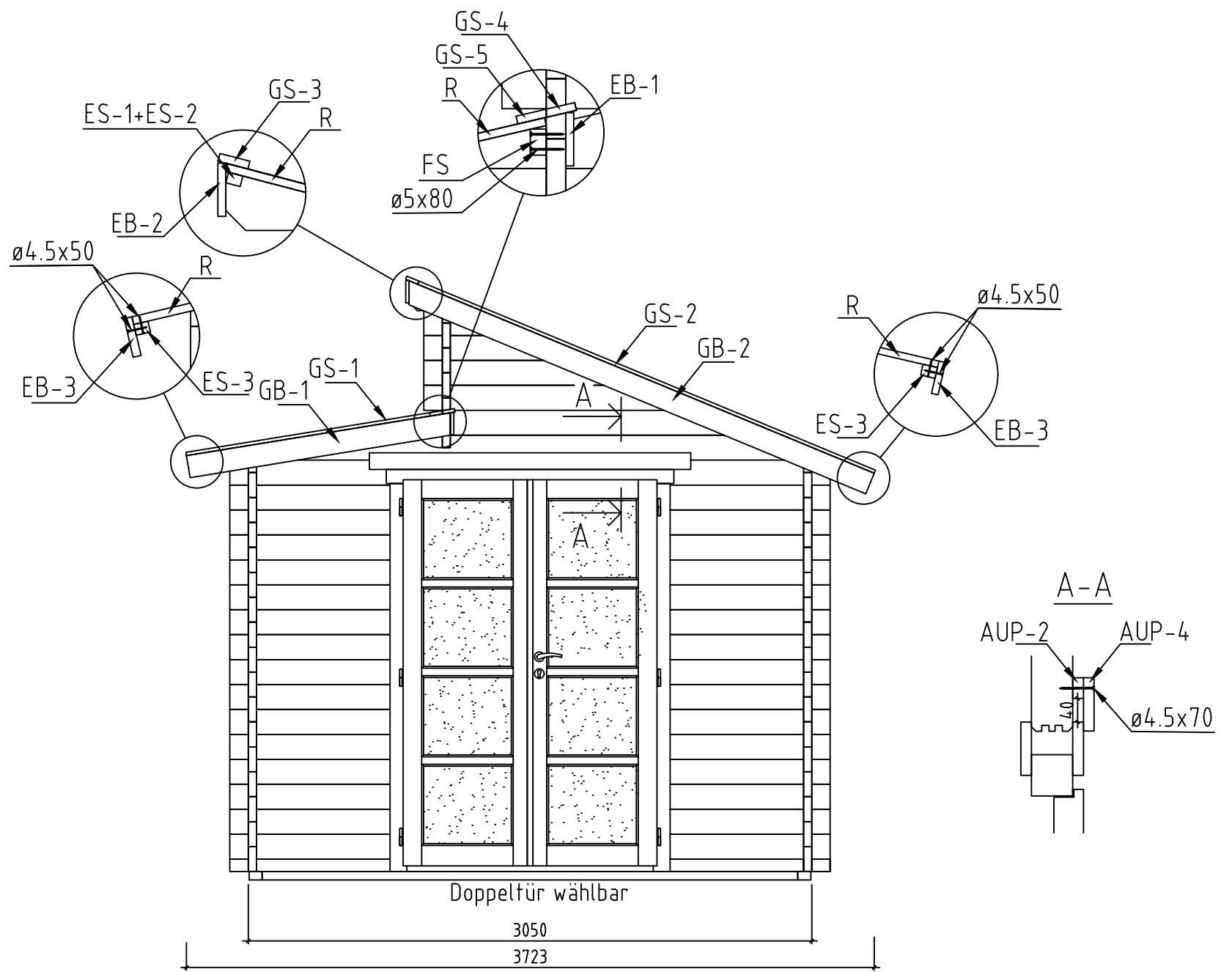
Name-Name-Nom 4439920		Page-Seite-Page 3
View-Aussicht-Vue FOUNDATION - FUNDAMENT - FONDATION		Scale-Maßstab-Echelle 1:30
Material-Material-Matériel 44x135		Date-Datum-Date 17.09.2021
Drafter-Zeichner-Rédacteur EJ	File	



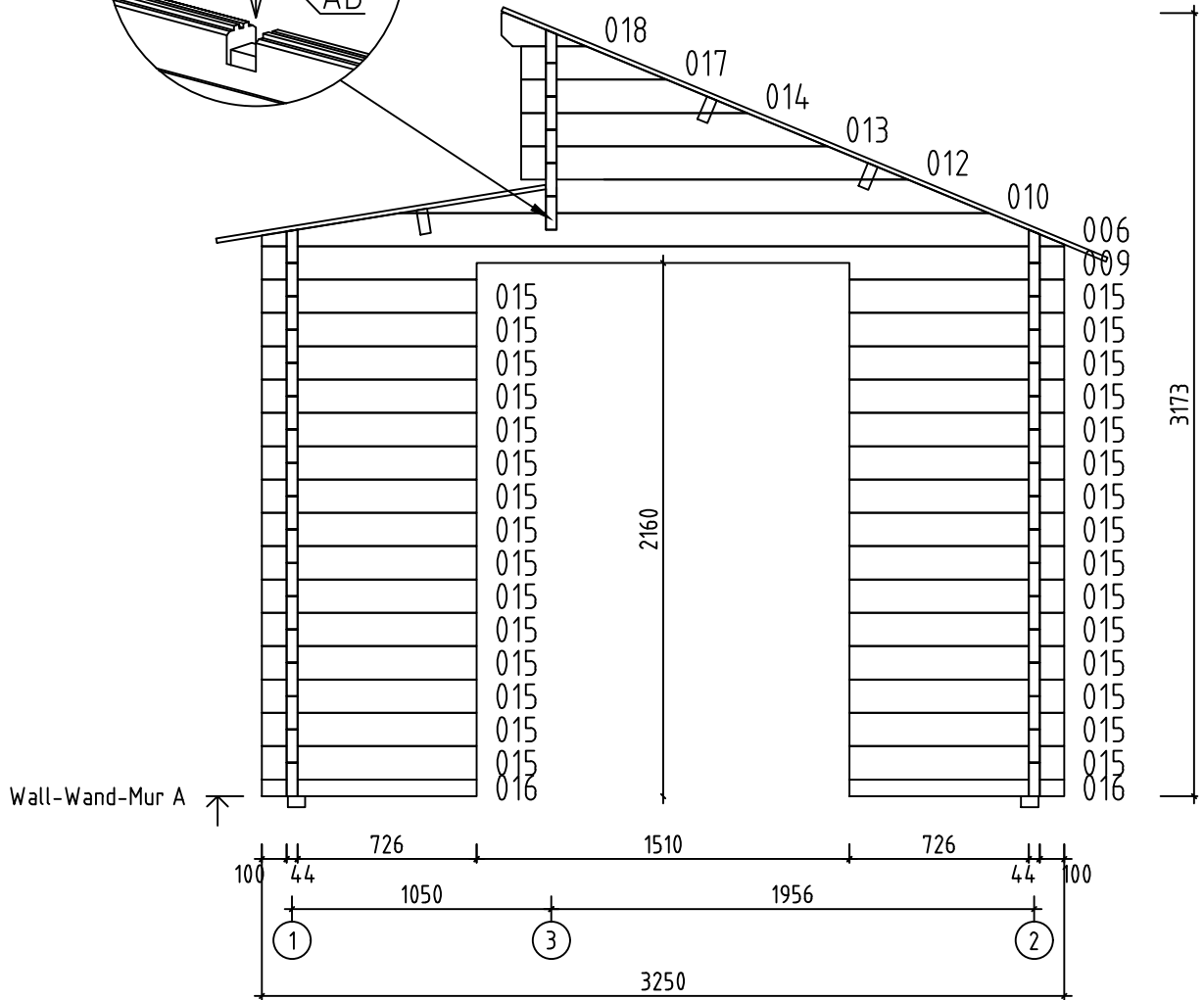
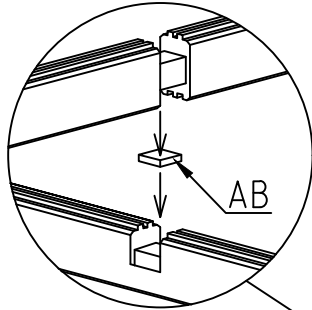
Name-Name-Nom 4439920	Page-Seite-Page 4
View-Aussicht-Vue FLOOR BOARDS-FUSSBODENBRETTER-LAME DE PLANCHER	Scale-Maßstab-Echelle
Material-Material-Matériel 44x135	Date-Datum-Date 17.09.2021
Drafter-Zeichner-Rédacteur EJ	File



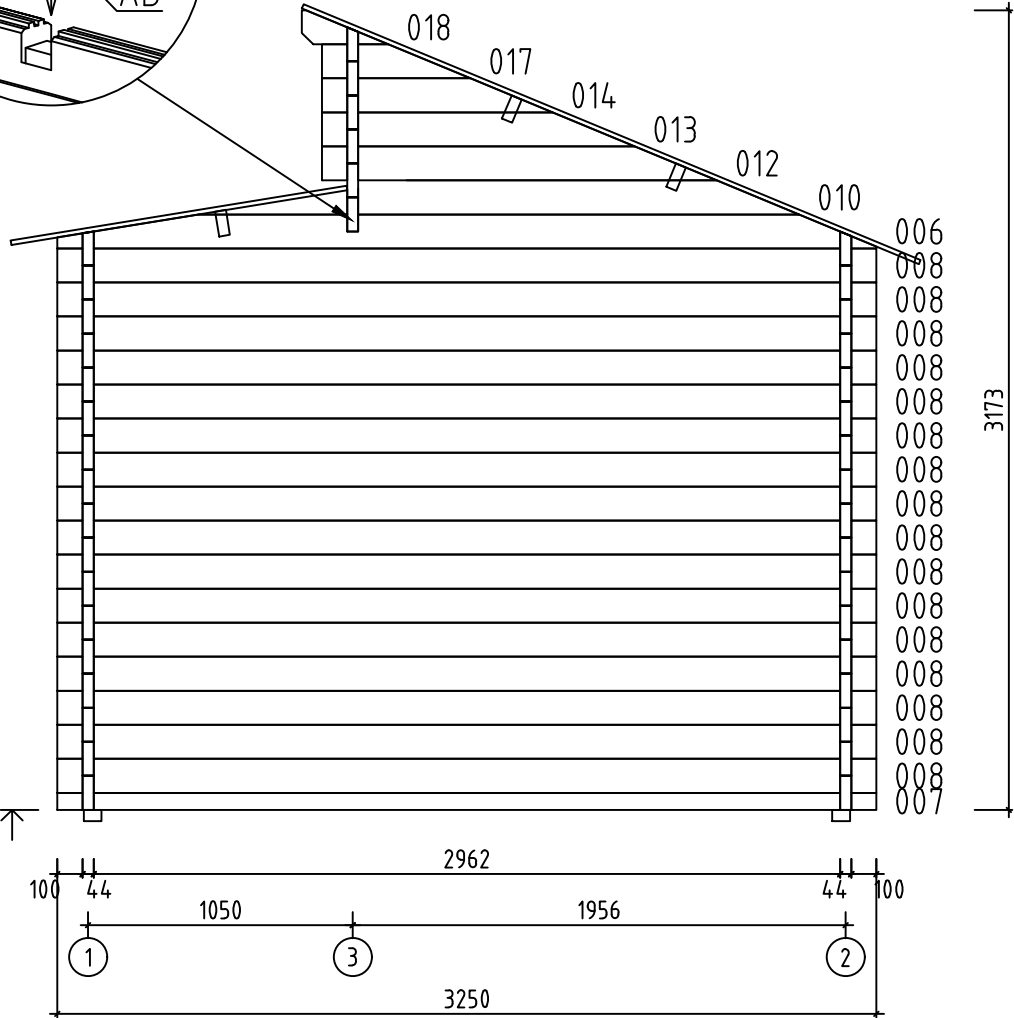
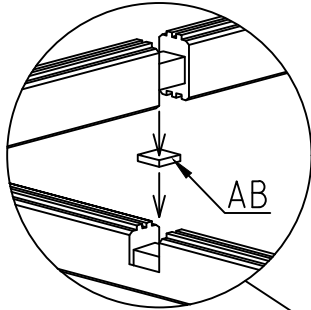
Name-Name-Nom 4439920	Page-Seite-Page 5
View-Aussicht-Vue ROOF PLAN-DACH-PLAN-PLAN DU TOIT	Scale-Maßstab-Echelle 1:30
Material-Material-Matériel 44x135	Date-Datum-Date 17.09.2021
Drafter-Zeichner-Rédacteur EJ	File



Name-Name-Nom 4439920	Page-Seite-Page 6
View-Aussicht-Vue VIEWS-ANSICHTEN-VUE DES MURS	Scale-Maßstab-Echelle 1:30
Material-Material-Matériau 44x135	Date-Datum-Date 17.09.2021
Drafter-Zeichner-Rédacteur EJ	File

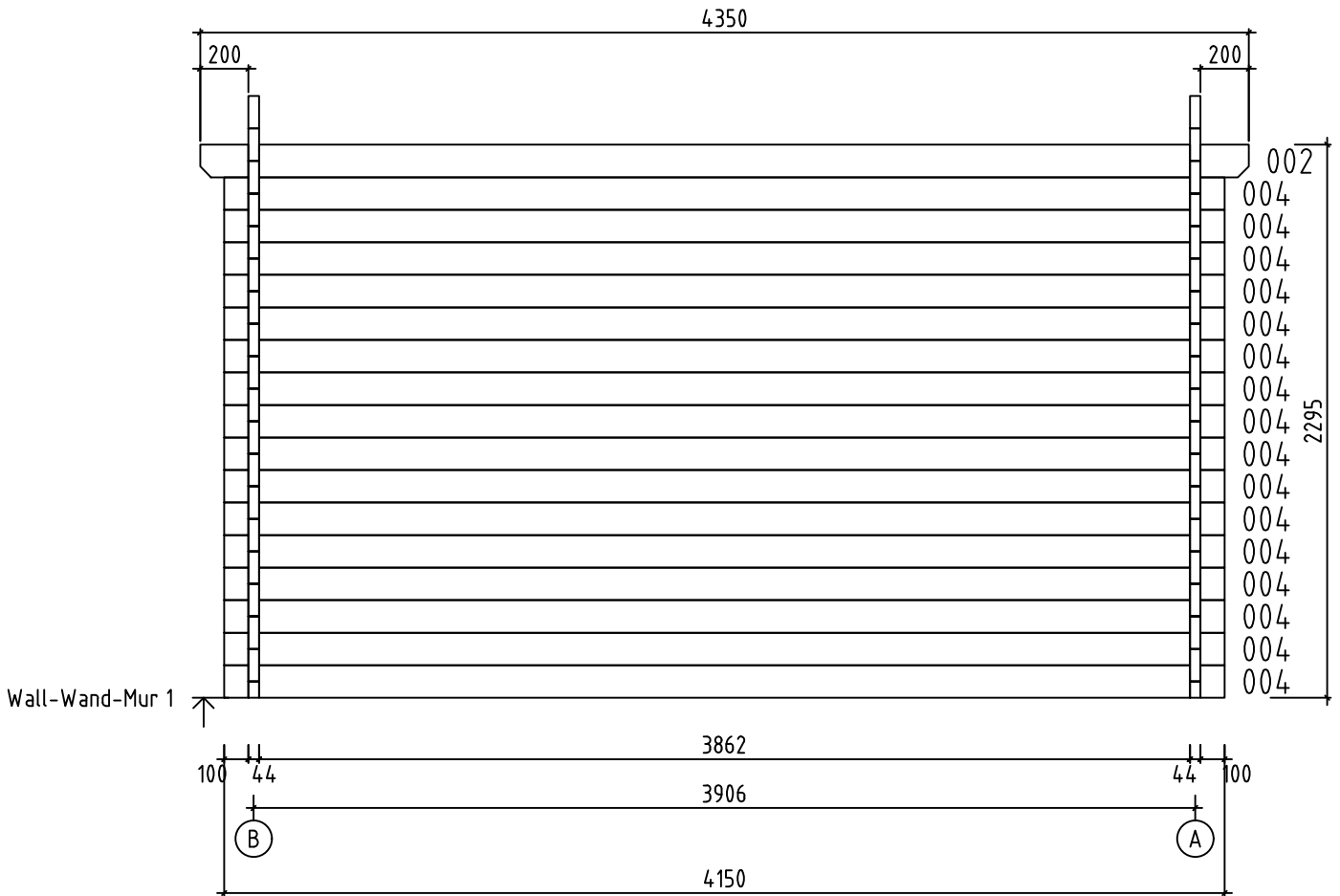


Name-Name-Nom 4439920	Page-Seite-Page 7
View-Aussicht-Vue Wall-Wand-Mur A	Scale-Maßstab-Echelle 1:30
Material-Material-Matériel 4.4x13.5	Date-Datum-Date 17.09.2021
Drafter-Zeichner-Rédacteur EJ	File

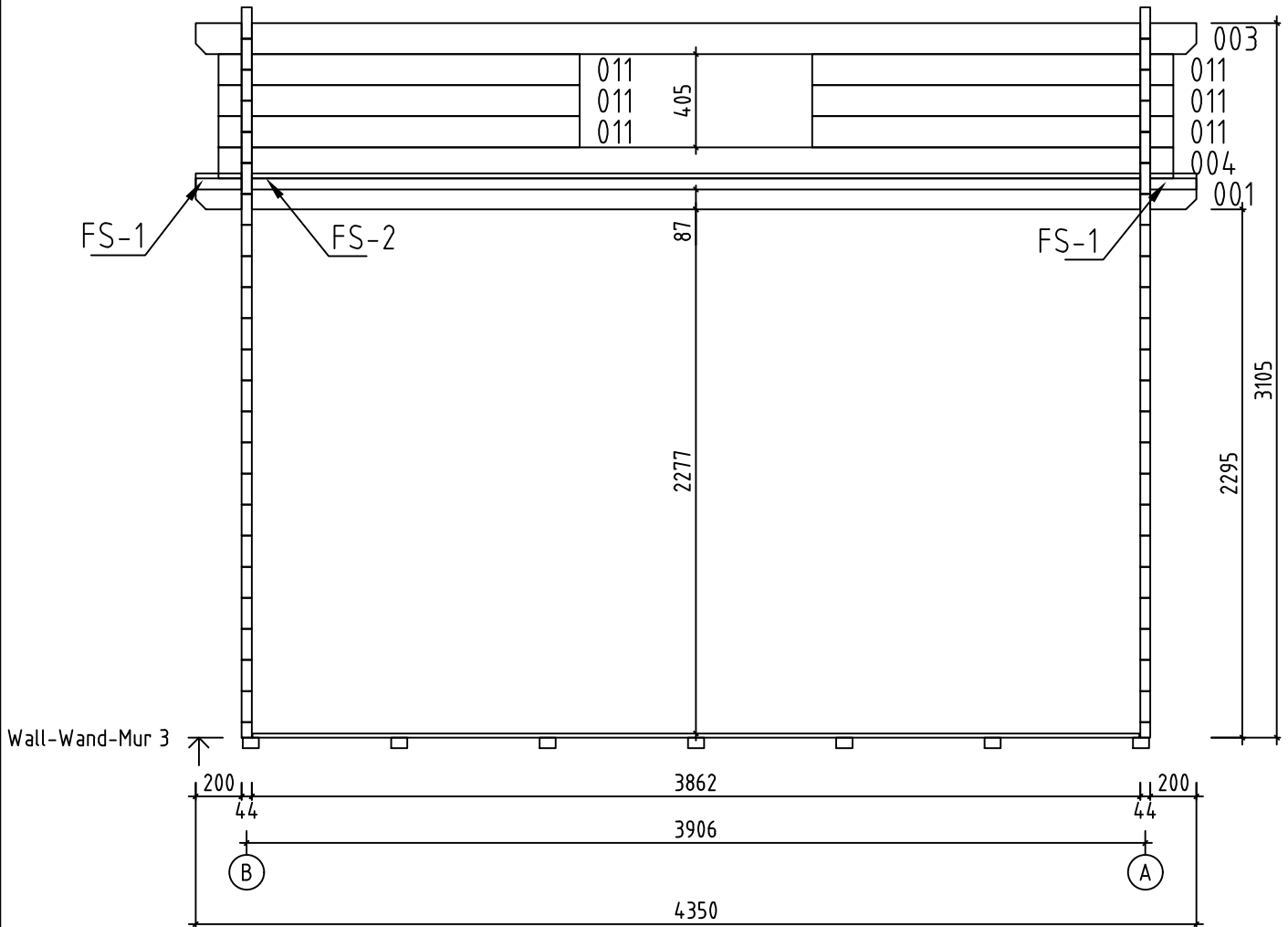


Wall-Wand-Mur B

Name-Name-Nom 4439920		Page-Seite-Page 8
View-Aussicht-Vue Wall-Wand-Mur B		Scale-Maßstab-Echelle 1:30
Material-Material-Matériel 4.4x13.5		Date-Datum-Date 17.09.2021
Drafter-Zeichner-Rédacteur EJ	File	

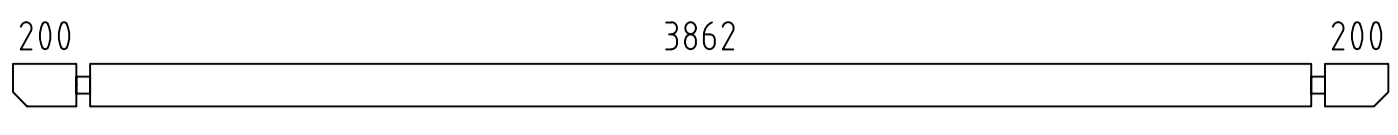
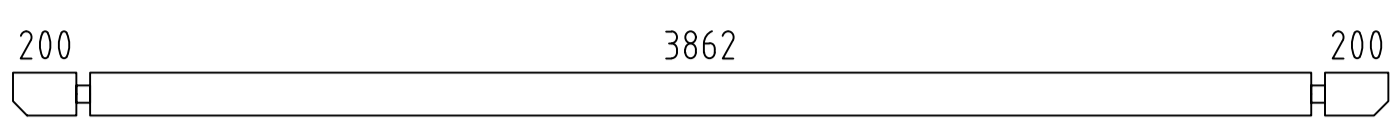
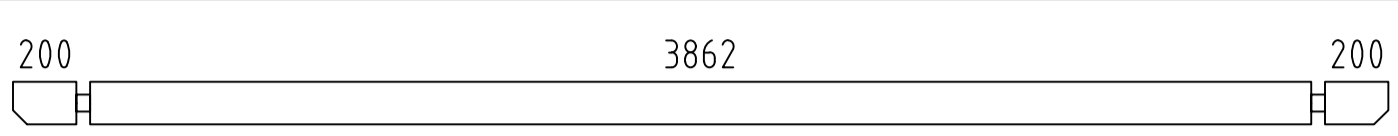
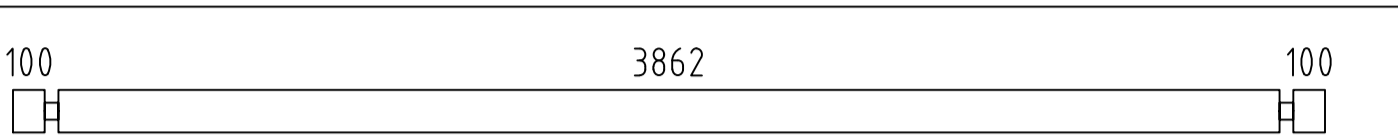

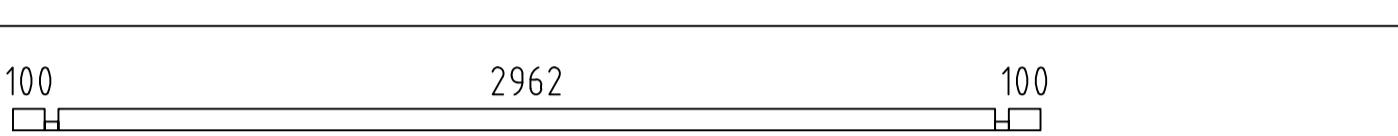
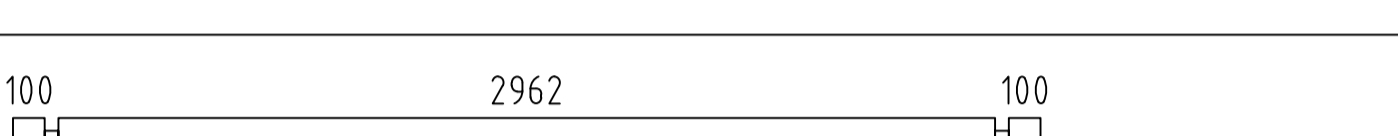
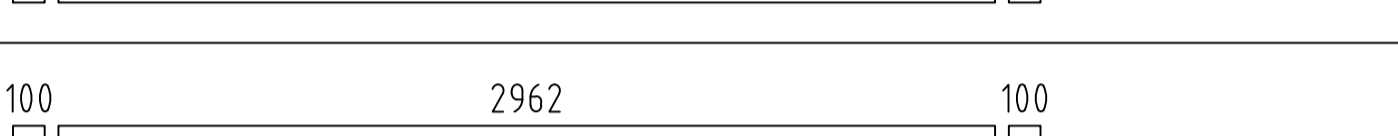
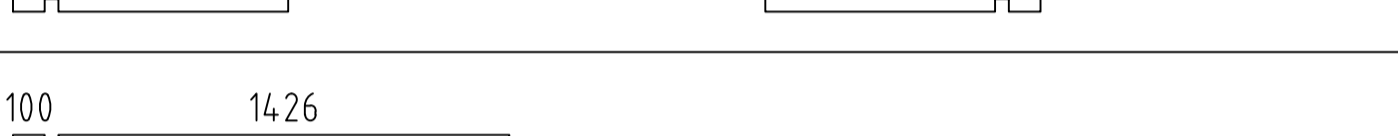

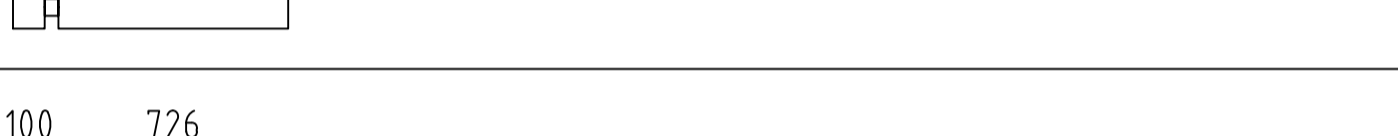
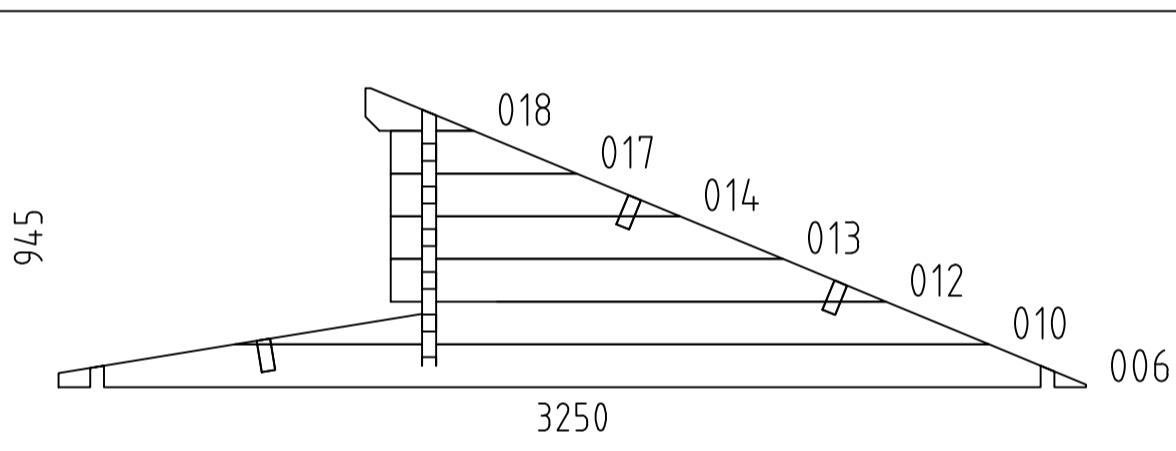
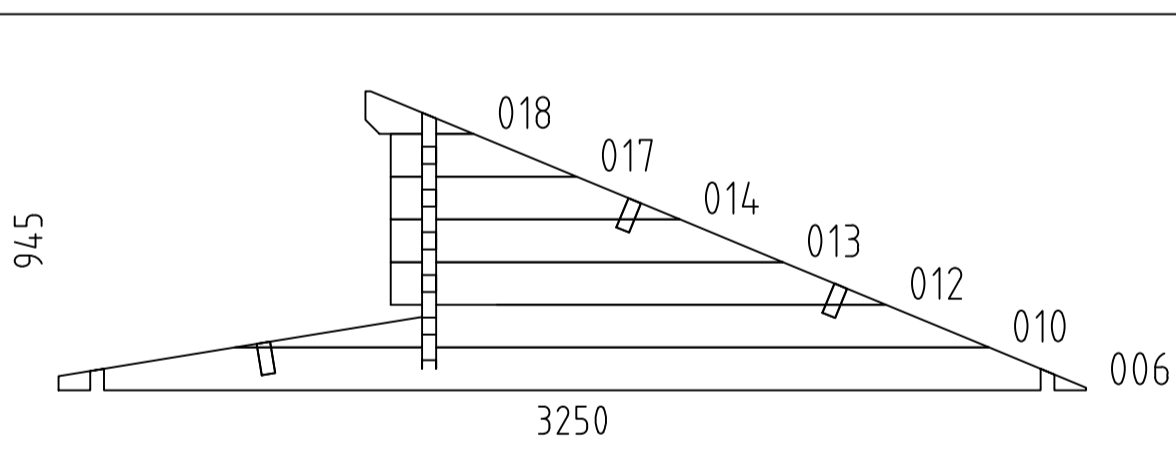







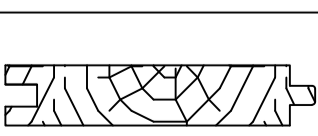


Name-Name-Nom 4439920	Page-Seite-Page 9
View-Aussicht-Vue Wall-Wand-Mur 1	Scale-Maßstab-Echelle 1:30
Material-Material-Matériel 4.4x13.5	Date-Datum-Date 17.09.2021
Drafter-Zeichner-Rédacteur EJ	File



Wall-Wand-Mur 3

Name-Name-Nom 4439920		Page-Seite-Page 11
View-Aussicht-Vue Wall-Wand-Mur 3		Scale-Maßstab-Echelle 1:30
Material-Material-Matériel 4.4x13.5		Date-Datum-Date 17.09.2021
Drafter-Zeichner-Rédacteur EJ	File	

Pos	4439920 Piece list - Stückliste - Liste des pieces		Q.	P (mm)	L (mm)
001			1	44x135	4350
002			1	44x135	4350
003			2	44x135	4350
004			33	44x135	4150
005		SPARE BEAM-ERZATZBOHLE-FAISCEAU DE RECHANGE	1	44x135	4150
007			1	44x68	3250
008			16	44x135	3250
009			1	44x135	3250
011			6	44x135	1570
015			30	44x135	870
016			2	44x68	870
WA-1			1		
WB-1			1		
FBI2		FOUNDATION - FUNDAMENT - FONDATION (IMM)	2	70x45	3940
FBI1		FOUNDATION - FUNDAMENT - FONDATION (IMM)	7	70x45	2900
FS2		ROOF BOARD CARRIER - DACHBRETT TRÄGER - DRAADBOORDDRAGER	1	43x70	3862
FS1		ROOF BOARD CARRIER - DACHBRETT TRÄGER - DRAADBOORDDRAGER	2	43x70	200
RB1		ROOF BEAM - DACHBALKEN - PANNE DE TOIT	3	43x140	4350
F-1	FLOOR BOARDS-FUSSBODENBRETTER-LAME DE PLANCHER		or-oder-ou 34+1 26+1	88x18 114x18	3856
R-1	ROOF BOARDS - DACHBRETT - VOLIGES		or-oder-ou 50+1 39+1	88x18 114x18	2650
R-2	ROOF BOARDS - DACHBRETT - VOLIGES		or-oder-ou 50+1 39+1	88x18 114x18	1350
Name-Name-Nom 4439920		Date-Datum-Date 17.09.2021	Page-Seite-Page 1/3		

Pos	4439920 Piece list - Stückliste - Liste des pieces	Q.	P (mm)	L (mm)
FF-1	FLOOR FILLET-FUSSBODENLEISTE - CORNIERE DE FINITION DU PLANCHER 		18x35	15 m.
AUP-1	WEATHER BOARD - REGENABSCHLUSSBRETT 	1	18x35	1240
AUP-2	WEATHER BOARD - REGENABSCHLUSSBRETT 	1	18x35	1740
AUP-3	WEATHER BOARD - REGENABSCHLUSSBRETT 	1	18x90	1240
AUP-4	WEATHER BOARD - REGENABSCHLUSSBRETT 	1	18x90	1740
GB-1	GABLE MOULDING - GIEBELLEISTE - PLANCHE DE RIVE 	2	18x120	1450
GB-2	GABLE MOULDING - GIEBELLEISTE PLANCHE DE RIVE 	2	18x120	2726
EB-1	EAVES BOARD - TRAUFBRETT - BANDEAU DE TOIT 	2	18x120	220
EB-2	EAVES BOARD - TRAUFBRETT - BANDEAU DE TOIT 	1	18x120	4388
EB-3	EAVES BOARD - TRAUFBRETT - BANDEAU DE TOIT 	2	18x90	4350
ES-1	ROOF EDGE REINFORCEMENT - DACHRANDVERSTÄRKUNG - CORNIERE DE RENFORT DE BORD DE TOIT 	2	30x40	200
ES-2	ROOF EDGE REINFORCEMENT - DACHRANDVERSTÄRKUNG - CORNIERE DE RENFORT DE BORD DE TOIT 	1	30x40	2862
ES-3	ROOF EDGE REINFORCEMENT - DACHRANDVERSTÄRKUNG - CORNIERE DE RENFORT DE BORD DE TOIT 	2	30x40	4350
SS-1	STORM PROTECTION - STURMLEISTE LATTE ANTI-TEMPETE 	4	18x35	2190
GS-1	ROOFING FELT FILLET - DACHPAPPENLEISTE - BAGUETTE DE FIXATION DU FEUTRE BITUMEUX 	2	18x70	1474
GS-2	ROOFING FELT FILLET - DACHPAPPENLEISTE - BAGUETTE DE FIXATION DU FEUTRE BITUMEUX 	2	18x70	2675
GS-3	ROOFING FELT FILLET - DACHPAPPENLEISTE - BAGUETTE DE FIXATION DU FEUTRE BITUMEUX 	1	18x70	4388
GS-4	ROOFING FELT FILLET - DACHPAPPENLEISTE - BAGUETTE DE FIXATION DU FEUTRE BITUMEUX 	2	18x70	48
GS-5	ROOFING FELT FILLET - DACHPAPPENLEISTE - BAGUETTE DE FIXATION DU FEUTRE BITUMEUX 	1	18x70	4246
HS	SCREW FOR GABLE MOULDING (GB) - SCHRAUBEN FÜR GIEBELLEISTE (GB) - VIS DE FIXATION POUR PLANCHE DE RIVE (GB) 	36	ø4.5x50	
HS	SCREW FOR EAVES BOARDS (EB) - SCHRAUBEN FÜR TRAUFBRETT (EB) - VIS DE FIXATION POUR BANDEAU DE TOIT (EB) 	34	ø4.5x50	
HS	SCREW FOR ROOF EDGE REINFORCEMENT (ES) - SCHRAUBEN FÜR DACHRANDVERSTÄRKUNG (ES) - VIS POUR RENFORT DE BORD DE TOIT (ES) 	34	ø4.5x50	
HS	SCREW FOR ROOFING FELT FILLET (GS) - SCHRAUBEN FÜR DACHPAPPENLEISTE (GS) - VIS POUR BAGUETTE FIXATION FEUTRE BITUMEUX (GS) 	43	ø4.5x50	
HS	SCREW FOR WEATHER BOARD (AUP) - SCHRAUBEN FÜR REGENABSCHLUSSBRETT (AUP) 	9	ø4.5x70	
HS	SCREW FOR 1. WALL BEAM - SCHRAUBE FÜR 1. BOHLENREIHE - VIS DE FIXATION DES FONDATIONS 	2	ø5x120	

