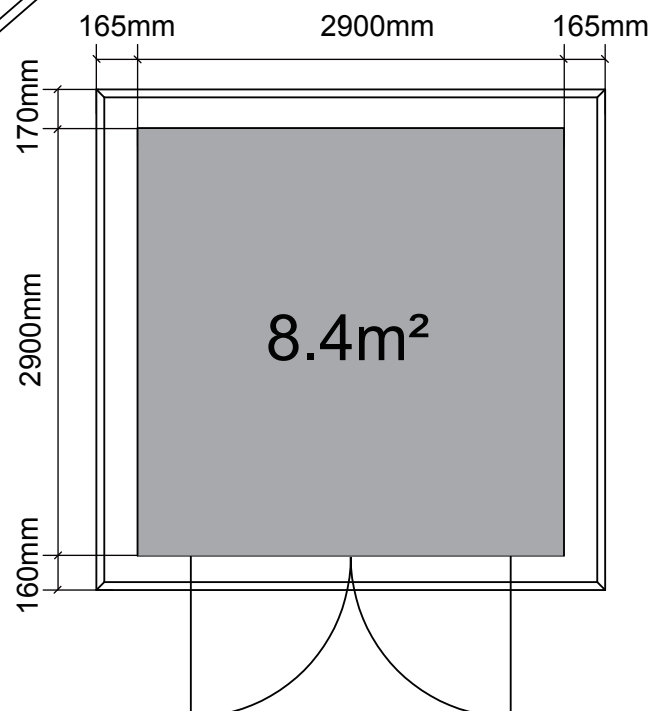
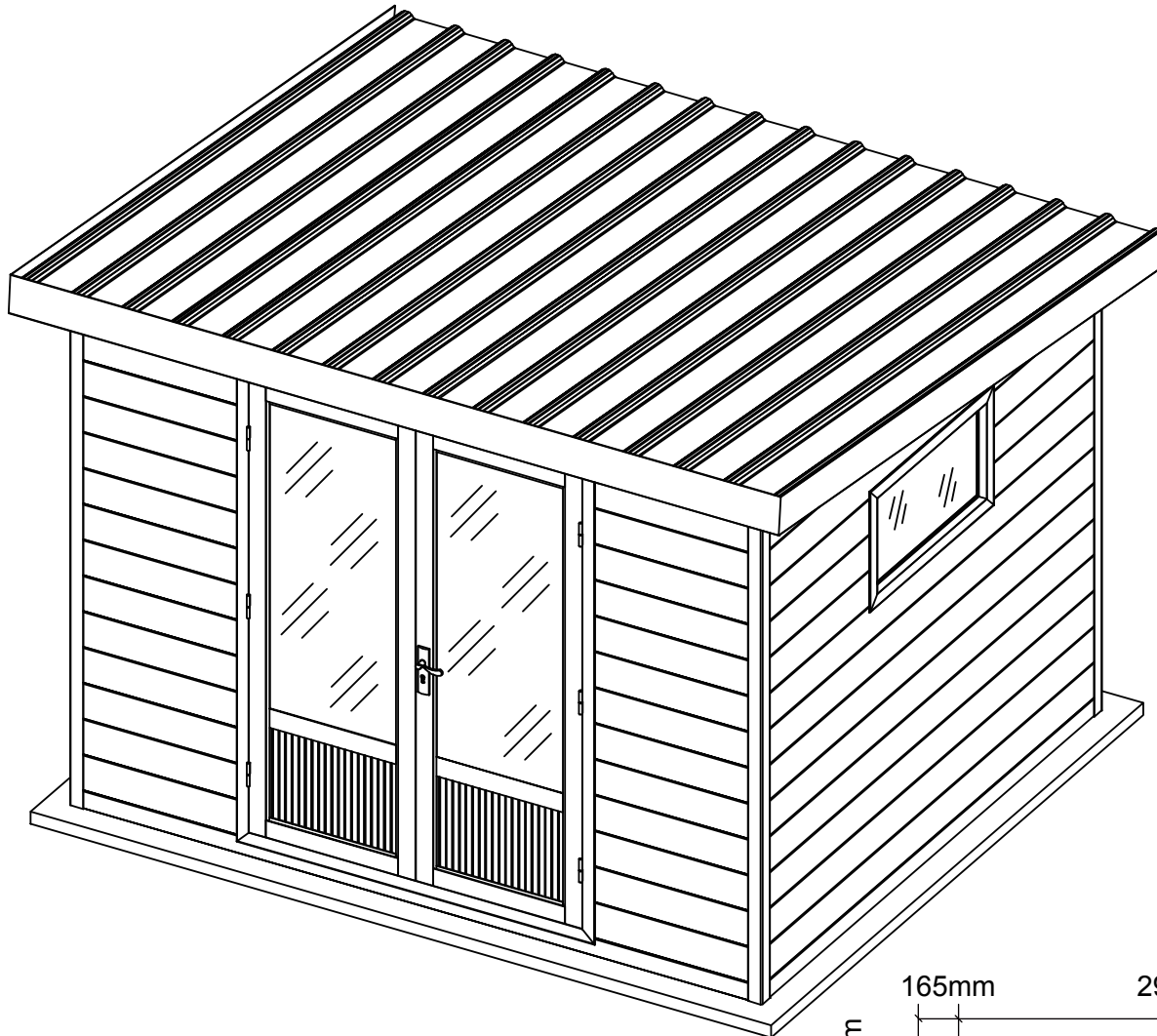


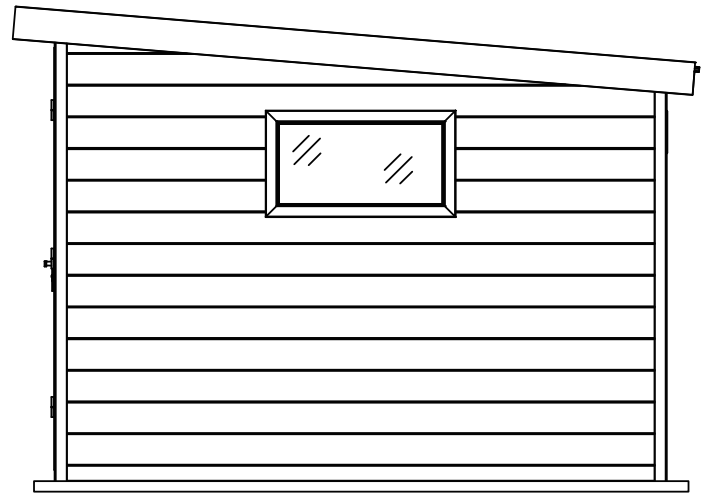
Montageanleitung

3 x 3 m

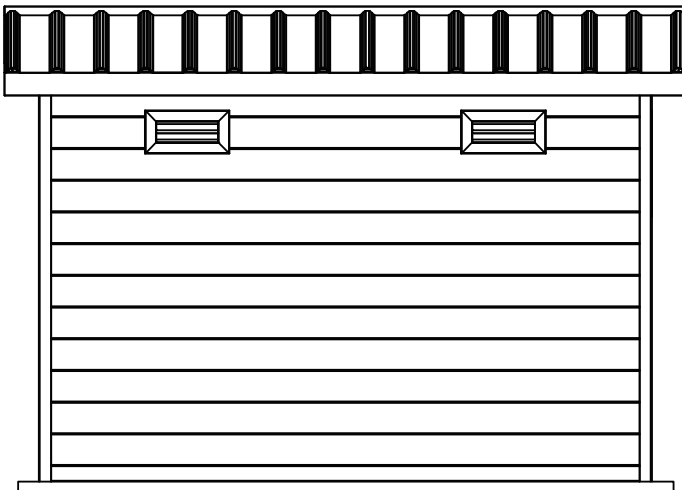




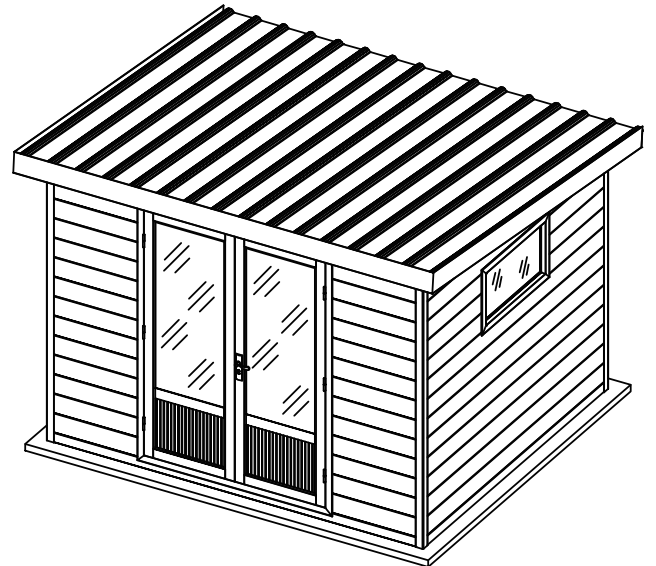
Frontalansicht



Seitenansicht

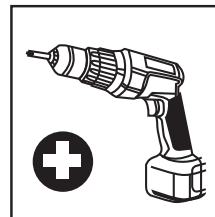
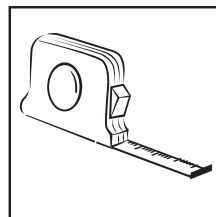
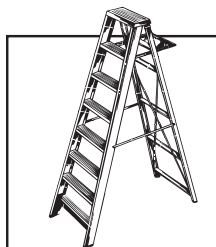
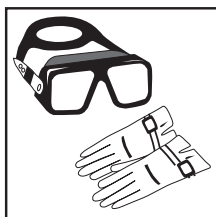
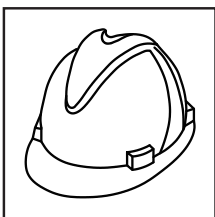


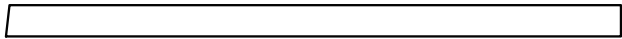
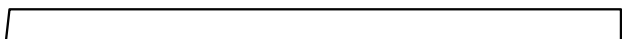
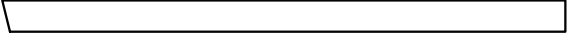
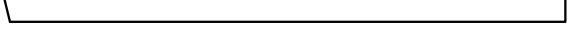
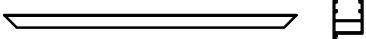
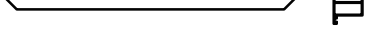
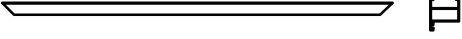



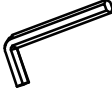
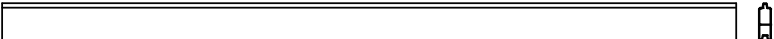

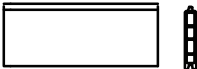
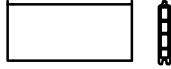
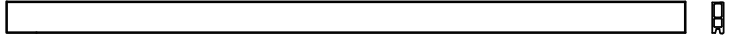
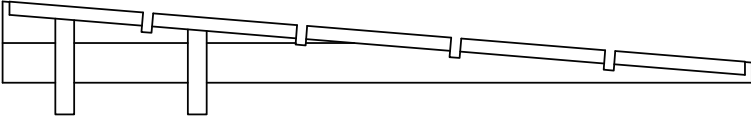

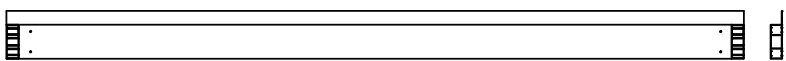
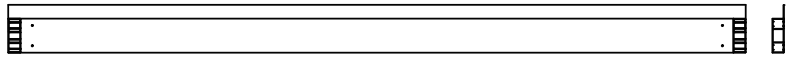
Rückansicht

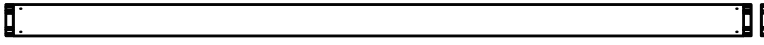
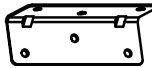
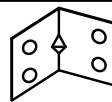


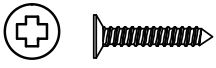
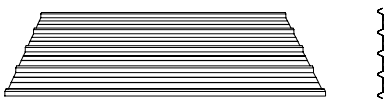




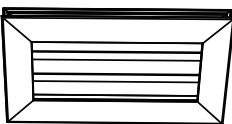
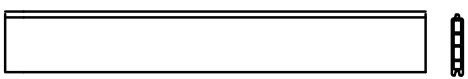
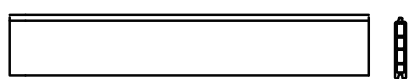
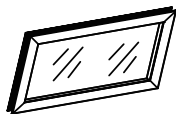


axonometrische Zeichnung

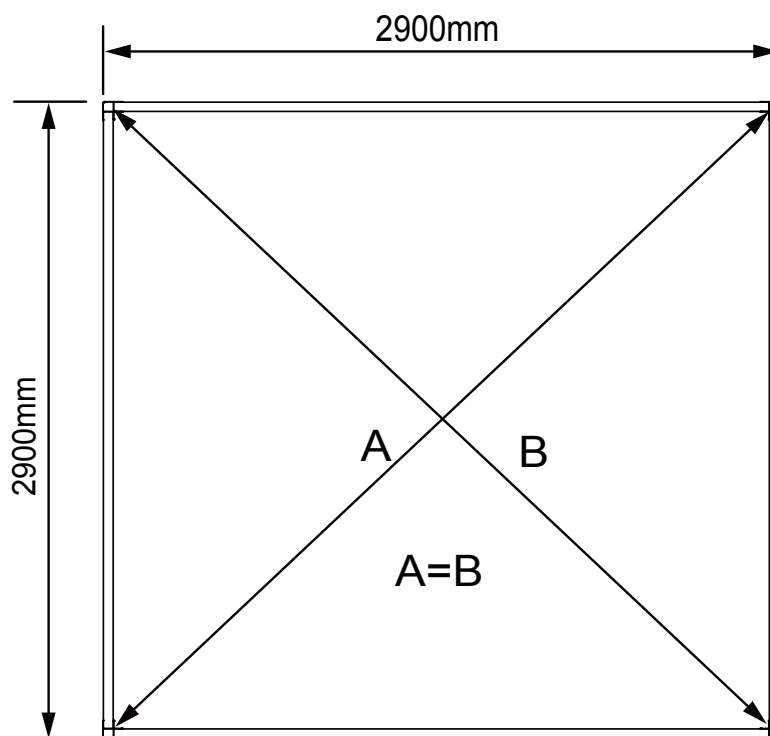
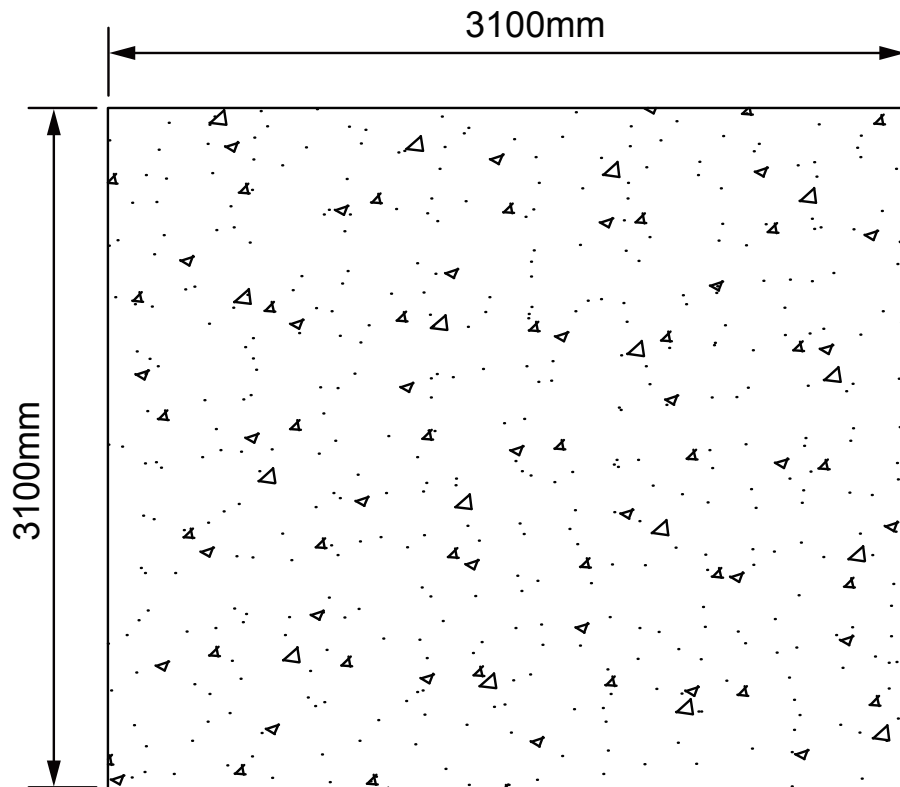
Werkzeug



Nr.	Teile	Beschreibung	Anzahl
1	 ±	Aluminium-Balken 58*58 L=2184mm	1
2	 ±	Aluminium-Balken 58*58 L=2184mm	1
3	 ±	Aluminium-Balken 58*58 L=1953mm	1
4	 ±	Aluminium-Balken 58*58 L=1953mm	1
5		oberer Türrahmen	1
6		unterer Türrahmen	1
7		linker Türrahmen	1
8		rechter Türrahmen	1
9		Türrahmenverbinder	4
10		Türrahmenbefestigung	8
11		Inbusschlüssel	1
12	 ±	Aluminium-Wandpaneel B 85*29 L=2835mm	4
13	 ±	Wandpaneel 160*28 L=2835mm	33
14	 ±	Wandpaneel 160*28 L=697mm	26
15	 ±	Wandpaneel 160*28 L=500mm	2
16	 ±	Wandpaneel 75*28 L=2835mm	1
17		Giebel	2
18	 ±	Aluminium-Balken 98*37 L=3151mm	4
19	 ±	Aluminium Dachbalken 155*37 L=3230mm	2
20	 ±	Aluminium Dachbalken 155*37 L=3225mm	1

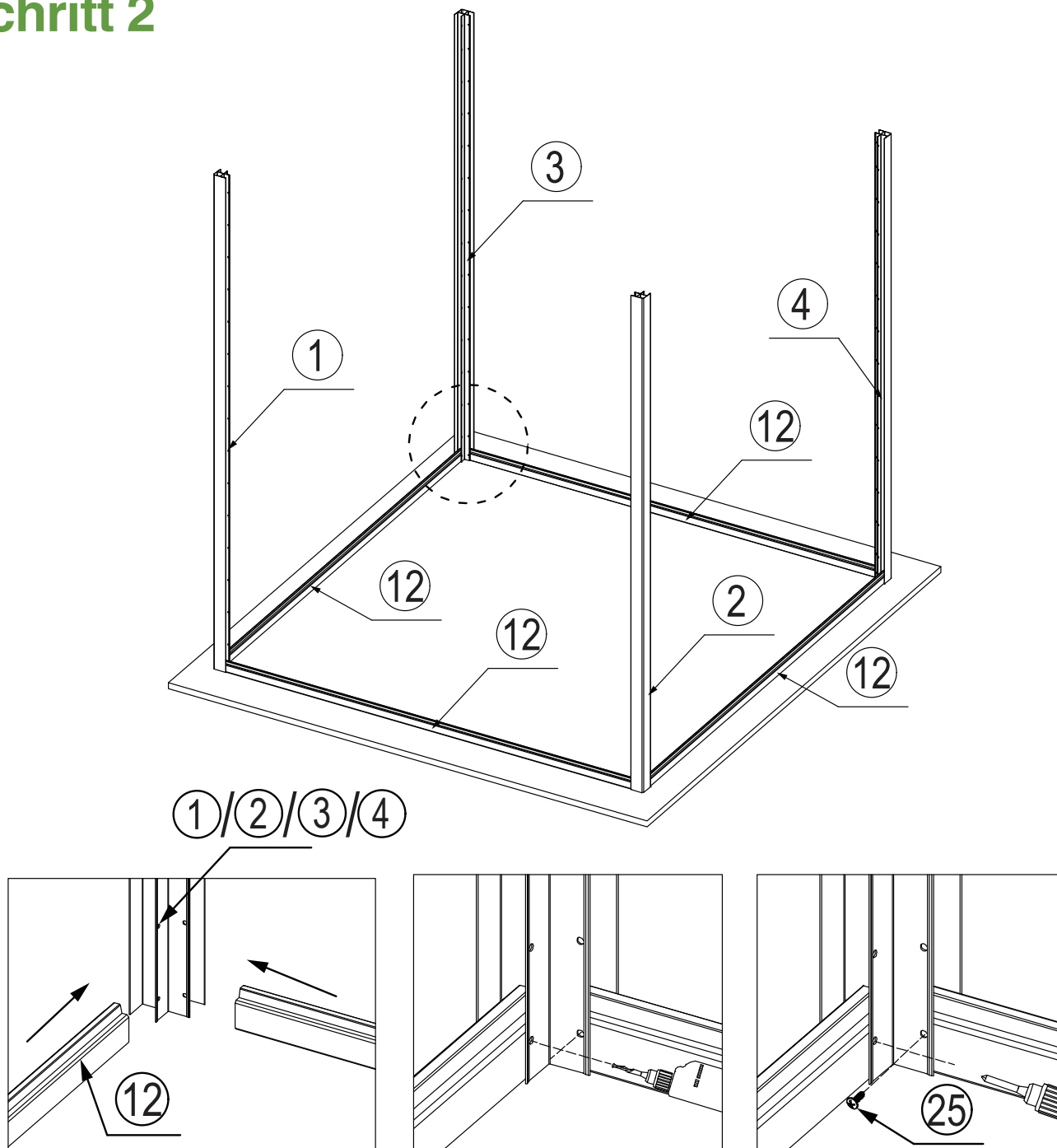
Nr.	Teile	Beschreibung	Anzahl
21		Aluminium Dachbalken 110*37 L=3225mm	1
22		Winkel 28*28 L=86mm	16
23		Winkel 30*30 L=35mm	16
24		Aluminium Verbindungsstück	8
25		selbstschneidende Schrauben 4*15 mm	230
26		selbstschneidende Schrauben 4*30 mm	220
27		Kunststoff-Dachplatte	4
28		Schraube 5x75	60
29		Kunststoffkappe für Dachschräben	60
30		Tür	1
31		Türgriff	1
32		Lüftungsgitter	2
35		Wandpaneel 160*28 L=1154mm	1
36		Wandpaneel 160*28 L=997mm	6
37		Fenster 900*505mm	1

Schritt 1



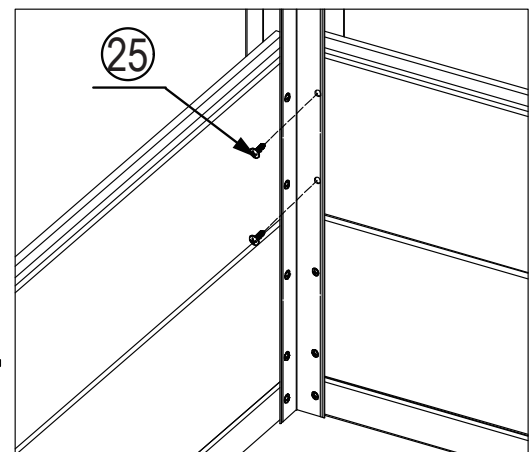
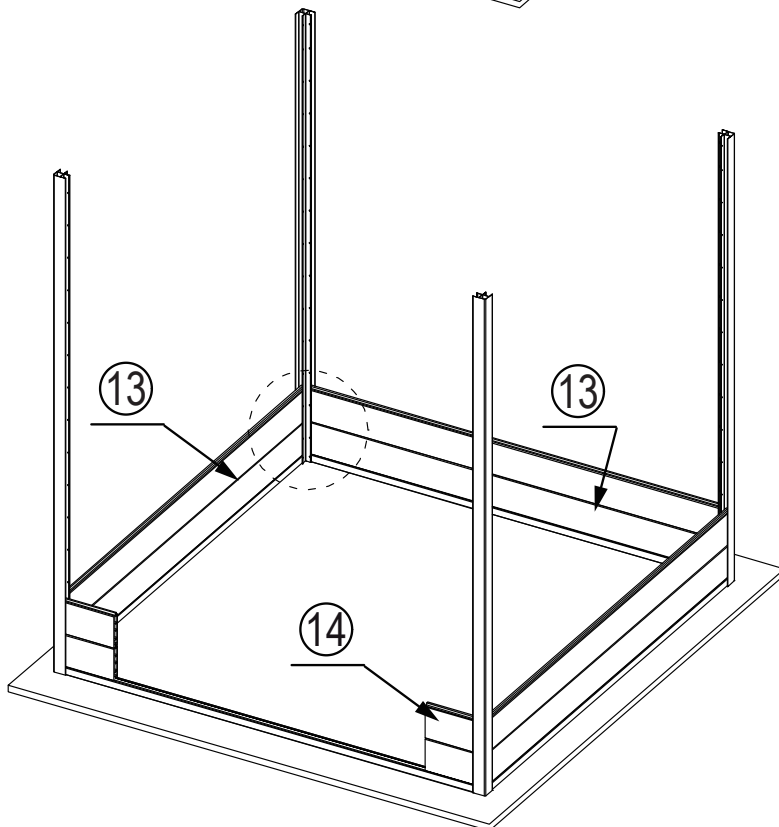
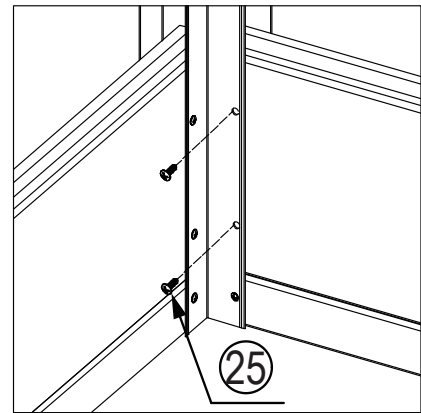
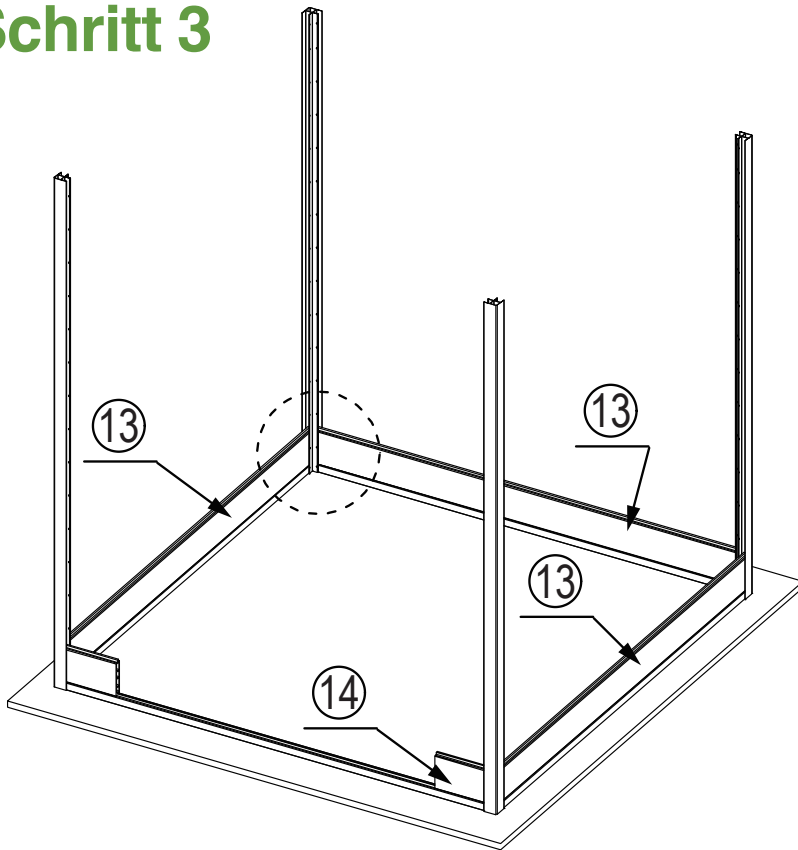
Das Gartenhaus muss auf einem stabilen, ebenen Fundament, z. B. einer Betonplatte, aufgestellt werden. Die Oberfläche muss eben sein und den oben angegebenen Maßen entsprechen.

Schritt 2



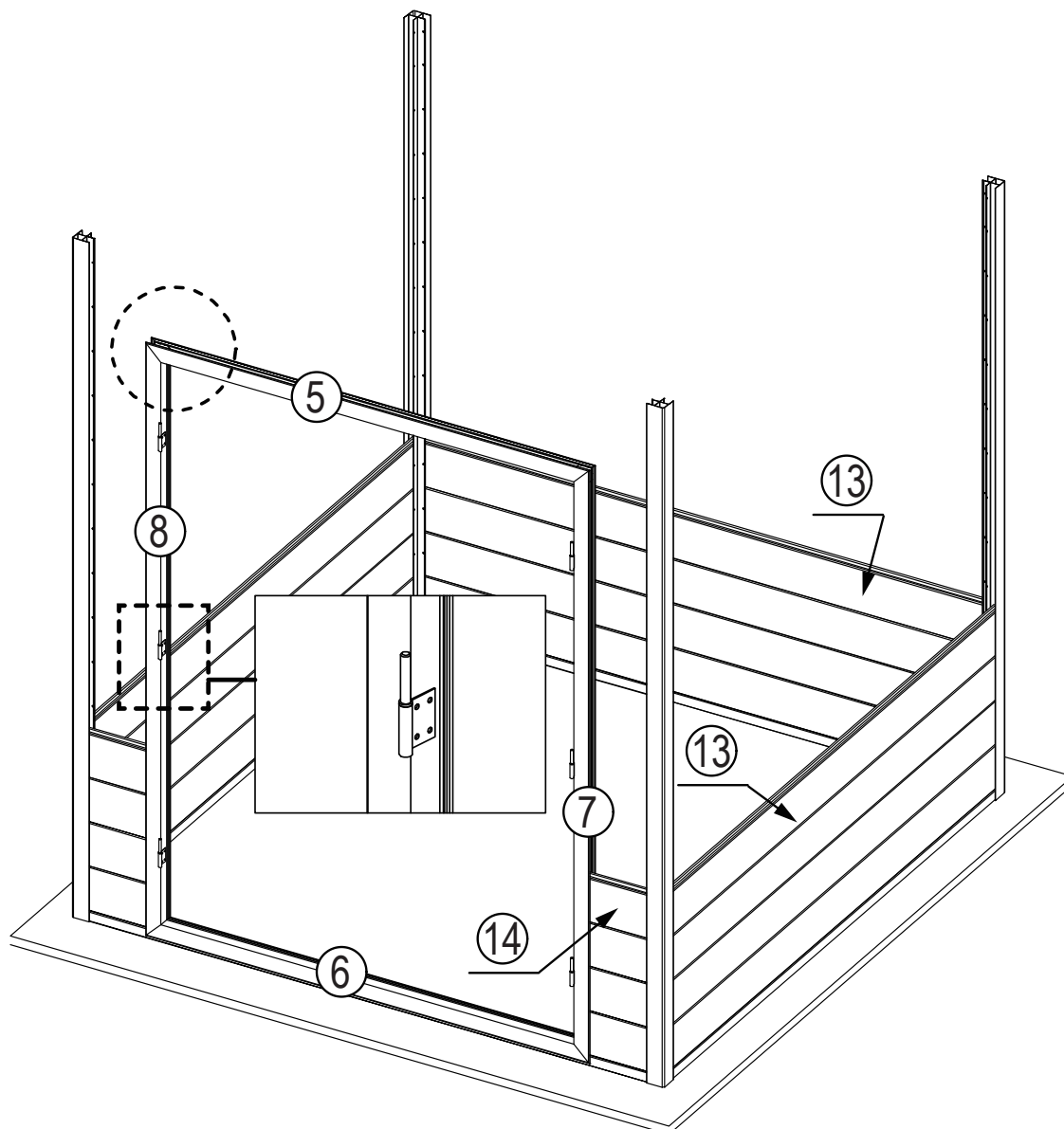
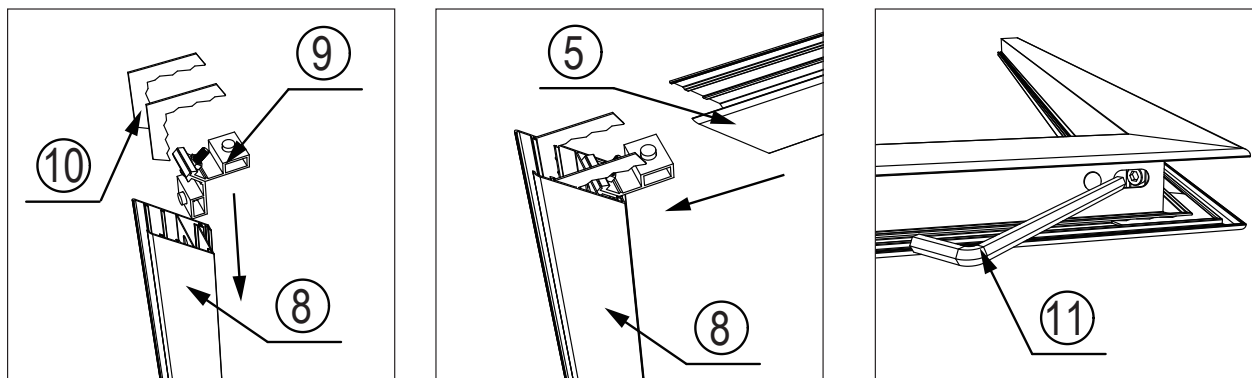
Setze die unteren Alu-Wandpaneele entsprechend der Position der Löcher in den Alu-Rahmen ein. Verwende einen $\varnothing 3\text{mm}$ -Bohrer, um die Löcher in den Alu-Wandpaneelen vorzubohren, und verwende ST4*15-Schrauben, um sie langsam in vertikaler Richtung zu verschrauben. Bitte beachte die entsprechenden Bauteilnummern. (siehe Zeichnung oben)

Schritt 3



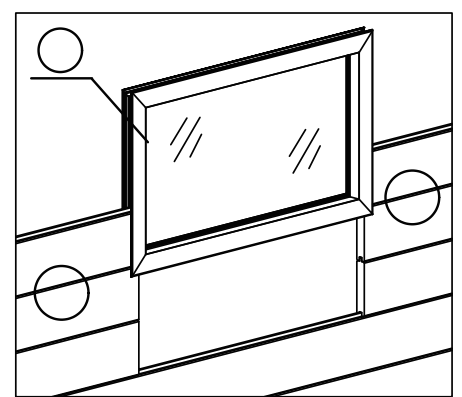
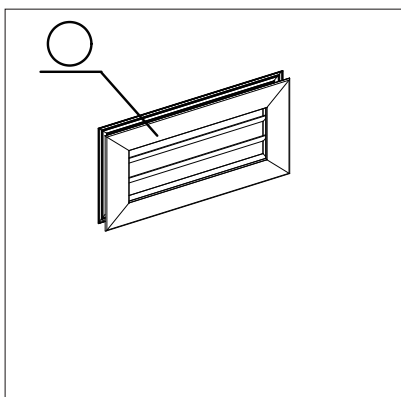
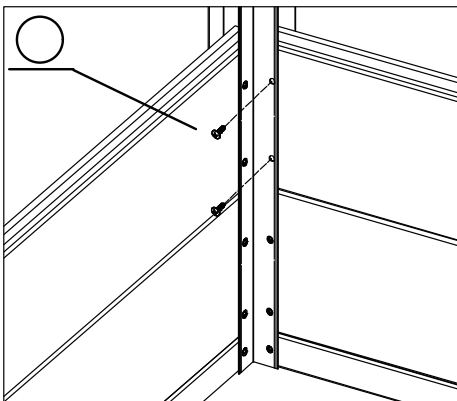
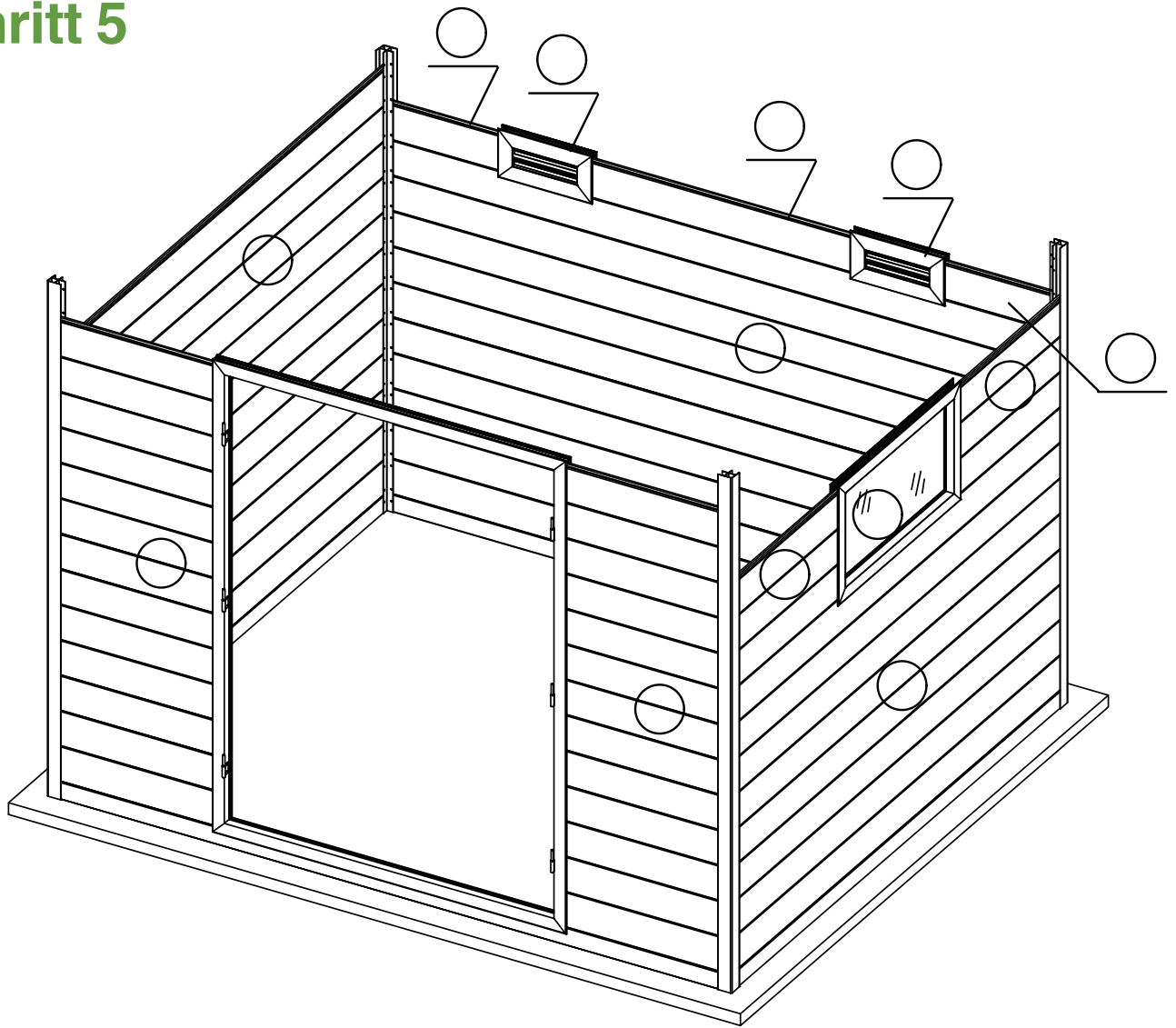
Setze die WPC-Wandpaneelein den Alurahmen ein und achte auf die Teilenummer. Verwende ST4*15Schrauben, um die Wandpaneele langsam vertikal zu befestigen, wobei für jedes Paneel zwei Schrauben benötigt werden. (siehe Zeichnung oben)

Schritt 4



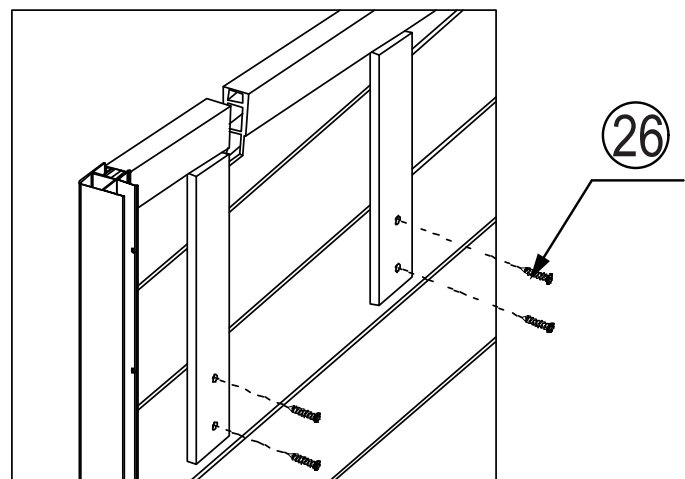
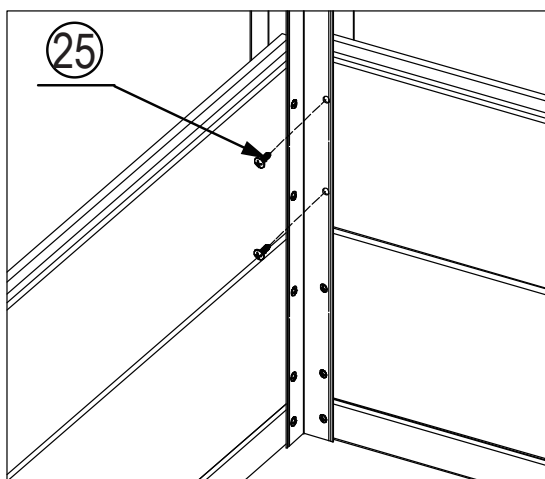
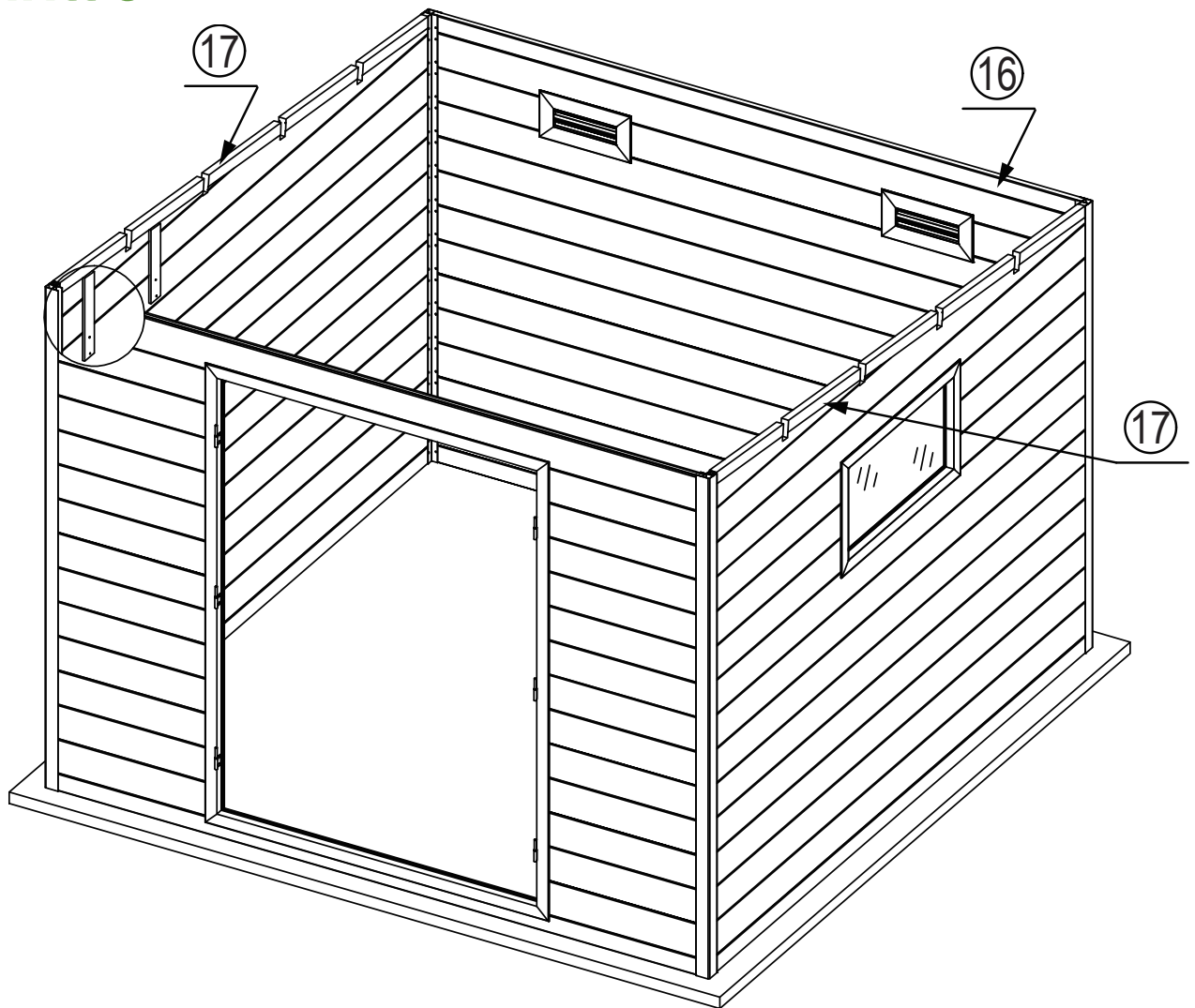
Baue den Türrahmen mithilfe der Verbindungsstücke zusammen und montiere ihn entsprechend der oben gezeigten Nummern. Setze dann den Türrahmen in die Wandpaneele ein und achte darauf, dass der Türrahmen nach außen zeigt. (siehe Zeichnung oben)

Schritt 5



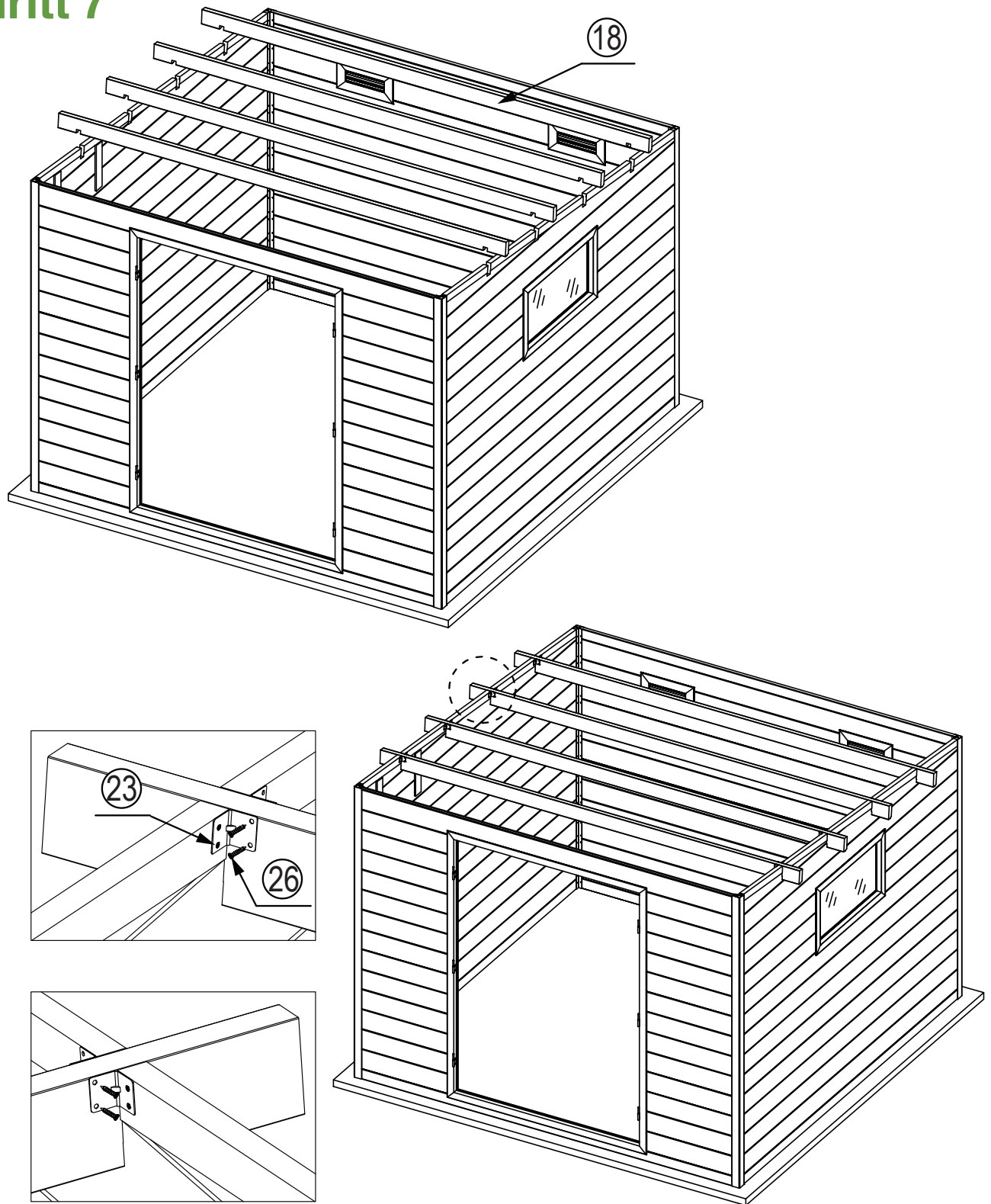
Setze die übrigen Wandpaneele ein und schraube sie fest. Bringe die Fenster und Lüftungsgitter an der passenden Stelle an. (siehe Zeichnung oben)

Schritt 6



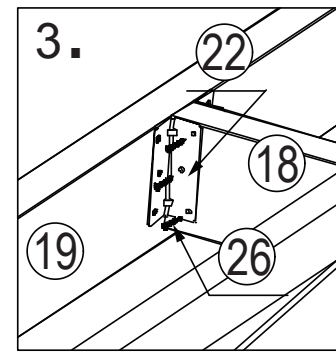
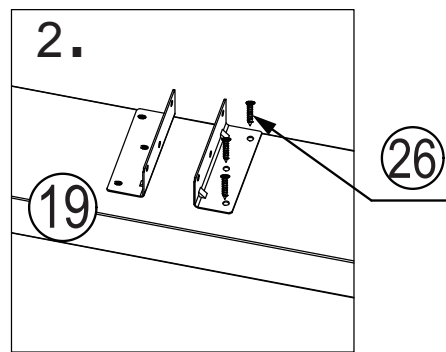
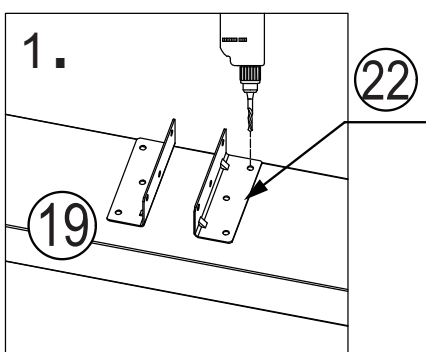
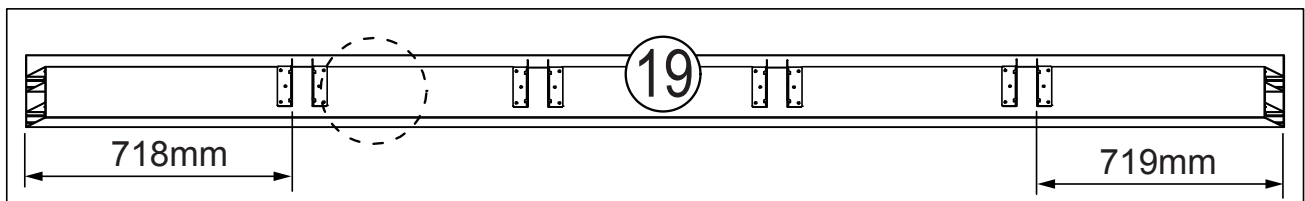
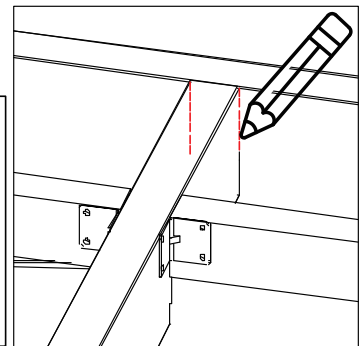
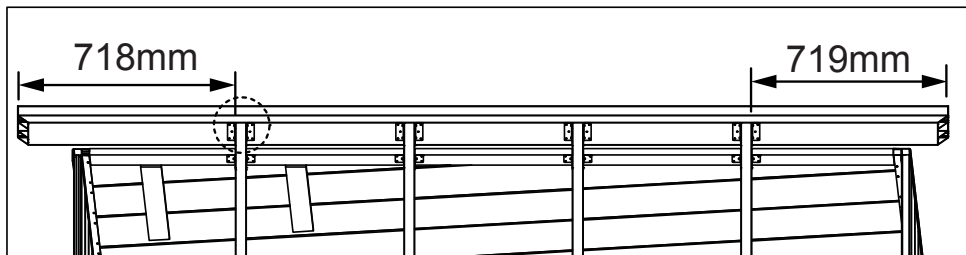
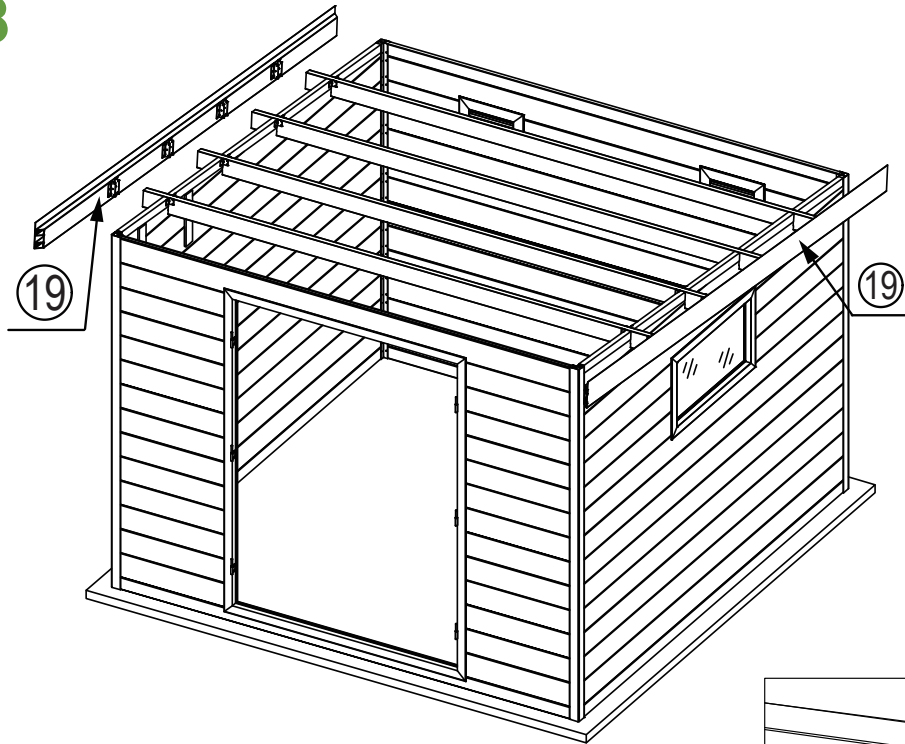
Montiere das vordere und hintere Wandpaneel entsprechend der Höhe des Alu-Rahmens und montiere links und rechts Giebel. Verbinde Wandpaneele und Giebel durch die Löcher mit ST4*30mm Schrauben (wie in der oberen Zeichnung dargestellt).

Schritt 7



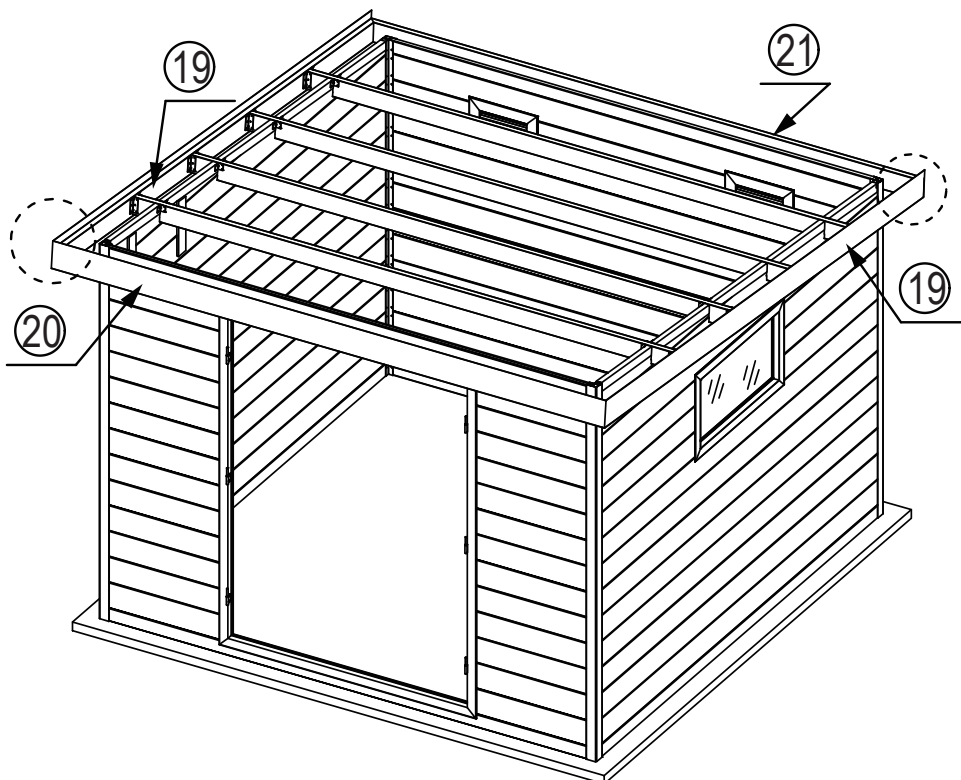
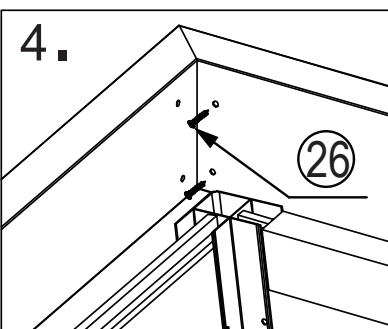
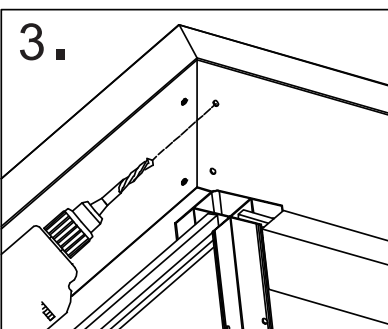
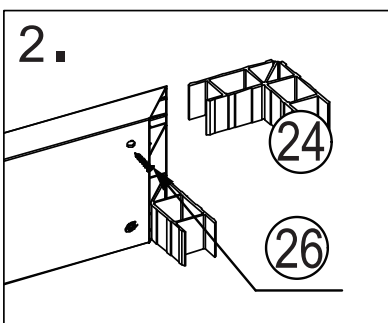
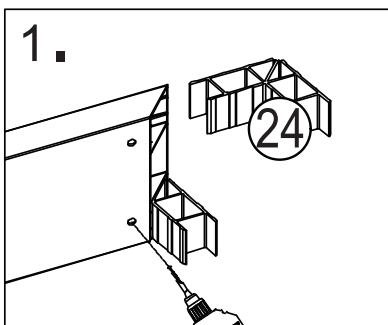
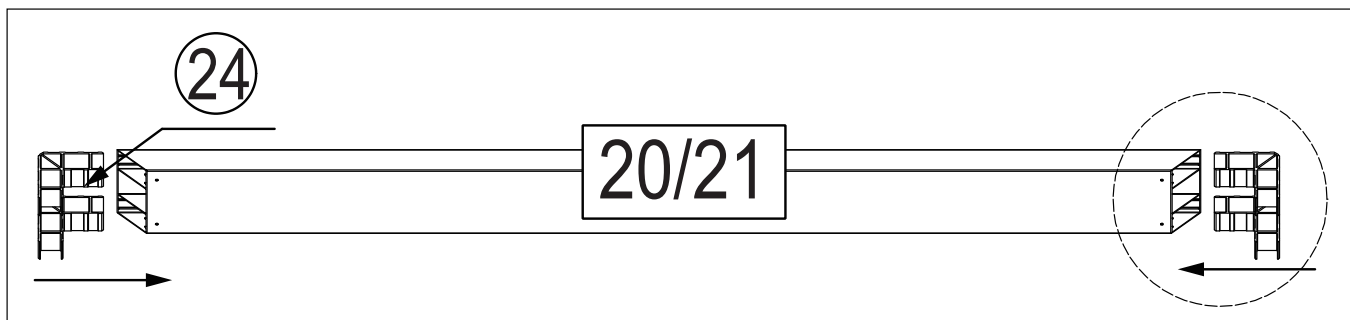
Stecke die Alu-Balken in die Einkerbungen der Giebel und befestige alles mit Winkeln. Verwende dazu einen $\text{\O}3\text{mm}$ -Bohrer, um die Locher vorzubohren, und ST4*30mm -Schrauben. (siehe Zeichnung oben)

Schritt 8



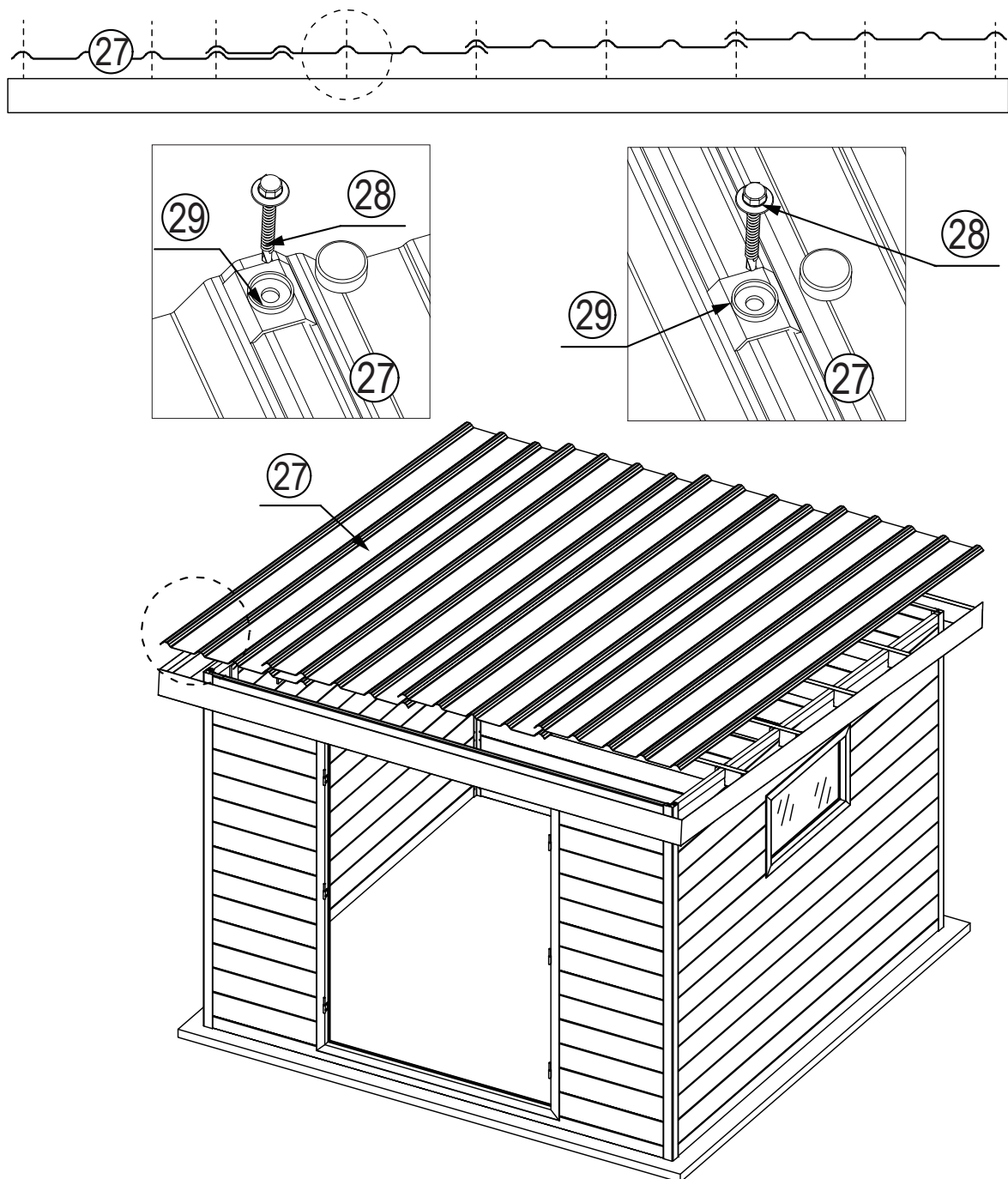
Markiere die Position der Dachbalken entsprechend der Zeichnung (vordere Abmessung = 718mm, hintere Abmessung = 719mm). Verwende lange Winkel, um die Balken mithilfe der Markierung zu befestigen. Verwende einen $\text{\O}3\text{mm}$ Bohrer, um die Locher zuerst vorzubohren und ST4*30mm Schrauben zur Befestigung. (siehe Zeichnung oben)

Schritt 9



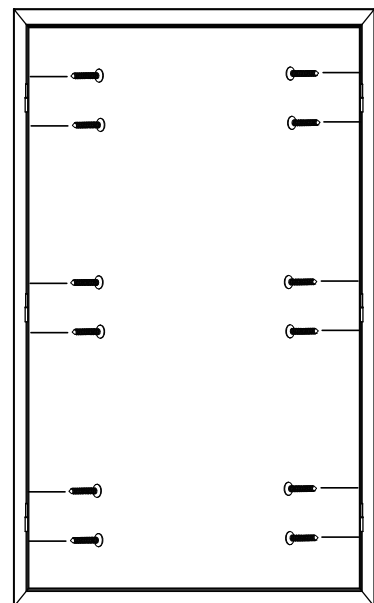
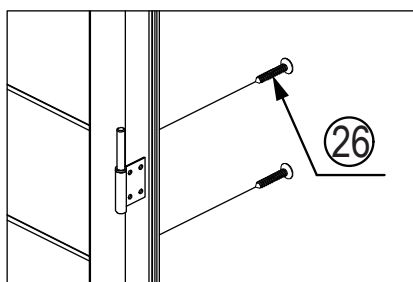
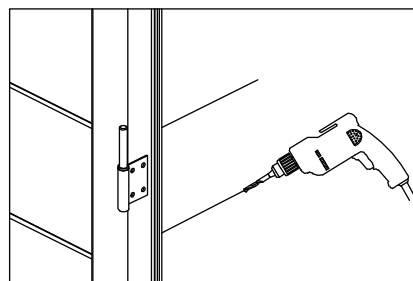
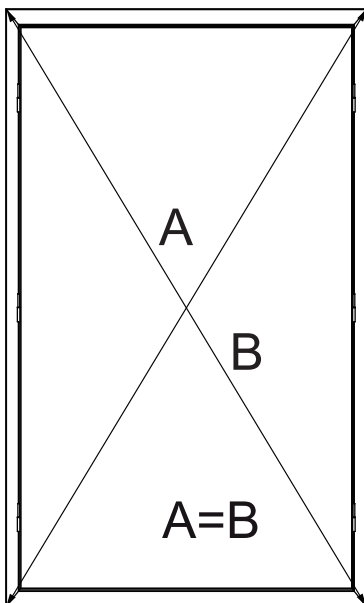
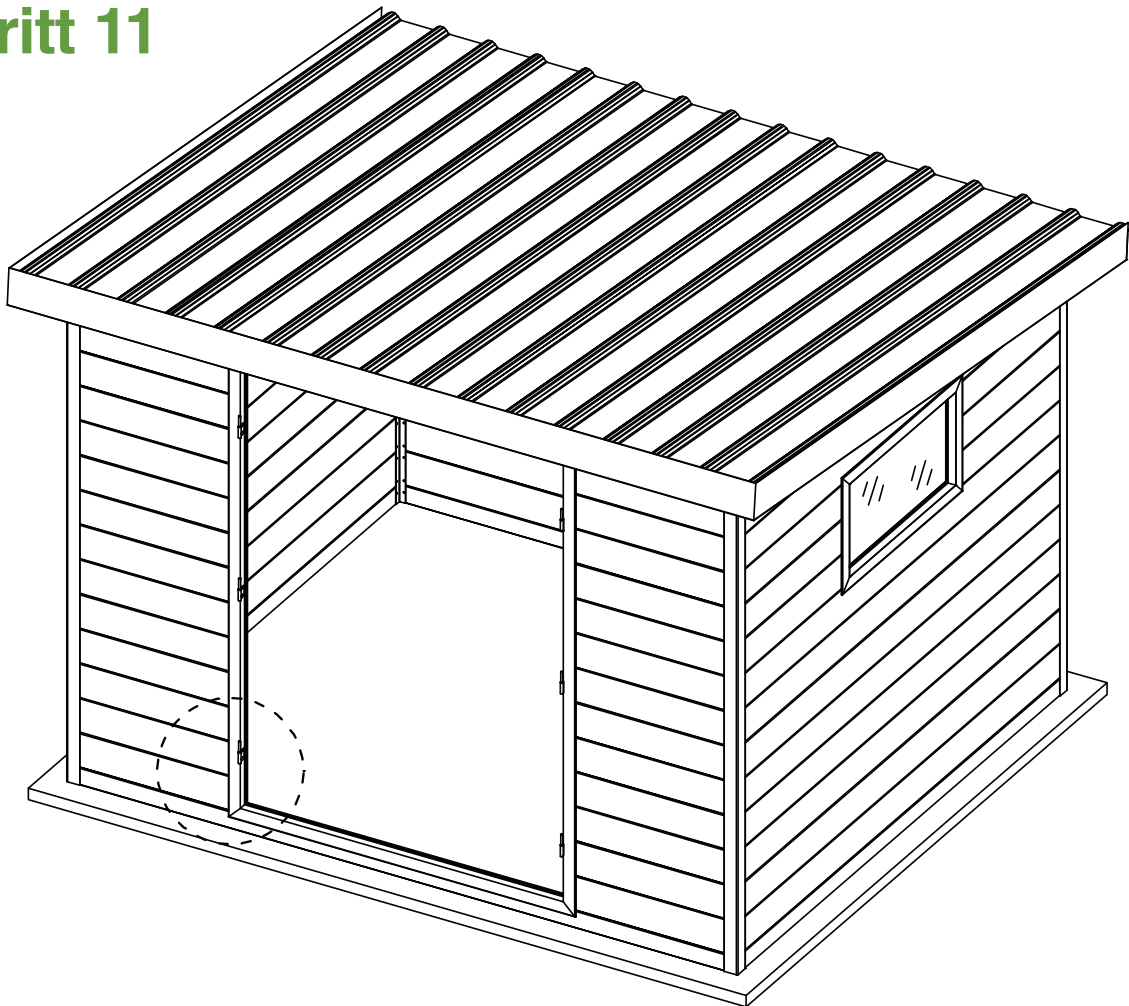
Montiere die beiden übrigen Balken, achte auf die Einbaupositionen gemäß der entsprechenden Komponentenummer. Setze die Verbindungsstücke in die Dachbalken ein und bohre mit einem $\text{Ø}3\text{mm}$ -Bohrer Löcher auf dem Verbindungsstück gemäß den Löchern auf den Balken vor. Befestige sie anschließend mit $\text{ST4} \times 30\text{mm}$ -Schrauben (wie oben abgebildet).

Schritt 10 (Regenrinne optional als Zubehör erhältlich)



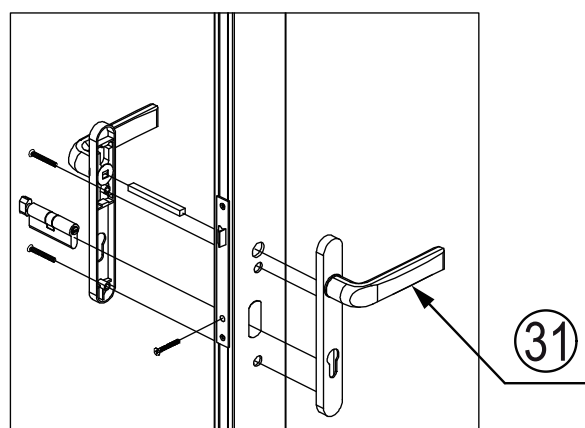
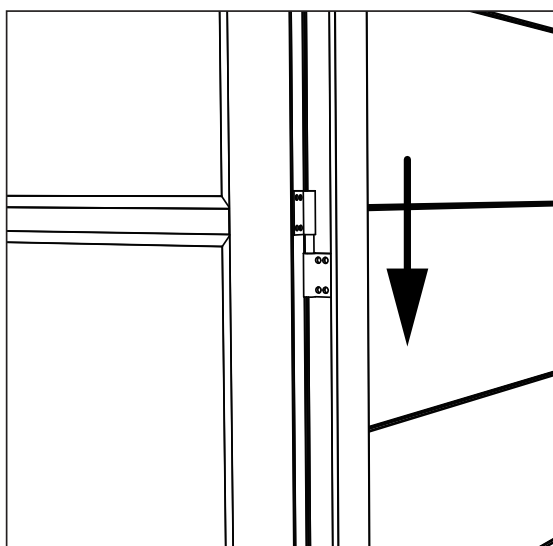
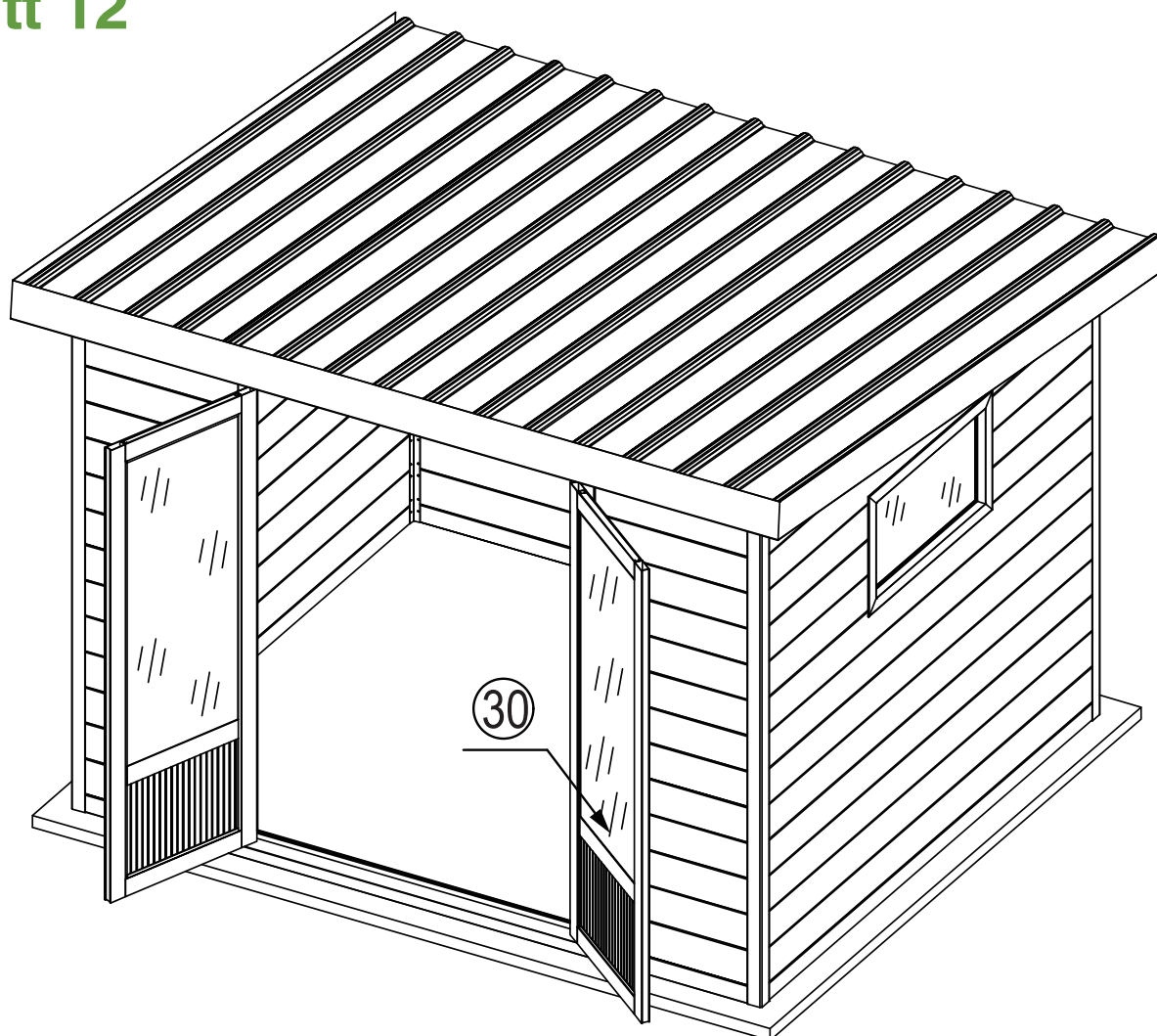
Bringe die Dachplatte auf dem Dach des Gerätehauses an. Lege dazu eine Schicht der Dachplatte auf das Dach, wie in der Zeichnung oben dargestellt. Verwende eine Kunststoffkappe (ST5*75mm), um sie am Alu-Dachbalken und an den Alu-Balken zu befestigen. (wie oben abgebildet). Optional: Wenn eine Entwässerungsrinne installiert werden muss, verstärke bitte die Schrauben auf der Rückseite der Dachplatten, nachdem du die Rinnenrillen installiert hast. (Siehe die Anweisungen zur Installation der Regenrinne in den folgenden Abschnitten)

Schritt 11



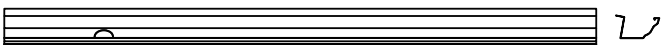
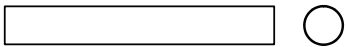
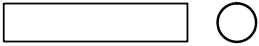
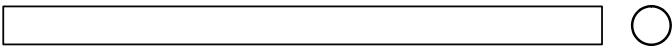
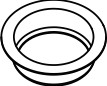

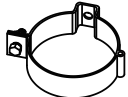




Verwende ein Messwerkzeug, um den Türrahmen diagonal auszugleichen, verwende einen Ø3mm-Bohrer, um Löcher in den Türrahmen vorzubohren und befestige den Türrahmen mit ST4*30mmSchrauben. (siehe Zeichnung oben)

Schritt 12

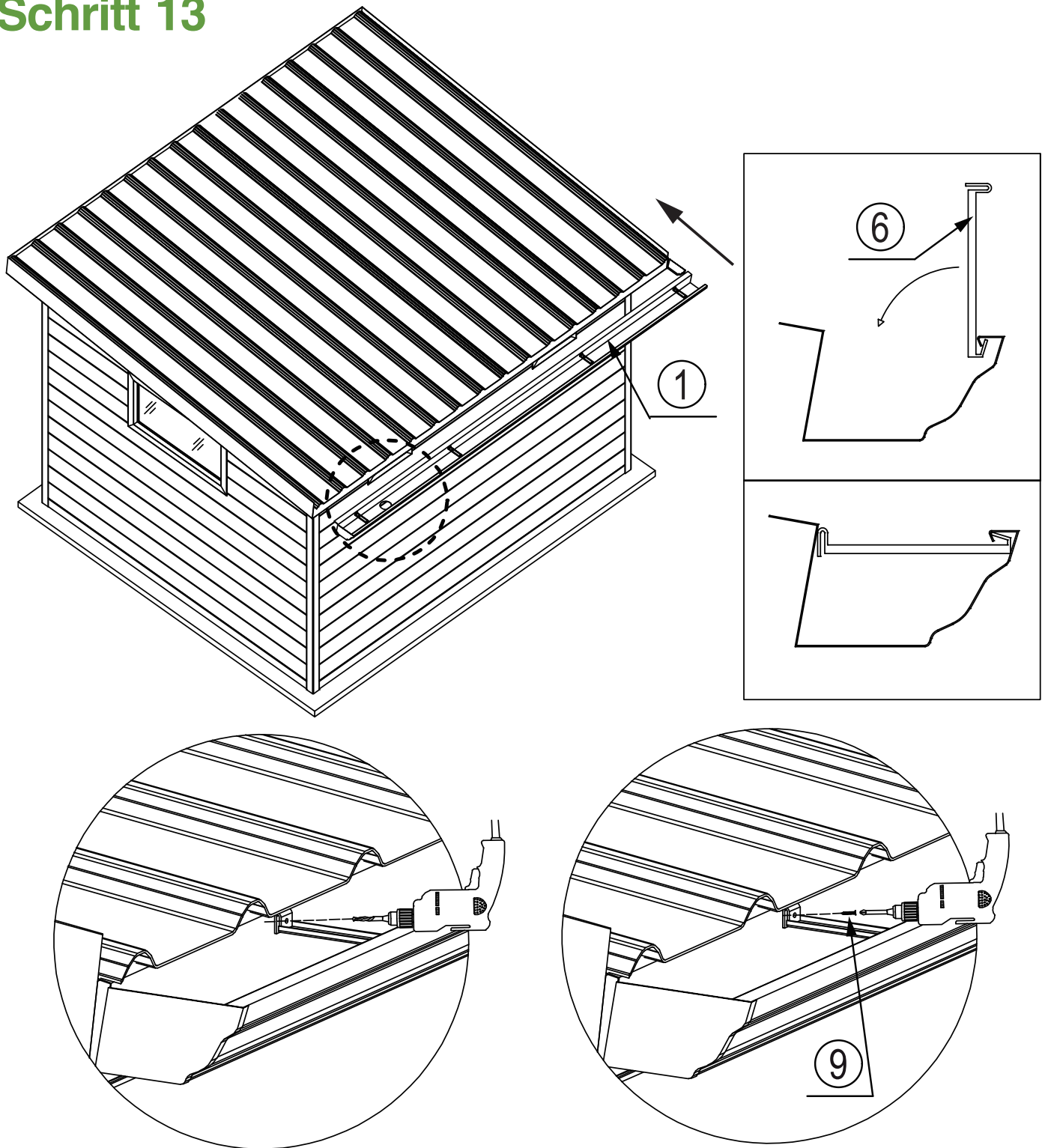


Setze die Tür in das Scharnier des Türrahmens ein, teste das Öffnen und Schließen der Tür und passe sie gegebenenfalls an. Montiere dann die Türschlösser. (siehe Zeichnung oben)

Optional: Montage der Entwässerungsrinne

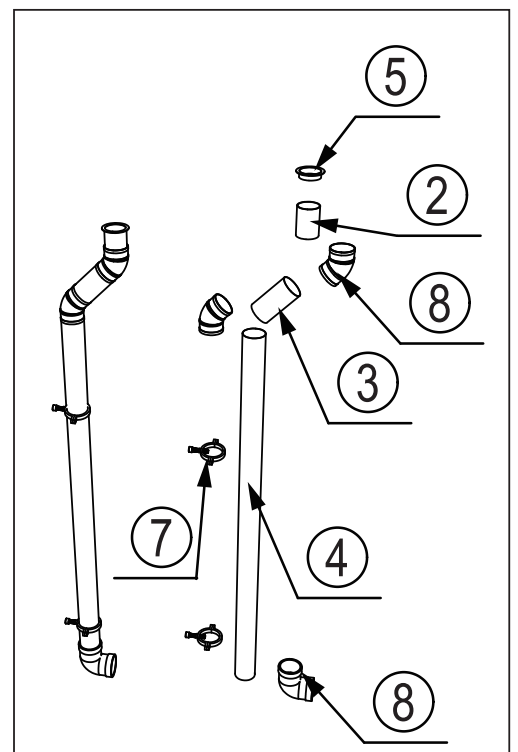
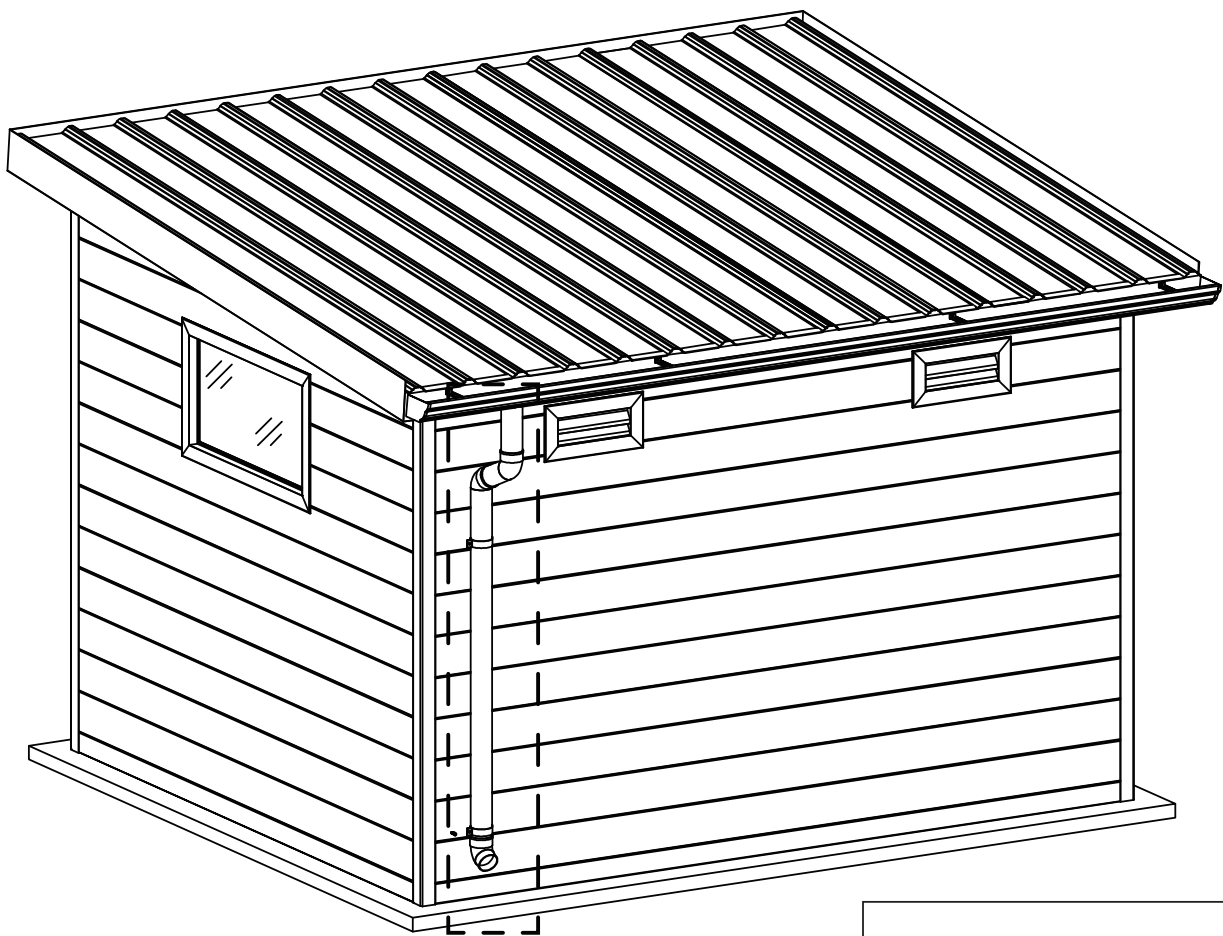
Nr.	Teile	Beschreibung	Anzahl
1		Entwässerungsrinne 175*90 L=3220mm	1
2		Regenrohr φ75mm L=200mm	1
3		Regenrohr φ75mm L=110mm	1
4		Regenrohr φ75mm L=1300mm	1
5		Abfluss	1
6		Aufhängung	4
7		Klemme	2
8		Entwässerungsappa- rat	3
9		Schrauben 4*30 mm	5
10		Schrauben 4*12 mm	15
11		Schrauben 5*20 mm	5

Schritt 13

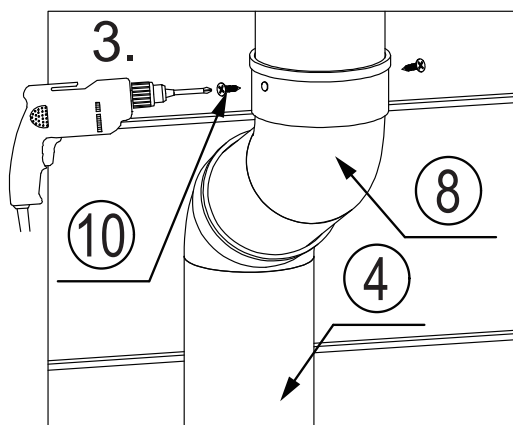
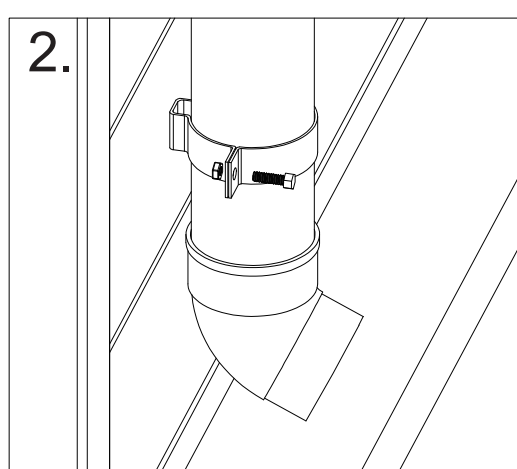
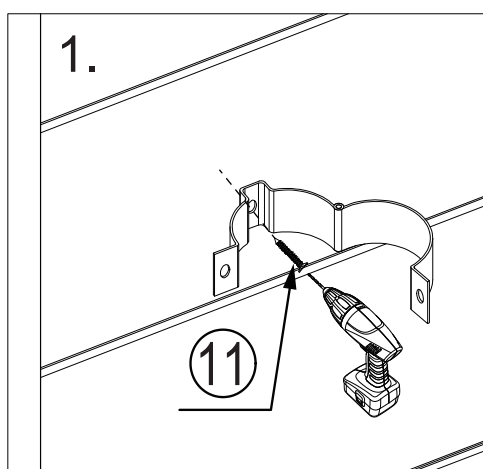
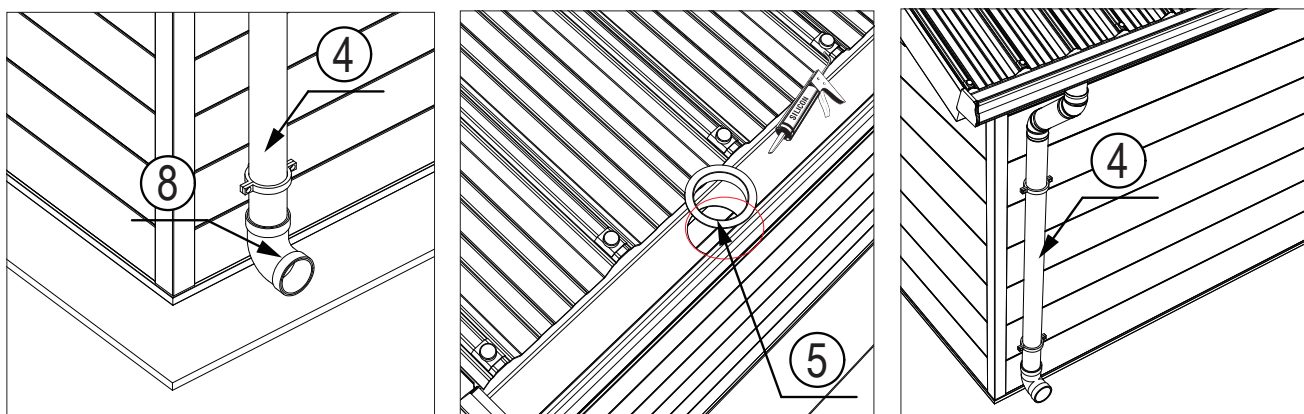


Setze die Entwässerungsrinne in die Traufe der Rückwand ein und installiere die Aufhängestücke. Verwende einen $\text{\O}3\text{mm}$ Bohrer, um durch die Löcher der Aufhängung Löcher in der Traufe vorzubohren, und befestige sie dann mit ST4*30mm Schrauben (wie in der obigen Zeichnung gezeigt). Abschließend befestige die Traufe der Rückwand mit Schrauben am Dachpaneel.

Schritt 14



Schritt 15



Installiere zuerst den Abfluss an der Öffnung der Traufenrinne mit Konstruktionskleber. Montiere anschließend das Regenrohr, markiere die Position der Halterung und befestige sie mit ST5*20mm Schrauben an den WPC-Wandpaneelen. Verwende dann einen Ø3mm Bohrer, um die Löcher an jeder Abflussverbindung vorzubohren, und sichere sie mit ST41*2mm selbstschneidenden Schrauben (siehe Zeichnung oben).