

CW-Profil 100 x 50 x 0,6 mm

C-förmiges verzinktes Stahlprofil

Einsatzbereich

Ständerprofil in Verbindung mit UW-Profil.

Geeignet für: innen, Wand.

Ergänzende Hinweise

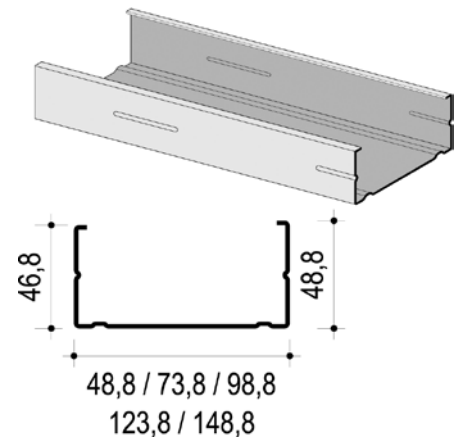
gemäß ÖNORM-DIN 18182 Teil 1 bzw. EN 14195

Lieferform/Verbrauch

4842	4003982023070	2500 mm lang
3270	4003982023087	2600 mm lang
219779	4003982232052	2650 mm lang
60943	9002943015739	2750 mm lang
24589	9002943016095	2800 mm lang
176332	9002943015746	3000 mm lang
60945	9002943016316	3250 mm lang
176334	9002943015753	3500 mm lang
3277	4003982023131	4000 mm lang
3278	4003982059895	4500 mm lang
60949	9002943015777	5000 mm lang
97961	9002943016323	6000 mm lang

Produktträger

09/12



Knauf Ges.m.b.H.

Knaufstraße 1, Weißenbach b. Liezen/Stmk.
Büro: Strobachgasse 6, 1050 Wien

Knauf Kundenservice

Tel. 050 567 567
Fax 050 567 50 567

E-Mail: service@knauf.at
Internet: www.knauf.at

Der Inhalt dieser Produktinformation entspricht unserem Kenntnisstand zum Zeitpunkt der Drucklegung. Die Produktinformation wird fortlaufend aktualisiert. Die jeweils ausschließlich gültige aktuelle Version erhalten Sie auf unseren Internetseiten oder auf Anfrage über unser Kundenservice. Da die Arbeitsbedingungen am Bau und die Anwendungsgebiete der Produkte sehr unterschiedlich sind, können Produktinformationen nur allgemeine Verarbeitungsrichtlinien aufzeigen. Der Verarbeiter ist verpflichtet, die Eignung und die Anwendungsmöglichkeiten des Produktes für den vorgesehenen Verwendungszweck zu überprüfen. Eine Garantie kann deshalb nur für die Güte unserer Produkte, nicht aber für die erfolgreiche Verarbeitung übernommen werden. Angaben unserer Mitarbeiter, die über den Rahmen dieser Produktinformation hinausgehen, bedürfen der schriftlichen Bestätigung.

Mit diesem Produktdatenblatt werden alle früheren Produktdatenblätter ungültig.