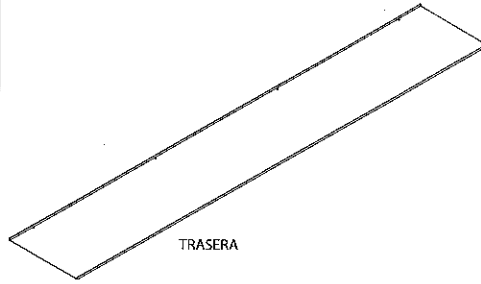
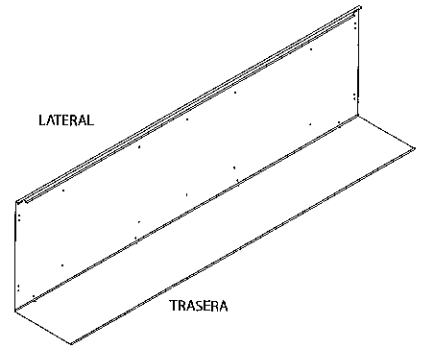


SUELO/TECHO



TRASERA

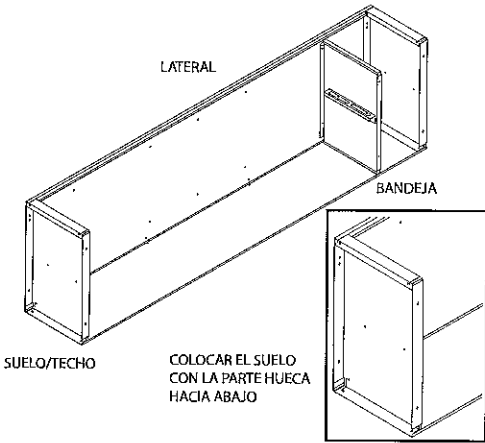


LATERAL

TRASERA

1

2



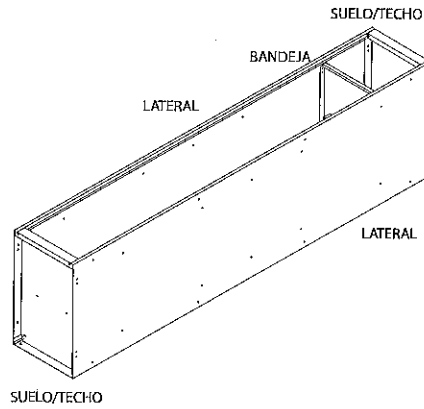
LATERAL

BANDEJA

SUELO/TECHO

COLOCAR EL SUELO
CON LA PARTE HUECA
HACIA ABAJO

3



SUELO/TECHO

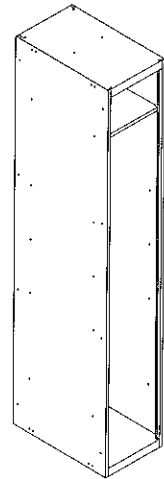
BANDEJA

LATERAL

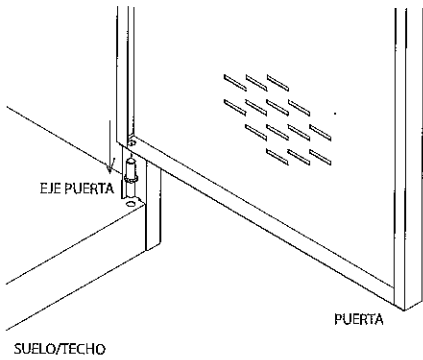
LATERAL

SUELO/TECHO

4



5

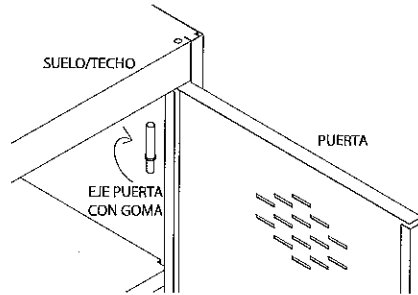


EJE PUERTA

SUELO/TECHO

PUERTA

6

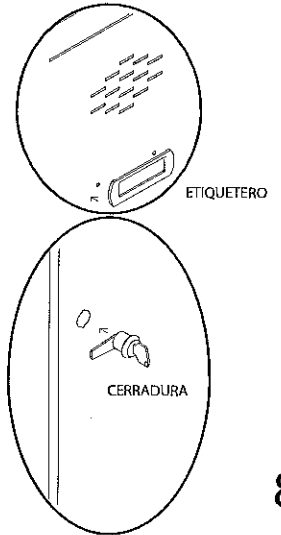


SUELO/TECHO

EJE PUERTA
CON GOMA

PUERTA

7

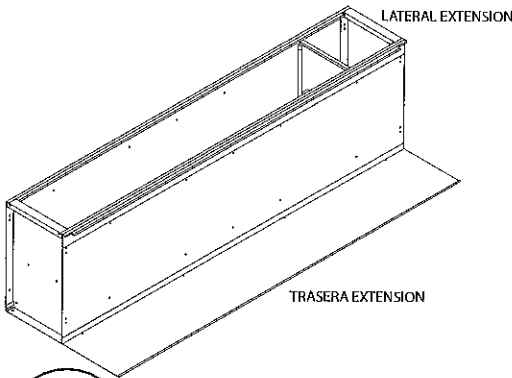


ETIQUETERO

CERRADURA

8

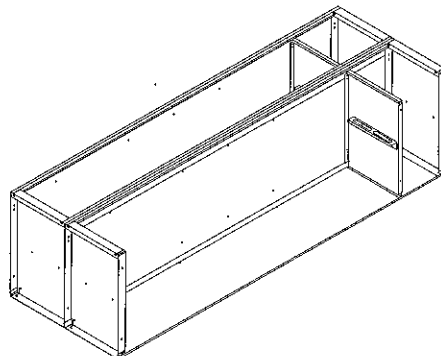
EXTENSIÓN



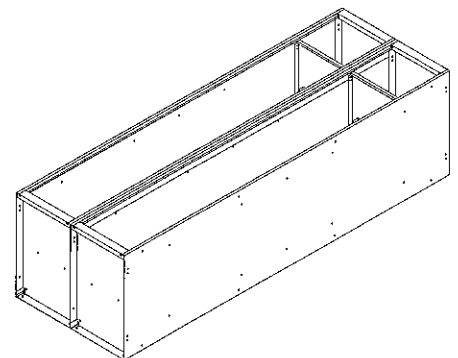
LATERAL EXTENSION

TRASERA EXTENSION

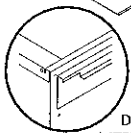
9



10



11



DETALLE DEL
LATERAL EXTENSION