

Caseta de madera con pared de 19 mm de grosor
Zócalo 1500 mm x 2100 mm

Bikebox L 366

Estimado/a cliente:

Antes de montar lea estas instrucciones íntegramente. En caso de dudas póngase en contacto con el vendedor antes de montar.

Si precisa repuestos, use la lista de piezas de este manual y asegúrese de que se ha indicado el número de garantía antes de entregarle la lista a su asesor para su tramitación.

**Para reclamar una garantía necesita un código de garantía. ¡Ese código está en la última página de las instrucciones de montaje adjuntas al módulo y del embalaje de la caseta!
¡Guarde este manual!**

Control en fábrica por: _____

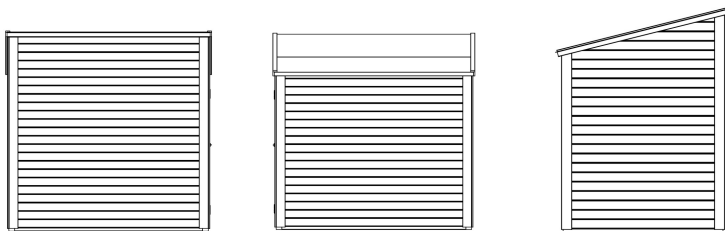
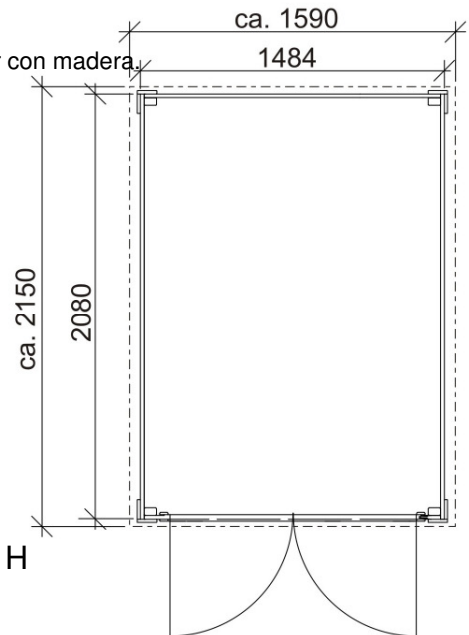
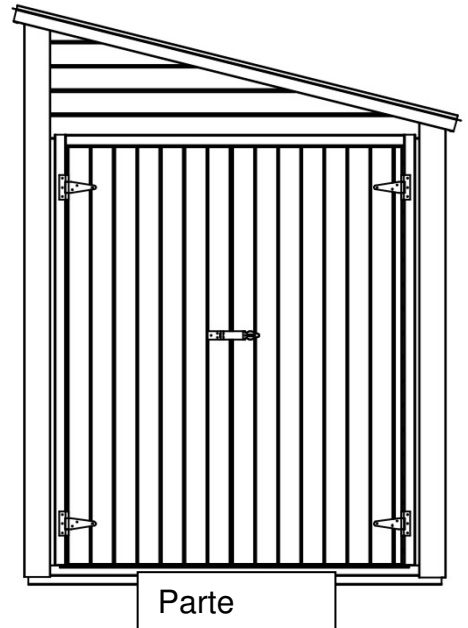
Además:

Para el montaje es necesario disponer de ciertas habilidades para trabajar con madera. Tenga en cuenta las normas locales y locales de construcción

Tablas de pared	19 mm x 87 mm
Zócalo	1484 mm x 2080 mm
Exterior de paredes	1590 mm x 2150 mm
Exterior de la caseta (incl. resaltos del tejado)	1610 mm x 2210 mm

Superficie del tejado	3,40 m ²
Altura del caballete	2090 mm
Tamaño de hoja de puerta, puerta doble	1200 mm A/ 1495 mm H
Altura de pared lateral	1710 mm
Peso	165 kg

Todos los datos son aproximados.

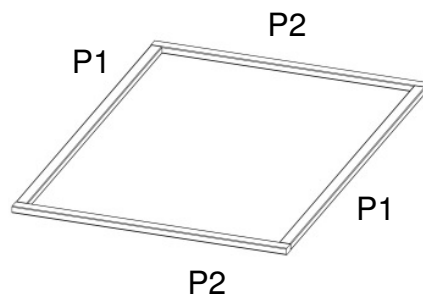


Lateral trasero trasera

Lateral delantero

Parte

Alineación de los 4 maderos de cimentación

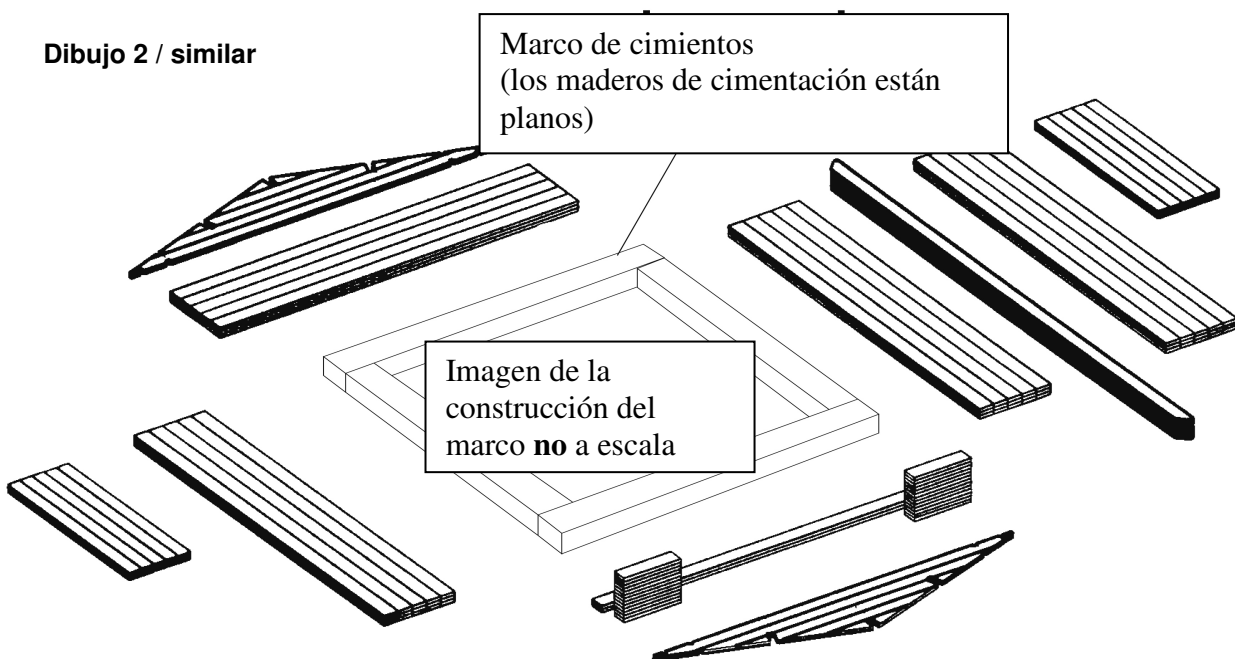


1. Cimientos

Lo esencial para la estabilidad, el funcionamiento y la durabilidad de su caseta son unos buenos cimientos. Solamente unos cimientos completamente horizontales, nivelados y sólidos garantizan una adaptación perfecta de las tablas, de la puerta doble y buena estabilidad.

Le recomendamos cimientos de baldosas de hormigón o una losa. La sujeción de los maderos para los cimientos tiene que realizarse con tacos insertables adecuados o con medios de unión comparables. Los medios de unión no forman parte del volumen de suministro.

Dibujo 2 / similar

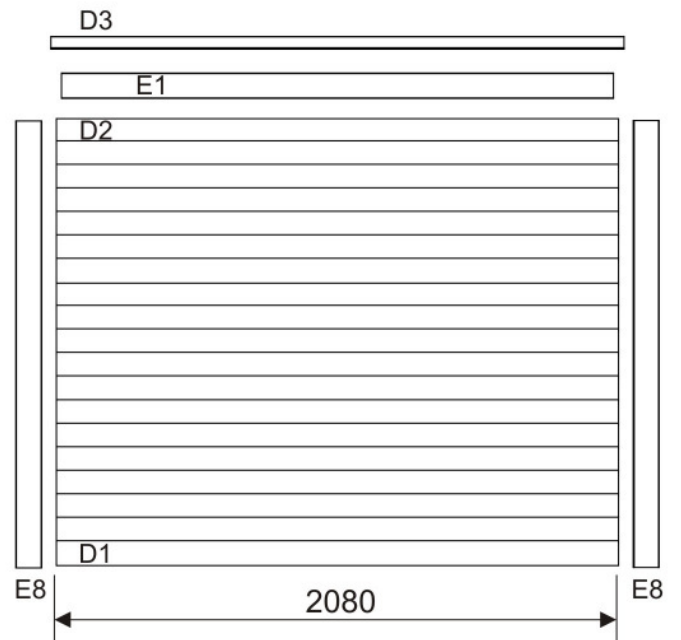
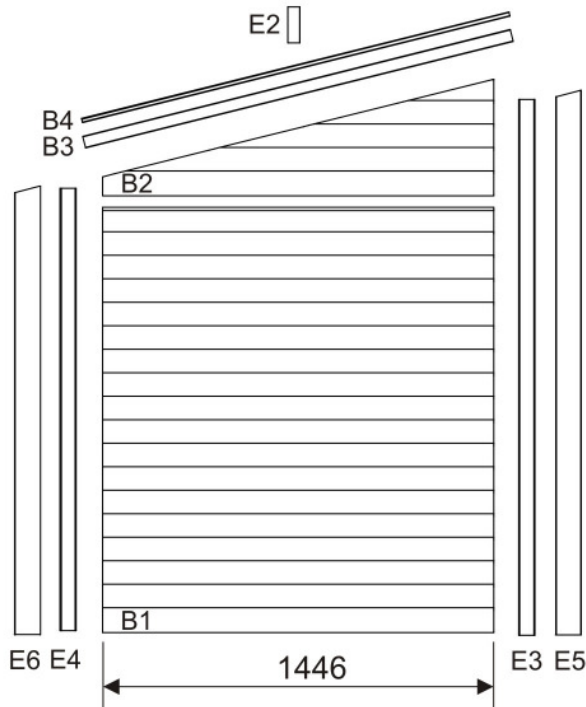
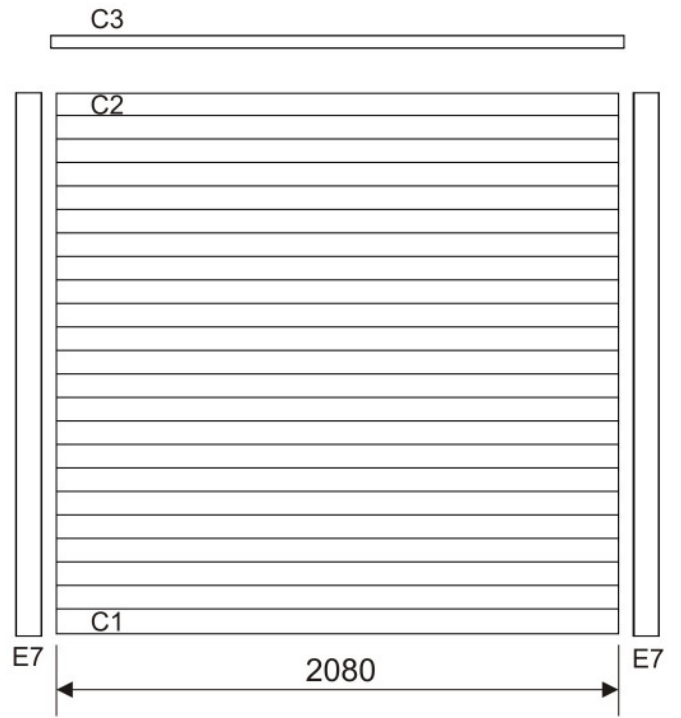
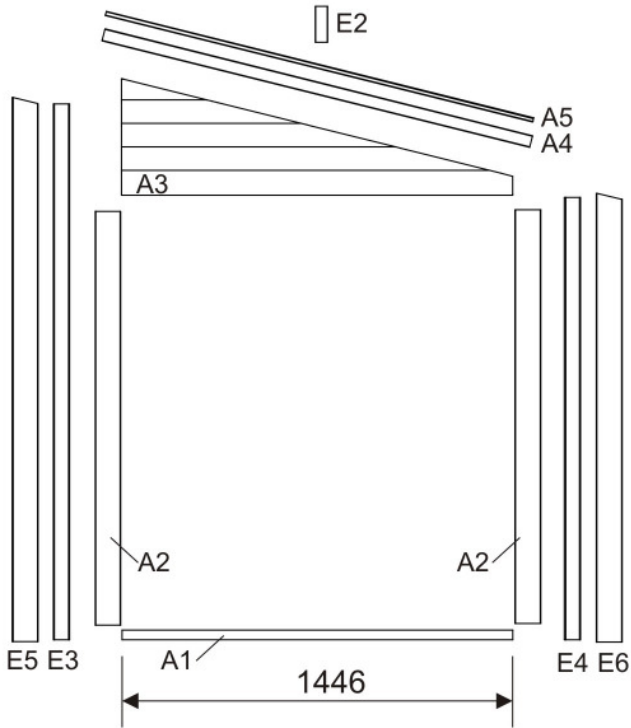


2. Clasificación previa

¡No se asuste al ver la gran cantidad de piezas cuando abra el paquete, clasificando es todo mucho más sencillo!

Para ello use los dibujos, que le muestran todas las piezas de las 4 paredes y una vista general del montaje total. Las denominaciones ahí impresas permiten revisar y clasificar con facilidad en la lista de piezas (última página de este manual) – ahí se indican de nuevo todas las piezas con dimensiones (aprox.).

Dibujo 1



3. Montaje de las paredes

Clasifique las piezas separando por paredes completas, con 1-2 m de distancia (como espacio de trabajo), alrededor de los cimientos.

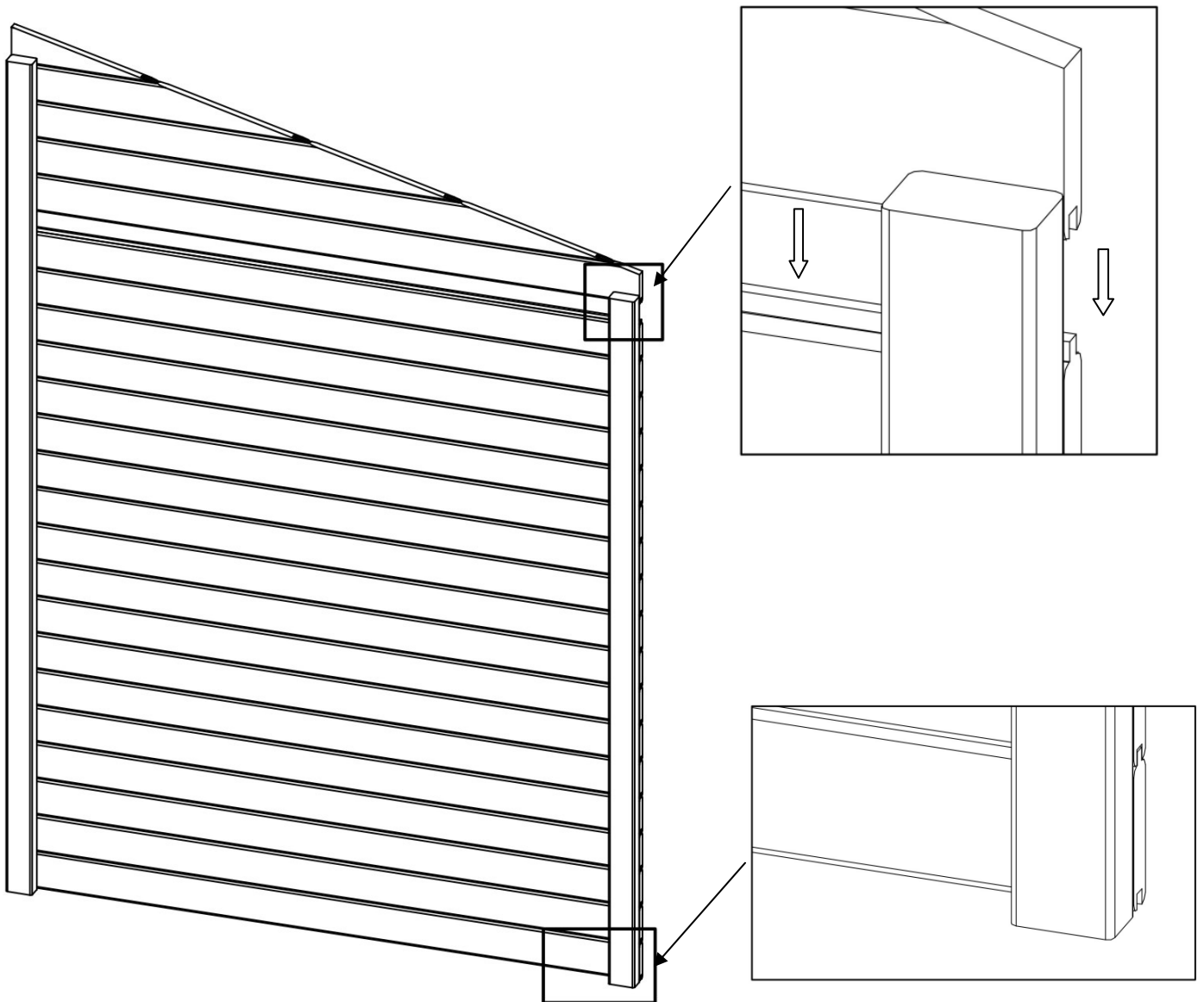
Antes de comenzar a montar las paredes, ponga los maderos de los cimientos impregnados según el dibujo página 1 sobre sus cimientos.

El montaje de las propias paredes comienza con el ensamblaje de la pared trasera / la pared situada enfrente de la puerta.

Consulte la portada para la denominación precisa de las paredes. La denominación de las paredes la hemos seleccionado libremente. La alineación de la casa puede escogerla usted mismo.

La pared trasera consta de 18 tablas de pared B1, el triángulo del frontón B2 y respectivamente un poste para la esquina E3 y E4.

Para ello en primer lugar se colocan mutuamente alineadas en paralelo, planos los postes E3 y E4 sobre los cimientos rectos. La distancia de borde exterior a borde exterior corresponde exactamente a la longitud de un tablón de la pared lateral B1. Una esos dos postes primer en la parte inferior, en contacto con el borde inferior de los postes y un tablón de la pared lateral B1. La ranura también mira hacia abajo:



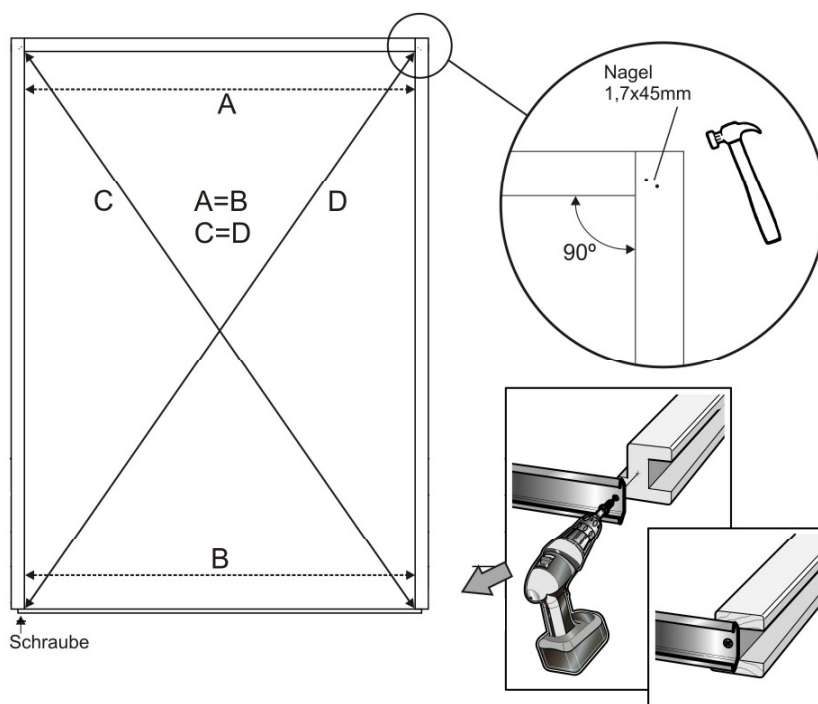
Atornille en primer lugar la tabla de pared inferior B1 con los postes, alienando, con un total de 4 tornillos, 2 a la derecha – 2 a la izquierda. El frontón triangular B2 con remate en contacto con el borde superior E4. Preste atención en los postes de las esquinas a que estén alineados en contacto con la parte inferior (ranura) de la primera tabla B1. ¡Consulte al respecto los detalles! Las demás 17 tablas B1 las coloca entre la tabla inferior y el frontón. ¡Antes de atornillar debería

revisar de nuevo que todas las tablas estén perfectamente alineadas y que no asomen por el lateral!



Después de completar la pared trasera, comience a montar la pared delantera. Para ello debe montar en primer lugar el marco de la puerta:

Lo más fácil es montar los tres marcos 2×E12 und 1×E11 tumbados en una superficie libre, recta (acera de hormigón o el suelo del garaje) engarzando los pivotes en la ranura y uniéndolos con uno o dos clavos (es imprescindible perforar antes).



Atención:

¡Controle que los ángulos rectos sean 100 % exactos! ¡Ahora se atornilla el umbral metálico E13 en la parte inferior todavía abierta delante del marco por los dos agujeros ya perforados de forma que la anchura de la abertura de la puerta se arriba y abajo exactamente igual! La superficie "lisa" del umbral metálico mira hacia arriba "en la zona de la puerta", el marco exterior acodado agarra al montar el marco ensamblado sobre el recorte de la primera tabla.

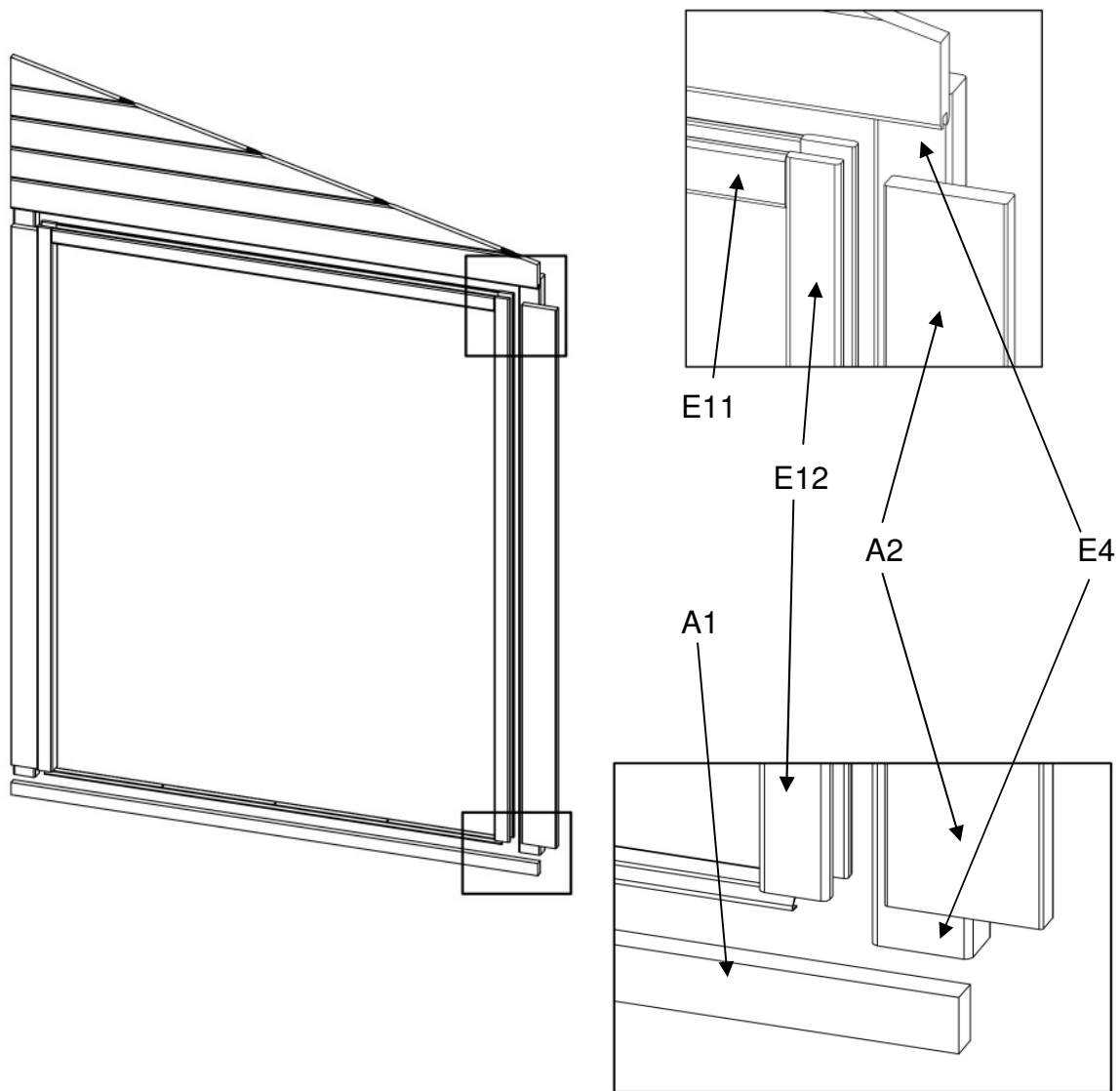
Alrededor de ese marco monta ahora el resto de la pared delantera, dejando, preferiblemente, el marco tumbado sobre el suelo.

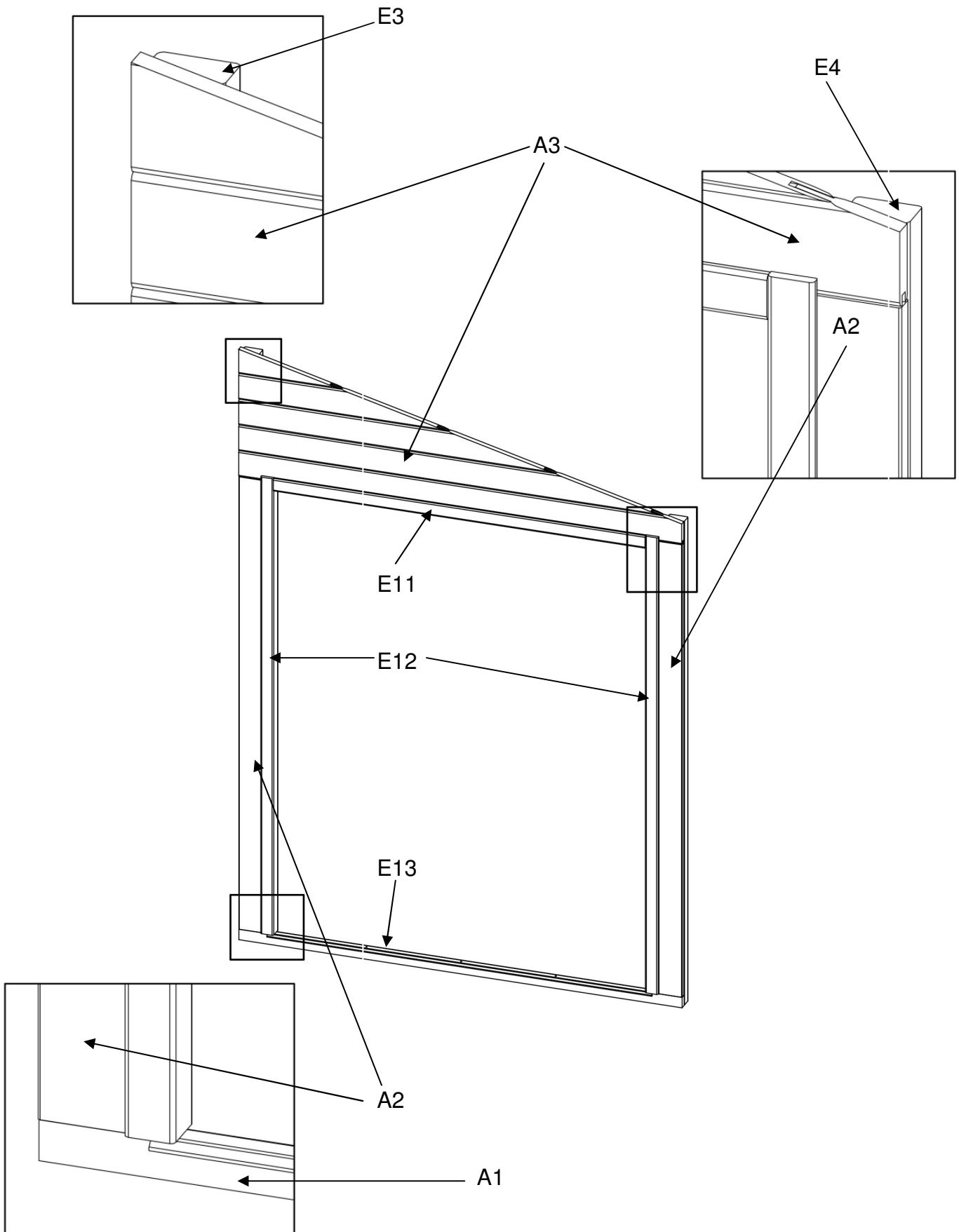
La tabla A1 se empuja desde la parte inferior en el umbral metálico del marco de la puerta. Más tarde sujeta la tabla con dos tornillos, que se atornillan por los agujeros perforados del umbral metálico en la tabla A1.

Coloque los dos postes de la esquina E3 y E4 a la derecha y la izquierda, al lado del marco lateral de la puerta y empújelos tirantes en el perfil U del marco de la puerta. Las tablas A2 las pone encima de los postes, de forma que el resalto lateral de los paneles se guíe en el perfil en U del marco de la puerta. A continuación ponga el frontón

triangular A3 desde arriba sobre la construcción de la pared y sujételo de la misma forma que el frontón triangular de la pared trasera.

Consulte al respecto los siguientes dibujos y detalles:



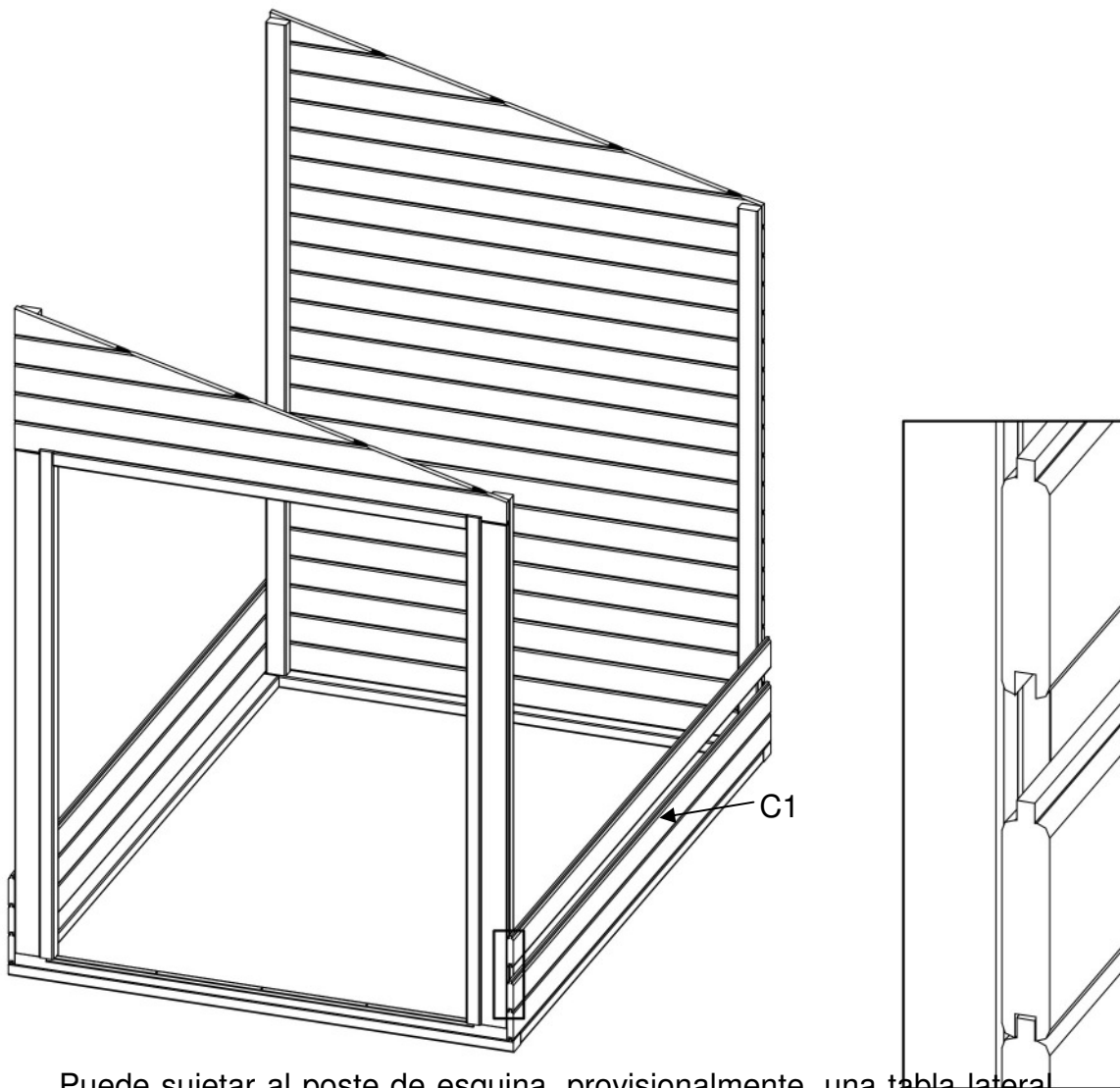


¡Una ahora mutuamente las piezas de la pared delantera preparada con cuidado, usando los tornillos adjuntos! ¡Es muy importante perforar antes los agujeros para las uniones atornilladas, sobre todo en los paneles de la parte delantera! Si las tablas rompiesen por atornillar sin perforar con anterioridad su caseta tendrá un aspecto negativo que no se podrá reparar.

Después de sujetar puede comenzar a levantar la pared delantera y la pared trasera y a ponerlas sobre los maderos de cimientos colocados.

¡Para hacer esas tareas necesita como mínimo un ayudante que aguante la pared lateral durante los siguientes montajes para que no caiga!

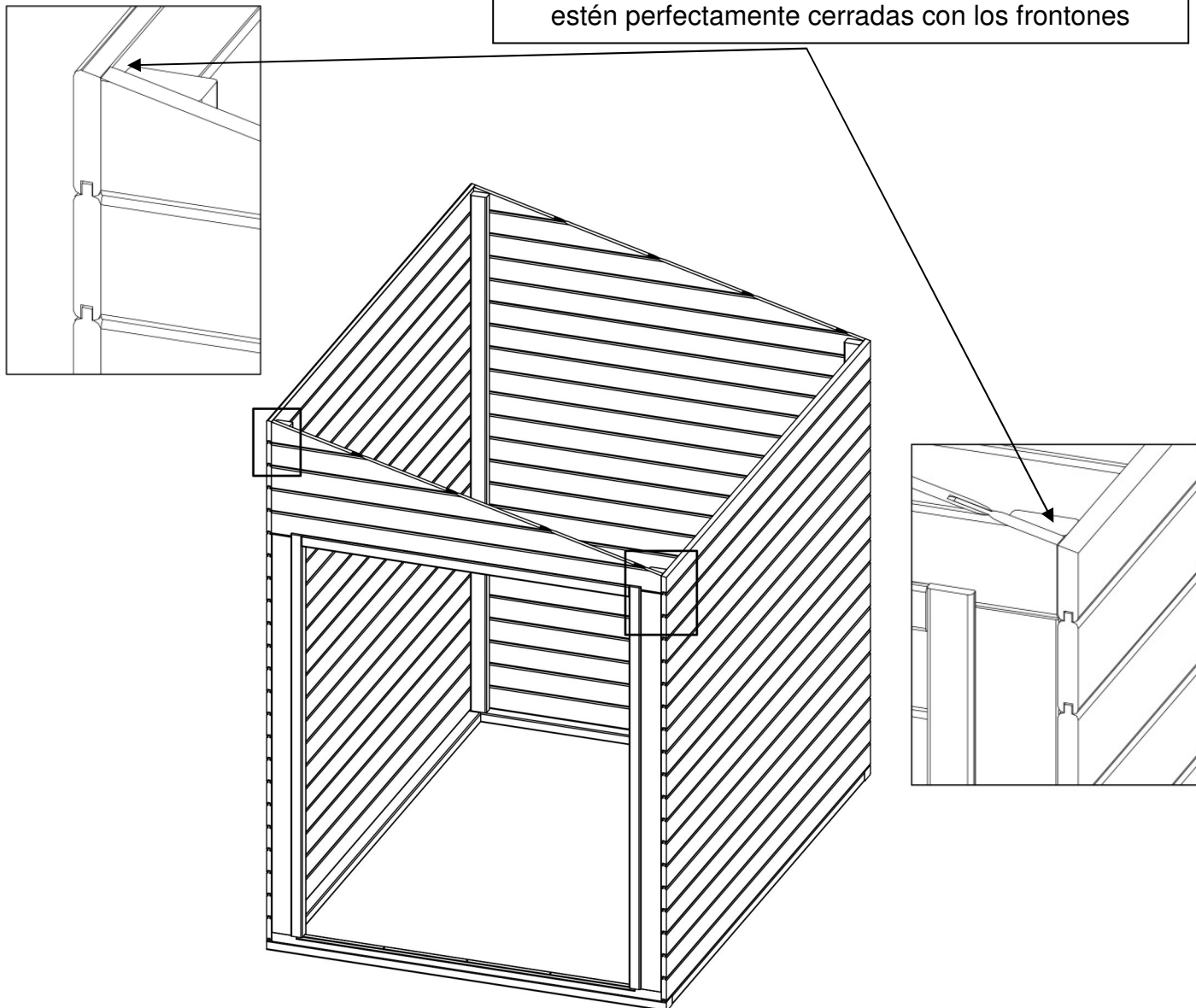
Comience ahora a unir las dos paredes con las tablas C1. La sujeción se efectúa con un total de 4 tornillos por tabla, respectivamente dos delante y dos detrás.



Puede sujetar al poste de esquina, provisionalmente, una tabla lateral C1 cualesquiera en el tercio superior de la pared lateral según el dibujo presente. Así estabiliza la Bikebox y facilita el montaje posterior.

La pared lateral la construye homogéneamente desde abajo hacia arriba. Consulte el presente dibujo. Tras 4 o 5 líneas de tablas la caseta debería ser tan estable que pueda retirar el tablón provisional.

¡Preste atención a que las tablas de la pared lateral estén perfectamente cerradas con los frontones



Continúe montando la pared tabla a tabla hacia arriba. Las tablas achaflanadas C2 y D2 son el remate superior.

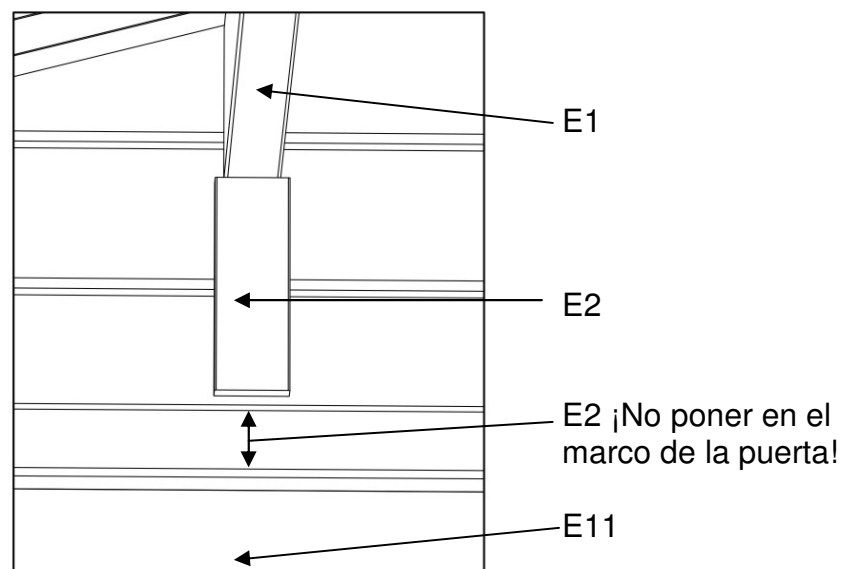
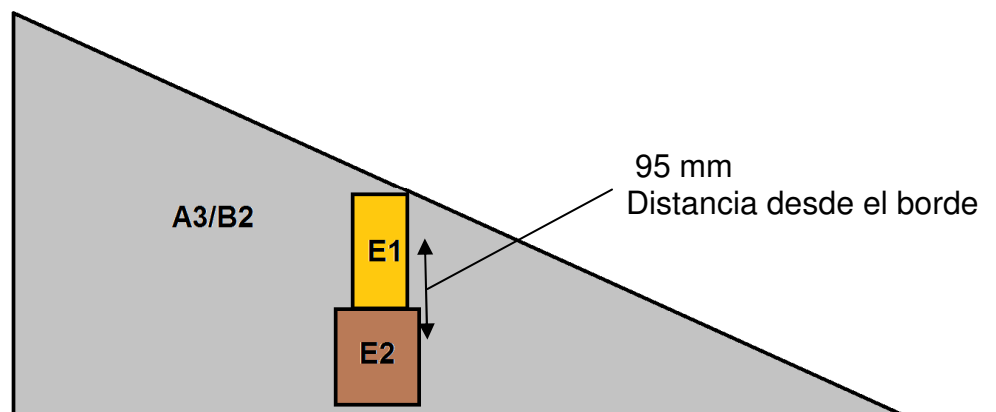
Las paredes tienen que crecer homogéneamente y con remate horizontal. ¡Solo así conseguirá que la caseta tenga paredes con el

mismo aspecto! También aquí debe prestar atención a que los ángulos rectos de toda la construcción sean exactos. Complete ahora la pared. Si fuese necesario guíe las tablas una a una de forma que consiga un remate sin huecos de las dos paredes laterales con ambos laterales del frontón triangular delantero y trasero.

5. Construcción del tejado

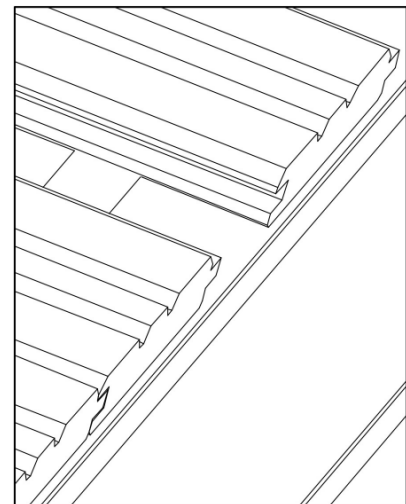
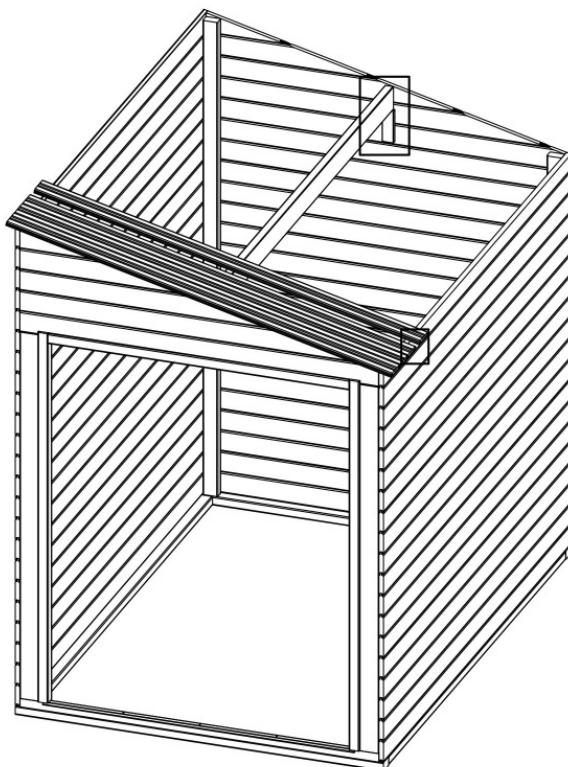
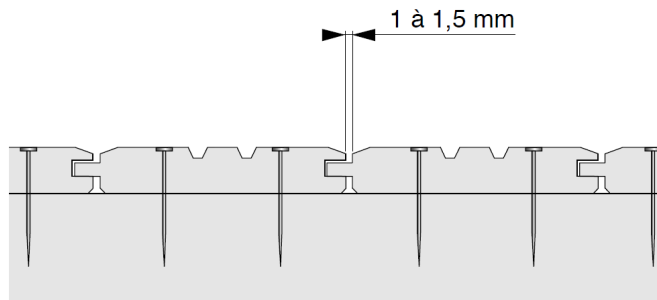
En primer lugar hay que montar la viga transversal E1. Para crear los contraapoyos para la viga transversal se montan los apoyos para la viga E2 centrados desde el interior en los dos frontones triangulares. Los apoyos se ubican de forma que haya un espacio libre hacia arriba, hasta el borde del tejado de 95 mm.

La viga transversal E1 se coloca ahora sobre los apoyos y se fija desde el exterior por la pared delantera y la trasera con 2 tornillos en cada una.



En función de la producción en su módulo hay o bien 25 tablas de tejado con una anchura de cobertura de 87 mm o 30 tablas con una anchura de 72 mm. ¡El tendido es idéntico para ambas!

Comience con 1 tabla perfilada de 40 mm de resalto hacia delante o hacia atrás en el extremo exterior de uno de los frontones, la ranura muestra hacia el exterior. Se tienden las demás tablas perfiladas cubriendo toda la superficie (no tender la ranura muy tensada en el resorte).



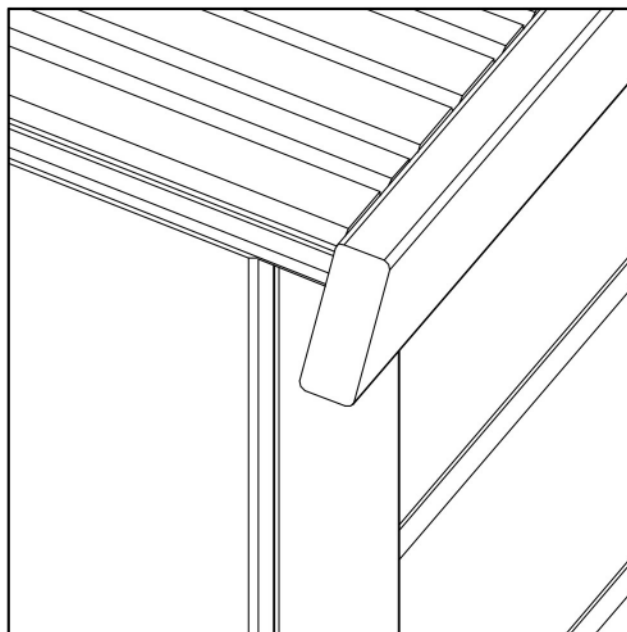
Clavar con firmeza todas las tablas perfiladas en las paredes, los frontones y la viga transversal.

¡Es importante conseguir una sujeción buena y estable del tejado para la estabilidad total de la caseta! ¡Clave por eso cada tabla en el punto de contacto (2 × paredes lateral + 1 × viga) con dos clavos!

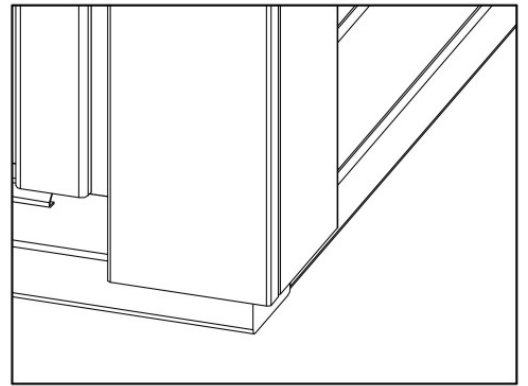
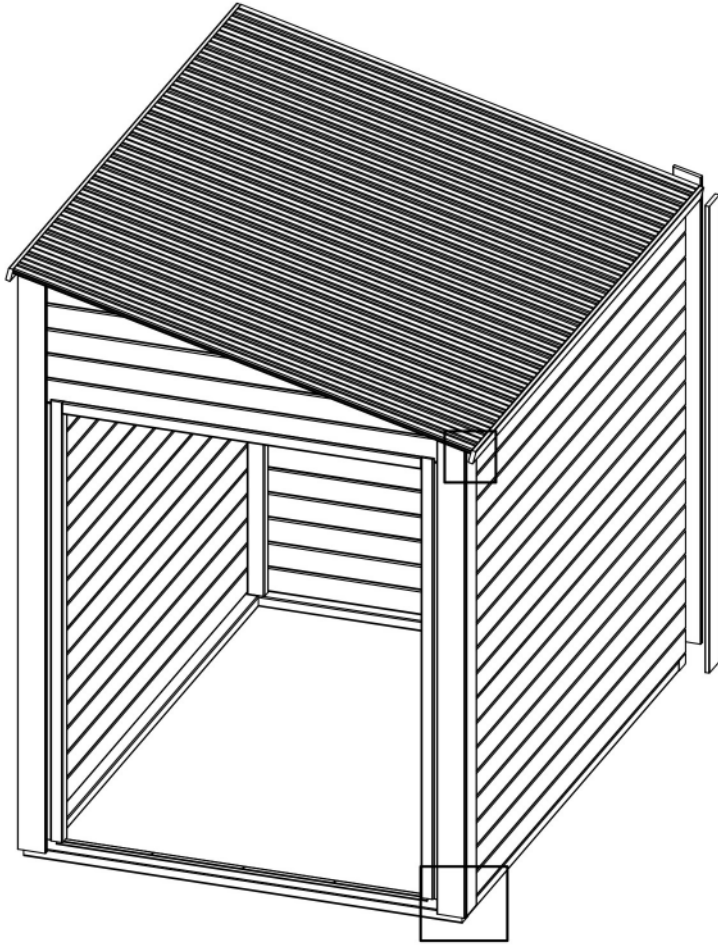
¡Trabaje con seguridad! – ¡No debe subir al tejado!

Sujete ahora las tablas del vierteaguas C3/D3 en contacto con la superficie del tejado. Dibujo 6

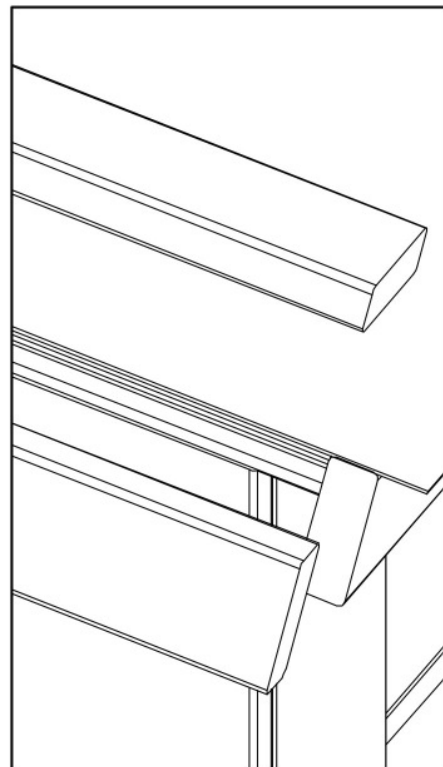
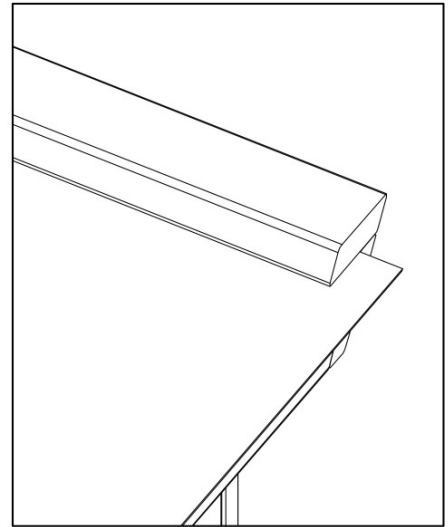
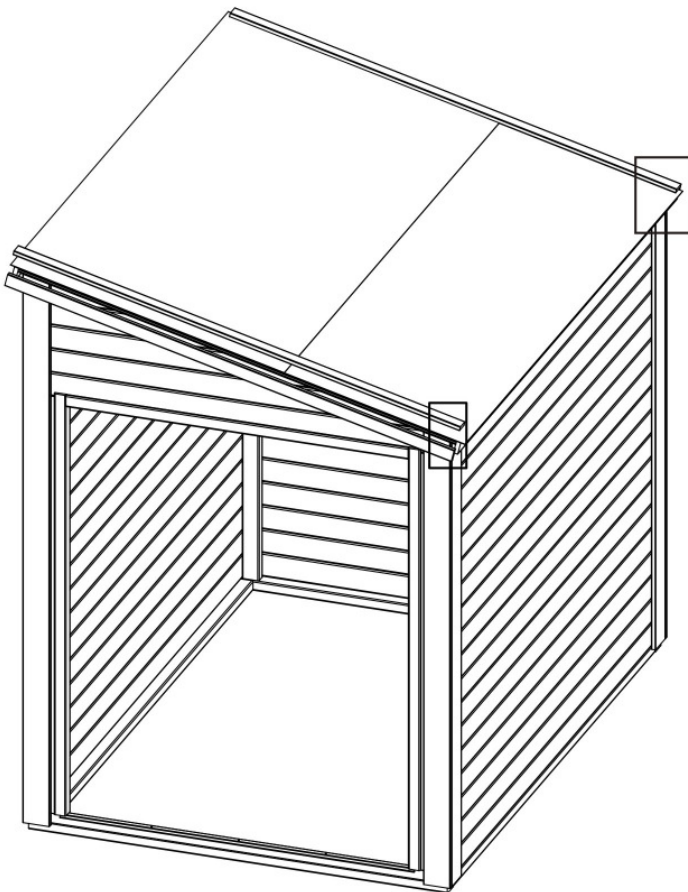
Dibujo 6



Ahora sujete en las esquinas de la caseta los paneles de esquina para las dos paredes laterales E7 y E8, así como los dos paneles para la pared trasera, respectivamente una vez E5 y E6 con 4 o 5 tornillos:

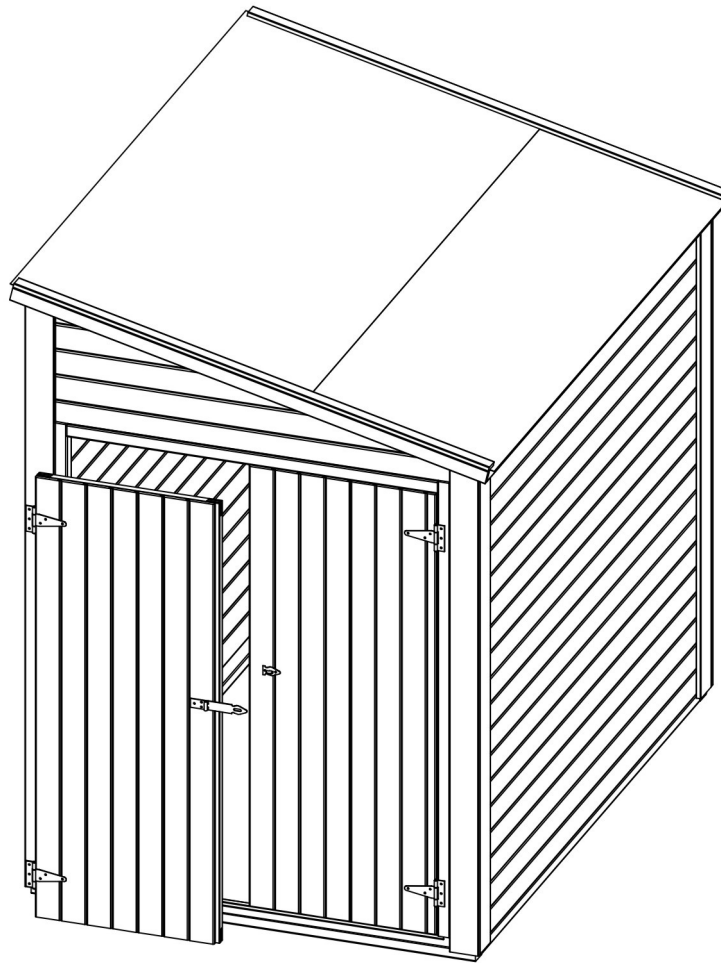


Ahora los cortavientos A4 / B3.



La colocación exacta de esas tablas también depende de la selección de la cobertura del tejado. Le recomendamos usar solo tejas de madera bituminadas o material de tejado de alta calidad similar (no incluido en el volumen de suministro).

6. Finalización y montaje de a puerta

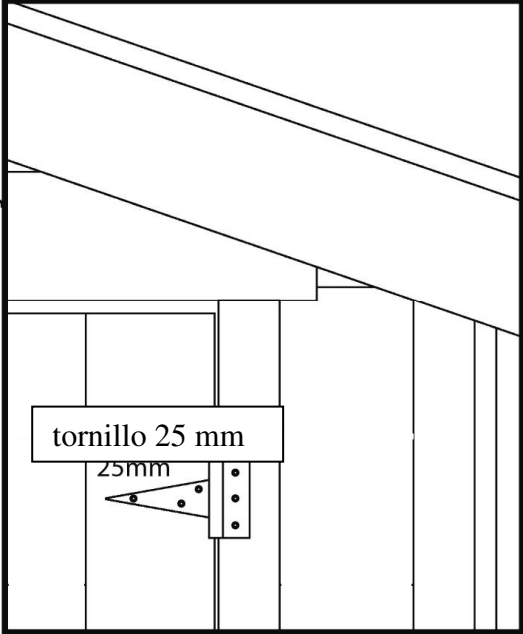


Ahora se montan las hojas de la puerta.

Este trabajo exige especial atención. Ponga, preferiblemente, las hojas de la puerta de nuevo "en seco" (e.d. sujetadas de forma provisional), antes de fijarlas con los tornillos. Entre las hojas de la puerta debería haber una ranura de aprox 5-7 mm de ancho y un espacio intermedio de aprox. 2-4 mm entre el marco D2 y las hojas de la puerta, para garantizar que la puerta doble se mueve con facilidad.

Ubique aún los aliviaderos según el dibujo presente, para poder cerrar la Bikebox.

Sujete ahora con las bisagras las hojas de las puertas en el marco, según el dibujo presente.



7. Protección de la madera y cuidado

Si desea un tratamiento de color para su caseta, hágalo, tal como se ha indicado, después de montarla.

Si la caseta se impregnase antes de montarla, la madera secada técnicamente absorbería la humedad y se deformaría y dilataría de forma natural, dificultando así innecesariamente el montaje.

Reservado el derecho a realizar cambios técnicos.

Lista de piezas Bikebox L 366 / 19 mm 1500 mm x 2100 mm

Descripción	Dimensiones aprox. en mm	Cantidad	Marca	Control
Madero de cimiento	36 x 60 x 1960	2	P1	
Madero de cimiento	36 x 60 x 1484	2	P2	
Tabla de pared, debajo de la puerta	19 x 40 x 1446	1	A1	
Tabla de pared, vertical, al lado de la	19 x 87 x 1537	2	A2	
Frontón triangular	19 x 430 x 1446	1	A3	
cortavientos	16 x 45 x 1602	1	A4	
Regletas de cartón para el tejado	16 x 45 x 1602	1	A5	
Tabla de pared	19 x 87 x 1446	18	B1	
Frontón triangular	19 x 430 x 1446	1	B2	
cortavientos	16 x 45 x 1602	1	B3	
Regletas de cartón para el tejado	16 x 45 x 1602	1	B4	
tabla de pared	19 x 87 x 2080	22	C1	
tabla de pared, remate, 14 grados	19 x 87 x 2080	1	C2	
salidizo	16 x 45 x 2160	1	C3	
tabla de pared	19 x 87 x 2080	18	D1	
tabla de pared, remate, 14 grados	19 x 67 x 2080	1	D2	
salidizo	16 x 45 x 2160	1	D3	
viga transversal	34 x 95 x 2042	1	E1	
pilares, viga transversal	16 x 45 x 130	2	E2	
postes de esquina, interior	36 x 60 x 1985	2	E3	
postes de esquina, interior	36 x 60 x 1643	2	E4	
panel de esquina, pared delantera y	16 x 95 x 2025	2	E5	
panel de esquina, pared delantera y	16 x 95 x 1675	2	E6	
panel de esquina, pared lateral	16 x 95 x 2020	2	E7	
panel de esquina, pared lateral	16 x 95 x 1650	2	E8	
tabla de tejado	16 x 87 x 1570	25	E9a	
o alternativamente				
tabla de tejado	16 x 72 x 1570	30	E9b	
puerta, tipo R3	1200 x 1495	1	E10	
marco de puerta, arriba	42 x 43 x 1255	1	E11	
marco de puerta, lateral	42 x 43 x 1545	1+1	E12	
umbral metálico	12 x 37 x 1253	1	E13	
tornillos, clavos etc.		1 bolsa	D14	

Remitente:

tramitado por: _____

Asesor: _____

Dirección: _____

Garantienummer hier!

Rellene y entregue la lista a su vendedor para su tramitación:

Reclamación: _____ Nombre: _____

Dirección: _____

Teléfono: _____