

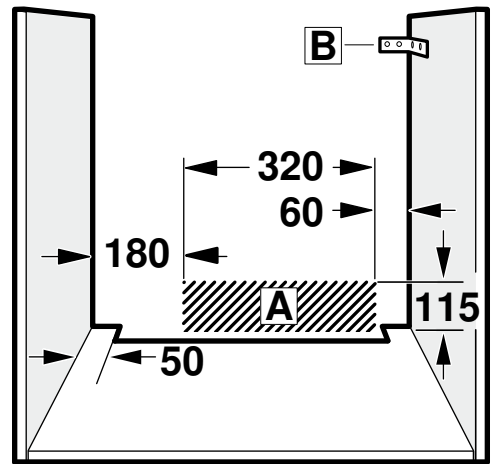
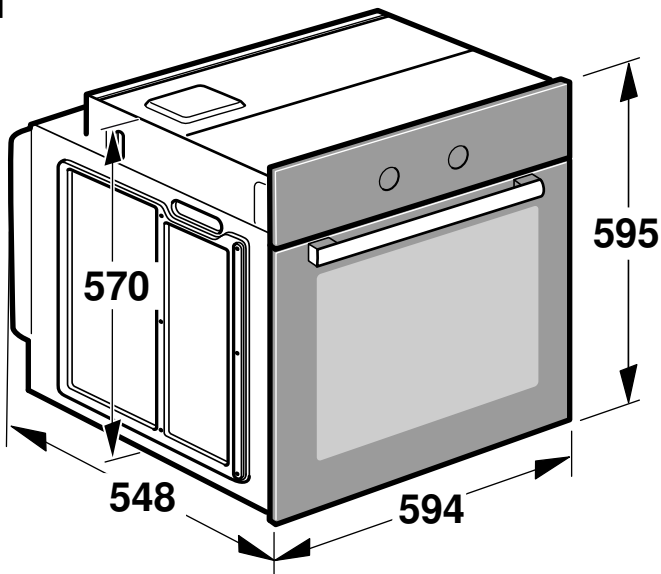


de **Montageanleitung**  
fr **Notice de montage**  
nl **Installatievoorschrift**  
en **Installation instructions**  
it **Istruzioni per il montaggio**

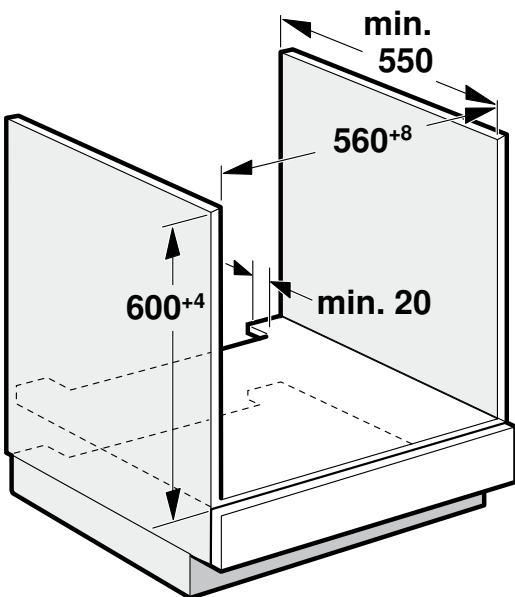
es **Instrucciones de montaje**  
pt **Instruções de montagem**  
pl **Instrukcja montażu**  
hu **Szerelési útmutató**  
ro **Instrucțiuni de montaj**



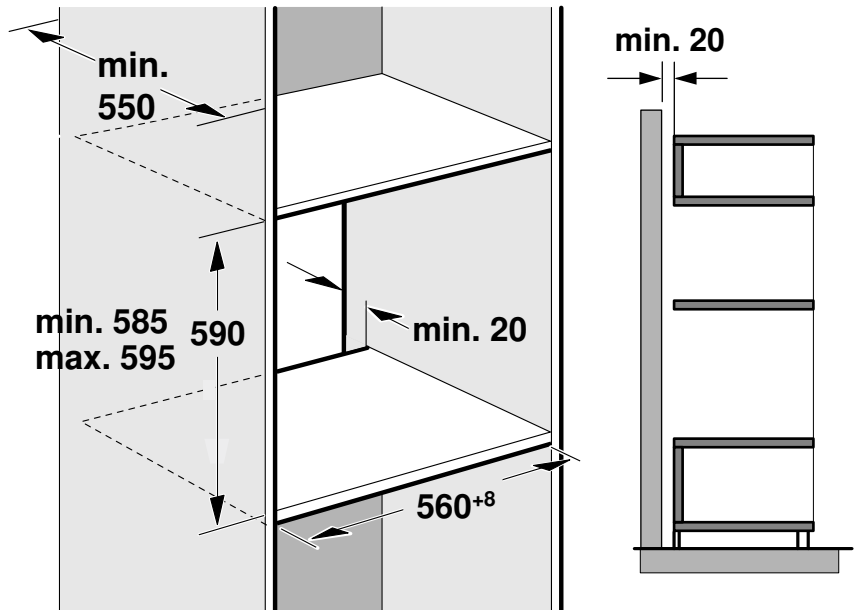
**1**



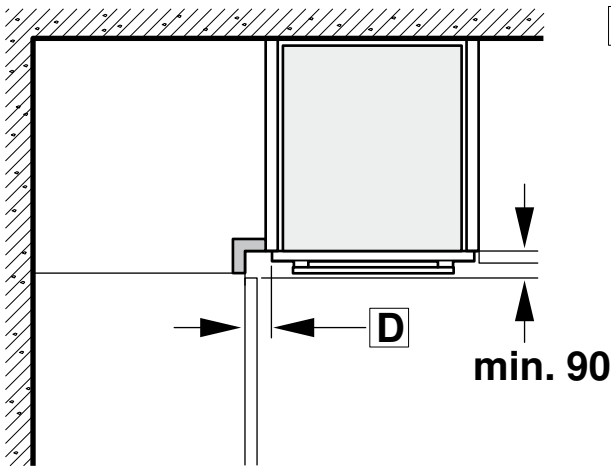
**2**



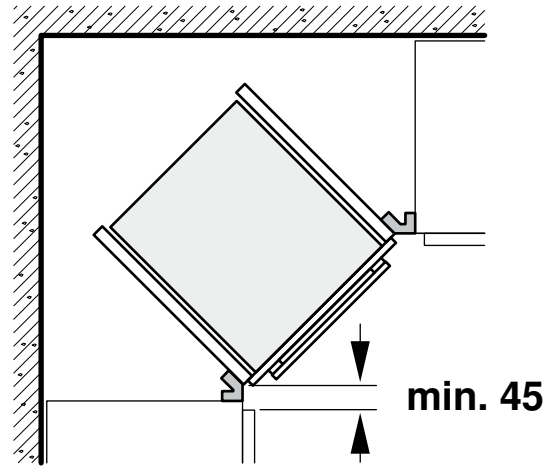
**3**



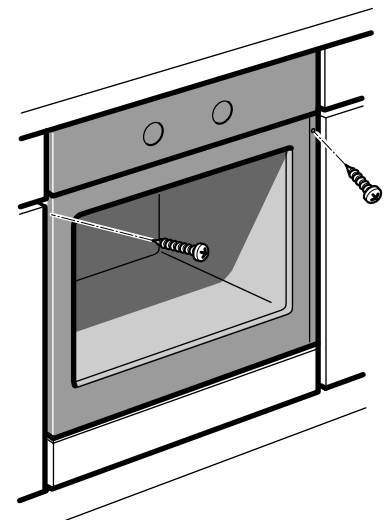
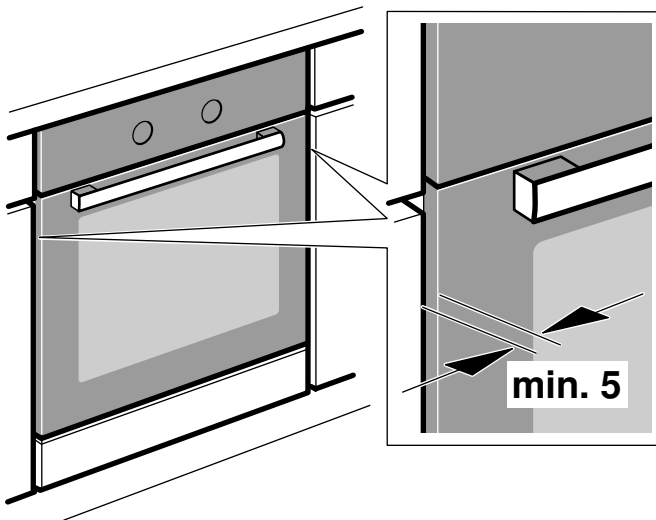
4



C



5



de

### Wichtige Hinweise - Bild 1

Dieses Gerät ist für eine Nutzung bis zu einer Höhe von maximal 4000 Metern über dem Meeresspiegel bestimmt.

Türgriff nicht zum Transport oder Einbau des Gerätes benutzen. Bei allen Montagearbeiten muss das Gerät spannungslos sein.

- Nur ein fachgerechter Einbau nach dieser Montageanleitung garantiert einen sicheren Gebrauch. Bei Schäden durch falschen Einbau haftet der Monteur.
- Das Gerät nach dem Auspacken prüfen. Bei einem Transportschaden nicht anschließen.
- Montageblätter für den Einbau von Zubehörteilen beachten.
- Verpackungsmaterial und Klebefolien vor Inbetriebnahme aus dem Garraum und von der Tür entfernen.
- Einbaumöbel müssen bis 90 °C temperaturbeständig sein, angrenzende Möbelfronten bis 70 °C.
- Das Gerät nicht hinter einer Dekor- oder Möbeltür einbauen. Es besteht Gefahr durch Überhitzung.
- Ausschnittarbeiten am Möbel vor dem Einsetzen des Gerätes durchführen. Späne entfernen. Die Funktion von elektrischen Bauteilen kann beeinträchtigt werden.
- Zur Vermeidung von Schnittverletzungen Schutzhandschuhe tragen. Teile, die während der Montage zugänglich sind, können scharfkantig sein.
- Die Geräte-Anschlussdose muss im Bereich der schraffierten Fläche A oder außerhalb des Einbauraumes liegen.
- Nicht befestigte Möbel mit einem handelsüblichen Winkel B an der Wand befestigen.
- Maßgaben der Bilder in mm.

### Gerät unter Arbeitsplatte - Bild 2

Zur Belüftung des Gerätes muss der Zwischenboden einen Lüftungsausschnitt aufweisen.

Arbeitsplatte auf Einbaumöbel befestigen.

Die Montageanleitung des Kochfeldes beachten.

### Gerät im Hochschrank - Bild 3

Zur Belüftung des Gerätes müssen die Zwischenböden einen Lüftungsausschnitt aufweisen.

Wenn der Hochschrank zusätzlich zu den Element-Rückwänden eine weitere Rückwand hat, muss diese entfernt werden.

Gerät nur so hoch einbauen, dass Zubehör problemlos entnommen werden kann.

### Eckeinbau - Bild 4

Damit die Gerätetür geöffnet werden kann, beim Eckeinbau Maße C berücksichtigen. Das Maß D ist abhängig von der Dicke der Möbelfront unter dem Griff.

### Gerät an das Stromnetz anschließen

- Bevor Sie das Gerät das erste Mal benutzen, vergewissern Sie sich, dass die Hausstromleitung über einen den gültigen Sicherheitsvorschriften entsprechenden Schutzleiter verfügt. Der Anschluss des Gerätes darf nur von einem qualifizierten Elektriker durchgeführt werden und muss den gesetzlichen und behördlichen Bestimmungen sowie den Bestimmungen des örtlichen Netzbetreibers entsprechen.
- Das Fehlen eines Schutzleiters oder eine fehlerhafte Installation kann in seltenen Fällen zu Sachschäden oder schweren Verletzungen (Tod oder Körperverletzung durch Stromschlag) führen. Für Schäden an Personen oder am Gerät, die auf einen fehlerhaften oder unsachgemäßen Elektroanschluss zurückzuführen sind, übernimmt der Hersteller keine Verantwortung.
- Bei allen Montagearbeiten muss das Gerät spannungslos sein.
- Das Gerät entspricht der Schutzklasse I und darf nur an eine geerdete Netzsteckdose angeschlossen werden.
- Die Netzanschlussleitung muss mindestens vom Typ H05 V V-F 3G 1,5 mm<sup>2</sup> sein.

Der gelb-grüne Schutzleiter muss zuerst angeschlossen werden und geräteseitig etwas länger als die beiden anderen Drähte sein.

- Gemäß Sicherheitsvorschriften muss eine allpolige Trennvorrichtung mit mindestens 3 mm Kontaktöffnung vorhanden sein. Bei Anschlüssen, die über eine geerdete und jederzeit leicht erreichbare Steckdose erfolgen, ist eine Trennvorrichtung nicht erforderlich.
- Während der Montage muss der Berührungsschutz gewährleistet sein.
- Bestimmen Sie in der Anschlussdose Phasen- und Neutralleiter (Nullleiter). Bei Falschanschluss kann das Gerät beschädigt werden.
- Der Backofen muss entsprechend den Angaben auf dem Typenschild angeschlossen werden.
- Stellen Sie das Gerät zum Anschließen vor dem Umbauschrank ab. Das Anschlusskabel muss ausreichend lang sein. Achtung! Achten Sie während der Montage darauf, dass das Netzkabel nicht eingeklemmt wird und nicht mit heißen Geräteteilen in Berührung kommt.
- Sämtliche Arbeiten am Gerät einschließlich der Austausch der Verkabelung dürfen nur vom Technischen Kundendienst durchgeführt werden.

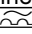
#### ⚠ Lebensgefahr!

Bei Kontakt mit spannungsführenden Teilen besteht Stromschlaggefahr.

- Fassen Sie den Netzstecker nur mit trockenen Händen an.
- Ziehen Sie die Netzleitung immer direkt am Stecker und nie an der Netzleitung, da diese beschädigt werden könnte.
- Ziehen Sie den Netzstecker niemals während des Betriebs.

Beachten Sie folgende Hinweise und stellen Sie sicher, dass:

#### Hinweise

- Netzstecker und Steckdose zusammenpassen.
- der Leitungsquerschnitt ausreicht.
- das Erdungssystem vorschriftsmäßig installiert ist.
- der Netzleitungswechsel (wenn nötig) nur durch eine Elektro-Fachkraft erfolgt. Eine Ersatz-Netzleitung ist beim Kundendienst erhältlich.
- keine Mehrfachstecker/-kupplungen und Verlängerungsleitungen verwendet werden.
- bei der Verwendung eines Fehlerstrom-Schutzschalters nur ein Typ mit dem Zeichen  eingesetzt wird. Nur dieses Zeichen garantiert die Erfüllung der aktuell gültigen Vorschriften.
- der Netzstecker jederzeit erreichbar ist.
- die Netzleitung nicht geknickt, gequetscht, verändert oder durchgeschnitten wird.
- die Netzleitung nicht mit Wärmequellen in Berührung kommt.

#### Anschlussleitung mit Schutzkontakt-Stecker


Das Gerät darf nur an eine vorschriftsmäßig installierte Schutzkontakt-Steckdose angeschlossen werden.

Wenn der Stecker nach dem Einbau nicht mehr erreichbar ist, muss in der festverlegten elektrischen Installation eine Trennvorrichtung in den Phasen nach den Errichtungsbestimmungen vorgesehen werden.

#### Anschlussleitung ohne Schutzkontakt-Stecker

Nur ein konzessionierter Fachmann darf das Gerät anschließen.

In der festverlegten elektrischen Installation ist eine Trennvorrichtung in den Phasen nach den Errichtungsbestimmungen vorzusehen. Phase- und Neutral- ("Null-") Leiter in der Anschlussdose identifizieren. Bei Falschanschluss kann das Gerät beschädigt werden.

Nur nach Anschlussbild anschließen. Spannung siehe Typenschild. Die Adern der Netzanschlussleitung entsprechend der Farbcodierung anschließen: grün-gelb = Schutzleiter , blau = (Null) Neutral-Leiter, braun = Phase (Außenleiter).

#### Nur Schweden, Finnland und Norwegen

Das Gerät kann auch mit dem beigelegten Stecker mit dem Schutzkontakt-System angeschlossen werden. Dieser muss nach dem Einbau zugänglich sein. Wenn der Stecker nach dem Einbau nicht mehr erreichbar ist, muss in der festverlegten elektrischen Installation eine Trennvorrichtung in den Phasen nach den Errichtungsbestimmungen vorgesehen werden.

## Gerät befestigen - Bild 5

Bei Geräten mit ausziehbarer Backwagen-Tür muss die Tür vorher entfernt werden.

1. Gerät ganz einschieben und mittig ausrichten.
2. Gerät festschrauben.

Der Spalt zwischen Arbeitsplatte und Gerät darf nicht durch zusätzliche Leisten verschlossen werden.

An den Seitenwänden des Umbauschranks dürfen keine Wärme-schutzleisten angebracht werden.

#### Ausbau

1. Gerät spannungslos machen.
2. Befestigungsschrauben lösen.
3. Gerät leicht anheben und ganz herausziehen

fr

## Consignes importantes - fig. 1

Cet appareil est conçu pour une utilisation jusqu'à une altitude maximale de 4 000 m.

Ne pas utiliser la poignée de la porte pour transporter ou encastrier l'appareil.

L'appareil doit être mis hors tension pour tous les travaux de montage.

- Seule une installation effectuée selon cette notice de montage garantit une utilisation en toute sécurité. En cas de dommages résultant d'une installation incorrecte, l'installateur est responsable.
- Contrôlez l'état de l'appareil après l'avoir déballé. Ne le raccordez pas s'il présente des avaries de transport.
- Respectez le notice de montage pour l'installation des accessoires.
- Avant la mise en service, retirez le matériau d'emballage et les films adhésifs du compartiment de cuisson et sur la porte.
- Les meubles d'encastrement doivent résister à une température jusqu'à 90 °C et la façade des meubles voisins, jusqu'à 70 °C.
- N'installez pas l'appareil derrière une porte de meuble ni derrière une porte décorative. Il existe un risque de surchauffe.
- Réalisez les travaux de découpe sur le meuble avant la mise en place de l'appareil. Enlevez les copeaux. Le fonctionnement des composants électriques peut être compromis.
- Portez des gants de protection pour éviter des coupures. Certaines pièces accessibles lors du montage peuvent posséder des arêtes coupantes.
- La prise de raccordement de l'appareil doit se situer dans la zone de la surface hachurée **A** ou à l'extérieur de l'espace d'encastrement.
- Les meubles non fixés doivent être fixés au mur au moyen d'une équerre **B** usuelle du commerce.
- Mesures des figures en mm.

#### L'appareil sous le plan de travail - fig. 2

Pour la ventilation de l'appareil, le plancher intermédiaire doit présenter une découpe de ventilation.

Fixez le plan de travail sur le meuble d'encastrement.

Respectez la notice de montage de la table de cuisson.

#### Appareil dans une armoire - fig. 3

Pour l'aération de l'appareil, les faux-planchers doivent présenter une découpe de ventilation.

Si l'armoire possède un panneau arrière en plus des panneaux arrière des éléments, celui-ci doit être enlevé.

N'installez l'appareil qu'à une telle hauteur que les accessoires puissent être retirés sans problème.

#### Encastrement angulaire - fig. 4

Afin de pouvoir ouvrir la porte de l'appareil, respecter les cotes **C** en cas d'encastrement angulaire. La cote **D** est fonction de l'épaisseur de la façade du meuble sous la poignée.

## Brancher l'appareil sur le secteur

- Avant d'utiliser l'appareil pour la première fois, assurez-vous que la ligne électrique domestique dispose d'un conducteur de protection répondant aux prescriptions de sécurité. Le raccordement de l'appareil doit uniquement être effectué par un électricien qualifié et doit répondre aux dispositions légales et administratives ainsi qu'aux dispositions de l'exploitant du réseau local.

L'absence d'un conducteur de protection ou une installation incorrecte peut dans certains cas conduire à des dégâts matériels ou des blessures graves (mort ou blessures par choc électrique). Le fabricant décline toute responsabilité pour des dommages corporels ou sur l'appareil résultant d'un branchement électrique incorrect ou inapproprié.

- Pour tous les travaux de montage, l'appareil doit être hors tension.
- L'appareil répond à la classe de protection I et doit uniquement être branché sur une prise secteur avec terre.
- Le cordon d'alimentation secteur doit être au minimum du type H05 V V-F 3G 1,5 mm<sup>2</sup>.  
Le conducteur de protection jaune-vert doit être raccordé en premier et être un peu plus long du côté appareil que les deux autres fils.
- Un dispositif de coupure omnipolaire avec un écartement des contacts d'au moins 3 mm doit être présent, conformément aux prescriptions de sécurité. Un dispositif de coupure n'est pas nécessaire en cas de raccordement par une prise avec terre facilement accessible à tout moment.
- La protection contre le contact accidentel doit être garantie pendant le montage.
- Déterminez les phases et le conducteur neutre dans la prise de raccordement. L'appareil risque d'être endommagé en cas de raccordement incorrect.
- Le four doit être raccordé conformément aux données figurant sur la plaque signalétique.
- Pour le raccordement, déposez l'appareil devant le meuble d'encastrement. Le câble de raccordement doit être suffisamment long.  
Attention ! Veillez, pendant le montage, à ne pas coincer le câble secteur et à ce qu'il n'entre pas en contact avec des pièces chaudes de l'appareil.
- Tous les travaux sur l'appareil, y compris le remplacement du câblage, doivent uniquement être effectués par les techniciens du service après-vente.

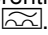
### ⚠ Danger de mort !

Risque d'électrocution en cas de contact avec des composants sous tension.

- Saisissez la fiche uniquement avec les mains sèches.
- Retirez le cordon électrique uniquement directement par la fiche et jamais par le cordon, car celui-ci pourrait alors être endommagé.
- Ne débranchez jamais la fiche pendant le fonctionnement.

Observez les consignes suivantes et assurez-vous que les points suivants sont respectés :

### Remarques

- La fiche mâle et la prise de courant vont ensemble.
  - Les fils du cordon présentent une section suffisante.
  - Le système de mise à la terre est correctement installé.
  - L'opération du changement du cordon électrique (si nécessaire) doit impérativement être effectuée par un électricien agréé. Vous pouvez obtenir un cordon électrique de rechange auprès du service après-vente.
  - N'utilisez pas de fiches / prises multiples ni de câbles prolongateurs.
  - En cas d'utilisation d'un disjoncteur différentiel, n'utilisez qu'un type de disjoncteur arborant le symbole .
- Seul ce symbole garantit que les prescriptions actuellement en vigueur seront remplies.
- La fiche mâle reste à tout moment accessible.
  - Le cordon électrique n'est pas plié, pincé, modifié, coupé.
  - Le cordon électrique n'est pas en contact avec des sources de chaleur.

## Câble de raccordement avec fiche avec terre

L'appareil doit impérativement être raccordé à une prise de courant de sécurité installée de manière réglementaire.

Si la prise n'est plus accessible après l'installation, dans l'installation à câblage fixe, un système coupe-circuit dans les phases est à prévoir conformément aux réglementations d'installation.

## Câble de raccordement sans fiche avec terre

Seul un spécialiste agréé est habilité à raccorder l'appareil.

Dans l'installation à câblage fixe, un système coupe-circuit dans les phases est à prévoir conformément aux réglementations d'installation. Identifiez le conducteur de phase et le conducteur neutre dans la prise de raccordement. L'appareil risque d'être endommagé en cas de raccordement incorrect.

Il doit être raccordé uniquement conformément au schéma de raccordement. Pour la tension, reportez-vous à la plaque signalétique. Raccordez les fils du câble de raccordement secteur conformément au code de couleurs : vert-jaune = conducteur de protection (⊕), bleu = neutre, marron = phase (conducteur extérieur).

## Suède, Finlande et Norvège uniquement

L'appareil peut également être raccordé à la fiche ci-jointe avec le système de contact de sécurité. Celui-ci doit être accessible après le montage. Si la prise n'est plus accessible après l'installation, dans l'installation à câblage fixe, un système coupe-circuit dans les phases est à prévoir conformément aux réglementations d'installation.

## Fixer l'appareil - fig. 5

Sur les appareils avec porte de chariot de cuisson télescopique, il convient tout d'abord d'enlever la porte.

1. Pousser l'appareil jusqu'au fond et le centrer.

2. Visser l'appareil.

L'écart entre le plan de travail et l'appareil ne peut pas être obturé par des baguettes supplémentaires.

Des baguettes de protection thermique ne peuvent pas être montées sur les parois latérales du meuble d'encastrement.

## Dépose

1. Mettre l'appareil hors tension.

2. Desserrer les vis de fixation.

3. Soulever légèrement l'appareil et le retirer complètement

nl

## Belangrijke aanwijzingen - Afb. 1

Dit apparaat is bestemd voor gebruik tot op hoogten van maximaal 4.000 meter boven zeeniveau.

Deurgreep niet gebruiken voor het transport of de inbouw van het apparaat.

Bij alle montagewerkzaamheden dient het apparaat spanningsloos te zijn.

- Veilig gebruik is alleen gegarandeerd bij een deskundige inbouw volgens deze montagehandleiding. De monteur is aansprakelijk voor schade als gevolg van een verkeerde inbouw.
- Controleer het apparaat na het uitpakken. Niet aansluiten in geval van transportschade.
- Bij de inbouw van accessoires dient u zich te houden aan de beschrijving in de montagebladen.
- Voor het eerste gebruik verpakkingsmateriaal en plakfolie verwijderen uit de binnenruimte en van de deur.
- Inbouwmeubels dienen bestand te zijn tegen een temperatuur van maximaal 90 °C, aangrenzende voorzijden van meubels tegen een temperatuur van maximaal 70 °C.
- Het apparaat niet inbouwen achter een decor- of meubeldeur. Dan bestaat het risico van oververhitting.
- Voer uitsnijdingswerkzaamheden aan het meubel uit voordat het apparaat wordt geplaatst. Spanen verwijderen. Deze kunnen invloed hebben op de werking van elektrische componenten.
- Draag werkhandschoenen ter voorkoming van snijwonden. Onderdelen die tijdens de montage toegankelijk zijn, kunnen scherpe randen hebben.
- De contactdoos van het apparaat dient zich in het gebied van het gearceerde vlak **A** of buiten de inbouwruimte te bevinden.
- Niet bevestigde meubels met een gebruikelijke, in de handel verkrijgbare haak **B** aan de wand bevestigen.
- Maataanduidingen van de afbeeldingen in mm.



## Apparaat onder werkblad - Afb. 2

Met het oog op de luchttoevoer van het apparaat dient het tussenschot te beschikken over een ventilatie-opening.

Werkblad bevestigen op het inbouwmeubel.

Houd u aan het installatievoorschrift voor de kookplaat.

## Apparaat in bovenkast - Afbeelding 3

Met het oog op de luchttoevoer van het apparaat dienen de tussenschotten te beschikken over een ventilatie-opening.

Wanneer de bovenkast naast de element-achterwanden nog een achterwand heeft, dient deze verwijderd te worden.

Het apparaat niet te hoog inbouwen, zodat de toebehoren er zonder probleem uitgenomen kunnen worden.

## Hoekinbouw - Afb. 4

Om ervoor te zorgen dat de deur van het apparaat kan worden geopend, dient u zich bij de hoekinbouw te houden aan de afmetingen **C**. Afmeting **D** is afhankelijk van de dikte van het meubelfront onder de greep.

## Apparaat aansluiten op het elektriciteitsnet

■ Zorg er voordat u het apparaat voor het eerst gebruikt voor dat de hoofdleiding volgens voorschrift geaard is. De aansluiting van het apparaat mag alleen door een gekwalificeerde elektrotechnicus worden uitgevoerd en dient zowel te voldoen aan de wettelijke regels als aan de overheidsvoorschriften en de bepalingen van de plaatselijke netbeheerder.

Het ontbreken van een geaarde leiding of een onjuist uitgevoerde installatie kan in zeldzame gevallen leiden tot materiële schade of ernstig letsel (overlijden of letsel door een elektrische schok). De producent is niet aansprakelijk voor persoonlijk letsel of schade aan het apparaat veroorzaakt door een ondeskundig uitgevoerde elektrische aansluiting.

- Bij alle montagewerkzaamheden dient het apparaat spanningsloos te zijn.
- Het apparaat voldoet aan veiligheidsklasse I en mag uitsluitend op een geaard stopcontact worden aangesloten.
- De netaansluiting dient minstens van het type H05 V V-F 3G 1,5 mm<sup>2</sup> te zijn.

De geel-groene aardleiding dient eerst aangesloten te worden en bij het apparaat wat langer dan de beide andere draden te zijn.

■ Volgens de veiligheidsvoorschriften moet er een schakelaar met een contactopening van minstens 3 mm voorhanden zijn. Bij aansluitingen die via een geaard en altijd makkelijk bereikbaar stopcontact worden uitgevoerd is geen schakelaar vereist.

- Tijdens de montage moet voorzien zijn in een aanrakingsbeveiliging.
- Bepaal wat de fasen en de neutrale leidingen (nulledingen) in het aansluitstopcontact zijn. Bij een verkeerde aansluiting kan het apparaat beschadigd raken.
- De oven dient te worden aangesloten volgens de gegevens op het typeplaatje.
- Plaats het apparaat voor het aansluiten voor de onbouwkast. Het aansluitnoer moet lang genoeg zijn.  
Let op! Let er tijdens de montage op dat het netsnoer niet wordt ingeklemd en niet in aanraking komt met hete apparaatonderdelen.
- Alle werkzaamheden aan het apparaat, inclusief vervanging van de snoeren, mogen alleen worden uitgevoerd door de technische klantenservice.

## ⚠ Levensgevaar!

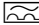
Bij contact met onder spanning staande onderdelen bestaat er elektrocutiegevaar.

- Pak de stekker uitsluitend met droge handen beet.
- Trekt u de aansluitkabel eruit, pak hem dan altijd direct bij de stekker vast en niet aan de kabel zelf, omdat deze dan beschadigd kan raken.
- Trek de stekker nooit tijdens het gebruik uit het stopcontact.

Houd u aan de volgende instructies en zorg ervoor dat:

## Aanwijzingen

- de stekker in het stopcontact past.
- de doorsnede van de elektrische kabel groot genoeg is.
- het aardingssysteem volgens de voorschriften is geïnstalleerd.
- de vervanging van de aansluitkabel (indien nodig) alleen plaatsvindt door een vakkundig monteur. Een nieuwe kabel is verkrijgbaar bij de Servicedienst.
- er geen meervoudige stekkers/contactdozen en/of verlengkabels worden gebruikt.

- er bij gebruik van een aardlekschakelaar alleen een type met het symbool  wordt gebruikt.

Alleen aardlekschakelaars met dit symbool voldoen aan de geldende voorschriften.

- de stekker altijd bereikbaar is.
- de aansluitkabel niet wordt geknikt, bekneeld, gewijzigd of doorsneden.
- de aansluitkabel niet in contact komt met warmtebronnen.

## Aansluitkabel met geaarde stekker


Het apparaat mag alleen op een geaarde contactdoos worden aangesloten die volgens de voorschriften is geïnstalleerd.

Wanneer de stekker na de inbouw niet meer toegankelijk is, moet de geïnstalleerde elektrische installatie volgens de opbouwvoorschriften in de fasen te worden voorzien van een separator.

## Aansluitkabel zonder geaarde stekker

Alleen een daartoe bevoegd vakman mag het apparaat aansluiten.

De geïnstalleerde elektrische installatie dient volgens de opbouwvoorschriften in de fasen te worden voorzien van een separator. Fase- en neutraal ("nul-") leider in het stopcontact identificeren. Bij een verkeerde aansluiting kan het apparaat worden beschadigd.

Alleen aansluiten volgens het aansluitschema. De spanning staat vermeld op het typeplaatje. De aders van de hoofdleiding (netaansluiting) aansluiten volgens de kleurcodering: groen-geel = aardleiding , blauw = (nul) neutraalleiding, bruin = fase (buitenleiding).

## Alleen Zweden, Finland en Noorwegen

Het apparaat kan ook met de meegeleverde stekker op het aardingscontactstelsel worden aangesloten. Deze dient na de inbouw toegankelijk te zijn. Wanneer de stekker na de inbouw niet meer toegankelijk is, moet de geïnstalleerde elektrische installatie volgens de opbouwvoorschriften in de fasen te worden voorzien van een separator.

## Apparaat bevestigen - Afb. 5

Bij apparaten met een uittrekbare bakwagendeur moet de deur van tevoren worden verwijderd.

1. Het apparaat volledig inschuiven en centrisch uitrichten.
2. Apparaat vastschroeven.

De spleet tussen werkblad en apparaat mag niet door extra lijsten worden afgesloten.

Aan de zijwanden van de ombouwkast mogen geen isolatieprofielen worden aangebracht.

## Demontage

1. Maak het apparaat spanningsloos.
2. Bevestigingsschroeven losdraaien.
3. Het toestel licht optillen en helemaal naar buiten trekken.

## Important information – Fig. 1

This appliance is intended for use up to a maximum height of 4000 metres above sea level.

Do not use the door handle to carry or install the appliance.

The appliance must be disconnected from the power supply during all installation work.

- The safe operation of this appliance can only be guaranteed if it has been installed to a professional standard in accordance with these installation instructions. The installer shall be liable for any damage resulting from incorrect installation.
- Check the appliance for damage after unpacking it. Do not connect the appliance if it has been damaged in transit.
- Proceed in accordance with the installation sheets for installing accessories.
- Before starting up the appliance, remove any packaging material and adhesive film from the cooking compartment and the door.
- Fitted units must be heat-resistant up to 90 °C, and adjacent unit fronts up to 70 °C.
- Do not install the appliance behind a decorative door or the door of a kitchen unit, as this may cause the appliance to overheat.
- Any cut-outs that need to be made in the units should be made before the appliance is installed. Remove any shavings, as they may prevent the electrical components from working properly.
- Wear protective gloves so that you do not cut yourself. Parts that are accessible during installation may have sharp edges.
- The mains socket for the appliance must either be located in the hatched area **A** or outside of the area where the appliance is installed.
- Secure any unsecured units to the wall using a standard bracket **B**.
- The dimensions in the figures are in mm.

## Appliance under the worktop – Fig. 2

To ventilate the appliance, the intermediate floor must have a ventilation cut-out.

Secure the worktop to the fitted units.

Proceed in accordance with the installation instructions for the hob.

## Appliance in a tall unit - Fig. 3

To ventilate the appliance, the intermediate floors must have a ventilation cut-out.

If the tall unit has another back panel in addition to the element back panels, this must be removed.

Only fit the appliance up to a height which allows accessories to be easily removed.

## Corner installation – Fig. 4

To ensure that the appliance door can be opened in a corner installation, take account of dimension **C**. Dimension **D** is dependent on the thickness of the unit front under the handle.

## Connecting the appliance to the power supply

- Before using the appliance for the first time, make sure that the domestic power line is equipped with a conductor which complies with the relevant safety regulations. The appliance must only be connected by a qualified electrician and must comply with the statutory and official provisions, as well as the provisions of the local network operator.
- In rare cases, failure of a conductor or an incorrect installation may cause material damage or serious injury (death or injury due to electric shock). The manufacturer accepts no responsibility for personal injuries or damage to the appliance due to faulty or incorrect electrical connection.
- During all installation work, the appliance must be disconnected from the power supply.
- The appliance fulfils the requirements of protection class I and may only be connected to an earthed mains socket.
- The mains connecting cable must be at least type H05 V V-F 3G, 1.5 mm<sup>2</sup>.  
The yellow-green conductor must be connected first and be slightly longer than the two other wires on the appliance side.
- In accordance with safety regulations, an all-pole separator with at least a 3 mm contact opening must be provided. A separator is not required during connection, which is carried out via an earthed power socket which is easily accessible at all times.
- Contact protection must be ensured during installation.

- Determine the phase conductor and neutral conductor (zero conductor) in the socket. The appliance may be damaged if incorrectly connected.
- The oven must be connected in accordance with the information on the rating plate.
- Place the appliance in front of the conversion cabinet to connect it. The service cable must be long enough.  
Caution: During installation, ensure that the mains cable is not jammed and does not come into contact with hot appliance parts.
- All work on the appliance, including replacing the cabling, must only be carried out by technical support.

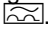
## ⚠ Danger of death!

There is a risk of electric shock if you touch live components.

- Always make sure your hands are dry when you touch or hold the mains plug.
- Only pull out the mains cable by taking hold of the plug and removing the plug; never pull it out by the mains cable itself, as this could damage it.
- Never unplug the mains plug when the appliance is in operation.

Please note the following information and ensure that:

## Notes

- The mains plug fits the socket.
- The cable cross section is adequate.
- The earthing system is properly installed.
- The mains cable is only replaced by a qualified electrician (if this is necessary). Spare mains cables can be ordered from our after-sales service.
- No power strips/multi-way connectors or extension cables are used.
- If using a residual current device, only use one that bears the mark .  
The presence of this mark is the only way to be sure that it fulfils all the applicable regulations.
- The mains plug can be accessed at all times.
- The mains cable is not kinked, crushed, modified or severed.
- The mains cable does not come into contact with heat sources.

## Power cable with a plug with earthing contact

The appliance must only be connected to an earthing contact socket which has been correctly installed.

If the plug can no longer be reached after the installation, a partition must be provided in the phases in the permanent electrical installation in accordance with the installation regulations.

## Power cable without a plug with earthing contact

Only allow a licensed professional to connect the appliance.

In the permanent electrical installation, a partition must be provided in the phases in accordance with the installation regulations. Identify the phase and neutral conductors in the socket. The appliance may be damaged if it is not connected correctly.

Only connect the hob according to the connection diagram. See the rating plate for the voltage. Connect the wires of the mains power cable according to the colour coding: Green/yellow = PE conductor (⊕), blue = neutral conductor, brown = live (external conductor).

## Only in Sweden, Finland and Norway

The appliance can also be connected to the earthing contact system using the enclosed plug. This must be accessible after installation. If the plug can no longer be reached after the installation, a partition must be provided in the phases in the permanent electrical installation in accordance with the installation regulations.

## Securing the appliance – Fig. 5

If your appliance has a pull-out carriage door, this must be removed beforehand.

1. Slide the appliance all the way in and centre it.
2. Screw the appliance into place.

The gap between the worktop and appliance must not be sealed by additional strips.

Thermal insulation strips must not be fitted to the side panels of the surround unit.

## Removal

1. Disconnect the appliance from the power supply.
2. Undo the securing screws.

3. Lift the appliance slightly and then pull it out completely.

it

### Avvertenze importanti - Figura 1

Questo apparecchio è progettato solo per l'utilizzo fino ad un'altezza di massimo 4000 metri sul livello del mare.

Non utilizzare la maniglia della porta per trasportare o installare l'apparecchio.

Durante tutte le operazioni di montaggio l'apparecchio deve essere senza tensione.

- Solo un montaggio a regola d'arte secondo queste istruzioni garantisce un uso sicuro. In caso di danni dovuti a un montaggio scorretto la responsabilità ricade su chi ha montato l'apparecchio.
- Controllare l'apparecchio dopo averlo disimballato. Qualora si fossero verificati danni da trasporto, non collegare l'apparecchio.
- Osservare la guida di montaggio per i componenti degli accessori.
- Rimuovere il materiale di imballaggio e la pellicola adesiva dal vano cottura e dallo sportello prima della messa in funzione.
- I mobili da incasso devono essere termostabili fino a una temperatura pari a 90 °C e i mobili adiacenti fino a 70 °C.
- Non montare l'apparecchio dietro a uno sportello decorativo o a uno sportello del mobile. Sussiste il pericolo di surriscaldamento.
- Completare i lavori di taglio sul mobile prima dell'inserimento dell'apparecchio. Rimuovere i trucioli in quanto possono pregiudicare il funzionamento dei componenti elettrici.
- Indossare guanti protettivi per evitare di procurarsi ferite da taglio. Le parti che restano scoperte durante il montaggio possono essere appuntite.
- La presa di collegamento dell'apparecchio deve trovarsi all'interno dell'area tratteggiata **A** o all'esterno dell'area di incasso.
- Fissare il mobile alla parete con un angolare **B** disponibile in commercio.
- Nelle figure le misure sono espresse in mm.

### Apparecchio sotto il piano di lavoro - Figura 2

Per la ventilazione dell'apparecchio occorre una fessura di ventilazione nel ripiano intermedio.

Fissare il piano di lavoro al mobile da incasso.

Rispettare le istruzioni per il montaggio del piano di cottura.

### Apparecchio in un mobile alto - Figura 3

Per la ventilazione dell'apparecchio occorre una fessura di ventilazione nel ripiano intermedio.

Se oltre ai pannelli posteriori dell'elemento un mobile alto ha un ulteriore pannello posteriore, quest'ultimo deve essere rimosso.

Montare l'apparecchio a un'altezza tale da poter prelevare gli accessori senza problemi.

### Montaggio angolare - Figura 4

Per permettere l'apertura della porta, tenere conto della misura del montaggio angolare **C**. La misura **D** dipende dallo spessore del frontale del mobile sotto la maniglia.

### Collegare l'apparecchio alla rete elettrica

- Prima di utilizzare l'apparecchio per la prima volta, assicurarsi che l'impianto domestico disponga di un conduttore di terra conforme alle norme vigenti in materia di sicurezza. Il collegamento dell'apparecchio deve essere effettuato esclusivamente da un elettricista qualificato e deve essere conforme alle disposizioni di legge ufficiali nonché alle disposizioni del gestore della rete locale.  
La mancanza di un conduttore di terra o un'installazione errata possono in rari casi causare danni materiali o gravi lesioni (morte o danni fisici dovuti a scossa elettrica). Il costruttore non si assume alcuna responsabilità per danni alle persone o all'apparecchio riconducibili a un collegamento elettrico errato o non conforme.
- Durante tutte le operazioni di montaggio l'apparecchio deve essere senza tensione.
- L'apparecchio rispetta la classe di protezione I e può essere collegato solamente a una presa con messa a terra.
- Il cavo di alimentazione deve essere almeno del modello H05 V V-F 3G 1,5 mm<sup>2</sup>.  
Il conduttore di terra giallo-verde deve essere collegato per primo e dal lato dell'apparecchio deve essere leggermente più lungo degli altri due fili.

- In base alle disposizioni di sicurezza deve essere presente un dispositivo di collegamento universale con un'apertura di contatto di almeno 3 mm. Per i collegamenti che avvengono tramite una presa con messa a terra e facilmente raggiungibile in qualsiasi momento, il dispositivo di collegamento non è necessario.
- Durante il montaggio deve essere garantita la protezione da contatto.
- Determinare nell'elemento femmina un conduttore di fase e uno neutro (conduttore neutro). Un allacciamento scorretto dell'apparecchio può comportarne il danneggiamento.
- Il forno deve essere collegato in conformità alle indicazioni riportate sulla targhetta identificativa.
- Posizionare l'apparecchio davanti al mobile convertibile per procedere all'allacciamento. Il cavo di allacciamento deve avere una lunghezza sufficiente.  
Attenzione! Durante il montaggio controllare che il cavo di rete non rimanga incastrato e non entri in contatto con i componenti caldi dell'apparecchio.
- Tutti i lavori sull'apparecchio, compresa la sostituzione del cablaggio, devono essere eseguiti esclusivamente dai tecnici del servizio di assistenza.

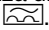
### ⚠ Pericolo di morte!

Rischio di folgorazione in caso di contatto con componenti sotto tensione.

- Toccare la spina di alimentazione solo con le mani asciutte.
- Staccare il cavo di alimentazione sempre direttamente dalla spina e mai tirando il cavo, perché si rischia di danneggiarlo.
- Non staccare mai la spina durante il funzionamento dell'apparecchio.

Rispettare le seguenti avvertenze e assicurarsi che vengano rispettati tutti i punti:

### Avvertenze

- spina di alimentazione e presa elettrica siano compatibili.
- La sezione del cavo elettrico deve essere sufficiente.
- Il sistema di messa a terra deve essere installato a norma.
- Fare eseguire la sostituzione del cavo di alimentazione (se necessaria) solo da un elettricista specializzato. Il cavo di alimentazione di ricambio è in vendita presso il servizio di assistenza clienti.
- Non utilizzare spine/prese multiple e prolunghe.
- Se si utilizza un interruttore differenziale, usarne solo un tipo con il simbolo .
- Solo questo simbolo garantisce l'osservanza delle norme attualmente in vigore.
- La spina di alimentazione deve essere sempre raggiungibile.
- Il cavo di alimentazione non deve essere piegato, schiacciato, modificato o tagliato.
- Il cavo di alimentazione non deve entrare in contatto con fonti di calore.

### Cavo di collegamento con spina con sistema di contatto di protezione

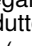
L'apparecchio può essere collegato solamente a una presa con messa a terra installata secondo le istruzioni.

Se dopo il montaggio la spina non è più raggiungibile, durante la posa fissa dell'installazione elettrica, prevedere un dispositivo di separazione nelle fasi seguenti alla determinazione dell'allestimento.

### Cavo di collegamento senza spina con sistema di contatto di protezione

L'allacciamento dell'apparecchio può essere effettuato solo da un tecnico autorizzato.

Durante la posa fissa dell'installazione elettrica, è da prevedere un dispositivo di separazione nelle fasi conformemente alle disposizioni dell'allestimento. Nella presa di collegamento, individuare un conduttore di fase e uno neutro ("zero"). Un allacciamento scorretto dell'apparecchio può comportarne il danneggiamento.

Attenersi sempre allo schema di allacciamento. Per la tensione, vedere la targhetta di identificazione. Collegare i fili del cavo di collegamento alla rete elettrica rispettando i colori: verde giallo= conduttore di terra , blu = (zero) conduttore neutro, marrone = fase (conduttore esterno).



## Solo per Svezia, Finlandia e Norvegia

L'apparecchio può essere allacciato anche con la spina fornita in dotazione equipaggiata con sistema di contatto di protezione. Fare in modo che, una volta terminato il montaggio, questa sia accessibile. Se dopo il montaggio la spina non è più raggiungibile, durante la posa fissa dell'installazione elettrica, prevedere un dispositivo di separazione nelle fasi seguenti alla determinazione dell'allestimento.

## Fissaggio dell'apparecchio - Figura 5

Per gli apparecchi che dispongono di uno sportello estraibile del carrello, è necessario rimuovere prima lo sportello.

1. Inserire l'apparecchio fino in fondo e centrarlo.

2. Fissare l'apparecchio con le viti.

Non chiudere lo spazio tra il piano di lavoro e l'apparecchio con ulteriori listelli.

Sulle pareti laterali del mobile non deve essere collocato alcun listello di isolamento termico.

## Smontaggio

1. Scollegare l'apparecchio.

2. Svitare le viti di fissaggio.

3. Sollevare leggermente l'apparecchio ed estrarlo completamente

es

## Advertencias importantes: figura 1

Este aparato está previsto para ser utilizado a una altura máxima de 4.000 metros sobre el nivel del mar.

No utilizar el tirador de la puerta para transportar o instalar el aparato.

Los trabajos de montaje del aparato deben realizarse sin tensión.

- Solo un montaje profesional según estas instrucciones de montaje garantiza un uso seguro. En caso de daños debido a un montaje erróneo, la responsabilidad será del instalador.
- Comprobar el aparato tras sacarlo del embalaje. El electrodoméstico no debe conectarse en caso de haber sufrido daños durante el transporte.
- Tener en cuenta las hojas de instrucciones para la instalación de los accesorios.
- Antes de poner en marcha el electrodoméstico, retirar el material de embalaje y las láminas adherentes de la puerta y del interior del electrodoméstico.
- Los muebles donde se aloja el electrodoméstico deben poder resistir una temperatura de hasta 90 °C, y los frontales de los muebles adyacentes, hasta 70 °C.
- No instalar el aparato detrás de una puerta decorativa o de mueble. Existe riesgo de sobrecalentamiento.
- Llevar a cabo los trabajos de recorte en el mueble antes de colocar el electrodoméstico. Retirar las virutas. Podrían afectar al funcionamiento de los componentes eléctricos.
- Llevar guantes protectores para evitar cortes. Las piezas que estén accesibles durante el montaje pueden tener los bordes afilados.
- La toma de corriente del electrodoméstico debe quedar dentro de la zona de la superficie sombreada **A** o fuera del espacio de montaje.
- Fijar a la pared los muebles que no estén fijados con una escuadra estándar **B**.
- Las medidas de las imágenes están en mm.

## Aparato debajo de una encimera: figura 2

Para poder ventilar el aparato, el piso separador debe contar con una ranura de ventilación.

Fijar la encimera sobre el mueble empotrado.

Tener en cuenta las instrucciones de montaje de la placa de cocción.

## Aparato en un armario en alto, figura 3

Para poder ventilar el aparato, el piso separador debe contar con una ranura de ventilación.

Cuando el armario en alto cuenta con otra placa posterior adicional, al margen de las placas posteriores, esta debe retirarse.

No montar el aparato demasiado alto a fin de poder retirar los accesorios sin problemas.

## Montaje en esquina: figura 4

Para que sea posible abrir la puerta del aparato, observar una distancia **C** en el montaje en esquina. La medida **D** depende del grosor del frontal del mueble bajo el tirador.

## Enchufar el aparato a la red eléctrica

- Antes de utilizar el aparato por primera vez, asegurarse de que la corriente de la casa dispone de alguno de los conductores de puesta a tierra conformes a las disposiciones de seguridad vigentes. Solo debe conectar el aparato un electricista profesional, respetando las disposiciones legales e institucionales, así como las de la compañía eléctrica local.

El fallo de un conductor de puesta a tierra o una instalación defectuosa rara vez conllevan daños materiales o lesiones graves (muerte o lesión física por descarga eléctrica). El fabricante rechaza cualquier responsabilidad por lesiones personales o daños del aparato derivados de una conexión eléctrica inadecuada.

- El aparato debe estar sin tensión para poder realizar los trabajos de montaje.
- El aparato se corresponde con la clase de protección I y solo debe conectarse a una toma de red con puesta a tierra.
- El cable de conexión de red debe ser al menos de tipo H05 V V-F 3G 1,5 mm<sup>2</sup>.

El conductor de puesta a tierra amarillo-verde debe conectarse en primer lugar y debe ser ligeramente más largo por el lado del aparato que los otros dos hilos.

- Las disposiciones de seguridad obligan a instalar un dispositivo de separación con una abertura de contacto de al menos 3 mm. Este dispositivo no es necesario en el caso de que la conexión sea mediante una toma con puesta a tierra y de fácil acceso en todo momento.

- Durante el montaje debe garantizarse la protección contra contacto accidental.
- Disponer en la toma de corriente conductores de fase y neutros (conductor cero). El aparato puede resultar dañado si no se conecta de forma adecuada.

- El horno debe conectarse conforme a los datos que se especifican en la etiqueta de características.

- Colocar el aparato delante del armario envolvente para conectarlo. El cable de conexión debe tener una longitud suficiente.

Atención: Durante el montaje, asegurarse de que el cable de red no queda aprisionado ni entra en contacto con piezas calientes.

- Todo este proceso, incluida la sustitución del cableado, debe efectuarlo el servicio técnico de atención al cliente.

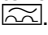
## ⚠ ¡Peligro de muerte!

Peligro de descarga eléctrica en caso de entrar en contacto con componentes conductores de tensión.

- Tocar el cable de conexión únicamente con las manos secas.
- Extraer el cable de conexión tirando siempre directamente del enchufe y no del cable de conexión, ya que podría dañarse.
- Nunca extraer el enchufe cuando el electrodoméstico esté en marcha.

Tener en cuenta las siguientes indicaciones y asegurarse de que se cumplan las condiciones expuestas a continuación:

## Notas

- La toma de corriente y el enchufe del electrodoméstico son compatibles.
  - Los cables poseen una sección transversal suficiente.
  - Existe una toma a tierra reglamentaria.
  - En caso de tener que sustituir el cable de conexión del electrodoméstico, se encarga dicho trabajo exclusivamente a un electricista. A través del Servicio de Asistencia Técnica de la marca, se puede adquirir un cable de conexión de repuesto.
  - No se usan enchufes, tomas o acoplamientos múltiples ni tampoco cables de prolongación.
  - En caso de utilizar un interruptor de corriente diferencial, solo se usa uno provisto del símbolo .
- Solo los interruptores de protección provistos de este símbolo aseguran el cumplimiento de las normativas actuales vigentes.
- El enchufe siempre está accesible.
  - El cable de red no está doblado, aplastado, modificado o seccionado.
  - El cable de red no está en contacto con una fuente de calor.



### **Cable de conexión con conector con contacto de puesta a tierra**

El electrodoméstico solo podrá conectarse a una toma de corriente de instalación reglamentaria y provista de toma a tierra. Según las normas, si el conector ya no es accesible tras el montaje, la instalación eléctrica con toma de tierra deberá constar de un dispositivo de separación en las fases.

### **Cable de conexión sin conector con contacto de puesta a tierra**

La conexión del aparato debe realizarse exclusivamente por un técnico especialista autorizado.

Según las normas, la instalación eléctrica con toma de tierra deberá disponer de un dispositivo de separación en las fases. Identificar el conductor de fase y el conductor neutro («cero») de la toma de corriente. El aparato puede resultar dañado si no se conecta de la forma adecuada.

Conectar el aparato según el esquema de conexión. Consultar la tensión en la placa de características. Conectar los conductores del cable de conexión a la red de acuerdo con la codificación por colores: verde-amarillo = toma a tierra (⊕), azul = (cero) conductor neutro, marrón = fase (conductor exterior).

### **Solo para Suecia, Finlandia y Noruega**

El aparato también se puede conectar con el enchufe con sistema de contacto de puesta a tierra incluido en el suministro. Este conector debe quedar accesible una vez finalizado el montaje. Según las normas, si el conector ya no es accesible tras el montaje, la instalación eléctrica con toma de tierra deberá constar de un dispositivo de separación en las fases.

### **Fijar el electrodoméstico: figura 5**

En aparatos con puerta deslizante extraíble, esta se debe quitar antes.

1. Introducir el electrodoméstico por completo y centrarlo.
2. Atornillar el electrodoméstico.

El espacio entre la encimera y el electrodoméstico no debe obstruirse con listones suplementarios.

En las paredes laterales del armario desmontable no se pueden montar listones térmicos.

### **Desmontaje**

1. Desconectar el aparato de la corriente.
2. Aflojar los tornillos de ajuste.
3. Levantar ligeramente el aparato y extraerlo por completo.

pt

### **Indicações importantes - figura 1**

O aparelho foi concebido para ser utilizado até a uma altitude de 4000 metros acima do nível do mar, no máximo.

Não utilizar o puxador da porta para transportar ou montar o aparelho.

O aparelho deve estar desligado da corrente durante qualquer trabalho de montagem.

- Só uma montagem correta, respeitando estas instruções de montagem, garante uma utilização segura. Os danos causados por uma montagem inadequada são da responsabilidade do instalador.
- Examine o aparelho depois de o desembalar. Se forem detetados danos de transporte, não ligue o aparelho.
- Observe as fichas de montagem para a instalação de acessórios.
- Remova a embalagem e as películas autocolantes do interior do aparelho e da porta antes da colocação em funcionamento.
- Os móveis de encastrar têm de ser resistentes a temperaturas até 90 °C e as frentes dos móveis adjacentes até 70 °C.
- Não monte o aparelho atrás de uma porta decorativa ou de um móvel. Há risco de aquecimento excessivo.
- Realize os trabalhos de abertura no móvel antes da colocação do aparelho. Remova as aparas. O funcionamento dos componentes elétricos pode ser afetado.
- Para evitar ferimentos por corte devem ser utilizadas luvas de proteção. As peças que ficam acessíveis durante a montagem podem ter arestas afiadas.
- A tomada de ligação do aparelho deverá situar-se na zona sombreada **A** ou fora do espaço de instalação.
- Fixe os móveis soltos à parede com um esquadro disponível no comércio **B**.
- Medidas indicadas nas imagens em mm.

### **Aparelho sob a bancada - figura 2**

Para a ventilação do aparelho, o fundo intermédio deve apresentar uma abertura de ventilação.

Fixe a bancada no móvel para encastrar.

Respeite as instruções de montagem da placa de cozinhar.

### **Aparelho no armário vertical - figura 3**

Para a ventilação do aparelho, os fundos intermédios devem apresentar uma abertura de ventilação.

Se o armário vertical tiver uma parede traseira para além das paredes traseiras do elemento, ela deve ser removida.

Montar o aparelho a uma altura máxima que permita retirar os acessórios sem problemas.

### **Instalação de canto figura 4**

De modo a conseguir abrir a porta do aparelho, respeite a medida **C** aquando da instalação de canto. A medida **D** depende da espessura da frente do móvel, por baixo do puxador.

### **Ligue o aparelho à corrente elétrica**

- Antes de utilizar o aparelho pela primeira vez, certifique-se que o cabo da corrente de alimentação dispõe de um condutor de proteção que cumpre as normas de segurança. A ligação do aparelho só pode ser realizada por um electricista qualificado, respeitando as normas legais e administrativas aplicáveis, bem como as normas do operador de rede local.

A inexistência de um condutor de proteção ou uma instalação deficiente pode, em casos raros, provocar danos materiais ou graves lesões (morte ou lesões corporais por choque eléctrico). O fabricante não assume a responsabilidade por danos em pessoas ou no aparelho imputáveis a uma ligação elétrica defeituosa ou incorreta.

- O aparelho tem de estar desligado da corrente durante a realização de qualquer trabalho de montagem.
- O aparelho corresponde à classe de proteção I e só pode ser ligado a uma tomada de corrente com terra.
- O cabo de ligação à rede deve ser, no mínimo, do tipo H05 V-F 3G 1,5 mm<sup>2</sup>.

O condutor de proteção amarelo-verde deve ser ligado primeiro e ser mais longo do lado do aparelho que os outros dois fios.

- As normas de segurança exigem a presença de um disjuntor omnipolar com uma distância de contactos de 3mm, no mínimo. As conexões a uma tomada ligada à terra e de acesso fácil não carecem de um disjuntor.
- A protecção contra contacto acidental deve ficar assegurada na montagem.
- Determine os condutores de fase e o fio neutro (N) na caixa de ligação. Uma ligação errada pode danificar o aparelho.
- O aparelho deve ser ligado de acordo com os dados na placa de características.
- Coloque o aparelho a ligar em frente do armário de modificação. O cabo de ligação deve ter um comprimento suficiente. Atenção! Certifique-se durante a montagem que o cabo de alimentação não fica preso nem entra em contacto com partes quentes do aparelho.
- Todos os trabalhos no aparelho, incluindo a substituição dos cabos, só podem ser executados pelo Serviço de Assistência Técnica.

### **⚠ Perigo de morte!**

No contacto com peças condutoras de tensão existe perigo de choque eléctrico.

- Segure na ficha apenas com as mãos secas.
- Retire sempre o cabo eléctrico puxando diretamente pela ficha e nunca pelo cabo, porque pode ficar danificado.
- Nunca retire a ficha durante o funcionamento.

Respeite as seguintes indicações e assegure que:

### **Notas**

- A ficha e a tomada são compatíveis.
- A secção transversal do cabo é suficiente.
- A ligação à terra está instalada corretamente.
- A mudança do cabo eléctrico (caso necessário) só é efetuada por um electricista. Um cabo eléctrico de substituição pode ser adquirido na Assistência Técnica.
- Não são utilizadas fichas múltiplas/acoplamentos múltiplos nem extensões.
- Na utilização de um disjuntor de corrente de fuga é utilizado apenas um tipo com o sinal

Só este sinal garante o cumprimento das normas atualmente em vigor.

- A ficha está sempre acessível.
- O cabo de alimentação não é dobrado, esmagado, modificado ou cortado.
- O cabo de alimentação não entra em contacto com fontes de calor.

#### **Cabo de ligação com ficha de ligação à terra**

O aparelho deve ser ligado apenas a uma tomada de contacto de segurança instalada em conformidade com as normas.

Se a ficha deixar de estar disponível após a montagem, na instalação elétrica fixa é necessário que esteja previsto um dispositivo de corte nas fases de acordo com as regras de instalação.

#### **Cabo de ligação sem ficha de ligação à terra**

O aparelho só pode ser ligado por um técnico autorizado.

Na instalação elétrica fixa deve estar previsto um dispositivo de corte nas fases de acordo com as regras de instalação. Identifique os condutores de fase e neutro ("zero") da tomada de ligação. Uma ligação errada pode danificar o aparelho.

Ligue apenas de acordo com o esquema de ligações. Tensão, ver placa de características. Ligue os condutores do cabo de alimentação de acordo com a codificação de cores: verde/amarelo = condutor de proteção (⊕), azul = (zero) condutor neutro, castanho = fase (condutor externo).

#### **Apenas para Suécia, Finlândia e Noruega**

O aparelho também pode ser ligado à ficha incluída com o sistema de contacto de proteção. Após a montagem, esse sistema tem de ficar acessível. Se a ficha deixar de estar disponível após a montagem, na instalação elétrica fixa é necessário que esteja previsto um dispositivo de corte nas fases de acordo com as regras de instalação.

#### **Fixar o aparelho - figura 5**

Em aparelhos com porta de gavetão do forno extraível, a porta tem de ser retirada previamente.

1. Insira totalmente o aparelho e centre-o.
2. Aparafuse o aparelho.

O espaço entre a bancada e o aparelho não pode ser vedado com frisos adicionais.

Nas paredes laterais do armário embutido não podem ser colocados frisos de proteção térmica.

#### **Desmontagem**

1. Desligue o aparelho da corrente.
2. Desaperte os parafusos de fixação.
3. Levante ligeiramente o aparelho e retire-o completamente para fora

pl

#### **Ważne wskazówki - rys. 1**

To urządzenie jest przeznaczone do użytku na wysokości do 4000 metrów nad poziomem morza.

Nie używać uchwytu drzwiczek do przenoszenia ani do montażu urządzenia.

Podczas wszystkich prac montażowych należy wyłączyć zasilanie urządzenia.

- Tylko montaż wykonany zgodnie z niniejszą instrukcją montażu gwarantuje bezpieczną eksploatację urządzenia. Za szkody powstałe w wyniku niewłaściwego montażu odpowiada monter.
- Po rozpakowaniu należy sprawdzić stan urządzenia. Nie podłączać, jeśli urządzenie zostało uszkodzone podczas transportu.
- Przestrzegać wskazówek podanych na kartach dotyczących montażu elementów wyposażenia.
- Przed uruchomieniem usunąć z komory piekarnika oraz z drzwi materiały opakowaniowe i folie klejące.
- Meble do zabudowy muszą być odporne na temperaturę do 90°C, a przylegające do urządzenia fronty mebli do 70°C.
- Nie montować urządzenia za drzwiami dekoracyjnymi ani za drzwiami mebla. Istnieje ryzyko przegrzania.
- Meble należy docinać przed wstawieniem urządzenia. Usunąć wióry. Mogą one zakłócać funkcjonowanie elementów elektrycznych.
- Należy nosić rękawice ochronne, chroniące przed skaleczeniem. Elementy, które są dostępne podczas montażu, mogą mieć ostre krawędzie.

- Gniazdo przyłączeniowe urządzenia musi znajdować się w zakreskowanym obszarze **A** lub poza obszarem zabudowy.
- Meble, które nie są przymocowane, należy przytwierdzić do ściany przy pomocy kątownika **B**.
- Wymiary na rysunkach podane są w mm.

#### **Urządzenie pod blatem roboczym - rys. 2**

W celu zapewnienia wentylacji urządzenia w płytach przegradzających muszą być otwory wentylacyjne.

Przymocować blat roboczy do mebli.

Przestrzegać instrukcji montażu płyty grzewczej.

#### **Urządzenie w szafce wysokiej - rys. 3**

W celu zapewnienia wentylacji urządzenia w płytach przegradzających musi być otwór wentylacyjny.

Jeżeli szafka wysoka posiada oprócz tylnych ścianek modułowych dodatkową ściankę tylną, musi ona znajdować się w odpowiedniej odległości.

Urządzenie należy zamontować na takiej wysokości, aby możliwe było swobodne wyjmowanie wyposażenia.

#### **Montaż narożny - rys. 4**

Aby w przypadku montażu narożnego możliwe było otworzenie drzwiczek urządzenia, należy uwzględnić wymiar **C**. Wymiar **D** zależy od grubości frontu mebli pod uchwytem.

#### **Podłączenie urządzenia do zasilania**

- Przed pierwszym użyciem urządzenia należy upewnić się, że instalacja elektryczna posiada przyłączy przewodu uziemiającego, który spełnia wymogi obowiązujących przepisów bezpieczeństwa. Podłączenie urządzenia może być wykonane wyłącznie przez wykwalifikowanego elektryka zgodnie z przepisami i regulacjami prawnymi, jak również wymogami miejscowego dostawcy energii.

Brak przewodu uziemiającego lub nieprawidłowa instalacja mogą sporadycznie prowadzić do powstania szkód materialnych lub poważnych obrażeń (śmierci lub obrażeń ciała w wyniku porażenia prądem). Producent nie ponosi odpowiedzialności za uszczerbek na zdrowiu użytkowników lub uszkodzenia urządzenia, których przyczyną może być niewłaściwe podłączenie do instalacji elektrycznej.

- Podczas wszystkich prac montażowych należy wyłączyć zasilanie urządzenia.

- Urządzenie odpowiada klasie ochronnej I i może być podłączone wyłącznie do gniazda sieciowego z uziemieniem.

- Należy zastosować przewód przyłączeniowy co najmniej typu H05 V V-F 3G 1,5 mm<sup>2</sup>.

Najpierw należy podłączyć żółto-zielony przewód uziemiający, który po stronie urządzenia musi być nieco dłuższy od obu pozostałych kabli.

- Zgodnie z przepisami bezpieczeństwa w instalacji elektrycznej musi znajdować się wielobiegunowy rozłącznik od sieci elektrycznej z rozwarciem styków wynoszącym minimum 3 mm. Rozłącznik nie jest wymagany w przypadku podłączeń opartych na uziemionym i łatwo dostępnym gnieździe sieciowym.

- Podczas montażu należy zapewnić ochronę przed niezamierzonym dotknięciem.

- Zidentyfikować w gnieździe sieciowym przewód fazowy oraz zerowy. Niewłaściwe podłączenie może doprowadzić do uszkodzenia urządzenia.

- Piekarnik należy podłączyć zgodnie z informacjami podanymi na tabliczce znamionowej.

- W celu podłączenia ustawić urządzenie przed szafką do obudowy. Przewód przyłączeniowy musi mieć wystarczającą długość.

Uwaga! Podczas montażu dopilnować, aby przewód zasilający nie został przycięty ani nie stykał się z gorącymi elementami urządzenia.

- Wszelkiego rodzaju prace związane z urządzeniem, łącznie z wymianą okablowania, mogą być wykonywane wyłącznie przez przeszkolonych pracowników serwisu.

#### **⚠ Zagrożenie życia!**

Kontakt z elementami znajdującymi się pod napięciem wiąże się z niebezpieczeństwem porażenia prądem.

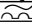
- Wtyczkę chwycić wyłącznie suchymi rękoma.

- Przewód sieciowy wyciągać chwytając wyłącznie bezpośrednio za wtyczkę, nigdy za przewód, ponieważ może on ulec uszkodzeniu.

- Nigdy nie wyciągać wtyczki podczas pracy urządzenia.

Należy przestrzegać poniższych wskazówek i upewnić się, że:

## Wskazówki

- Wtyczka i gniazdo sieciowe pasują do siebie.
- Przekrój poprzeczny przewodów jest wystarczający.
- Instalacja uziemiająca jest prawidłowo zainstalowana.
- Wymiana przewodu sieciowego (o ile konieczna) zostanie przeprowadzona przez wykwalifikowanego elektryka. Nowy przewód sieciowy można nabyć w serwisie.
- Do wykonania instalacji nie wykorzystano żadnych rozgałęziaczy i/lub przedłużaczy.
- W przypadku zastosowania wyłącznika różnicowoprądowego jest on oznaczony znakiem .

Tylko ten znak gwarantuje spełnienie aktualnie obowiązujących przepisów.

- Zapewniony jest swobodny dostęp do wtyczki sieciowej.
- Przewód sieciowy nie został zgięty, zgnieciony, zmodyfikowany ani przecięty.
- Przewód sieciowy nie styka się z żadnym źródłem ciepła.

### Przewód przyłączeniowy z wtyczką z uziemieniem

Urządzenie można podłączyć wyłącznie do gniazda z uziemieniem, zainstalowanego zgodnie z przepisami.

Jeżeli po zabudowaniu urządzenia nie będzie dostępu do wtyczki, wówczas w stałej instalacji elektrycznej należy uwzględnić rozłącznik izolacyjny fazy zgodnie z obowiązującymi przepisami dotyczącymi instalacji.

### Przewód przyłączeniowy bez wtyczki z uziemieniem

Urządzenie może podłączyć wyłącznie specjalista z odpowiednimi uprawnieniami elektrycznymi.

W przypadku stałej instalacji elektrycznej należy uwzględnić rozłącznik izolacyjny fazy zgodnie z obowiązującymi przepisami dotyczącymi instalacji. Należy zidentyfikować przewód fazowy i zerowy w gnieździe przyłączeniowym. Niewłaściwe podłączenie może doprowadzić do uszkodzenia urządzenia.

Podłączać wyłącznie według schematu podłączenia. Napięcie, patrz tabliczka znamionowa. Żyłę przewodu przyłączeniowego podłączać zgodnie z oznaczeniem kolorów: zielono-żółty = przewód uziemiający (⊕), niebieski = przewód zerowy, brązowy = przewód fazowy (przewód zewnętrzny).

### Dotyczy tylko Szwecji, Finlandii i Norwegii

Urządzenie można podłączyć również za pomocą dołączonej wtyczki z systemem zestyków ochronnych. Wtyczka musi się znajdować w dostępnym miejscu również po montażu. Jeżeli po zabudowaniu urządzenia nie będzie dostępu do wtyczki, wówczas w stałej instalacji elektrycznej należy uwzględnić rozłącznik izolacyjny fazy zgodnie z obowiązującymi przepisami dotyczącymi instalacji.

## Mocowanie urządzenia - rys. 5

W urządzeniach z wysuwanymi drzwiami wózka piekarnika należy przednio zdjąć drzwi.

1. Urządzenie całkowicie wsunąć, ustawiając pośrodku.

2. Przymocować urządzenie śrubami.

Nie wolno przysłaniać dodatkową listwą szczeliny pomiędzy blatem roboczym a urządzeniem.

Na bocznych ściankach szafka do obudowy nie wolno umieszczać osłon termicznych.

### Demontaż

1. Wyłączyć zasilanie urządzenia.

2. Odkręcić śruby mocujące.

3. Urządzenie lekko unieść i całkowicie wyciągnąć.

## Fontos tudnivalók - 1. ábra

Ezt a készüléket legfeljebb 4000 méter tengerszint feletti magasságig való használatra tervezték.

Szállításkor vagy beszereléskor a készüléket ne az ajtófogantyúval emelje meg.

A szerelési munkáknál a készüléknek feszültségmentesnek kell lennie.

- A biztonságos használatot csakis a jelen útmutató alapján készült szakszerű beszerelés garantálja. A hibás beszerelés miatti károkért a szerelő viseli a felelősséget.
- Kicsomagolás után ellenőrizze a készüléket. Szállítási sérülés esetén ne csatlakoztassa.
- A tartozékok beszereléséhez vegye figyelembe a szerelési útmutatót.
- Üzembe helyezés előtt távolítsa el a csomagolóanyagokat és az öntapadós fóliát a sütőtérből és az ajtóról.
- A beépített bútoroknak 90 °C-ig, a szomszédos bútorlapoknak 70 °C-ig hőállóknak kell lenniük.
- A készüléket ne építse be dekor- vagy bútorajtó mögé. Túlhevülés miatti veszély áll fenn.
- A bútor kivágási munkáit a készülék behelyezése előtt kell elvégezni. Távolítsa el a forgácsot. Akadályozhatja az elektromos részek működését.
- A vágási sérülések megelőzése érdekében viseljen védőkesztyűt. A szerelésnél hozzáférhető részek széle éles lehet.
- A készülék csatlakozóaljzatának a sraffozott felület **A** tartományában vagy a beépítendő területen kívül kell lennie.
- A nem rögzített bútorokat kereskedelmi forgalomban kapható szögvasal **B** rögzítse a falhoz.
- Az ábrákon található méretek mm-ben vannak megadva.

### Munkalap alá épített készülék - 2. ábra

A készülék szellőzéséhez az elválasztólapon egy szellőzőnyílásnak kell lennie.

A munkalapot rögzítse a beépített bútoron.

Vegye figyelembe a főzőfelület szerelési útmutatóját.

### Készülék magas szekrényben – 3. ábra

A készülék szellőzéséhez az elválasztólapon egy szellőzőnyílásnak kell lennie.

Ha a magas szekrénynek az elemhátfalakon kívül még egy hátfala van, akkor azt el kell távolítani.

A készüléket csak olyan magasan építse be, hogy a tartozékot könnyedén ki lehessen venni.

### Sarokbeépítés - 4. ábra

Ahhoz, hogy a készülék ajtaját ki lehessen nyitni, a sarokbeépítésnél vegye figyelembe a **C** méretet. A **D** méret függ a bútorlap fogantyú alatti vastagságától.

## A készülék csatlakoztatása a villamos hálózathoz

- A készülék első használata előtt bizonyosodjon meg arról, hogy az elektromos vezeték a vonatkozó biztonsági előírásoknak megfelelő védővezetével rendelkezik-e. A készülék csatlakoztatását csak képzett elektromos szakember végezheti, és a csatlakoztatásnak meg kell felelnie a hatályos jogszabályoknak, valamint a helyi hálózatüzemeltető rendelkezéseinek.

A védővezető hiánya vagy a hibás beszerelés ritkán anyagi kárhoz vagy súlyos sérülésekhez (áramütés okozta halál vagy személyi sérülés) vezethet. Azokért a személyeket vagy a készüléket ért károkért, amelyek a hibás vagy szakszerűtlen csatlakoztatásra vezethetők vissza, a gyártó nem vállal felelősséget.

- A szerelési munkáknál a készüléknek feszültségmentesnek kell lennie.
- A készülék megfelel az I. érintésvédelmi osztálynak és csak földelt hálózati csatlakozóaljzathoz csatlakoztatható.
- A hálózati csatlakozóvezetéknek H05 V V-F 3G típusúnak és legalább 1,5 mm<sup>2</sup> keresztmetszetűnek kell lennie. A sárga-zöld védővezetőt csatlakoztassa először. A készülék oldalán valamivel hosszabbnak kell lennie, mint a másik két huzalnak.



- A biztonsági előírásoknak megfelelően egy legalább 3 mm-es kontaktnyílással rendelkező, többpólusú leválasztó berendezés szükséges. Földelt és bármikor könnyen elérhető csatlakozóaljzattal létrehozott csatlakozásoknál nincs szükség leválasztó berendezésre.
- Szereléskor az érintésvédelmet biztosítani kell.
- Azonosítsa be a fázis- és a nullavezetőt a csatlakozóaljzatban. Hibás csatlakoztatás esetén a készülék megsérülhet.
- A sütőt a típustábla adatainak megfelelően kell csatlakoztatni.
- Állítsa a készüléket a csatlakoztatáshoz a készülékszekerény elé. A csatlakozókábelnek megfelelő hosszúságúnak kell lennie.
- Figyelem! Szerelés közben ügyeljen arra, hogy a hálózati kábel ne csípődjön be és ne érintkezzen a forró készülékrészekkel.
- A készüléken bármilyen munkát, beleértve a kábelezés cseréjét is, csak a műszaki ügyfélszolgálat végezhet.

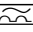
#### ⚠ **Életveszély!**

A feszültségvezető részek érintésekor áramütés veszélye áll fenn.

- A hálózati csatlakozódugót csak száraz kézzel fogja meg.
- A hálózati vezeték mindig közvetlenül a csatlakozódugónál fogva húzza, soha ne a hálózati vezetéknél, mivel az megsérülhet.
- A hálózati csatlakozódugót soha ne húzza ki működés közben.

Vegye figyelembe a következő tanácsokat, és ügyeljen arra, hogy:

#### **Utasítások**

- a hálózati csatlakozódugó és a csatlakozóaljzat illeszkedjen egymáshoz.
- elegendő legyen a vezeték keresztmetszete.
- a földelési rendszer előírászerűen legyen szerelve.
- a hálózati vezeték cseréjét (ha szükséges) csak villamosági szakember végezze. Pót hálózati vezeték a vevőszolgálatnál kapható.
- ne használjon elosztódugókat/-csatlakozókat és hosszabbító vezetékeket.
- hibaáram-védőkapcsoló használata esetén csak a  jelöléssel rendelkező típust használjon.  
Csak ez a jelölés garantálja a jelenleg érvényes előírások betartását.
- a hálózati csatlakozódugó mindig elérhető legyen.
- a hálózati vezeték ne legyen megtörve, becsípődve, módosítva vagy átvágva.
- a hálózati vezeték ne érintkezzen hőforrással.

#### **Csatlakozóvezeték védőérintkezővel ellátott csatlakozódugóval**

A készüléket csak előírászerűen felszerelt védőérintkezős dugaszolóaljzathoz szabad csatlakoztatni.

Ha a csatlakozódugó a beszerelés után nem elérhető, fix elektromos csatlakoztatás esetén a szabályozásoknak megfelelően a fázisokat leválasztó berendezéssel kell ellátni.

#### **Csatlakozóvezeték védőérintkezővel ellátott csatlakozódugó nélkül**

A készüléket csak hivatalos engedéllyel rendelkező szakember csatlakoztathatja.

Fix elektromos csatlakoztatás esetén a szabályozásoknak megfelelően a fázisokat leválasztó berendezéssel kell ellátni. Azonosítsa be a fázis- és a semleges („nullás”) vezetékét a csatlakozóaljzatban. Hibás csatlakoztatás esetén a készülék megsérülhet.

Kizárólag a bekötési ábra szerint csatlakoztassa a készüléket. A feszültséget lásd a típustáblán. Csatlakoztassa a hálózati csatlakozóvezeték ereit a színkódolásnak megfelelően: zöld-sárga = védővezeték (⊕), kék = (nulla) semleges vezeték, barna = fázis (külső vezeték).

#### **Csak Svédország, Finnország és Norvégia**

A készülék a mellékelt, védőérintkezővel ellátott csatlakozódugóval is csatlakoztatható. Ez legyen hozzáférhető a beszerelést követően is. Ha a csatlakozódugó a beszerelés után nem elérhető, fix elektromos csatlakoztatás esetén a szabályozásoknak megfelelően a fázisokat leválasztó berendezéssel kell ellátni.

## **A készülék rögzítése – 5. ábra**

Kihúzható sütőkocsi-ajtóval rendelkező készülékek esetén először el kell távolítani az ajtót.

1. A készüléket tolja be teljesen és igazítsa középre.
2. Csavarozza be a készüléket.

A munkalap és a készülék közötti rést ne zárja le további szegélylécekkel.

A készülékszekerény oldalfalaira tilos hő ellen védő léceket szerelni.

#### **Kiszereles**

1. Feszültségmentesítse a készüléket.
2. Oldja ki a rögzítőcsavarokat.
3. Enyhén emelje fel a készüléket és teljesen húzza ki.

## **ro**

### **Recomandări importante - Figura 1**

Acest aparat este adecvat pentru o utilizare până la o înălțime de maxim 4000 de metri deasupra nivelului mării.

Nu folosiți mânerul ușii pentru transportul sau montajul aparatului. În timpul tuturor lucrărilor de montaj, aparatul trebuie să fie scos de sub tensiune.

- Numai un montaj profesional, conform acestor instrucțiuni de montaj, garantează o utilizare în siguranță. În cazul deteriorărilor provocate printr-un montaj greșit, răspunderea îi revine montatorului.
- Verificați aparatul după despachetare. În cazul în care aparatul a fost avariat în timpul transportului, nu este permisă punerea în funcțiune a acestuia.
- Respectați fișele de instalare pentru asamblarea accesoriilor.
- Înainte de punerea în funcțiune, îndepărtați ambalajul și foliile din plastic din interiorul cuptorului și de la ușă.
- Mobilierul în care se efectuează incorporarea trebuie să fie rezistent la temperaturi de până la 90 °C, iar panourile frontale ale pieselor de mobilier adiacente, până la 70 °C.
- Nu montați aparatul în spatele unei uși decorative sau de mobilier. Există risc de supraîncălzire.
- Realizați lucrările de decupaj la mobilă înainte de introducerea aparatului. Îndepărtați rumegușul. Funcționarea componentelor electrice ar putea fi afectată.
- Pentru a evita rănirea prin tăiere, purtați mănuși de protecție. Piese care sunt accesibile în timpul montajului pot avea muchii ascuțite.
- Priza de conectare a aparatelor trebuie să se afle în zona suprafeței hașurate **A** sau în afara spațiului de montare.
- Piesele de mobilier nefixate trebuie prinse de perete cu un cornier **B** uzual, din comerț.
- Dimensiunile imaginilor în mm.

#### **Aparatul de sub placa de lucru - figura 2**

Pentru ventilarea aparatului, palierul intermediar trebuie să prezinte un decupaj de aerisire.

Fixați placa de lucru de mobila în care se efectuează montarea.

Respectați instrucțiunile de montaj ale plitei.

#### **Aparatul în casetă înaltă - Figura 3**

Pentru ventilarea aparatului, palierul intermediar trebuie să prezinte un decupaj de aerisire.

În cazul în care caseta înaltă are, pe lângă pereții posteriori din componența sa, un alt perete posterior, acesta trebuie îndepărtat.

Montați aparatul doar la o asemenea înălțime, încât să puteți scoate fără probleme accesoriile.

#### **Montajul de colț - figura 4**

Pentru ca ușa aparatului să poată fi deschisă, la montarea cornierului, țineți cont de dimensiunea **C**. Dimensiunea **D** depinde de grosimea panoului frontal al mobilei sub mâner.



## **Conectarea aparatului la rețeaua de curent**

- Înainte de a folosi pentru prima dată aparatul, asigurați-vă că linia electrică a locuinței dispune de un conductor de împământare corespunzător normelor de siguranță în vigoare. Conectarea aparatului trebuie să fie realizată numai de un electrician calificat și trebuie să corespundă reglementărilor legale și oficiale, precum și prescripțiilor furnizorului local de curent electric.  
Lipsa conductorului de împământare sau o instalare realizată defectuos pot duce, în cazuri rare, la daune materiale sau răni grave (moarte sau răni corporale prin electrocutare). Producătorul nu își asumă nicio răspundere pentru daune aduse aparatului sau persoanelor, care sunt datorate unei conectări electrice defectuoase sau necorespunzătoare.
- În timpul tuturor lucrărilor de montaj, aparatul trebuie să fie scos de sub tensiune.
- Aparatul corespunde clasei de protecție I și trebuie conectat numai la o priză de alimentare cu împământare.
- Cablul de conectare la rețea trebuie să fie de cel puțin tipul H05 V V-F 3G 1,5 mm<sup>2</sup>.  
Conductorul de împământare galben-verde trebuie conectat primul și, pe partea aparatului, trebuie să fie puțin mai lung decât celelalte două cabluri.
- Conform prescripțiilor de siguranță, trebuie să existe un dispozitiv de deconectare totală cu o deschidere a contactelor de cel puțin 3 mm. La conexiunile care se realizează la o priză cu împământare și ușor accesibilă oricând, dispozitivul de deconectare nu este necesar.
- În timpul montării, protecția la atingere trebuie asigurată.
- Alocați în doza de conectare conductorul fază și cel neutru (de nul). La o conectare greșită, aparatul se poate defecta.
- Cuptorul trebuie racordat corespunzător datelor de pe plăcuța de fabricație.
- Așezați aparatul care trebuie conectat în fața dulapului de încorporare. Cablul de conectare trebuie să fie suficient de lung.  
Atenție! În timpul montării, cablul de rețea nu trebuie să vină în contact cu părți fierbinți ale aparatului și nici să fie prins.
- Lucrări similare la aparat, inclusiv înlocuirea cablajului, trebuie realizate numai de serviciul nostru de asistență tehnică.

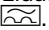
### **⚠ Pericol de moarte!**

La contactul cu piesele conductoare electric există pericol de electrocutare.

- Prindeți fișa de rețea doar cu mâinile uscate.
- Trageți cablul de rețea întotdeauna direct de ștecher și niciodată de cablu, deoarece acesta s-ar putea deteriora.
- Nu scoateți niciodată fișa din priză în timpul funcționării.

Respectați următoarele indicații și asigurați-vă că:

### **Indicații**

- fișa de rețea și priza se potrivesc.
- secțiunea cablului este suficientă.
- sistemul de pământare este instalat conform dispozițiilor.
- înlocuirea cablului de rețea (dacă este necesară) se face numai de către un electrician. Cablul de rețea de schimb se poate procura de la unitățile service.
- nu vor fi folosite ștechere/cuplaje multiple și nici prelungitoare.
- la utilizarea unui dispozitiv de protecție la curenți reziduali diferențiali va fi utilizat numai un tip cu acest semn .  
Doar acest semn garantează îndeplinirea prevederilor actuale în vigoare.
- fișa de rețea este accesibilă oricând.
- cablul de rețea nu este îndoit, strivit, modificat sau tăiat.
- cablul de rețea nu intră în contact cu surse de căldură.

### **Cablul de legătură cu ștecher cu contact de protecție**

Aparatul poate fi conectat doar la o priză cu contact de protecție, instalată regulamentar.


Dacă ștecherul nu mai este accesibil după montaj, în instalația electrică permanentă trebuie prevăzut un separator de faze conform dispozițiilor cu privire la instalare.

### **Cablul de legătură fără ștecher cu contact de protecție**

Aparatul poate fi conectat doar de către un specialist autorizat.

În instalația electrică permanentă trebuie prevăzut un separator de faze conform dispozițiilor cu privire la instalare. Identificați conductorul fază și cel neutru ("de nul") în doza de conectare. La o conectare greșită, aparatul se poate defecta.

Conectați-l doar conform schemei de conectare. Pentru tensiune, vezi plăcuța de fabricație. Conectați conductorii cablului de rețea

corespunzător codificării pe culori: verde-galben = conductor de protecție , albastru = (nul) conductor neutru, maro = fază (cablu extern).

### **Numai Suedia, Finlanda și Norvegia**

Aparatul poate fi conectat și cu ștecherul cu contact de protecție. Acesta trebuie să fie accesibil după montaj. Dacă ștecherul nu mai este accesibil după montaj, în instalația electrică permanentă trebuie prevăzut un separator de faze conform dispozițiilor cu privire la instalare.

### **Fixarea aparatului - Figura 5**

La aparatele cu ușă culisantă extensibilă, ușa trebuie îndepărtată în prealabil.

1. Introduceți complet aparatul și orientați-l central.
2. Prindeți ferm aparatul cu șuruburi.

Nu este permis ca fanta dintre aparat și blatul de lucru să fie închisă cu șipci suplimentare.

La pereții laterali ai dulapului de încorporare nu trebuie aplicate benzi de protecție la încălzire.

### **Demontare**

1. Scoateți aparatul de sub tensiune.
2. Defaceți șuruburile de fixare.
3. Ridicați ușor aparatul și trageți-l complet în afară



9001324922 300597





9001324922 300597





9001324922 300597

