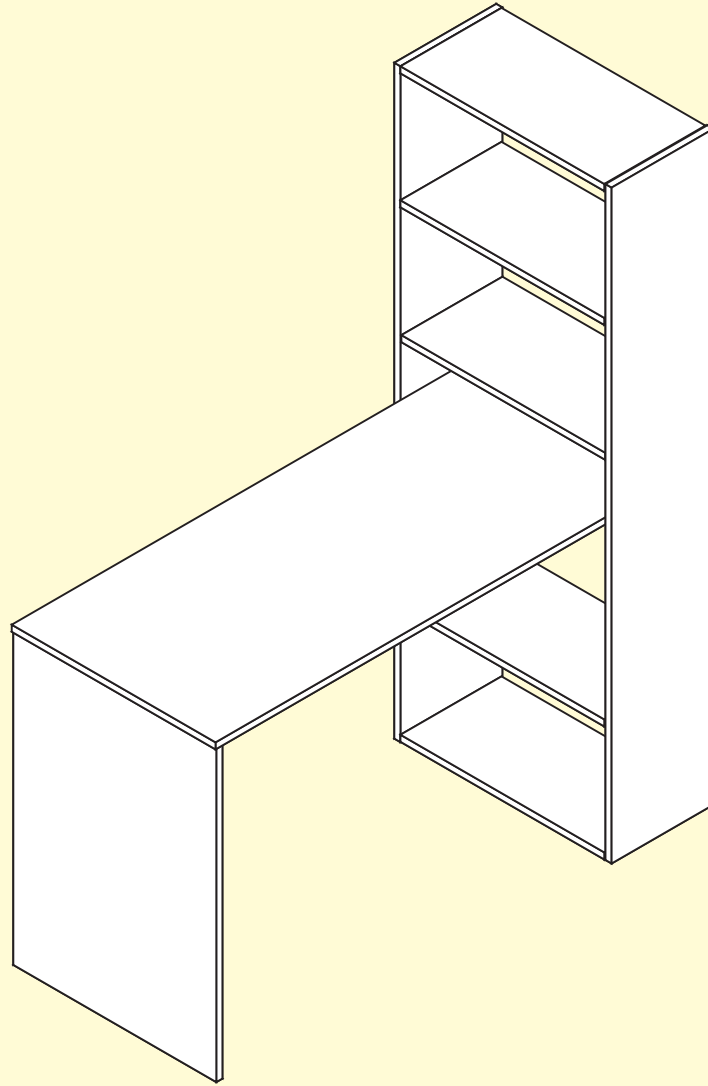
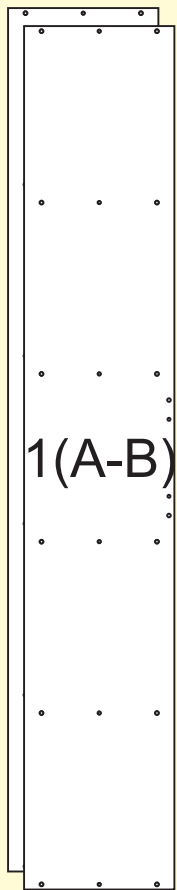
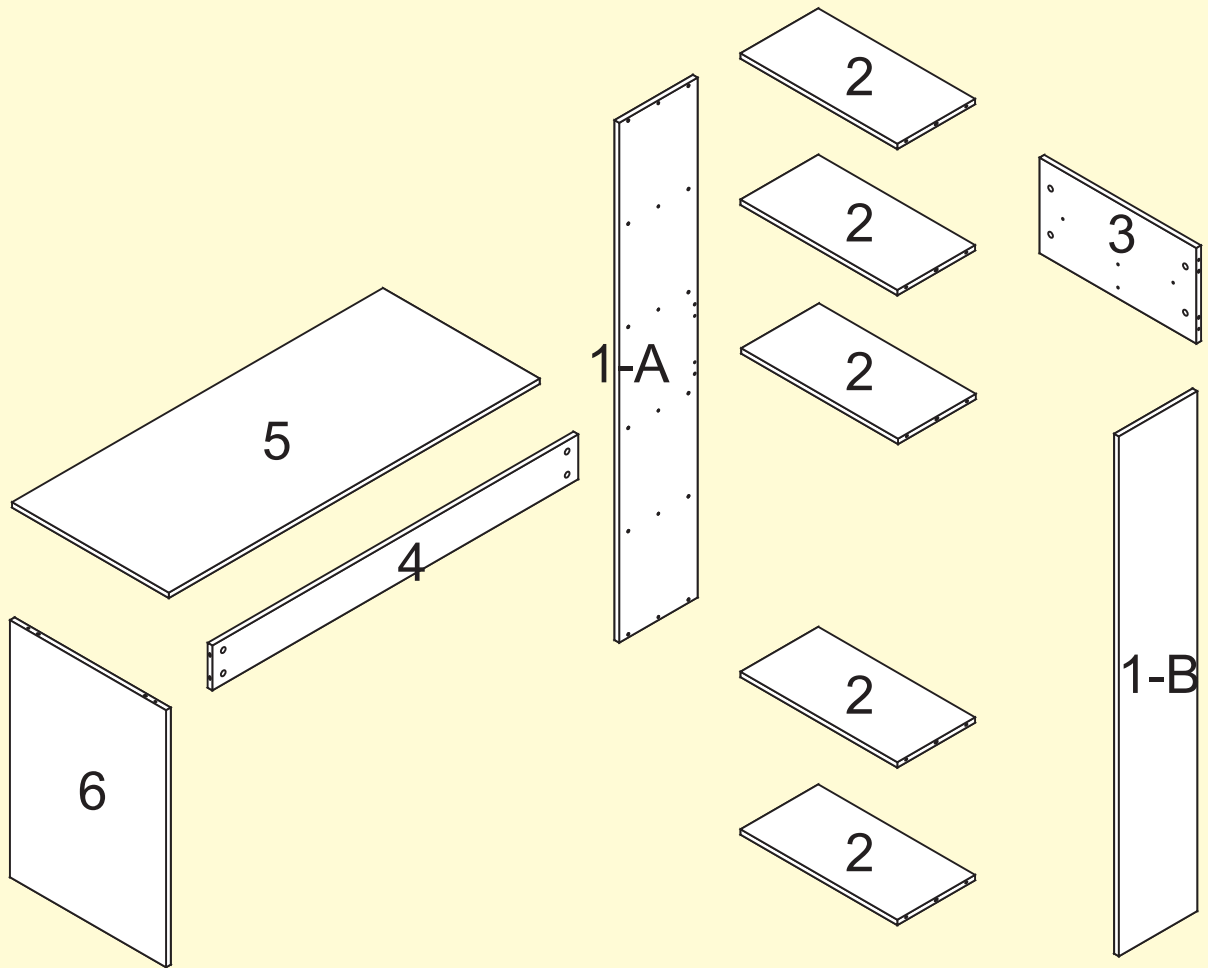


# 8314

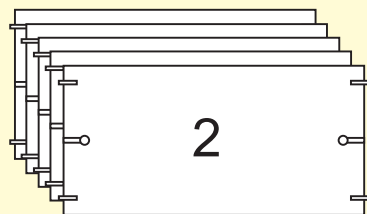


---

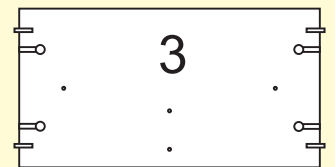
**MESA + ESTANTERÍA - DESK + SHELF - TABLE + ÉTAGÈRE -  
TABELA + PRATELEIRA - TAVOLO + SCAFFALATURE**



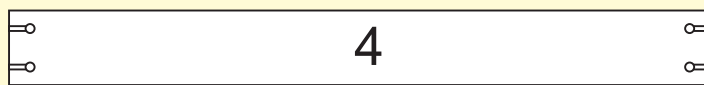
1436 x 250 mm



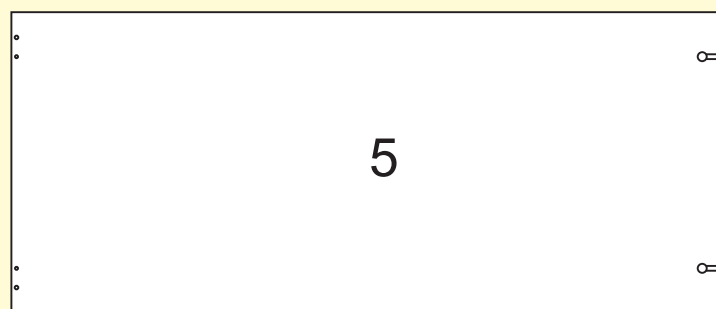
500 x 248 mm



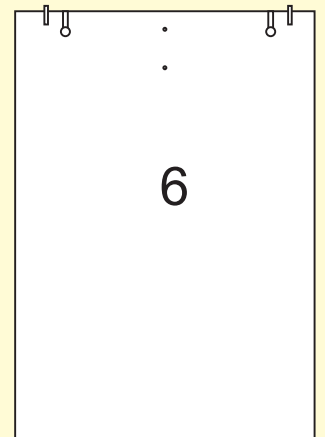
500 x 264 mm



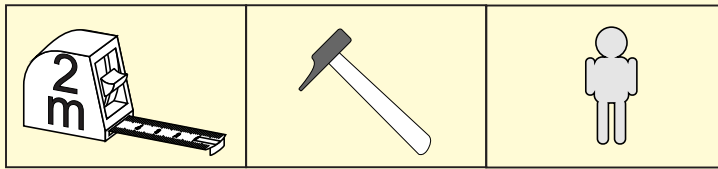
1167 x 124 mm

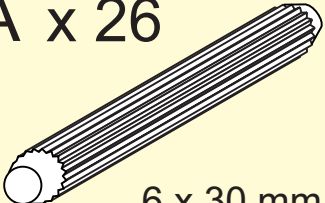

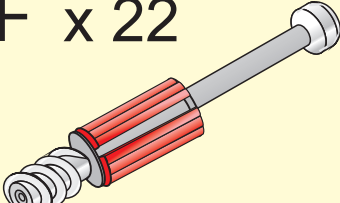
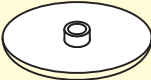

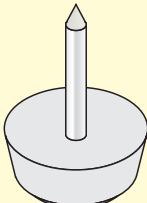
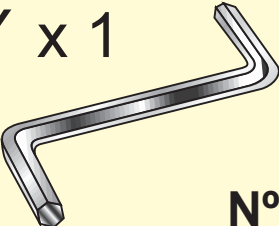


1183 x 500 mm

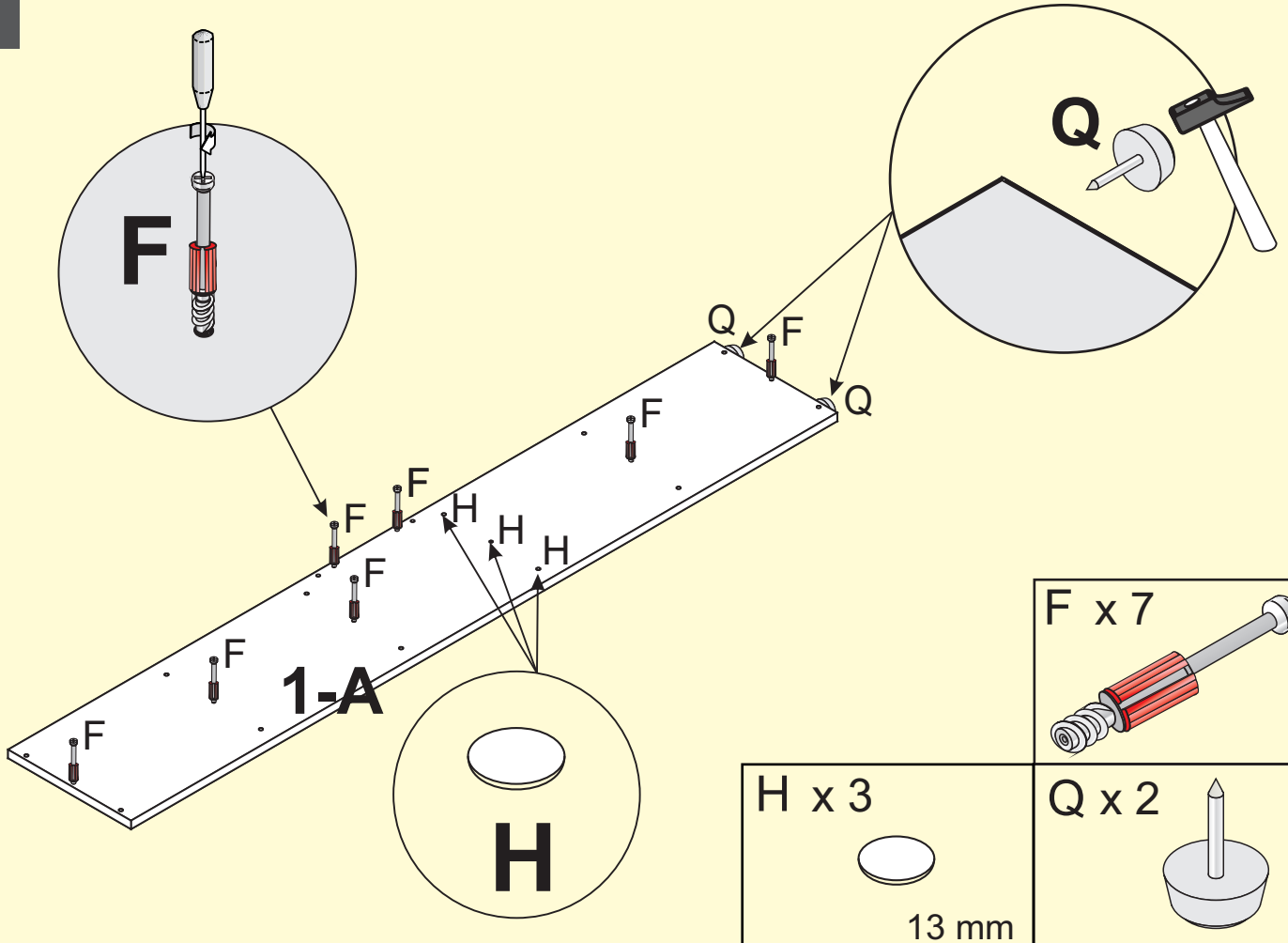


710 x 498 mm

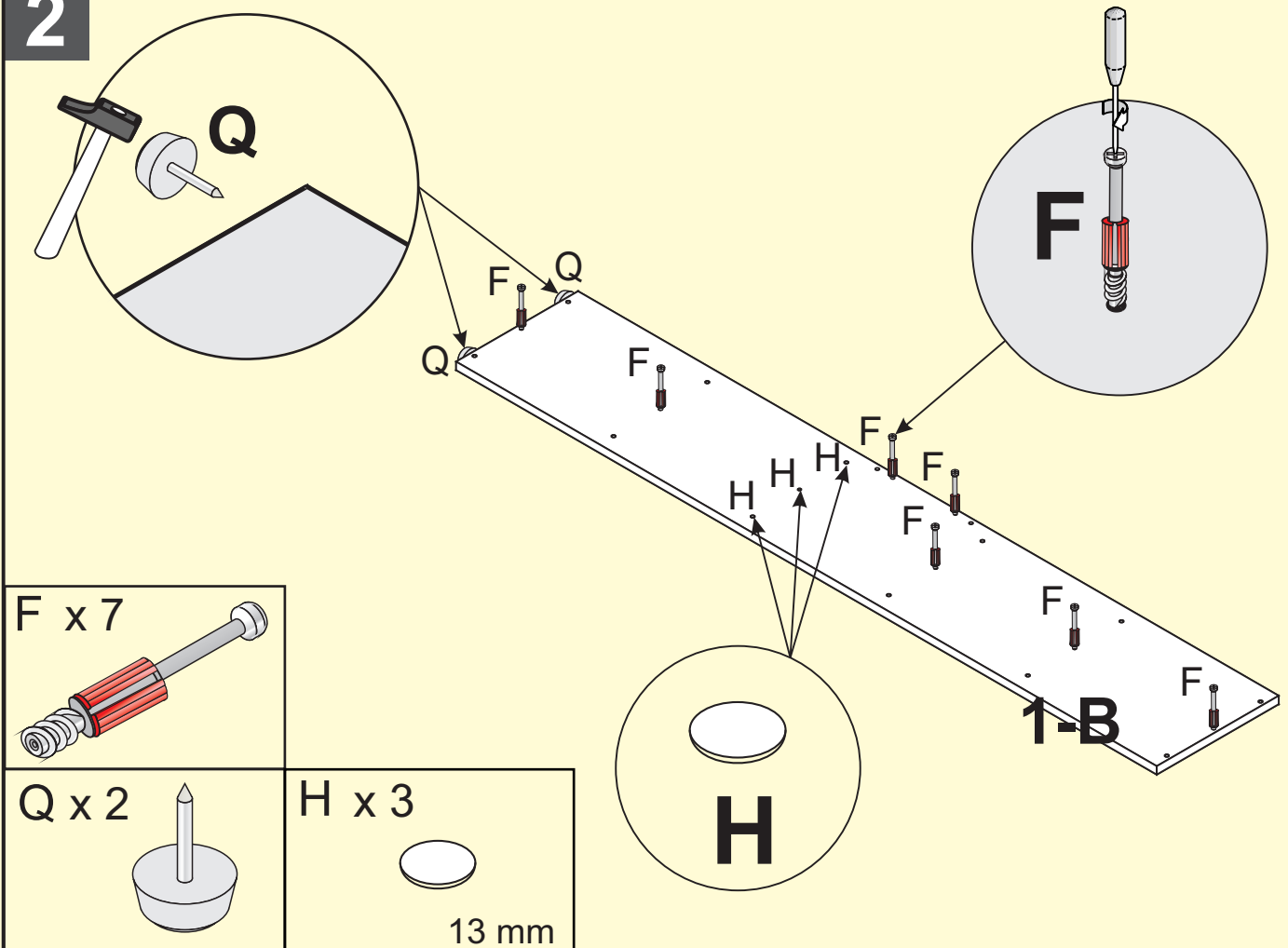


<p><b>A x 26</b></p>  <p>6 x 30 mm</p>	<p><b>E x 22</b></p> 	<p><b>F x 22</b></p> 
<p><b>G x 16</b></p>  <p>15 mm</p>	<p><b>H x 6</b></p>  <p>13 mm</p>	<p><b>Q x 6</b></p> 
<p><b>Y x 1</b></p>  <p>N° 4</p>		

1

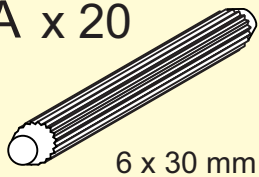


2



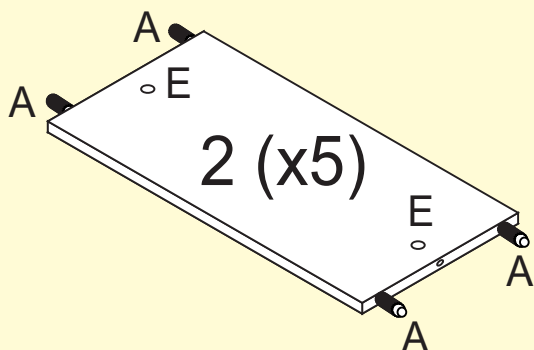
3

A x 20

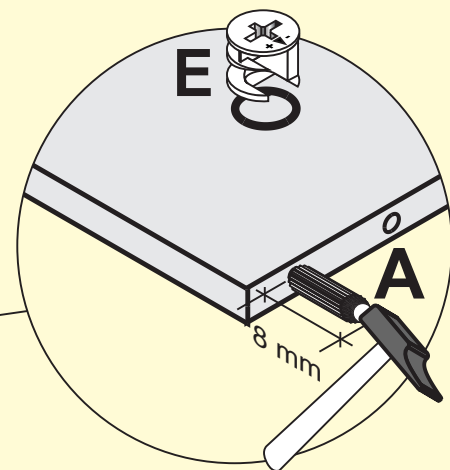


6 x 30 mm

E x 10

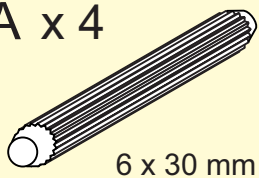


2 (x5)



4

A x 4

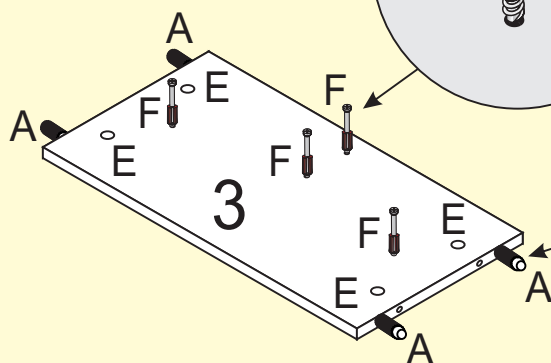
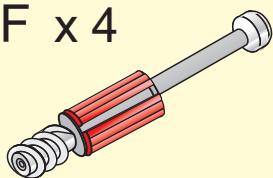


6 x 30 mm

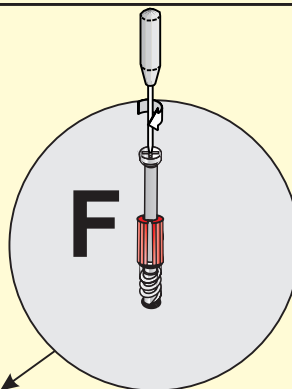
E x 4



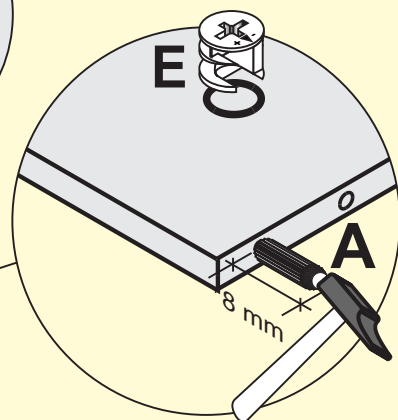
F x 4



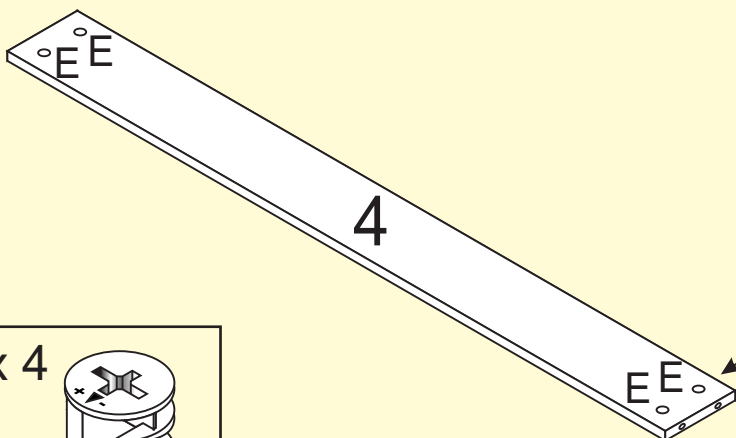
3



F

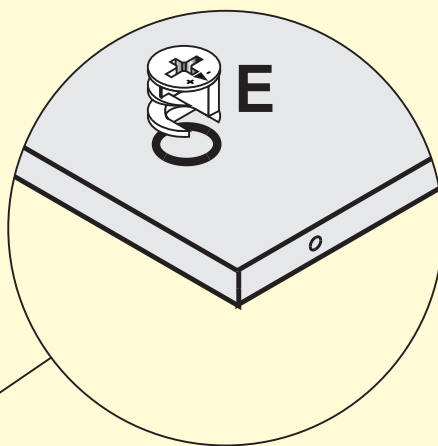


5

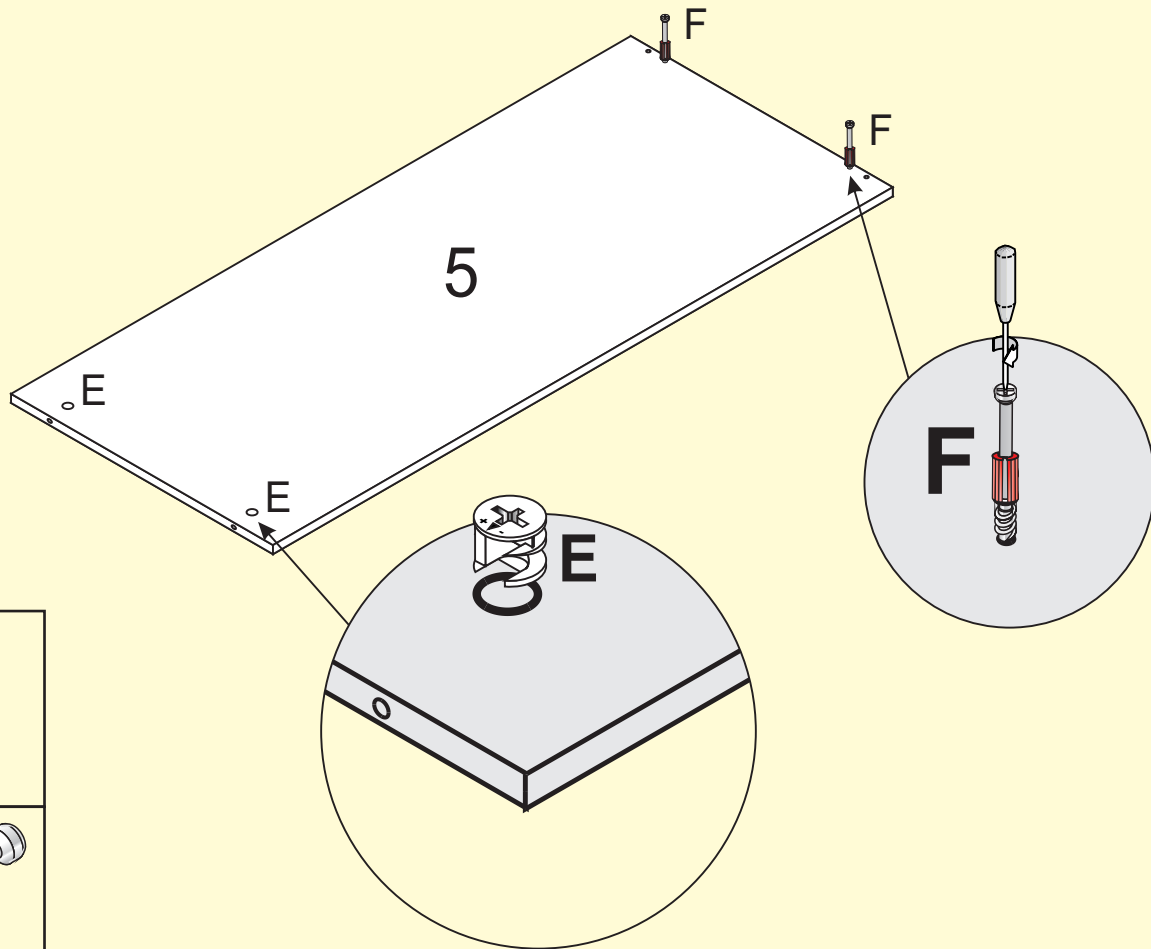


4

E x 4



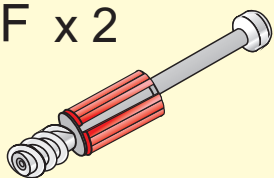
6



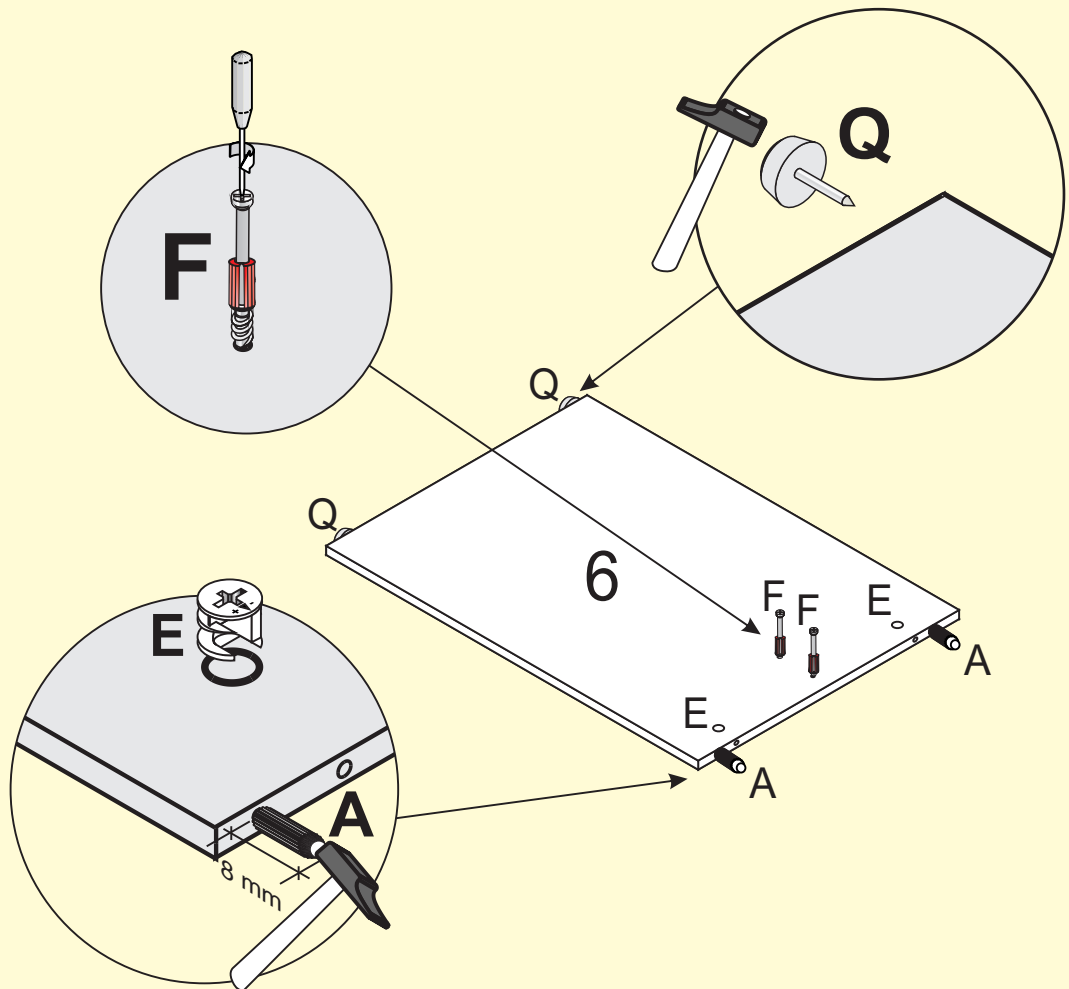
E x 2



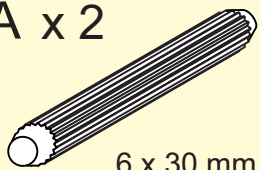
F x 2



7



A x 2

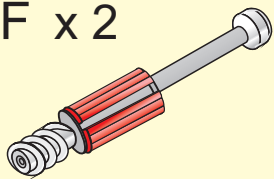


6 x 30 mm

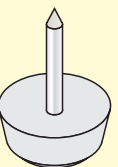
E x 2

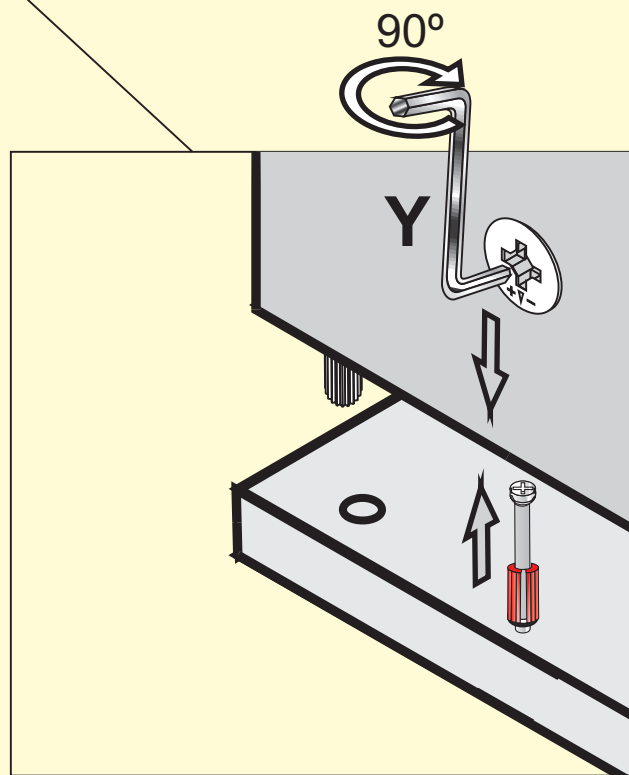
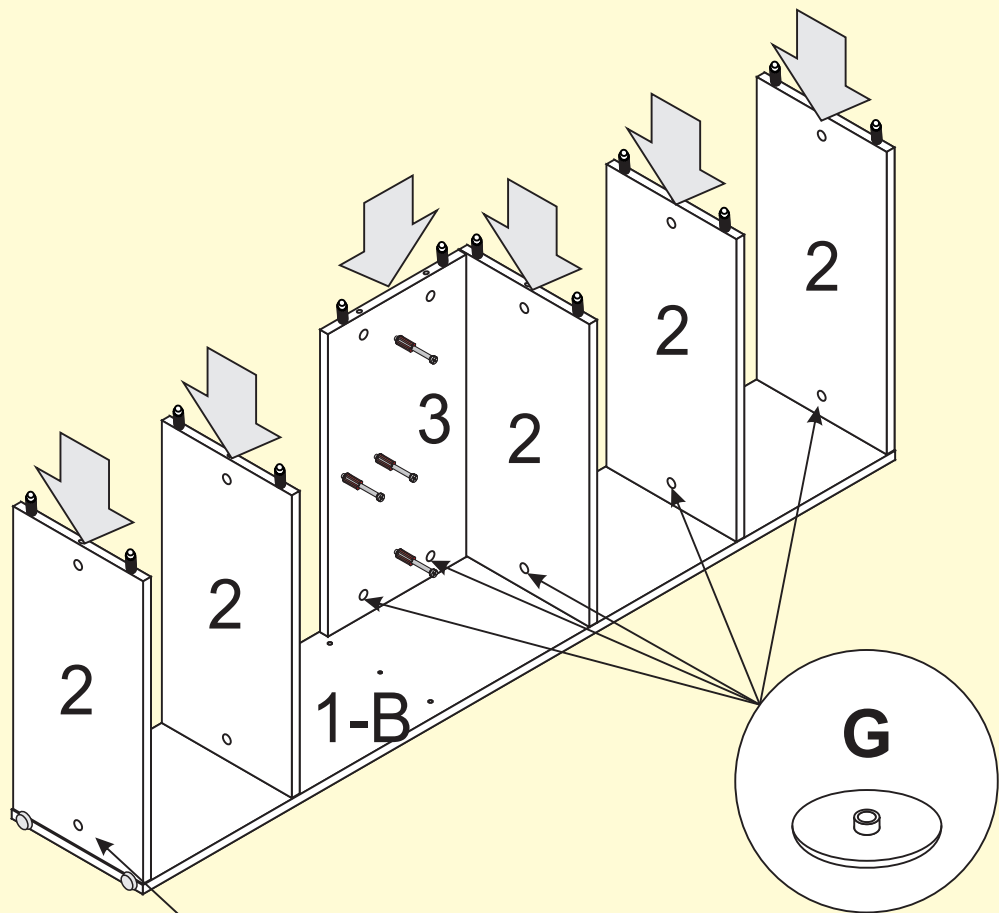


F x 2

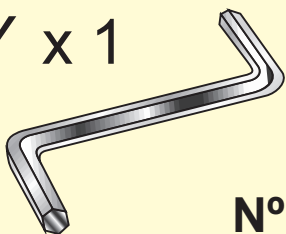


Q x 2



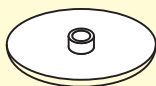


Y x 1

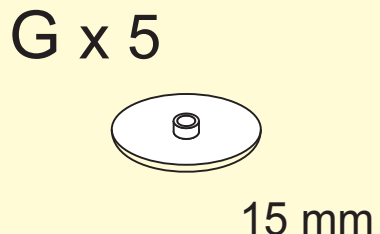
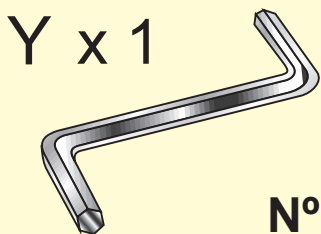
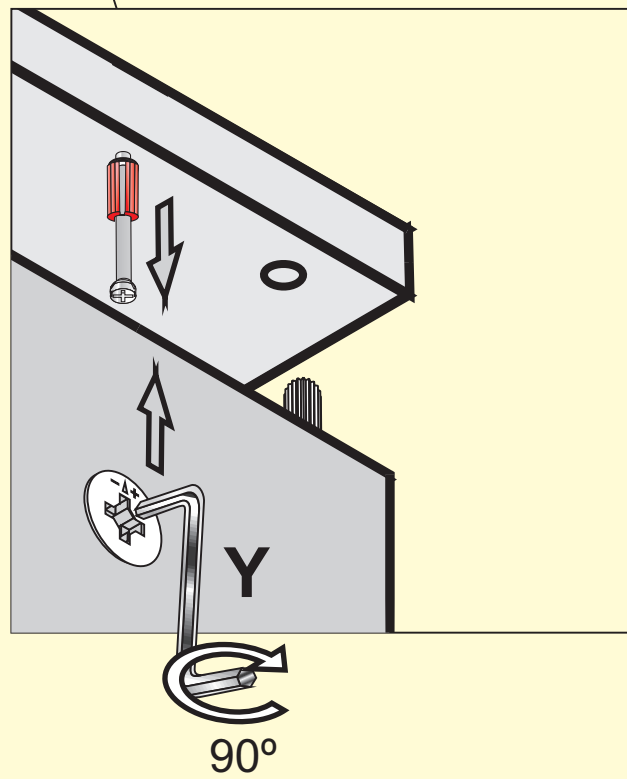
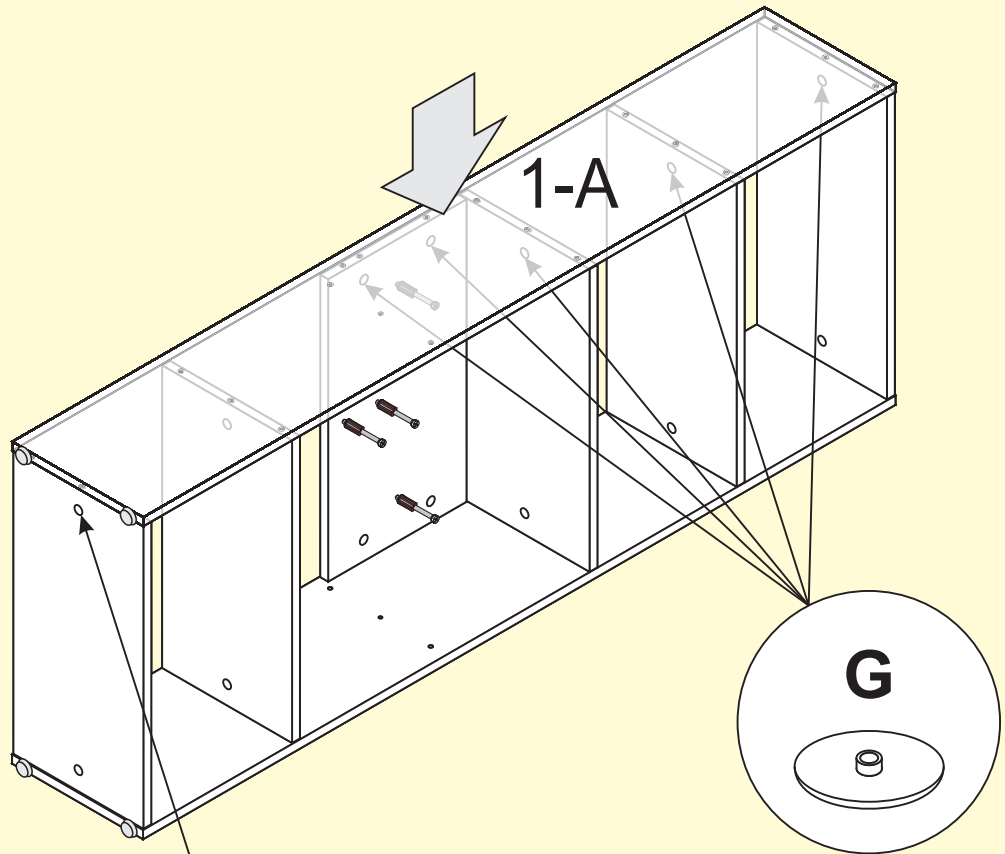


N° 4

G x 5

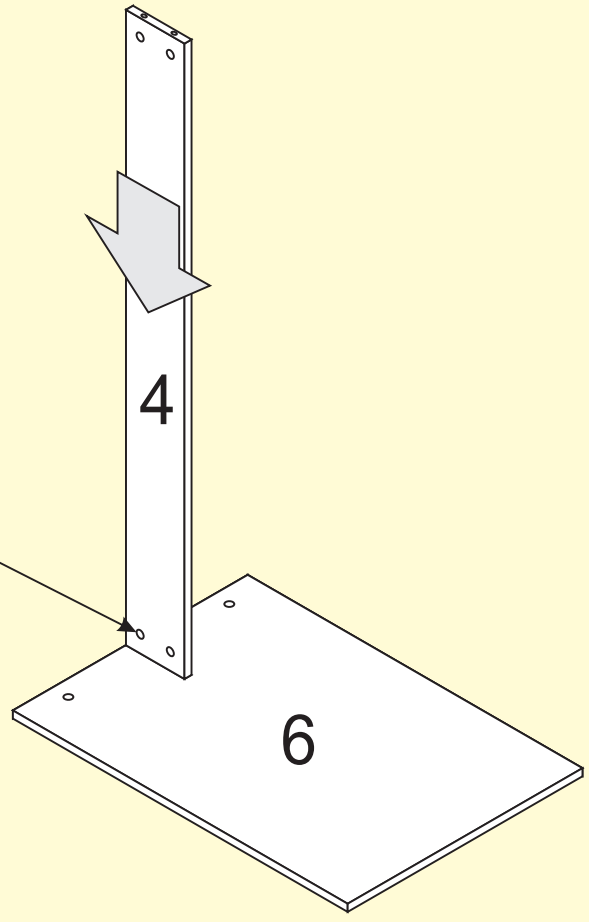
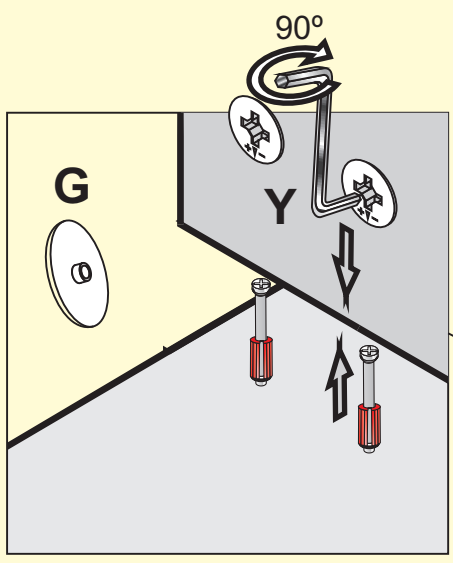


15 mm



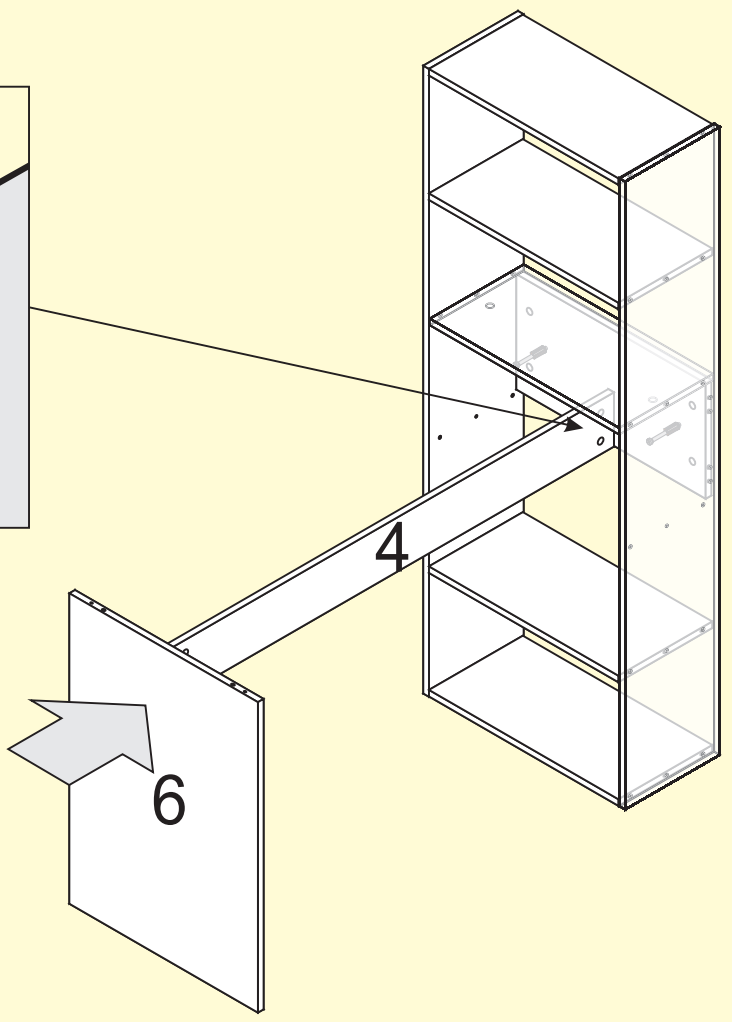
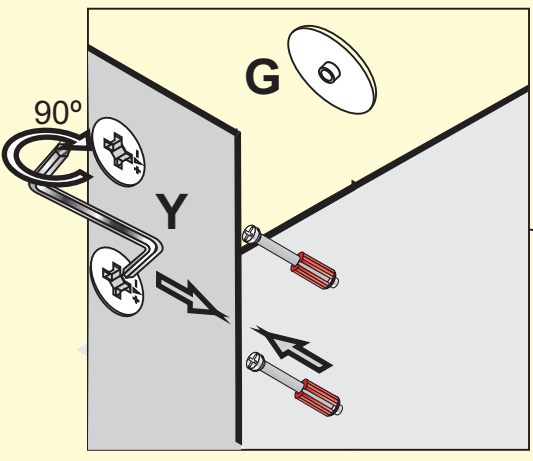


# 10

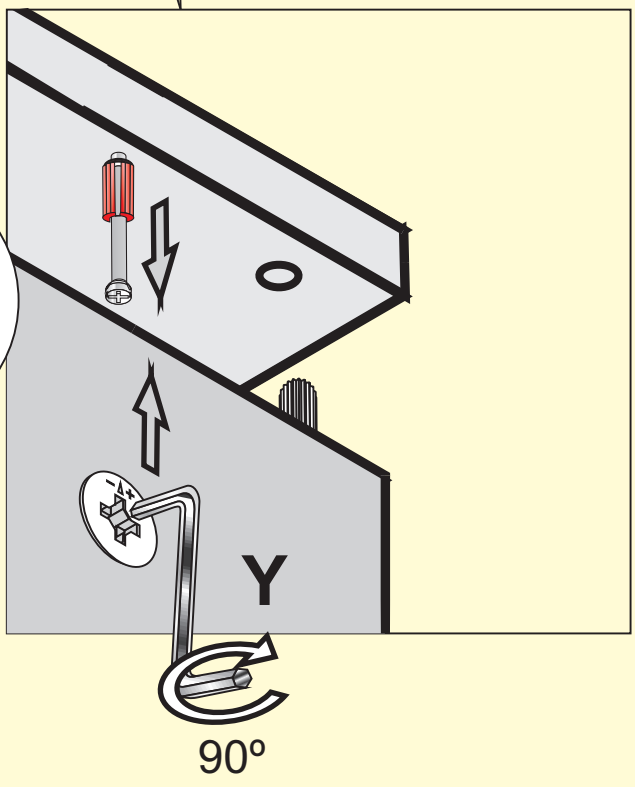
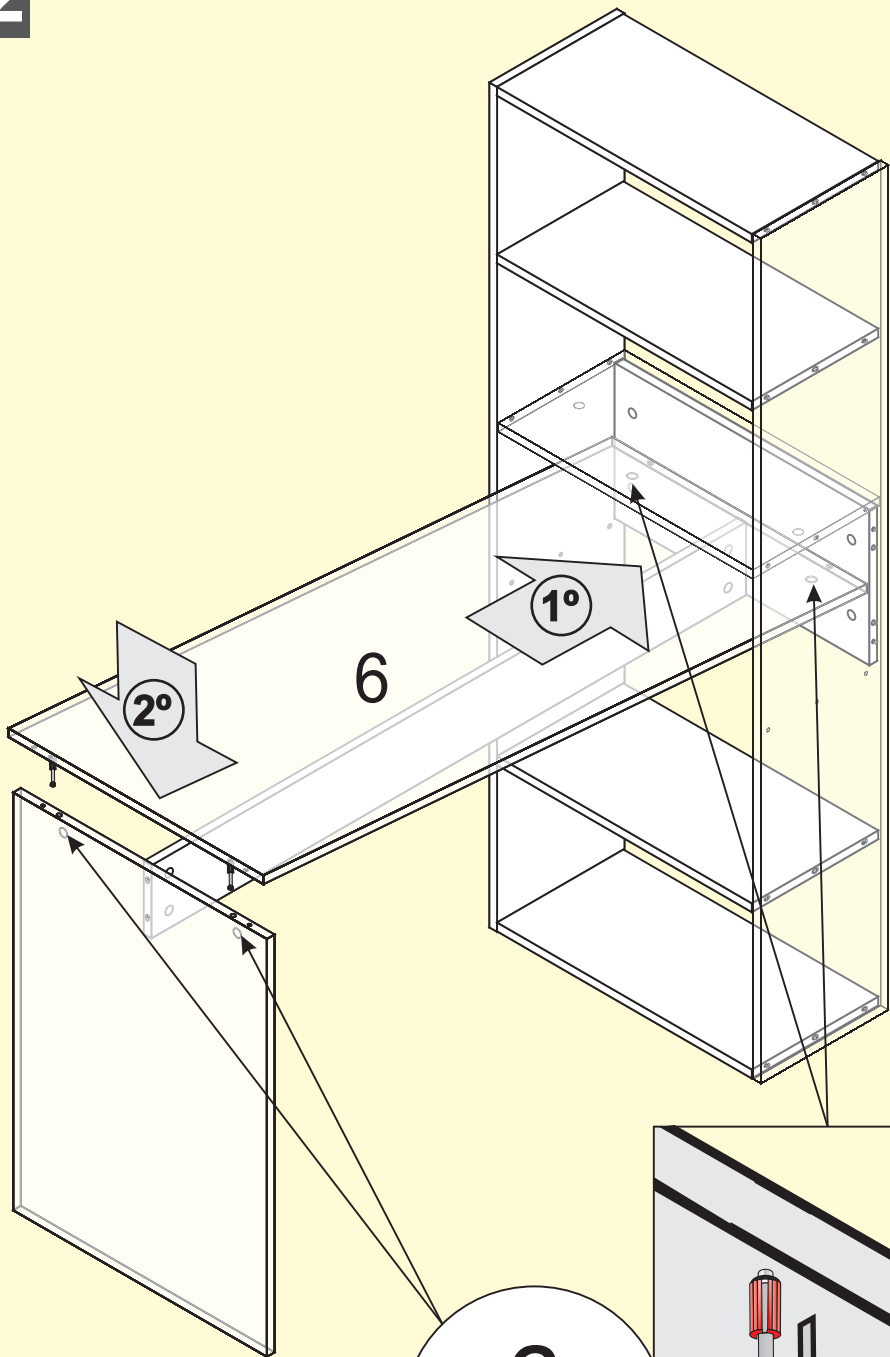


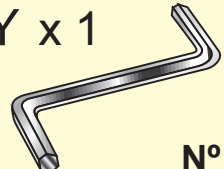

- |                   |                    |
|-------------------|--------------------|
| Y x 1<br><br>N° 4 | G x 2<br><br>15 mm |
|-------------------|--------------------|

# 11



- |                   |                    |
|-------------------|--------------------|
| Y x 1<br><br>N° 4 | G x 2<br><br>15 mm |
|-------------------|--------------------|



- |   |   |
|---|---|
| <p>Y x 1</p>  <p>N° 4</p> | <p>G x 2</p>  <p>15 mm</p> |
|---|---|

## ES

### RECOMENDACIONES PARA EL MONTAJE Y PARA EL USO

- Preparar las piezas que constituyen el mueble
- Reagrupar y contar el herraje
- Preparar las herramientas necesarias
- Preparar la zona de montaje
- Realizar el montaje sobre una moqueta para evitar rayar el mueble
- No forzar nunca los ensamblajes
- No colocar cerca de fuentes de calor
- No utilizar paños, trapos o productos de limpieza que puedan rayar la superficie del mueble
- Mueble apto para uso doméstico. Ubicación en el interior de la vivienda

## EN

### RECOMENDATIONS FOR FITTING AND FOR USE

- Prepare the pieces of furniture to make it up
- Group up and count the iron parts, screws... etc.
- Prepare the necessary tools
- Prepare the fitting place
- Do the fitting on a carpet so you don't damage the furniture
- Never force the fitting
- Do not put near to any sort of heat
- Do not use cloths or cleaning products that could damage the surface of the furniture
- Furniture suitable for domestic use, keep indoors

## FR

### CONSEILS DE MONTAGE ET POUR L'USAGE

- Identifier les différents panneaux
- Regrouper et compter la quincaillerie
- Munissez-vous de l'outillage nécessaire
- Aménagez-vous une zone de montage. La moquette ou une couverture protégera des rayures
- Ne jamais forcer le montage
- Ne pas placer près des sources de chaleur
- N'utiliser pas de chiffons ou des produits de nettoyage qui puissent rayser la surface du meuble
- Meuble apte pour l'usage domestique, on peut le placer à l'intérieur de la maison

## PT

### AVISO PARA MONTAGEM E PARA USO

- Preparar as peças que compõem o móvel
- Reagrupar e contar as ferragens
- Preparar as ferramentas necessárias
- Preparar o local para a montagem
- Efectuar a montagem sobre uma alcatifa para evitar arranhar o móvel
- Não forçar nunca a ensambladura
- Não colocar perto de fontes de calor
- Não utilizar panos, trapos ou produtos de limpeza que possam riscar a superfície do móvel
- Móvel apto para o uso doméstico. Colocação no interior da vivenda

## IT

### CONSEGLI PER L'INSTALLAZIONE E L'USO

- Preparare i componenti del mobile per il montaggio
- Ordinare e controllare la quantità della ferramenta
- Preparare gli attrezzi necessari
- Preparare un luogo idoneo al montaggio. Sistemate i componenti su un tappeto per non danneggiare le superfici
- Non forzate mai i componenti
- Non posizionare il mobile vicino a fonti di calore
- Non usate panni abrasivi né detersivi né solventi che possano danneggiare le superfici
- Questo prodotto è solo per uso domestico, non professionale. Non adatto per uso all'aperto

## GARANTÍA - GUARANTEE - GARANTIE - GARANTIA - GARANZIA

- ES** · Fabricado en U.E. por C.I.F: B-12313003 - Ctra.Nac.232; Km 11,1 C.P. 12320 - Sant Jordi (Castellón) SPAIN - el cual garantiza este producto por un periodo de **2 años** a partir de la fecha de compra, contra todo defecto de fabricación.
- Si se encuentra alguna dificultad a la hora del montaje o existe algún defecto en el mueble, puede contactar con nosotros al **964 46 52 22** o por e-mail: **postventa@fores.es** donde gustosamente atenderemos todas sus consultas. HORARIO: de lunes a viernes de 9h a 14h y de 15h a 18h.
- Esta garantía no ampara los defectos producidos por un mal montaje, utilización indebida o mal uso del mueble.
- Es imprescindible conservar el **ticket** de compra y facilitar el **Nº de Control de Calidad** para cualquier consulta o reclamación.

- EN** · Manufactured in Spain by CIF B-12313003-ctra Nac 232 km 11.1 C.P.12320-Sant Jordi, (Castellón) SPAIN - Guarantee of **2 years** from date of purchase against any fault of production.
- If a difficulty when assembly or a fault in the product is found you can contact us at **(+34) 964 46 52 22** or by email: **postventa@fores.es** where we will be pleased to help you. TIMETABLE: Monday until Friday 9-14h / 15-18h.
- The Guarantee does not cover the faults produced by an incorrect assembly or misuse of the furniture.
- Indispensable to keep the purchase **ticket** and facilitate the **Nº of Quality Control** for any consult or claim.

- FR** · Fabriqué en UE par CIF B-12313003 - Ctra Nac 232; Km 11,1 CP12320 - Sant Jordi (Castellón) Espagne - Celui ci garantie ce produit pour une période de **2 ans** à partir de la date d'achat, contre tout défaut de fabrication.
- Si vous rencontrez une quelconque difficulté à l'heure du montage ou si il y a un défaut sur le meuble, vous pouvez nous contacter par téléphone au **(+34) 964 46 52 22** ou bien par e-mail à **postventa@fores.es** où nous aurons le plaisir de vous accueillir pour toutes demandes. Nos HORAIRES sont du lundi au vendredi de 9H00 à 14H00 et de 15H00 à 18H00.
- Cette garantie ne couvre pas les défauts résultants d'un mauvais montage, d'une utilisation indue ou d'un mauvais usage du produit.
- Il est indispensable de garder le **ticket** ou facture d'achat et de communiquer le **Numéro de Control Qualité** pour une quelconque demande ou réclamation.

- PT** · Fabricado U.E. por C.I.F: B-12313003 - Ctra.Nac.232; 11,1 km C.P. 12320 - Sant Jordi (Castellón) ESPANHA - que garante este produto por um período de **2 anos** a partir da data de compra; contra defeitos de fabricação.
- Se você encontrar qualquer dificuldade na montagem ou se houver qualquer defeito no armário, você pode contactar-nos pelos seguintes meios: **(+34) 964 46 52 22** ou por e-mail: **postventa@fores.es** onde será recebido de bom grado para atenderder-mos todas as suas dúvidas. HORÁRIOS: Segunda a sexta-feira das 9h às 14h e 15h às 18h.
- Esta garantia não cobre defeitos causados pela montagem incorreta, uso indevido ou mau trato do produto.
- É essencial manter o **recibo** de compra e facilitar o **Nº Controle de Qualidade** para quaisquer dúvidas ou reclamações.

- IT** · Prodotto in Spagna da: CIF B-12313003-ctra Nac 232 km 11.1 C.P.12320-Sant Jordi, (Castellón) SPAIN. Garantito **2 Anni** dalla data di acquisto contro ogni difetto di produzione.
- In caso di difficoltà nel montaggio o di mancanza di componenti potete chiamare il **(+34) 964 46 52 22** o inviare email a: **postventa@fores.es** Il servizio è attivo dal Lunedì al Venerdì ore 9:00-14:00 / 15:00-18:00 Saremo lieti di aiutarvi.
- La garanzia non copre difetti o danni dovuti a montaggio scorretto o ad uso improprio del prodotto.
- La garanzia è valida solo in presenza dello **scottrino di acquisto** e sarà più tempestiva se conservate il **nº di controllo qualità** presente nella confezione.

**Nº de Control de Calidad:**  
**Nº of Quality Control:**  
**Nº de Contrôle Qualité:**  
**Nº de Controle de Qualidade:**

**Ποιοτικός έλεγχος Αριθμός:**  
**Qualitätskontrollzahl:**  
**Nº di Controllo qualità:**

**00000.15**

---

**MESA + ESTANTERÍA - DESK + SHELF - TABLE + ÉTAGÈRE -  
TABELA + PRATELEIRA - TAVOLO + SCAFFALATURE**