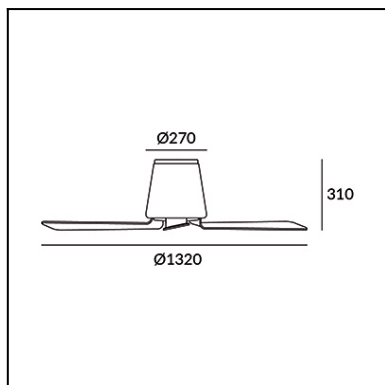


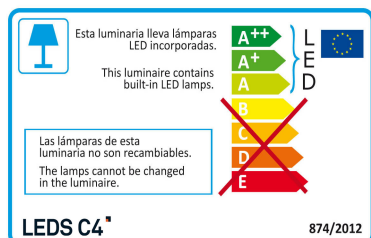
Design by Jordi Blasi



El acabado de la fotografía puede no coincidir con el de la referencia. Para identificar el real ver descripción del acabado.



Descargar formato .ldt /.ies



Haga clic en la imagen para descargar la etiqueta energética

## CARACTERÍSTICAS TÉCNICAS

Tipo:	VENTILADOR
RPM:	110/138/165/193/221
Índice protección IP:	IP44
Fuente de luz 1: Lámpara especificada en la etiqueta de la luminaria	70 x LED 12.8W Blanco cálido - 3000K 1400 lm <sup>(N)</sup> CRI 80
Consumo total (W):	41.4
Ángulo Ópticas / Reflector:	
Voltaje / Frecuencia:	100-240VAC/50-60Hz
Garantía:	2
Posibilidad de extensión de garantía:	5
Unidades por caja:	1
Peso neto (Kg):	8.640
Código EAN:	8435381440190



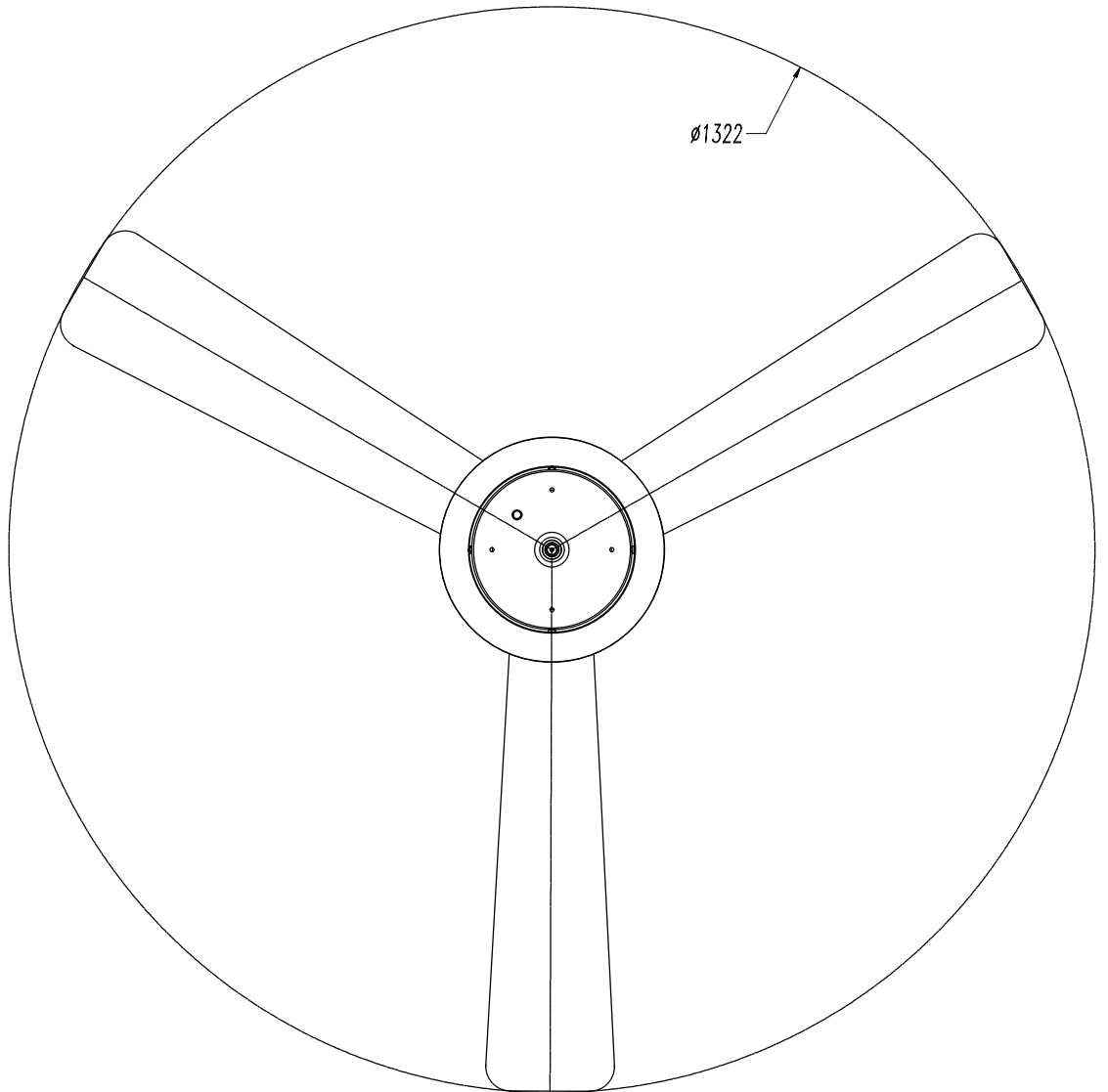
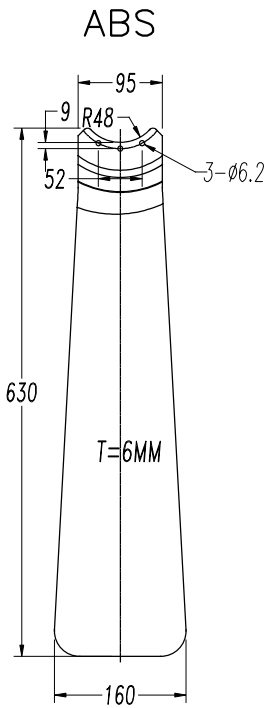
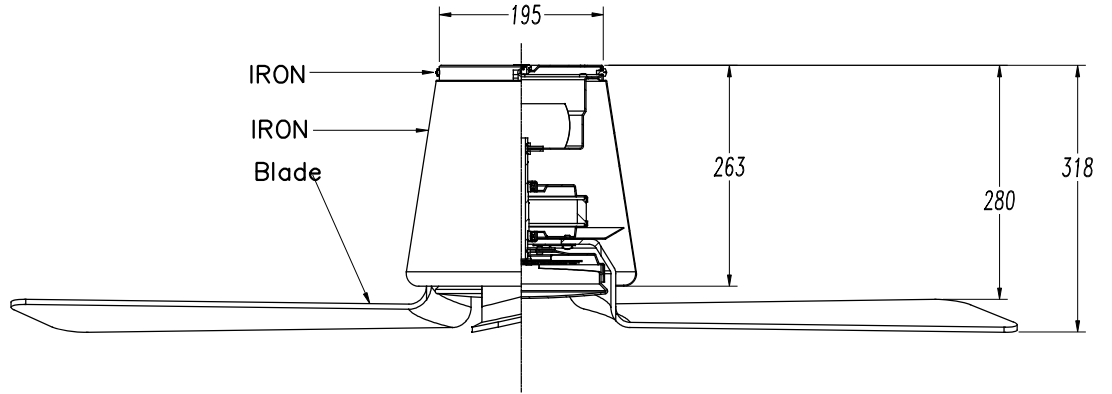
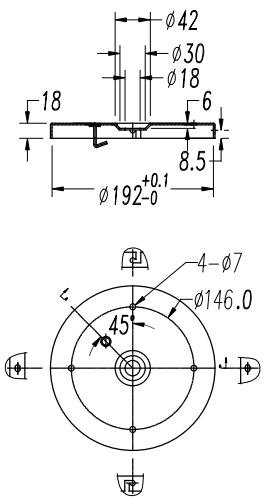
## MATERIALES / ACABADOS

**Material estructura:** Acero  
**Acabado estructura:** Blanco mate  
**Material palas** Acrílico  
**Acabados palas** Transparente

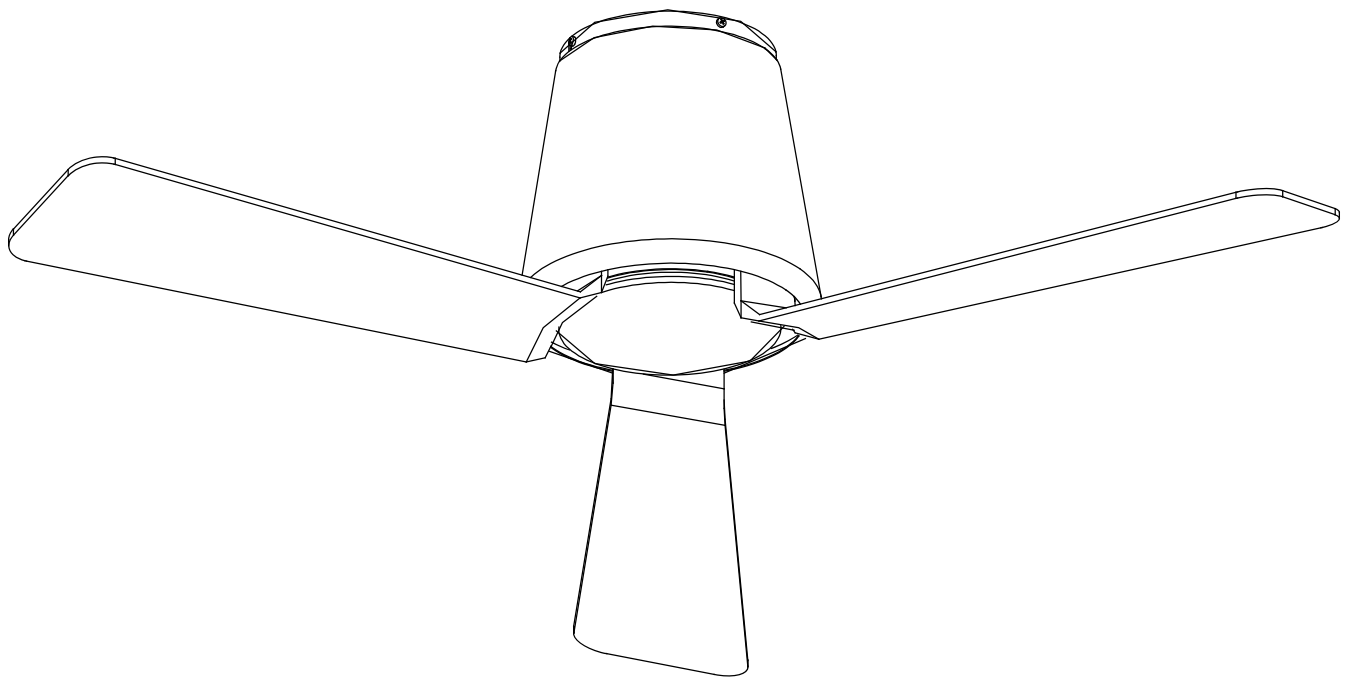
**Material difusor:** Cristal  
**Acabado difusor:** Opal mate

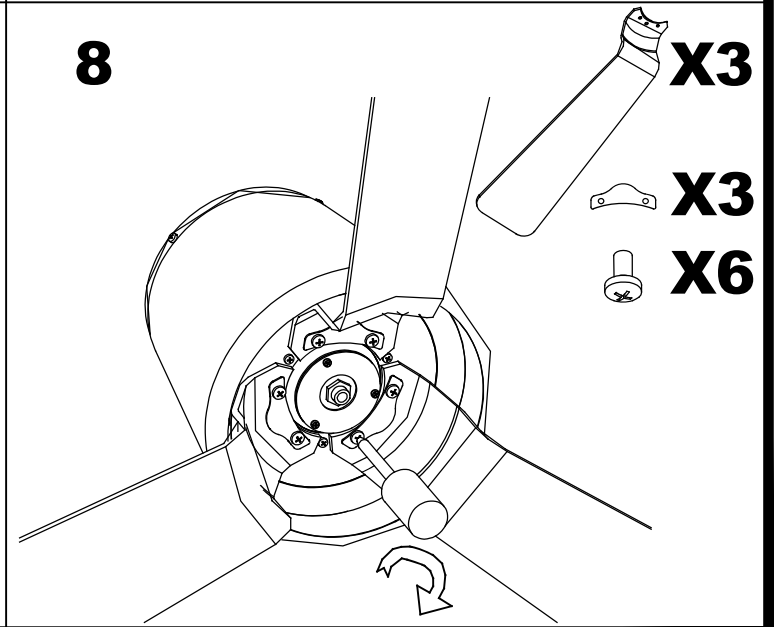
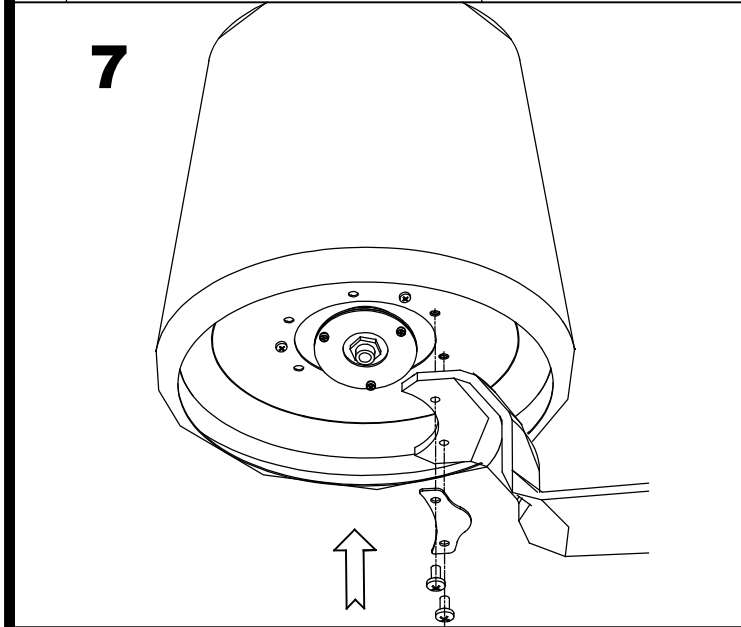
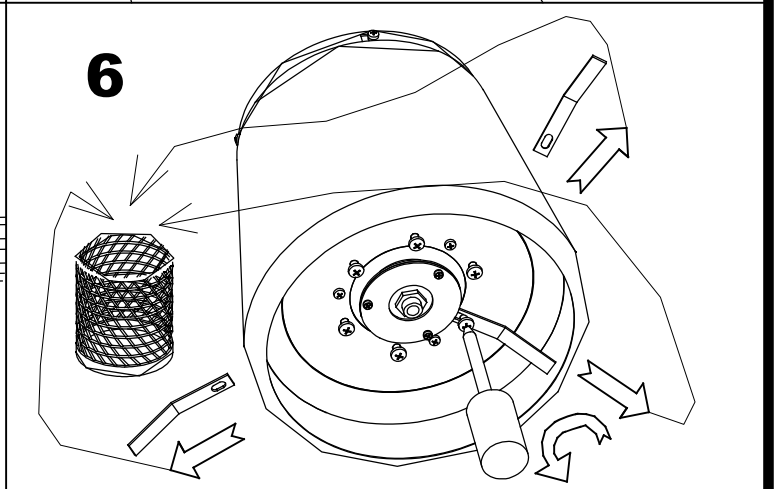
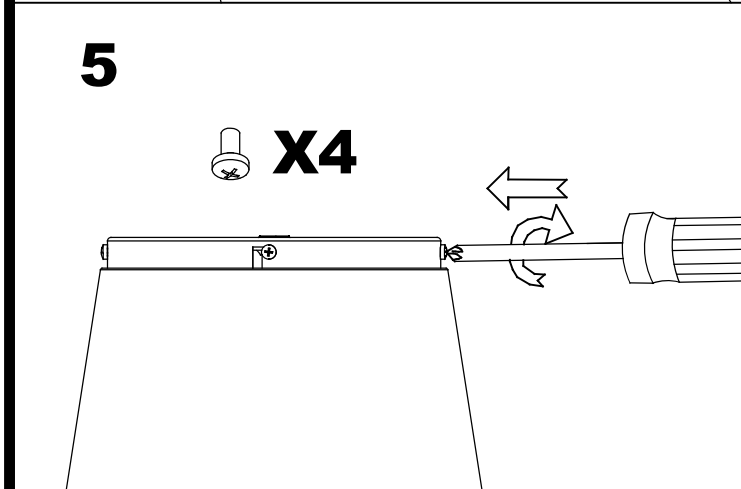
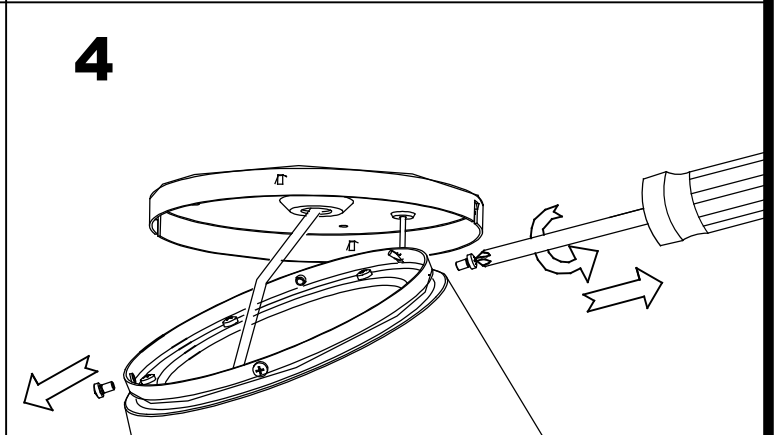
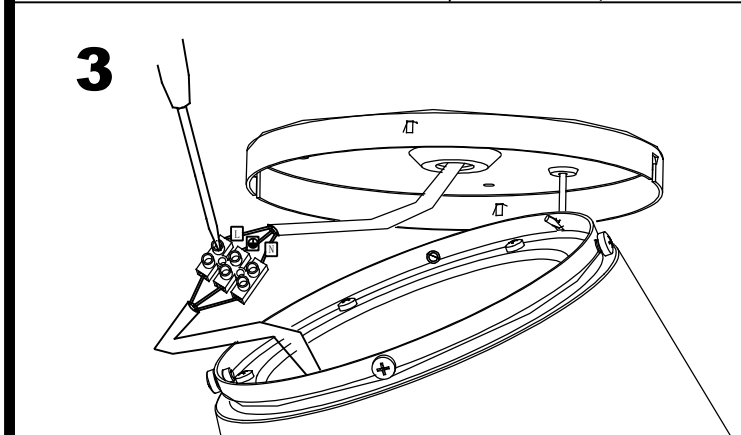
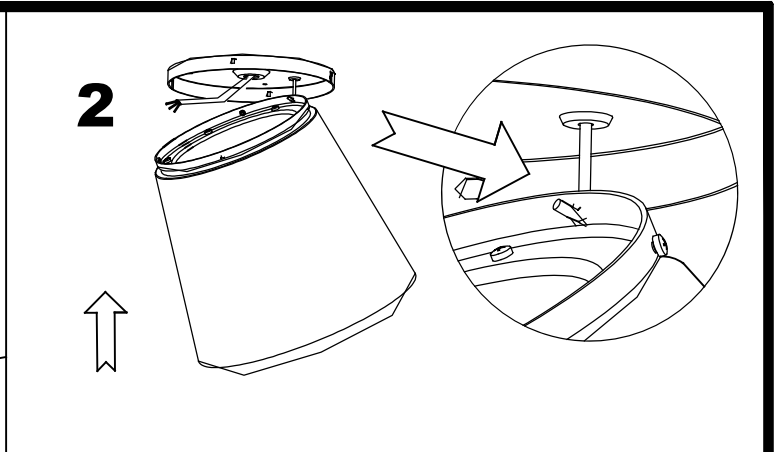
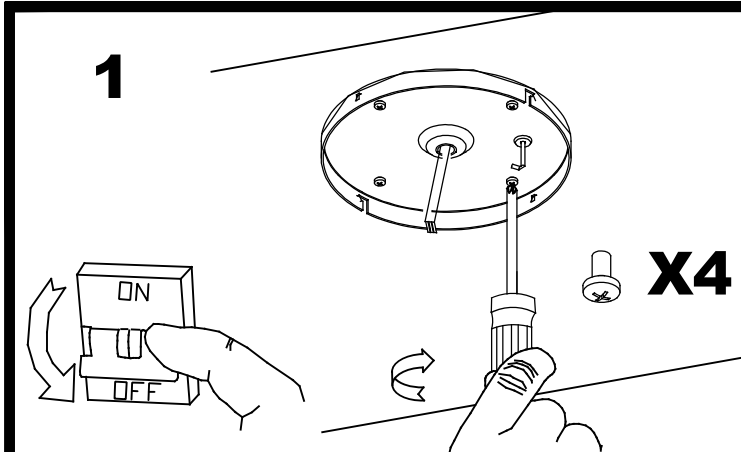
## EQUIPO

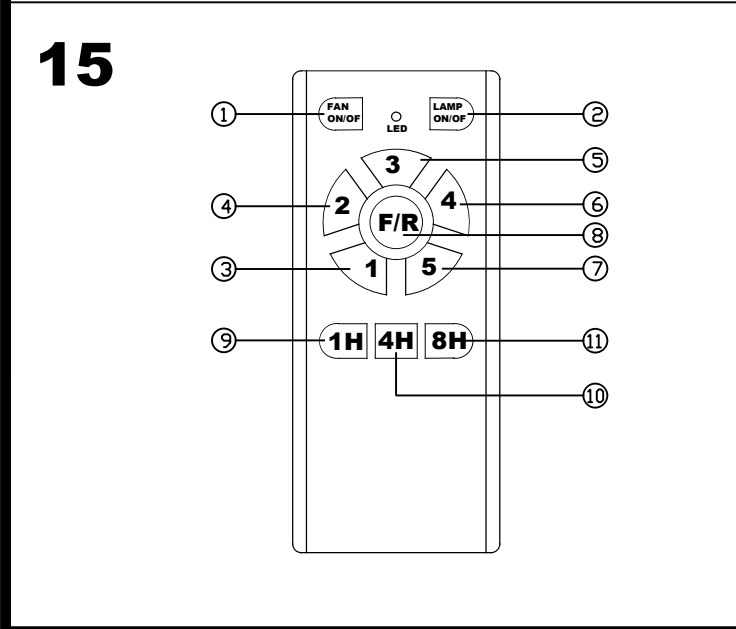
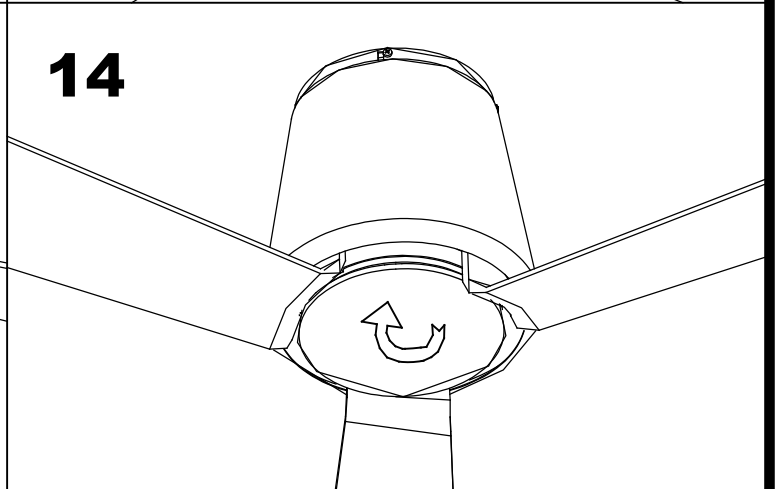
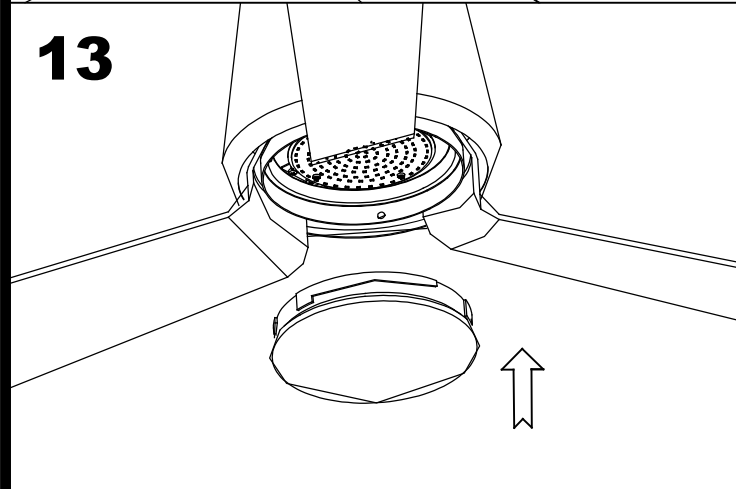
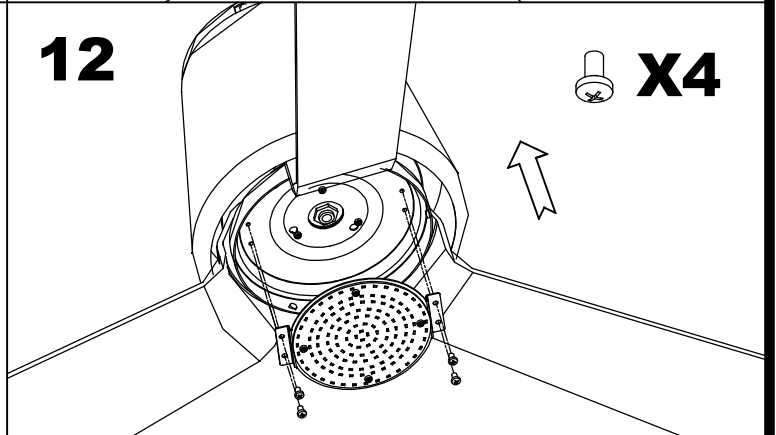
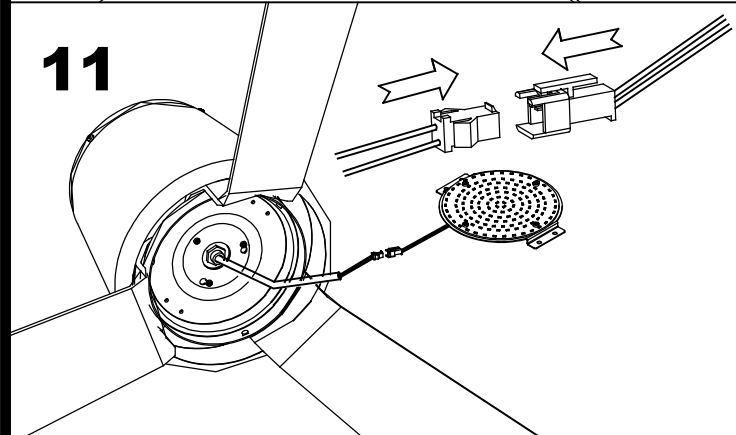
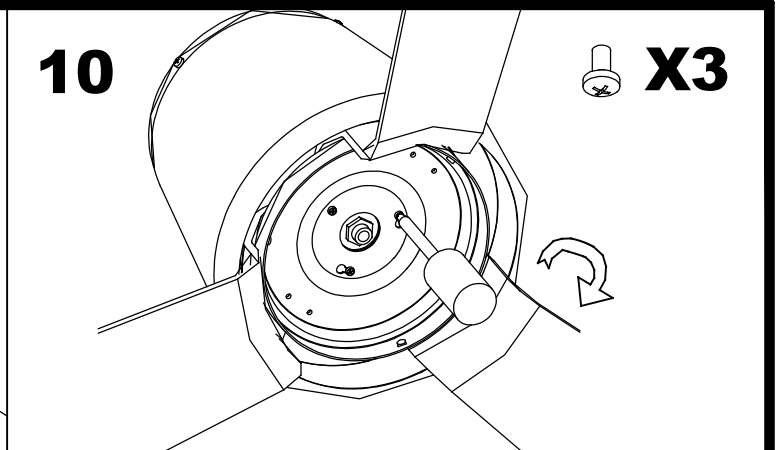
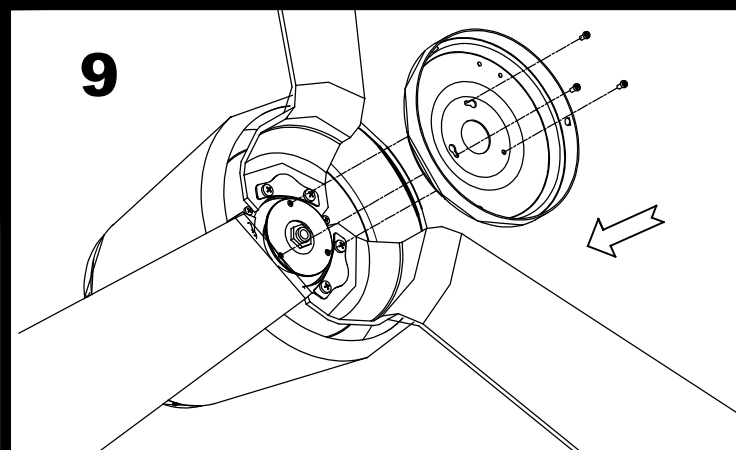
Equipo incluido: Si, electrónico



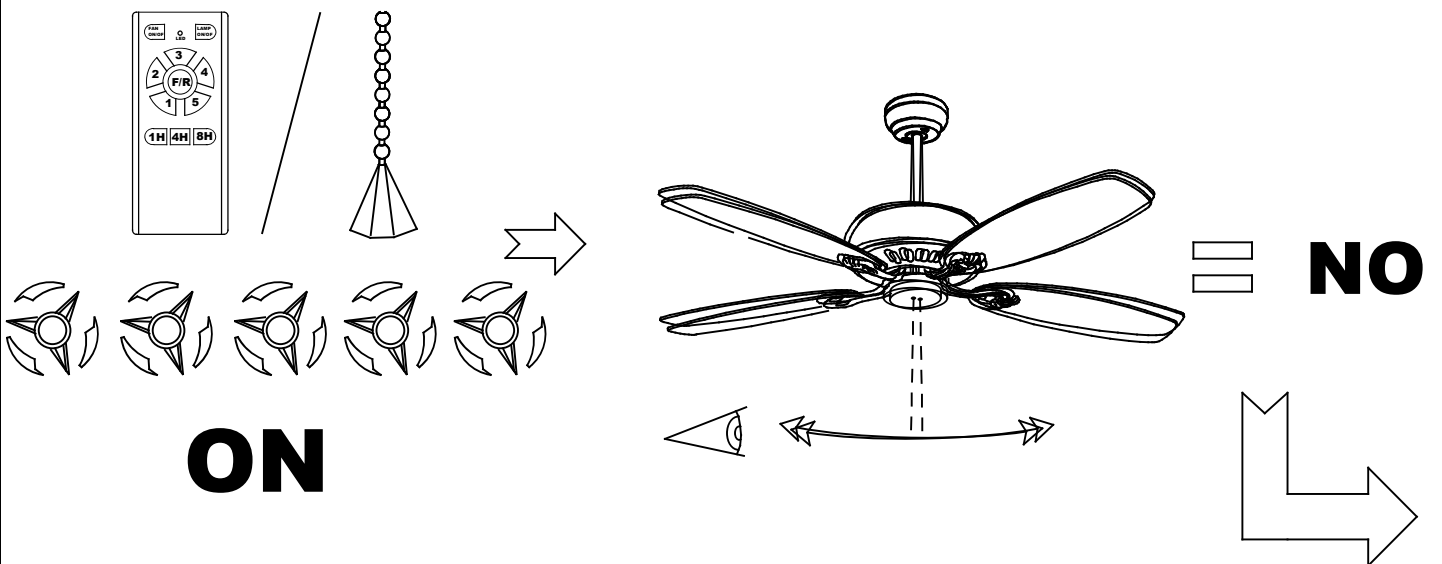
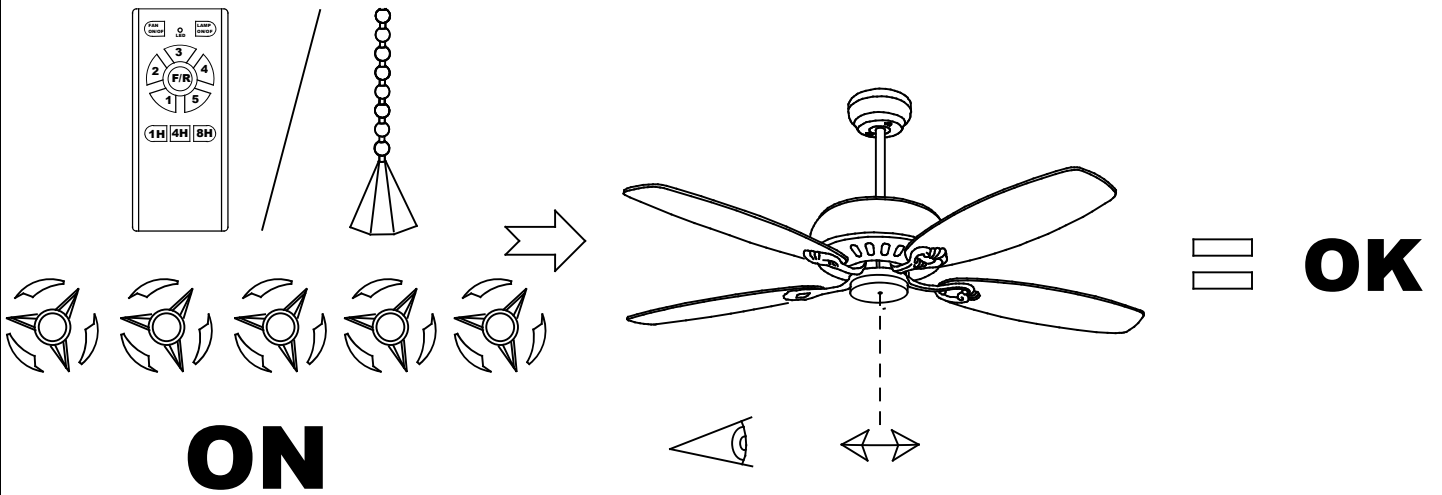
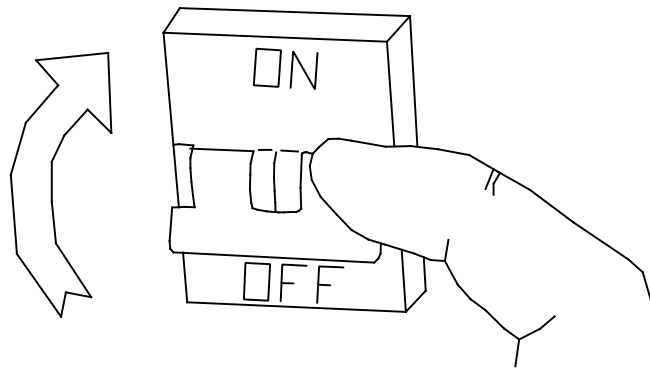
# 30-5378-14-F9

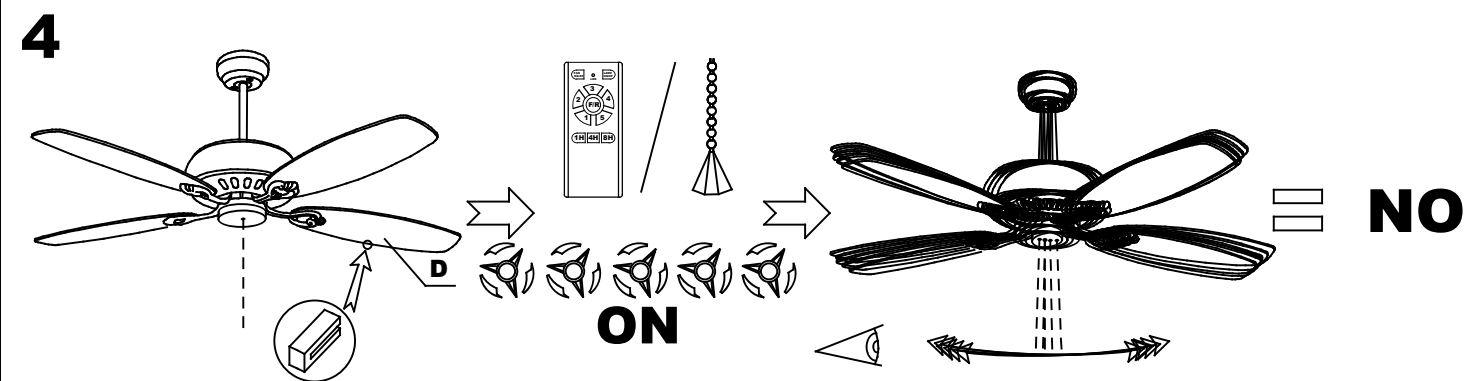
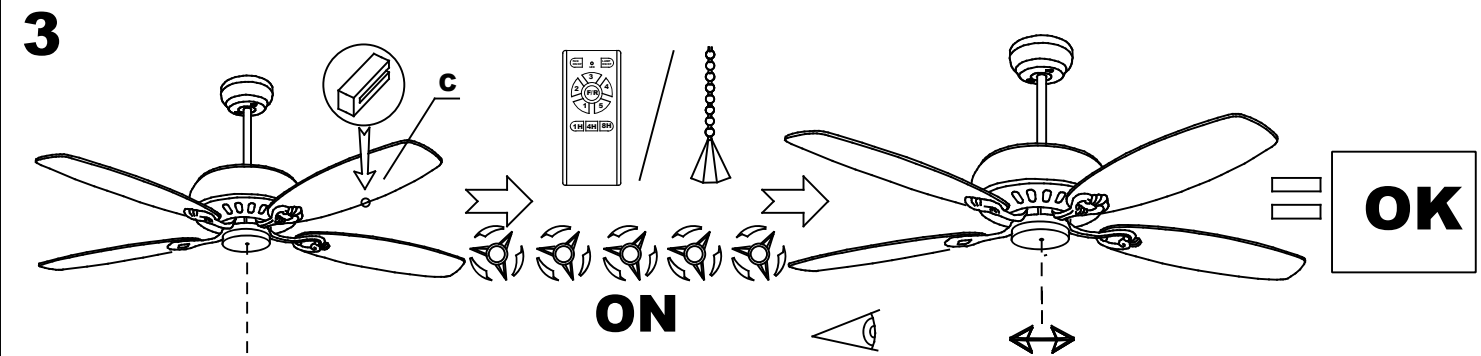
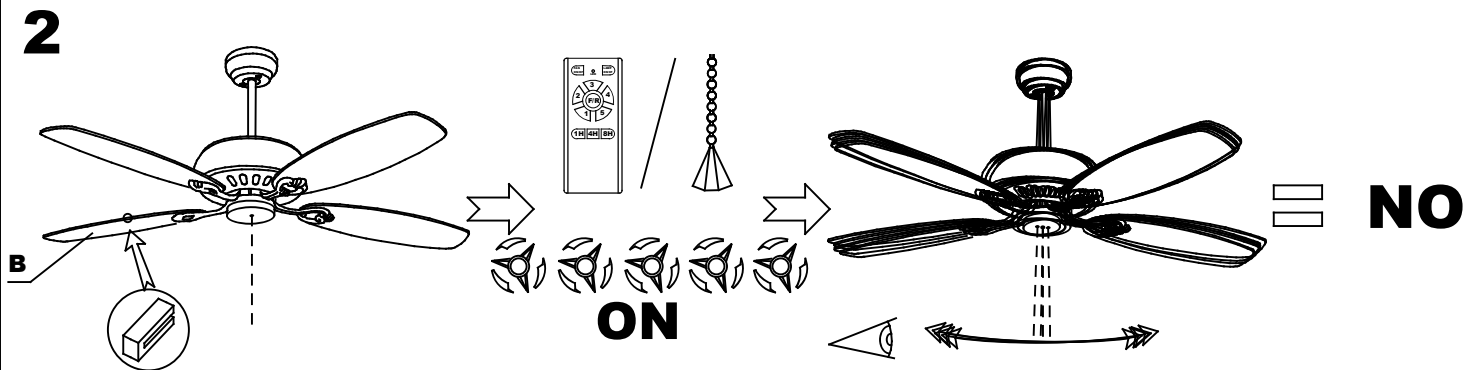
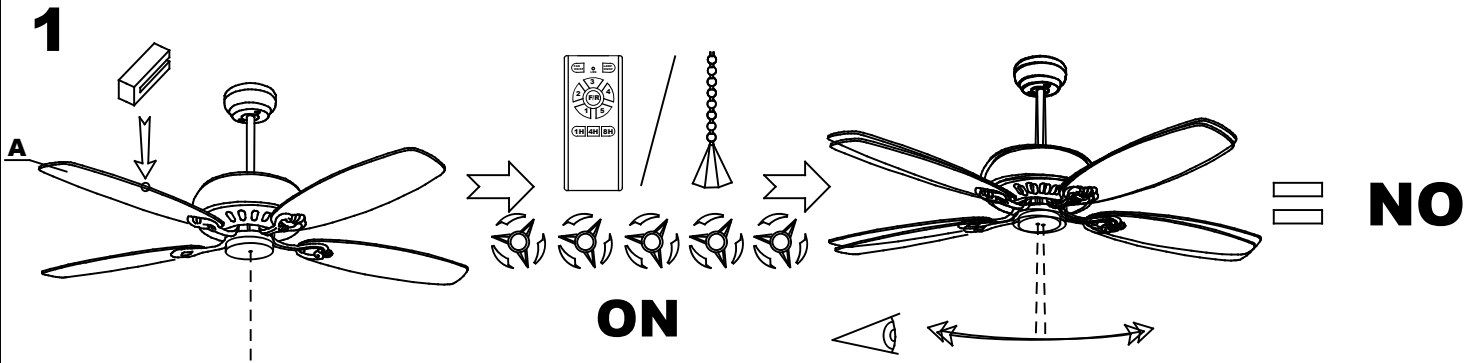
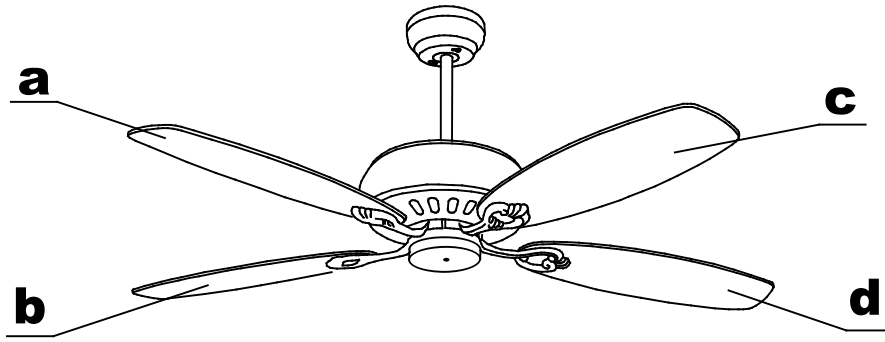




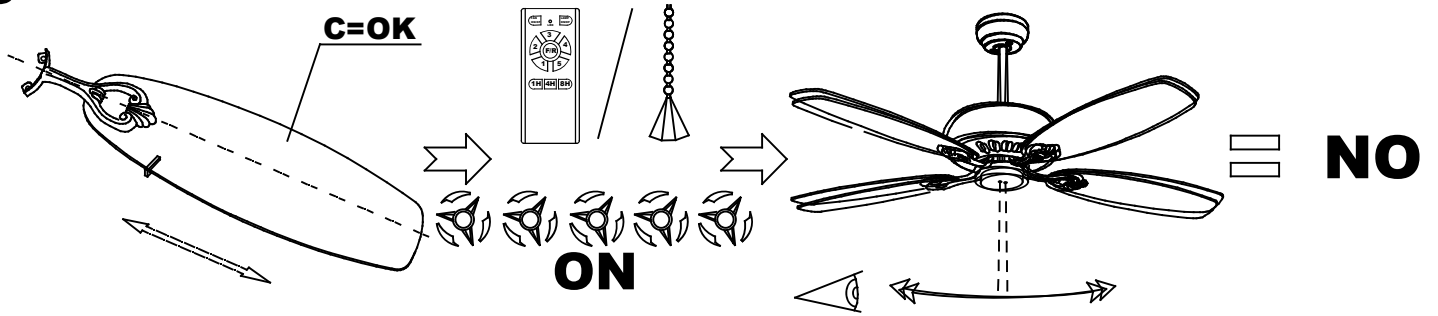


①		
②		
③		
④		
⑤		
⑥		
⑦		
⑧		
⑨		
⑩		
⑪		

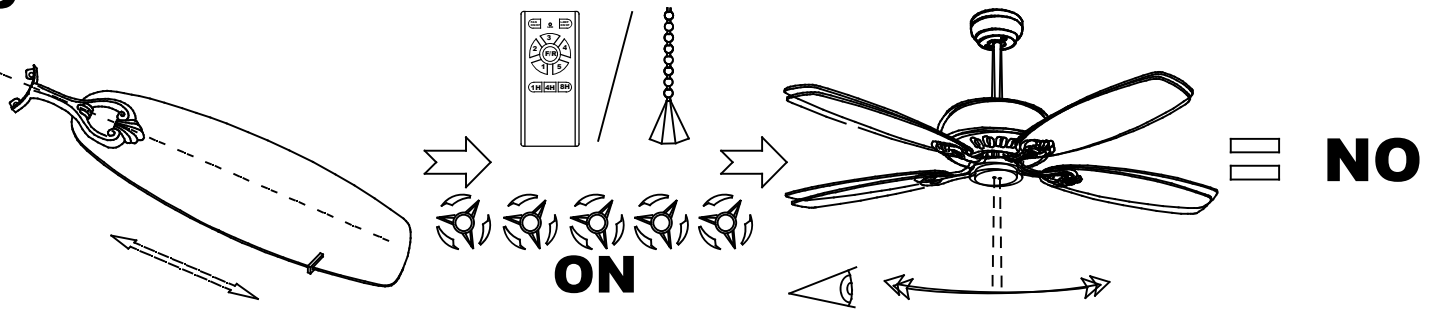




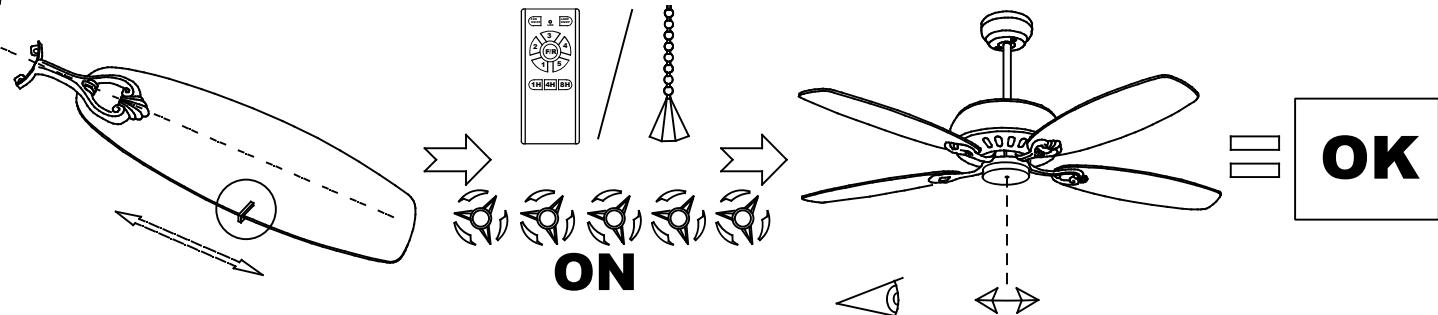
**5**



**6**



**7**



**8**

