

## CAZOLETAS, MORRIONES Y PARAGRAVILLAS

Las cazoletas de EPDM permiten una conexión entre el desagüe y la impermeabilización con láminas bituminosas de manera segura y compatible. La constitución de la base permite la penetración del asfalto formando un complejo único de lámina-cazoleta.

### VENTAJAS

- Dúctil
- Totalmente terminada y completa
- Estanca
- Facilidad de colocación
- Absorbe los movimientos de la cubierta
- Por su naturaleza se suelda totalmente a la lámina
- Resistente a la llama durante la aplicación de las láminas
- El tubo tiene forma cónica en la parte inferior y cilíndrica en la superior, penetra perfectamente y encaja en cualquier tipo de desagüe, con lo que cierra herméticamente la salida de agua en caso de atasco
- La **cazoleta sifonada** elimina el retorno de gas y malos olores por el bajante del agua de lluvia



### APLICACIÓN

- **CAZOLETA EPDM** (sin sifón): desagüe simple de cubiertas con membranas bituminosas
- **CAZOLETA EPDM SIFÓNICA CON PARAGRAVILLAS**: desagüe de cubierta con membranas bituminosas para evitar los malos olores

### NORMATIVA

- Sistema de Calidad de acuerdo a la ISO:9001
- En posesión del DIT N° 562/10 MORTERPLAS/MOPLAS pendiente CERO
- En posesión del DIT N° 591/12 ASFALTEX pendiente CERO
- En posesión del DIT N° 579/11 MORTERPLAS TRÁFICO RODADO

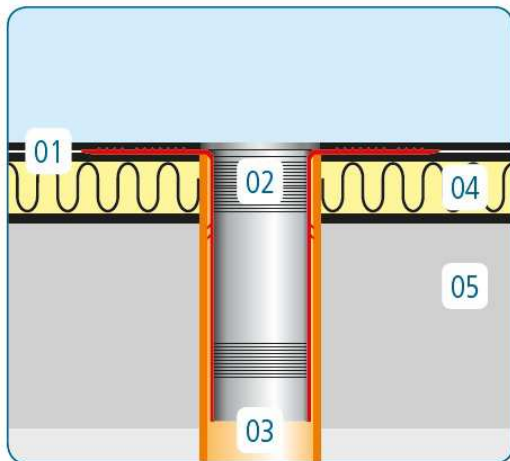


### IMPERMEABILIZACIÓN BITUMINOSA- AUXILIARES

SOPREMA se reserva el derecho a modificar los datos referidos sin previo aviso y deniega cualquier responsabilidad en el caso de anomalías producidas por el uso indebido del producto. Los valores reflejados en la ficha técnica corresponden a los valores medios de los ensayos realizados en nuestro laboratorio.

## PUESTA EN OBRA

- Sujeción de la cazoleta en el soporte de la cubierta. Para ello se aplica la imprimación **EMUFAL** o **SOPRADÈRE** y luego un refuerzo inferior de la lámina bituminosa, sobrepasando en 10 cm el contorno de la cazoleta (refuerzo de 50x50 cm aproximadamente).
- Se sitúa la cazoleta insertándola en el agujero.
- Se calienta a la llama el asfalto y la base de la cazoleta y se suelda al soporte.
- Se coloca un refuerzo superior con lámina bituminosa sobre la cazoleta pasando en 20 cm el contorno de dicha cazoleta y posteriormente se extiende la membrana impermeable sobre el refuerzo superior, calentándose ambos, y se suelda como si se tratara de un solape.
- Cortar la membrana que ha quedado encima del agujero para dejar el desagüe libre y colocar el paragravillas o morrión.



1. Lámina impermeabilizante
2. Cazoleta
3. Tubo pluvial
4. Panel aislante
5. Soporte resistente

## PRECAUCIONES

Salud, seguridad y medio ambiente:

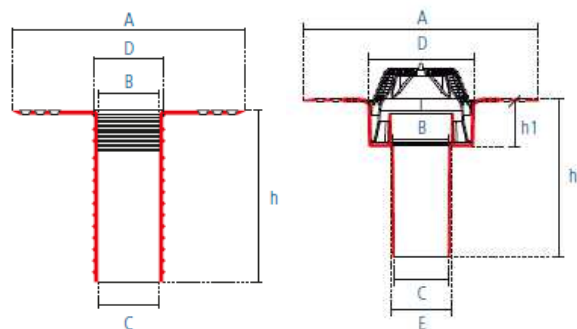
- No contiene componentes que representen un peligro. Cumple con los requisitos en materia de higiene, seguridad y medio ambiente. Para más información, consulte la hoja de datos de seguridad.

Trazabilidad

- La trazabilidad del producto está asegurada por un código de producción en el paquete

## PRESENTACIÓN Y ALMACENAMIENTO

CAZOLETA EPDM							
Tipo	A	B	C	D	E	H	H1
Ø 40 mm	248	28	25	34	-	250	-
Ø 50 mm	258	38	35	44	-	250	-
Ø 60 mm	271	51	48	57	-	250	-
Ø 75 mm	280	63	60	69	-	250	-
Ø 80 mm	332	68	65	74	-	250	-
PRESENTACIÓN				Caja de 25 unidades			
Ø 90 mm	332	77	74	83	-	250	-
Ø 100 mm	332	88	85	94	-	250	-
Ø 110 mm	332	98	95	104	-	250	-
Ø 125 mm	332	113	110	119	-	250	-
PRESENTACIÓN				Caja de 5 unidades			
CAZOLETA EPDM SIFÓNICA CON PARAGRAVILLAS							
Ø 80 mm	370	68	65	180	75	250	72
Ø 90 mm	370	77	74	180	84	250	72
Ø 100 mm	370	88	85	180	95	250	72
Ø 110 mm	370	97	93	180	103	250	72
PRESENTACIÓN				Caja de 5 unidades			



## IMPERMEABILIZACIÓN BITUMINOSA- AUXILIARES

SOPREMA se reserva el derecho a modificar los datos referidos sin previo aviso y deniega cualquier responsabilidad en el caso de anomalías producidas por el uso indebido del producto. Los valores reflejados en la ficha técnica corresponden a los valores medios de los ensayos realizados en nuestro laboratorio.

## PRODUCTOS AUXILIARES

Los **PARAGRAVILLAS** y **MORRIONES** han sido concebidos para proteger los desagües de hojas, papeles, etc., así como del canto rodado en las cubiertas que tengan este tipo de acabado.

### VENTAJAS

- Resistencia a la intemperie.
- Excelente acoplamiento.
- Fácil colocación.
- Fáciles de registrar.

### APLICACIÓN

- **Paragravillas Sombrero:**
  - Para protección de desagües de terrazas transitables y no transitables.
  - Anclada por simple presión a la membrana autoprottegida o a la terminación.
  - Especial para cubierta con grava.



- **Paragravillas de Zinc:**
  - Para protección de desagües de terrazas transitables y no transitables.
  - Anclada por simple presión a la membrana autoprottegida o a la terminación.



- **Morrión Universal:**
  - Para protección de desagües de terrazas transitables y no transitables.
  - Anclado por simple presión a la membrana autoprottegida o a la terminación.



PRODUCTO	Tipo	PRESENTACIÓN
<b>PARAGRAVILLAS SOMBRERO</b>	Hasta Ø 140 mm	Caja de 25 unidades
<b>PARAGRAVILLAS ZINC</b>	Adaptable de Ø 60 a 120 mm	Caja de 25 unidades
<b>MORRIÓN UNIVERSAL</b>	Adaptable de Ø 60 a 120 mm	Caja de 25 unidades



### IMPERMEABILIZACIÓN BITUMINOSA- AUXILIARES

SOPREMA se reserva el derecho a modificar los datos referidos sin previo aviso y deniega cualquier responsabilidad en el caso de anomalías producidas por el uso indebido del producto. Los valores reflejados en la ficha técnica corresponden a los valores medios de los ensayos realizados en nuestro laboratorio.