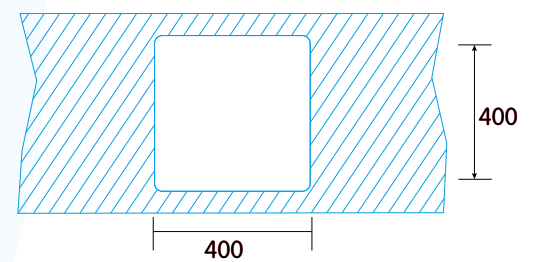
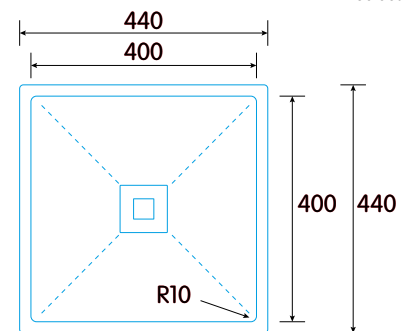




MAKALU BE 40x40 1C PLUS R-10 - A. inox. 304 Ean-13: 8422248081450 - Cód.: 950270033

- ✓ Fregadero bajo encimera o con instalación enrasada, de acero inoxidable 304, de 1,2 mm de grosor
- ✓ 1 cubeta cuadrada con base de pirámide invertida
- ✓ Fregadero sin orificio de grifería
- ✓ Profundidad de la cubeta de 25 cm
- ✓ Desagüe con válvula canasta cuadrada 3 1/2"
- ✓ Accesorios incluidos: válvula cuadrada, sifón y tubo rebosadero
- ✓ Instalación en mueble de 50 cm
- ✓ Dimensiones (largo x ancho x profundo): 440 x 440 x 250 mm

* medidas en mm



ACCESORIOS INCLUIDOS

07699003



07699009



07699008



BAJO ENCIMERA



ENRASADO



25 CM DE PROFUNDIDAD



ACERO INOXIDABLE ULTRA GRUESO



UNA CUBETA



PARA MUEBLE DE 50 CM