



**BURG
WÄCHTER**

profi
scale

PRECISE PS 7215

PRECISE



150 mm



cm
↔
inch

ZERO/
ABS

BA PRECISE 06/2015

ProfiScale PRECISE Calibre digital

es Manual de instrucciones

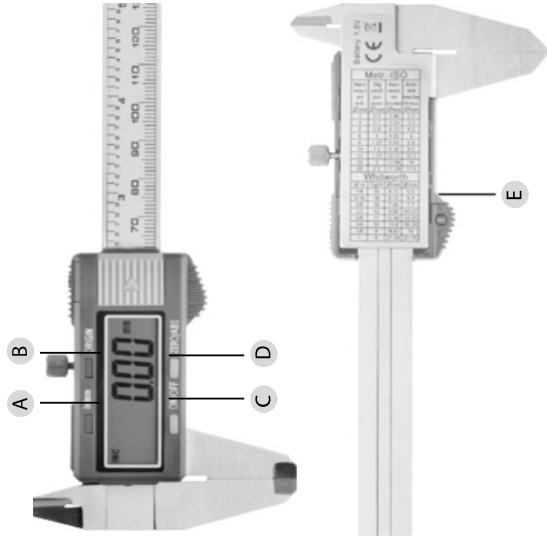
BURG-WÄCHTER KG
Altenhofer Weg 15
58300 Wetter
Germany

www.burg.biz



**BURG
WÄCHTER**

**profi
scale**



Introducción

El pie de rey digital PRECISE PS 7215 le facilitará muchos trabajos tanto en el ámbito doméstico como en el profesional.

Con el pie de rey digital Profi Scale PRECISE medirá de forma cómoda y sencilla las distancias y los diámetros más finos. Los resultados se muestran de manera fácil de leer en la pantalla digital con una precisión de 0,01 mm. También puede visualizar los resultados en pulgadas.

Lea todas las instrucciones y consérvelas cuidadosamente.

Ilustración

- A Selección pulgadas /milímetros (botón de cambio entre pulgadas y milímetros)
- B Botón ORIGIN
- C Botón ON / OFF
- D Botón de puesta a cero (ZERO / ABS)
- E Tapa de las pilas

Instrucciones de seguridad

Si no se observan las siguientes indicaciones pueden provocarse daños personales:

1. Lea atentamente las instrucciones antes de usar el aparato, para garantizar un trabajo seguro. Conserve las instrucciones
2. Mantenga el aparato alejado de los niños y de personas no autorizadas.
3. La reparación del medidor debe realizarse únicamente por personal especializado y con piezas originales, a fin de mantener la seguridad y la garantía del aparato.
4. Nunca someta el aparato a tensión eléctrica, ya que puede dañar los componentes electrónicos.
5. No use el aparato en entornos con gases inflamables o explosivos.
6. No use el aparato si presenta algún defecto.
7. Use el aparato con cuidado y no lo deje caer.
8. No desmonte el aparato para evitar fallos de funcionamiento.
9. Guarde el aparato en un lugar seco y limpio.
10. Si no va a usar el aparato, guárdelo en su bolsa.
11. Evite el contacto con el agua y el polvo.
12. No use productos abrasivos o disolventes para limpiar el aparato. Hágalo con un paño húmedo y un limpiador suave.
13. Compruebe regularmente la(s) batería(s) para evitar daños.
14. Retire las pilas si no va a usar el aparato durante mucho tiempo.

Garantía

Enhorabuena, gracias por elegir un producto de la serie Profiscale de BURG-WÄCHTER. Un producto de calidad con 2 años de garantía desde la fecha de compra. La garantía no cubre los daños debidos a un uso inadecuado, a un esfuerzo excesivo o a un almacenamiento incorrecto, al desgaste normal ni a defectos que no influyan considerablemente en el valor o el funcionamiento del equipo. La manipulación por personas no autorizadas excluye cualquier derecho a garantía. Si requiere asistencia en garantía, entregue el equipo completo, incluyendo el embalaje, la descripción y las baterías, junto con el recibo de compra, a su distribuidor.

Datos técnicos

Precisión de las mediciones	0,01 mm
Alimentación de corriente	Pila de botón de 1,5V
Velocidad de medición	1,5 m/s
Temperatura de servicio	De 0 a +40°C
Humedad relativa del aire	<80%
Temperatura de almacenamiento	De -10 a 60°C

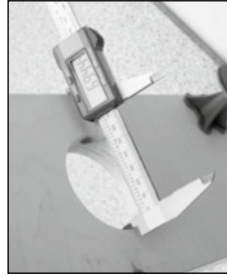
Instrucciones de uso

Notas

- Pulse el botón "ON / OFF" para encender el aparato.
- Pulse el botón "in / mm" para elegir la unidad deseada.
- Calibre el pie de rey juntando las dos patas y pulsando el botón „ZERO / ABS“.

Botón ZERO / ABS / botón ORIGIN

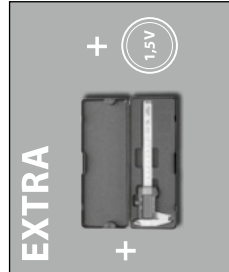
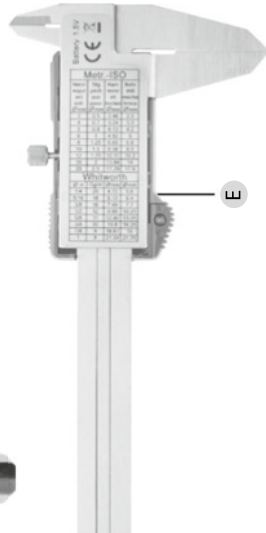
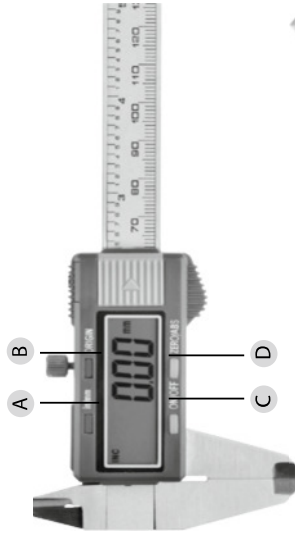
- El botón "ZERO / ABS" es para el punto cero relativo y para alternar entre medición absoluta y relativa. Al encender el aparato, siempre estará en el modo de medición absoluta.
- Pulse el botón "ZERO / ABS" para pasar al modo de medición relativa.
- Para volver al modo de medición absoluta, debe volver a juntar las dos patas. Después, vuelva a pulsar el botón "ZERO / ABS". Al cambiar de un modo a otro, no cambia la posición cero original.
- Excepción: Pulse el botón "ORIGIN" y el punto cero aquí ajustado también se mantiene al desconectar el pie de rey.





**BURG
WÄCHTER**

**profi
scale**



Nota importante / observación de fallos

Cambio de pila

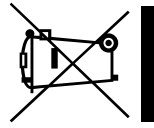
Si la pantalla no funciona correctamente (los números parpadean o no se ve nada), puede que la pila esté agotada. Para cambiar la pila, presione sobre la tapa del compartimento de las pilas en la dirección que muestra la flecha de la tapa y cambie la pila vieja por una nueva. Tenga en cuenta que el lado positivo de la pila debe quedar arriba.

Problema	Posible causa	Solución
Cifras parpadeantes	Pila agotada	Cambio de pila
No se visualiza nada en la pantalla	1. Pila agotada 2. No hay contacto	1. Cambio de pila 2. Limpie el compartimento de las pilas y coloque la pila de nuevo.
Los números de la pantalla no cambian	Avería técnica en el circuito de corriente	Saque la pila y vuelva a introducirla un minuto después.

Eliminación

Estimado cliente,

Ayúdenos por favor a reducir la cantidades de residuos no utilizados. Si tiene intención de desechar este aparato, tenga en cuenta que varias de sus piezas contienen materiales valiosos y reciclables.



Tenga en cuenta que los aparatos eléctricos y electrónicos, incluyendo las baterías, no deben eliminarse junto con la basura doméstica, sino que deben ser recogidos por separado. Por favor, solicite en las instancias adecuadas de su ciudad / municipio información acerca de los puntos de recogida de residuos electrónicos.



Si tiene alguna pregunta sobre la declaración CE de conformidad póngase en contacto por favor con info@burg.biz.

Esta documentación puede contener errores de redacción o impresión. Reservado el derecho a realizar modificaciones técnicas.