



Manual de instalación
Installation Instructions
Manuel d'installation
Installationsanleitung
Manual de instalação
Manuale d'installazione

Etna



Biochimenea

Bio-ethanol Fireplace

Cheminée Bio Éthanol

Bioethanol Kamin

Lareira de Bioetanol

Caminetto a Bioetanolo



¡Lea este manual antes de la instalación y uso!

Este documento es parte del aparato.

Debe leer y respetar además las instrucciones del manual de usuario.

MEDIDAS (LxPxH)	90x16.5x54 cm
PESO	14 kg
CAPACIDAD	2 x 1,25 L
COMBUSTIBLE	Etanol \geq 95% (Combustible líquido Purline para chimeneas de etanol)
TIEMPO MÁX. QUEMADO	4 h.
VOLUMEN MÍN. SALA	40m ³
POTENCIA aproximada	2 kW
DISTANCIA a materiales inflamables	100cm
CONTENIDO: - Manual de usuario - Manual de instalación - Folleto - Biochimenea mural - Kit de montaje mural - Cristal de vidrio templado - 2 Bloque de combustión AJUSTABLE - Herramienta de apagado	

Sólo para uso decorativo y doméstico.

Mantener alejado de los niños.

Por favor asegúrese de que la pared donde está colocando este aparato puede soportar su peso.

Instalar sólo en una ubicación que esté protegida contra la ventilación cruzada/corriente de aire.

No colocar ningún objeto inflamable en la parte superior del aparato.

Nunca montar el producto en paredes hechas de materiales inflamables (p. ej. una pared de madera o cartón piedra no es adecuada).

Las rejillas de ventilación en la parte posterior de la chimenea no deben estar cubiertos o tapados cuando se utiliza el producto.

Sólo colgar el producto en una pared uniforme, sólida, y no inflamable.

Instalar la chimenea con la ayuda de una segunda persona.

El material de montaje incluido está diseñado para paredes sólidas. Si no está seguro de si el material de montaje incluido es adecuado para su pared, consulte a una persona cualificada antes de la instalación de la chimenea y en caso necesario, utilice otro material de montaje adecuado.

Al insertar el bloque de combustión en la biochimenea, la apertura debe mirar hacia adelante, es decir, hacia la abertura de la biochimenea.

Atención: Nunca colocar el bloque de combustión cuando está lleno para prevenir derrames accidentales de bioetanol.

Montaje

1. Montar el soporte superior. Con la ayuda de un nivel cerciéndose de que el soporte esté recto y hacer un par de marcas en la pared. Perforar los agujeros en la pared e insertar los tacos. Colocar el soporte sobre los agujeros e introduzca los tornillos a través del soporte.
2. Medir la distancia entre los agujeros superiores y los agujeros de la parte inferior que se encuentran en la parte trasera del interior de la chimenea.
3. Montar los soportes inferiores teniendo en cuenta la distancia entre la tapa y los agujeros inferiores en la parte posterior de la chimenea.
4. Con la ayuda de una persona para sostener la chimenea sobre los soportes montados, insertar los tornillos y las arandelas a través de los agujeros en los soportes.
5. Cerciéndose de que la chimenea esté montada en la posición correcta, y fijada de manera segura a la pared.
6. Fijar el cristal con los tornillos incluidos.
7. Colocar el bloque de combustión en la posición correcta, con la apertura hacia delante.

Seguir las instrucciones de llenado, encendido y apagado y las normas de seguridad del manual de usuario adjunto.

Disfrutar de la verdadera llama Purline.

* Se recomienda el uso de un combustible para biochimeneas de alta calidad, como nuestro COMBUSTIBLE PURLINE PARA CHIMENEAS. El uso de otras marcas puede conllevar la anulación de la garantía. Siga siempre las instrucciones y recomendaciones del proveedor de combustible.



Read this manual before installation and use!

This document is part of the appliance

Read and follow the instructions in the user manual.

SIZE (LxPxH)	90x16.5x54 cm
WEIGHT	14 kg
CAPACITY	2 x 1,25 L
FUEL	Ethanol ≥ 95% (Purline Liquid fuel for ethanol fireplaces)
MAX. BURNING TIME	4 h.
MIN. ROOM VOLUME	40m ³
Approx. Heating Output	2 kW
DISTANCE to flammable materials	100cm
CONTENT: - User manual - Installation manual - Brochure - Wall mounting fireplace - Wall mounting kit - Toughened glass - 2 ADJUSTABLE Burner - Firekiller	

For decorative and domestic use only.

Keep away from children.

Please be sure the wall you are placing this appliance can bear its weight.

Installation only in a location which is protected against cross-aeration/air draft.

Do not put any flammable items on top of the appliance. Never mount the product on walls made of flammable materials (a wooden or plaster board wall is e. g. not suitable).

The vents on the back of the fireplace may not be covered or

obstructed when using the product.

Only hang the product on even, solid, and non-flammable wall areas.

When installing the fireplace, seek the assistance of a second person.

The included mounting material is intended for solid masonry. If you are not sure as to whether the enclosed mounting material is suitable for your wall, seek advice at a qualified person prior to installing the fireplace and if applicable, exchange it.

When inserting the fireplace compartment in the fireplace, the burner opening must be facing forward, that is, towards the opening on the fireplace.

Attention: Never place the burner in the Fireplace when filled to prevent bioethanol from being inadvertently spilled.

Assembly

1. Mount the top bracket. Use a level to mark a straight line with a pencil on the wall where you will mount the brackets. Drill holes into the wall. Place the plugs in the holes. Place the bracket over the holes and insert screws through the bracket.
2. Measure the distance between the top holes and bottom holes on the rear interior of the fireplace.
3. Mount the low brackets taking into account the distance between the top and bottom holes in the rear of the fireplace.
4. Seek help from a person to hold the fireplace on the mounted brackets, while inserting the screws and washers through the holes in the brackets.
5. Make sure the fireplace is mounted in the correct position, and securely fixed to the wall.
6. Place the glass with the included screws.
7. Place the burner in the correct position, with the opening facing forward.

Follow the instructions for adding Bioethanol, ignition and extinction, and the safety norms in the attached user manual. Enjoy the true Purline flame.

* It is recommended the use of a high quality ethanol fuel for fireplaces, as our Purline fuel for fireplaces. The use of other brands can invalidate the warranty. Always follow the instructions and recommendations of the fuel supplier.



Veillez lire ces instructions avant de l'installer ou de l'utiliser!

Le présent document fait partie du produit.

Veillez lire et suivre les instructions dans le manuel de l'utilisateur.

DIMENSIONS (LxPxH)	90x16.5x54 cm
POIDS	14 kg
CAPACITÉ	2 x 1,25 L
CARBURANT	Éthanol ≥95% (combustible liquide Purline pour les cheminées à l'éthanol)
Durée de combustion MAX.	4 h.
VOLUME MIN. DE LA PIÈCE	40m ³
ENV. PUISSANCE	2 kW
DISTANCE aux matériaux inflammables	100cm
CONTENU:	<ul style="list-style-type: none"> - Manuel de l'utilisateur - Manuel d'installation - Brochure - Cheminée murale - Kit de fixation murale - Verre trempé - 2 Brûleur RÉGLABLE - Stop brûleur

Pour un usage décoratif et domestique uniquement.

Tenir hors de portée des enfants

Assurez-vous que le mur peut supporter le poids l'appareil.

Installer seulement en un lieu protégé des courants d'air.

Ne placez rien sur l'appareil.

Installez l'appareil sur des murs faits de matériaux ininflammables (p. ex., une paroi en bois ou en placoplâtre ne convient pas).

Pendant le fonctionnement de l'appareil, les fentes de ventilation au dos ne doivent être ni recouvertes ni bouchées.

Suspendez l'appareil uniquement à des parois plates, solides et non inflammables.

Lors de l'installation de la cheminée, faites-vous aider par une deuxième personne.

Le matériel de fixation fourni est conçu pour un mur en plâtre solide. Si vous n'êtes pas certain que le matériel de fixation convient au mur, faites-vous conseiller par un spécialiste ou échangez le matériel avant le montage de la cheminée.

Pour insérer le brûleur dans la cheminée, il faut mettre l'ouverture vers l'avant, c'est-à-dire orientée vers l'ouverture de l'appareil.

Attention: N'insérez jamais le brûleur dans la cheminée si elle est déjà remplie du bioéthanol, pour éviter les déversements accidentels.

Montage

1. Montez le support supérieur. Avec l'aide d'un niveau, assurez-vous que le support est droit et de faire quelques marques sur le mur. Percer des trous dans le mur. Placer les chevilles dans les trous. Placez le support sur les trous et insérer les vis dans le support.
2. Mesurer la distance entre les trous supérieurs et inférieurs des trous qui sont situés à l'intérieur arrière de la cheminée.
3. Montez le support inférieure prise en compte de la distance entre les trous du haut et du bas.
4. Demander l'aide d'une personne pour supporter la cheminée sur les supports, pendant ce temps insérez les vis et rondelles à travers les trous dans les supports.
5. Assurez-vous que la cheminée est dans la position correcte, et solidement fixé à la paroi.
6. Placez le verre avec des vis.
7. Placez le brûleur dans la position correcte, avec l'ouverture vers l'avant.

Suivez les instructions pour le remplissage, allumage et éteindre, et les normes de sécurité dans le manuel de l'utilisateur. Profitez de la véritable flamme Purline.

* Est recommandé l'utilisation d'un carburant pour biocheminée de haute qualité, comme notre carburant Purline pour les cheminées. L'utilisation d'autres marques peut annuler la garantie. Suivez toujours les instructions et les recommandations du fournisseur de carburant.



Lesen Sie diese Installationsanleitung vor Montagebeginn!

Dieses Dokument ist Teil des Gerätes.

Lesen und befolgen Sie die Bedienungsanleitung.

ABMESSUNGEN (LxPxH)	90x16.5x54 cm
GEWICHT	14 kg
FASSUNGSVERMÖGEN	2 x 1,25 L
BRENNSTOFF	Ethanol $\geq 95\%$ (Purline Flüssiger Brennstoff für Ethanol Kamine)
MAX. BRENNDAUER	4 h.
MIN. RAUMVOLUME	40m ³
ca. HEIZLEISTUNG	2 kW
ABSTAND zu brennbaren Materialien	100cm
INHALT:	<ul style="list-style-type: none"> - Bedienungsanleitung - Installationsanleitung - Broschüre - Wandkamin - Wandmontage-Kit - ESG Glas - 2 Brenner EINSTELLBAR - Anzündestab

Nur für dekorativen und den Hausgebrauch Zwecke.
Von Kindern fernhalten.

Achten Sie bitte darauf, dass die Wand werden die das Gewicht des Gerät tragen kann.

Sorgen Sie dafür, dass während des Betriebes keine Windstöße oder starke Luftbewegungen an das Gerät gelangen.

Keine Gegenstände auf das Gerät legen.

Montieren Sie das Gerät nur an Wänden nicht brennbarem Material (eine Holz- oder Rigipswand ist bspw. nicht geeignet).

Das Lüftungsgitter darf nicht abgedeckt werden, wenn das Produkt verwenden.

Hängen Sie das Gerät nur an ebene, feste und nicht brennbare Wandflächen.

Lassen Sie sich bei der Montage des Kamins von einer zweiten Person helfen.

Das mitgelieferte Befestigungsmaterial ist für festes Mauerwerk gedacht. Sollten Sie sich unsicher sein, ob das mitgelieferte Befestigungsmaterial für Ihre Wand geeignet ist, lassen Sie sich vor der Montage des Kamins im Fachhandel beraten und tauschen Sie es ggfs.

Setzen Sie die Brenner in den Kamin ein. Dabei muss die abgerundete Seite und somit auch die Brenneröffnung nach vorne, d.h. zur Geräteöffnung hin ausgerichtet sein.

Achtung: Um zu vermeiden, dass Bioethanol versehentlich auf verschüttet wird, niemals den bereits aufgefüllten Brenner in den Kamin stellen.

Montieren

1. Montieren Sie die obere Halterung. Verwenden Sie eine Wasserwaage, eine gerade Linie mit einem Bleistift an der Wand, wo man die Halterungen zu montieren jährt. Die Bohrlöcher in die Wand. Setzen Sie die Dübel in die Löcher. Setzen Sie die Halterung über die Löcher und Schrauben durch die Halterung.
2. Messen Sie den Abstand zwischen den Löchern oben und unten Löcher auf der Rückseite Innere des Kamins.
3. Montieren Sie die Halterung niedrig unter Berücksichtigung der Abstand zwischen den oberen und unteren Löcher in der Rückwand des Kamins.
4. Wenden Sie sich an eine Person, die den Schornstein halten, beim Einlegen der Schrauben und Unterlegscheiben durch die Löcher in den Klammern.
5. Sicherstellen, dass der Kamin ist in der richtigen Position, und sicher an der Wand befestigt ist.
6. Legen Sie die Glas mit Schrauben.
7. Legen Sie die Brenner in die richtige Position gebracht wird, mit die Öffnung in Vorwärtsposition.

Folgen Sie den Anweisungen im Abschnitt Bioethanol einfüllen, Anzünden und Löschen, und der Sicherheitsanweisungen im der beigefügte Betriebsanleitung. Genießen Sie das echter Purline Flammen.

* Eine optimale Wirkung des kamin kann nur beim Gebrauch von dieser hoher Qualität Ethanol garantiert werden, wie unsere Kraftstoff für Kamine Purline. Die Verwendung von anderen Marken können die Garantie erlischt. Befolgen Sie die Anweisungen und Empfehlungen des Brennstofflieferanten.



Leia este manual antes de começar a instalação!

Este documento é parte do produto.

Leia e siga as instruções do manual do usuário.

MEDIDAS (LxPxH)	90x16.5x54 cm
PESO	14 kg
CAPACIDADE	2 x 1,25 L
COMBUSTÍVEL	Etanol ≥ 95% (Combustível líquido Purline para chimeas de etanol)
TEMPO MÁX. IGNIÇÃO	4 h.
VOLUME MÍN. SALA	40m ³
POTÊNCIA aproximada	2 kW
DISTÂNCIA a materiais inflamáveis	100cm
CONTEÚDO:	<ul style="list-style-type: none"> - Manual de usuário - Manual de instalação - Folheto - Lareira de parede - Kit de montagem de parede - Vidro temperado - 2 Queimador AJUSTÁVEL - Apagador

Para uso decorativo e doméstico.

Manter longe do alcance das crianças.

Certifique-se de que a parede pode suportar o peso do dispositivo.

Instalar na localização protegida contra ventilação cruzada / corrente de ar.

Não coloque nada na parte superior do aparelho.

Nunca deve fixar o aparelho a paredes feitas de materiais inflamáveis (como placas de gesso ou materiais à base de madeira, não são adequados).

As aberturas de ventilação na parte de trás da lareira não devem ser cobertas quando o produto é utilizado.

O produto deve ser pendurado unicamente numa parede uniforme, sólida, e não inflamável.

Instalar a lareira com a ajuda de uma segunda pessoa.

O material de montagem incluído é concebido para paredes sólidas. Se você não tem certeza se o material de montagem incluído é adequado para sua parede, consulte uma pessoa qualificada antes da instalação da lareira e, se necessário, use um outro material de montagem adequado.

Ao inserir o queimador em bio-lareira, abertura deve olhar para a frente, ou seja, em direção à abertura da bio-lareira.

Atenção: Nunca coloque o queimador quando é cheio para prevenir derramamentos acidentais de bioetanol.

Montagem

1. Monte o suporte superior. Com a ajuda de um medidor de nível certifique-se de que o suporte está em linha reta e faça algumas marcas de referência na parede. Utilizando uma furadeira, faça furos na parede. Coloque as buchas nos furos. Coloque o suporte sobre os furos e insira os parafusos através do suporte.
2. Meça a distância entre os furos superiores e os furos inferiores que se encontram na parte traseira do interior da lareira.
3. Monte os suportes inferiores levando em conta a distância entre os furos, superiores e inferiores, na parte de trás da lareira.
4. Peça ajuda a uma pessoa para segurar a lareira sobre os suportes montados enquanto a segunda pessoa insere os parafusos e arruelas através dos furos nos suportes.
5. Certifique-se de que a lareira está montada na posição correta, e bem fixada na parede.
6. Montar o vidro com parafusos.
7. Montar o queimador na posição correcta, com a abertura para a frente.

Siga as instruções para o enchimento, ignição e extinção e as normas de segurança do manual do usuário, e desfruta da verdadeira chama Purline.

* É recomendado usar um combustível para lareiras de alta qualidade, como nosso combustível para lareiras Purline. O uso de outras marcas pode invalidar a garantia. Siga sempre as instruções e recomendações do fornecedor de combustível.



Leggere questo manuale prima dell'installazione e dell'uso!

Questo documento è parte del prodotto.

Leggere e seguire attentamente le istruzioni del manuale utente.

MISURE (LxPxH)	90x16.5x54 cm
PESO	14 kg
CAPACITÀ	2 x 1,25 L
COMBUSTIBILE	Ethanol \geq 95% (Combustibile Liquido Purline per caminetti)
TEMPO MAX. ACCENSIONE	4 h.
VOLUME MIN. LOCALE	40m ³
POTENZA	2 kW
DISTANZA da materiali infiammabili	100cm
CONTENUTO:	- Manuale utente - Manuale d'installazione - Brochure - Caminetto a parete - Kit per montaggio a parete - Vetro temperato - 2 Bruciatore REGOLABILE - Smorzafiamma

Solo per uso decorativo e domestico.

Mantenere lontano dai bambini.

Si assicuri che la parete dove viene appeso l'apparecchio possa sopportare il peso.

Utilizzare esclusivamente in luoghi privi di correnti d'aria.

Non posizionare nessun oggetto infiammabile nella parte superiore dell'apparecchio.

Non collocare l'apparecchio in pareti fatte di materiali infiammabili (una parete di legno o cartongesso non è adatta).

I fori di ventilazione della parte posteriore, non devono essere coperte metre si utilizza l'apparecchio.

Collocare il prodotto solo in una parete piana, solida e non infiammabile.

Installare il caminetto con l'aiuto di un'altra persona.

Il materiale di montaggio incluso, è disegnato per pareti solide.

Se non è sicuro che il materiale di montaggio incluso sia adeguato per la sua parete, consulti una persona qualificata prima dell'installazione del caminetto ed in caso necessario, utilizzi un materiale di montaggio adeguato.

Nell'inserire il bruciatore nel caminetto, l'apertura deve essere rivolta in avanti, ossia verso l'apertura del caminetto.

Attenzione: Non inserire mai il bruciatore quando è pieno per evitare fuoriuscite accidentali di bioetanolo.

Montaggio

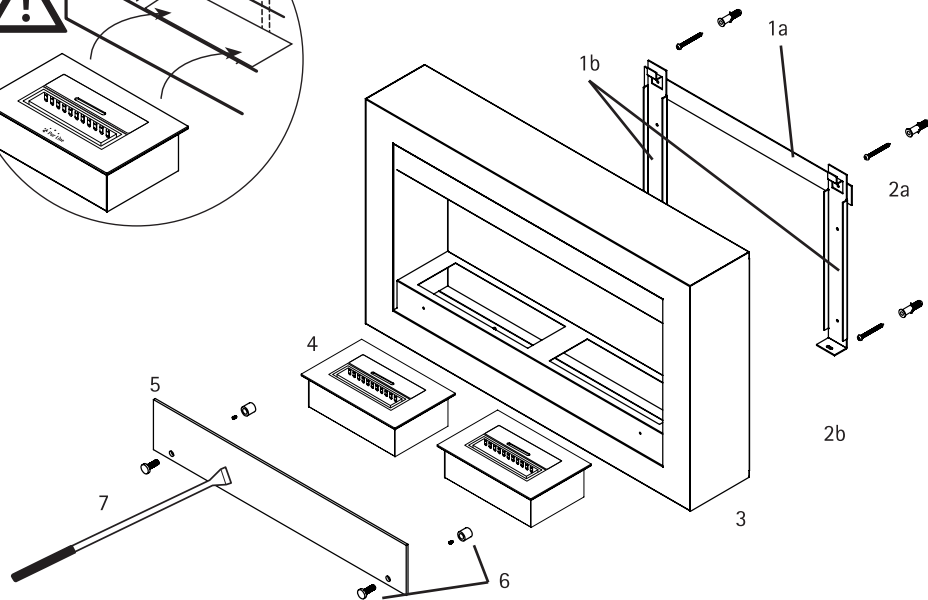
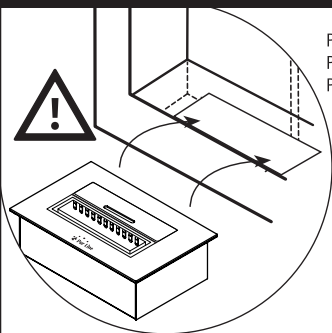
1. Montare il supporto superiore. Con l'aiuto di una livella assicurarsi che la staffa sia dritta e fare dei segni sulla parete. Fare i buchi nella parete. Inserire i tasselli nei fori. Posizionare il supporto sopra i fori e inserire le viti nella staffa.
2. Misurare la distanza tra i fori superiori e inferiori sul retro della parte interna del caminetto.
3. Montare i supporti inferiori, tenendo conto della distanza tra il coperchio ed i fori in basso sul retro del caminetto.
4. Cercare l'aiuto di una persona per sostenere il caminetto sopra i supporti montati, mentre la seconda persona inserisce le viti e le rondelle nei buchi della staffa.
5. Accertarsi che il camino sia montato in posizione corretta, e fissato bene alla parete.
6. Installare il vetro con le viti incluse.
7. Installare il bruciatore nella posizione corretta, con l'apertura in avanti.

Seguire le istruzioni per riempimento, accensione ed estinzione e le norme di sicurezza nel manuale utente allegato. Godere della vera fiamma Purline.

* Si consiglia di utilizzare un combustibile per biocaminetti di alta qualità, come il nostro combustibile Purline per caminetti. L'uso di altre marche può invalidare la garanzia. Eseguire sempre le istruzioni e le raccomandazioni del fornitore del combustibile.

POSICIÓN DEL QUEMADOR
 POSITION DU BRÛLEUR
 POSIÇÃO DEL QUEIMADOR

BURNER PLACEMENT
 BRENNER POSITIONIERUNG
 POSIZIONE DEL BRUCIATORE



- 1a- Soporte superior
- 1b- Soporte inferior
- 2a- Tacos y tornillos pared
- 2b- Tornillos inferiores
- 3- Cuerpo metálico
- 4- Bloque de combustión
- 5- Cristal
- 6- Kit montaje cristal
- 7- Herramienta de apagado

- 1a- Top Bracket
- 1b- Lower Bracket
- 2a- Wall plugs and screws
- 2b- Lower screws
- 3- Fireplace metal body
- 4- Burner
- 5- Glass
- 6- Glass mounting kit
- 7- Firekiller

- 1a- Support supérieure
- 1b- Support inférieure
- 2a- Chevilles et vis
- 2b- Vis inférieure
- 3- Corps de cheminée
- 4- Brûleur
- 5- Verre
- 6- Kit montage verre
- 7- Stop brûleur

- 1a- Obere Wandhalterung
- 1b- Untere Wandhalterung
- 2a- Dübel und Schrauben
- 2b- Untere Schrauben
- 3- Kamin Metallrahmen
- 4- Brenner
- 5- Glas
- 6- Glas Montage-kit
- 7- Flammenlöscher

- 1a- Suporte de parede superior
- 1b- Suporte de parede inferior
- 2a- Buchas e parafusos
- 2b- Parafusos inferiores
- 3- Estrutura lareira
- 4- Queimador
- 5- Vidro
- 6- Kit de montagem vidro
- 7- Apagador

- 1a- Staffa superiore
- 1b- Staffa inferiore
- 2a- Tasselli e viti
- 2b- Viti inferiori
- 3- Corpo caminetto
- 4- Bruciatore
- 5- Vetro
- 6- Kit montaggio vetro
- 7- Smorzafiamma

biochimenea  Pur Line