

Corberó

Horno microondas

MANUAL DE INSTRUCCIONES MODELO: CMICP125

Lea atentamente estas instrucciones antes de utilizar el horno microondas y guárdelas para futuras consultas. Siguiendo estas instrucciones el horno le proporcionará muchos años de buen funcionamiento.

**GUARDE ESTAS INSTRUCCIONES EN UN LUGAR
ADECUADO**

PRECAUCIONES PARA EVITAR UNA POSIBLE EXPOSICIÓN A UNA ENERGÍA DE MICROONDAS EXCESIVA

- (a) No intente utilizar el microondas con la puerta abierta, ya que puede resultar en una exposición nociva a la energía de microondas. Es importante no romper ni tratar de forzar los elementos de cierre de seguridad de la puerta.
- (b) No coloque ningún objeto entre la cara frontal y la puerta del horno ni permita que se acumule suciedad o restos de limpiador en las superficies de cierre hermético.
- (c) **ATENCIÓN:** Si la puerta del horno o las superficies de cierre están dañadas, no deberá utilizarse el horno hasta que haya sido reparado por un técnico especializado.

Si el electrodoméstico no se mantiene en un buen estado de limpieza, podría degradarse su superficie, lo cual afectaría su vida útil y crear situaciones de peligro.

Especificaciones técnicas

Modelo: **CMICP125**

Voltaje nominal: 230 V~ , 50 Hz

Potencia de entrada nominal (microondas): 1,450 W

Potencia de salida nominal (microondas): 900 W

Potencia de entrada nominal (grill): 1,000 W

Capacidad del horno: 25 litros

Diámetro del plato: 315 mm

Dimensiones externas: 594 x 410 x 388 mm

Peso neto: Aprox. 18,1 kg

AVISOS E INSTRUCCIONES DE SEGURIDAD IMPORTANTES

Para evitar una exposición excesiva a la energía de microondas y reducir así el riesgo de incendio, descarga eléctrica y lesiones durante el uso del aparato, siga las precauciones básicas incluidas las siguientes:

1. Atención: No calentar líquidos y determinados alimentos en recipientes cerrados herméticamente, ya que podrían explotar.
2. Atención: Es peligroso que personas que no sean técnicos especializados realicen tareas de reparación que implique retirar alguna cubierta protectora contra la exposición a la energía de microondas.
3. Este horno puede ser utilizado por niños de 8 años o más o por personas con facultades físicas, sensoriales o mentales reducidas, o con falta de experiencia y conocimientos, siempre que sea bajo supervisión o siguiendo indicaciones sobre su uso de forma segura y de que comprendan los peligros relacionados. Deberá asegurarse de que los niños no jueguen con el horno. Los niños no deberán realizar tareas de limpieza o mantenimiento del horno, a no ser que sean mayores de 8 años y estén supervisados por un adulto.
4. Mantener el aparato y su cable eléctrico fuera del alcance de menores de 8 años.
5. Utilizar sólo utensilios aptos para hornos microondas.
6. Retirar los posibles restos de comida y limpiar el horno de forma regular.
7. Lea y siga las medidas de precaución indicadas en el apartado: "PRECAUCIONES PARA EVITAR UNA POSIBLE EXPOSICIÓN A UNA ENERGÍA DE MICROONDAS EXCESIVA".

8. Cuando caliente alimentos en recipientes o envases de plástico o papel, mantenga vigilado el horno para evitar cualquier posible ignición.
9. Si saliera humo del horno, apáguelo o desenchúfelo y no abra su puerta para sofocar así cualquier posible llama en el interior.
10. No cocine en exceso los alimentos.
11. No utilice el interior del horno para almacenar objetos. No almacene elementos como pan, galletas, etc. en el interior del horno.
12. Retire cualquier atadura de alambre o asas de metal de cualquier recipiente o bolsa antes de introducirlo en el microondas.
13. Instale o ubique el microondas sólo en los lugares adecuados descritos en las instrucciones de instalación.
14. No deberán calentarse o cocinarse huevos con cáscara en el microondas, ya que podrían explotar incluso después de que haya terminado de calentarlos.
15. Este aparato ha sido diseñado para ser utilizado en hogares y para usos similares, como por ejemplo:
 - zonas de descanso del personal en tiendas, oficinas y otros entornos de trabajo;
 - clientes en hoteles, moteles y otros tipos de instalaciones residenciales;
 - casas rurales;
 - alojamientos tipo "Bed and breakfast" (alojamiento y desayuno).
16. Si el cable de alimentación resulta dañado, éste deberá ser sustituido por el fabricante o por su servicio técnico autorizado para evitar cualquier riesgo.
17. No almacene ni utilice este aparato en exteriores.
18. No utilice el horno cerca de agua, piscinas o zonas con el suelo mojado.

19. Las superficies accesibles del microondas pueden alcanzar altas temperaturas durante su funcionamiento. Es probable que las superficies se calienten durante su uso. Mantener el cable eléctrico alejado de las superficies calientes y no tapar las aberturas de ventilación.
20. Evitar que el cable eléctrico quede colgando por encima del borde de una mesa o una encimera.
21. Si el microondas no se mantiene en un buen estado de limpieza, podría degradarse su superficie, lo cual podría afectar su vida útil y crear situaciones de peligro.
22. Remover bien el contenido de biberones o potitos y comprobar su temperatura antes de administrarlos para evitar quemaduras.
23. Al calentar bebidas en el microondas puede producirse ebullición repentina retardada, por lo que habrá que manipular con cuidado el recipiente.
24. Este dispositivo no está diseñado para que lo usen personas (incluidos niños) con facultades físicas, sensoriales o mentales reducidas, o con falta de experiencia y conocimientos, a menos que sea bajo supervisión o siguiendo indicaciones sobre su uso por parte de la persona responsable de su seguridad.
25. Los niños deberán estar bajo supervisión para asegurarse de que no jueguen con el horno.
26. Este aparato no ha sido pensado para ser utilizado con temporizador externo ni ningún sistema de control remoto aparte.
27. Los componentes accesibles pueden calentarse durante el uso del microondas. Mantener alejados a los niños.
28. No utilizar un limpiador a vapor.
29. Durante su uso, el horno se vuelve muy caliente. Tomar precauciones para evitar tocar las resistencias del interior del horno.

30. Utilizar sólo la sonda de temperatura recomendada para este microondas (para modelos equipados con sonda de temperatura).

31. **ATENCIÓN:** El horno y sus zonas accesibles se calentarán durante su uso. Tomar precauciones para evitar tocar las resistencias del horno. Mantener alejados del horno a los niños menores de 8 años a no ser que estén bajo la vigilancia constante de un adulto.

32. Los modelos de microondas que dispongan de puerta decorativa, deberán utilizarse con esa puerta abierta.

33. Las superficies contiguas de los armarios de la cocina pueden calentarse.

LEA LAS INSTRUCCIONES Y CONSÉRVELAS PARA FUTURAS CONSULTAS

Instalación de conexión a tierra para reducir el riesgo de lesiones

PELIGRO

Riesgo de descarga eléctrica: Al tocar determinados componentes internos pueden producirse lesiones graves o incluso la muerte. No desmonte este aparato.

ATENCIÓN

Riesgo de descarga eléctrica: Una conexión a tierra defectuosa puede causar descargas eléctricas. No enchufe el aparato hasta que haya sido debidamente instalado y conectado a tierra.

Este aparato tiene que estar conectado a tierra. En caso de que se produjera un cortocircuito, la conexión a tierra reduciría el riesgo de descarga eléctrica proporcionando una vía de escape a la corriente eléctrica. Este aparato está equipado con un cable eléctrico que incluye una clavija de conexión a tierra en el enchufe. Su enchufe debe conectarse a una toma de corriente debidamente instalada y conectada a tierra.

Consulte a un electricista o reparador en caso de que no se comprendan totalmente las instrucciones de conexión a tierra o de duda sobre si está correctamente conectado a tierra.

En caso de tener que utilizar un alargador, asegúrese de que sea uno de 3 cables.

1. El microondas incorpora un cable eléctrico corto para reducir el riesgo de enredarse o tropezar con un cable más largo.
2. En caso de utilizar otro cable más largo o un alargador:
 - 1) La capacidad de corriente indicada del alargador debe ser por lo menos la misma que la del aparato.
 - 2) El alargador utilizado tiene que ser de 3 cables (con conexión a tierra).
 - 3) El cable más largo deberá ser dispuesto de forma que no quede colgando por delante de la encimera o mesa donde esté colocado, ya que los niños podrían tirar de él o tropezar con él sin querer.

LIMPIEZA

Asegúrese de desconectar primero el aparato de la corriente.

1. Después de utilizarlo, limpie el interior del microondas con un paño ligeramente húmedo.
2. Lavar los accesorios de la forma habitual, con agua y jabón.
3. Limpiar bien el marco de la puerta, las superficies de cierre hermético y las zonas adyacentes cuando se ensucien.
4. No utilice limpiadores abrasivos o rascadores metálicos afilados para limpiar el cristal del horno, ya que podrían rallar la superficie y dañar el cristal.
5. Consejo de limpieza: Para una fácil limpieza de las paredes del interior del microondas que pueden entrar en contacto con los alimentos: Coloque medio limón en un bol, añada 300 ml de agua y caliéntelo al 100% de potencia durante 10 minutos. A continuación pase un trapo seco y suave por las superficies interiores para que queden limpias.

VAJILLA Y UTENSILIOS DE COCINA ADECUADOS:

Puede haber algunos utensilios no metálicos que no sean aptos para utilizarlos en el microondas por motivos de seguridad. En caso de duda, puede comprobar la idoneidad del utensilio con el procedimiento que se explica a continuación.

Cómo comprobar los utensilios:

1. En un recipiente apto para microondas, añadir un vaso de agua fría 250 (ml) y el utensilio que se desea comprobar.
2. Calentarlo a máxima potencia durante 1 minuto.
3. Tocar con cuidado el utensilio. Si el utensilio vacío está caliente, no lo utilice para preparar alimentos en el microondas.
4. No calentarlo durante más de 1 minuto.

Materiales que pueden usarse en un microondas

Importante: seguir siempre las instrucciones de los fabricantes de todos los materiales

Utensilios	Observaciones
Papel de aluminio	Sólo como recubrimiento protector. Pueden utilizarse pequeños trozos lisos de papel de aluminio para cubrir filetes finos de carne o aves para impedir que se cocinen en exceso. Pueden producirse arcos eléctricos si el papel de aluminio se coloca demasiado cerca de las paredes del microondas. El papel de aluminio debe quedar a 2,5 cm de las paredes del microondas.
Plato para dorar	La base del plato para dorar debe quedar al menos 5 mm por encima del plato giratorio del microondas. Un uso incorrecto puede producir la rotura del plato giratorio.
Vajilla	Utilizar sólo vajilla apta para microondas. Seguir las instrucciones del fabricante. No utilice platos agrietados o astillados.
Botes de cristal	Quitar siempre la tapa. Utilizarlos sólo para calentar ligeramente su contenido. La mayoría de botes y tarros de cristal no son resistentes a las altas temperaturas y podrían romperse.
Cristalería	Utilizar sólo cristalería resistente a las altas temperaturas apta para hornos. Asegurarse de que no tienen bordes metálicos. No utilice platos agrietados o astillados.
Bolsas de cocción en microondas	Seguir las instrucciones del fabricante. No cerrarlas con alambres plastificados. Hacer algunos agujeros en la bolsa para permitir la salida de vapor.
Platos y vasos de cartón	Utilizarlos sólo para cocinar o calentar brevemente. No deje el microondas desatendido durante la cocción de alimentos.

Servilletas de papel	Utilizarlas para cubrir los alimentos al recalentarlos y para absorber la grasa excesiva. Utilizarlas sólo para cocinar o calentar brevemente y bajo supervisión.
Plástico	Seguir las instrucciones del fabricante. Deberán tener impresa la marca "Apto para microondas". Algunos recipientes de plástico se ablandan a medida que se calientan los alimentos que contienen. En las "bolsas de hervir" y las bolsas de plástico cerradas herméticamente deberán realizarse pequeños orificios o las medidas de ventilación indicadas en el envase.
Film plástico	Utilizarlo para cubrir alimentos durante su cocción para retener la humedad. Impedir que el film plástico esté en contacto con los alimentos.
Papel resistente a la grasa	Utilizarlo para evitar salpicaduras o para retener la humedad.

Materiales que no pueden usarse en un microondas

Utensilios	Observaciones
Bandejas de aluminio	Pueden producir arcos eléctricos. Transferir los alimentos a un plato apto para microondas.
Envases de cartón con asas metálicas	Pueden producir arcos eléctricos. Transferir los alimentos a un plato apto para microondas.
Utensilios de metal o con adornos de metal	El metal impide que la energía de microondas llegue a los alimentos. Los adornos de metal pueden causar arcos eléctricos.
Alambres de cierre plastificados	Pueden producir arcos eléctricos e iniciar un incendio en el interior del horno.
Bolsas de papel	Pueden iniciar un incendio en el interior del horno.
Espuma plástica	La espuma plástica puede fundirse o contaminar el líquido que contenga al ser expuesta a altas temperaturas.
Madera	La madera se secará cuando se use en el microondas y puede agrietarse o partirse.

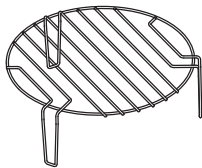
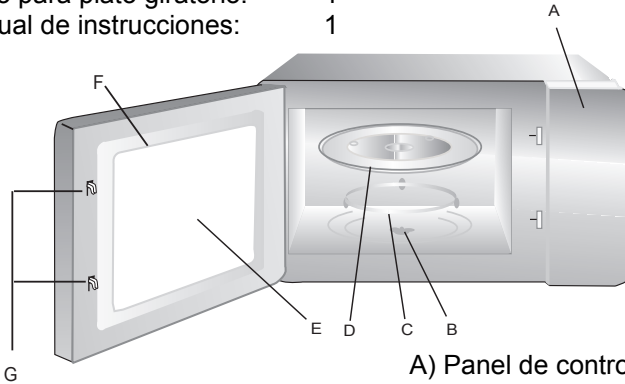
EL MICROONDAS

Nombre de los componentes y los accesorios

Retire el horno y todos los materiales de la caja de cartón; retire todos los materiales del interior del horno.

El microondas viene con los siguientes accesorios:

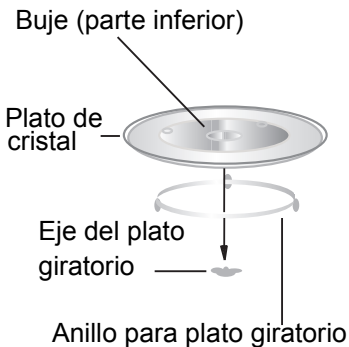
Plato giratorio de cristal:	1
Anillo para plato giratorio:	1
Manual de instrucciones:	1



Rejilla para grill

- A) Panel de control
- B) Eje del plato giratorio
- C) Anillo para plato giratorio
- D) Plato giratorio de cristal
- E) Ventana de observación
- F) Puerta
- G) Sistema de cierre de seguridad

Instalación del plato giratorio



Nunca coloque el plato giratorio del revés. Impedir que nada obstaculice el giro del plato giratorio.

Siempre deben utilizarse tanto el plato de cristal como el anillo giratorio para calentar o cocinar alimentos.

Para calentar o cocinar alimentos, colocar siempre los alimentos y los recipientes encima del plato giratorio.

Si el plato o el anillo giratorio se agrietan o se rompen, póngase en contacto con el centro de servicio técnico autorizado más cercano.

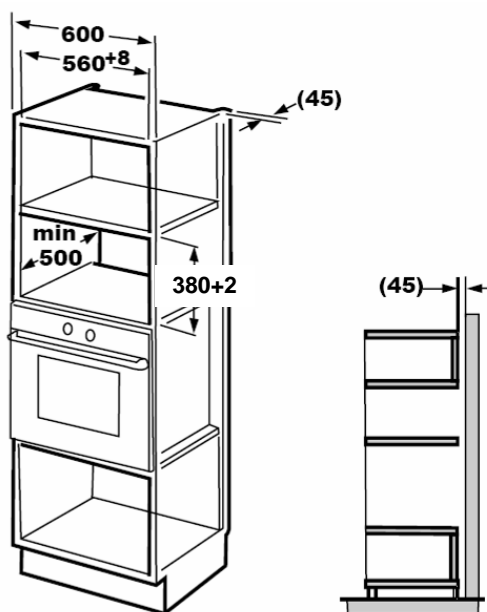
Instalación y conexión

1. Este aparato ha sido diseñado exclusivamente para uso doméstico.
2. Este modelo de horno ha sido diseñado para ser un horno integrable.
3. Siga las instrucciones especiales de instalación.
4. El microondas puede instalarse en un armario de cocina de pared resistente al calor y que tenga 60 cm de hondo (al menos 55 cm de hondo y que de altura esté a un mínimo de 85 cm del suelo).
5. El microondas incorpora un enchufe y sólo hay que enchufarlo a una toma de corriente correctamente instalada y debidamente conectada a tierra.
6. El voltaje de la toma de corriente debe coincidir con el especificado en la placa de datos eléctricos del aparato.
7. La instalación de tomas de corriente y la sustitución de cables eléctricos deben ser realizados exclusivamente por un electricista especializado. Si después de la instalación el enchufe ya no estará accesible, debería instalarse, en uno de los lados del lugar de instalación del horno, un interruptor de desconexión omnipolar con una distancia de apertura de los contactos igual o superior a 3 mm.
8. Queda absolutamente prohibido utilizar adaptadores, regletas multienchufes y alargadores. Cualquier sobrecarga podría, de hecho, iniciar un incendio.

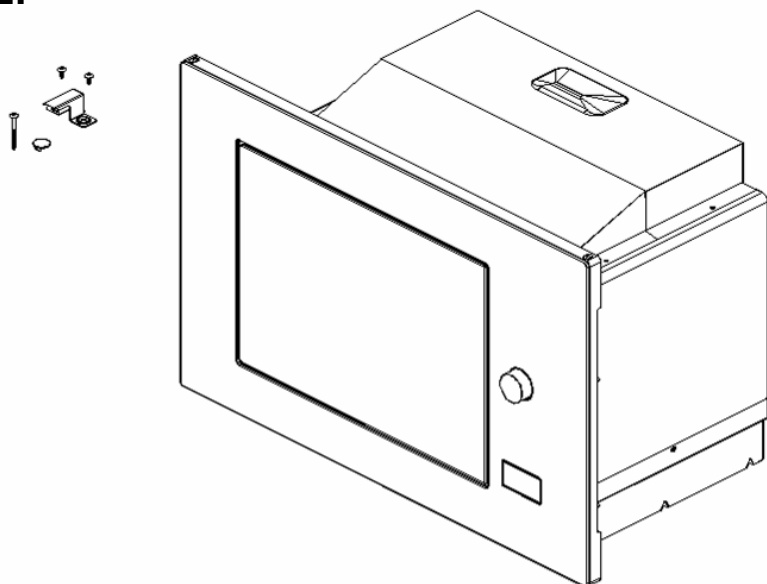
Las superficies accesibles pueden calentarse mucho durante el uso del microondas.



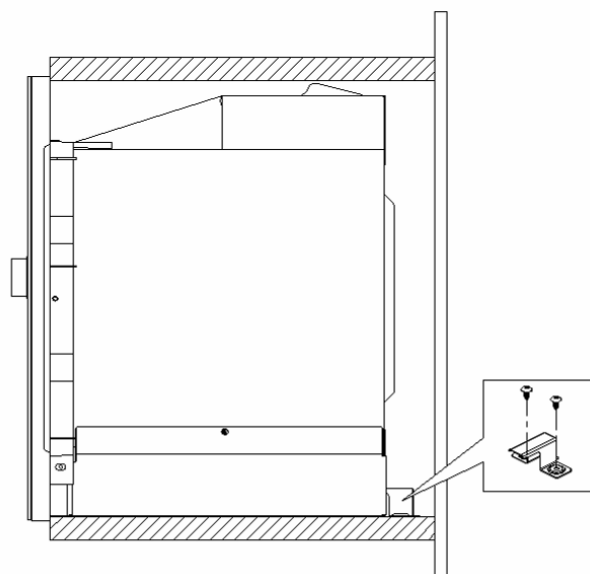
1.



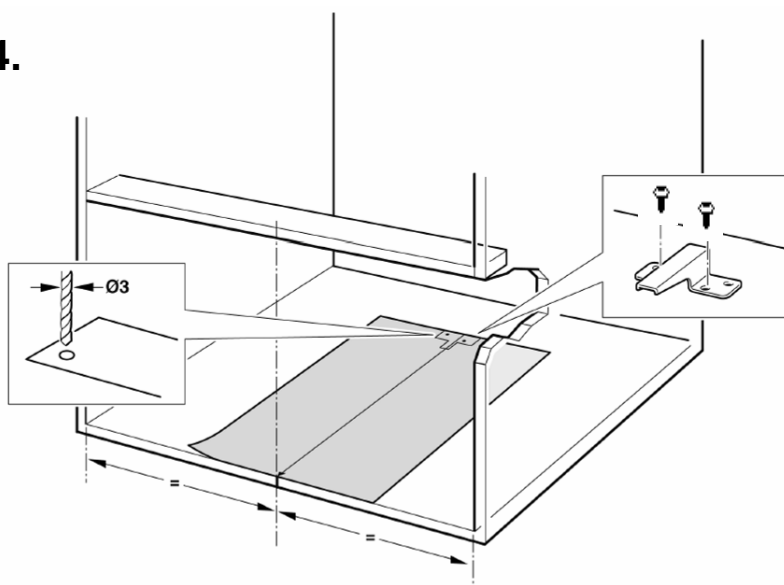
2.



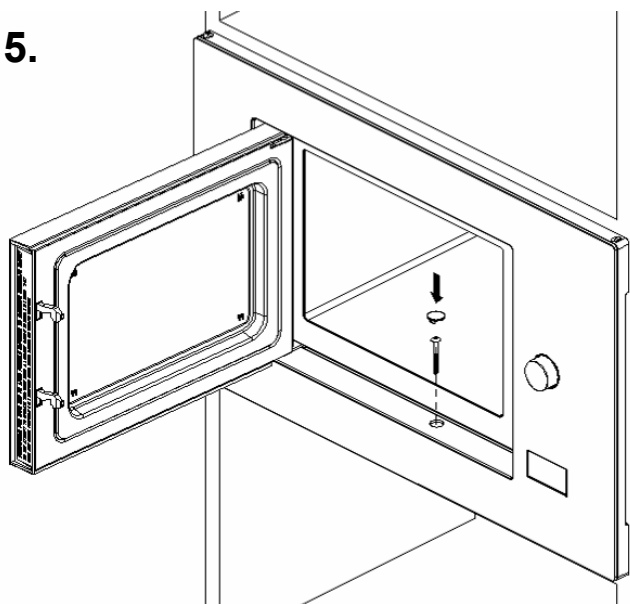
3.



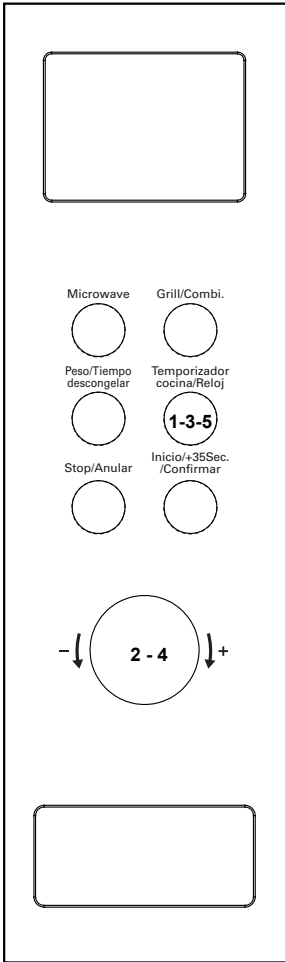
4.



5.




INSTRUCCIONES DE USO



1. Ajuste del reloj


Cuando encienda el microondas, el indicador mostrará "0:00" y sonará el avisador.

1. Pulse dos veces "**TEMPORIZADOR COCINA/RELOJ**" para seleccionar la función de puesta en hora del reloj; los dígitos de la hora empezarán a parpadear.

2. Ajuste la hora con la ruedecilla "  ", asegurándose de seleccionar un valor entre 0 y 23.

2. Pulse una vez "**TEMPORIZADOR COCINA/RELOJ**"; los dígitos de los minutos empezarán a parpadear.

2. Pulse una vez "**TEMPORIZADOR COCINA/RELOJ**"; los dígitos de los minutos empezarán a parpadear.

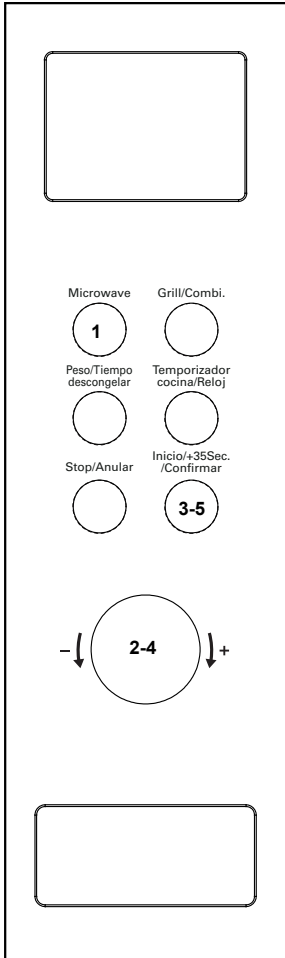
4. Ajuste los minutos con la ruedecilla "  ", asegurándose de seleccionar un valor entre 0 y 59.

5. Para finalizar el ajuste del reloj, pulse de nuevo "**TEMPORIZADOR COCINA/RELOJ**". Los dos puntos ":" empezarán a parpadear y se encenderán los dígitos de la hora.



Notas:

1. Si no se ajusta el reloj, no se mostrará ninguna hora.

2. Si durante el proceso de ajustar la hora pulsa "**STOP/ANULAR**", el microondas volverá automáticamente a su estado anterior.



2. Cocinar con el microondas

1. Pulse **"MICROWAVE"**; el indicador mostrará "P100".
2. Gire la ruedecilla "  " para seleccionar el nivel deseado de potencia: Aparecerán de forma consecutiva "P100", "P80", "P50", "P30" y "P10" con cada pulsación del botón.
3. Pulse **"INICIO/+30SEC./CONFIRMAR"** para confirmar.
4. Seleccione un tiempo de cocción de entre 0:05 y 95:00 con la ruedecilla "  ".
5. Pulse de nuevo **"INICIO/+30SEC./CONFIRMAR"** para iniciar la cocción.

Ejemplo: Para utilizar el microondas al 80% de su potencia y cocinar alimentos durante 20 minutos, siga los pasos siguientes:



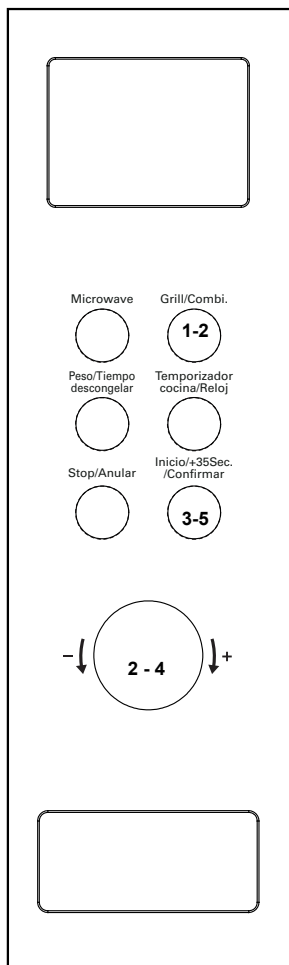
1. Pulse una vez "Microwave"; el indicador mostrará "P100".
2. Seleccione la potencia del 80% con la ruedecilla "  ".
3. Pulse **"INICIO/+30SEC./CONFIRMAR"** para confirmar; el indicador mostrará "P 80".
4. Para seleccionar el tiempo, gire la ruedecilla "  " hasta que aparezca "20:00" en el indicador.
5. Pulse el botón **" INICIO/+30SEC./CONFIRMAR "** para iniciar la cocción.

Tabla de potencias de la función “microondas”

Indicador	Potencia del microondas
P100	100% - 900 W
P80	80% - 720 W
P50	50% - 450 W
P30	30% - 270 W
P10	10% - 90 W



3. Grill o cocción combinada

Pulse **"GRILL/COMBI."** (1) y el indicador mostrará "G"; en este punto, pulse **"GRILL/COMBI."** (2) varias veces o gire la ruedecilla "👉" (2) para seleccionar la potencia deseada: cada vez que pulse el botón, aparecerán de forma consecutiva los valores "G", "C-1" y "C-2".

A continuación, pulse **"INICIO/+30SEC./CONFIRMAR"** (3) para confirmar y gire la ruedecilla "👉" (4) para especificar un tiempo entre 0:05 y 95:00 minutos. Pulse de nuevo el botón **"INICIO/+30SEC./CONFIRMAR"** (5) para iniciar la cocción.

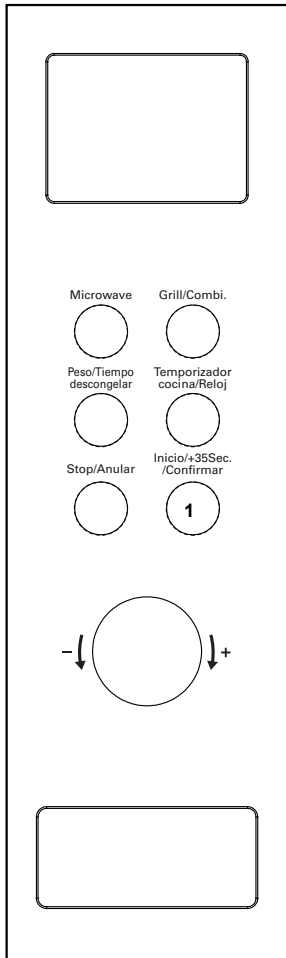
Ejemplo: Para utilizar el microondas al 55% de potencia y el grill (C-1) al 45% para cocinar alimentos durante 10 minutos, siga los pasos siguientes:

1. Pulse sólo una vez **"GRILL/COMBI."**; el indicador mostrará "G".
2. Pulse de nuevo **"GRILL/COMBI."** o utilice la ruedecilla "👉" para seleccionar el Modo 1 de cocción combinada.
3. Pulse **"INICIO/+30SEC./CONFIRMAR"** para confirmar; el indicador mostrará "C-1".
4. Para seleccionar el tiempo, gire la ruedecilla "👉" hasta que aparezca "10:00" en el indicador.
5. Pulse el botón **"INICIO/+30SEC./CONFIRMAR"** para iniciar la cocción.

Opciones de cocción grill o combinada:

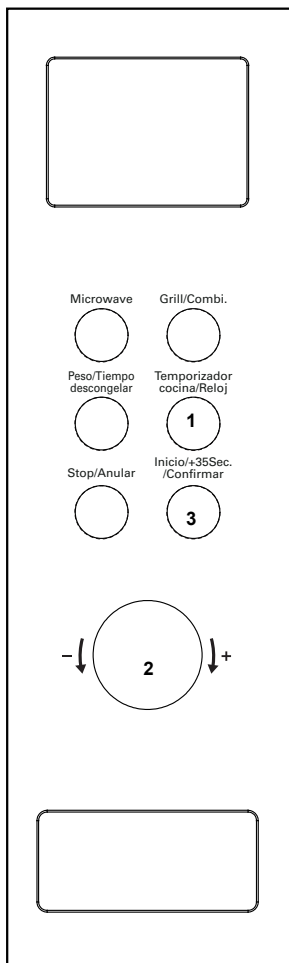
Indicador	Potencia del microondas	Potencia del grill
G	0%	100%
C-1	55%	45%
C-2	36%	64%

Nota: Una vez transcurrido la mitad del tiempo especificado, el avisador sonará dos veces a modo de aviso. Para conseguir los mejores resultados con el grill, dé la vuelta a la comida, vuelva a cerrar la puerta y pulse "**INICIO/+30SEC./CONFIRMAR**" para continuar la cocción. Si no realiza ninguna acción, el microondas continuará con la cocción hasta llegar al tiempo especificado.



4. Inicio rápido de la cocción

1. Pulse "**INICIO/+30SEC./CONFIRMAR**" (1) para iniciar la cocción al 100% de potencia; pulse el mismo botón varias veces para incrementar en 30 segundos el tiempo de cocción, hasta un máximo de 95 minutos.



Temporizador con aviso sonoro (no detiene la cocción)

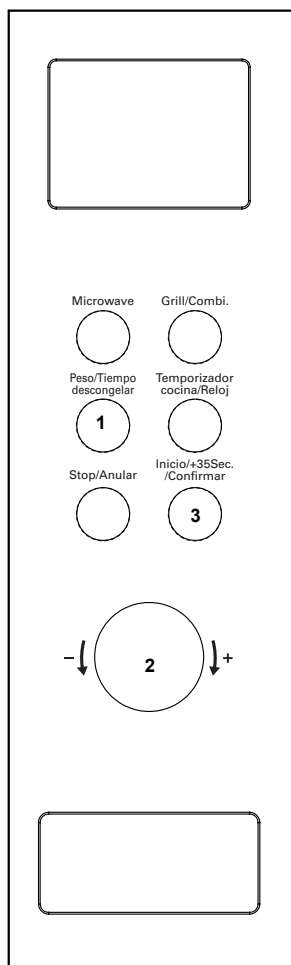
1. Pulse "**TEMPORIZADOR COCINA/RELOJ**" (1): en el indicador aparecerá "00:00" y se encenderá el indicador del reloj.
 2. Introduzca el tiempo deseado haciendo girar la ruedecilla "👁️" (2) (el tiempo de cocción máximo es de 95 minutos).
 3. Pulse "**INICIO/+30SEC./CONFIRMAR**" (3) para confirmar; el indicador del reloj se encenderá y parpadeará.
 4. Una vez transcurrido el tiempo establecido, el indicador del reloj se apagará. El avisador sonará 5 veces. Si se ha ajustado el reloj (sistema de 24 horas), el indicador mostrará la hora actual.
- Nota: El tiempo que muestra el temporizador sigue un formato diferente del de 24 horas, ya que no se trata de un reloj.

Detener el ciclo de cocción

El proceso de cocción puede detenerse en cualquier momento pulsando una vez el botón "**STOP/ANULAR**" o abriendo la puerta del horno. En ambos casos:

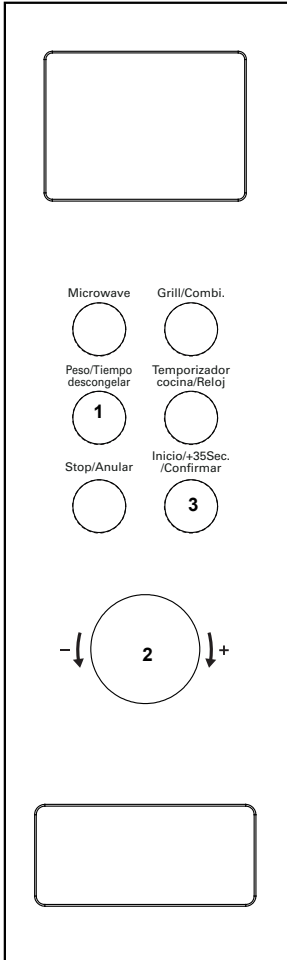
La emisión de microondas se detendrá inmediatamente.

Para reiniciar el proceso, cierre la puerta y pulse el botón "**INICIO/+30SEC./CONFIRMAR**". Para cancelar el proceso de cocción, pulse el botón "**STOP/ANULAR**" de nuevo.




5. Descongelar según peso

1. Pulse una vez "**PESO/TIEMPO DESCONGELAR**" (1); el indicador mostrará "dEF1".
2. Gire la ruedecilla "👉" (2) para seleccionar el peso de los alimentos; puede escogerse un peso entre 100 y 2,000 g.
3. Pulse el botón "**INICIO/+30SEC./CONFIRMAR**" (3) para iniciar el modo descongelar.

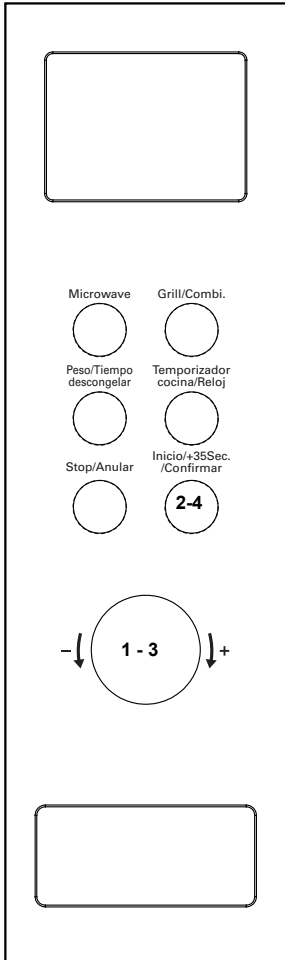


6. Descongelar por tiempo



1. Pulse dos veces "**PESO/TIEMPO DESCONGELAR**" (1); el indicador mostrará "dEF2".

2. Introduzca el tiempo de descongelación deseado haciendo girar la ruedecilla "  " (2). El tiempo máximo es de 95 minutos.

3. Pulse el botón "**INICIO/+30SEC./ CONFIRMAR**" (3) para iniciar el modo descongelar.



7. Menú automático

1. Gire la ruedecilla "  " hacia la derecha **(1)** para seleccionar el menú: aparecerán de forma consecutiva las opciones de "A-1" a "A-8" indicando pizza, carne, verduras, pasta, patatas, pescado, bebidas y palomitas.
2. Pulse el botón " **INICIO/+30SEC./CONFIRMAR** " **(2)** para confirmar.
3. Gire la ruedecilla "  " **(3)** para seleccionar el peso recomendado según la tabla de menús.
4. Pulse " **INICIO/+30SEC./CONFIRMAR** " **(4)** para iniciar la cocción.

Ejemplo: Si desease utilizar la opción de "Menú automático" para cocinar 350 g de pescado, debería proceder de la siguiente forma:



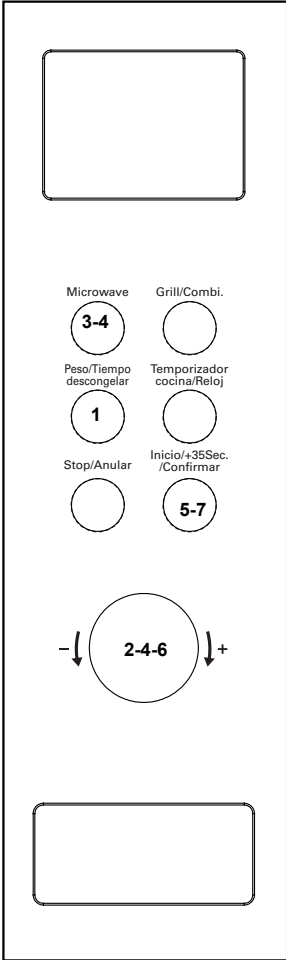
1. Gire la ruedecilla "  " en sentido horario hasta que el indicador muestre "A-6".
2. Pulse el botón " **INICIO/+30SEC./CONFIRMAR** " **(2)** para confirmar.
3. Gire la ruedecilla "  " **(3)** para seleccionar el peso del pescado que desea cocinar: en este caso, hasta que aparezca "350".
4. Pulse " **INICIO/+30SEC./CONFIRMAR** " **(4)** para iniciar la cocción.

Tabla de alimentos de la función "Menú automático"

Menú	Peso	Indicador
A-1	200 g	200
Pizza	400 g	400
A-2	250 g	250
Carne	350 g	350
	450 g	450
A-3	200 g	200
Verduras	300 g	300
	400 g	400
A-4	50 g(con 450 ml de agua fría)	50
Pasta	100 g(con 800 ml de agua fría)	100
A-5	200 g	200
Patatas	400 g	400
	600 g	600
A-6	250 g	250
Pescado	350 g	350
	450 g	450
A-7	1 taza (120 ml)	1
Bebidas	2 tazas (240 ml)	2
	3 tazas (360 ml)	3
A-8	50 g	50
Palomitas	100 g	100




8. Cocción en diferentes etapas Programar dos tipos de cocción diferentes consecutivos


Pueden especificarse 2 etapas de cocción. Durante la cocción en diferentes etapas, si una de ellas es descongelar ésta será definida como la primera etapa.

Ejemplo: Si desease descongelar la comida durante 5 minutos y a continuación cocinarla con el microondas al 80% de potencia durante 7 minutos, debería proceder de la siguiente manera:


1. Pulse dos veces **"PESO/TIEMPO DESCONGELAR"** (1); el indicador mostrará "dEF2".

2. Gire la ruedecilla "  " (2) para seleccionar el tiempo de descongelación hasta que aparezca "5:00".

3. Pulse **"MICROWAVE"** (3); el indicador mostrará "P100".

4. Pulse **"MICROWAVE"** (4) de nuevo o utilice la ruedecilla "  " (4) para seleccionar el 80% de la potencia del microondas.

5. Pulse **"INICIO/+30SEC./CONFIRMAR"** (5) para confirmar; el indicador mostrará "P 80".

6. Para seleccionar el tiempo, gire la ruedecilla "  " (6) hasta que aparezca "7:00" en el indicador.

7. Pulse **" INICIO/+30SEC./CONFIRMAR "** (7) para iniciar la cocción: el avisador sonará una vez para indicar el inicio de la primera etapa y el tiempo de descongelación empezará la cuenta atrás; tan pronto como empiece la segunda etapa, el avisador sonará una segunda vez. Una vez finalice el tiempo de cocción, el avisador sonará 5 veces.

9. Mostrar la información

1. Durante las funciones de microondas, grill y cocción combinada, puede comprobar la potencia del horno pulsando " **MICROWAVE** "; se mostrará la potencia durante 3 segundos.

Después de estos 3 segundos, el horno vuelve a su estado previo.

2. Durante el proceso de cocción, pulse " **TEMPORIZADOR COCINA/RELOJ** " para ver la hora actual durante 3 segundos.

10. Función de bloqueo de seguridad para niños

Bloqueo de seguridad: En el modo standby, pulse " **STOP/ANULAR** " durante 3 segundos; se oirá un aviso sonoro largo que indicará que el bloqueo para niños está activado; en este punto, si se ha ajustado el reloj también se mostrará la hora actual; de lo contrario, se mostrará " [- -] ".

Cancelar el bloqueo de seguridad: Cuando el bloqueo de seguridad esté activado, pulse " **STOP/ANULAR** " durante 3 segundos; se oirá un aviso sonoro largo que indicará que el bloqueo se ha desactivado.

Resolución de problemas

Normales	
El microondas interfiere en la recepción de TV	La recepción de radio y televisión pueden verse interferidas durante el funcionamiento del microondas. Es similar a las interferencias producidas por pequeños aparatos, como una batidora, un aspirador o un ventilador eléctrico. Se trata de algo normal.
La luz del interior microondas es leve	Al cocinar con el microondas a poca potencia, la luz puede bajar de intensidad. Se trata de algo normal.
Se acumula vapor en la puerta y sale aire caliente por las rejillas de ventilación	Al cocinar, puede producirse vapor procedente de la comida. La mayor parte saldrá por las rejillas de ventilación. No obstante, puede acumularse algo de vapor en la puerta del horno, que estará más fría. Se trata de algo normal.
Se ha puesto sin querer en marcha el microondas sin comida en su interior	No debe ponerse en marcha el microondas sin comida en su interior. Es algo muy peligroso.

Problema	Posible causa	Solución
El microondas no empieza a funcionar.	(1) No está correctamente enchufado a la corriente.	Desenchúfelo. Vuelva a enchufarlo pasados 10 segundos.
	(2) Ha saltado el diferencial o se han fundido los plomos.	Vuelva a conectar el diferencial o sustituya los plomos (la reparación deberá ser efectuada por nuestro personal especializado)
	(3) Problemas con el enchufe.	Pruebe el enchufe con otros aparatos eléctricos.
El horno no calienta.	(4) La puerta está mal cerrada.	Cierre bien la puerta.
El plato de cristal hace ruido mientras está funcionando el microondas.	(5) El fondo del microondas y el lugar por el que gira el anillo giratorio están sucios.	Consulte el apartado "Mantenimiento del microondas" para limpiar los elementos sucios.



Según la Directiva europea sobre Residuos de Aparatos Eléctricos y Electrónicos, dichos aparatos deben ser recogidos y tratados de forma separada. Si en algún momento debe deshacerse de este producto, NO lo desheche como el resto de residuos domésticos. Lleve este producto a un punto de recogida de residuos especiales.

Corberó

Microwave Oven

INSTRUCTION MANUAL

MODEL:CMICP125

Read these instructions carefully before using your microwave oven, and keep it carefully.

If you follow the instructions, your oven will provide you with many years of good service.

SAVE THESE INSTRUCTIONS CAREFULLY

PRECAUTIONS TO AVOID POSSIBLE EXPOSURE TO EXCESSIVE MICROWAVE ENERGY

(a) Do not attempt to operate this oven with the door open since this can result in harmful exposure to microwave energy. It is important not to break or tamper with the safety interlocks.

(b) Do not place any object between the oven front face and the door or allow soil or cleaner residue to accumulate on sealing surfaces.

(c) **WARNING:** If the door or door seals are damaged, the oven must not be operated until it has been repaired by a competent person.

ADDENDUM

If the apparatus is not maintained in a good state of cleanliness, its surface could be degraded and affect the lifespan of the apparatus and lead to a dangerous situation.

Technical specifications

Model:	CMICP125
Nominal voltage:	230 V~50 Hz
Nominal absorbed input voltage (microwave):	1450 W
Nominal output power (microwave):	900 W
Nominal input power (grill):	1000 W
Oven capacity:	25 litres
Turntable diameter:	Ø315 mm
External dimensions:	594x410x388 mm
Net weight:	18.1 kg

IMPORTANT SAFETY INSTRUCTIONS

WARNING

To reduce the risk of fire, electric shock, injury to persons or exposure to excessive microwave oven energy when using your appliance, follow basic precautions, including the following:

1. Warning: Liquids and other foods must not be heated in sealed containers since they are liable to explode.
2. Warning: It is hazardous for anyone other than a competent person to carry out any service or repair operation that involves the removal of a cover which gives protection against exposure to microwave energy.
3. This appliance can be used by children aged from 8 years and above and persons with reduced physical, sensory or mental capabilities or lack of experience and knowledge if they have been given supervision or instruction concerning use of the appliance in a safe way and understand the hazards involved. Children shall not play with the appliance. Cleaning and user maintenance shall not be made by children unless they are older than 8 and supervised.
4. Keep the appliance and its cord out of reach of children less than 8 years.
5. Only use utensils suitable for use in microwave ovens.
6. The oven should be cleaned regularly and any food deposits should be removed.
7. Read and follow the specific: "PRECAUTIONS TO AVOID POSSIBLE EXPOSURE TO EXCESSIVE MICROWAVE ENERGY".
8. When heating food in plastic or paper containers, keep an eye on the oven due to the possibility of ignition.

9. If smoke is emitted, switch off or unplug the appliance and keep the door closed in order to stifle any flames.
10. Do not overcook food.
11. Do not use the oven cavity for storage purposes. Do not store items, such as bread, cookies, etc. inside the oven.
12. Remove wire twist-ties and metal handles from paper or plastic containers/bags before placing them in the oven.
13. Install or locate this oven only in accordance with the installation instructions provided.
14. Eggs in the shell and whole hard-boiled eggs should not be heated in microwave ovens since they may explode, even after microwave heating has ended.
15. This appliance is intended to be used in household and similar applications such as:
 - staff kitchen areas in shops, offices and other working environments;
 - by clients in hotels, motels and other residential type environments;
 - farm houses;
 - bed and breakfast type environments.
16. If the supply cord is damaged, it must be replaced by the manufacturer, its service agent or similarly qualified persons in order to avoid a hazard.
17. Do not store or use this appliance outdoors.
18. Do not use this oven near water, in a wet basement or near a swimming pool.
19. The temperature of accessible surfaces may be high when the appliance is operating. The surfaces are liable to get hot during use. Keep cord away from heated surface, and do not cover any vents on the oven.

20. Do not let cord hang over edge of table or counter.
21. Failure to maintain the oven in a clean condition could lead to deterioration of the surface that could adversely affect the life of the appliance and possibly result in a hazardous situation.
22. The contents of feeding bottles and baby food jars shall be stirred or shaken and the temperature checked before consumption, in order to avoid burns.
23. Microwave heating of beverages can result in delayed eruptive boiling, therefore care must be taken when handling the container.
24. The appliance is not intended for use by persons (including children) with reduced physical, sensory or mental capabilities, or lack of experience and knowledge, unless they have been given supervision or instruction concerning use of the appliance by a person responsible for their safety.
25. Children should be supervised to ensure that they do not play with the appliance.
26. The appliances are not intended to be operated by means of an external timer or separate remote-control system.
27. Accessible parts may become hot during use. Young children should be kept away.
28. Steam cleaner is not to be used.
29. During use the appliance becomes hot. Care should be taken to avoid touching heating elements inside the oven.
30. Only use the temperature probe recommended for this oven. (for ovens provided with a facility to use a temperature-sensing probe.)

31. WARNING: The appliance and its accessible parts become hot during use. Care should be taken to avoid touching heating elements. Children less than 8 years of age shall be kept away unless continuously supervised.
32. The microwave oven must be operated with the decorative door open. (for ovens with a decorative door.)
33. Surface of a storage cabinet can get hot.

READ CAREFULLY AND KEEP FOR FUTURE REFERENCE

To Reduce the Risk of Injury to Persons Grounding Installation

DANGER

Electric Shock Hazard
Touching some of the internal components can cause serious personal injury or death. Do not disassemble this appliance.

WARNING

Electric Shock Hazard
Improper use of the grounding can result in electric shock. Do not plug into an outlet until appliance is properly installed and grounded.

This appliance must be grounded. In the event of an electrical short circuit, grounding reduces the risk of electric shock by providing an escape wire for the electric current. This appliance is equipped with a cord having a grounding wire with a grounding plug. The plug must be plugged into an outlet that is properly installed and grounded.

Consult a qualified electrician or serviceman if the grounding instructions are not completely understood or if doubt exists as to whether the appliance is properly grounded. If it is necessary to use an extension cord, use only a 3-wire

1. A short power-supply cord is provided to reduce the risks resulting from becoming entangled in or tripping over a longer cord.
2. If a long cord set or extension cord is used:
 - 1) The marked electrical rating of the cord set or extension cord should be at least as great as the electrical rating of the appliance.
 - 2) The extension cord must be a grounding-type 3-wire cord.
 - 3) The long cord should be arranged so that it will not drape over the counter top or tabletop where it can be pulled on by children or tripped over unintentionally.

CLEANING

Be sure to unplug the appliance from the power supply.

1. Clean the cavity of the oven after using with a slightly damp cloth.
2. Clean the accessories in the usual way in soapy water.
3. The door frame and seal and neighbouring parts must be cleaned carefully with a damp cloth when they are dirty.
4. Do not use harsh abrasive cleaners or sharp metal scrapers to clean the oven door glass since they can scratch the surface, which may result in shattering of the glass.
5. Cleaning Tip---For easier cleaning of the cavity walls that the food cooked can touch: Place half a lemon in a bowl, add 300ml (1/2 pint) water and heat on 100% microwave power for 10 minutes. Wipe the oven clean using a soft, dry cloth.

UTENSILS

CAUTION

Personal Injury Hazard

It is hazardous for anyone other than a competent person to carry out any service or repair operation that involves the removal of a cover which gives protection against exposure to microwave energy.

UTENSILS

See the instructions on "Materials you can use in microwave oven or to be avoided in microwave oven." There may be certain non-metallic utensils that are not safe to use for microwaving. If in doubt, you can test the utensil in question following the procedure below.

Utensil Test:

1. Fill a microwave-safe container with 1 cup of cold water (250ml) along with the utensil in question.
2. Cook on maximum power for 1 minute.
3. Carefully feel the utensil. If the empty utensil is warm, do not use it for microwave cooking.
4. Do not exceed 1 minute cooking time.

Materials safe for use in microwave ovens.

Important: follow the manufacturer's instructions for all materials.

Utensils	Notes
Aluminium foil	As protection only. Small, evenly sized strips of aluminium foil can be used to protect thin pieces of beef or game, preventing them from overcooking. Make sure the aluminium sheet is kept well away from the oven walls, as this could generate electric arcs. The aluminium foil must be at least 2.5 cm (1 inch) away from the oven walls.
Crisp plate (accessory)	The bottom of the crisp plate must be at least 5 mm (3/16 inches) above the turntable. Incorrect use can cause the turntable to break.
Plates and crockery	Only if microwave safe. Follow the manufacturer's instructions. Do not use cracked or chipped crockery.
Glass jars	Always remove the lid. Only use them to heat food, so that the contents are just hot enough all the way through. Most glass jars or bottles are not heat-resistant and may break.
Glass items	Only heat-resistant glass ovenware. Make sure there are no metal applications. Do not use cracked or chipped crockery.
Oven cooking bags	Do not use metal clips to seal them. Create some slits to allow steam to escape.
Paper plates and cups	Only for short cooking/heating periods. Do not leave the oven unattended during cooking.
Paper napkins	May be used to reheat food and to absorb oil and fat. Only for short cooking periods, supervising the process carefully.
Baking paper	Use as protection to prevent spraying or as a cover when steam cooking.
Plastic materials	Follow the manufacturer's instructions. The label "Microwave safe" must be applied. Some plastic containers become soft when the food inside heats up. Make holes, slits or air vents in "boiling bags" and airtight plastic bags, in accordance with the instructions on the packaging.
Plastic film	Use to cover food to prevent residual moisture from being lost during cooking. Make sure the plastic film does not come into contact with

Utensils	Notes
	the food.
Waxed paper	Use as protection against spraying and to retain moisture.

Materials not safe for use in microwave ovens

Utensils	Notes
Aluminium tray	May cause an electric arc to form. Transfer food to a microwaveable plate.
Cardboard food containers with metal handles	May cause an electric arc to form. Transfer food to a microwaveable plate.
Metal utensils or metal-finish utensils	Metal protects food against microwaves. Metal finishes can cause an electric arc to form.
Metal sealing clips	They may cause an electric arc to form, which in turn may result in a fire starting inside the oven.
Paper bags	May cause a fire to start inside the oven.
Expanded plastic foam	Expanded plastic foam may melt or contaminate the liquid inside it when exposed to high temperatures.
Wood	As wood dries after it has been used in a microwave oven, it may split or crack.

A CLOSE-UP VIEW

Oven component and accessory names

Remove the oven from the box and and all materials from the oven cavity. The oven comes complete with the following accessories:

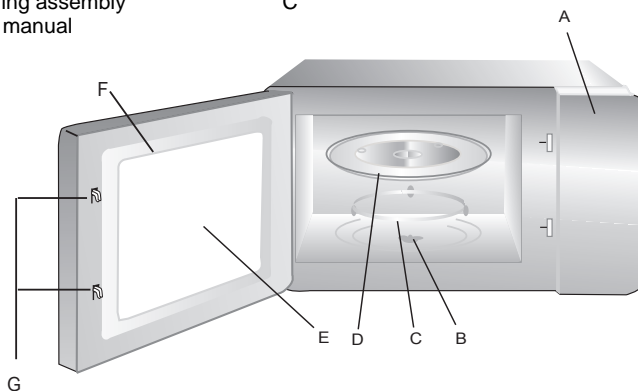
Glass tray

D

Turntable ring assembly

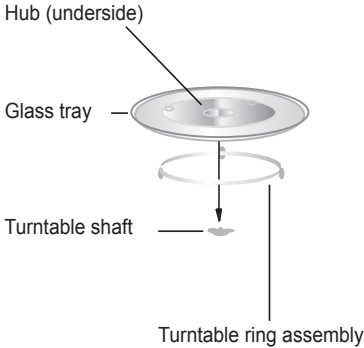
C

Instruction manual



- A) Control panel
- B) Turntable shaft
- C) Turntable ring assembly
- D) Glass tray
- E) Inspection door
- F) Door assembly
- G) Safety lock system

Installing the turntable



Never position the glass tray upside down. Glass tray movement should never be obstructed. Always use both the glass tray and turntable ring assembly during cooking. All food and food containers should always be placed on the glass tray during cooking. If the glass tray or turntable ring assembly cracks or breaks, contact your local authorised support centre.

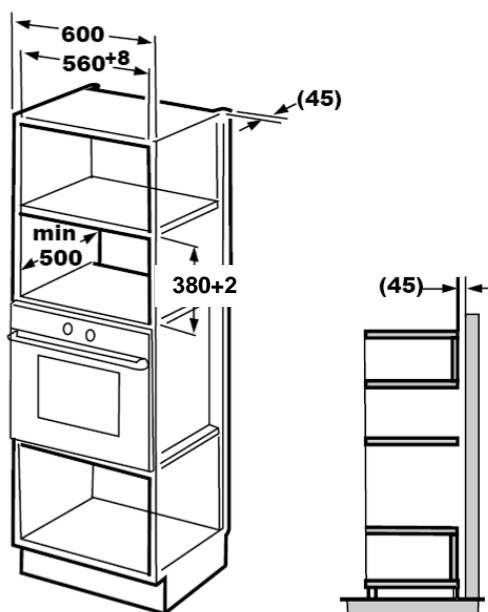
Installation and connection

1. This appliance is only intended for domestic use.
2. This oven is intended for built-in use only. It is not intended for counter-top use or for use inside a cupboard.
3. Please observe the special installation instructions.
4. The appliance can be installed in a 60cm wide wall-mounted cupboard (at least 55cm deep and 85cm off the floor).
5. The appliance is fitted with a plug and must only be connected to a properly installed earthed socket.
6. The mains voltage must correspond to the voltage specified on the rating plate.
7. The socket must be installed and connecting cable must only be replaced by a qualified electrician. If the plug is no longer accessible following installation, an all-pole disconnecting device must be present on the installation side with a contact gap of at least 3mm.
8. Adapters, multi-way strips and extension leads must not be used. Overloading can result in a risk of fire.

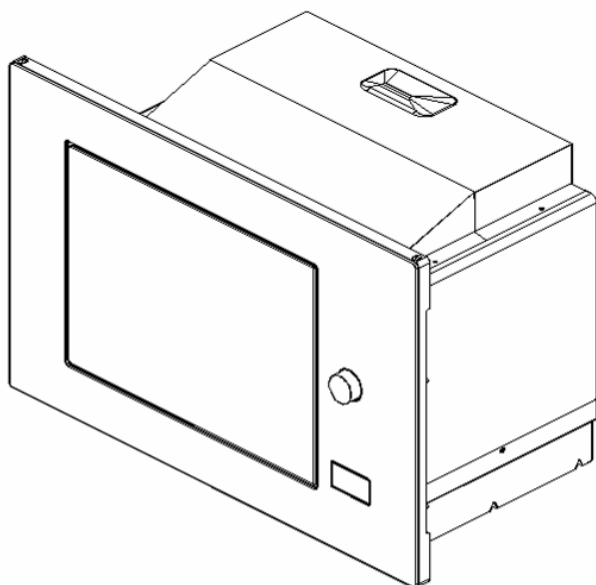
The accessible surface may be hot during operation.



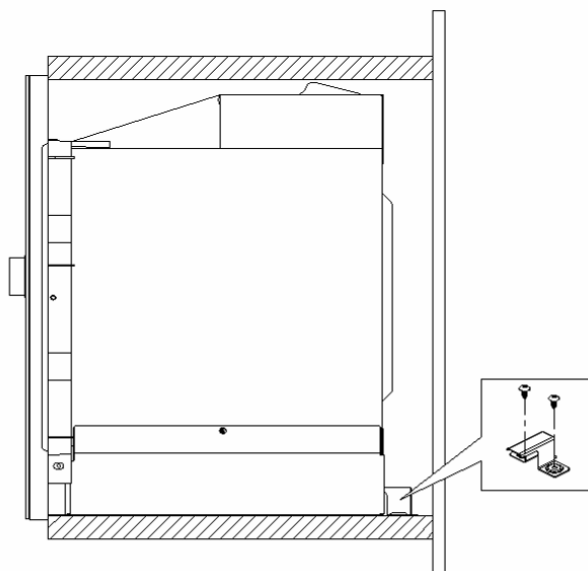
1.



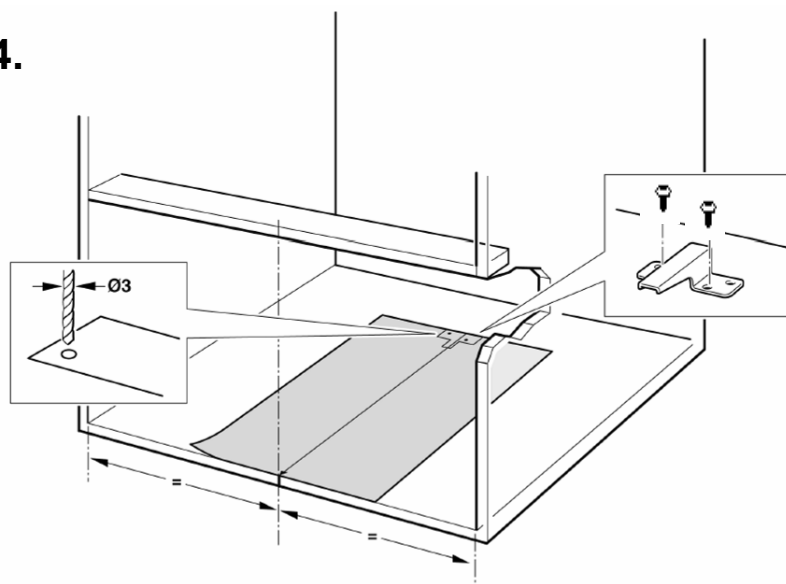
2.



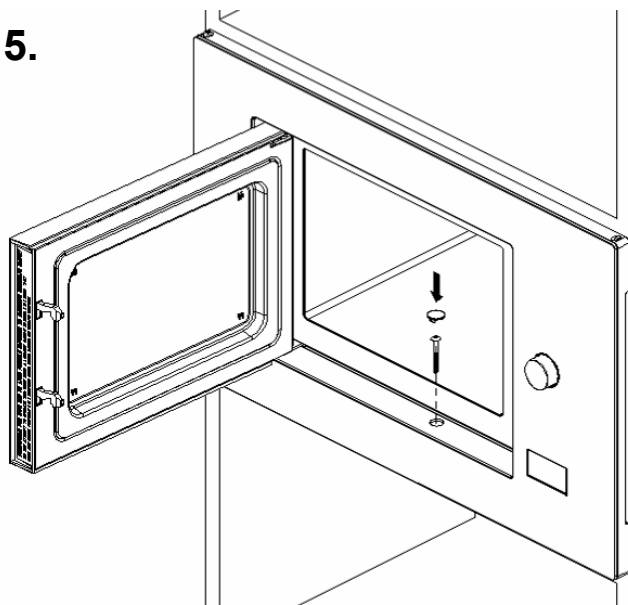
3.



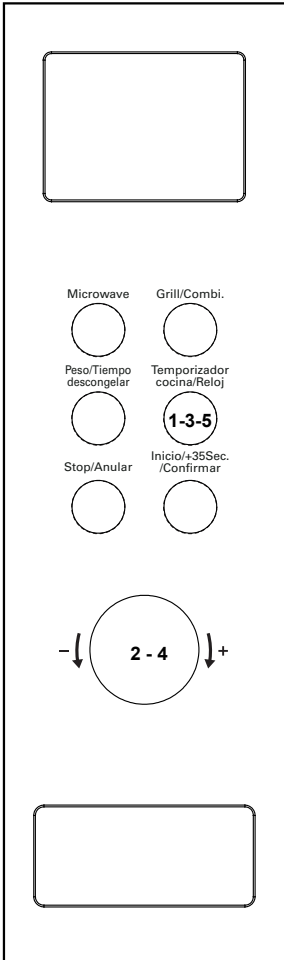
4.



5.





Operating instructions

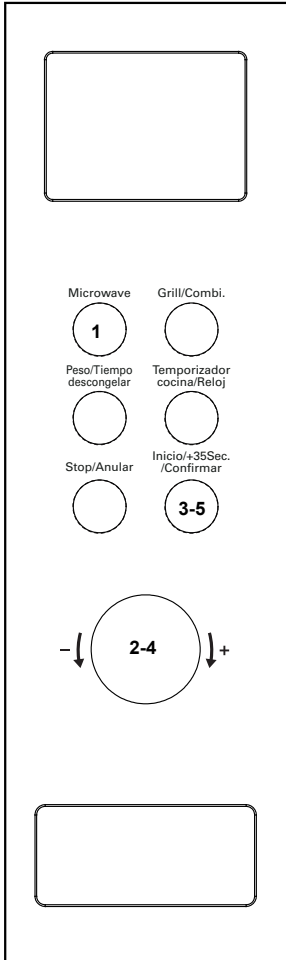


1. Setting the clock

When the microwave oven is on, the text "0:00" appears on the LED, and the buzzer sounds.

1. Press "**TEMPORIZADOR COCINA/RELOJ**" twice to select the clock setting function; the hour digits on the clock will begin to flash.
2. Press " " to adjust the hour digits, making sure the value entered falls between 0-23.
3. Press "**TEMPORIZADOR COCINA/RELOJ**" once; the minute digits on the clock will begin to flash.
4. Press " " to adjust the minute digits, making sure the value entered falls between 0-59.
5. Press "**TEMPORIZADOR COCINA/RELOJ**" once to finish setting the clock. ":" will begin to flash, and the time will light up.

- Note:
1. If the clock is not set, the time will not be displayed.
 2. During the clock setting procedure, if "**STOP/ANULAR**" is pressed, the oven automatically reverts to its previous status.



2. MICROWAVE cooking

1. Press "**MICROWAVE**"; the text "P100" will appear on the LED.

2. Turn the "👉" knob to select the desired power level: "P100", "P80", "P50", "P30" or "P10" will appear consecutively, in correspondence with each press of the button.

3. Next press "**INICIO/+30 SEC./CONFIRMAR**" to confirm.

4. Use "👉" to set cooking times from 0:05 to 95:00.

5. Press "**INICIO/+30 SEC./CONFIRMAR**" again to start cooking.

Example: To use the microwave at 80% of its power and cook the food in question for 20 minutes, operate the oven as indicated below.

1. Press "**MICROWAVE**" once; the text "P100" will appear on the display.

2. Use "👉" to select 80% microwave oven power.

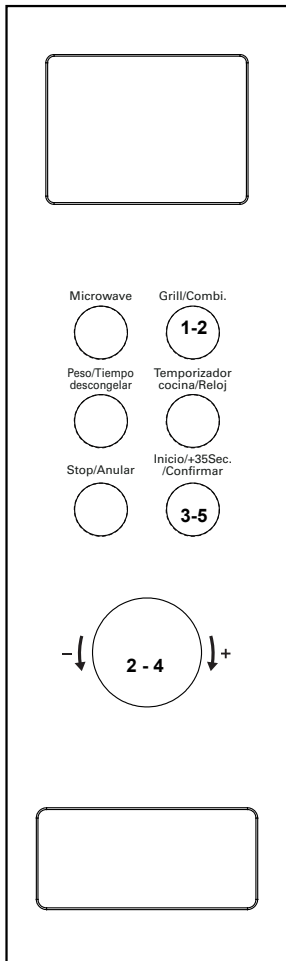
3. Press "**INICIO/+30 SEC./CONFIRMAR**" to confirm; the text "P 80" will appear on the display.

4. Use "👉" to adjust the cooking time until the text "20:00" appears on the oven.

5. Press "**INICIO/+30 SEC./CONFIRMAR**" to start cooking.


“Microwave” BUTTON PERCENTAGE VALUES

Display	Microwave power
P100	100% - 900 WATTS
P80	80% - 720 WATTS
P50	50% - 450 WATTS
P30	30% - 270 W
P10	10% - 90 W




3. Grill or Combi cooking

Press "**GRILL/COMBI.**" **1** the text "G" will appear on the LED; at this point, press "**GRILL/COMBI.**" **2** several times or use



"" **2** to select the desired power level: every time the button is pressed, the values "G", "C-1" or "C-2" will appear consecutively.

Next, press "**INICIO/+30 SEC./CONFIRMAR**"

3 to confirm, and use "" **4** to set a cooking time from 0:05 to 95:00. Press

"**INICIO/+30 SEC./CONFIRMAR**" **5** again to start cooking.

Example: To use the microwave at 55% power and the grill (C-1) at 45% power, cooking the food in question for 10 minutes, run the oven as indicated below.

1. Press "**GRILL/COMBI.**" once only: the text "G" will appear on the display.
2. Press "**GRILL/COMBI.**" again or use "" to select the combi option.
Mode 1.
3. Press "**INICIO/+30 SEC./CONFIRMAR**" to confirm: the text "C-1" will appear on the display.
4. Use "" to adjust the cooking time until the text "10:00" appears on the oven.
5. Press "**INICIO/+30 SEC./CONFIRMAR**" to start cooking.

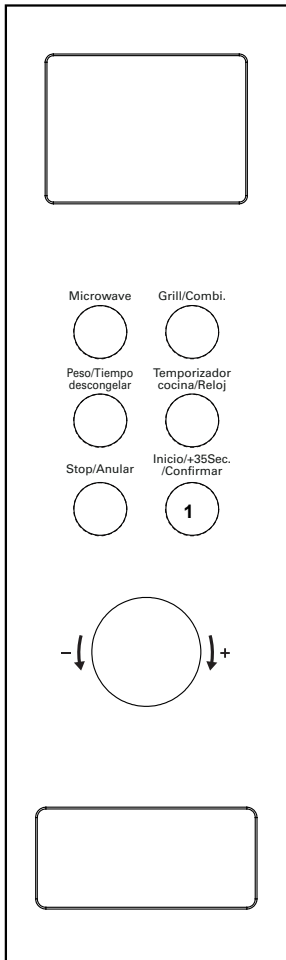
Grill/Combi keypad instructions

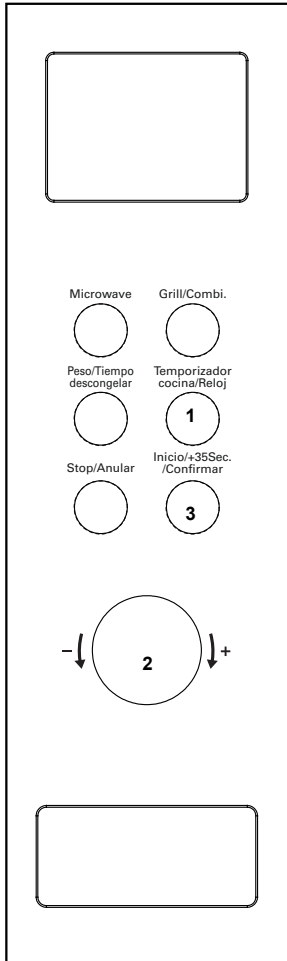
Display	Microwave power	Grill power
G	0%	100%
C-1	55%	45%
C-2	36%	64%

Note: when the oven reaches the halfway point of the set grill cooking time, the buzzer sounds twice as an alert. To achieve optimal results with this type of cooking, turn the food halfway through, close the door, and press “ **INICIO/+30 SEC./CONFIRMAR** ” to continue cooking.
Alternatively, the oven will continue cooking until the set time has elapsed.

4. Quick start

1. Press “**INICIO/+30 SEC./CONFIRMAR**” **1** to start cooking at 100% power; press the button several times to increase the cooking time by 30-second intervals, up to a maximum of 95 minutes.





Timer with sound alert (does not stop cooking)

1. Press "**TEMPORIZADOR COCINA/RELOJ**"
(**1**): the figure 00:00 appears on the LED, and the clock indicator lights up.
2. Turn "**2**" to enter the correct time.
(maximum cooking time is 95 minutes).
3. Press "**INICIO/+30 SEC./CONFIRMAR**"
(**3**) to confirm the setting; the clock indicator lights up and flashes.
4. When the previously set time has elapsed, the clock indicator switches off. The buzzer sounds 5 times. If the clock has been set (24 hour system), the LED shows the current time.

Note: the time is shown by the Timer in a different format compared with the 24-hour time display format, as it is an actual timer.

Stopping the cooking cycle

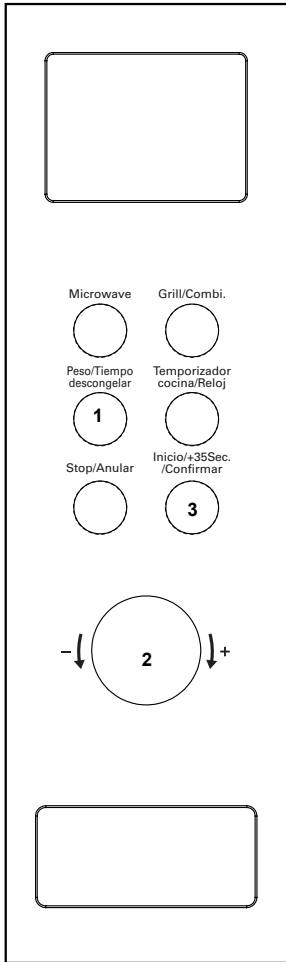
The cooking process can be stopped at any time by pressing the **STOP/ANULAR** button once and opening the oven door.

In both cases:

The emission of microwaves will be stopped immediately.


To restart the process, close the door and press the **INICIO/+30 SEC./CONFIRMAR** button.

To cancel the cooking process, press the **STOP/ANULAR** button again.

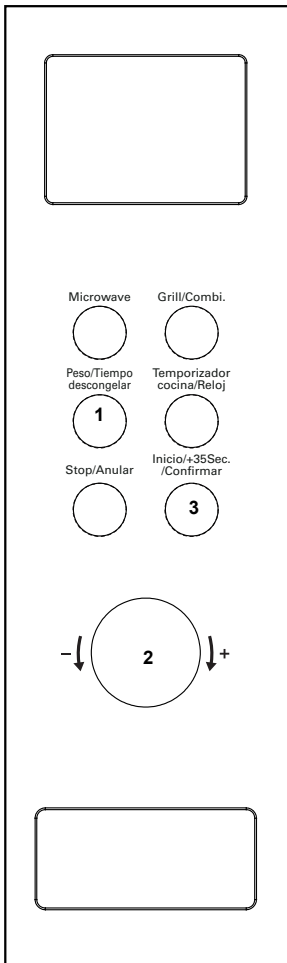


5. Defrosting on the basis of weight

1. Press **"PESO/TIEMPO DESCONGELAR"** (1) once; the text "dEF1" will appear on the oven.

-
2. Turn "  " **2** to select the weight of the food in question, choosing a weight from 100 to 2000 g.

-
3. Turn **" INICIO/+30 SEC./CONFIRMAR "** (3) to start defrosting.
-

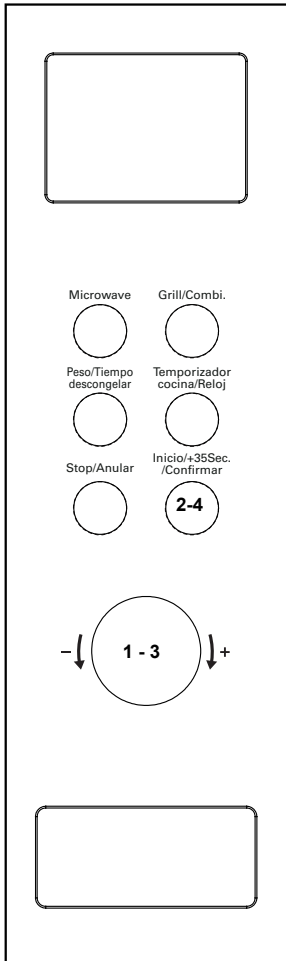


6. Defrosting on the basis of time

1. Press “**PESO/TIEMPO DESCONGELAR**” (**1**) twice; the text “dDEF2” will appear on the oven.

-
2. Turn “**2**” to select the defrost time. The MAX time is 95 minutes.

-
3. Turn “**INICIO/+30 SEC./CONFIRMAR**” (**3**) to start defrosting.
-



7. Automatic menu

1. Turn “” **1** to the right to select the menu: options “A-1” to “A-8” will appear, indicating pizza, meat, vegetables, pasta, potatoes, fish, beverages and popcorn.

2. Press “**INICIO/+30 SEC./CONFIRMAR**” (**2**) to confirm.

3. Turn “” **3** to select the default weight in accordance with the menu table.

4. Press “**INICIO/+30 SEC./CONFIRMAR**” (**4**) to start cooking.

Example: If you want to use the “Auto Menu” option to cook 350 g of fish, proceed as follows.

1. Turn “” **1** clockwise until the text “A-6” appears.

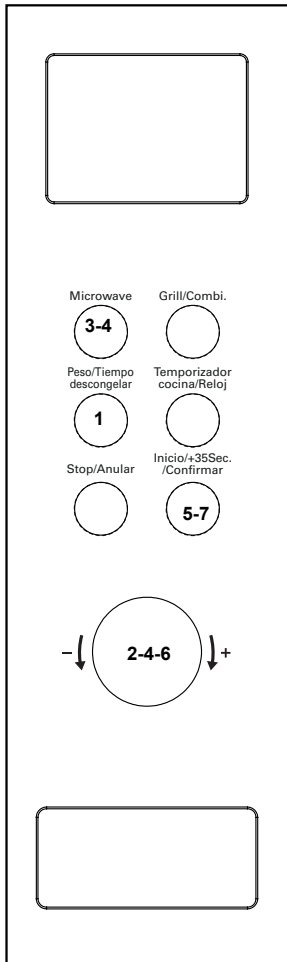
2. Press “**INICIO/+30 SEC./CONFIRMAR**” (**2**) to confirm.

3. Turn “” **3** to select the weight of the fish you wish to cook, so that the text “350” appears.

4. Press “**INICIO/+30 SEC./CONFIRMAR**” (**4**) to start cooking.

AUTOMATIC MENU table of foods:

Menu	Weight	Display
A-1 Pizza	200 g	200
	400 g	400
A-2 Meat	250 g	250
	350 g	350
	450 g	450
A-3 Vegetables	200 g	200
	300 g	300
	400 g	400
A-4 Pasta	50 g (with 450 ml cold water)	50
	100 g (with 800 ml cold water)	100
A-5 Potatoes	200 g	200
	400 g	400
	600 g	600
A-6 Fish	250 g	250
	350 g	350
	450 g	450
A-7 Beverages	1 cup (120 ml)	1
	2 cups (240 ml)	2
	3 cups (360 ml)	3
A-8 Popcorn	50 g	50
	100 g	100



8. Cooking in several phases

Programming two different types of cooking together

2 cooking phases can be set. When cooking in several phases, if one is defrosting, this process will be carried out as the first phase.

Example: If you want to defrost a food for 5 minutes, then cook at 80% microwave oven power for 7 minutes, proceed as follows:

1. Press "**PESO/TIEMPO DESCONGELAR**" (1) twice; the text "dEF2" will appear on the oven.

2. Press "2" to select the defrost time, so that the text "5:00" appears.

3. Press "**MICROWAVE**" (3), once; the text "P100" will appear on the display.

4. Press "**MICROWAVE**" (4) again or use "4" to select 80% microwave oven power.

5. Press "**INICIO/+30 SEC./CONFIRMAR**" (5) to confirm; the text "P 80" will appear on the display.

6. Use "6" to adjust the cooking times until the text "7:00" appears on the oven.

7. Press "**INICIO/+30 SEC./CONFIRMAR**" (7) to start cooking: the buzzer will sound once to signal the start of the first phase and the defrost time will begin counting down; the buzzer will sound a second time as soon as the second cooking phase has begun. When cooking is complete the buzzer will sound five times.

9. Displaying information

1. In microwave cooking, grill cooking and combi cooking, press “**MICROWAVE**” to display the current oven power level for 3 seconds. After 3 seconds, the oven returns to its previous status.
2. During cooking, press “**TEMPORIZADOR COCINA/RELOJ**” to display the current time for 3 seconds.

10. Child safety lock function

Safety lock: In standby mode, press “**STOP/ANULAR**” for 3 seconds; a long beep sounds to indicate that the child safety lock mode is enabled; at this point the current time will also appear, as long as the time has been set, otherwise the LED will show the text “ [- -] ”.

Cancelling the safety lock: When the safety lock is enabled, press “**STOP/ANULAR**” for 3 seconds; a long “beep” will sound to signal that the lock has been disabled.

Trouble shooting

Normal	
Microwave oven interfering TV reception	Radio and TV reception may be interfered when microwave oven operating. It is similar to the interference of small electrical appliances, like mixer, vacuum cleaner, and electric fan. It is normal.
Dim oven light	In low power microwave cooking, oven light may become dim. It is normal.
Steam accumulating on door, hot air out of vents	In cooking, steam may come out of food. Most will get out from vents. But some may accumulate on cool place like oven door. It is normal.
Oven started accidentally with no food in.	It is forbidden to run the unit without any food inside. It is very dangerous.

Trouble	Possible Cause	Remedy
Oven can not be started.	(1) Power cord not plugged in tightly.	Unplug. Then plug again after 10 seconds.
	(2) Fuse blowing or circuit breaker works.	Replace fuse or reset circuit breaker (repaired by professional personnel of our company)
	(3) Trouble with outlet.	Test outlet with other electrical appliances.
Oven does not heat.	(4) Door not closed well.	Close door well.
Glass turntable makes noise when microwave oven operates	(5) Dirty roller rest and oven bottom.	Refer to "Maintenance of Microwave" to clean dirty parts.



According to Waste of Electrical and Electronic Equipment (WEEE) directive, WEEE should be separately collected and treated. If at any time in future you need to dispose of this product please do NOT dispose of this product with household waste. Please send this product to WEEE collecting points where available.