



Asennus- ja käyttöohje



Monterings- og servicevejledning



Monterings- och bruksanvisning



Monterings- og betjeningsvejledning

www.hansa.com

Suosittellean LVI-alan ammattilaisen käyttöä Hansa-tuotteiden asennuksessa. Kahden (2) vuoden takuu.

Mikäli teillä on huomautettavaa tuotteestamme, pyydämme teitä ottamaan yhteyttä myyjään mahdollisimman pian (normaalisti 14 päivän sisällä). Korvaamme valmistus- ja materiaalivirheet kahden (2) vuoden ajan kuluttajasuojalain mukaisesti. Takuu on voimassa kaksi (2) vuotta ostopäivästä tai jos ostosta ei ole dokumentointia (kuitti), takuu on voimassa kaksi (2) vuotta hanan valmistusleiman vuodesta ja kuukaudesta (vuosi ja kuukausi valmistusleimassa + kaksi vuotta). Tuotteen normaalista kulumisesta, väärästä asennuksesta, väärinkäytöstä tai huolto- ja käyttöohjeessa annettujen ohjeiden laiminlyönnistä johtuvia virheitä ei korvata.

Vi anbefaler at montering av Hansaprodukter blir gjort av autorisert rørlegger. To (2) års garanti.

Skulle du ha noen klager angående våre produkter, ber vi deg om å kontakte selgeren så snart som mulig. Vi vil dekke produksjons- og materialfeil for perioden på to (2) år i henhold til Forbrukerkjøpslovens bestemmelser. Garantien er gyldig i to (2) år fra kjøpsdato eller i tilfelle det ikke finnes dokumentasjon av innkjøp, to (2) år fra kranens produksjonsstempel (år / måned stempel) + to år. Garantien gjelder ikke ved feil som oppstår på grunn av feilmontering, misbruk eller forsømmelse ved bruk og vedlikehold.

Vi rekommenderar att HANSA armaturer installeras av yrkesverksamma installatörer. Två (2) års garanti.

Om du har klagomål rörande vår produkt ber vi dig kontakta återförsäljaren så snart som möjligt. Vi ersätter tillverknings- och materialfel under två (2) år i enlighet med konsumentköplagen. Garantien gäller i två (2) år från inköpsdatumet eller, i fall där det inte finns någon dokumentation som styrker köpet, två (2) år från året/månaden som anges på blandarens tillverkningsstämpel (år/månad för stämpel + två år). Fel som beror på normalt produktslitage, felaktig installation, felaktig användning eller underlåtenhet att följa användnings- och underhållsinstruktioner ersätts inte.

Det anbefales, at benytte en autoriseret VVS installatør, når Hansa produkter installeres. To (2) års garanti.

Skulle du have en reklamation på et af vore produkter, beder vi dig kontakte salgsstedet hurtigst mulig. Vi dækker produktions- og materialefejl i to (2) år i overensstemmelse med købeloven. Garantien gælder i to (2) år fra købsdatoen eller i tilfælde, hvor der mangler dokumentation for købet gælder det to (2) år fra produktionsdatoen – denne findes på armaturet (år/måned). Fejl der skyldes almindelig slidtage, fejlagtig installation, fremmedlegemer i vandet (snavs, sand, slam osv.) reparation eller anvendelse af ætsende eller skurende rengøringsmidler dækkes ikke af garantien.

Jos paine on yli 6 bar, DIN 4109 mukaisten meluarvojen noudattamiseksi on pääjohtoon asennettava paineenalennusventiili. Yli n. 1 bar paine-eroa kylmä- ja lämminvesiliitäntään välillä on vältettävä.

For å overholde støygrensene iht. DIN 4109, må det monteres en trykkræduksjonsventil i hovedledningen ved trykk på mer enn 6 bar. Store trykkforskjeller på mer enn ca. 1 bar må unngås mellom koplignene for kaldt og varmt vann.

För att klara ljudnivåer enligt DIN 4109 skall en tryckreduceringsventil monteras på huvudledning vid tryck över 6 bar. Tryckdifferanser över 1 bar mellan kall- och varmvattenanslutningarna skall undvikas.

For overholdelse af støjrænserne iht. DIN 4109 skal der indbygges end trykreduktionsventil i hovedledningen ved højere tryk end 6 bar. Høje trykforskelle over ca. 1 bar mellem koldt- og varmtvandstilslutningen skal undgås.

Vahingot, jotka syntyvät epäasiallisen käsittelyn, luonnollisen kulumisen tai liian suuren rasituksen seurauksena, eivät sisälly takuuseemme.

Skader som oppstår pga. ukorrekt behandling, naturlig slitasje eller for store belastninger, dekkes ikke av garantien.

Skador som oppstår på grund av felaktig användning, naturligt slitage eller för stora belastningar täcks inte av vår garanti

Skader, der skyldes ukorrekt behandling, naturlig slitage eller for stor belastning, dækkes ikke af vores garanti.

HANSA - Partner der www.handwerkermarke.de

Yleisesti hyväksytyjä rakennusmääräyksiä on noudatettava. (suosittelemme ottamaan huomioon erityisesti RakMK D1)

Gjeldende bygg- og bransjeregler skal følges.

Gällande bygg- och branschregler skall följas.

Skal installeres iht. det danske bygningsreglement

Vesijohdot on huuhdeltava huolellisesti ennen hanan asennusta.

Spyl rørdningene godt før montering av armaturen

Spola rørdningen noga före installationen av armaturen

Skyl rørdningen godt inden montering af armaturet

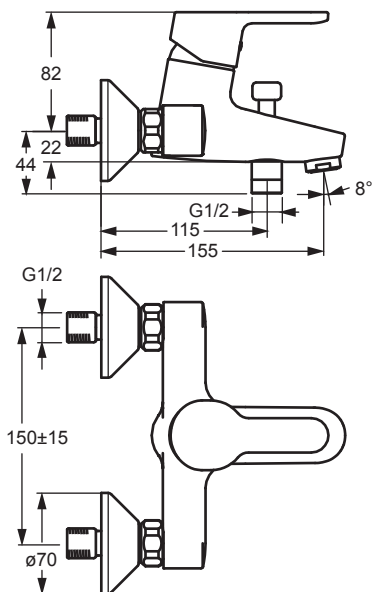
Jäätymisen estämiseksi koko järjestelmä on tyhjennettävä.

Ved frostfare skal kassetten tas ut og anlegget tømmes.

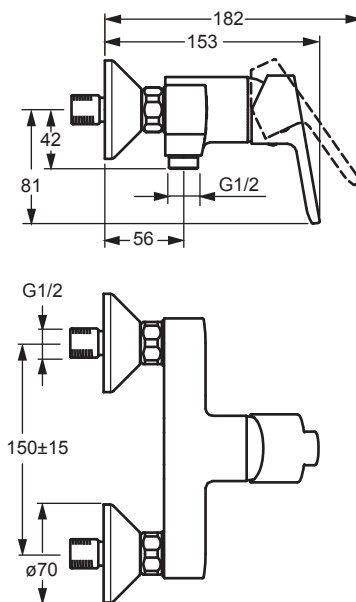
Vid risk for frysning måste armaturen tömmas på vatten.

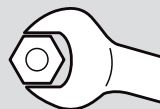
Ved risiko for frost skal armaturet tømmes for vand.

4944 2103
4944 2003



4945 0103



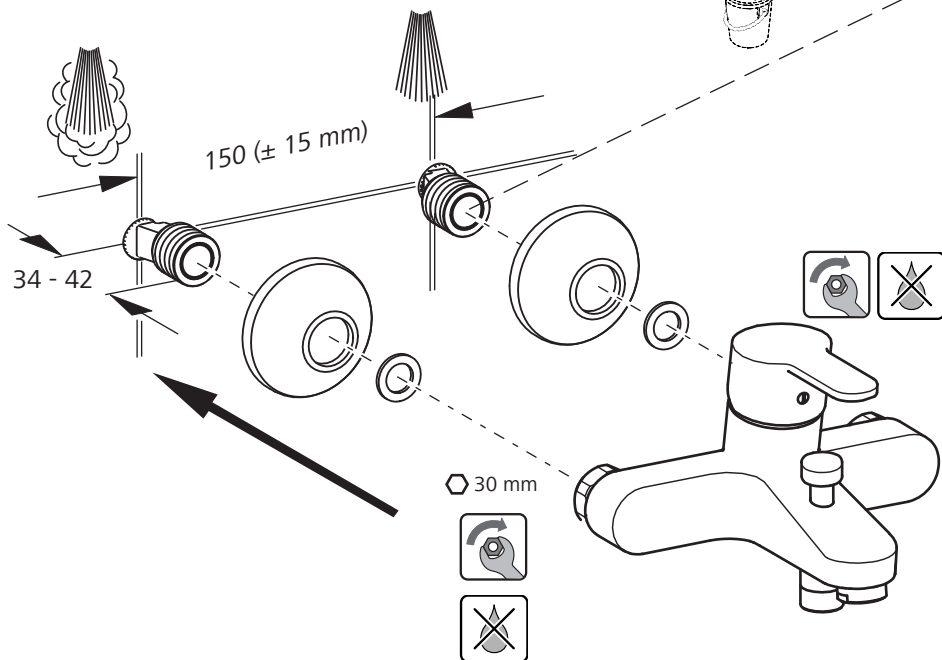
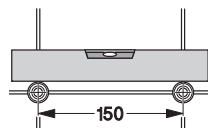
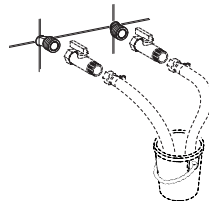
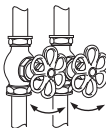


min.: 0,1 MPa (1 bar / 14,5 psi)

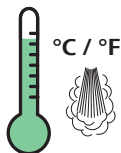
max.: 1 MPa (10 bar / 145 psi)

> 0,5 MPa (5 bar / 72,5 psi) →

opt.: 0,1 MPa-0,5 MPa (1-5 bar / 14,5-72,5 psi)



Tekniset tiedot • Tekniske data • Tekniska data • Tekniske data



°C / °F

opt. 40-65°C / 104-149°F

max. 90°C / 194°F

3 bar



0,3 MPa
(3 bar/43,5 psi)

= 20 l/min.

= 19 l/min.

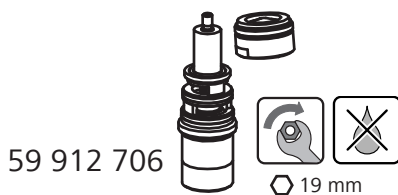
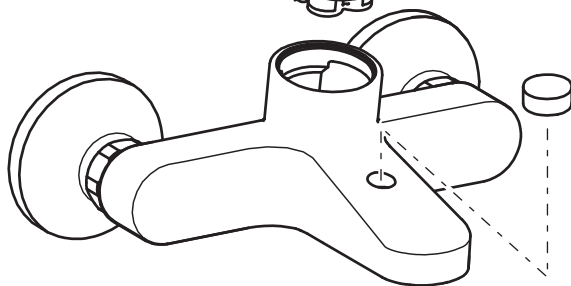
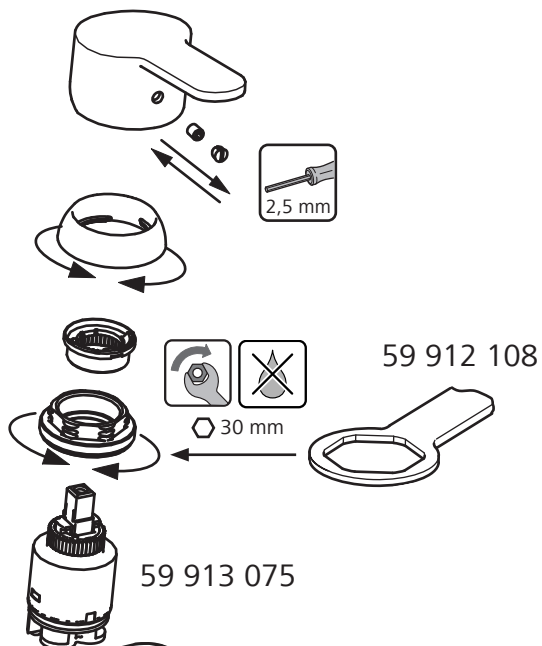
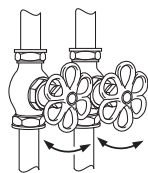
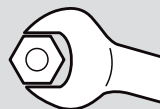


10 bar

min. 0,1 MPa (1 bar / 14,5 psi)

opt. 0,3 MPa (3 bar / 43,5 psi)

max. 1,0 MPa (10 bar / 145 psi)



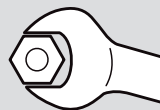
Pidätämme oikeudet teknisiin muutoksiin

Forbehold om tekniske endringer

Tekniska ändringar förbehålles

Ret til tekniske ændringer forbeholdes



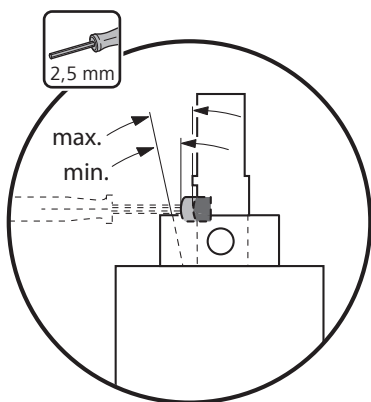
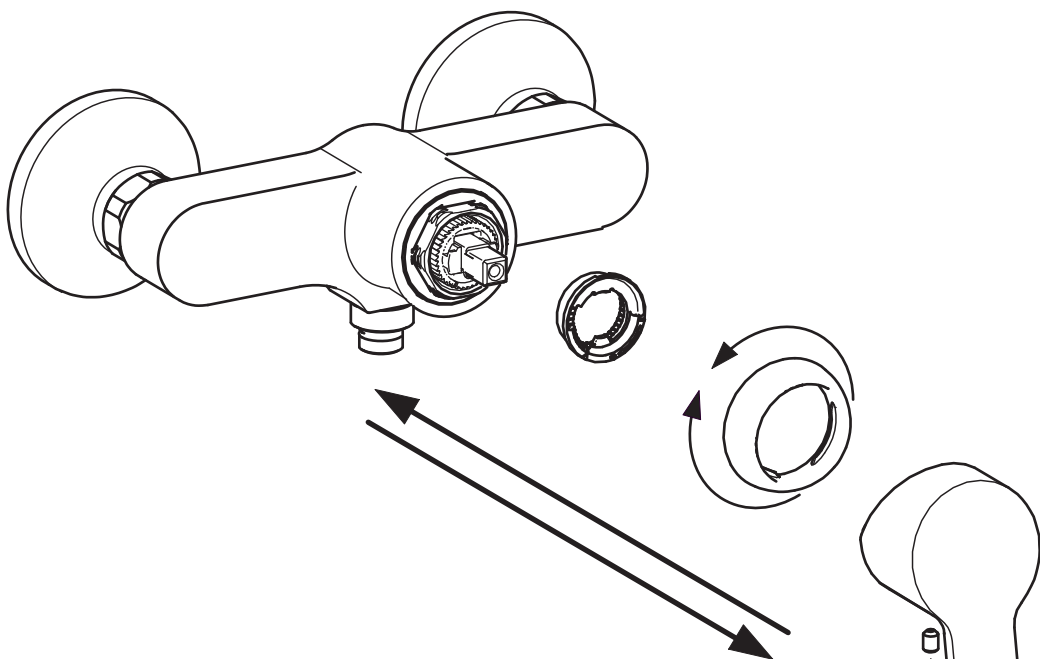


Säätöosan vaihto

Bytte av kassett
Byte av reglerinsats
Udskiftning af patron

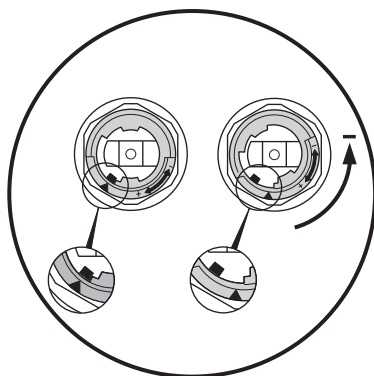
Sulje vedentulo hanalle

Steng vanntilførsel
Stäng vattentillförseln
Spærring af tilslutningsslanger



Vesimäärän rajoituksen säätö

Innstilling vannmengdebegrensning
Inställning av vattenmängdsbegränsning
Indstilling af vandmængdebegrænsning



Kuumen veden rajoittaminen

Innstilling av varmtvannssperre
Inställning varmvattenspærr
Indstilling af varmtvandsspærring

Käyttöohje

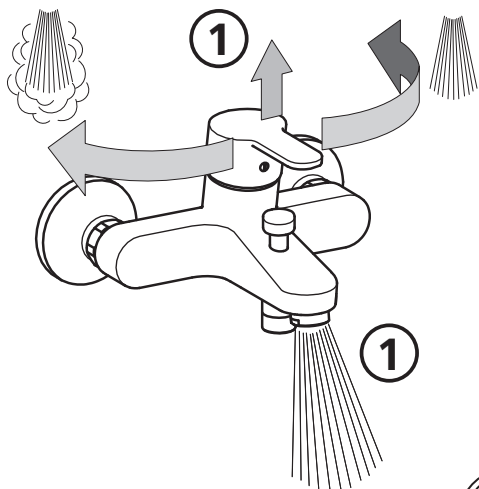
Bruksanvisning for forbruker

Bruksanvisning

Brugervejledning



7

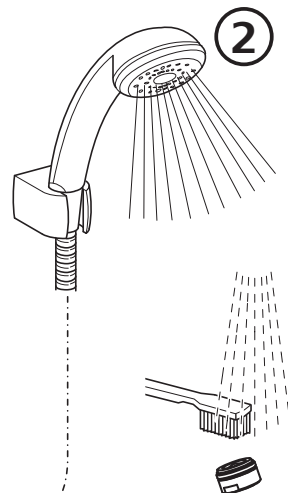
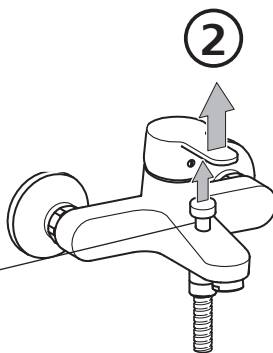


Puhdistus on suoritettava säännöllisin väliajoin.

Rengjør med jevne mellomrom

Rengör med jämna mellanrum.

Foretag rengøring med regelmæssig mellemrum.



min: 0,05 MPa (0,5 bar / 7,25 psi)

Suihkuasennon min. toimintapaine

Minimum driftstrykk for dusjvender

Lägsta tryck för duschomkastaren

Arbejdstryk for brus

Jos vesimäärä vähenee, poista kalkki poresuuttimista tai suihkuista.

Käytä muissa häiriöissä asentajaa.

Hvis vannmengden minker må perlatoren avkalkes.

Ved andre endringer kontakt rørlegger.

Rengör/avkalka strålsamlare resp. duschmunstycke om vattenflödet minskar.

Vi rekommenderar att ni vänder er till er installatör vid andra problem.

Hvis vandmængden aftager, afkalk luftblanderens resp. bruserens.

Kontakt en VVS installatør i tilfælde af andre fejl.

HANSA-vesikalusteiden hellävaraiseen hoitoon

Skånsom pleie til dine HANSA armaturer

Skonsam vård för era HANSA armaturer

Skånsom pleje til dine HANSA armaturer



59 913 577

HANSASHINE

Kiillotustahna

Polijstpasta

Poleringspasta

Polerpasta

Hansa-hanojen hoito-ohje

FIN

Arvoisa asiakas,

ostamalla tämän Hansa-hanan olet ostanut laatutuotteen. Jotta korkealaatuinen pinta pysyy kauniina, ota huomioon seuraavat ohjeet:

Kromi, mattakromi ja värilliset pinnat ovat herkkiä happo- ja hiovia ainesosia sisältäville puhdistusaineille sekä naarmuttaville pesusienille.

Huomio!

Värilliset pinnat vaativat erityisen huolellista käsittelyä asennuksen ja käytön yhteydessä. Värillisten pintojen väripoikkeamat johtuvat valmistus menetelmästä.

Hoito:

Puhdista likainen tai kalkkeutunut hana saippuavedellä, huuhtele puhtaalla vedellä ja pyyhi kuivaksi.

Älä käsittele värillisiä pintoja alkoholipitoisella tai desinfiointiaineella. Hoito kuten edellä.

Epäasiallisesta käsittelystä johtuvat vahingot eivät kuulu Hansa-takuun piiriin.

Vedlikehold av Hansa-armatur

N

Med denne Hansa-armatur har De kjøpt et kvalitetsprodukt. For å beholde den vakre overflaten må det tas hensyn til følgende: **Krom, krom-edelmatt** er ikke motstandsdyktig mot syre- eller sandholdige rengjøringsmiddel, samt grove svamper som riper.

OBS!

Fargebelagte overflater fordrer en særlig forsiktig behandling ved montering og bruk. Fargeavvikelser ved fargebelagte overflater er betinget av produksjonsprosessen.

Vedlikehold:

Rengjør armaturen med mildt såpevann for å fjerne smuss og kalkavleiringer. Skyll forsiktig med rent vann og tørk av kransen. Farvede overflater må ikke behandles med alkoholholdige midler eller desinfiseringsmidler. Rengjør som overfor.

Skader som oppstår ved uforsiktig behandling dekkes ikke av Hansas garanti.

Anvisningar för rengöring av Hansa-armaturer

S

Bästa kund,

Med den här Hansa-armaturen har Ni förvärvat en verklig kvalitetsprodukt. För att behålla den vackra ytan i hög kvalitet är det viktigt att följa dessa hänvisningar:

Krom, krom-ädelmatt och ytor med färgskikt är känsliga mot syra- och sandhaltiga rengöringsmedel samt skrapande tvättsvampar.

Observera!

Ytor med färgskikt kräver speciellt noggrann behandling vid montering och skötsel. Avvikelser i färgen på ytor med färgskikt ytor beror på tillverkningsprocessen.

Skötsel:

Rengör armaturen med tvålatten för att avlägsna smuts och kalkavlagningar, spola med rent vatten och torka torrt. Behandla inte ytor med färgskikt med alkoholhaltiga lösningar eller desinfektionsmedel. Skötsel enligt ovan.

Skador som uppstår genom osaklig behandling täcks inte av Hansas garanti.

Plejevejledning for Hansa-armaturer

DK

Kære kunde!

Med dette Hansa-armatur har De købt et kvalitetsprodukt. For at den pæne overflade ikke bliver grim, skal følgende anvisninger følges:

Krom, mat krom og farvebelagte overflader er følsomme over for syreholdige og slibene rengøringsmidler samt skuresvampe.

Bemærk!

Farvede overflader har brug for særdeles omhyggelig behandling under montering og brug. Farveafvigelse på farvebelagte overflader er produktionsbetinget.

Pleje:

Ved tilsmudsning eller tilkalkning rengøres armaturerne med sæbevand, skylles med rent vand og tørres af.

Farvede overflader må ikke behandles med desinfektions- eller alkoholholdige desinfektionsmidler.

De skal rengøres som beskrevet. Skader, der opstår på grund af ukorrekt behandling, dækkes ikke af Hansagarantien.

Hansa Armaturen GmbH

P. O. BOX 81 02 40 • D-70519 Stuttgart
Sigmaringer Strasse 107 • D-70567 Stuttgart
Phone +49 (0)711 16 14 - 0 • Telefax +49 (0)711 16 14 - 368
info@hansa.de • www.hansa.com

 **HANSA**