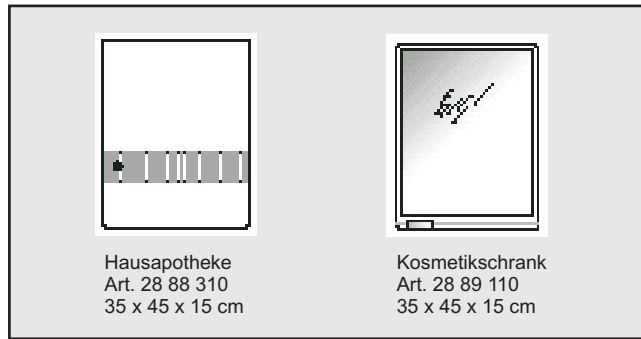
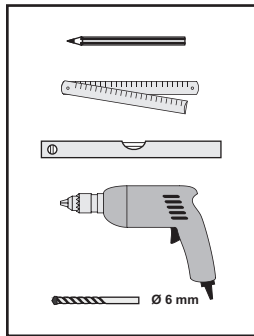
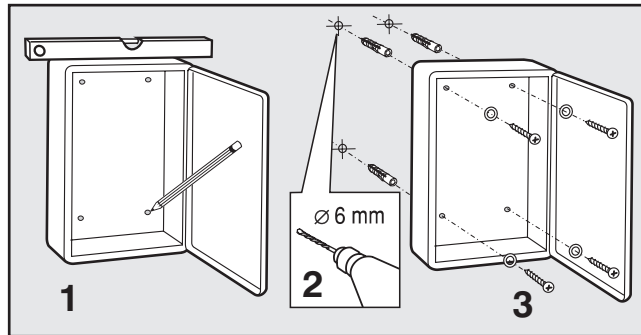
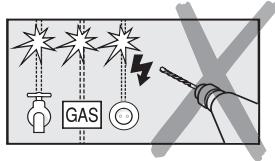


Montage



empfohlen / recommended / doporučen:

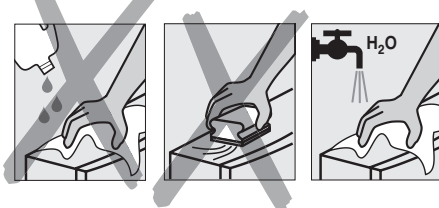
4 x 4 x 6 x 30
 4 x 4 x 35
 4 x D= 4,3 / 12



Pflege, Reinigung: Oberflächen nur mit einem feuchten Tuch reinigen, evtl. milden Allzweckreiniger verwenden. Keine scheuernden oder lösungsmittelhaltigen Reinigungsmittel oder scheuernden Schwämme benutzen. Einige Kosmetika können die Oberfläche angreifen, wenn sie nicht sofort abgewischt werden. Kontakt mit Nagellackentferner, Haarlack ..., aber auch ätherischen Ölen vermeiden. Kristallglasspiegel nur mit einem weichen Tuch reinigen. Hartnäckigen Schmutz hier mit klarem Wasser und ausgewrungenem Leder beseitigen. Bitte für Spiegel niemals chemische Reinigungsmittel verwenden.

Care and Cleaning: Only use a damp cloth to clean the surfaces, if necessary with a mild all-purpose cleaning liquid. Do not use any scouring detergents, detergents that contain solvents or abrasive sponges. Some cosmetics may corrode the surface if they are not wiped off immediately. Avoid contact with nail polish remover, hair lacquer ... and also ethereal oils. The crystal glass mirror may only be cleaned with a soft cloth. Remove stubborn dirt with clear water and a wrung-out chamois leather. Please never use chemical detergents on the mirrors.

Údržba, čištění: Povrch čistěte pouze vlhkou utěrkou, eventuálně použijte jemný víceúčelový čistící prostředek. Nepoužívejte drhnutí čistící prostředky nebo čistící prostředky s obsahem rozpouštědel nebo houby na drhnutí. Některé kosmetické přípravky mohou napadnout povrch, jestliže je okamžitě neseťfete. Zabraňte kontaktu s odstraňovačem laku na nehty, lakem na vlasy ..., ale i éterickými oleji. Křišťálová zrcadla čistěte pouze měkkou utěrkou. Ulpělou nečistotu zde odstraňte čistou vodou a vyždímanou kůží. Na zrcadla, prosím, nikdy nepoužívejte chemické čistící prostředky.

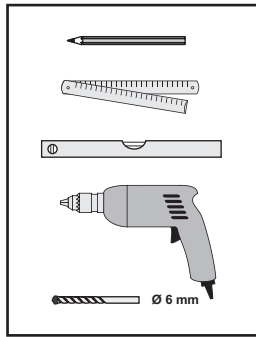


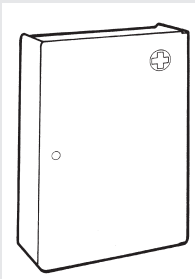
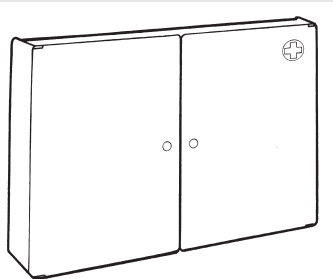
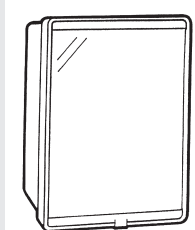
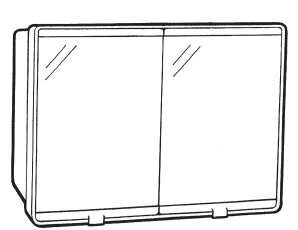
QS → Service




Hausapotheke 2888310 / Kosmetikschrank 2889110 / 01 / 2010

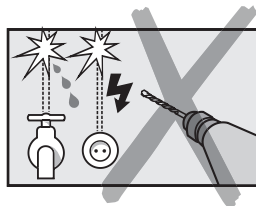
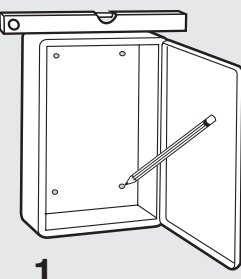
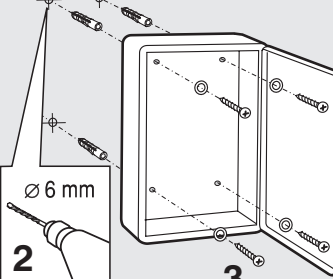
Sieper - eine Marke der
 Jokey Plastik Sohland GmbH
Service: Industriestr. 4 D - 02689 Sohland / Spree
 Tel. Service: +49(0)35936 / 36-265 email: js.service@jokey.com
 Fax Service: +49(0)35936 / 36-281 http://www.jokey.com

Montage



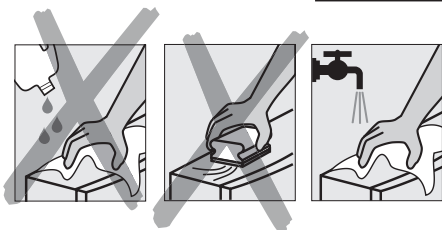
	
Medi I Art. 83310 31,5 x 42 x 15 cm	Medi II Art. 83320 63 x 42 x 15 cm
	
Junior I Art. 84110 31,5 x 40 x 14 cm	Junior II Art. 84120 63 x 40 x 14 cm

- 4 x  4 x 6 x 30
- 4 x  4 x 35
- 4 x  D= 4,3 / 12

1 **2** **3**

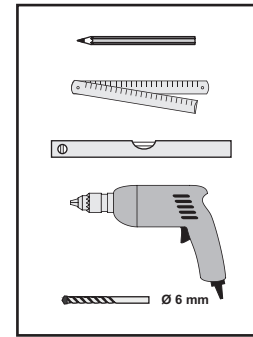
Ø 6 mm

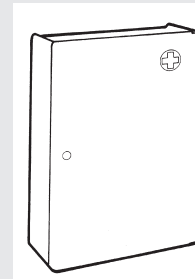
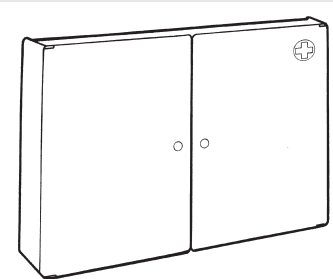
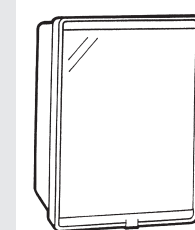
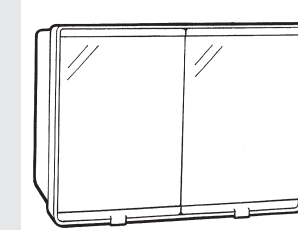





QS-Kontroll-Nr. / Quality control No.:

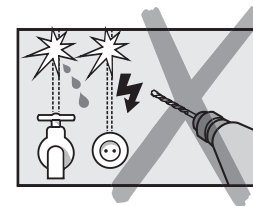
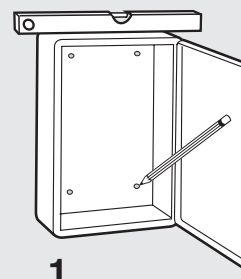
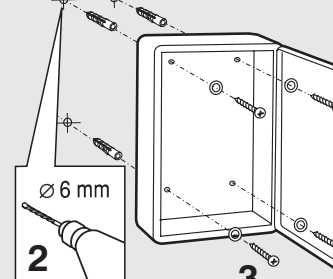
Medi Junior 83 84 / 07 / 2005

Montage



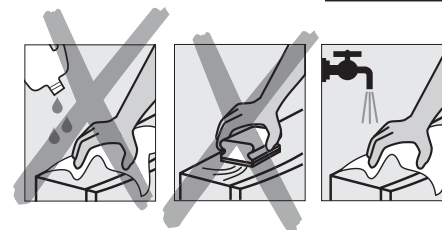
	
Medi I Art. 83310 31,5 x 42 x 15 cm	Medi II Art. 83320 63 x 42 x 15 cm
	
Junior I Art. 84110 31,5 x 40 x 14 cm	Junior II Art. 84120 63 x 40 x 14 cm

- 4 x  4 x 6 x 30
- 4 x  4 x 35
- 4 x  D= 4,3 / 12

1 **2** **3**

Ø 6 mm



QS-Kontroll-Nr. / Quality control No.:

Medi Junior 83 84 / 07 / 2005