

## Sicherheit safety



**D Bitte unbedingt beachten!** Die Montage dieses Erzeugnisses nur von einem autorisierten Elektrofachmann unter Beachtung der geltenden Vorschriften, v.a. auch der Vorschrift VDE 0100, Teil 701 bzw. der jeweiligen nationalen Vorschriften vornehmen lassen. Bei Nichtbeachtung erlöschen unsere Garantie- und Haftungsverpflichtungen, es kann Lebensgefahr bestehen. Das beigelegte Befestigungsmaterial ist Standardmaterial und nicht für jeden Untergrund geeignet. Zur sicheren Befestigung verwenden Sie bitte Spezialbefestigungsmaterial. Vor Beginn der Arbeiten und vor dem Lampenwechsel: Schrank vom Netz trennen (Sicherheit!). Elektroanschluß (auf der Schrankrückseite): muss in einer Wandanschlußdose erfolgen - siehe Bild (Klemme: z.B. Adels Typ 500). Die Mantelisolierung des Anschlußkabels muss dabei bis in die Dose hineinführen. Einzelleitungen dürfen keinesfalls eine metallische Rückwand (z.B. Alutapete) oder das Schrankgehäuse berühren können. Schutzleiter des Spiegelschranks (grün/gelb) mit dem Schutzleiter (grün/gelb) der Netzleitung verbinden. Die Anschlußleitung darf nicht gequetscht werden. Nach der Wandmontage unbedingt festen Sitz des Schrankes an der Wand prüfen. Schutzbereich um Badewanne und Dusche beachten (Mindestabstand: 60 cm - Bild).

**GB Essential points:** This unit may only be installed by an authorised and qualified electrician in conformance to the established regulations. Any violation of this requirement will invalidate our warranty and liability obligations and may endanger life. The enclosed mounting material is standard and not suitable for every base. Please use special mounting material to ensure that the unit hangs securely. Turn off the electricity before beginning (fuse box!). Electrical connection (on the rear of the cabinet): must be led into a wall connection socket (fig.). The external insulation on the connection cable must extend into the socket. It is essential to ensure that single conductors cannot come into contact with any metal (e.g. aluminium wallpaper, metal tubes, metal wall of the cabinet ...). The protective earth conductor (green/yellow) on the mirror cabinet must be connected to the protective earth conductor (green/yellow) in the mains cable! The connection lead may not be pinched. Once the cabinet is affixed to the wall, it is essential to make sure that it hangs securely. Leave a safety area around the bath and shower (minimum distance of 60 cm).

## Pflege, Reinigung, Garantie

**Pflege, Reinigung:** Oberflächen nur mit einem feuchten Tuch reinigen, evtl. milden Allzweckreiniger verwenden. Keine scheuernden oder lösungsmittelhaltigen Reinigungsmittel oder scheuernden Schwämme benutzen. Alu-Schränke: keine Säuren! Kristallglasspiegel nur mit einem weichen Tuch reinigen. Hartnäckigen Schmutz hier mit klarem Wasser und ausgewrungenem Leder beseitigen. Bitte für Spiegel niemals chemische Reinigungsmittel verwenden.

**Garantie:** Für unsere Erzeugnisse gewähren wir ab Verkaufstag eine Garantie von 2 Jahren. Ausgeschlossen von dieser Garantie sind Schäden durch nicht fachgerechte Montage, unsachgemäße Behandlung sowie Verschleißteile wie Lampen und Starter. Bei Reparaturen bitte nur Originalteile verwenden, Elektroreparaturen nur vom Elektrofachmann ausführen lassen, keine Änderungen am Erzeugnis vornehmen! Ansonsten müssen wir jede Haftung ablehnen, der Garantieanspruch geht verloren. Unser Kundendienst hilft Ihnen bei Problemen. Für Hinweise und Anregungen sind wir immer offen.

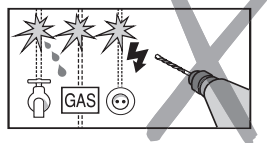
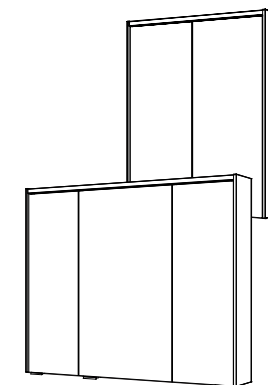
Änderungen und Irrtümer vorbehalten.

## Care, cleaning, guarantee

**Care and Cleaning** Only use a damp cloth to clean the surfaces, if necessary with a mild all-purpose cleaning liquid. Do not use any scouring detergents, detergents that contain solvents or abrasive sponges. Aluminium cabinets: no acids! The crystal glass mirror may only be cleaned with a soft cloth. Remove stubborn dirt with clear water and a wrung-out chamois leather. Please never use chemical detergents on the mirrors.

**Guarantee:** We guarantee our products for 2 years from the date of purchase. Damage caused by improper handling or incorrect installation and expendable parts such as bulbs and starter switches are excluded from the guarantee. Only genuine parts may be used for repairs. Electric repairs may only be done by qualified electricians. Do not make any alterations to the product. Otherwise, we shall cease to be liable and warranty claims will not be accepted. Our customer support will help you have any problems. We are always grateful for information and suggestions from customers.

Subject to alterations. Errors excepted.



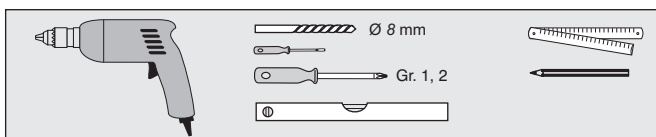
Bei Reklamationen diesen Abschnitt (Kopie) **zusammen mit dem Kaufbeleg** an Jokey schicken.  
If there is a problem send this coupon (or copy) **together with the receipt** back to Jokey.

QS	→ Service
430714308	25 10120 / 10133 / 10131 / 10130 / 10132 / 07 / 2017

Service: Jokey Plastik Sohland GmbH Service Industriestr. 4 D - 02689 Sohland / Spree  
Tel.: +49(0)35936 / 36-0 Tel. Service: +49(0)35936 / 36-2265 email: js.service@jokey.com  
Fax: +49(0)35936 / 36-2222 Fax Service: +49(0)35936 / 36-2281 http://www.jokey-online.com

25 10120  
25 10133  
25 10131  
25 10130  
25 10132

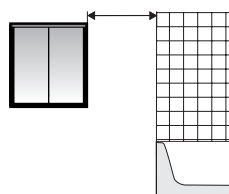
	25 10120	25 10133 / 10131 / 10130 / 10132
A	2 x	2 x
B	8 x	8 x
C	4 x	4 x
D / E	4x + 2x	4x + 2x
F	1 x 2	1 x 2
G	12 x	24 x
H	2 x	3 x



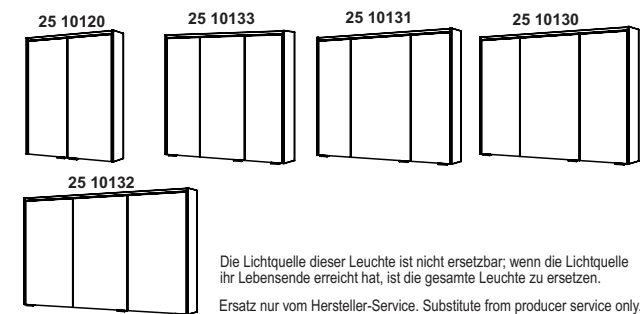
### SCHUTZBEREICH / SAFETY AREA

F Zone de protection	RO Domeniu de protecție
TR Korunna bölüümü	SLO Zaščitno območje
RUS Защитная зона	I Zona de protezione
NL Veiligheidsruimte	HR Zaštiteno područje
PL Strefa ochronna	E Zona de protecção
CZ Ochranné pásmo	P Zona de protecção
SK Ochranné pásmo	DK Sikkerhedsafstand
H Védett terület	FIN Turva-alue
BG Защитен участък	GR Περιοχή προστασίας

Minimum: 60 cm



### LED

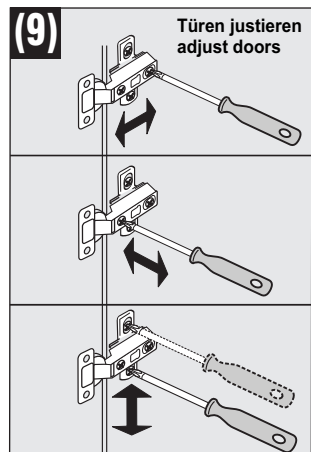
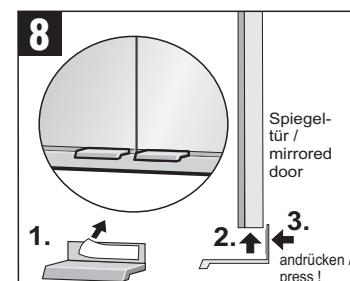
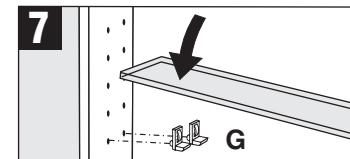
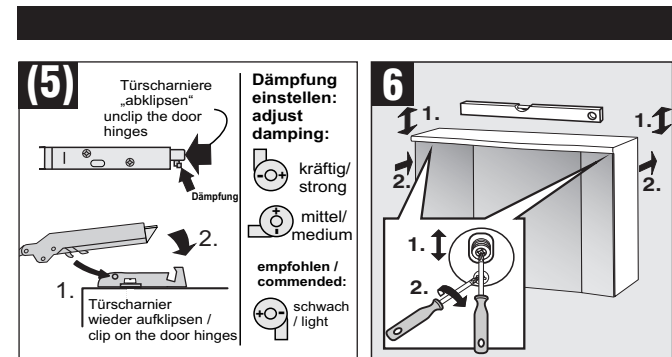
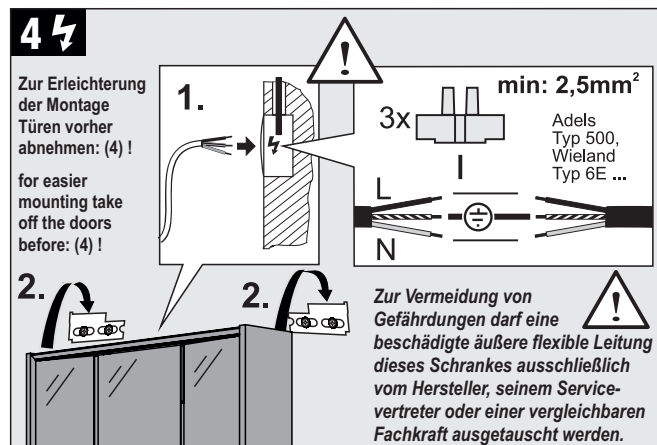
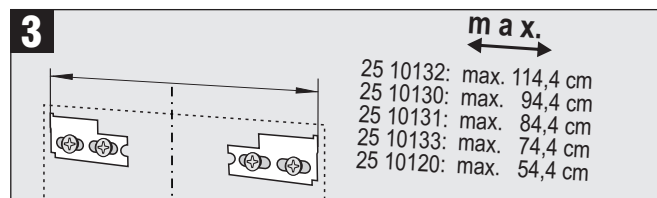
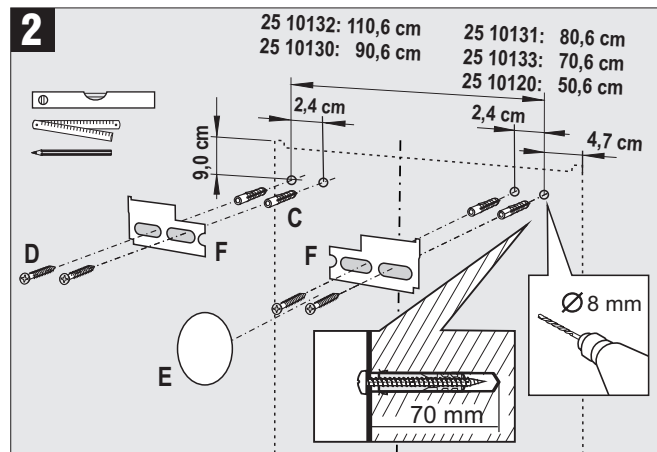
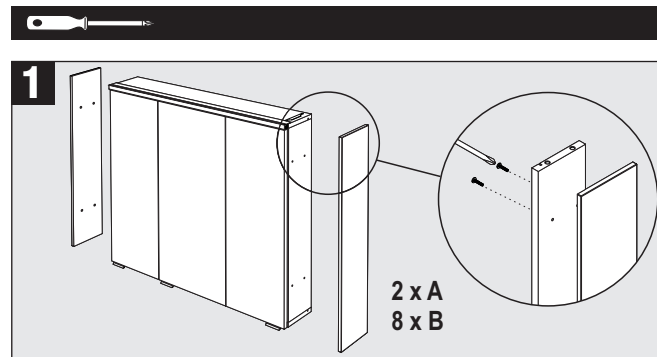


Die Lichtquelle dieser Leuchte ist nicht ersetzbar; wenn die Lichtquelle ihr Lebensende erreicht hat, ist die gesamte Leuchte zu ersetzen.  
Ersatz nur vom Hersteller-Service. Substitute from producer service only.

Typ	Abmessungen Breite Höhe Tiefe	Länge LED Streifen	W	lumen	Energie- klasse	Color
25 10120	60 cm 74 cm 14,2 cm	550	5,3	484	A	40 W 4000K
25 10133	80 cm 74 cm 14,2 cm	750	7,2	660	A	60 W 4000K
25 10131	90 cm 74 cm 14,2 cm	850	8,1	748	A	60 W 4000K
25 10130	100 cm 74 cm 14,2 cm	950	9,5	836	A	60 W 4000K
25 10132	120 cm 74 cm 14,2 cm	1150	11,4	1012	A	75 W 4000K

Aktualisierungen / Änderungen vorbehalten.

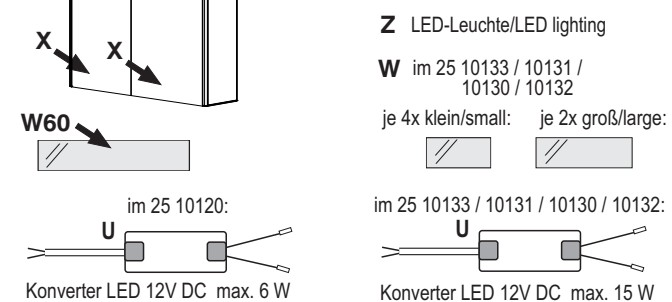
Subject to alterations.



### ERSATZTEILE / SPARE PARTS

F Pièces d'échange	SK Náhradné diely	HR Pričuvni dijelovi
TR Yedek parçalar	H Tartalék részek	E Piezas de recambio
RUS Запасные части	BG Резервни части	P Peças sobresselentes
NL Onderdelen	RO Piese de schimb	DK Reservedele
PL Części zamienne	SLO Rezervni deli	FIN Varaosat
CZ Náhradní díly	I Pezzi ricambio	GR Ανταλλακτικά

MiniEBox, 230V, ohne Konverter mit Netzanschlussleitung; Abdeckung (Front) und Taster(abdeckung) MiniEBox, 230V without converter with power line; front cover and cover for press button



Bestellbeispiel. / ordering example: 25 10120 / 1 x W 60