

Aufbauanleitung

do-bar e-Commerce GmbH
Fabrikstr. 3
D - 48599 Gronau

Tel.: +49 (0)25 62/81 46 27
service@do-bar-e.com

Produkt: Hochbeet 58275e



Vorbereitung

Bevor Sie das Produkt zusammenbauen, stellen Sie sicher, dass alle Teile vorhanden sind. Vergleichen Sie die enthaltenen Teile mit der Paketinhalt-Liste und der Verbindungselemente-Liste unten.

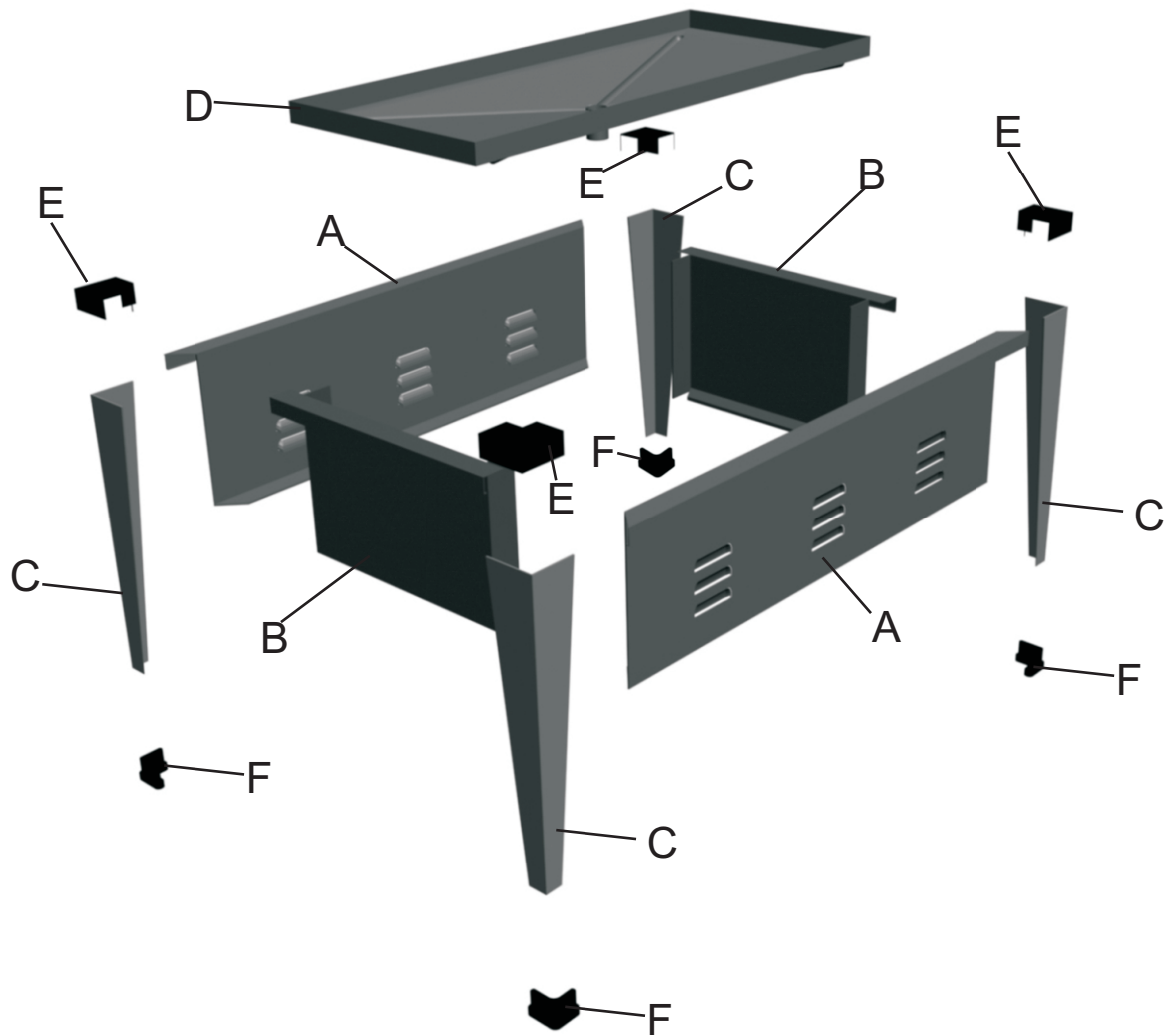
Wenn irgendein Teil fehlt oder beschädigt ist, versuchen Sie nicht, das Produkt zu montieren.

**Benötigte Werkzeuge für die Montage (im Lieferumfang enthalten):
Schlüssel, Inbusschlüssel**

Sicherheitsinformation

- Ziehen Sie alle Schrauben vor der Verwendung fest.
- Dieser Pflanzkasten ist nur für den Gebrauch im Freien bestimmt. Der Boden kann beim Gießen der Pflanzen feucht werden.




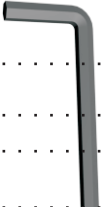
LIEFERUMFANG



Teil	Beschreibung	Anzahl
A	Frontblende	2
B	Seitenblende	2
C	Standbein	4

Teil	Beschreibung	Anzahl
D	Bodenplatte	1
E	Kunststoff-Eckabdeckung	4
F	Kunststoff-Fußkappe	4

VERBINDUNGSELEMENTE-LISTE

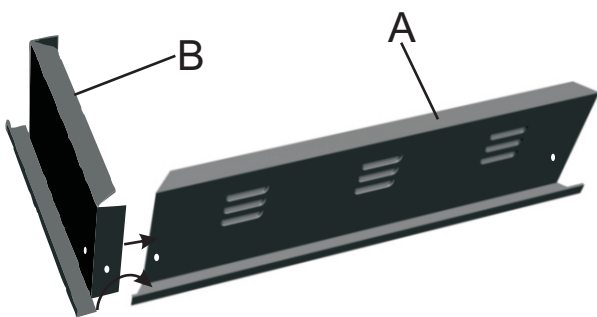
G	H	I	J
			
M6X12 mm Schraube Anzahl: 8	M6 Mutter Anzahl: 8	Schraubenschlüssel Anzahl: 1	Inbusschlüssel Anzahl: 1

AUFBAUANLEITUNG

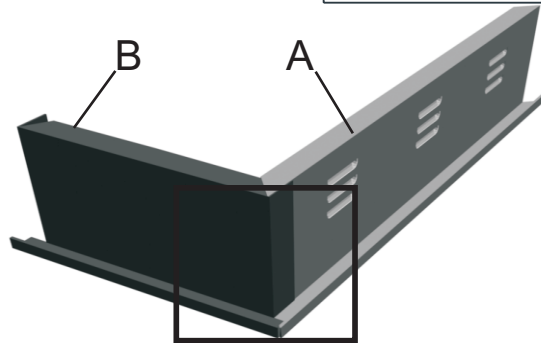
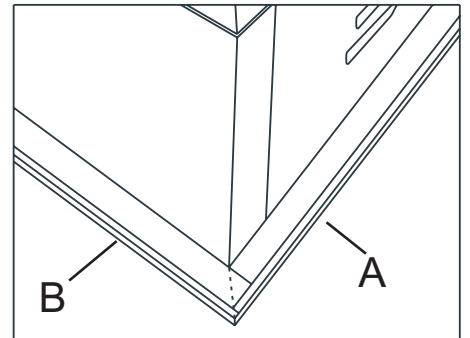
- ① Stellen Sie sicher, dass alle Standbeine (C) gut mit den Kunststoff-Fußkappen (F) befestigt sind.



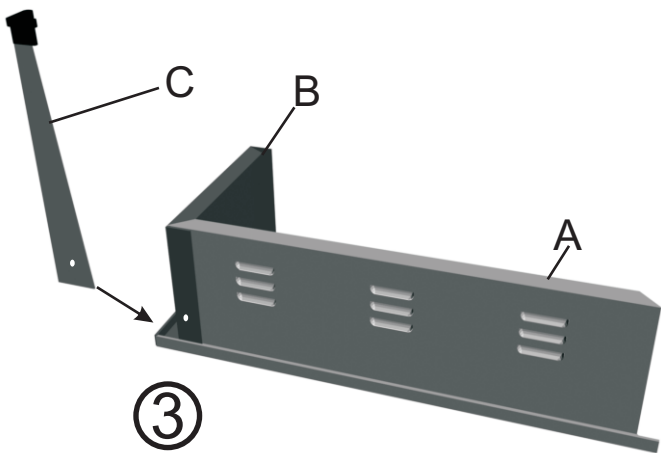
- ② Stellen Sie die Blenden beim Zusammenbau auf den Kopf. Verbinden Sie die Frontblende (A) mit der Seitenblende (B) wie in Abbildung 1 gezeigt. Stellen Sie sicher, dass (B) über (A) steht, wie in Abbildung 2 gezeigt. Befestigen Sie das Standbein (C) mit Schraube (G) und Mutter (H) an (B) und (A).



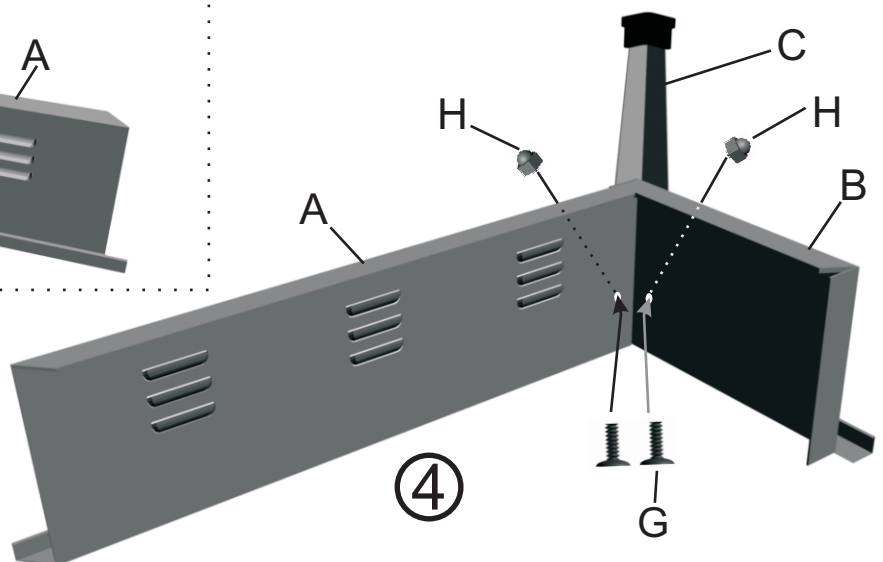
①



②

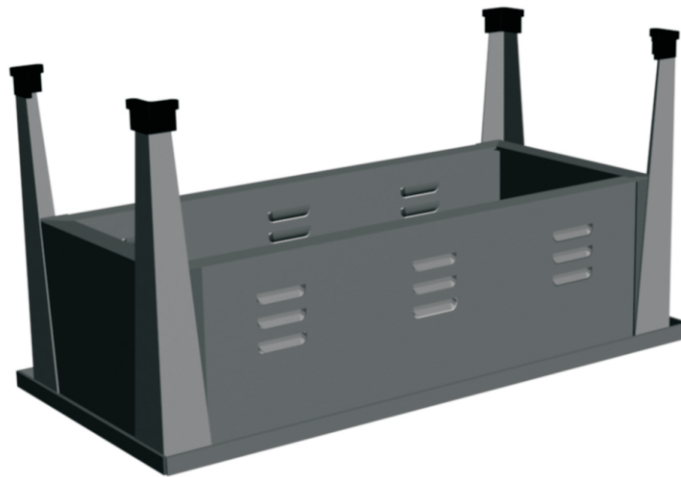


③



④

Gehen Sie bei den anderen 3 Ecken und Beinen analog vor.



Benutzte
Verbindungselemente:

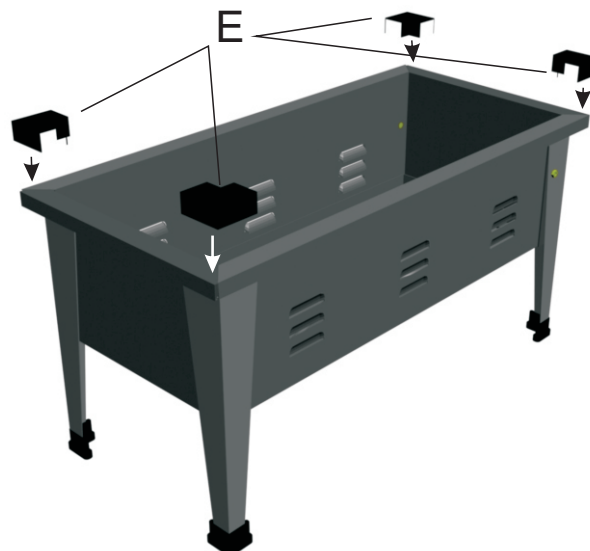
G  x8
M6X12 mm Schraube

H  x8
M6 Mutter

③ Den Pflanzkasten aufrecht stellen, und dann die Bodenplatte (D) in den Pflanzkasten stellen.



④ Befestigen Sie die Kunststoff-Eckabdeckungen (E) an den vier Ecken des Pflanzkastens.



ASSEMBLY INSTRUCTION

dobar e-Commerce GmbH
Fabrikstr. 3 · 48599 Gronau
Germany

Tel.: +49 (0)25 62/81 46 27
service@dobar-e.com

product name: raised garden planter 58275e



PREPARATION

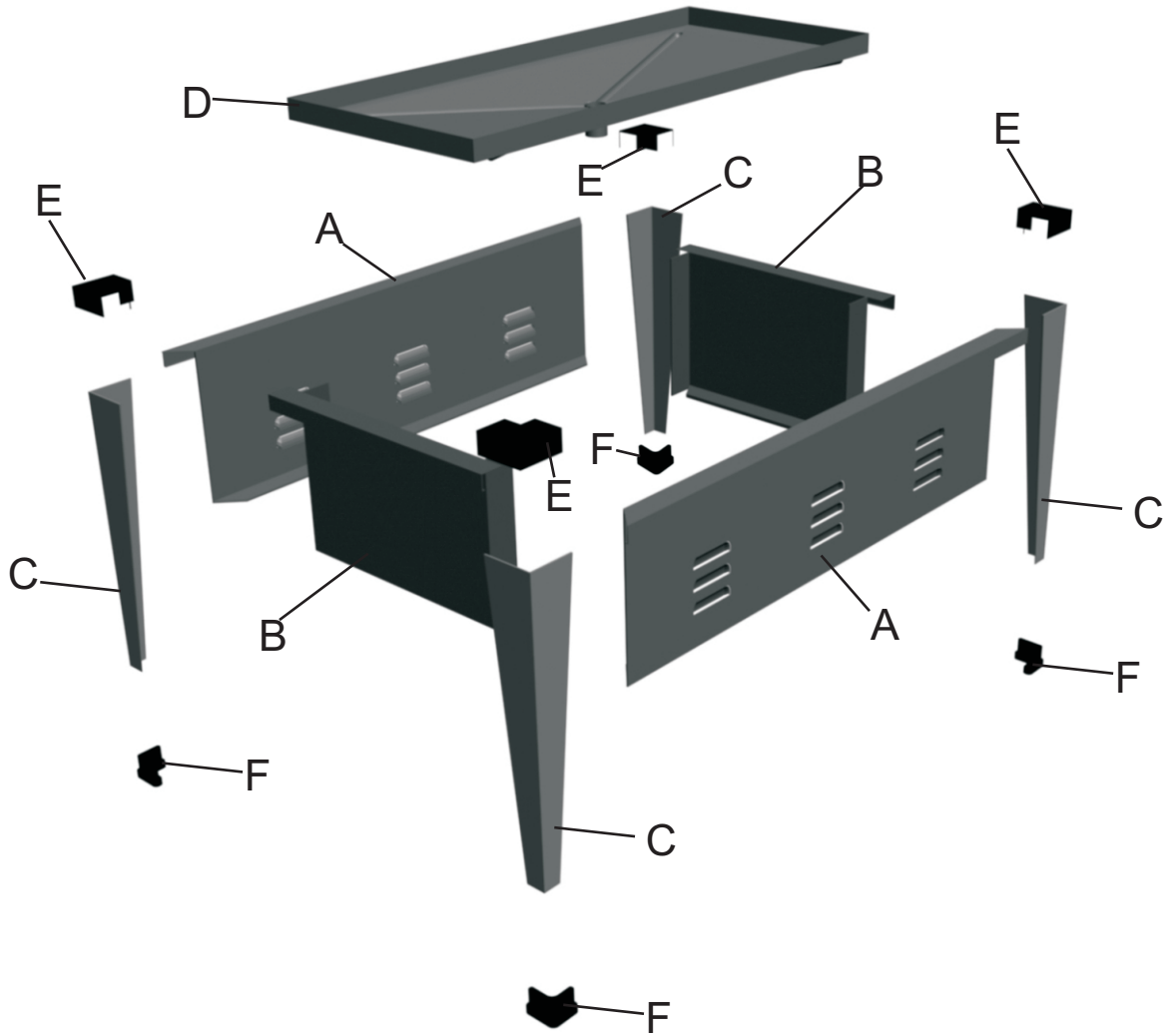
Before assembling product, make sure all parts are present. Compare parts with package contents list and hardware contents below. If any part is missing or damaged, do not attempt to assemble the product.

Tools required for assembly (included): Spanner, Allen key

SAFETY INFORMATION

- Tighten all the screws before using.
- This planter is intended for outdoor use only. The floor may be wet when watering the plant.

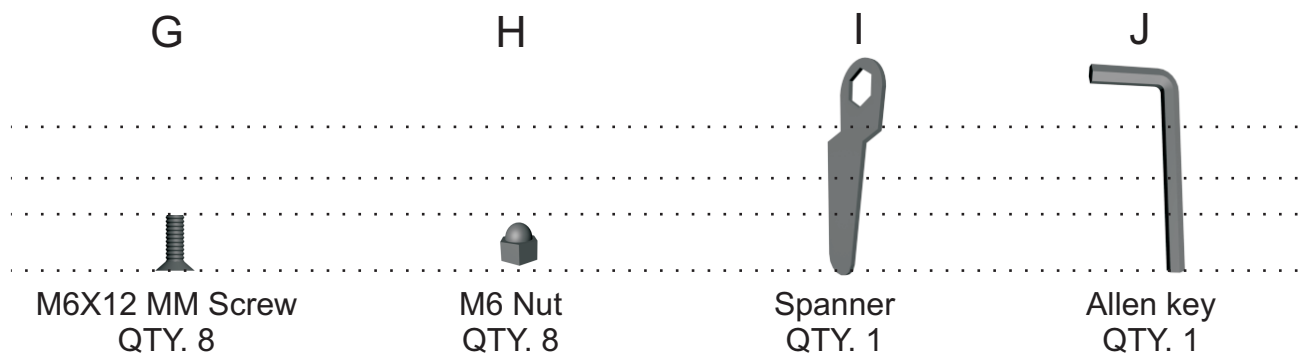
PACKAGE CONTENTS



Part	Description	Quantity
A	Front panel	2
B	Side panel	2
C	Stand leg	4

Part	Description	Quantity
D	Bottom panel	1
E	Plastic corner cover	4
F	Plastic leg cover	4

HARDWARE CONTENTS

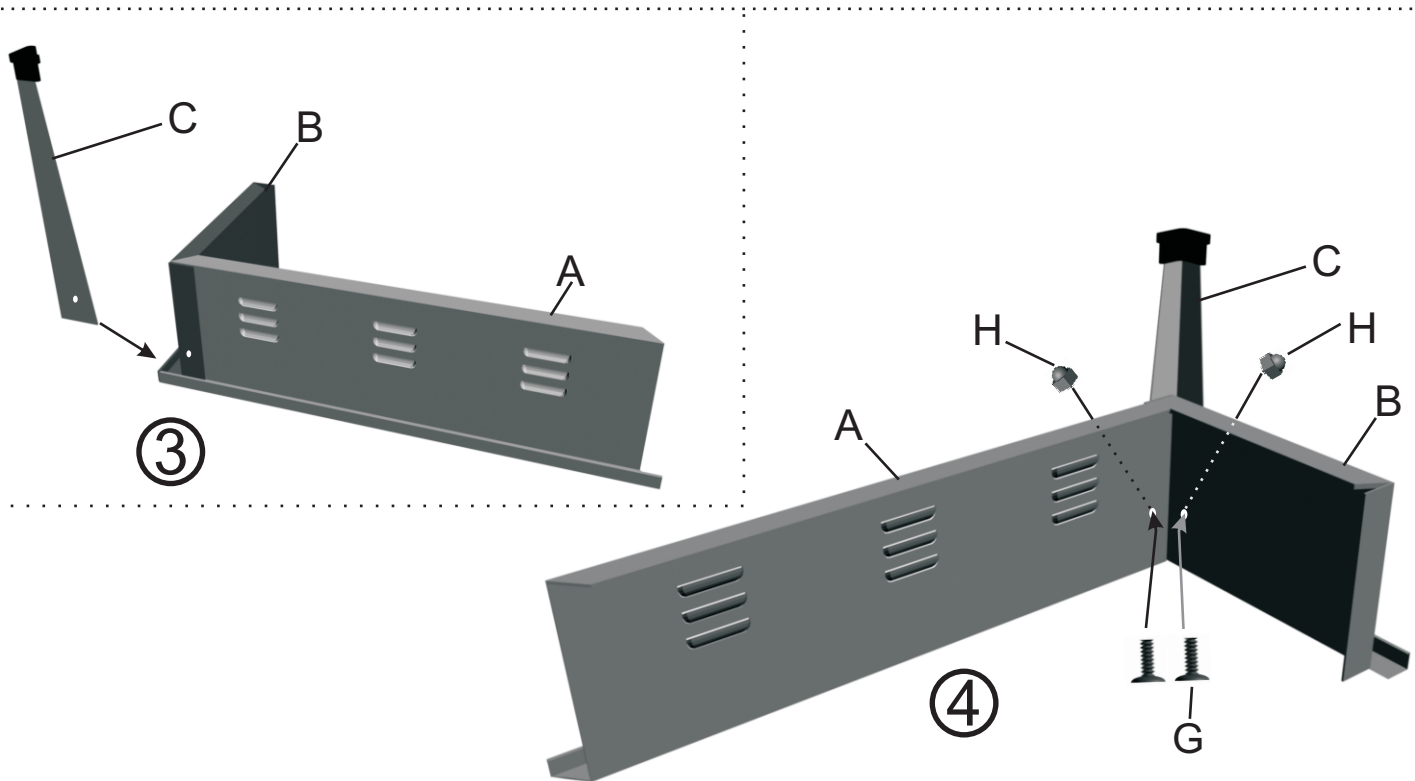
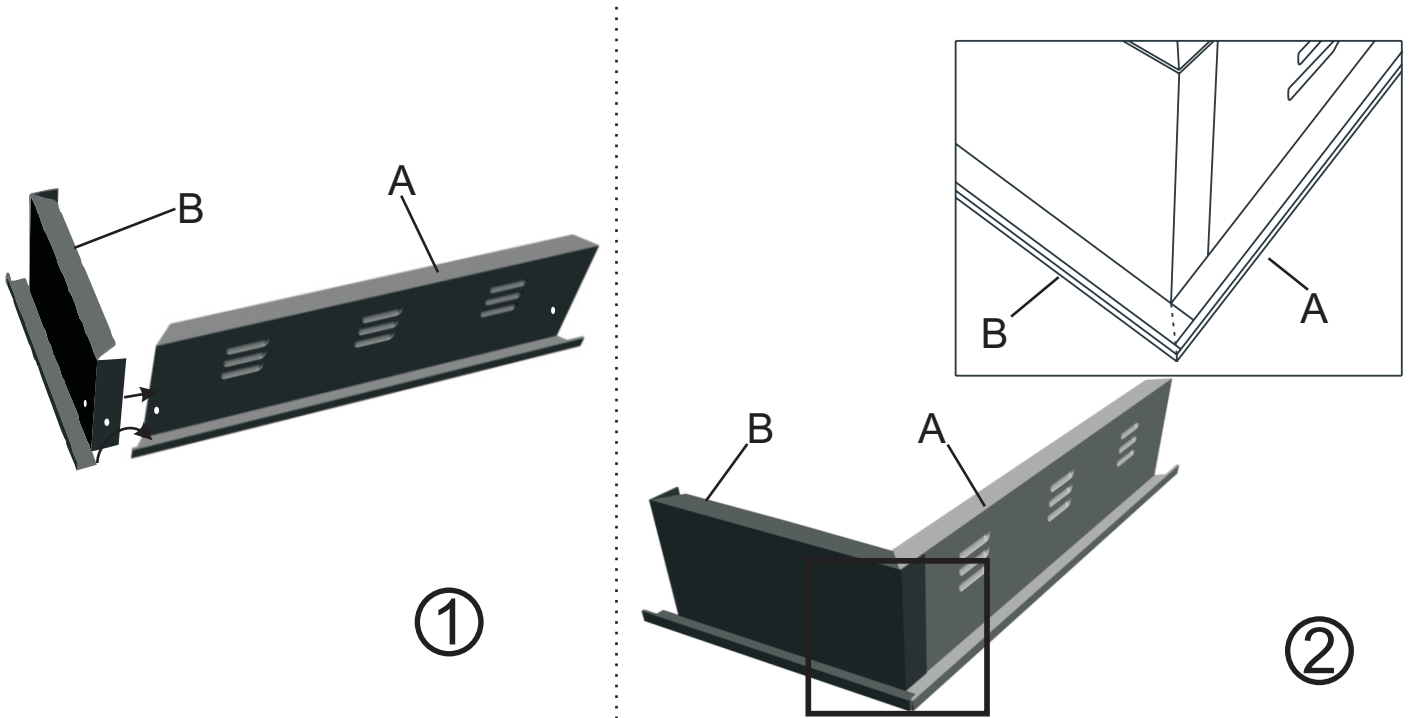


ASSEMBLY INSTRUCTION

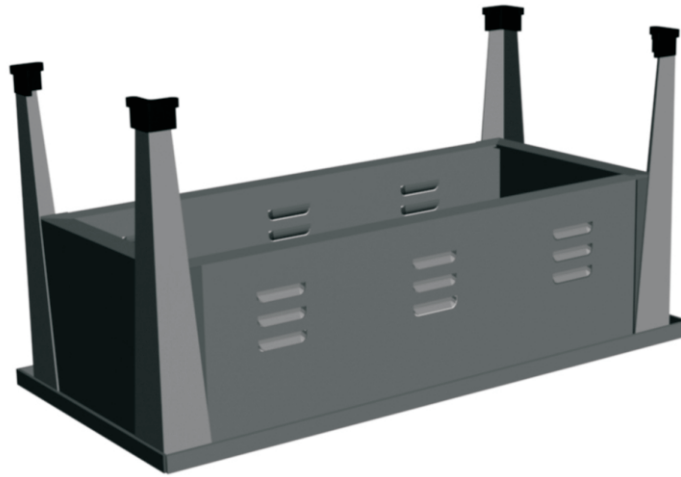
- ① Make sure all stand legs (C) are well attached to plastic leg cover (F).



- ② Upside down the panels when assembling. Place front panel (A) and side panel (B) as picture ① shown. Make sure (B) is on top of (A) as picture ② shown. Attach stand leg (C) to (B) and (A) with screw (G) and nut (H).



Do the same way to the other 3 corners and stand legs.



Hardware Used: G  x8
M6X12 MM Screw

H  x8
M6 Nut

③ Turn upright the planter, place bottom panel (D) into the planter.



④ Attach plastic corner covers (E) to 4 planter corners.

