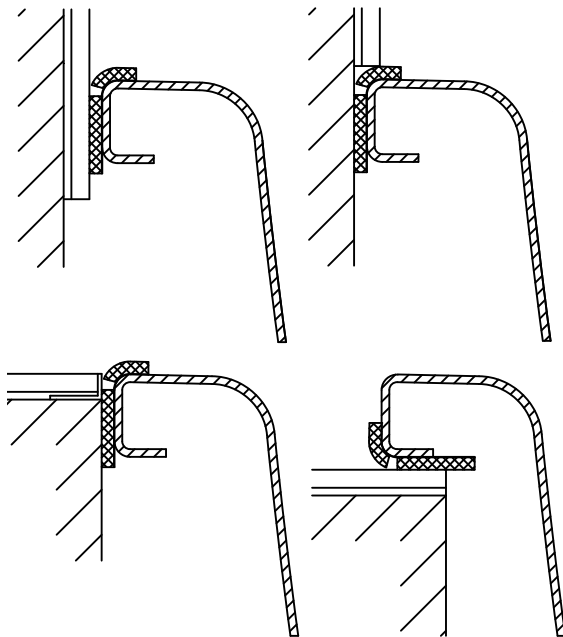


EINBAUANLEITUNG INSTALLATION INSTRUCTIONS

WANNEN-ANSCHLUSS-SCHALLDÄMMBAND WAS 70 CONNECTING SOUND INSULATING STRIP WAS 70

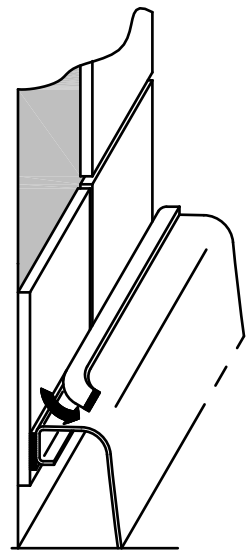
1

Einbauvariante wählen



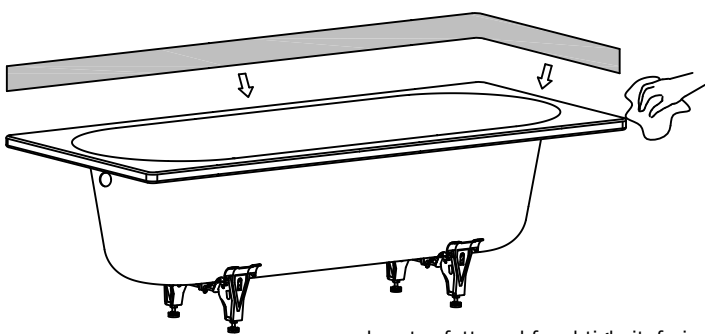
3

Überschüssiges
WAS 70 entfernen

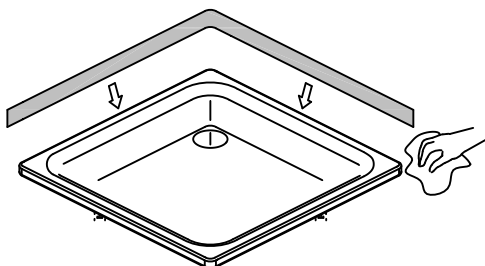


2

WAS 70 nach Einbauvariante anbringen



schmutz-, fett- und feuchtigkeitsfrei
free of dirt, grease and moisture



4

Wartungsfuge erzeugen

