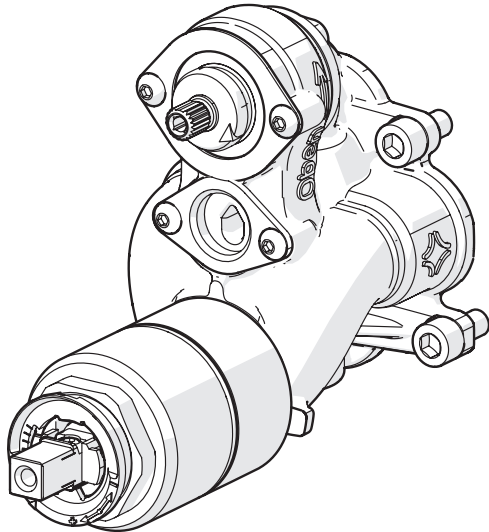


# HANSABLUEBOX

INSTALLATION AND MAINTENANCE GUIDE





## Contents

<b>CZ</b> Obsah	<b>FI</b> Sisällysluettelo	<b>IT</b> Indice	<b>PT</b> Conteúdo
<b>DE</b> Inhaltsübersicht	<b>FR</b> Sommaire	<b>NL</b> Inhoud	<b>RU</b> Содержание
<b>DK</b> Indholdsfortegnelse	<b>GR</b> Περιεχόμενα	<b>NO</b> Innhold	<b>SE</b> Innehållsförteckning
<b>ES</b> Contenidos	<b>HU</b> Tartalom	<b>PL</b> Spis treści	<b>SK</b> Obsah



Technical data.....	4
Installation .....	5-9
Operation.....	11
Service.....	12-15



Technical data.....	4
Installation .....	5-8, 10
Operation.....	11
Service.....	12-15

Spare parts .....	16
Extension set .....	16
Reverse adapter.....	16
Distance adapter .....	17
Bluetune kit.....	18



## Technical data

**CZ** Technická data

**FI** Tekniset tiedot

**IT** Dati tecnici

**PT** Dados técnicos

**DE** Technische Daten

**FR** Données techniques

**NL** Technische gegevens

**RU** Технические данные

**DK** Tekniske data

**GR** Τεχνικά στοιχεία

**NO** Teknisk informasjon

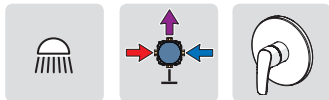
**SE** Teknisk information

**ES** Datos técnicos

**HU** Műszaki adatok

**PL** Dane techniczne

**SK** Technické údaje

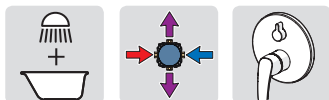
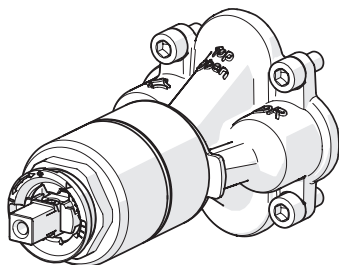


EN 817

I (ISO 3822)

100 - 1000 kPa

max. +90°C

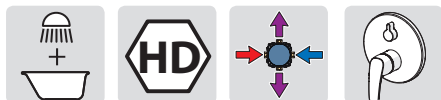
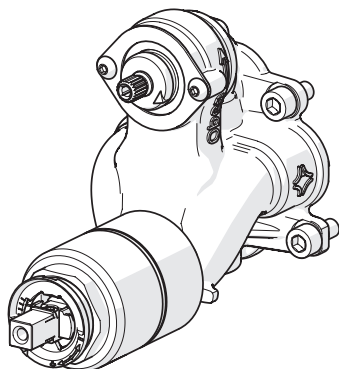


EN 817

I (ISO 3822)

100 - 1000 kPa

max. +90°C

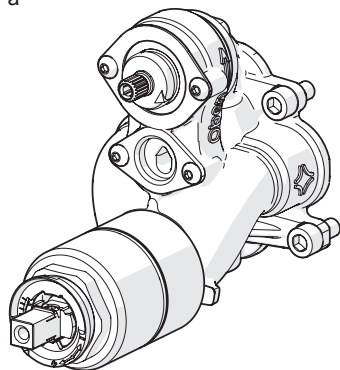


EN 817

I (ISO 3822)

100 - 1000 kPa

max. +90°C



## Rinsing

**CZ** Vypláchnutí

**DE** Spülen

**DK** Gennemskyldning

**ES** Aclarar

**GR** Έκπλυση

**HU** Öblítés

**FI** Huuhtelu

**FR** Rinçage

**IT** Spurgo

**NL** Spoelen

**NO** Rengjøring

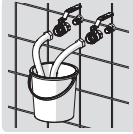
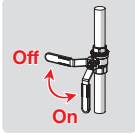
**PL** Płukania

**PT** Enxaguamento

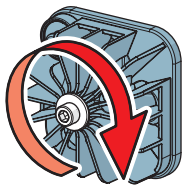
**RU** Промывка

**SE** Renspolning

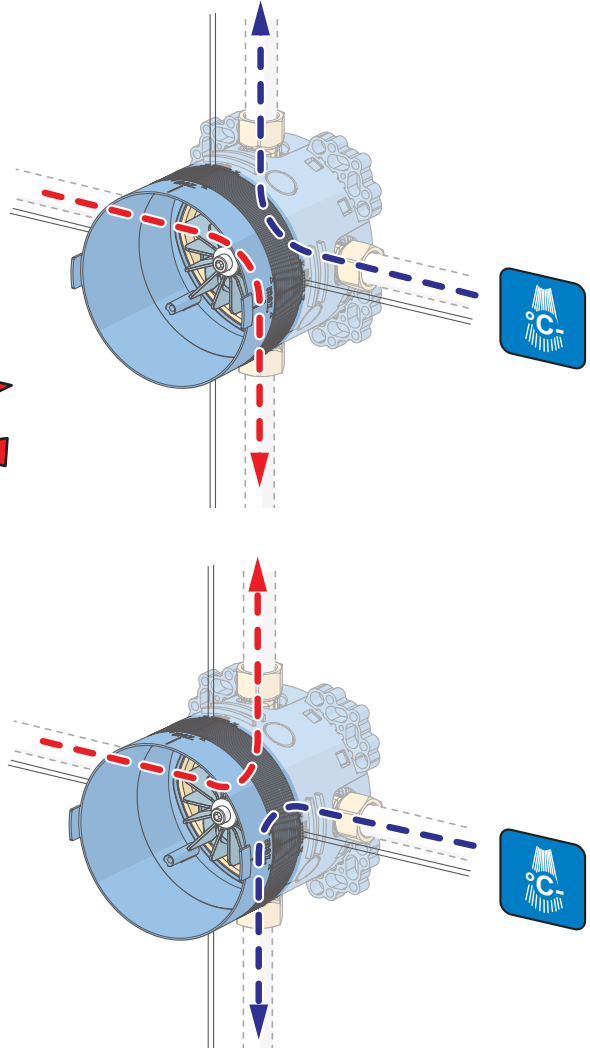
**SK** Vypláchnutie



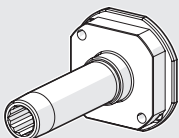
**EN 1717**  
**EN 806-5**



**90°**



59 914 185



**Rinsing tube**

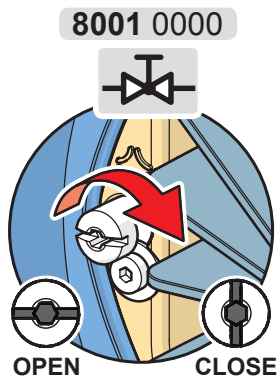
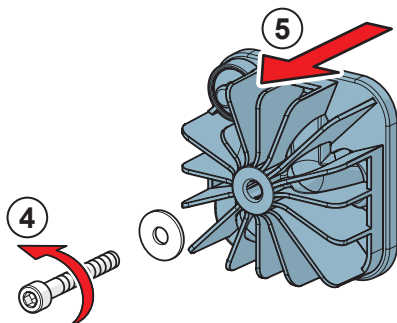
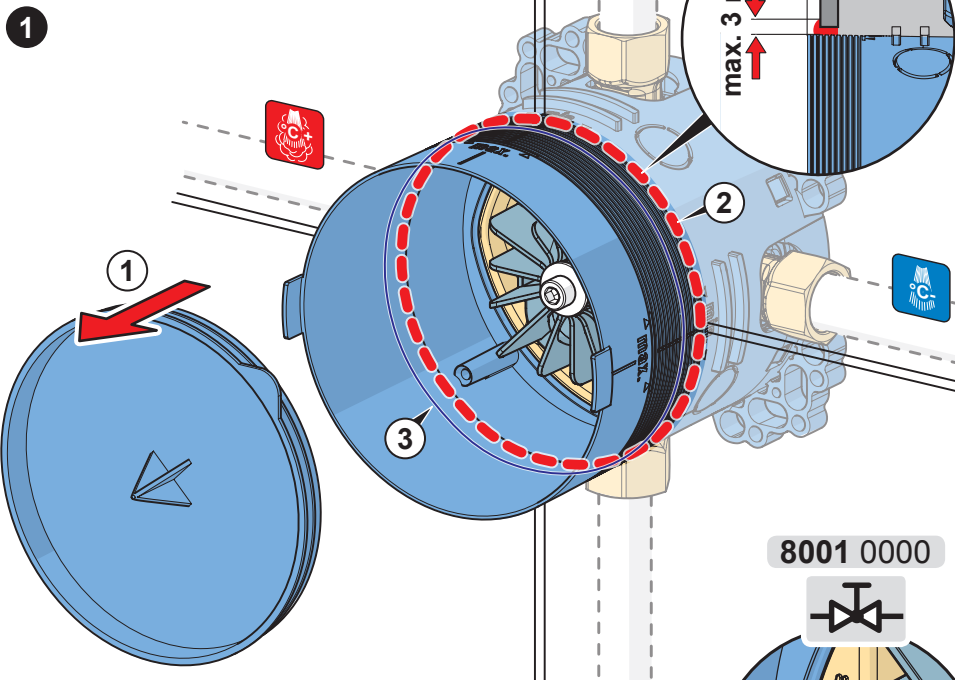
## Installation

CZ Montáž  
DE Montage  
DK Installation  
ES Montaje

FI Asennus  
FR Installation  
GR Συναρμολόγηση  
HU Szerelés

IT Montaggio  
NL Installatie  
NO Montering  
PL Instalacja

PT Instruções  
RU Установка  
SE Installation  
SK Inštalácia



## Installation

CZ Montáž

DE Montage

DK Installation

ES Montaje

FI Asennus

FR Installation

GR Συναρμολόγηση

HU Szerelés

IT Montaggio

NL Installatie

NO Monterings

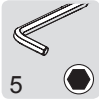
PL Instalacja

PT Instruções

RU Установка

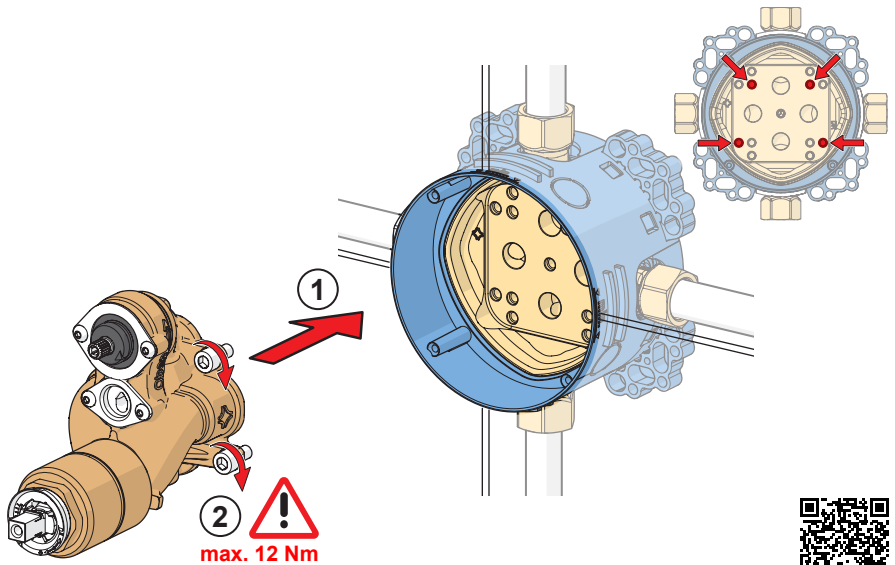
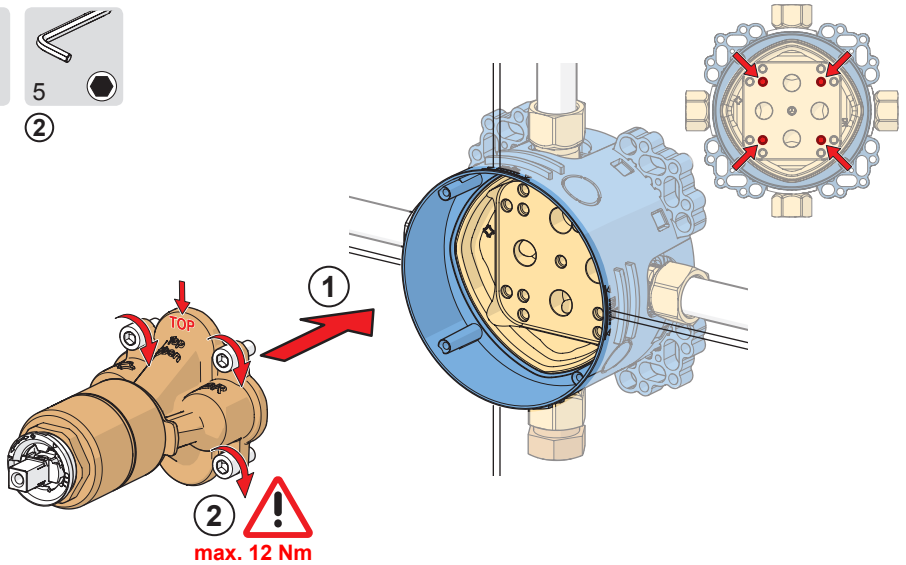
SE Installation

SK Inštalácia



5  
②

②



[http://movie.hansa.com/blbx\\_assembly](http://movie.hansa.com/blbx_assembly)

## Installation

CZ Montáž

DE Montage

DK Installation

ES Montaje

FI Asennus

FR Installation

GR Συναρμολόγηση

HU Szerelés

IT Montaggio

NL Installatie

NO Montering

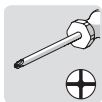
PL Instalacja

PT Instruções

RU Установка

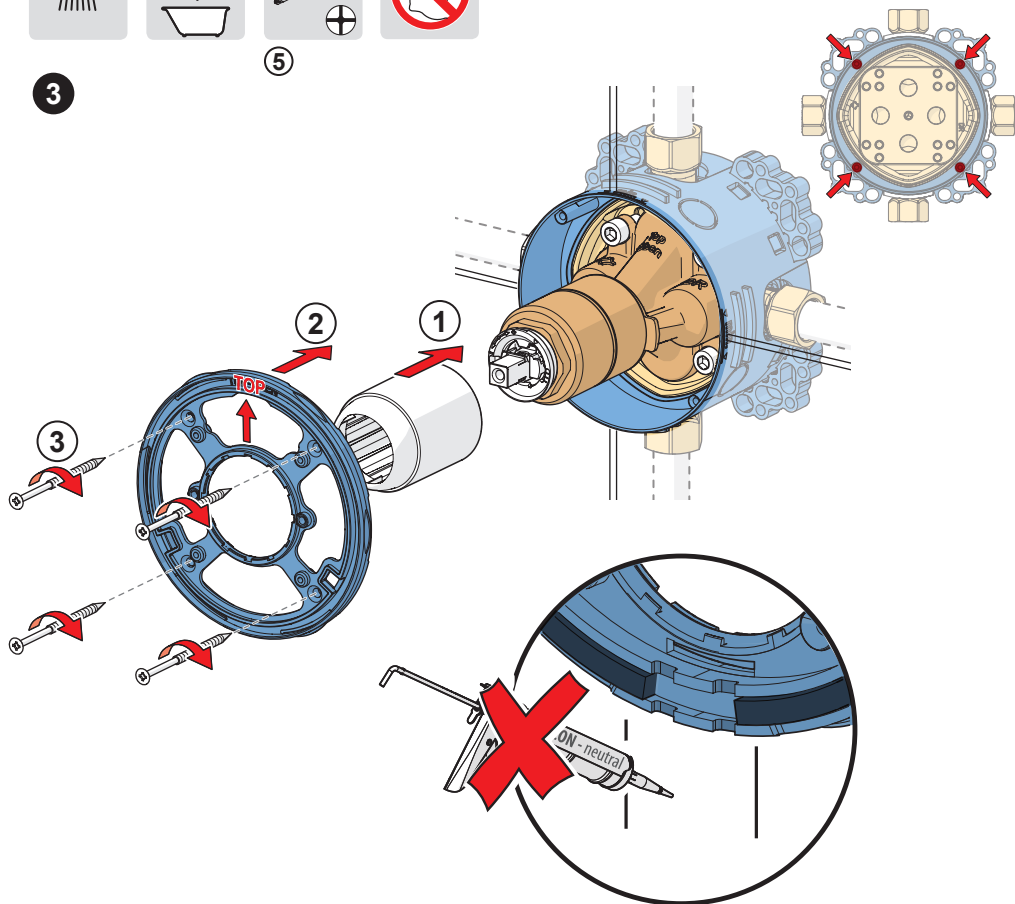
SE Installation

SK Inštalácia



5

3





## Installation

**CZ** Montáž

**DE** Montage

**DK** Installation

**ES** Montaje

**FI** Asennus

**FR** Installation

**GR** Συναρμολόγηση

**HU** Szerelés

**IT** Montaggio

**NL** Installatie

**NO** Monterng

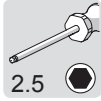
**PL** Instalacja

**PT** Instruções

**RU** Установка

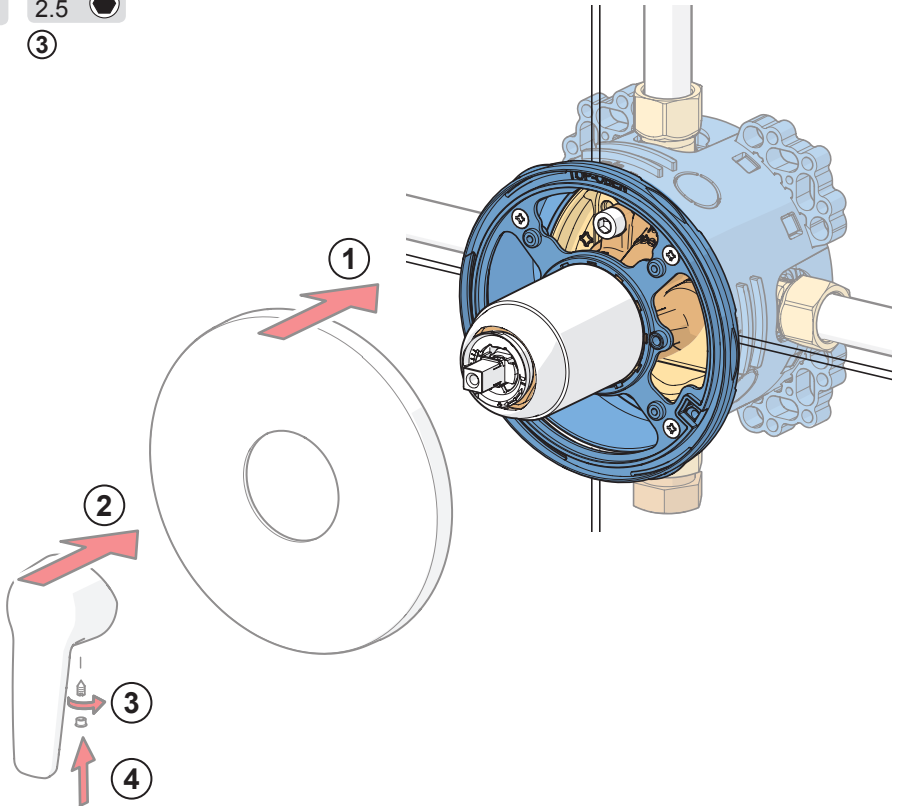
**SE** Installation

**SK** Inštalácia



4

3



## Installation

CZ Montáž

DE Montage

DK Installation

ES Montaje

FI Asennus

FR Installation

GR Συναρμολόγηση

HU Szerelés

IT Montaggio

NL Installatie

NO Montering

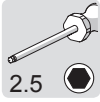
PL Instalacja

PT Instruções

RU Установка

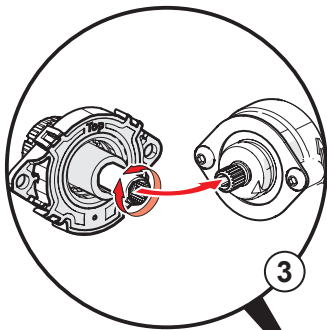
SE Installation

SK Inštalácia

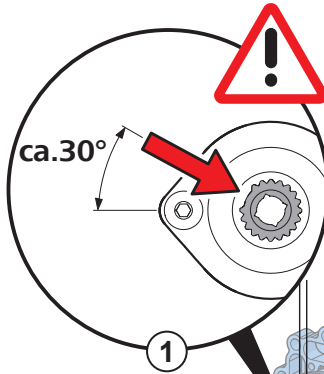


5

5



3

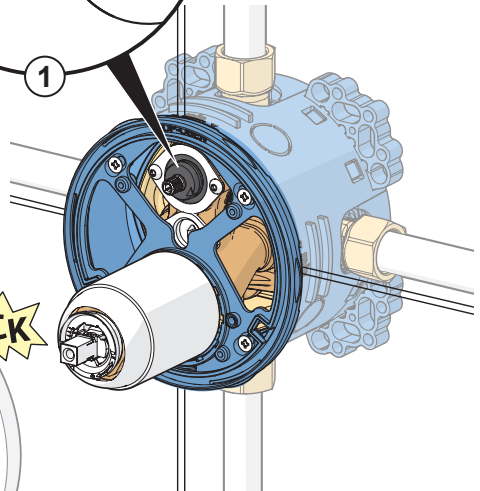


ca.30°

1

2

KLICK



4



5

6



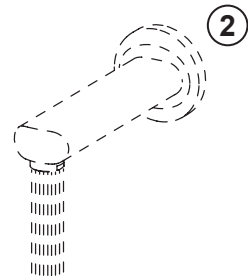
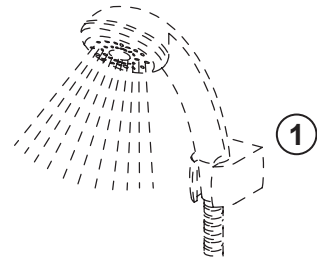
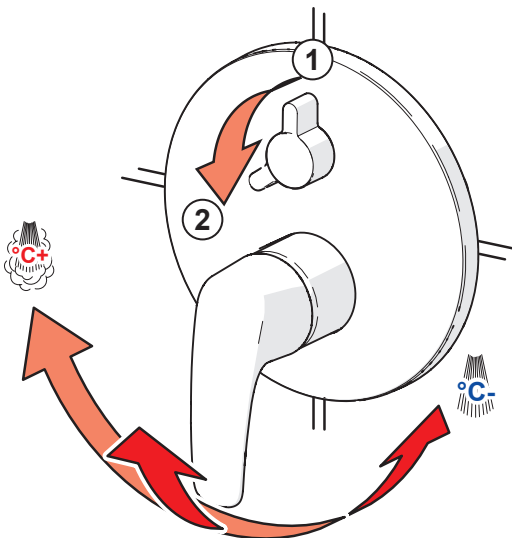
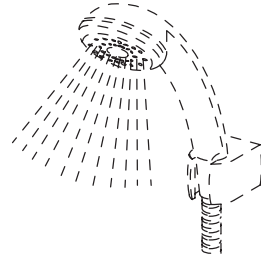
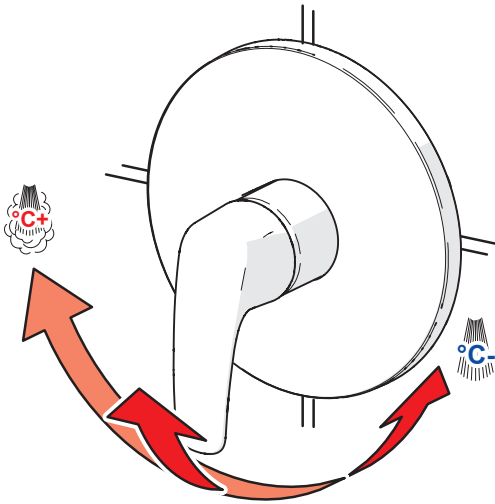
## Operation

**CZ** Funkce  
**DE** Funktion  
**DK** Betjening  
**ES** Servicio

**FI** Toiminta  
**FR** Utilisation  
**GR** Λειτουργία  
**HU** Üzemeltetés

**IT** Funzionamento  
**NL** Bediening  
**NO** Funksjon  
**PL** Działanie

**PT** Funcionamento  
**RU** Принцип действия  
**SE** Funktion  
**SK** Prevádzka



## To change the cartridge

**CZ** Výměna kartuše

**DE** Auswechseln der Patrone

**DK** Udskiftning af reguleringskassette (unit)

**ES** Montaje del cartucho

**FI** Säätöosan vaihto

**FR** Montage et démontage de la cartouche

**GR** Αντικατάσταση του στοιχείου

**HU** A patron cseréje

**IT** Montaggio della cartuccia

**NL** Vervangen van het keramische binnenwerk

**NO** Skifting av kassett

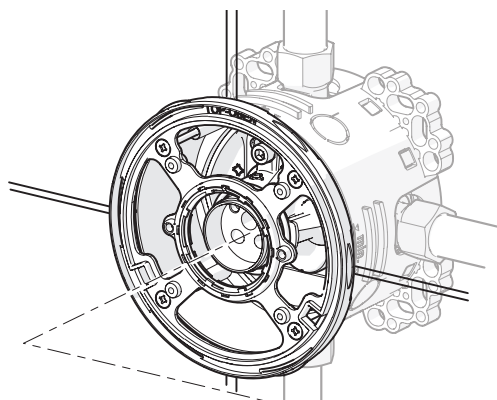
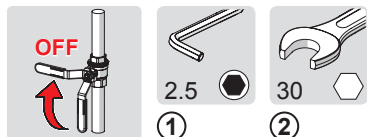
**PL** Wymiana modułu sterującego

**PT** Substituição do cartucho

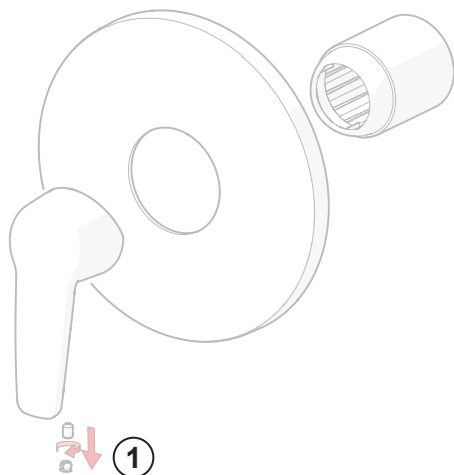
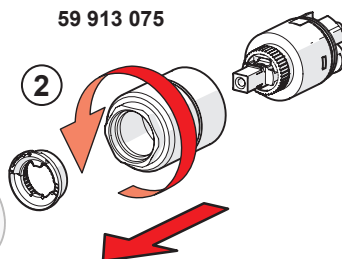
**RU** Замена регулировочного блока

**SE** Byte av kassett

**SK** Výměna kartuše



59 913 075



## Limiting temperature

**CZ** Omezení teploty vody

**DE** Temperaturbegrenzung

**DK** Forindstilling af vandets max. temperatur

**ES** Limitación de la temperatura

**FI** Lämpötilan rajoitus

**FR** Limitation de la température

**GR** Περιορισμός θερμοκρασίας

**HU** A hőmérséklet határolása

**IT** Limitazione della temperatura

**NL** Perlator vervangent

**NO** Begrenzing temperatur

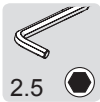
**PL** Ograniczenie temperatury

**PT** Limitar a temperatura

**RU** Ограничение температуры в регулирующем блоке

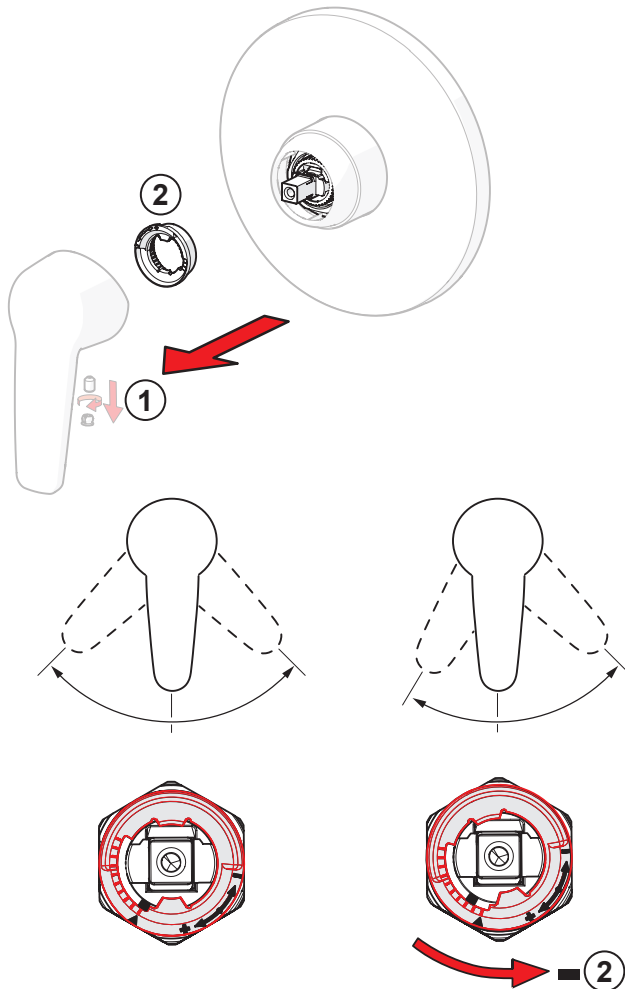
**SE** Begränsning av vattnets max. temperatur

**SK** Obmedzenie teploty



2.5

①



## Limiting the flow rate

**CZ** Omezení průtoku

**DE** Bergenzung der Durchflußmenge

**DK** Begrænsning af vandmængden

**ES** Limitación de la tasa de flujo

**FI** Virtaaman rajoitus

**FR** Limitation du débit

**GR** Περιορισμός ρυθμού ροής

**HU** Az áramlás határolása

**IT** Limitazione della portata

**NL** Begrenzing van de doorstroomhoeveelheid

**NO** Begrensning av vannmengde

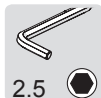
**PL** Ograniczenie wielkości strumienia

**PT** Limitar o caudal

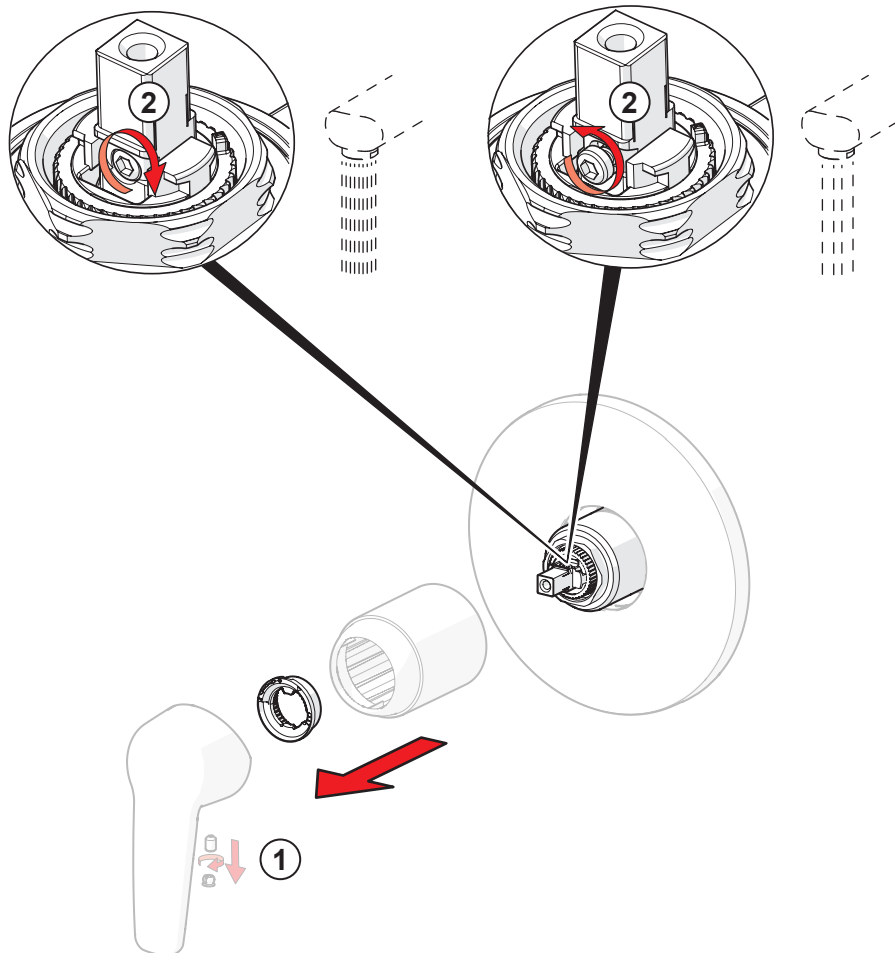
**RU** Регулирование потока

**SE** Flödesbegränsning

**SK** Obmedzenie prietoku



① ②



## Cleaning the faucet

**CZ** Čištění baterie

**DE** Reinigung der Armatur

**DK** Rengøring af armaturet

**ES** Limpieza de la grifería

**FI** Puhdistus

**FR** Nettoyage du robinet

**GR** Καθαρισμός του βρύση

**HU** Takarítás a csapot

**IT** Pulizia della rubinetteria

**NL** Reinigen van de kraan

**NO** Rengjøring av kranen

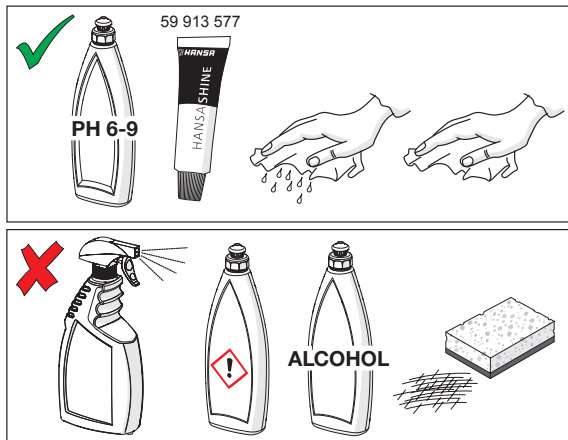
**PL** Czystczenie baterii

**PT** Limpeza da torneira

**RU** Чистка смесителя

**SE** Rengöring av blandarna

**SK** Čistenie vodovodnej batérie



## Spare parts

CZ Náhradní díly

FI Varaosat

NL Reserveonderdelen

RU Запасные части

DE Ersatzteile

FR Pièces détachées

NO Reservedeler

SE Reservdelar

DK Reservedele

HU Alkatrészek

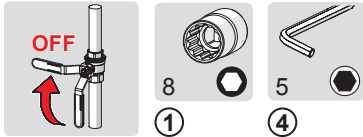
PL Części zamienne

SK Náhradné diely

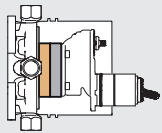
ES Piezas de recambio

IT Pezzi di ricambio

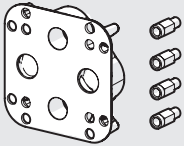
PT Peças de reposição



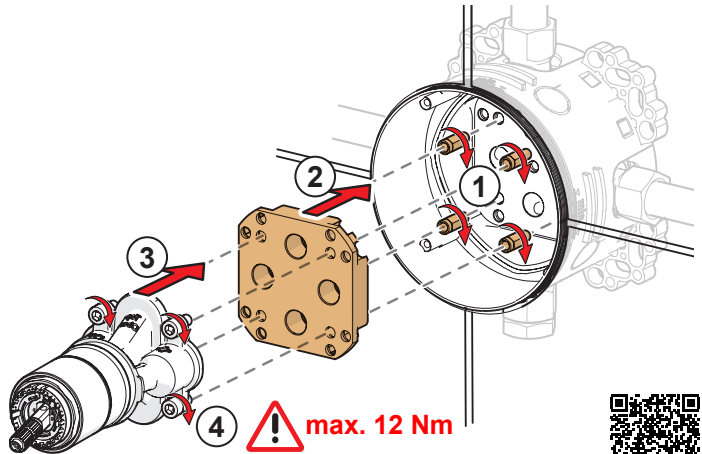
59 914 182



15 mm (max. 30 mm)

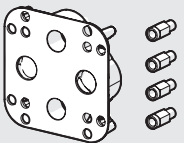


Extension set

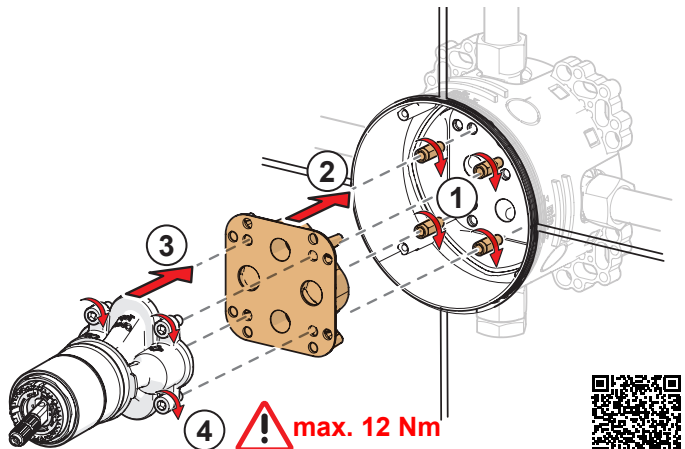


[http://movie.hansa.com/blbx\\_trblshoot\\_extension](http://movie.hansa.com/blbx_trblshoot_extension)

59 914 184



Reverse adapter



[http://movie.hansa.com/blbx\\_trblshoot\\_warmcold](http://movie.hansa.com/blbx_trblshoot_warmcold)



## Spare parts

**CZ** Náhradní díly

**DE** Ersatzteile

**DK** Reservedele

**ES** Piezas de recambio

**FI** Varaosat

**FR** Pièces détachées

**HU** Alkatrészek

**IT** Pezzi di ricambio

**NL** Reserveonderdelen

**NO** Reservedeler

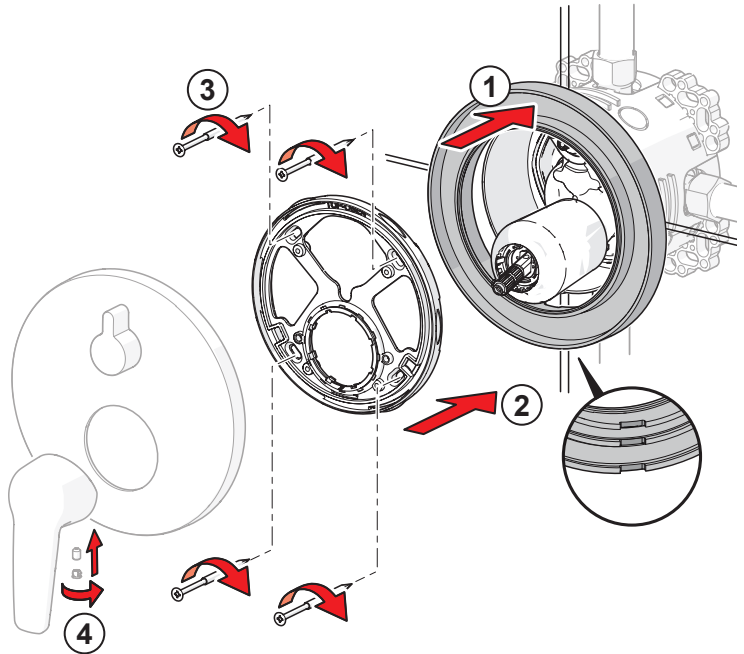
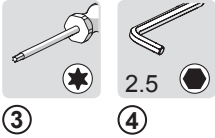
**PL** Części zamienne

**PT** Peças de reposição

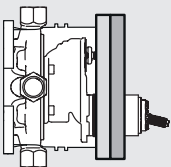
**RU** Запасные части

**SE** Reservdelar

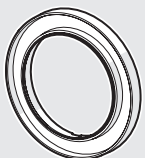
**SK** Náhradné diely



**59 914 191**

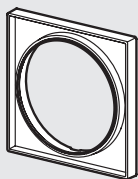


15 mm (max. 30 mm)



**Distance adapter**

**59 914 192**



[http://movie.hansa.com/blbx\\_trblshoot\\_extension](http://movie.hansa.com/blbx_trblshoot_extension)

## Spare parts

CZ Náhradní díly

DE Ersatzteile

DK Reservedele

ES Piezas de recambio

FI Varaosat

FR Pièces détachées

HU Alkatrészek

IT Pezzi di ricambio

NL Reserveonderdelen

NO Reservedeler

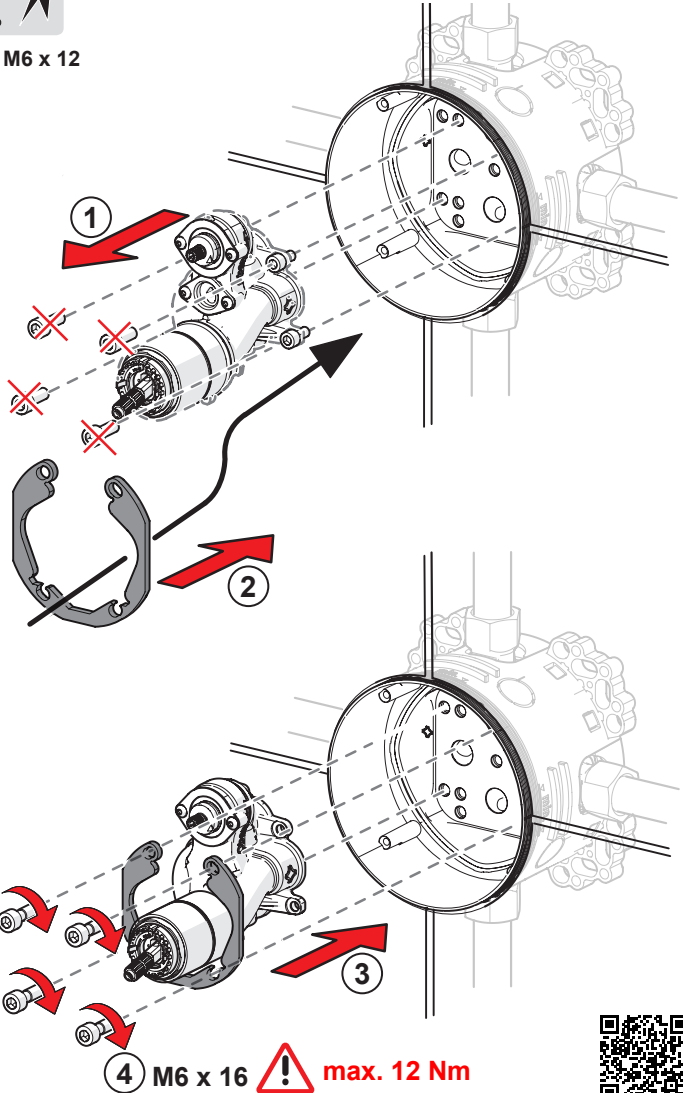
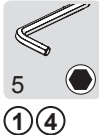
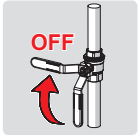
PL Części zamienne

PT Peças de reposição

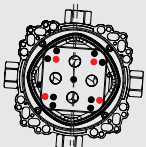
RU Запасные части

SE Reservdelar

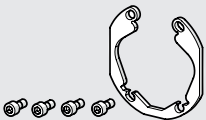
SK Náhradné diely



59 914 186



max  $\pm 3.5^\circ$



Bluetune kit

4 M6 x 16 max. 12 Nm



[http://movie.hansa.com/blbx\\_trblshoot\\_angle](http://movie.hansa.com/blbx_trblshoot_angle)



Oras Group is a powerful European provider of sanitary fittings: the market leader in the Nordics and a leading company in Continental Europe. The company's mission is to make the use of water easy and sustainable and its vision is to become the European leader of advanced sanitary fittings. Oras Group has two strong brands, Oras and Hansa.

The head office of the Group is located in Rauma, Finland, and the Group has four manufacturing sites: Burglengenfeld (Germany), Kralovice (Czech Republic), Olesno (Poland) and Rauma (Finland). Oras Group employs approximately 1400 people in twenty countries. Oras Group is owned by Oras Invest, a family company and an industrial owner.

HANSA Armaturen GmbH  
P. O. BOX 81 02 40  
D-70519 Stuttgart

Sigmaringer Strasse 107  
D-70567 Stuttgart  
Tel.: +49 711 16 14 0  
Fax: +49 711 16 14 368  
info@hansa.de

[www.hansa.com](http://www.hansa.com)



a member of  orasgroup