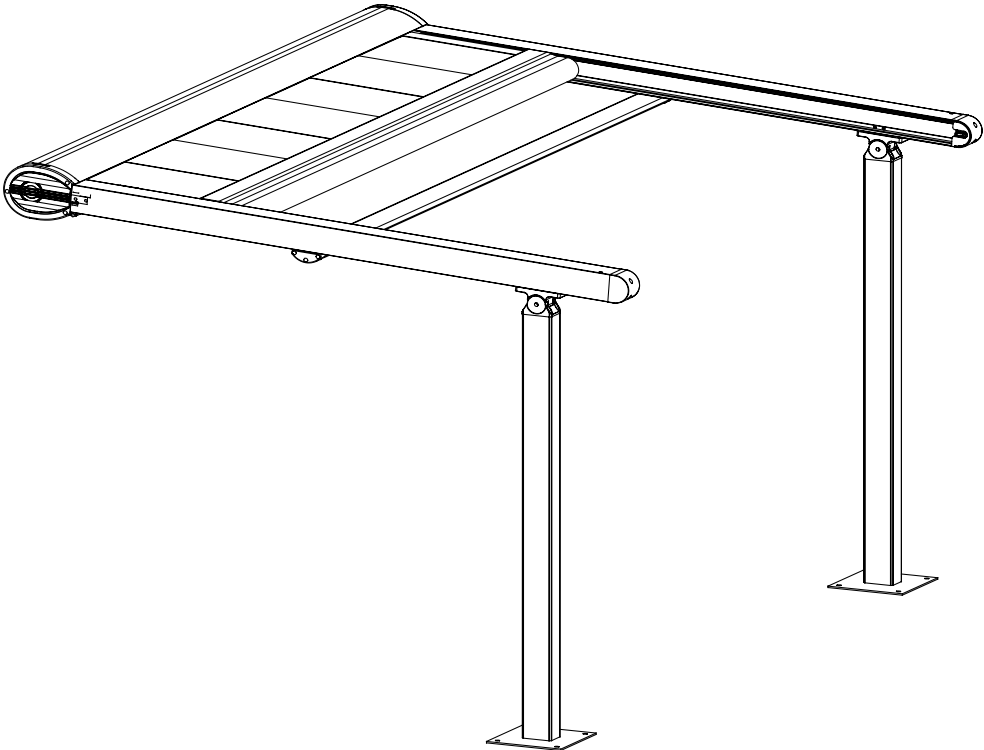


# Pergola Markise



## Inhalt

Einleitung .....	3
Bestimmungsgemäßer Gebrauch .....	3
Allgemeine Hinweise zum Markisentuch .....	4
Lieferumfang .....	5
Produktbeschreibung .....	6
Technische Daten .....	7
Sicherheit .....	8
Sicherheitsanweisungen .....	9
Grundlegende Sicherheitshinweise .....	9
Vorbereitung .....	14
Vor der Montage .....	15
Montagebeispiel an einer Betonwand .....	15
Stromanschluss .....	25
Anweisungen zur Fernbedienung .....	25
Fehler und Lösung .....	26
Motor nachjustieren .....	27
Wartung .....	29
Reinigung .....	29
Demontage .....	30
Lagerung .....	30
Entsorgung .....	30
Wichtige Warnung .....	31
Garantie & Service .....	31



**Hinweis:**  
Bitte lesen Sie diese Anleitung vor der Montage und Anwendung sorgfältig durch und bewahren Sie sie für den späteren Gebrauch sorgfältig auf.

Sehr geehrter Kunde,

vielen Dank, dass Sie diese Markise erworben haben. Dieses Produkt verfügt über eine umfassende äußere Sonnenschutzfunktion, die ultraviolette Strahlung verhindern und die Innentemperatur senken kann.

## Einleitung

Machen Sie sich vor der ersten Inbetriebnahme mit dem Produkt vertraut. Lesen Sie hierzu aufmerksam die nachfolgende Gebrauchsanweisung. Benutzen Sie das Produkt nur wie Beschrieben und für die angegebenen Einsatzbereiche.

Bewahren Sie diese Gebrauchsanweisung auf, um später darin nachschlagen zu können. Wenn Sie das Gerät verkaufen oder weitergeben, händigen Sie unbedingt auch diese Gebrauchsanweisung aus.



**Hinweis:**  
Nur für den privaten Gebrauch geeignet. Alle Abbildungen sind exemplarisch. Produkt kann abweichen. Änderungen vorbehalten.

## Bestimmungsgemäßer Gebrauch

Die Markise ist als Sonnenschutz geeignet und bietet Ihnen die Möglichkeit, die Beschattung individuell dem jeweiligen Sonnenstand anzupassen. Andere Verwendungen oder Veränderungen des Produktes gelten als nicht Bestimmungsgemäß und können Verletzungsgefahren und/oder Beschädigungen des Produktes nach sich ziehen. Das Gerät ist nicht für den gewerblichen Gebrauch konzipiert. Jede andere Verwendung, die nicht in dieser Gebrauchsanweisung Beschrieben ist, ist unerlaubter Fehlgebrauch. Der Hersteller haftet nicht für Schäden, die hieraus entstehen.

## Allgemeine Hinweise zum Markisentuch

Markisentücher sind Hochleistungsprodukte. Dennoch sind auch nach dem heutigen Stand der Technik und den Anforderungen des Umweltschutzes ihrer Perfektion Grenzen gesetzt. Bestimmte Erscheinungen im Tuch, die mitunter beanstandet werden, sind trotz ausgereifter Produktions- und Verarbeitungstechnik möglich.

Grundsätzlich treten diese Effekte in unterschiedlichen Stärken bei fast allen Markisentüchern auf. Sie mindern aber in keiner Weise die Qualität der Tücher.

Um Irritationen zu vermeiden, wollen wir Sie im Rahmen der Verbraucheraufklärung auf die nachstehenden Eigenschaften ausdrücklich hinweisen: \*

- Knickfalten entstehen bei der Konfektion und beim Falten der Markisentücher. Dabei kann es, speziell bei hellen Farben, im Knick zu Oberflächeneffekten (Pigmentverschiebungen) kommen, die im Gegenlicht dunkler (wie Schmutzstreifen) wirken. Sie mindern den Wert und die Gebrauchstauglichkeit der Markise nicht.
- Kreideeffekte sind helle Streifen, die bei der Verarbeitung auf veredelter Ware entstehen und sich auch bei größter Sorgfalt nicht immer völlig vermeiden lassen. Sie sind daher ebenfalls kein Reklamationsgrund.
- Regenbeständigkeit: Acryl- und Polyester- Sonnenschutzmarkisenstoffe sind wasserabweisend imprägniert und halten bei einer Mindestneigung von 14° einem leichten, kurzen Regen stand. Bei stärkerem oder längerem Regen müssen Markisen eingefahren werden, um Schäden zu vermeiden. Nass eingerollte Markisen sind baldmöglichst zum Trocknen wieder auszurollen.
- Welligkeiten im Saum-, Naht- und Bahnenbereich entstehen durch Mehrfachlagen des Gewebes und unterschiedliche Wickelstärken auf der Tuchwelle. Dadurch entstehende Stoffspannungen können Welligkeiten (z.B. Waffel- oder Fischgrätenmuster) auslösen.
- Das Nähgarn des Tuches muss nicht die gleiche Farbe haben wie das Tuchteil, in welchem sich die Naht befindet.

\*) (Auszug aus: Wichtige Verbraucherinformationen: ‚Produkteigenschaften von Markisentüchern‘ vom Industrieverband Technische Textilien - Rollläden - Sonnenschutz e.V. ).

## Lieferumfang

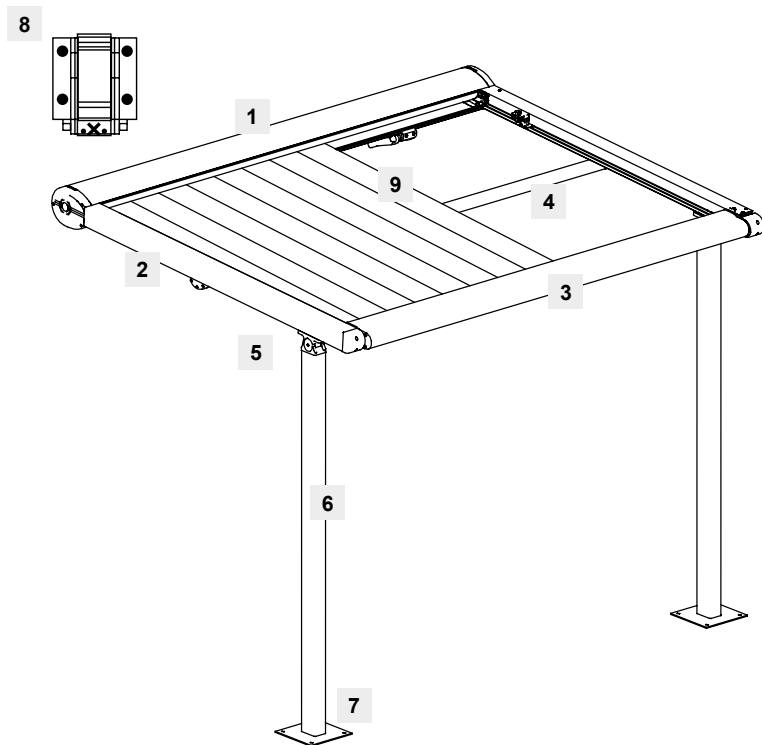
Bevor Sie die Markise montieren und benutzen, machen Sie sich bitte mit diesem Produkt vertraut. Wenn Sie fehlende oder defekte Teile finden, montieren Sie diese bitte nicht und wenden Sie sich an den Händler oder Vertreter.

Die Verpackung enthält folgende Teile:

Nr.	Teile	Menge
A	Kassette	1
B	Schiene	2
C	Wandhalterung	2
D	Querträger	1
E	Stütze	2
F	Stützplatte	2
	Stützenverbindung A/B	2/2
	(1) Fronträgerverbindungsschraube (M6 x 16)	4
G	(2) Querträgerhalterung	2
	(3) Querträgerhalterung Schraube und Unterlegscheibe (ST4.8 x 30)	6
	(4) Schrauben für Querträger und Schienenverbindung (M8 x 16)	4
	(5) Schrauben für die Stützplatte (ST4.8 x 30)	8
	(6) Schrauben der Stützenverbindung A (ST4.8 x 30)	8
H	(7) Schrauben der Stützenverbindung B (M8 x 16)	4
	(8) Zylinderstift zum Verbinden der Stützenverbindungen A und B	2
	(9) Sicherungsschraube des Zylinderstiftes (M6 x 16)	2
I	Bedienungsanleitung	1
J	Einstellwerkzeug für die Motorbegrenzung	1
K	Fernbedienung	1

## Produktbeschreibung

Die Markise wird verwendet, um Sonneneinstrahlung zu vermeiden und dient nicht als Regenschutz.



1 Markisen-Kassette

6 Stütze

2 Schiene

7 Stützplatte

3 Fronträger

8 Wandhalterung

4 Querträger

9 Stoff

5 Stützenverbindung A und B

## Technische Daten

### Markise

**Stromversorgung:** 230 V~, 50 Hz

**Leistung:** 330 W

**Schutzart:** IP44

**Windklasse:** II

**Definition:** Frische Brise

**Geschwindigkeit:** Größere Zweige und Bäume Bewegen sich, Wind deutlich hörbar 29-38 km/h; 8-10,8 m/s

### Fernbedienung

**Frequenz:** 433.92 MHz

**Reichweite:** 30 Meter (ohne Bauliche Hindernisse)

**Batterie** CR2450 3V (Lithium)

**Schutzart:** IP44

**Betriebstemperatur:** -20 °C Bis +55 °C

## Sicherheit

Sicherheitshinweise sind in der Gebrauchsanweisung deutlich gekennzeichnet. Es werden folgende Darstellungen verwendet:



**GEFAHR! Unmittelbare Lebens- oder Verletzungsgefahr!**

Unmittelbar gefährliche Situation, die Tod oder schwere Verletzungen zur Folge haben wird.



**WARNUNG! Wahrscheinliche Lebens- oder Verletzungsgefahr!**

Allgemein gefährliche Situation, die Tod oder schwere Verletzungen zur Folge haben kann.



**VORSICHT! Eventuelle Verletzungsgefahr!**

Gefährliche Situation, die Verletzungen zur Folge haben kann.



**ACHTUNG! Gefahr von Geräteschäden!**

Situation, die Sachschaden zur Folge haben kann.



**Hinweis:** Informationen, die zum Besseren Verständnis der Abläufe gegeben werden.

Symbole, die sich an Ihrem Gerät befinden, dürfen nicht entfernt oder abgedeckt werden. Nicht mehr lesbare Hinweise am Gerät müssen umgehend ersetzt werden.



Vor Inbetriebnahme Gebrauchsanweisung lesen und Beachten.



Lebens- und Unfallgefahr für Kleinkinder und Kinder.



Lebensgefahr durch elektrischen Schlag.



Halten Sie das Produkt von Regen oder Nässe fern.



Risiko eines elektrischen Schlages durch Beschädigte Kabel.



Explosionsgefahr.



Schutzhandschuhe tragen.

## Sicherheitsanweisungen

**WARNUNG – FÜR DIE SICHERHEIT VON PERSONEN IST ES WICHTIG DIESE ANWEISUNGEN ZU BEFOLGEN. DIESE ANWEISUNGEN AUFBEWAHREN**

- Dieses Gerät ist nicht dafür Bestimmt, durch Personen (einschließlich Kinder) mit eingeschränkten physischen, sensorischen oder geistigen Fähigkeiten oder Mangel an Erfahrung und/oder Wissen Benutzt zu werden, es sei denn, sie werden durch eine für ihre Sicherheit zuständige Person Beaufsichtigt oder erhalten von dieser Anweisungen, wie das Gerät zu Benutzen ist.
- Reinigung und Wartung durch den Benutzer darf nicht von Kindern durchgeführt werden.
- Nach zweimaligem nacheinanderfolgenden Ein- und Ausfahren kann der Überhitzungsschutz aktiviert werden. Es kann Bis zu 30 min dauern, Bis der Motor wieder einsatzfähig ist.
- Lassen Sie Kinder nicht mit den Bedienelementen spielen. Halten Sie Fernbedienungen von Kindern fern.
- Überprüfen Sie die Installation öfters auf Unregelmäßigkeiten und Zeichen von Abnutzung oder Schäden an Kabeln und Federn. Nicht Benutzen, wenn Reparaturen oder Einstellungen erforderlich sind.
- Benutzen Sie die Markise nicht, und trennen Sie sie von der Stromversorgung, wenn Wartungsarbeiten wie Fensterreinigung in der Nähe durchgeführt werden.
- Bewegliche Teile des Antriebs müssen höher als 2,5 m über dem Boden oder einem anderen Untergrund, der Zugang gewähren könnte, montiert werden.
- Halten Sie das Gerät und das Netzkabel außer Reichweite von Kindern.
- Wenn das Kabel dieses Gerätes Beschädigt ist, Benutzen Sie das Produkt nicht mehr und kontaktieren Sie den Hersteller für weitere Anweisungen.

## Grundlegende Sicherheitshinweise

**Lesen Sie alle Sicherheitshinweise und Anweisungen. Versäumnisse Bei der Einhaltung der Sicherheitshinweise und Anweisungen können elektrischen Schlag, Brand und/oder schwere Verletzungen verursachen.** Allgemein anerkannte Unfallverhütungsvorschriften und Beigelegte Sicherheitshinweise müssen Beachtet werden. Wenn Sie die Sicherheitshinweise missachten, gefährden Sie sich und andere.

- Das Gerät darf nur Benutzt werden, wenn es einwandfrei in Ordnung und vollständig montiert ist. Ist das Gerät oder ein Teil davon defekt, muss es außer Betrieb genommen und fachgerecht repariert oder entsorgt werden.
- Immer mit Umsicht und nur in guter Verfassung arbeiten: Müdigkeit, Krankheit, Alkoholgenuss, Medikamenten- und Drogeneinfluss sind unverantwortlich, da Sie das Gerät nicht mehr sicher Benutzen können.



### **Lebens- und Unfallgefahr für Kleinkinder und Kinder!**

- Lassen Sie Kinder niemals unbeaufsichtigt mit Verpackungsmaterial und Produkt. Es Besteht Erstickungsgefahr durch Verpackungsmaterial und Lebensgefahr durch Strangulation. Kinder unterschätzen häufig die Gefahren. Halten Sie Kinder stets vom Produkt fern. Das Produkt ist kein Spielzeug.
- VORSICHT! Lassen Sie Kinder nicht unbeaufsichtigt! Die Markise ist kein Kletter- oder Spielgerät!
- VERLETZUNGSGEFAHR! Halten Sie Kinder während der Montage und der Einstellarbeiten von dem Arbeitsbereich fern.
- Stellen Sie sicher, dass sich Personen, insbesondere Kinder nicht an der Markise hochziehen. Die Markise kann herunterfallen. Verletzungen und/ oder Sachschäden können die Folgen sein.
- Montieren Sie die Markise nur zu dritt. Die Markise ist sehr schwer. Um die Markise in die Wandhaken einzuhängen, sind zwingend drei Personen erforderlich. Versuchen Sie nicht, die Markise alleine einzuhängen. Ein Herunterfallen der Markise kann diese Beschädigen und zu schwerwiegenden Verletzungen führen!
- Achten Sie darauf, dass sich im Aus- und Einfahrbereich der Markise keine Personen oder Hindernisse Befinden! Andernfalls können Verletzungen und Schäden die Folge sein.
- Greifen Sie Beim Aus- und Einfahren der Markise nicht in Bewegliche Teile. Verletzungen können die Folge sein.
- Fahren Sie die Markise Bei
  - Wind
  - Regen (Wassersackbildung)
  - Schneefall (Schneelast)
  - Abwesenheit
  - Gewitter (starke Windböen, Starkregen)
  - Frost (Festfrieren des Behangtuches)

ein.

- Der Betrieb unter winterbedingten Wettereinflüssen kann Beschädigungen verursachen.
- Überprüfen Sie die Markise vor jedem Gebrauch auf etwaige Beschädigungen. Benutzen Sie Ihre Markise niemals, wenn Sie irgendwelche Beschädigungen feststellen.
- Wenden Sie sich Bei Beschädigungen, Reparaturen oder anderen Problemen an der Markise an die Servicestelle oder eine Elektrofachkraft.
- Achten Sie darauf, dass der Markisenstoff immer ordnungsgemäß aufgewickelt wird. Andernfalls können Beschädigungen am Markisenstoff die Folge sein. Das Kurbelgetriebe der Markise Besitzt keinen Anschlag zur Begrenzung der Umdrehung der Tuchwelle. Achten Sie darauf, dass das Tuch stramm gespannt ist. Behalten Sie alle im Betrieb Befindlichen Geräte im Auge, wenn Sie mehrere Geräte gleichzeitig ansteuern. Andernfalls kann eines dieser Geräte außer Kontrolle geraten und Verletzungen und/oder Beschädigungen verursachen.
- Verwenden Sie die Fernsteuerung nicht Bei starken Interferenzen. Während des Betriebs können Störungen durch andere Übertragungssysteme oder Endgeräte auftreten, wenn diese z. B. die gleiche Frequenz nutzen.
- Die Markise darf nur auf tragfähigem Untergrund montiert werden.
- Achten Sie darauf, dass Ihre Hände während der Montage sauber sind. Andernfalls kann es zu Verschmutzungen der Markise kommen.
- Montieren Sie die Markise möglichst nicht Bei Frost und Schnee. Andernfalls kann es zu Beschädigungen der Markise kommen.
- Fahren Sie die Markise Bei Regen immer ein.

### **Umgang mit netzbetriebenen Geräten**



#### **VORSICHT! LEBENSGEFAHR DURCH ELEKTRISCHEN SCHLAG!**

- Der Anschlussstecker des Produktes muss in die Steckdose passen. Der Stecker darf in keiner Weise verändert oder abgetrennt werden. Verwenden Sie keine Adapterstecker gemeinsam mit schutzgeerdeten Produkten. Unveränderte Stecker und passende Steckdosen verringern das Risiko eines elektrischen Schlages.



Halten Sie das Produkt von Regen oder Nässe fern. Das Eindringen von Wasser in ein Elektroprodukt erhöht das Risiko eines elektrischen Schlages.



Zweckentfremden Sie das Kabel nicht, um das Produkt zu tragen, aufzuhängen oder um den Stecker aus der Steckdose zu ziehen. Halten Sie das Kabel fern von Hitze, Öl, scharfen Kanten oder sich Bewegenden Produktteilen. Beschädigte oder verwickelte Kabel erhöhen das Risiko eines elektrischen Schlages.



Die elektrische Festinstallation muss gemäß VDE100 durch eine zu gelassene Elektro-Fachkraft erfolgen. Die Beigefügten Installationshinweise der mitgelieferten Elektrogeräte sind zu Beachten.

- Das Gerät darf nur an eine Steckdose mit ordnungsgemäß installiertem Schutzkontakt angeschlossen werden.
- Die Absicherung muss mit einem Fehlerstrom-Schutzschalter (FISchalter) mit einem Bemessungsfehlerstrom von nicht mehr als 30 mA erfolgen.
- Vor Anschließen des Gerätes muss sichergestellt sein, dass der Netzanschluss den Anschlussdaten des Gerätes entspricht.
- Das Gerät darf nur innerhalb der angegebenen Grenzen für Spannung und Leistung verwendet werden (siehe Typenschild).
- Netzstecker nicht mit nassen Händen anfassen! Netzstecker immer am Stecker, nicht am Kabel herausziehen.
- Vor jeder Benutzung Stecker und Kabel kontrollieren.
- Bei Beschädigung des Netzkabels umgehend Netzstecker ziehen. Gerät nie mit Beschädigtem Netzkabel Benutzen.
- Bei Nichtbenutzung muss immer der Netzstecker gezogen sein.

#### Sicherheitshinweise zu Batterien



GEFAHR! Lebensgefahr! Batterien gehören nicht in Kinderhände. Lassen Sie Batterien nicht herumliegen. Es Besteht die Gefahr, dass diese von Kindern oder Haustieren verschluckt werden. Suchen Sie im Falle eines Verschluckens sofort einen Arzt auf.



EXPLOSIONSGEFAHR! Laden Sie Batterien niemals wieder auf, schließen Sie sie nicht kurz und/oder öffnen Sie sie nicht. Überhitzung, Brandgefahr oder Platzen können die Folge sein. Werfen Sie Batterien niemals ins Feuer oder Wasser. Die Batterie kann explodieren.

- Vermeiden Sie extreme Bedingungen und Temperaturen, die auf Batterien einwirken können, z. B. auf Heizkörpern. Andernfalls Besteht erhöhte Auslaufgefahr.
- Entfernen Sie verbrauchte Batterien umgehend aus dem Produkt. Andernfalls Besteht erhöhte Auslaufgefahr.
- Prüfen Sie die Batterien regelmäßig auf Undichtigkeit. Ausgelaufene oder Beschädigte



Batterien können Bei Berührung mit der Haut Verätzungen verursachen; tragen Sie deshalb in diesem Fall unbedingt geeignete Schutzhandschuhe!

- Vermeiden Sie Kontakt mit Haut, Augen und Schleimhäuten, falls Flüssigkeit aus der Batterie ausgetreten ist. Spülen Sie Bei Kontakt mit Batteriesäure die Betroffenen Stellen sofort mit reichlich klarem Wasser und suchen Sie umgehend einen Arzt auf.
- Reinigen Sie Bei leichten Verschmutzungen Batterie- und Produktkontakte vor dem Einlegen mit einem trockenen, fusselfreien Tuch.
- Entfernen Sie Bei längerer Nichtverwendung die Batterie aus dem Produkt.
- Achten Sie Beim Einlegen auf die richtige Polarität! Diese wird im Batteriefach angezeigt. Andernfalls kann die Batterie explodieren.
- Legen Sie die Batterie vorsichtig ein. Andernfalls kann das Produkt Beschädigt werden.
- Tauschen Sie die Batterie rechtzeitig aus, sobald die Reichweite der Fernbedienung sich spürbar verringert oder die Markise nicht mehr reagiert.
- Werfen Sie gebrauchte Batterien nicht in den Hausmüll, sondern entsorgen Sie diese an den für Sondermüll vorgesehenen Sammelstellen.

## Vorbereitung

Befestigen oder Benutzen Sie die Markise nicht Bei Frost oder Schnee, sonst kann die Markise Beschädigt werden.

### Sicherheitsanweisungen

- Zur Installation der Markise ist technisches Wissen erforderlich. Montieren Sie diese Markise nicht selbst, wenn Sie
  - unsicher sind, ob die Markise an dem gewählten Platz montiert werden kann.
  - die Gebrauchsanleitung oder Teile davon nicht verstehen.
  - nicht über das erforderliche Werkzeug verfügen.
  - nicht über das erforderliche technische Wissen verfügen.
- Verändern Sie niemals das Design oder die Konfiguration der Anlage ohne den Hersteller oder autorisierten Vertreter zu Befragen, weil dadurch eine gefährliche Situation entstehen kann.
- Installieren Sie die Markise nicht, wenn Sie Beschädigte Teile finden oder Teile fehlen.
- Wenn ausgefahren, Beeinflussen verschiedene Kräfte, einschließlich Wind und Regen, die Markise. Diese manchmal Beträchtlichen Kräfte müssen von der Markise abgefangen und an die Konstruktion über die Befestigungsklammern übertragen werden. Unter extremer Belastung kann übermäßige Kraft auf die Befestigungsanker wirken. Deshalb überprüfen Sie Bevor Sie mit der Montage Beginnen die Belastbarkeit der Befestigungsstruktur und führen Sie, wenn nötig, erforderliche Maßnahmen durch um die sichere Befestigung der Halterungen zu gewährleisten. Wenn die Befestigung unsicher ist, sollten Sie einen Spezialisten in Ihrer Umgebung Befragen.
- Die Markise ist nur als Schutz vor der Sonne geeignet. Sie darf nicht Bei starkem Wind (Windgeschwindigkeit: <math>< 10.8 \text{ m/s}</math>), Regen, Hagel oder Schnee Benutzt werden. Wenn solche Bedingungen herrschen, rollen Sie die Markise sofort ein.

### Benötigtes Werkzeug und Material

Die genannten Werkzeuge und Materialien sind nicht im Lieferumfang enthalten. Es handelt sich hierbei um unverbindliche Angaben und Werte zur Orientierung. Die Beschaffenheit des Materials richtet sich nach den individuellen Gegebenheiten vor Ort.

- Bleistift/Markierwerkzeug • Lineal • Bohrmaschine • Steinbohrer
- Wasserwaage • Sechskantschlüssel (5 mm und 6 mm)
- Leiter (Plattformleiter) • Maßband

## Vor der Montage

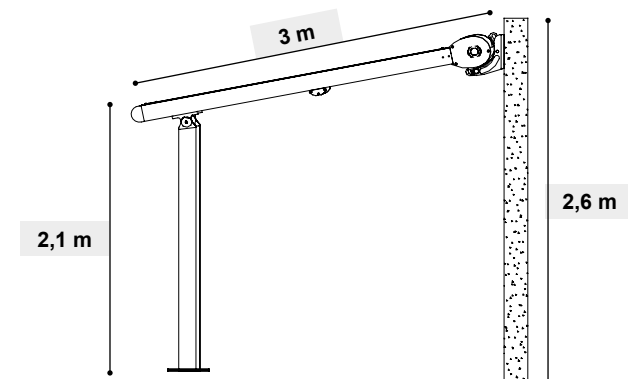
- Überprüfen Sie alle Schrauben auf Ihren korrekten Sitz, Bevor Sie die Markise Benutzen.
- Nehmen Sie die Markise vorsichtig aus dem Karton und streifen Sie die Styroporsicherungen von der Markise ab.
- Entfernen Sie die Plastiktaschen und Plastikbügel von der Markise und legen Sie die Markise vorsichtig ab, um zu verhindern, dass sie während der Arbeiten durch Kratzer oder in sonstiger Form Beschädigt oder verschmutzt wird.

## Montagebeispiel an einer Betonwand

- ☞ Für das Bewegen und Montieren der Markise werden drei Erwachsene mit Fachkenntnissen benötigt.
- ☞ Um eine reibungslose Montage zu gewährleisten, überprüfen Sie bitte vor dem Bohren die Einbaulage der Markise.

### Schritt 1 – Wählen Sie die Einbauposition aus

Bei der Auswahl der Position bestimmen Sie die Höhe der Halterung. Wir empfehlen mindestens 12 Grad, was etwa einer Höhe von 2,6 m entspricht.



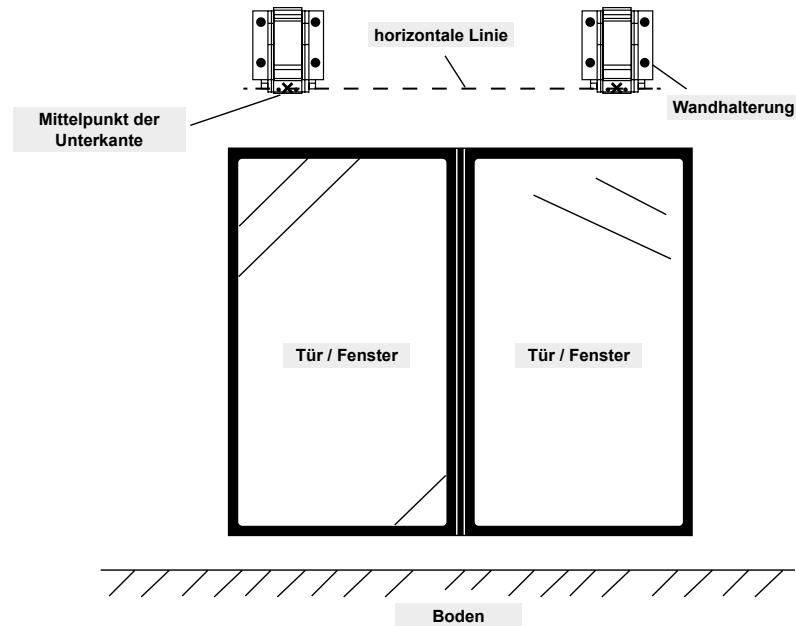


## Schritt 2 – Markieren Sie die Bohrlöcher

1 Legen Sie die Montagehöhe fest, und zeichnen Sie eine horizontale Linie an die Wand. Markieren Sie die Position der beiden Halterungen auf der Linie entsprechend dem gelben Punktabstand auf der Unterseite der Markisenkassette. Die Markierungen sind der Mittelpunkt der Unterkante der Halterung.

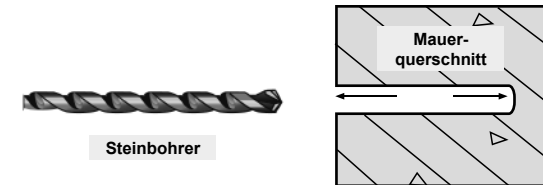
2 Legen Sie die Wandhalterung flach an die Wand. Die Unterkante der Halterung muss mit der gezeichneten horizontalen Linie übereinstimmen. Stellen Sie sicher, dass die Markierungen am Mittelpunkt der unteren Halterungskante sitzen. Markieren Sie dann alle Halterungslöcher zum Bohren.

👉 Verwenden Sie die Wasserwaage, um das Zeichnen horizontaler Linien zu erleichtern.



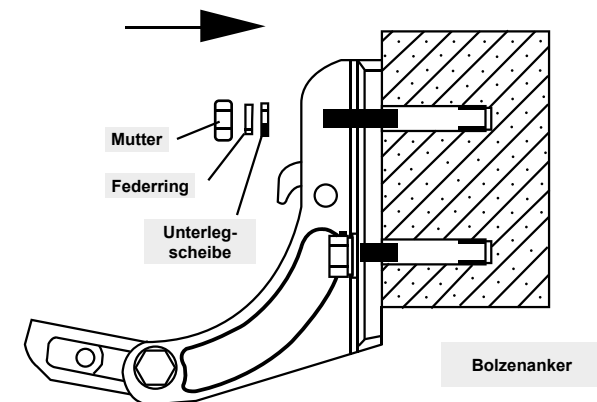
## Schritt 3 – Bohren

Verwenden Sie einen Schlagbohrer zum Bohren der Löcher in die Wand. Die Bohrtiefe bezieht sich auf die Länge der Bolzenanker. Bohren Sie nicht durch den Mörtel, da dieser nicht den erforderlichen Halt bietet.



## Schritt 4 – Setzen Sie den Bolzenanker ein

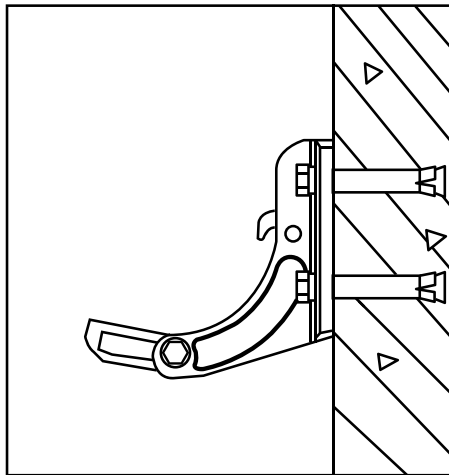
Nach dem Bohren das Loch reinigen. Stecken Sie den Bolzenanker in das Loch und legen Sie Mutter, Federscheibe und Unterlegscheibe zur Seite.



👉 Schlagen Sie die Muerschrauben ggf. mit einem Holzhammer ein. Drehen Sie dazu die Mutter lose auf den vorderen Teil des Gewindes. So vermeiden Sie eine Beschädigung des Gewindes. Verwenden Sie keinesfalls einen Metallhammer, da dieser das Gewinde der Muerschrauben Beschädigen könnte.

### Schritt 5 – Befestigen Sie die Wandhalterung

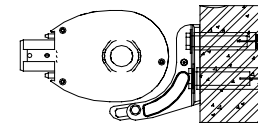
Setzen Sie zunächst die Wandhalterung auf die Bolzenanker auf. Setzen Sie die Mutter auf und ziehen Sie diese an, um die Halterung zu befestigen. Achten Sie darauf, dass die Wandhalterung fest an der Wand anliegt und sich nicht mehr bewegt.



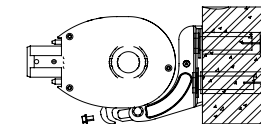
- Verwenden Sie einen Ring- oder Steckschlüssel, um die Muttern zu befestigen: Die Verwendung von Gabelschlüsseln ist strengstens verboten, da sie die Mutter verschieben oder beschädigen können.
- Die Montagehalterung muss vollständig an der Wand befestigt sein. Wenn sie sich irgendwie bewegt, ziehen Sie die Schraube weiter an. Versuchen Sie nicht, die Montagehalterung an einer instabilen Wand zu montieren.
- Verwenden Sie die Wasserwaage, um sicherzustellen, dass die Einbauposition horizontal ist.

### Schritt 6 – Montage der Markise

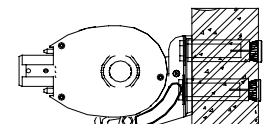
Nehmen Sie die Halterungsabdeckplatte vor der Montage der Markisenkassette ab, vergewissern Sie sich, dass alle Haken der Halterungen in den Schlitz der Markisenkassette vollständig eingehakt sind (Abb. 6.1), und befestigen Sie dann die Halterungsabdeckplatte mit Schraube (Abb. 6.2), Unterlegscheibe und Mutter (Abb. 6.3). (Die Abdeckplatte der Halterung muss in den Schlitz an der Unterseite der Kassette eingehängt werden).



6.1



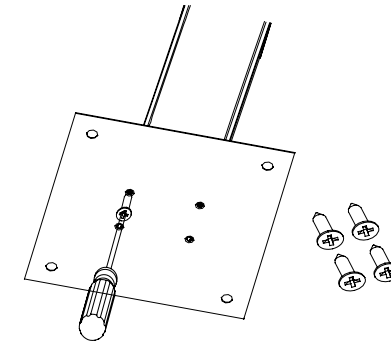
6.2



6.3

### Schritt 7 – Stützplatten an den Stützen anbringen

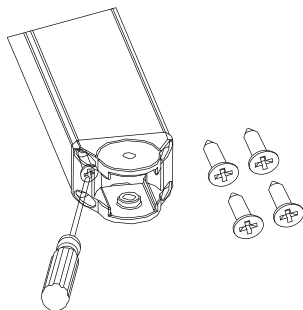
Verbinden Sie die Stützen und die Stützplatten mit den Schrauben ST4. 8 x 30.



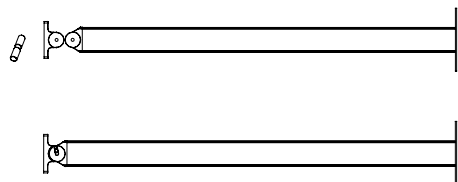
- Achten Sie darauf, dass die Platte richtig herum montiert und die Schraube vollkommen versenkt wird, so dass der Schraubenkopf nicht übersteht und die Platte eben auf dem Boden aufliegt.

**Schritt 8 – Montage der Stützenverbindung**

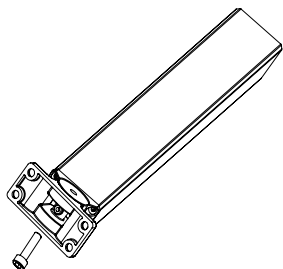
1 Befestigen Sie die Stützenverbindung A auf der anderen Seite der Stütze mit einer Schraube ST4.8 x 30.



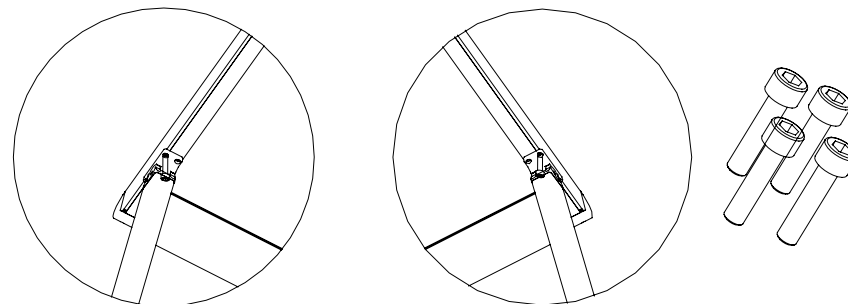
Die Stützenverbindungen A und B können nicht vorab montiert werden.



2 Führen Sie den Zylinderstift ein, um die Stützenverbindungen A und B zu verbinden, und sichern Sie dann den Stift mit einer Schraube M6 x 16.

**Schritt 9 – Stütze und Schienenverbindung**

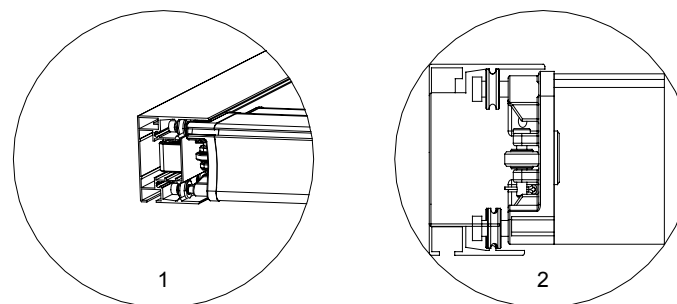
Verwenden Sie 4 Schrauben (M8 x 16), um die Stützen mit der Vorderseite der Schiene zu verbinden.



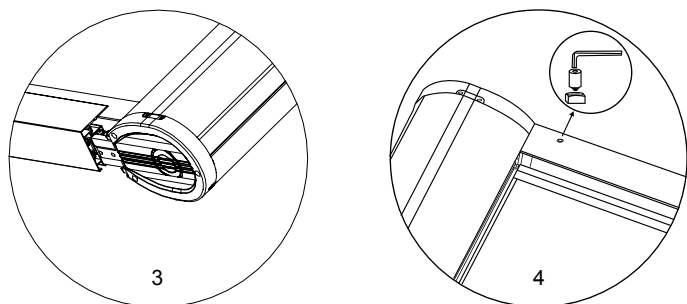
In der Nut der Schienenunterseite befinden sich zwei lange Muttern. Die Stütze sollte mit der ersten langen Mutter verbunden werden.

**Schritt 10 – Kassetten- und Schienenanschluss**

1 Setzen Sie das Ausfallprofil der Markise richtig in die offene Seite der Schiene ein.



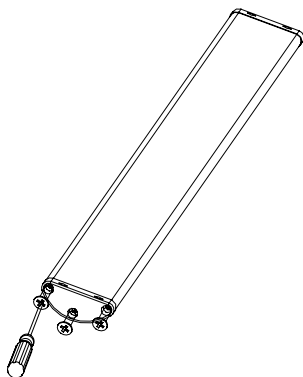
- 2 Befestigen Sie die Schiene und die Kassette mit einer Schraube M5 x 5.



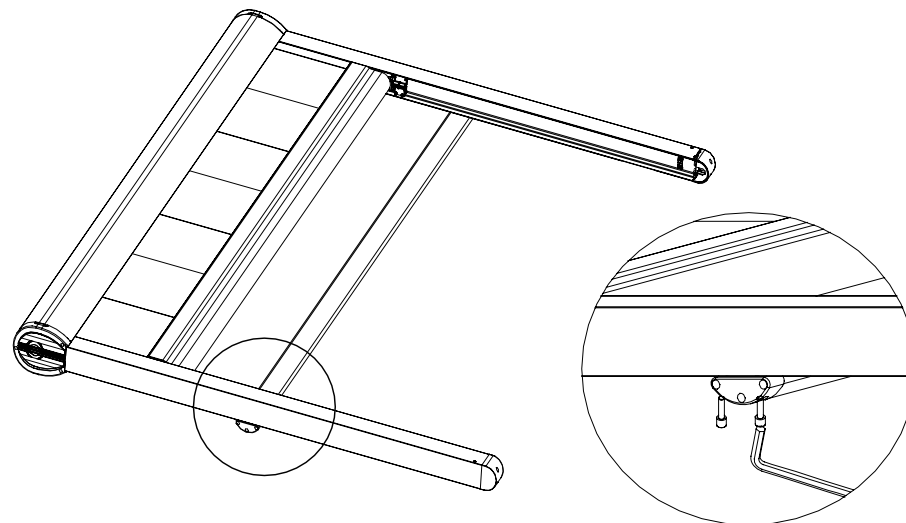
☞ Bitte beachten Sie, dass das Antriebsrad in der Führungsschiene laufen muss.

### Schritt 11 – Befestigung des Querträgers

- 1 Befestigen Sie die Querträgerhalterung an der Seite des Querträgers mit einer Schraube ST4.8 x 30.



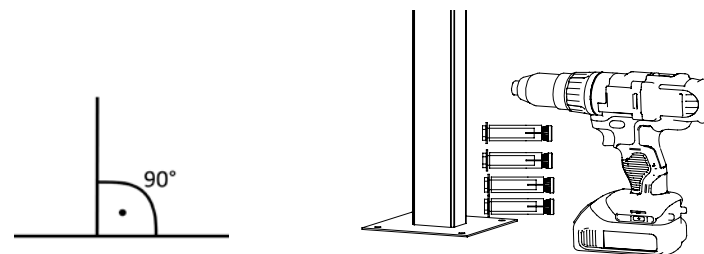
- 2 Befestigen Sie den Querträger auf der Unterseite der Schiene mit einer Schraube M8 x 16.



☞ Der Querträger sollte sich in der gleichen Position wie die zwei Schienen befinden.

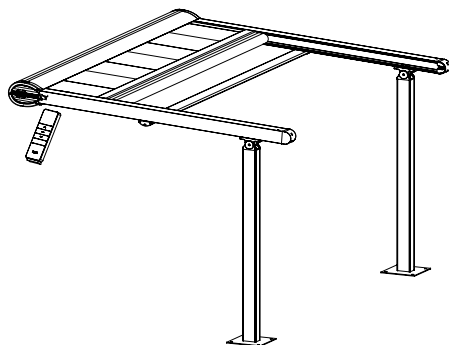
### Schritt 12 – Stützenfixierung

Bestimmen Sie die Position der Stützplatten mit Hilfe der Wasserwaage und befestigen Sie diese dann mit Spreizschrauben.

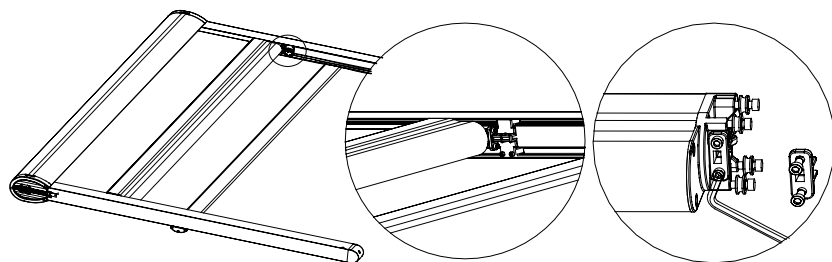


## Schritt 13 – Montage des Fronträgers

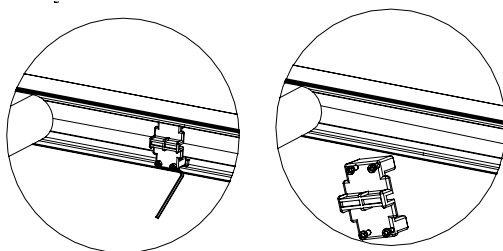
1 Fahren Sie den Stoff mit der Fernbedienung aus und ziehen Sie am Ausfallprofil bis sich dieses auf Höhe der Antriebsverbindung befindet.



2 Montieren Sie den Fronträger und die Antriebsverbindung mit den Zylinderkopfschrauben (M6 x 16). Verwenden Sie hierfür einen 5 mm Maulschlüssel.



3 Ziehen Sie den Stoff per Fernbedienung ein, um den Drahtseilstopper freizulegen. Demontieren Sie mit einem 4 mm Sechskantschlüssel und Kreuzschraubendreher den Drahtseilstopper auf beiden Seiten der Schiene.



Ziehen Sie den Fronträger und den Drahtverbinder richtig fest, um Unfälle zu vermeiden.

Bewahren Sie diese beiden Drahtseilstopper gut auf, da diese bei Reparaturen oder Demontage benötigt werden.

## Stromanschluss

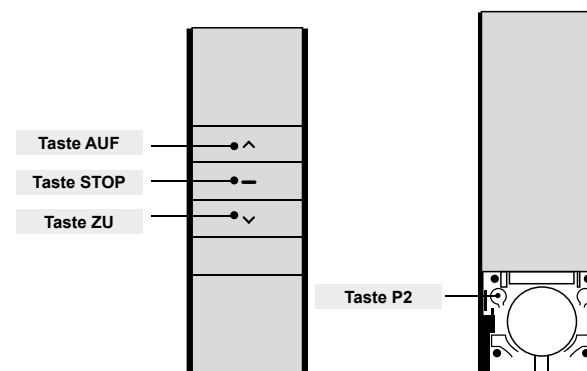
Nach der Montage der Markise schließen Sie das Netzkabel an.

Das Netzkabel der Markise muss an eine Steckdose mit der Schutzart IPX4 angeschlossen werden, da sonst ein elektrischer Schlag auftreten kann.

Unsachgemäßer Anschluss kann zu schweren Schäden an Steuergerät und Motor führen. Überprüfen Sie vor der Stromversorgung oder dem Starten des Betriebssystems, ob alle Anschlüsse korrekt sind.

## Anweisungen zur Fernbedienung

1 Anweisungen zu den Steuerungstasten



**Hinweis:**  
Die Fernbedienung wurde bereits programmiert. Programmieren Sie sie nicht erneut, wenn die Fernbedienung einwandfrei funktioniert!

2 Programmieren der Fernbedienung:

**Schritt 1:** Ziehen Sie den Netzstecker der Markise aus der Steckdose

**Schritt 2:** Ziehen Sie den Batteriefachdeckel nach unten vom Batteriefach ab

**Schritt 3:** Warten Sie mindestens 10 Sekunden und stecken Sie den Stecker der Markise dann wieder in die Steckdose

**Schritt 4:** Drücken Sie zweimal hintereinander die Taste "P2"

**Schritt 5:** Drücken Sie einmal die Einfahrtaste "ZU"

**Schritt 6:** Schieben Sie den Batteriefachdeckel von unten auf das Batteriefach. Die Markise ist nun so programmiert, dass sie durch Drücken der Ausfahrtaste "AUF" ausfährt und durch Drücken der Einfahrtaste "ZU" einfährt

## Fehler und Lösung


Fehler	Ursache	Lösung
Die Markise reagiert nicht auf die Fernbedienung (20).	Keine Stromversorgung vorhanden.	Überprüfen Sie den Stecker auf korrekten Anschluss. Ist der Anschluss nicht korrekt, wenden Sie sich an einen Fachmann.
	Der FI-Schalter Ihrer Hausinstallation steht auf „off“ (AUS).	Wenden Sie sich an einen Fachmann.
	Die Spannung ist zu gering.	Wenden Sie sich an einen Fachmann, der überprüft, ob die Spannung den Anforderungen entspricht.
	Die Batterie der Fernbedienung (20) ist verbraucht.	Tauschen Sie die Batterie aus.
	Der Motor ist wegen Überhitzungsschutz ausgeschaltet.	Nach ca. 30 Minuten schaltet sich der Motor automatisch wieder ein.


Fehler	Ursache	Lösung
Unerwünschte Nebengeräusche Beim Betrieb.	Eine oder mehrere Schrauben haben sich gelockert.	Überprüfen Sie alle sichtbaren Schrauben und drehen Sie lockere Schrauben fest.
Die LED (19) der Fernbedienung (20) funktioniert nicht; kein Signal vom Empfänger.	Die Batterie ist verbraucht.	Tauschen Sie die Batterie gemäß dem Kapitel aus.
	Die Batterie ist falsch eingelegt.	Setzen Sie die Batterie gemäß Polung ein.

## Motor nachjustieren (Aus-/Einfahrweite einstellen)

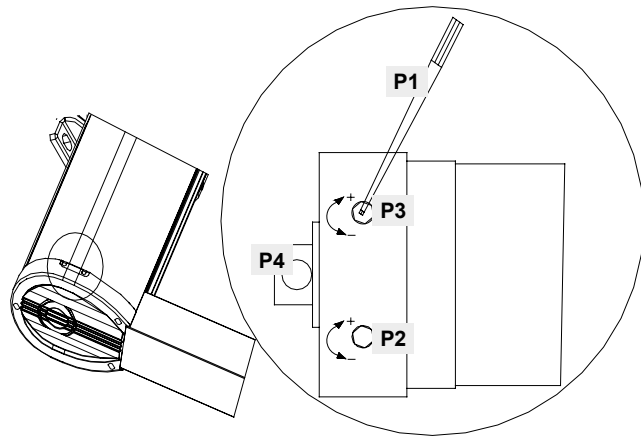
Der Motor wurde werksseitig bereits voreingestellt. Größere Einstellungen vor dessen Einsatz sind daher nicht erforderlich. In folgenden Fällen muss der Motor jedoch ein wenig nachjustiert werden:

- Die Markise fährt nicht vollständig aus.
- Die Markise fährt nicht vollständig ein.
- Der Markisenstoff (2) hängt durch.
- Der Motor läuft weiter, obwohl die Markise vollständig geschlossen ist.
- Der Motor läuft weiter, obwohl die Markise vollständig geöffnet ist.

 Wenn der Motor auch nach mehrmaligem Einstellen nicht funktioniert, warten Sie bitte 30 Minuten und starten Sie ihn dann neu.

 Der Motor kann nicht überlastet oder zu oft verwendet werden, sodass dies keinen Einfluss auf die Verlängerung der Lebensdauer hat.

 Während der Lieferung, Lagerung und Einrichtung den Motor schützen und von Wasser fernhalten.



**P1:** Einstellwerkzeug für die Motorbegrenzung

**P2:** Einstellschraube für die Ausfahrbegrenzung

**P3:** Einstellschraube für die Einfahrbegrenzung

**P4:** Richtungsanzeige

#### 1 Einstellung der Motorbegrenzung:

Setzen Sie die Motor-Einfahrbegrenzungsstange (P1) in den Einfahrbegrenzungseinstellknopf (P3) ein.

**Schritt 1:** Drehen Sie die Einstellschraube „OPEN“ mittels Motor-Einstellwerkzeug im Uhrzeigersinn in Richtung [+], um die Ausfahrweite zu erhöhen

**Schritt 2:** Drehen Sie die Einstellschraube „OPEN“ mittels Motor-Einstellwerkzeug gegen den Uhrzeigersinn in Richtung [-], um die Ausfahrweite zu verringern

**Schritt 3:** Drehen Sie die Einstellschraube „CLOSE“ mittels Motor-Einstellwerkzeug im Uhrzeigersinn in Drehrichtung [+], um die Einfahrweite zu vergrößern

**Schritt 3:** Drehen Sie die Einstellschraube „CLOSE“ mittels Motor-Einstellwerkzeug gegen den Uhrzeigersinn in Drehrichtung [-], um die Einfahrweite zu verringern

## Wartung

- Regelmäßige Wartung kann die Lebensdauer der Markise verlängern.
- Überprüfen Sie regelmäßig den festen Sitz aller Konsolen.
- Führen Sie eine regelmäßige Wartung durch. Ziehen Sie die Schrauben und Muttern bitte wieder an, falls sich diese gelöst haben.
- Wenn Schrauben beschädigt oder nicht richtig angezogen sind, stellen Sie bitte sofort die Benutzung der Markise ein.
- Regelmäßige Wartung zur Erhaltung eines sauberen Erscheinungsbildes.
- Unter normalen Umständen muss die Markise nicht geschmiert werden. Bei ungewöhnlichen Geräuschen oder starker Kontraktion verwenden Sie bitte Kunststoffschmiermittel und kein Schmiermittel auf Erdölbasis.
- Vermeiden Sie es, dass gefrorenes Eis auf der Markise verbleibt, andernfalls kann das Sonnenschutzmaterial leicht Schaden nehmen und unnötige Defekte verursachen.
- Verwenden Sie die Markise keinesfalls, wenn diese Beschädigt ist!
- Bei Problemen während der Verwendung wenden Sie sich bitte an die autorisierte Servicestelle.



### **VORSICHT! Verletzungsgefahr!**

**Führen Sie die Wartungsarbeiten regelmäßig durch. Andernfalls kann Ihre Sicherheit sowie die Sicherheit Dritter gefährdet werden. Durch eine regelmäßige Wartung verlängern Sie die Lebensdauer Ihrer Markise.**

## Reinigung

Reinigung des Rahmens: Verwenden Sie einen milden Sprühreiniger oder ein Gemisch aus Wasser und mildem Reinigungsmittel, um den Rahmen zu reinigen. Wischen Sie den Staub mit einem feuchten Tuch ab. Verwenden Sie zur Entfernung von Restöl kein korrosives Reinigungsmittel.

Reinigung des Markisentuchs: Verwenden Sie zur Reinigung des Markisentuchs milde Seifenlauge. Bitte an einer unauffälligen Stelle testen. Lassen Sie das Markisentuch vollständig trocknen, bevor Sie die Markise einfahren. Verwenden Sie zum Trocknen der Markise keinesfalls Heizgeräte (Föhn o.ä.).

## Demontage

- Wie bei den Montageschritten werden drei Erwachsene mit Fachkenntnissen benötigt; die Demontage erfolgt in umgekehrter Reihenfolge der Montage.
- Vor der Demontage ist die Markise vollständig einzufahren.

## Lagerung

- Wenn die Markise längere Zeit nicht benutzt wird, wird empfohlen, die Markise aus der Halterung zu nehmen und ordnungsgemäß zu lagern.
- Stellen Sie vor der Lagerung sicher, dass das Tuch vollständig trocken ist, um Schimmel und Verklebungen zu vermeiden und eine dauerhafte Ermüdung des wasserdichten Klebebandes zu vermeiden sowie die Lebensdauer der Markise zu verlängern.
- Bewahren Sie die Markise an einem trockenen und sicheren Ort auf, der für Kinder nicht zugänglich ist.

## Entsorgen Sie die Markise nicht über den Hausmüll

Die Verpackung Besteht aus umweltfreundlichen Materialien, die Sie über die örtlichen Recyclingstellen entsorgen können. Möglichkeiten zur Entsorgung des ausgedienten Produkts erfahren Sie Bei Ihrer Gemeinde- oder Stadtverwaltung. Nicht mehr Benötigte Batterien und Akkus gehören nicht in den Hausmüll, sondern müssen vorschriftsmäßig entsorgt werden.

- Bringen Sie unbrauchbar gewordene Batterien und Akkus zu einer Batteriesammelstelle des Händlers oder der Gemeinde.
- Batterien nicht verbrennen. Explosionsgefahr!

## Wichtige Warnung!



**Achten Sie darauf , dass der Stoff bei schlechtem Wetter Unwetter mit starker Zerstörungskraft , Gewitter , Hagel , Schneesturm , örtlicher Starkregen ) immer eingezogen ist, um die Sicherheit zu gewährleisten.**

## Garantie & Service

Sie erhalten auf dieses Produkt 2 Jahre Garantie ab Kaufdatum. Das Produkt wurde sorgfältig produziert und vor Anlieferung gewissenhaft geprüft. Bitte Bewahren Sie den Kassenbon als Kaufnachweis auf. Setzen Sie sich Bitte im Garantiefall immer zunächst mit der Servicestelle telefonisch in Verbindung. Diese Garantie gilt nur gegenüber dem Erstkäufer und ist nicht übertragbar. Bei missbräuchlicher und/oder unsachgemäßer Behandlung, Gewaltanwendung und Bei Eingriffen, die nicht von einer unserer autorisierten Service-Niederlassung vorgenommen wurden, erlischt die Garantie. Ihre gesetzlichen Rechte werden durch diese Garantie nicht eingeschränkt. Die Garantieleistung gilt ferner nur für Material- oder Fabrikationsfehler. Sie gilt nicht für Verschleißteile oder für Beschädigungen an zerbrechlichen Teilen, z. B. Markisenstoff. Das Produkt ist lediglich für den privaten und nicht für den gewerblichen Gebrauch Bestimmt. Batterien sind von der Garantie ausgeschlossen.

### Wenn Sie Fragen haben oder Ersatzteile benötigen wenden Sie sich an:

Depot 18 GmbH  
 Gewerbering 3  
 67691 Hochspeyer  
 Tel.: 06305-715429 13  
 Fax.: 06305-715429 29  
 E-Mail: mail@depot18.de  
 Web: www.depot18.de

Fragen oder Probleme?!  
 Gehen Sie auf:  
 www.depot18.de





BAHAG AG  
Gutenbergstr. 21, 68167 Mannheim  
Germany