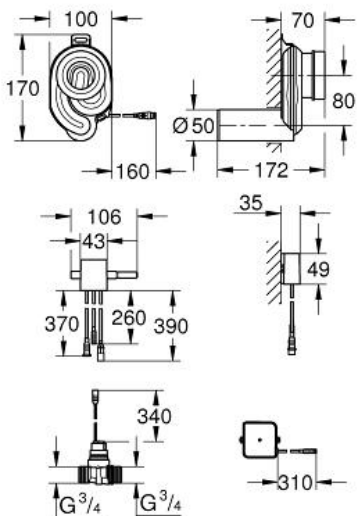


# Temperatursensor für Urinal

Artikel 39368000

Pure Freude  
an Wasser

**GROHE**



## Produktbeschreibung:

### Temperatursensor für Urinal

#### Spezifikation:

mit Trafo 100-240 V AC, 50-60 Hz, 6,75 V DC

zur Verwendung mit Rapid SL für Urinal 39 376 000

Siphon mit Temperatursensor

Kartusche mit Magnetventil und Schmutzfangsieb

Fließdruck min. 0,5 bar, Betriebsdruck max. 10 bar

#### 7 voreingestellte Programme

automatische Spülung, Reinigungsmodus, Vorspülung

CE-Zeichen

#### Farbe:

□ 39368000