

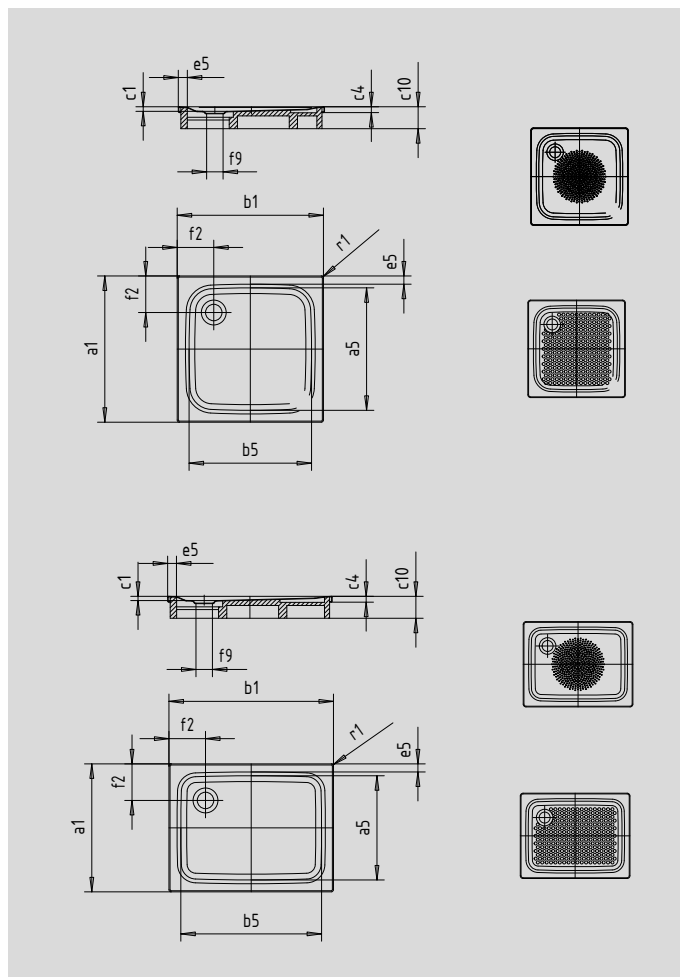
SUPERPLAN

- exklusives, elegantes Design
- mit 2,5 cm Tiefe extrem flach und bestens für den bodengleichen Einbau geeignet
- aus KALDEWEI Stahl-Email
- Ablaufdeckel bündig in die Duschkfläche integriert (nur in Kombination mit den Ablaufgarnituren KA 90)



Abbildung ähnlich

Modell	Gesamt-Aufbauhöhe			Bauhöhe		
	387	388	390	387	388	390
KA 90	105	105	105	81	81	81
KA 90 extraflach	94	94	94	70	70	70
KA 90 senkrecht	49	49	49	81	81	81
KA 90 ultraflach	85	85	85	61	61	61



SECURE⁺

Modell	387	388	390	
Äußere Länge	a ₁	750	800	900 mm
Innere Länge	a ₅	650	700	790 mm
Äußere Breite	b ₁	900	900	900 mm
Innere Breite	b ₅	800	800	790 mm
Tiefe Innen	c ₁	25	25	25 mm
Randhöhe	c ₄	32	32	32 mm
Höhe mit Wannenträger	c ₁₀	120	120	120 mm
Randbreite	e ₅	50	50	50 mm
Abstand Wannrand bis Mitte Ablaufloch	f ₂	200	200	200 mm
Durchmesser Ablaufloch	f ₉	Ø 90	Ø 90	Ø 90 mm
Äußerer Radius	r ₁	12	12	12 mm
Nettogewicht		18	19	21 kg
Antislip Durchmesser		Ø 435	Ø 435	Ø 435 mm
Vollantislip		524 x 673	586 x 673	648 x 673 mm
SECURE PLUS		Vollflächig	Vollflächig	Vollflächig