

AMTRON[®] COMPACT

LADESTATIONEN FÜR ELEKTROFAHRZEUGE

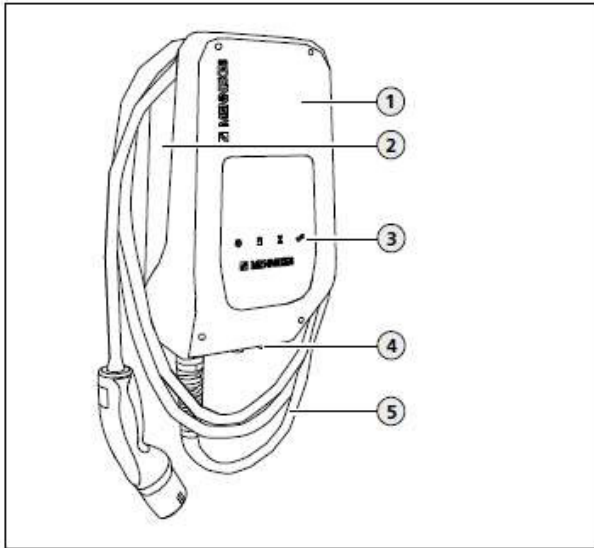


MENNEKES AMTRON[®] für den Einsatz im privaten Bereich

Ausstattungsmerkmale

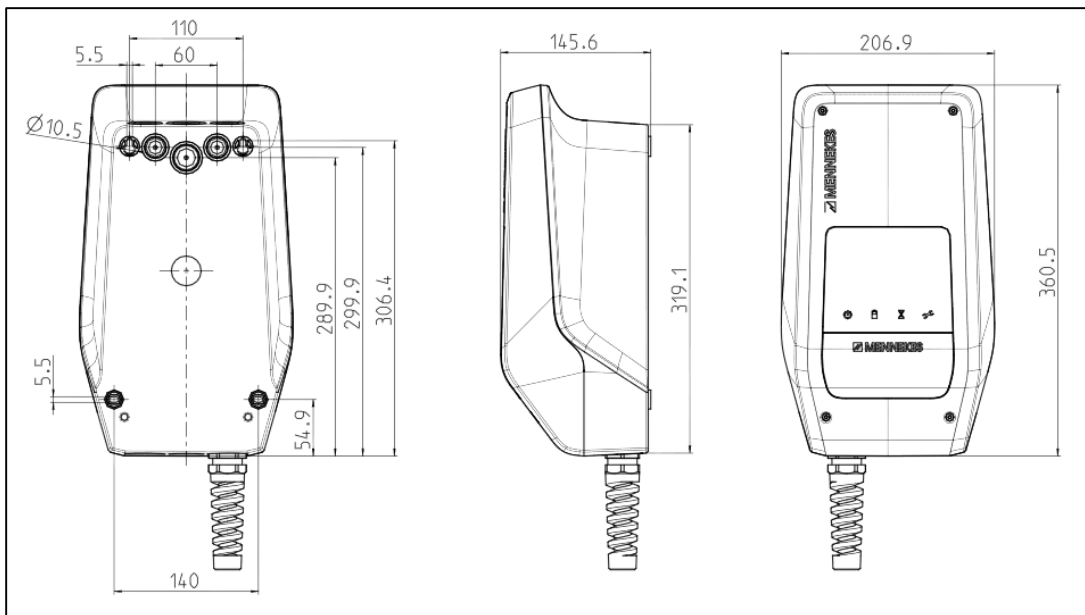
- Allgemein
 - Ladung nach Mode 3 (DIN EN 61851)
 - Steckvorrichtung nach IEC 62196
 - Fest angeschlagenes Ladekabel Typ 2 (5 m Länge)
 - Ladeleistungen bis zu 3,7 kW (1ph) / 11 kW (3ph)
 - Statusinformation per LED-Infofeld
 - Integrierte Kabelaufhängung
 - Anschlussfertig verdrahtet
- Funktionsumfang
 - Potenzialfreier Eingang für eine externe Autorisierung oder zum Downgrading der Ladeleistung für ein einfaches Lastmanagement (einstellbar auf 0A-6A-8A-10A-13A)
 - Temperaturüberwachung
 - Sleep-Modus für einen reduzierten Stand-By Verbrauch (ca. 1 W)
- Personen-, Leitungs- und Überspannungsschutz
 - DC-Fehlerstromüberwachung > 6 mA
- Gehäuse
 - Gehäuse aus AMELAN®
 - Kabeleinführung von oben, unten und hinten

Aufbau



1. Gehäuseoberteil
2. Gehäuseunterteil
3. LED-Infopanel
4. Leitungseinführungen von oben, unten und von hinten
5. Ladekabel Typ 2

Abmessungen [mm]



Technische Daten

Artikel Nummer		121001205
Nennspannung U_N [V] AC $\pm 10\%$		230 / 400
Nennfrequenz f_N [Hz]		50
Nennstrom I_{NA} [A]		16
Maximale Vorsicherung [A]		16
Maximale Ladeleistung Mode 3 [kW]		3,7 / 11
Bemessungsstrom eines Ladepunktes Mode 3 I_{nC} [A]		16 – 1ph / 3ph
Klemmleiste Versorgungsleitung	Anschlussklemmen	5 x 6 mm ²
	Klemmbereich	starr 5 x 6 mm ² flexibel 5 x 4 mm ²
	Anzugsdrehmoment	max. 0,8/ 1,8 Nm
Bemessungsisolationsspannung U_i [V]		500
Bemessungsstoßspannungsfestigkeit U_{imp} [kV]		4
Bedingter Bemessungs Kurzschlussstrom I_{cc} [kA]		10
Bemessungsbelastungsfaktor RDF		1
System nach Art der Erdverbindung		TN / TT (IT nur unter bestimmten Voraussetzungen erlaubt, siehe Bedienungsanleitung)
EMV- Einteilung		Klasse B
Schutzklasse		II
Schutzart		IP 44 : Geräte Schutzgrad IP 54 : Gehäuse Schutzgrad
Überspannungskategorie		III
Schlagfestigkeit		IK 10
Verschmutzungsgrad		3
Aufstellung		Freiluft oder Innenraum
Ortsfest/ Ortsveränderlich		ortsfest
Verwendung		ACSEV
Äußere Bauform		Wandmontage
Maße H x B x T [mm]		361 x 207 x 146
Kabeleinführung		oben, unten, hinten
Gewicht [kg]		4,7
Standard		IEC 61851, DIN IEC / TS 61439-7

Zulässige Umgebungsbedingungen	
Umgebungstemperatur	-25...+40 °C
Durchschnittstemperatur in 24 Stunden	< 35 °C
Höhenlage	Max. 2000 m über dem Meeresspiegel
Relative Luftfeuchte	Max. 95 % (nicht kondensierend)

MENNEKES

Elektrotechnik GmbH & Co. KG

Aloys-Mennekes-Straße 1
57399 KIRCHHUNDEM
GERMANY

Phone: + 49 2723 41-1

Fax: + 49 2723 41-214

info@MENNEKES.de

www.MENNEKES.de

www.chargeupyourday.de