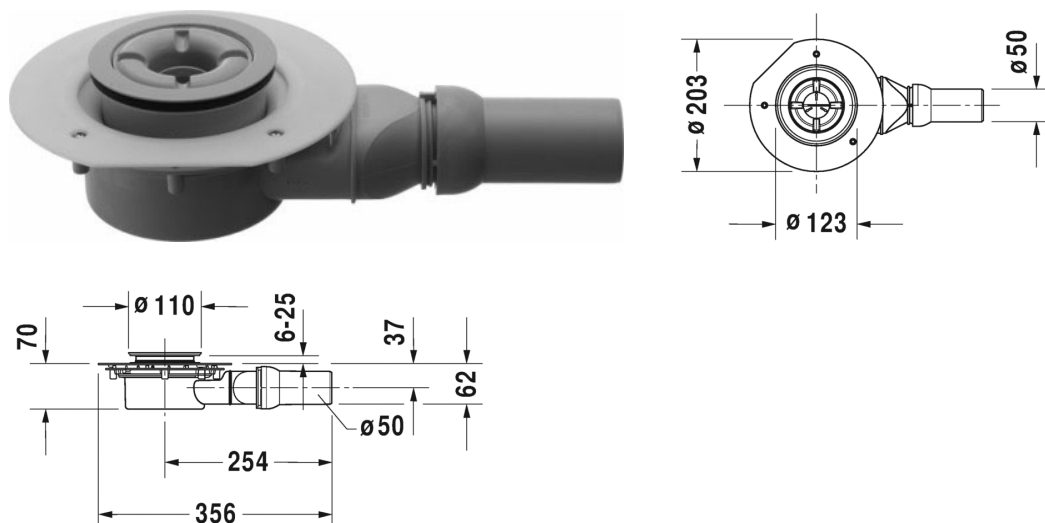


## Zubehör Duschwannenablauf # 791243



Duschwannenablauf	Größe	Gewicht	Bestellnummer
für Duschwannen aus DuraSolid®, Abgang waagrecht, für Installation mit Fußgestell oder Wannenträger, Ablaufleistung: 0,6 l/s (geprüft nach DIN EN 274), **, Ablaufdurchmesser 90 mm			
<b>Farben</b>			
<b>Variante</b>			
<b>Infobox</b>			
** Bei Installation von DuraSolid® Duschwannen mit Fußgestell oder Wannenträger muss zwingend der Duschablauf # 791243 00 0 00 0000 mit bestellt werden. Bei Installation ohne Fußgestell oder Wannenträger können die Duschabläufe # 790263 00 0 00 1000 oder # 790269 00 0 00 1000 verwendet werden			
<b>Ausschreibungstext</b>			
DURAVIT Duschwannenablauf, für Duschwannen aus DuraSolid, Abgang waagrecht, für Installation mit Fußgestell oder Wannenträger, Ablaufleistung: 0,6l/s (geprüft nach DIN EN 274), Ablaufdurchmesser 90mm. Best.Nr. 791243000000000.			

Alle Zeichnungen enthalten alle notwendigen Maße (mm), die den üblichen Toleranzen unterliegen. Exakte Maße können nur am Produkt abgenommen werden.