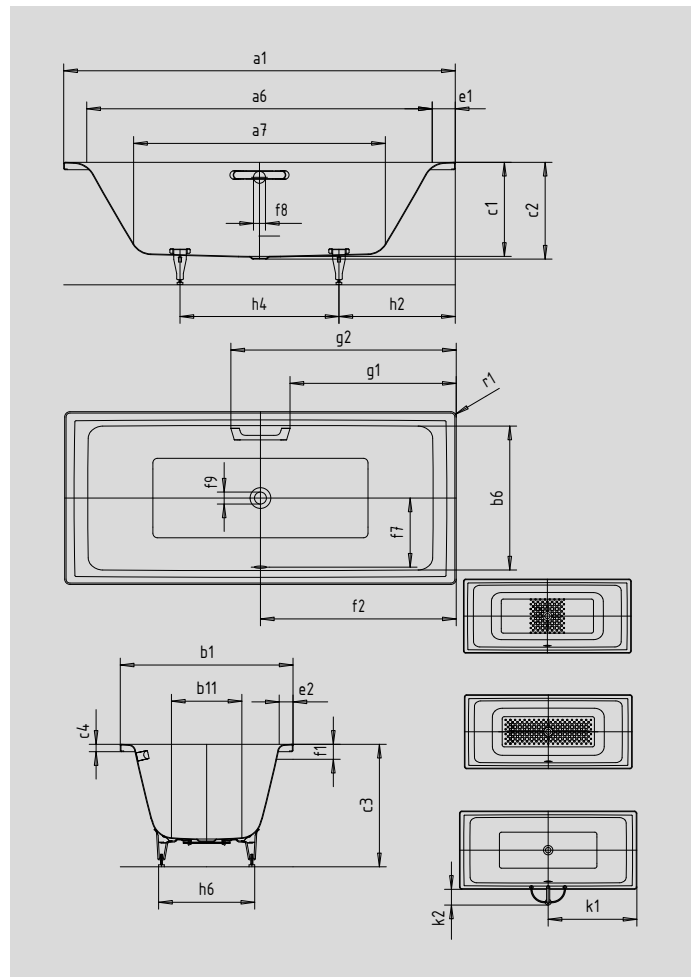


PURO DUO

- geradliniges, puristisches Design
- Klassische Viereckvariante
- Perfect Match zur PURO Modellfamilie
- Baden zu zweit: Zwei identische Rückenschrägen und Mittelablauf
- Aus KALDEWEI Stahl-Email



Abbildung ähnlich



GRIFF NOBLER PURISMUS



Modell		663	664	665
Äußere Länge	a ₁	1700	1800	1900 mm
Innere Länge (oben)	a ₆	1500	1600	1700 mm
Innere Länge (unten)	a ₇	1020	1120	1220 mm
Äußere Breite	b ₁	750	800	900 mm
Innere Breite (oben)	b ₆	630	680	780 mm
Innere Breite (unten)	b ₁₁	460	510	615 mm
Tiefe Innen	c ₁	410	410	410 mm
Tiefe inklusive Ablaufloch	c ₂	420	420	420 mm
Höhe mit Füßen	c ₃	540 - 575	545 - 572	540 - 575 mm
Randhöhe	c ₄	32	32	32 mm
Randbreite Fußseite; Längsseite	e ₁ ; e ₂	100; 60	100; 60	100; 60 mm
Abstand Oberkante bis Mitte Überlaufloch	f ₁	65	65	65 mm
Abstand Wannrand bis Mitte Ablaufloch	f ₂	850	900	950 mm
Abstand Mitte Ab- bis Mitte Überlaufloch	f ₇	305	330	380 mm
Durchmesser Überlaufloch	f ₈	Ø 52	Ø 52	Ø 52 mm
Durchmesser Ablaufloch	f ₉	Ø 52	Ø 52	Ø 52 mm
Abstand Wannrand (Fußseite) bis Anfang Griff	g ₁	722	772	822 mm
Abstand Wannrand (Fußseite) bis Ende Griff	g ₂	978	1028	1078 mm
Abstand Fußseite Wannrand bis Mitte Fuß	h ₂	545	535	585 mm
Abstand zwischen den Füßen	h ₄	605	730	730 mm
Fußbreite max.	h ₆	465	510	605 mm
Abstand Wannrand bis mittlere Lochbohrung	k ₁	850	900	950 mm
max. Überstand	k ₂	151	151	151 mm
Äußerer Radius	r ₁	23	23	23 mm
Nutzinhalt		122	165	217 l
Nettogewicht		48	54	61 kg
Antislip		348 x 348	348 x 348	348 x 348 mm
Vollantislip		876 x 252	924 x 348	1020 x 396 mm

Achtung, bei einigen Whirlsystemen kommt es zu Systemüberständen. Nähere Informationen entnehmen Sie bitte der Technischen Info für Whirlsysteme.
Fertigungstechnische Änderungen, Toleranzen und Irrtümer vorbehalten. Nettogewicht gerundet. Nutzinhalt = Wasserinhalt abzgl. durchschnittlich 70 Ltr. Verdrängung.

KALDEWEI