

Exafill
Fertigset Wanneneinlauf, Ablauf- und Überlaufgarnitur
 Oberflächen: **Chrom** Artikelnummer: **58127000**



Beschreibung

Merkmale

- Besteht aus: Abdeckung, Sicherheitsstopfen
- Sicherheit geprüft und Fertigung überwacht durch TÜV SÜD Product Service GmbH
- geeignet für Normal- und Sonderwannen
- 3-fach Luftsprudler
- Strahlformer um 20° verstellbar
- Durchflussmenge 38 l/min
- DVGW NW-6506BN0685

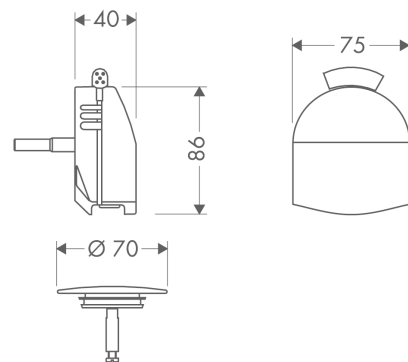
Zertifikate



Produktabbildung



Maßzeichnung



Durchflussdiagramm

