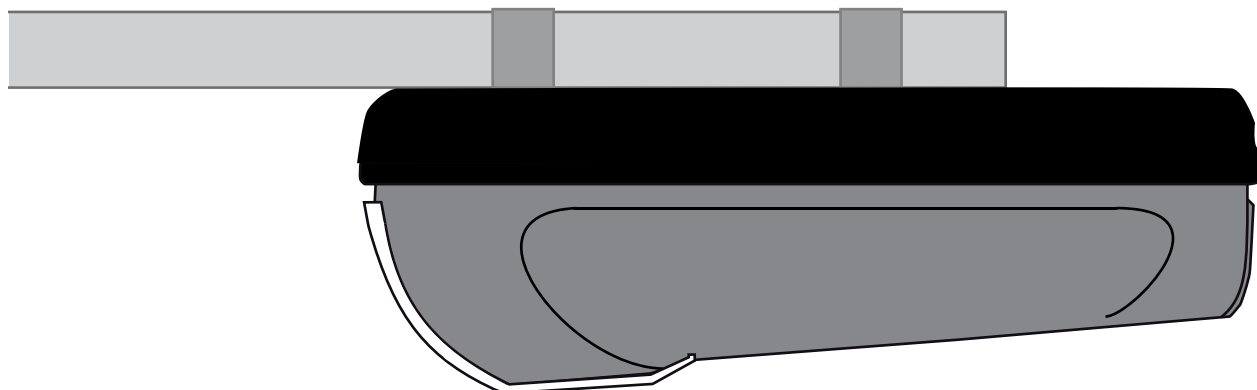


CHAMBERLAIN®



de

Montage- und Bedienungsanleitung für Garagentorantriebe ML550EV

en

Assembly- and operating instructions for Garage Door Opener ML550EV

fr

Notice de montage et de commande pour entraînements de portes de garage ML550EV

nl

Montage- en bedieningshandleiding voor garagepoortaandrijvingen ML550EV

cs

Návod na montáž a obsluhu pro pohony garážových vrat ML550EV

1	Allgemeine Sicherheitshinweise	2
2	Bestimmungsgemäßer Gebrauch	3
3	Lieferumfang	3
4	Produktübersicht	3
5	Bevor Sie beginnen	3
5.1	Voraussetzungen	3
5.2	Vorbereitung	3
5.3	Benötigtes Werkzeug	3
6	Montage des Garagentorantriebs	3
6.1	Schiene zusammenbauen	3
6.2	Kette spannen	3
6.3	Schiene an den Garagentorantrieb montieren	4
7	Einbau des Garagentorantriebs	4
7.1	Mitte des Garagentores festlegen	4
7.2	Sturzbefestigung montieren	4
7.3	Garagentorantrieb am Sturz befestigen	4
7.4	Garagentorantrieb aufhängen	4
7.5	Torbefestigung montieren	4
7.6	Schubstange am Laufwagen befestigen	5
8	Elektroanschluss	5
8.1	Optionales Zubehör	5
8.2	Garagentorantriebseinheit anschließen	5
9	Tor einstellen und testen	5
9.1	Endposition und Zugkraft einstellen	5
9.2	Automatischen Sicherheitsrücklauf testen	5
9.3	Weitere Handsender programmieren	6
10	Bedienung des Garagentorantriebs	6
11	Reinigung und Wartung	6
11.1	Reinigung	6
11.2	Wartung	6
11.3	Batterien des Handsenders austauschen	7
12	Garagentorantriebsbeleuchtung tauschen	7
13	Entsorgung	7
14	Häufig gestellte Fragen	7-8
15	Technische Daten	9
16	Ersatzteile/ Garantie	9
17	Weiteres Zubehör	9
18	Konformitätserklärung	9

ACHTUNG!

BITTE ZUNÄCHST FOLGENDE SICHERHEITSHINWEISE LESEN!

1 Allgemeine Sicherheitshinweise

Bevor Sie mit der Montage beginnen:

Lesen Sie bitte die Bedienungsanleitung und vor allem die folgenden Sicherheitshinweise. Bewahren Sie die Anleitung zum Nachlesen auf und geben Sie sie an einen möglichen nachfolgenden Eigentümer weiter.

Die folgenden Symbole stehen vor Hinweisen zur Vermeidung von Personen- oder Sachschäden. Lesen Sie diese Hinweise bitte sorgfältig.



VORSICHT
Personen- oder Sachschäden



VORSICHT
Gefahr durch elektrischen Strom oder Spannung

Wichtige Sicherheitsanweisungen

Der Garagentorantrieb ist selbstverständlich auf eine sichere Bedienbarkeit hin ausgelegt und geprüft worden; diese kann jedoch nur gewährleistet werden, wenn bei der Installation und Bedienung die nachstehend aufgeführten Sicherheitshinweise genau eingehalten werden.

Diese Anweisungen unbedingt aufbewahren.

- Tor muss ausbalanciert sein. Nicht bewegliche oder festsitzende Tore müssen repariert werden. Garagentore, Torfedern, Kabel, Scheiben, Halterungen und Schienen stehen dann unter extremer Spannung, was zu schweren Verletzungen führen kann. Machen Sie keine Versuche, das Tor zu lockern, zu bewegen oder auszurichten, sondern wenden Sie sich an einen Wartungsdienst oder Torfachmann.
- Bei der Installation bzw. Wartung eines Garagentorantriebs dürfen kein Schmuck, keine Uhren oder lockere Kleidung getragen werden.
- Zur Vermeidung schwerer Verletzungen aufgrund von Verwicklungen sind alle an das Tor angeschlossenen Seile und Ketten vor der Installation des Garagentorantriebs abzumontieren.
- Bei Installation und elektrischem Anschluss sind die vor Ort geltenden Bau- und Elektrovorschriften einzuhalten.
Dieser Garagentorantrieb erfüllt Schutzklasse 2 und bedarf keiner Erdung.
- Zur Vermeidung von Schäden an besonders leichten Toren (z. B. Glasfaser-, Aluminium- oder Stahltore) ist eine entsprechende Verstärkung anzubringen. Wenden Sie sich hierzu bitte an den Hersteller des Tores.
- Der Automatische Sicherheitsrücklauf muss einem Test unterzogen werden. Beim Kontakt mit einem am Boden befindlichen 50 mm hohen Hindernis MUSS das Garagentor zurückfahren. Eine nicht ordnungsgemäße Einstellung des Garagentorantriebs kann zu schweren Körperverletzungen aufgrund eines sich schließenden Tores führen. Test einmal im Monat wiederholen und gegebenenfalls erforderliche Änderungen vornehmen.
- Diese Anlage darf nicht in feuchten oder nassen Räumen installiert werden.
- Beim Betrieb darf das Tor unter keinen Umständen öffentliche Durchgangswege behindern.
- Um allen Bedienern die sichere Bedienung in Erinnerung zu rufen, ist neben dem beleuchteten Wandtaster das **Warnschild zum Schutze von Kindern** anzubringen. Die Warnschilder gegen Einklemmen sind deutlich sichtbar anbringen.
- Kinder sollten beaufsichtigt werden, um sicherzustellen, dass sie nicht mit dem Garagentorantrieb spielen.
- Dieser Garagentorantrieb ist nicht dafür bestimmt, durch Personen (einschließlich Kinder) mit eingeschränkten physischen, sensorischen oder geistigen Fähigkeiten oder mangels Erfahrung und/oder mangels Wissen benutzt zu werden, es sei denn, sie werden durch eine für ihre Sicherheit zuständige Person beaufsichtigt oder erhalten von ihr Anweisungen, wie der Garagentorantrieb zu benutzen ist.
- Zur Vermeidung einer Beschädigung des Tores sind alle vorhandenen Sperren / Schlösser zu deaktivieren.
- Gegebenenfalls installierte Bedieneinrichtungen MÜSSEN in Sichtweite des Tores und außer Reichweite von Kindern installiert werden. Kindern darf die Bedienung von Tastern oder Handsendern nicht erlaubt werden. Ein Missbrauch des Garagentorantriebs kann zu schweren Verletzungen führen.
- Der Garagentorantrieb darf NUR bedient werden, wenn die Bedienperson den gesamten Torbereich einsehen kann, dieser frei von Hindernissen ist und der Garagentorantrieb ordnungsgemäß eingestellt ist. Niemand darf durch das Tor hindurchgehen, solange es in Bewegung ist. Kindern darf das Spielen in der Nähe des Tores nicht erlaubt werden.
- Manuelle Entriegelung nur zur Trennung des Laufwagens vom Garagentorantrieb und – wenn möglich – **NUR** bei geschlossenem Tor verwenden. Roten Griff nicht zum Auf- bzw. Zuziehen des Tores verwenden.
- Vor der Durchführung von Reparaturen oder dem Entfernen von Abdeckungen ist der Garagentorantrieb von der elektrischen Stromversorgung zu trennen.
- Dieses Produkt verfügt über einen Trafo mit Spezialkabel. Im Schadensfall MUSS dieser von entsprechend qualifiziertem Fachpersonal gegen einen Originaltrafo ausgetauscht werden.
- Beim Betätigen der Notentriegelung kann es zu unkontrollierten Bewegungen des Tores kommen, wenn Federn schwach oder gebrochen sind oder wenn das Tor nicht im Gleichgewicht ist.
- Den Entriegelungsgriff für die Notentriegelung in einer Höhe von mindestens 1,8 m anbringen.

2 Bestimmungsgemäßer Gebrauch

Der Garagentorantrieb ist für das Öffnen und Schließen von Schwing- und Sektion-Garagentoren im Privatbereich bestimmt. Der Garagentorantrieb ist nicht für den gewerblichen Einsatz, sondern ausschliesslich zur Verwendung an privaten Garagentoren, die für einen Einzelhaushalt bestimmt sind, vorgesehen und geeignet. Jede nicht bestimmungsgemäße Verwendung des Garagentorantriebs birgt erhebliche Unfallgefahren. Der Hersteller übernimmt keine Haftung für nicht bestimmungsgemäßen Gebrauch.

3 Lieferumfang

Prüfen Sie vor der Montage die Vollständigkeit der mitgelieferten Teile. Hinweis: Die Nummerierung gilt nur für das entsprechende Kapitel.

Teileübersicht:

1. Garagentorantriebskopf	1x	7. Torbefestigung	1x
2. Handsender	2x	8. Zubehörbeutel	1x
3. gebogene Schubstange	1x	9. Schiene	1x
4. Abhängeeisen	2x		
5. Befestigungsbügel	3x		
6. Sturzbefestigung	1x		

Beutel mit

Befestigungsmaterial:

1. Flachrundkopfschraube 6 x 80 mm	1x	6. Sicherungssplint	1x
2. Sicherheitsmutter M6	1x	7. Schraube ST 6 x 50 mm	4x
3. Sechskantschraube	4x	8. Schraube ST 6,3 x 18 mm	8x
4. Mutter M6	4x	9. Dübel	4x
5. Bolzen	1x		

4 Produktübersicht

Diese Abb. bietet Ihnen bei der schrittweisen Montage der Anlage stets eine komplette Übersicht über die fertig montierte Anlage.

1. Sturzbefestigung	8. Netzkabel
2. Kette	9. Garagentorantriebskopf
3. Schiene	10. Entriegelung
4. Laufwagen	11. gerade Schubstange
5. Verbindungsstück	12. gebogene Schubstange
6. Befestigungsbügel	13. Torbefestigung
7. Abhängeeisen	

5 Bevor Sie beginnen

WICHTIGER HINWEIS

Verfügt Ihre Garage nicht über einen Seiteneingang, muss eine externe Notentriegelung installiert werden. Diese ermöglicht bei Stromausfall den manuellen Betrieb des Garagentores von außen.

5.1 Voraussetzungen

Der Garagentorantrieb ist nur für den Einbau von einteiligen Garagentoren mit horizontaler Laufschiene (Schwingtor) (Abb. A) und für Sektionaltore mit gebogener Laufschiene (Abb. B) geeignet.

HINWEIS:

Für einteilige Garagentore mit horizontalen und vertikalen Laufschiene bzw. zweiflügelige Tore oder Kipptore kann die Anlage nicht verwendet werden.

5.2 Vorbereitung

Prüfen Sie zunächst, ob Ihr Tor ausbalanciert und im Gleichgewicht ist. Öffnen Sie Ihr Tor etwa bis zur Hälfte und lassen es los.

Das Tor darf nun **selbstständig** kaum seine Position ändern, sondern muss, alleine durch die Federkraft gehalten, in dieser Position stehen bleiben. Bewegungskraft: maximal 15 kg.

1. Die Schiene des Garagentorantriebs MUSS an der tragenden Wand bzw. Decke über dem Garagentor sicher und stabil befestigt werden.
2. Falls die Decke in Ihrer Garage verkleidet, verschalt o. ä. ist, sind möglicherweise zusätzliche Halterungen und Befestigungsschienen erforderlich (nicht im Lieferumfang enthalten).
3. Falls Ihre Garage über keinen separaten Seiteneingang verfügt, muss eine externe Notentriegelung installiert werden.

5.3 Benötigtes Werkzeug

Werkzeugliste:	Metallsäge
Leiter	verschiedene Bohrer (8, 6, 5, 4,5 mm)
Markierungsstift	Ringschlüssel
Zange	Wasserwaage
Bohrmaschine	Schraubendreher
Hammer	Maßband
Ratsche (10, 13 mm)	

6 Montage des Garagentorantriebs



Wichtige Anweisungen für sichere Montage. Alle Montageanweisungen befolgen. Falsche Montage kann zu ernsthaften Verletzungen führen.

6.1 Schiene zusammenbauen

Die Schiene ist weitgehend vormontiert und besteht aus 4 Teilen. Im vorderen Teil (A) befinden sich Laufwagen, Schubstange, Entriegelungsgriff, die Umlenkrolle sowie die Sturzbefestigung mit Kettenspanner. Im hinteren Teil (B) befinden sich die Aufnahme für die Antriebswelle und das Kettenzahnrad. Vorderen und hinteren Schienenteil hintereinander legen.

1. Kabelbinder, die die Kette sichern, entfernen. Transportsicherung (X) noch in der Position belassen.
2. Die beiden Schienenteile ganz auseinanderziehen um eine Lücke für die Mittelteile (C&D) zu schaffen. Diese Schiene ist so konzipiert, dass die sich die Mittelteile problemlos einfügen lassen. Die Verbindungsstücke (E) über die Nahtstellen der Schienenteile bis zu den Markierungen schieben. Zum Sichern der Verbindungsstücke die Blechnasen mit einem geeigneten Werkzeug (Schraubendreher) nach außen biegen. Die Montage der Schiene ist abgeschlossen.

6.2 Kette spannen

Die Kette der Schiene soweit spannen, dass die Feder (1) nur etwa zur Hälfte zusammengedrückt wird.

Diese muss im laufenden Betrieb federn können.

6.3 Schiene an den Garagentorantrieb montieren

1. Transportsicherung (X) herausziehen. Kontrolle, ob die Kette auf dem Zahnrad sitzt. Falls die Kette beim Zusammenbau doch abgerutscht ist, Kette entspannen, auflegen und erneut spannen.
2. Die Schiene (1) umdrehen und mit der Zahnradseite (2) ganz auf den Garagentorantrieb (3) stecken.
3. Die Schiene mit den beiden Befestigungsbügeln (4) und den Schrauben (5) am Garagentorantrieb sichern.

Damit ist die Montage des Garagentorantriebs abgeschlossen.

7 Einbau des Garagentorantriebs

7.1 Mitte des Garagentores festlegen

Bei Überkopparbeiten muss zum Schutz der Augen eine Schutzbrille getragen werden. Zur Vermeidung einer Beschädigung des Tores sind alle vorhandenen Sperren / Schlösser zu deaktivieren.

Zur Vermeidung schwerer Verletzungen sind alle an das Tor angeschlossenen Seile und Ketten vor der Installation des Garagentorantriebs abzumontieren. Der Garagentorantrieb ist in einer Höhe von mindestens 2,10 m über dem Boden zu installieren.

Markieren Sie zunächst die Mittellinie des Tores (1). Ziehen Sie ausgehend von diesem Punkt eine Linie bis zur Decke.

Für den Einbau an der Decke zeichnen Sie von dieser Linie ausgehend eine weitere Linie an der Mitte der Decke (2) im rechten Winkel zum Tor. Länge ca. 2,80 m.

7.2 Sturzbefestigung montieren

HINWEIS: Die Schiene möglichst knapp über dem Tor montieren. Maximal 50mm über dem höchsten Punkt. Je nach Tortyp kann sich die Oberkante des Tores beim Öffnen um einige cm heben.

A. Wandmontage:

Minimum Platzbedarf über dem Tor: 100 mm

Sturzbefestigung (1) mittig auf der senkrechten Mittellinie (2) anlegen; dabei liegt ihr unterer Rand auf der horizontalen Linie. Alle Löcher für die Sturzbefestigung markieren. Löcher mit 4,5 mm Durchmesser vorbohren und die Sturzbefestigung mit Holzschrauben (3) befestigen.

HINWEIS:

Im Falle einer Montage an einer Betondecke / einem Betonsturz sind die mitgelieferten Betondübel (4) und Schrauben (3) zu verwenden. Bohrlochgröße bei Beton: 8 mm.

B. Deckenmontage:

Minimum Platzbedarf über dem Tor: 35 mm

Senkrechte Mittellinie (2) weiter bis zur Decke und ca. 200 mm an der Decke entlang ziehen. Sturzbefestigung (1) auf der senkrechten Markierung bis zu 150 mm von der Wand entfernt mittig anlegen. Alle Löcher für die Sturzbefestigung markieren. Löcher mit 4,5 mm Durchmesser bohren und die Sturzbefestigung mit Holzschrauben (3) befestigen.

7.3 Garagentorantrieb am Sturz befestigen



Es kann erforderlich sein, den Garagentorantrieb vorübergehend höher zu legen, damit die Schiene bei mehrteiligen Toren nicht an die Federn stößt. Der Garagentorantrieb muss dabei entweder gut abgestützt (Leiter) oder von einer zweiten Person festgehalten werden. Garagentorantriebskopf auf Garagenboden unter die Sturzbefestigung legen. Schiene anheben, bis die Löcher des Befestigungsteils und die Löcher der Sturzbefestigung übereinander liegen.

Schraube (1) durch die Löcher führen und mit Mutter sichern.

7.4 Garagentorantrieb aufhängen

1. Tor ganz öffnen, Garagentorantrieb auf dem Tor ablegen (Abb. A). Ein Stück Holz / Karton an der markierten Stelle (X) unterlegen.
2. Der Befestigungsbügel muss soweit hinten montiert werden, dass der Laufwagen nicht behindert wird. Der Laufwagen kann unter dem Bügel teilweise durchfahren aber nicht die Schubstange. Ideal ist die Montage kurz vor dem Antriebskopf (Abb. B).
3. Deckenbefestigungen (1) so biegen, dass sie flach gegen die Decke aufliegen. Je Abstand zur Decke ist, ist kein, eines oder sind beide Abhängeeisen zu montieren (Abb. C1, C2 und C3).
4. Markieren Sie die Bohrlöcher an der Decke. Achten Sie auf jeweils gleichen seitlichen Abstand entlang der eingezeichneten Mittellinie.
5. Bei Betondecken müssen Bohrlöcher mit 8 mm Durchmesser in die Decke gebohrt und Dübel verwendet werden. Dann werden die Deckenbefestigungen mit Sechskantholzschrauben in der Decke befestigt. Bei der Befestigung an Holzdecken: nur an tragenden Teilen der Holzdecke befestigen. Bohrlöcher mit 4 mm Durchmesser bohren und Sechskantholzschrauben verwenden.
6. Befestigungsbügel (2) um die Schiene legen, dann zur Deckenbefestigung ausrichten und miteinander verschrauben.
7. Sollte nach der Montage des Garagentorantriebs, insbesondere unter Verwendung einer Schienenverlängerung, während des Fahrtbeginns oder – endes, sowie beim Auftreffen auf ein Hindernis, ein Hoch- oder Niederbiegen der Schiene um mehr als 5 cm zu beobachten sein, ist ggf. eine Mittenabhängung bauseits vorzusehen. Kontaktieren Sie hierzu bitte den Hersteller des Garagentorantriebs.



Achten Sie auf einen waagerechten Verlauf der Schiene entlang der Decke. Der Abstand kann durch die vorgegebenen Lochabstände angepasst werden. Überstehende Enden der Deckenbefestigung können bei Bedarf gekürzt werden.

7.5 Torbefestigung montieren

Einbau bei Sektionaltoren oder einteiligen Toren:

Die Torbefestigung (1) verfügt über mehrere Befestigungslöcher. Torbefestigung mittig oben auf der Innenseite des Tores wie dargestellt anlegen. Löcher markieren und Torbefestigung anschrauben.

Montagehöhen:

1. Einteiliges Tor oder Sektionaltor mit einer Führungsschiene:
Abstand zur Toroberkante 0-100 mm.
2. Sektionaltor mit zwei Führungsschienen:
Abstand zur Toroberkante 100-130 mm.

HINWEIS:

Der Befestigungspunkt am Tor muss der Rahmen oder eine stabile Stelle am Torpanel sein. Gegebenenfalls ist wie in Abb. B gezeigt durchzubohren und zu verschrauben (nicht enthalten).

7.6 Schubstange am Laufwagen befestigen

Die gerade Schubstange ist bereits vormontiert.

Empfohlene Installation:

Laufwagen durch Ziehen am roten Griff vom Garagentorantrieb trennen und von Hand in Richtung Tor schieben. Bei geschlossenem Tor die gebogene Schubstange (1) mit dem Bolzen (2) an der Torbefestigung befestigen und mit Splint (3) sichern. Gerade und gebogene Schubstange bündig mit einer Überlappung von 2 Löchern mittels Schraube (4) miteinander verbinden und mit Mutter (5) sichern. Die Löcher so wählen dass die Schubstange in einem Winkel von ca. 30-40° Winkel steht.

HINWEIS: Auf den gebogenen Torarm kann auch verzichtet werden, wenn der Torbeschlag ganz an der oberen Torkante befestigt wurde.



Den Entriegelungsgriff für die Notentriegelung in einer Höhe von mindestens 1,80 m anbringen.

Das gelbe Hinweisschild zur Entriegelung des Garagentorantriebs (Aufkleber) am Seil des Torgriffs befestigen.

8 Elektroanschluss



Um Gefährdungen von Personen und Schäden am Garagentorantrieb zu vermeiden, darf der Garagentorantrieb erst betätigt werden, wenn hierfür in dieser Anleitung ausdrücklich die Anweisung gegeben wird. Der Netzstecker muss jederzeit zwecks Netztrennung frei zugänglich sein.

8.1 Optionales Zubehör

Installation einer Lichtschranke

Nach Installation und Einstellung des Garagentorantriebs kann eine Lichtschranke installiert werden (Klemmen 2 + 3).

Die Installationsanleitung ist im Lieferumfang der Lichtschranke enthalten. **Mit der optionalen Lichtschranke wird sichergestellt, dass das Tor offen ist, bzw. bleibt, sobald sich Personen, insbesondere kleine Kinder, im Torbereich befinden.** Mittels einer Lichtschranke wird ein sich schließendes Tor hochgefahren bzw. ein offenes Tor am Schließen gehindert, wenn eine im Torbereich befindliche Person den Sensorstrahl unterbricht.

Eine Lichtschranke empfiehlt sich insbesondere für Familien mit kleinen Kindern.

Beleuchteten Wandtaster anschließen



Alle an der Wand montierten Schalter oder Taster müssen in Sichtweite des Tores außerhalb des Tor- oder Torschienenbereichs auf einer Höhe von 1,5 m installiert werden. Neben diesen Schaltern ist das Warnschild zum Schutze von Kindern anzubringen.

Auf der Rückseite des Schalters befinden sich zwei Schraubklemmen (1,2). Vom Klingeldraht (4) wird die Isolierung bis zu ca. 6 mm abgezogen. Drähte weit genug voneinander trennen, so dass der weiß-rote Draht an die eine Schraubklemme (1) und der weiße Draht an die andere Schraubklemme (2) angeschlossen werden können.

Beleuchteter Wandtaster: Mit den mitgelieferten Blechschrauben (3) an eine Innenwand der Garage montieren. Bei Trocken- oder Betonwänden zuvor Löcher mit 5 mm Durchmesser bohren und Dübel (6) verwenden. Die Montage neben dem Garagenseiteneingang **außerhalb der Reichweite von Kindern** wird empfohlen. Beide Schrauben vorsichtig eindrehen und nicht zu fest anziehen um das Plastikgehäuse nicht zu beschädigen. Klingeldraht an der Wand entlang über die Decke bis zum Garagentorantrieb führen. Zur Befestigung des Drahtes Nagelschellen (5) verwenden. Klingeldraht von oben durch den Kabelkanal zur Klemme führen. Die Anschlussklemmen (7) links am Garagentorantrieb befinden sich in der Vertiefung neben dem Programmierungsschalter. Klingeldraht an den Klemmen 1 + 2 anschließen.

8.2 Garagentorantriebseinheit anschließen

Garagentorantrieb gemäß den vor Ort geltenden Richtlinien und Bestimmungen an eine vorschriftsmäßig installierte Schutzkontaktsteckdose anschließen.

HINWEIS: Mit dem Einschalten des Garagentorantriebs wird auch die Garagentorantriebsbeleuchtung kurz angeschaltet.

9 Tor einstellen und testen



Der Garagentorantrieb darf nur bedient werden, wenn die Bedienperson den gesamten Torbereich einsehen kann, dieser frei von Hindernissen ist und der Garagentorantrieb ordnungsgemäß eingestellt ist. Niemand darf durch das Tor hindurchgehen, solange es in Bewegung ist. Kontrollieren Sie vor der ersten Inbetriebnahme, ob alle Einrichtungen, die nicht benötigt werden, außer Betrieb gesetzt sind. Entfernen Sie alle Montagehilfen und Werkzeuge aus dem Schwenkbereich des Tores.

9.1 Endpositionen und Zugkraft einstellen

1. Lichtabdeckung öffnen.
2. Taste „P“ drücken und gedrückt halten bis LED3 zu blinken beginnt.
3. Taste „+“ drücken und solange gedrückt halten, bis das Tor komplett geöffnet ist. Gegebenenfalls mit Taste „-“ korrigieren.
4. Taste „P“ erneut kurz drücken, LED2 beginnt zu blinken.
5. Taste „-“ drücken und solange gedrückt halten, bis das Tor komplett geschlossen ist. Die Schiene darf sich nicht nach oben biegen. Gegebenenfalls mit Taste „+“ korrigieren.
6. Taste „P“ erneut kurz drücken. Der Garagentorantrieb öffnet nun selbstständig das Tor komplett und schließt es wieder komplett. Hierbei wird die benötigte Kraft des Garagentorantriebes automatisch eingestellt.

HINWEISE:

Den Garagentorantrieb während dieses Vorgangs nicht unterbrechen. Bei einer Unterbrechung muss der Vorgang wiederholt werden.

Fährt das Tor gegen den Torrahmen und reversiert, ist die Endposition des Garagentorantriebs nicht ideal eingestellt und der

Garagentorantrieb drückt zu stark gegen den Torrahmen. Endposition neu einstellen und den Laufweg kürzer wählen. Die Schiene des Garagentorantriebs sollte sich in der Position

„Tor Geschlossen“ nicht stark nach oben biegen.

Krafteinstellung Garagentorantrieb:

Möglichkeit 1: Bei der Installation des Garagentorantriebs wird zuerst der Laufweg (AUF-ZU Strecke) und die optimale Arbeitskraft eingestellt.

Möglichkeit 2: Netzstecker vom Garagentorantrieb ziehen für ca. 10 Sekunden. Anschließend Garagentorantrieb mit Handsender oder Wandtaster betätigen und das Tor komplett öffnen und schließen.

HINWEIS:

Vor jeder Änderung der Krafteinstellung muss das Tor auf einwandfreie Funktion (leichter Lauf) überprüft werden.

Der Garagentorantrieb ist kein Hilfsmittel für ein schlecht funktionierendes Tor. Kontrollieren Sie die einwandfreie Funktion des Tores vor jeder Änderung der Garagentorantriebseinstellungen, indem Sie das Tor vom Garagentorantrieb entriegeln und es von Hand öffnen und schließen.

9.2 Automatischen Sicherheitsrücklauf testen



Der Automatische Sicherheitsrücklauf muss einem Test unterzogen werden. Beim Kontakt mit einem am Boden befindlichen 50 mm hohen Hindernis muss das Garagotor zurückfahren. Eine nicht ordnungsgemäße Einstellung des Garagentorantriebs kann zu schweren Körperverletzungen aufgrund eines sich schließenden Tores führen. Test einmal im Monat wiederholen und gegebenenfalls erforderliche Änderungen vornehmen.

HINDERNISTEST:

Ein 50 mm hohes Hindernis (1) unter dem Garagotor auf den Boden legen. Tor nach **unten** fahren. Das Tor **muss** beim Kontakt mit dem Hindernis zurückfahren. Wenn das Tor am Hindernis nur **anhält**, fährt das Tor nicht weit genug nach **unten** zum Boden. In diesem Fall beide Endpositionen neu programmieren (siehe 9.1).

Fährt das Tor nach Kontakt mit dem 50 mm hohen Hindernis zurück, Hindernis entfernen und das Tor einmal komplett schließen und öffnen lassen. Das Tor **darf nicht** zurückfahren, wenn es die Torposition „Geschlossen“ erreicht hat. Fährt es dennoch zurück, müssen beide Endpositionen neu programmiert werden (siehe 9.1).

TEST ÖFFNEN: Auf die Mitte des Tores 20 kg auflegen.

Das Tor darf nicht hochfahren.

9.3 Weitere Handsender programmieren

Die mitgelieferten Handsender sind bereits mit einer Taste werksseitig programmiert. Beim Kauf eines zusätzlichen Handsenders muss dieser zuerst programmiert werden, damit er akzeptiert wird.

Programmieren:

1. Taste „S“ am Garagentorantrieb für ca. 1-2 Sekunden drücken. LED1 beginnt zu leuchten (für 10 Sekunden).
2. Eine Drucktaste am Handsender zwei Mal (2 x) kurz hintereinander drücken.
3. LED 1 geht aus. Der Code ist programmiert.

HINWEIS: Es kann immer nur eine Taste je Handsender programmiert werden. Immer die Taste, die zuletzt programmiert wurde, funktioniert.

Löschen:

Beim Löschen werden immer alle programmierten Handsender gelöscht. Taste „S“ am Garagentorantrieb drücken und halten, bis LED1 ausgeht (etwa 8 Sekunden). Alle zuvor eingelernten Codes sind gelöscht.

Jeder gewünschte Handsender muss nun wieder neu programmiert werden.

HINWEIS: Nur Originalhandsender vom Hersteller dürfen verwendet werden. Handsender die möglicherweise ähnlich aussehen, aber nicht aus unserem Hause stammen, sind nicht kompatibel (siehe Aufkleber am Handsender). Solche Fremdhandsender lösen Fehlfunktionen aus, z.B. selbstständiges Öffnen. Die Garantie auf Funktion und Sicherheit erlischt.


10 Bedienung des Garagentorantriebs

Automatisches Öffnen / Schließen des Tores:

Mit Hilfe folgender Geräte kann der Garagentorantrieb aktiviert werden:

- Handsender: Taste drücken, bis sich das Tor in Bewegung setzt.
- Wandtaster (falls dieses Zubehör installiert ist): Drucktaster drücken, bis sich das Tor in Bewegung setzt.
- Externer Schlüsselschalter oder drahtloses Codeschloss (falls dieses optionale Zubehör installiert ist).

Manuelles Öffnen des Tores (Handbetrieb):

 Wenn möglich sollte das Tor ganz geschlossen sein. Schwache oder defekte Federn können ein rasches Zufallen des offenen Tores verursachen, **was zu Sachschäden oder schwerem Personenschaden führen kann.**

ENTRIEGELN: Kurz am roten Griff nach unten ziehen. Dann Tor von Hand öffnen. **Nicht am Seil ziehend das Tor öffnen / schließen!**
VERRIEGELN: Bei der nächsten Auf- oder Abwärtsbewegung wird wieder automatisch verriegelt.

Funktionsablauf:

Bei Betätigung des Garagentorantriebs mittels Handsender oder Wandtaster:

- schließt das Tor, wenn es ganz geöffnet war,
- öffnet das Tor, wenn es geschlossen war,
- stoppt das Tor, wenn es gerade öffnet oder schließt,
- bewegt sich das Tor in die entgegengesetzte Richtung der zuletzt vollzogenen Bewegung, wenn es zum Teil geöffnet ist,
- fährt das Tor zurück in die offene Torposition, wenn es beim Schließvorgang auf ein Hindernis stößt,
- stoppt das Tor, wenn es beim Öffnen auf ein Hindernis trifft.
- Lichtschranke (optional): Mittels einer Lichtschranke wird ein sich schließendes Tor hochgefahren bzw. ein offenes Tor am Schließen gehindert, wenn eine im Torbereich befindliche Person den Sensorstrahl unterbricht.

Die Garagentorantriebsbeleuchtung schaltet sich in folgenden Fällen ein:

1. erstes Anschalten des Garagentorantriebs (kurz)
2. Unterbrechung der Stromzufuhr (kurz)
3. bei jedem Einschalten des Garagentorantriebs.

Das Licht schaltet sich nach 2 1/2 Minuten wieder automatisch aus.

11 Reinigung und Wartung



Vor jeder Pflege, Reinigung und entsprechenden Wartungsarbeiten muss der Netzstecker gezogen werden. Stromschlaggefahr!

Pflege des Garagentorantriebs

Eine ordnungsgemäße Installation gewährleistet eine optimale Funktionalität des Garagentorantriebs bei minimalem Wartungsaufwand. Eine zusätzliche Schmierung ist nicht erforderlich. Grober Schmutz in der Laufschiene kann die Funktion beeinträchtigen und muss entfernt werden.

11.1 Reinigung

Den Garagentorantriebskopf, den Wandtaster und den Handsender mit einem weichen, trockenen Tuch reinigen.

Keine Flüssigkeiten verwenden.

11.2 Wartung



Die Anlage, insbesondere Kabel, Federn und Befestigungsteile, ist häufig auf Anzeichen von Verschleiß, Beschädigung oder auf mangelhafte Balance zu überprüfen. Nicht benutzen, wenn Reparatur- oder Einstellarbeiten durchgeführt werden müssen, da ein Fehler in der Anlage oder ein falsch ausbalanciertes Tor Verletzungen verursachen können.

Einmal monatlich:

- Automatischen Sicherheitsrücklauf erneut testen und falls notwendig neu einstellen.
- Tor manuell bedienen. Bei nicht ausbalanciertem oder festsitzendem Tor wenden Sie sich bitte an den Wartungsdienst.
- Vollständiges Öffnen bzw. Schließen des Tores überprüfen. Gegebenenfalls Endschalter und / oder Kraft neu einstellen.

Zweimal jährlich:

- Kettenspannung überprüfen. Hierzu zunächst den Laufwagen vom Garagentorantrieb trennen. Gegebenenfalls Kettenspannung anpassen.
- Die Laufschiene mit handelsüblichem Schmierfett leicht einfetten (nachfetten).

Einmal jährlich (am Tor):

- Torrollen, Lager und Gelenke schmieren. Eine zusätzliche Schmierung des Garagentorantriebs ist nicht erforderlich.

Torlaufschienen nicht fetten!

Endschalter- und Krafteinstellung:

Diese Einstellungen müssen bei der Installation des Garagentorantriebs geprüft und ordnungsgemäß durchgeführt werden. Bedingt durch die Witterung können beim Betrieb des Garagentorantriebs geringfügige Änderungen auftreten, die durch eine Neueinstellung behoben werden müssen. Dies kann insbesondere im ersten Betriebsjahr passieren.

Die Anweisungen zu Endschalter und Zugkraft einstellen (siehe 9.1) sorgfältig befolgen und **nach jeder Neueinstellung den automatischen Sicherheitsrücklauf erneut testen.**

11.3 Batterien des Handsenders tauschen

Batterie des Handsenders:

Die Batterien im Handsender sind äußerst langlebig. Verringert sich der Sendebereich, müssen die Batterien ausgetauscht werden. Batterien unterliegen nicht der Garantie.

Beachten Sie dazu folgende Batteriehinweise:

Batterien dürfen nicht über den Hausmüll entsorgt werden. Jeder Verbraucher ist gesetzlich dazu verpflichtet, Batterien ordnungsgemäß an den vorgesehenen Sammelstellen zu entsorgen.

Laden Sie Batterien niemals wieder auf, die nicht dafür geeignet sind. Explosionsgefahr!

Halten Sie Batterien von Kindern fern, schließen Sie sie nicht kurz oder nehmen Sie sie nicht auseinander.

Suchen Sie sofort einen Arzt auf, wenn eine Batterie verschluckt wurde.

Reinigen Sie Batterie- und Gerätekontakte vor dem Einlegen bei Bedarf. Erschöpfte Batterien umgehend aus dem Gerät entfernen! Erhöhte Auslaufgefahr!

Setzen Sie Batterien niemals übermäßiger Wärme wie Sonnenschein, Feuer oder dergleichen aus! Es besteht erhöhte Auslaufgefahr!

Vermeiden Sie den Kontakt mit Haut, Augen und Schleimhäuten. Spülen Sie die mit Batteriesäure betroffenen Stellen sofort mit reichlich kaltem Wasser und suchen Sie umgehend einen Arzt auf.

Immer alle Batterien gleichzeitig austauschen.

Nur Batterien des gleichen Typs einsetzen, keine unterschiedlichen Typen oder gebrauchte und neue Batterien miteinander verwenden.

Entfernen Sie die Batterien bei längerer Nichtverwendung aus dem Gerät.

Batterie austauschen:

Um die Batterie auszutauschen, öffnen Sie das Gehäuse mit einem Schraubendreher auf der Rückseite. Heben Sie die Abdeckung und die darunterliegende Steuerung heraus. Batterie seitwärts schieben und entnehmen. Beim Einschieben der neuen Batterie auf die Polarität achten. Handsender wieder zusammenbauen.

ACHTUNG!

Explosionsgefahr bei unsachgemäßem Auswechseln der Batterie. Ersatz nur durch denselben oder einen gleichwertigen Typ (Bestellnummer 10A20-WH).

12 Garagentortriebsbeleuchtung tauschen

Die LED-Beleuchtung hat eine sehr hohe Lebensdauer und ist wartungsfrei.

Austausch und Zusammenbau:

1. Netzstecker ziehen
2. zum Tausch des LED-Sockels die Garagentortriebshaube abnehmen (2 Schrauben in der Haube lösen).
3. Stecker des LED-Sockels von der Steuerung abziehen.
4. beide Schrauben neben den LEDs an der Haube lösen und Sockel abnehmen.
5. in umgekehrter Reihenfolge wieder zusammenbauen.

13 Entsorgung

Die Verpackung besteht aus umweltfreundlichen Materialien. Sie kann in den örtlichen Recycle-behältern entsorgt werden. Gemäß der Europäischen Richtlinie 2002/96/EG über Elektro-Altgeräte muss dieses Gerät nach Verwendung ordnungsgemäß entsorgt werden um eine Wiederverwertung der verwendeten Materialien zu gewährleisten. Über die Möglichkeiten dieser Entsorgung informiert die Gemeinde- oder Stadtverwaltung.

14 Häufig gestellte Fragen

1. Garagentorantrieb lässt sich mit Handsender nicht anschalten:

- Ist der Garagentorantrieb an die Stromversorgung angeschlossen? Schaltet sich eine an die Steckdose angeschlossene Lampe nicht an, Sicherung oder Überlastschalter überprüfen (manche Steckdosen werden über einen Wandtaster eingeschaltet).
- Sind alle Torsperren deaktiviert? Siehe Sicherheitshinweise!
- Die Kontroll-LED im Handsender muss leuchten, wenn die Taste gedrückt wird? Sonst ist entweder die Batterie leer, der Handsender defekt oder ist zu weit vom Garagentorantrieb entfernt.
- Betrieb mit neuer Batterie versuchen.
- Wenn Sie über zwei bzw. mehrere Handsender verfügen, von denen nur einer funktioniert, Programmierung des Empfängers überprüfen.
- Befindet sich Schnee / Eis unter dem Tor? Dann ist das Tor möglicherweise am Boden angefroren. Etwaige Hindernisse entfernen.
- Möglicherweise ist die Torfeder defekt. Diese muss durch einen ausgetauscht werden.

2. Sendebereich des Handsenders ist zu gering:

- Ist eine Batterie eingelegt? Neue Batterie einlegen.
- Handsender im Fahrzeug an einer anderen Stelle ausprobieren.
- Der Sendebereich verringert sich bei Metalltoren, Aluminium- oder Metallverkleidungen.

3. Tor fährt ohne ersichtlichen Grund zurück:

- Wird das Tor durch irgendetwas behindert? Manuelle Entriegelung ziehen und Tor von Hand bedienen. Bei nicht ausbalanciertem oder feststehendem Tor wenden Sie sich bitte an den Wartungsdienst.
- Arbeitskraft und Wegstrecke des Garagentorantriebs neu programmieren.
- Eis oder Schnee im Schließbereich des Tores räumen.
- Fährt das Tor beim Erreichen der Torposition ‚Geschlossen‘ zurück, muss der Endschalter für diese Torposition eingestellt werden.

Nach Abschluss jeder Einstellung muss der Automatische Sicherheitsrücklauf erneut getestet werden:

- Ein gelegentlich neues Einstellen der Endpositionen ist nicht ungewöhnlich. Insbesondere durch die Witterung kann sich der Torweg verstellen.

4. Das Garagentor öffnet und schließt von selbst:

- Alle Handsender löschen und dann neu programmieren. Siehe „Programmierung weiterer Handsender“.
- Klemmt die Handsenderstaste in der Position „EIN“ fest?
- Nur Originalhandsendern verwenden! Die Verwendung von Fremdprodukten führt zu Störungen.
- Die Taste des Handsenders wurde versehentlich gedrückt.
- Das Kabel des Wandtasters ist beschädigt (testweise entfernen).
- Ein an den Garagentorantrieb angeschlossenes Zubehör löst die Fahrt aus (testweise entfernen).

5. Tor schließt nicht vollständig:

- Wegstrecke des Garagentorantriebs neu programmieren. Kontrolle der mechanischen Bauteile auf Veränderungen, z. B. Schubstange(n) und Beschläge.
- Nach jeder neuen Einstellung der Torposition ‚Geschlossen‘ muss der Automatische Sicherheitsrücklauf erneut auf Funktion getestet werden.**

6. Das Tor öffnet sich zwar, schließt jedoch nicht:

- Sofern installiert, die Lichtschanke überprüfen. Blinkt die LED an der Lichtschanke, muss die Ausrichtung korrigiert werden.
- Handsender und Wandtaster auf Funktion prüfen.

7. Garagentoranztriebsbeleuchtung schaltet sich nicht an:

- Tor öffnen oder schließen. Die Beleuchtung bleibt 2,5 Minuten eingeschaltet.
- Garagentorantrieb vom Netz trennen und wieder anschließen. Die Beleuchtung schaltet sich für einige Sekunden ein.
- Kein Strom.

8. Garagentoranztriebsbeleuchtung schaltet sich nicht aus:

- Trennen Sie den Garagentorantrieb kurzzeitig von der Stromversorgung und versuchen Sie es erneut.
- Die 2,5 Minuten sind noch nicht vorbei.

9. Garagentorantrieb brummt oder fährt sehr kurz, funktioniert dann jedoch nicht:

- Garagentorfedern sind defekt. Tor schließen und mittels Ziehen am Griff den Laufwagen vom Garagentorantrieb trennen (manuelle Entriegelung). Tor von Hand öffnen und schließen. Ist das Tor ordnungsgemäß ausbalanciert, wird es an jedem Punkt des Torweges allein durch die Torfedern gehalten. Ist dies nicht der Fall, wenden Sie sich an Ihren Wartungsdienst.
- Tritt dieses Problem bei der ersten Inbetriebnahme auf, ist das Tor möglicherweise versperrt. Torsperre deaktivieren.
- Garagentorantrieb vom Tor entriegeln und ohne Tor versuchen. Evtl. wenn Tor in Ordnung, Arbeitskraft und Wegstrecke des Garagentorantriebs neu programmieren.

10. Garagentorantrieb läuft nur in eine Richtung:

- Torfedern möglicherweise defekt oder Tor in einer Richtung schwergängig.
- Wenn Tor in Ordnung, Arbeitskraft und Wegstrecke des Garagentorantriebs neu programmieren.

11. Die Kette klappert an der Schiene:

- Kettenspannung ändern. Meist ist eine zu stark gespannte Kette die Ursache. Die Feder an der Spannvorrichtung der Schiene darf nicht komplett zusammengepresst werden.
- Das Tor läuft nicht gleichmäßig und versetzt den Garagentorantrieb in Schwingungen. Torlauf verbessern.

12. Garagentorantrieb startet wegen Stromausfall nicht:

- Durch Ziehen am Griff Laufwagen vom Garagentorantrieb trennen (manuelle Entriegelung). Das Tor kann nun von Hand geöffnet und geschlossen werden. Wird der Garagentorantrieb erneut aktiviert, verbindet sich auch der Laufwagen wieder.
- Sofern installiert, wird der Laufwagen bei Stromausfall mit Hilfe einer externen Notentriegelung von außerhalb der Garage vom Garagentorantrieb getrennt.

13. Tor reversiert, nachdem die Kraft eingelernt wurde:

- Schiene beobachten, ob sie sich biegt. Der Garagentorantrieb benötigt viel Kraft um das Tor zu bewegen. Tor reparieren oder richtig montieren.
- Tor ist sehr schwer oder in schlechtem Zustand. Rufen Sie einen Fachmann.

14. Schiene am Garagentorantrieb biegt sich:

- Tor ist schwer, sehr schwer, schwergängig oder in schlechtem Zustand. Rufen Sie einen Fachmann.
- Ein Schwingen der Schiene während der Fahrt ist ein Zeichen für ein nicht gleichmäßig funktionierendes Tor mit stetig wechselnden Kraftbedarf. Fachmann rufen evtl. Tor schmieren. Eine zusätzliche Abhängung an der Schiene kann Abhilfe schaffen.

15. Der Garagentorantrieb „läuft“ (Motor dreht hörbar), aber der Laufwagen bewegt sich nicht:

- Der Laufwagen ist entriegelt vom Garagentorantrieb.
- Bei einer Neuinstallation: Beim Zusammenbau von Garagentorantrieb und Schiene ist die vormontierte Adapterhülse zwischen der Motorwelle und der Schiene nicht montiert worden. Diese Hülse ist werksseitig vormontiert, kann aber entfernt werden. Hinter dem Garagentorantrieb stehend, kann beobachtet werden, ob sich das Zahnrad in der Schiene dreht oder nur der Motor.
- Bei einer Neuinstallation: Die Kette ist vom Zahnrad in der Schiene abgesprungen. Hinter dem Garagentorantrieb stehend kann das Zahnrad gesehen werden.
- Nach langer Nutzung: Ist die Entriegelung defekt oder dauerhaft gelöst?
- Nach langer Nutzung: Die Hülse zwischen Schiene und Motor oder das Motorgetriebe ist defekt.

16. Das Tor entriegelt sich von selbst aus dem Laufwagen und bleibt stehen:

- Ist eine externe Entriegelung bei Stromausfall installiert, muss geprüft werden, ob diese sich während des Öffnen des Tores spannt und entriegelt. Beobachten Sie den Mechanismus und stellen gegebenenfalls neu ein.
- Der Griff der Entriegelung darf sich nicht mit anderen Gegenständen verfangen.

17. Der Laufweg lässt sich nicht einlernen, wird verlernt oder verändert sich langsam:

- Der eingelernte Laufweg ist zu kurz. Testweise einen längeren Laufweg programmieren.
- Auf der Kette die in der Schiene läuft ist werksseitig ein kleiner Kunststoffknopf montiert. Dieser kleine Knopf muss während der Fahrt des Garagentorantriebs den kleinen Schalter, der sich auf dem Garagentorantriebskopf befindet, drücken. Ist der Laufweg zu kurz oder der Knopf durch falsche Montage heruntergerissen worden, ist er neu zu befestigen. Wird der kleine Schalter nicht gedrückt, ist keine Programmierung des Garagentorantriebs möglich.
- Mechanischer Defekt am Tor durch ausgeschlagene Gelenke oder Kettenspannung am Garagentorantrieb zu lose.

18. Beschreibung der LEDs

LED1

- Leuchtet kurz auf: Ein Funksignal wird empfangen. Ist der Handsender programmiert öffnet oder schließt der Garagentorantrieb das Tor.
- Leuchtet konstant ca. 10 Sek.: Es kann ein neuer Handsender programmiert oder alle Handsender werden gelöscht.

LED2

- Leuchtet konstant: Solange der Garagentorantrieb läuft.
- Blinkt: Der Garagentorantrieb befindet sich in der Wegstreckenprogrammierung und hat bereits die Tor-AUF-Position gelernt und ist bereit für die Tor-ZU-Position.


LED3

- Blinkt: Wegstreckenprogrammierung ist aktiv. Der Garagentorantrieb ist bereit die Tor-AUF-Position zu lernen.

15 Technische Daten

Eingangsspannung	230-240 V 50 Hz
Max. Zugkraft	550 N
Leistung	90 Watt
Normale Drehkraft	4,5 Nm
Standby-Verbrauch	0,8 Watt
Spannung Zubehör	24 V / 300 mA
Max. Torgewicht	70 kg
Max. Torgröße	2,12 x 3,5 m Einteilige oder Sektionaltore

Motor

Typ	Schneckenradgetriebe
Spannung	24 V 
Geräuschpegel	55 dB

Antriebsmechanismus

Länge des Laufwegs	2,63 m
Geschwindigkeit	10 cm/sec
Beleuchtung	LED 1W

Sicherheit

Elektronisch	Automatische Krafteinstellung
Elektrisch	Thermische Sicherung im Trafo
Endschaltereinstellung	Manuell

Abmessungen

Länge (insgesamt)	3,14 m
Erforderliche lichte Höhe	min. 35 mm
Hängendes Gewicht	10 kg

Funkempfänger

Speicher	16 Handsender
Betriebsfrequenz	433 MHz, 868 MHz
Batterie	3 V, Typ CR2032 (10A20-WH)

16 Ersatzteile / Garantie

Siehe unter www.chamberlain.eu oder kontaktieren Sie ihren Händler.

Siehe auch im erhältlichen Garantiebuch.

17 Zubehör (optional)

1. TX4RUNI	4-Kanal Handsender
2. 128REV	2-Kanal Funk-Wandtaster
3. 747REV	Funkcodeschloss
4. 75REV	beleuchteter Wandtaster
5. 771REV	Sicherheitslichtschranke (Das Tor reversiert automatisch, ohne dass eine Berührung mit einem Hindernis stattgefunden hat)
6. 41REV	Schlüsselschalter
7. 1REV	Externe Notentriegelung

18 Konformitätserklärung

Die Konformitätserklärung liegt dieser Betriebsanleitung bei.

1	General safety guidelines	2
2	Intended use	3
3	Scope of supply	3
4	Product overview	3
5	Before you begin	3
5.1	Preconditions	3
5.2	Preparation	3
5.3	Tools required	3
6	Assembly of the door opener	3
6.1	Assembling the rail	3
6.2	Tighten the chain	3
6.3	Fitting rail to the drive	4
7	Installation of the opener	4
7.1	Centre of the garage door	4
7.2	Mounting header bracket	4
7.3	Attaching drive to header	4
7.4	Hang opener	4
7.5	Mounting door bracket	4
7.6	Attaching door arm on the trolley	5
8	Electrical connection	5
8.1	Optional Accessories	5
8.2	Connecting the opener	5
9	Program opener and test	5
9.1	Adjust limits and force	5
9.2	Test the Safety Reverse System	5
9.3	Program another remote control	6
10	Operation of the door opener	6
11	Cleaning and maintenance	6
11.1	Cleaning	6
11.2	Maintenance	6
11.3	Replace batteries of the remote control	7
12	Replacing operator light	7
13	Disposal	7
14	Frequently asked questions	7-8
15	Specifications	9
16	Spare parts / Warranty	9
17	Accessory (optional)	9
18	Declaration of conformity	9

WARNING!

START BY READING THESE IMPORTANT SAFETY INSTRUCTIONS!

1 General safety guidelines

Before you begin the installation:

Please read the operating instructions and especially the precautions. Keep the manual for future reference and pass it on to a possible subsequent owner.

The following symbols are placed in front of instructions to avoid personal injury or property damage. Read these instructions carefully.



CAUTION
Personal injury or property damage



CAUTION
Danger due to electric current or voltage

Important safety information

The automated door opening system has been as a matter of course tested and designed for safe operation, but safety can be assured only if the safety instructions listed below are strictly adhered to during installation and operation.

Store these instructions without fail.

- The door should be balanced. Unmoving or stuck doors must be repaired. In an unbalanced state, garage doors, door springs, cables, discs, brackets and rails are under extreme tension, which can lead to serious injury. Do not attempt to loosen, move or realign the door, but contact service centre or a door specialist.
- During the installation or maintenance of a door opener, no jewellery, watches or loose clothing should be worn.
- To avoid serious personal injury due to entanglement, remove all cables and chains connected to the door before installing the door opener.
- During installation and electrical connection, the local building and electrical regulations must be observed.
This device complies with Protection Class 2 and does not require grounding.
- To avoid damage to very light doors (such as fibre glass, aluminium or steel doors), an appropriate reinforcement should be added. To do so, contact the door manufacturer.
- The automatic safety reverse system should undergo a test. Upon contact with a 50 mm high barrier on the ground, the garage door MUST return. Failure to properly adjust the door opener can result in serious personal injury from a closing garage door. Repeat test once a month and make any needed changes.
- This system must not be installed in damp or wet areas.
- During operation, the gate should not under any circumstances obstruct public passageways.
- To remind all operators of the safe operation, in addition to the illuminated wall switch a **warning sign to protect children** should be affixed. The warning signs about the risk of trapping should be placed in clearly visible spots.
- Children should be supervised to ensure that they do not play with the device.
- This device is not intended for use by persons (including children) with restricted physical, sensory or mental abilities or lack of experience and/or knowledge, unless they are supervised by a person responsible for their safety or have received instruction in how to use the device.
- All barriers / locks are deactivated to avoid damage to the door.
- If necessary, installed control equipment MUST be mounted within sight of the door and out of reach of children. Children should not be allowed to operate the buttons or remote controls. Misuse of the door opener can result in serious injury.
- The door opener should ONLY be used if the operator can see the entire door area and is assured that it is free of obstacles and the door opener is set correctly. No one may pass through the door while it is moving. Children must not be allowed to play in the vicinity of the door.
- Use the manual release only for the separation of the carriage from the drive and – if possible – **ONLY** with the door closed. Do not use the red handle to push the door up or pull it down.
- Before performing any repairs or removing covers, the door opener should be separated from the electric power supply.
- This product has a transformer with a special cable. In case of damage this MUST be replaced with an original transformer by a qualified technician.
- Operation of the emergency release can lead to uncontrolled movements of the door, if springs are weak or broken or if the door is unbalanced.
- Mount the release handle of the emergency release at a height of at least 1.80 m.

2 Intended use

The device is intended for the opening and closing of tilt-up and sectional garage doors in the private sector. The device is not meant for commercial use but solely for the use in private garage doors that are appropriate for a single household. Any improper use of the drive could increase the risk of accidents. The manufacturer assumes no liability for such usage.

3 Scope of supply

Please check the supplied parts for completeness before starting the installation.

Note: The numbering only applies to the corresponding section.

Parts overview:		7. Door fixture	1x
1. Drive head	1x	8. Accessories bag	1x
2. Handheld transmitter	2x	9. Rail	1x
3. Curved door arm	1x		
4. Support bracket	2x		
5. Mounting bracket	3x		
6. Header bracket	1x		

Hardwarebag:

1. Truss head screw 6 x 80 mm	1x	6. Safety cotter pin	1x
2. Lock nut M6	1x	7. Screw ST6 x 50 mm	4x
3. Hexagonal head screw	4x	8. Screw ST6,3 x 18 mm	8x
4. Nut M6	4x	9. Plug	4x
5. Bolt	1x		

4 Product overview

This figure always offers you a complete overview of the ready-assembled system during the step by step installation of the system.

1. Header bracket	8. Power cable
2. Chain	9. Drive head
3. Rail	10. Release
4. Carriage	11. Straight door arm
5. Connecting piece	12. Curved door arm
6. Mounting bracket	13. Door bracket
7. Support bracket	

5 Before you begin

IMPORTANT NOTE

If your garage does not have a side entrance, an external emergency release should be installed. This allows for manual operation of the garage door from the outside during power failure.

5.1 Preconditions

The garage door opener is suitable only for installation in one-piece garage doors with horizontal guide rail (tilt-up door) (Fig. A) and in sectional doors with curved guide rail (Fig. B).

NOTE:

The system cannot be used for one-piece garage doors with horizontal and vertical guide rails and two-wing doors or overhead doors.

5.2 Preparation

First, check whether your door is balanced and in equilibrium. Open your door about halfway and let it go.

The door can now hardly change its position **independently**, but must remain in this position held by the spring force alone.

Motive force: maximum 15 kg.

1. The rail of the garage door **MUST** be connected securely and firmly to the supporting wall or ceiling above the garage door.
2. Additional brackets and mounting rails (not included in the supply) might be required, if the your garage ceiling has a cladding, boards or similar.
3. If your garage does not have a separate side entrance, an external emergency release should be installed.

5.3 Tools required

Tool list:	Hacksaw
Ladder	Different drill bits (8, 6, 5, 4.5 mm)
Marking pen	Box wrench
Pliers	Water level
Drilling machine	Screwdriver
Hammer	Measuring tape
Ratchet (10, 13 mm)	

6 Assembly of the door opener



Important instructions for a safe installation.

Observe all assembly instructions.

Incorrect installation can cause serious injury.

6.1 Assembling the rail

The rail is largely preassembled and consists of 4 parts. The carriage, push rod, release handle, the guide pulley and the lintel bracket with chain tensioner are in the front part (A). The seating for the drive shaft and the sprocket are in the rear part (B). Lay the front and rear rail sections one behind the other.

1. Remove cable ties that secure the chain. Leave the transport lock (X) still in position.
2. Pull apart the two rail sections completely in order to create a gap for the middle sections (C & D). This rail is designed in such a way so as to easily add the middle sections. Slide the connecting pieces (E) over the seams of the rail sections up to the markings. To secure the connecting pieces, bend the sheet metal lugs outwards with a suitable tool.
The assembly of the rail is complete.

6.2 Tighten the chain

Tighten the chain of the rail until the spring (1) is compressed only by about half.

This must be able to bounce during operation.

6.3 Fitting rail to the drive

1. Remove transport lock (X). Check if the chain is seated on the gearwheel. If the chain has slipped off during assembly, relax the chain, lay it and tighten again.
2. Turn around the rail (1) and completely put on the opener (3) with the gear side (2).
3. Secure the rail on the opener with two mounting brackets (4) and the screws (5).

This completes the assembly of the door opener.

7 Installation of the opener

7.1 Centre of the garage door

Eye protection goggles should be worn for overhead work. All available barriers / locks should be deactivated to avoid damage to the door.

To avoid serious injuries, remove all cables and chains connected to the door before installing the door opener. The door opener should be mounted at a height of at least 2.10 m above the ground.

First, mark the centre line of the door (1). Draw a line to the ceiling starting from this point.

For installation on the ceiling, draw another line to the centre of the ceiling (2) perpendicular to the door starting from this line. Length approx. 2.80 m.

7.2 Mounting header bracket

NOTE: Mount the rail max. 50mm above the top edge of the door. Depending on the door type, the top edge of the door is lifted by a few cm during opening.

A. Wall fastening:

Minimum space requirement above the door: 100 mm

Mount header bracket (1) centrally on the vertical centre line (2); thereby its lower edge lies on the horizontal line. Mark all holes for the header bracket. Pre-drill holes with 4.5 mm diameter and fasten the header bracket with wood screws (3).

NOTE:

In case of mounting on a concrete slab / concrete header, the provided concrete plugs (4) and screws (3) should be used. Drill hole size in concrete: 8 mm.

B. Ceiling suspension:

Minimum space requirement above the door: 35 mm

Draw vertical centre line (2) further up to the ceiling and about 200 mm along the ceiling. Attach header bracket (1) centrally on the vertical marking up to 150 mm removed from the wall. Mark all holes for the header bracket. Drill holes with 4.5 mm diameter and fasten the header bracket with wood screws (3).

7.3 Attaching drive to header



It may be necessary to place the drive temporarily higher, so that the rail does not hit the springs in multi-piece doors.

The drive must either be well supported (ladder) or held firmly by a second person.

Put drive head on garage floor under the lintel bracket.

Lift rail up till the holes of the fixing part and the holes of the lintel bracket are aligned.

Insert screw (1) through the holes and secure with nut.

7.4 Hang opener

1. Fully open the door, put down door opener on the door (Fig. A). Lay a piece of wood / cardboard on the marked spot (X).
2. The mounting bracket must be mounted so far back that the carriage is not obstructed. The carriage can pass through below the bracket partially, but not the door arm. Mounting at the very back (Fig. B) is ideal.
3. Bend ceiling fixtures (1) in such a way that they lie flat against the ceiling. Depending on how large the distance to the ceiling is, none, one or two of the support brackets are to be mounted (Fig. C1, C2 and C3).
4. Mark the boreholes on the ceiling. Pay attention to the same lateral distance along the drawn centre line in each case.
5. For concrete ceilings, boreholes with 8 mm diameter are drilled into the ceiling and dowels used. Then, the ceiling fixtures are fastened in the ceiling with hexagon wood screws. While mounting on the wooden ceiling: fasten only on the supporting parts of the wooden ceiling. Drill boreholes with 4 mm diameter and use hexagon wood screws.
6. Place mounting bracket (2) around the rail, then align to the ceiling fixture and bolt them together.
7. After the installation of the garage door drive, particularly using a rail extension, if the rail is observed to be bent up or down for more than 5 cm during the beginning or end of the travel as well as while encountering an obstacle, a central suspension must be provided by the customer. For this, please contact the manufacturer of the garage door drive.



Pay attention to a horizontal course of the rail along the ceiling. The distance can be adjusted by the given hole spacing. Protruding ends of the ceiling fixture can be reduced

if necessary.

7.5 Mounting door bracket

Installation in sectional or one-piece doors:

The door bracket (1) has multiple mounting holes. Attach door bracket top centre on the inside of the door as shown. Mark holes and screw door bracket.

Mounting heights:

1. One-piece or sectional door with a guide rail:
distance to door top edge 0-100 mm.
2. Sectional door with two guide rails:
istance to door top edge 100-130 mm.

NOTE:

The attachment point on the door must be the frame or a stable place on the door panel. If necessary, drill through and screw (not included) together as shown in Fig. B.

7.6 Attaching door arm on the trolley

The straight door arm is already pre-assembled.

Recommended installation:

The trolley can be separated from the drive by pulling the red handle and manually pushing towards the door. When the door is closed, fix the curved door arm (1) on the door bracket with the bolt (2) and secure with cotter pin (3). Connect straight and curved door arms together flush with an overlap of 2 holes with screw (4) and secure with nut (5). Choose the holes in such a way that the door arm stands at an angle of about 30-40°.

NOTE:

The curved door arm can be omitted, if the door fitting has been attached at the far upper edge of the door.



Mount the release handle of the emergency release at a height of at least 1.80 m.

Attach the yellow label regarding the release of the garage door opener (sticker) on the cord of the door handle.

8 Electrical connection



In order to avoid personal injury and damage to the device, the door opener should be operated only if such an instruction is explicitly stated in this manual. The power plug must always be freely accessible for the purpose of disconnecting the mains supply.

8.1 Optional accessories

Installation of photocells

After installing and adjusting the door opener, photocells can be installed (terminals 2 + 3). The installation instructions are included with the photocells.

The optional photocells ensure that the door is open, or remains open, if people, especially young children, are in the door area. By means of the photocells, a closing door is opened or an open door is obstructed from closing, if a person located in the door area interrupts the sensor beam.

Photocells are particularly recommended for families with young children.

Connecting the illuminated push button



All wall-mounted switches or buttons should be installed in sight of the door outside the door or door rail area at a height of 1.5 metres. In addition to these switches, the warning sign for the protection of children should be affixed.

On the back of the push button there are two screw terminals (1 & 2). The insulation is stripped up to about 6 mm from the bell wire (4). Pull apart wires far enough from each other so that it is possible to connect the white/red wire to a screw terminal (1) and the white wire to the other screw terminal (2).

Illuminated wall switch: Mount on an inner wall of the garage using the supplied sheet metal screws (3). For dry or concrete walls, pre-drill holes with 5 mm diameter and use dowels. It is recommended to undertake the assembly next to the garage side entrance out of reach of children. Tighten both screws carefully and do not tighten too much to avoid damaging the plastic housing. Run the bell wire along the wall over the ceiling up to the door opener. Attach the wire using nailing clips. Run bell wire from the top through the cable duct to the terminal.

The terminals are located in the recess next to the programming switches. Connect bell wire to the terminals 1 + 2

8.2 Connecting the opener

Connect opener in accordance with local rules and regulations to a properly installed earthed wall socket.

NOTE:

When the opener is switched on, the operator light is also turned on briefly.

9 Program opener and test



The door opener should only be used if the operator can see the entire door area and is assured that it is free of obstacles and the door opener is set correctly. No one may pass through the door while it is moving. Before the first opening operation, check that all the facilities that are not needed are turned off. Remove all mounting aids and tools from the pivot area of the door.

9.1 Adjust limits and force

1. Open light cover.
2. Press „P“ and hold it until LED3 starts flashing (1).
3. Press „+“ and hold it until the door is completely open (2). If necessary adjust using „-“.
4. Press „P“ briefly, LED2 starts to glow (3).
5. Press „-“ and hold it until the door is completely closed. The rail must not bend up (4). If necessary adjust using „+“.
6. Press „P“ again briefly. The drive now automatically opens the door completely and then closes the door completely (5). During this process the force required by the opener is set.

NOTES:

Do not interrupt the opener during this process otherwise you have to repeat the whole procedure. In case the door pushes against the door frame and reverses, the „closed“ limit hasn't been set properly. Repeat limit setting and make sure the rail doesn't bend when setting the „closed“ limit.

Force adjustment:

Possibility 1: When installing the opener the travel (distance between the Open and Closed position) and the optimal pulling force is learned.

Possibility 2: Cut the opener from mains supply for approx.

10 seconds. Then open and close the door via remote control or wall switch.

NOTE:

Before any modification to the force adjustment check the door for proper functioning.

The opener is no support for a malfunctioning door. You can check proper functioning by releasing the opener and opening and closing the door manually.

9.2 Test the Safety Reverse System



The safety reverse system test is important. Garage door must reverse on contact with a 50 mm obstacle laid flat on the floor. Failure to properly adjust opener may result in serious personal injury from a closing garage door. Repeat test once a month and adjust as needed.

OBSTACLE TEST:

Place a 50 mm high obstacle (1) under the garage door on the floor. Move door **downwards**. The door **must** reverse when it comes into contact with the obstacle. If upon contact the door **stops**, the door does not move **down** far enough. In this case repeat limit setting (see 9.1).

If the door reverses after contact with the 50 mm high obstacle, remove obstacles and open and close the door completely once. The door **should not** go back, if it reaches the door position „Closed“. If it still reverses both limits must be reprogrammed (see 9.1).

OPENING TEST: Apply 20 kg to the middle of the door. The door should not open.

9.3 Program another remote control

The supplied remote control is already programmed.

When purchasing additional remote controls, program the receiver to match the additional remote control codes.

Program:

1. Press „S“ for 1-2 seconds. LED1 begins to glow (for approx. 10 seconds).
2. Briefly press a button of the remote control twice.
3. LED1 goes out. The Code is programmed.

NOTE: Only one of the two buttons can be programmed. The last programmed button functions.

Delete:

All programmed remote control codes will be deleted. Press „S“ and hold it until LED1 goes out (approx. 8 seconds). All programmed codes are now erased. Reprogram each remote control you wish to use.

NOTE: Only the original remote controls from the manufacturer should be used. Remote controls that may look very similar, but do not originate from the manufacturer are not compatible. Such third-party remotes create malfunctions such as automatic opening, and the guarantee on the function and safety expires.


10 Operation of the door opener

Automatic opening / closing of the door:

The door opener can be operated using the following devices:

- Handheld transmitter: Press the button until the door starts to move.
- Wall switch (if this accessory is installed): Press the pushbutton until the door starts to move.
- External key switch or wireless keypad (if this optional accessory is installed).

Manual opening of the door (by hand):

 If possible, the door must be closed completely. Weak or defective springs can cause a rapid shutting down of the opendoor, **which can lead to property damage or serious personal injury.**

RELEASE: Briefly turn the red handle down. Then open the door by hand. **Open close door without pulling the cable!**

LOCK: With the next upward or downward movement, it is automatically locked again.

Function sequence:

When operating the door opener by radio control or wall switch:

- closes the door when it is fully open,
- opens the door when it is fully closed,
- stops the door if it opening or closing,
- the door moves in the opposite direction to the last completed move, if it is partially open,
- drives back the door to the open door position, if it hits an obstruction while closing,
- stops the door, if it encounters an obstacle during opening.
- Light barrier (optional): By means of the light barrier, a closing door is lifted up or an open door is obstructed while closing, if a person located in the door area interrupts the sensor beam.

The operator light switches on in the following cases:

1. First turning on of the door opener (short)
2. Power interruption (short)
3. With each turning on of the door opener.

The light turns off automatically after 2 1/2 minutes.

11 Cleaning and maintenance



Before any maintenance, cleaning and related maintenance work, the mains supply plug should be pulled out. Danger from electric shock!

Maintenance of the door opener

A proper installation ensures the optimum performance of the door opener with minimum maintenance. An additional lubrication is not required. Gross dirt accumulation in the guide rail may impair the function and must be removed.

11.1 Cleaning

Clean the drive head, wall switch and handheld transmitter with a soft, dry cloth.

Do not use liquids.

11.2 Maintenance



Check the system often, especially cables, springs and fasteners, for signs of wear, damage or lack of balance.

Do not use if repair or adjustment work must be performed, because an error in the system or an incorrectly balanced door may cause injury.

Once a month:

- Check automatic safety reverse again and reset if necessary.
- Operate door manually. If the door is unbalanced or stuck, please contact the service centre.
- Check for complete opening and closing of the door. Where appropriate, readjust limit switches and / or power.

Twice a year:

- Check the chain tension. For this, first disconnect the carriage from the drive. If necessary, adjust chain tension.
- Lightly lubricate the guide rail with standard grease (lubrication).

Once a year (at the door):

- Lubricate door roller, bearings and joints. An additional lubrication of the door opener is not required.

Do not grease the door rails!

Limit switch adjustment and force regulation:

These settings must be checked and undertaken properly during the installation of the opener. Due to weathering, minor changes can occur during operation of the opener that need to be addressed by a new setting. This can particularly happen in the first year of operation.

Follow the instructions for setting limit switches and traction (see 9.1) carefully and **re-check the automatic safety reverse after each resetting.**

11.3 Replace batteries of the remote control

Battery of the remote control:

The batteries in the remote have an extremely long life. If the transmission range decreases, the batteries must be replaced. Batteries are not covered by the guarantee.

Please observe the following instructions for battery:

Batteries should not be treated as household waste. All consumers are required by law to dispose of batteries properly at the designated collection points.

Never recharge batteries that are not meant to be recharged. Danger of explosion!

Keep batteries away from children, do not short-circuit them or take them apart.

See a doctor immediately, if a battery is swallowed.

If necessary, clean contacts on battery and devices before loading.

Remove exhausted batteries from the device immediately! Increased risk of leakage!

Never expose batteries to excessive heat such as sunshine, fire or the like!

There is increased risk of leakage!

Avoid contact with skin, eyes and mucous membranes. Rinse the parts affected by battery acid with plenty of cold water and consult a doctor immediately.

Always replace all batteries at the same time.

Use only batteries of the same type; do not use different types or mix used and new batteries.

Remove the batteries if the device is not being used for a long time.

Replacing battery:

To replace battery, turn remote control around and open the case with a screwdriver. Lift cover and lift control board below. Slide battery to one side and remove. Watch polarity of battery! Assemble again from in reverse direction.

ATTENTION!

Danger of explosion if battery is replaced improperly. Replacement only by identical or equivalent type (order 10A12-WH).

12 Replace operator light

The LED lighting has a very long life and is maintenance free.

Replacement and assembly:

1. Unplug mains supply
2. To replace the LED base, remove the opener's cover panel (detach 2 screws in the panel).
3. Pull out plug of the LED base from the controller.
4. Remove both screws on the panel beside the LEDs and detach the base.
5. Reassemble in reverse order.

13 Waste disposal

The packaging is made from environmentally friendly materials. It can be disposed of in the local recycling bin. According to the European Directive 2002/96/EC on waste electrical and electronic equipment, this device must be properly disposed of after use to ensure the reuse of materials. The information on the possibilities of this waste disposal is provided by the local government or municipality.

14 Frequently asked questions

1. Door opener doesn't work with remote control:

- Is the opener connected to the power supply? If a lamp connected to the power socket does not turn on, check fuse or circuit breaker. (Some sockets are enabled via a wall switch).
- Are all door locks disabled?
See safety instructions!
- Does the control LED on the transmitter light up when the button is pressed? If not, either the battery is empty, or the transmitter is defective or too far removed from the opener.
- Try operating with a new battery.
- If you have two or more transmitters, of which only one works, check programming of the receiver.
- Is there snow / ice under the door? If yes, the door may be frozen onto the ground. Remove all obstacles.
- Perhaps the door spring is defective. This must be replaced by a specialist.

2. Transmission range of the device is too low:

- Is a battery inserted? Put a new battery.
- Try radio control in the car at another location.
- The transmission range diminishes for metal doors, aluminium or metal panels.

3. Door reverses for no apparent reason:

- Is the door hindered by anything? Pull manual release and operate door by hand. In case of unbalanced or stuck gate, please contact the service department.
- Re-programme operating power and stretch of way of the opener.
- Clear ice or snow in the closing area of the door.
- If the door reverses upon reaching the door position 'Closed', the limit switch must be set for this door position.

After completing every setting, the automatic safety reverse must be checked again:

- An occasional resetting of the end positions is not unusual. In particular, the weathering can shift the doorway.

4. The garage door opens and closes by itself:

- Delete all transmitters and then re-programme them. See „Programming of other handheld transmitters“.
- Is the remote control button jammed in position „ON“?
- Use only original remote controls! The use of third-party products leads to disturbances.
- The remote control button was pressed accidentally (pocket).
- Cable of the wall switch is damaged (remove for testing purposes).
- An accessory connected to the opener causes the drive (remove for testing purposes).

5. Door does not close completely:

- Re-programme stretch of way of the opener. Check for alterations in the mechanical components, e.g. door arms and fittings.

After each new setting of the door position 'Closed', the automatic safety reverse should be checked for function.

6. The door opens, but does not close:

- If installed, the light barrier should be checked. If the LED at the light barrier blinks, the alignment should be checked.
- Check transmitter or wall switch for function.

7. Operator light doesn't turn on:

- Open or close door. The light remains switched on for 2.5 minutes.
- Disconnect opener from the mains and connect again. The light comes on for a few seconds.
- No power.

8. Operator light doesn't turn off:

- Disconnect the power from the mains supply for a short time and try again.
- The 2.5 minutes are not yet over.

9. Motor hums and runs very briefly, but does not function:

- Garage door springs are defective. Close the door and disconnect from the opener by pulling on the handle of the carriage (manual release). Open and close door manually. If the door is properly balanced, it is held at each point of the doorway by the door springs alone. If this is not the case, contact your service centre.
- If this problem appears during the first use, the door may be locked. Deactivate door lock.
- Release opener from the door and try without door. If the door is fine, re-programme operating force and stretch of way.

10. Opener works only in one direction:

- Door springs may be defective or the door is stiff in one direction.
- If the door is fine, re-programme operating power and stretch of way of the opener.

11. The chain rattles on the rail:

- Adjust the chain tension. The cause is usually a very tight chain. The spring on the clamping device of the rail must not be compressed completely.
- The door runs unevenly and makes the drive vibrate. Improve door run.

12. Opener will not start due to power failure:

- Disconnect from the opener by pulling on the handle on the carriage (manual release). The door can now be manually opened and closed. If the opener is re-activated, the carriage also gets re-connected.
- If installed, the carriage is detached from the drive in case of power failure by an external emergency release from outside the garage.

13. Door reverses after the force was programmed:

- See if the rail bends. The opener requires a lot of power to move the door. Repair or install door correctly.
- Door is very heavy or in poor condition. Call a specialist.

14. Rail bends on the opener:

- Door is heavy, very heavy, stiff or in poor condition. Call a specialist.
- A swing of the rail while moving is a sign of an unevenly functioning door with constantly changing power requirements. Call specialist, possibly lubricate door. An additional suspension on the rail can be a remedy.

15. The opener „runs“ (audible turning of motor) but the carriage does not move:

- The carriage is released from the opener.
- In a new installation: During the assembly of motor and rail, the pre-assembled adapter sleeve between the motor shaft and the rail was not installed. This sleeve is pre-assembled at factory, but can be removed. Standing behind the opener it can be observed whether the gearwheel turns in the rail or just the motor.
- In a new installation: The chain has come off from the gearwheel in the rail. Standing behind the opener, you can see the gearwheel.
- After years of use: Is the release defective or continuously disengaged?
- After years of use: The sleeve between rail and motor or the motor control gear is defective.

16. The door releases by itself from the carriage and stops:

- An external release that has been installed during a power failure should be checked whether it stretches and releases during the opening of the door. Watch the mechanism and reset if necessary.
- The handle of the release mechanism should not get caught in other items.

17. The running path cannot be programmed, is de-programmed or is changing slowly:

- The programmed running path is too short. Programme a longer path for testing purposes.
- A small plastic knob is factory-mounted on the chain that is running in the rail. During the travel of the opener this little button must press the small switch located on the drive head. If the path is too short or the button was torn down by incorrect installation, it has to be fixed again. If the small switch is not pressed, the programming of the opener is not possible.
- A mechanical fault at the door due to deflected joints or the chain tension on the drive is too loose.

18. Description of LEDs

LED1

- Flashes briefly: A radio signal is received. Once the remote control is programmed it opens and closes the opener.
- Is constantly on for approx. 10 seconds: An additional remote can be programmed or all remotes will be deleted.

LED2

- Is constantly on: as long as the opener runs.
- Flashes: opener is in programming mode, „OPEN“ position has already been programmed and opener is ready for position „CLOSED“.

LED3

- Flashes: opener is in programming mode and ready for „OPEN“ position

15 Specifications

Input voltage	230-240 V 50 Hz
Max. pulling force	550 N
Power	90 Watt
Nominal torque	4.5 Nm
Standby consumption	0.8 Watt
Input accessories	24 V / 300 mA
Max. door weight	70 kg
Max. door dimensions	2.12 x 3.5 m One-piece- or sectional doors

Motor

Type	worm gear type
Voltage	24 V $\overline{\text{---}}$
Noise level	55 dB

Drive mechanism

Length of travel	2.63 m
Speed	10 cm/sec
Lighting	LED 1W

Safety

Electronically	automatic force adjustment
Electrically	thermal fuse in transformer
Limit switch adjustment	manually

Dimensions

Length (overall)	3.14 m
Required clearance height	min. 35 mm
Suspended weight	10 kg

Radio receiver

Memory	16 remote controls
Operating frequency	433 MHz, 868 MHz
Battery	3 V, type CR2032 (10A20-WH)

16 Spare parts / Warranty

Please refer to www.chamberlain.eu or contact your local dealer. Also refer to the available Warranty Book.

17 Accessory (optional)

1. TX4RUNI 4-channel remote control
2. 128REV 2-channell wireless wall control
3. 747REV keypad
4. 75REV illuminated push button
5. 771REV safety photocells
(Door reverses automatically without touching an obstacle)
6. 41REV keyswitch
7. 1REV external quick release

18 Declaration of conformity

The declaration of conformity is included in this operating manual.

1	Consignes de sécurité générales	2
2	Utilisation conforme	3
3	Etendue de la livraison	3
4	Vue d'ensemble du produit	3
5	Avant de commencer	3
5.1	Conditions préalables	3
5.2	Préparation	3
5.3	Outils nécessaires	3
6	Montage de l'entraînement de porte	3
6.1	Assemblage du rail	3
6.2	Tension de la chaîne	3
6.3	Montage du rail sur l'entraînement	4
7	Montage de l'entraînement de porte	4
7.1	Détermination du milieu de la porte de garage	4
7.2	Montage de la fixation de linteau	4
7.3	Fixation de l'entraînement sur le linteau	4
7.4	Suspension de l'entraînement de porte	4
7.5	Montage de la fixation de la porte	4
7.6	Fixation du bras de porte au chariot	5
8	Branchement électrique	5
8.1	Accessoires en option	5
8.2	Branchement d'entraînement	5
9	Réglage et essai de la porte	5
9.1	Réglage des positions de fin de course et de la force de traction	5
9.2	Essai du système d'inversion de sécurité automatique	5
9.3	Programmation de télécommandes supplémentaires	6
10	Commande de l'entraînement de porte	6
11	Nettoyage et maintenance	6
11.1	Nettoyage	6
11.2	Maintenance	6
11.3	Remplacer la pile de la télécommande	7
12	Remplacement de l'éclairage de l'entraînement	7
13	Elimination	7
14	Questions fréquentes	7-8
15	Caractéristiques techniques	9
16	Pièces détachées / Garantie	9
17	Accessoires supplémentaires (en option)	9
18	Déclaration de conformité	9

ATTENTION

VEUILLEZ TOUT D'ABORD LIRE CES RÈGLES DE SÉCURITÉ IMPORTANTES!

1 Consignes de sécurité générales

Avant de commencer l'installation :

Veillez lire le mode d'emploi et surtout les consignes de sécurité ci-après. Conservez le mode d'emploi pour pouvoir vous y référer ultérieurement et remettez-le à un futur propriétaire éventuel.

Les symboles suivants sont placés devant des consignes destinées à éviter des dommages personnels ou matériels. Lisez attentivement ces consignes.



ATTENTION

Dommages personnels ou matériels



ATTENTION

Risques liés au courant ou à la tension électrique

Consignes de sécurité importantes

La motorisation de la porte a naturellement été conçue et vérifiée en vue d'une utilisation sûre ; celle-ci ne peut néanmoins être garantie que si lors de l'installation et de l'utilisation les consignes ci-dessous sont parfaitement respectées.

Conservez impérativement ces consignes.

- La porte doit être équilibrée. Les portes non mobiles ou bloquées doivent être réparées. Les portes de garage, les ressorts, les câbles, les disques, les supports et les rails se trouvent alors sous tension extrême, ce qui peut entraîner de graves blessures. N'essayez pas de desserrer la porte, de la bouger ou de l'ajuster, mais adressez-vous à un service après-vente ou à un spécialiste.
- Lors de l'installation ou de la maintenance d'une motorisation de porte, ne portez ni bijou, ni montre, ni vêtements amples.
- Pour éviter de graves blessures dues aux enchevêtrements, tous les câbles et toutes les chaînes raccordés à la porte doivent être démontés.
- Lors de l'installation et du branchement électrique, toutes les directives concernant la construction et l'électricité sont à respecter sur le site.
Cet appareil est conforme à la classe de protection 2 et ne nécessite pas de mise à la terre.
- Pour éviter des dommages sur des portes particulièrement légères (ex : portes en fibre de verre, en aluminium ou en acier), il convient de fixer un renfort approprié. Pour cela, adressez-vous au fabricant de la porte.
- Le système d'inversion de sécurité de la porte doit être soumis à un test. En cas de contact avec un obstacle sur le sol de 50 mm de haut, la porte de garage DOIT inverser sa course. Un réglage non conforme de la motorisation de la porte peut entraîner des graves blessures corporelles en raison de la fermeture de la porte. Le test doit être effectué une fois par mois et, le cas échéant, des modifications doivent être effectuées.
- La présente installation ne doit pas être posée dans des locaux humides ou mouillés.
- Lors de son utilisation, la porte ne doit en aucun cas gêner les voies de circulation publiques.
- Pour rappeler à tous les utilisateurs la manipulation en toute sécurité, **le panneau d'avertissement pour la protection des enfants** doit être fixé à côté bouton mural lumineux. Les panneaux d'avertissement contre les pincements doivent être apposés de manière clairement visible.
- Surveiller les enfants afin de s'assurer qu'ils ne jouent pas avec l'appareil.
- Cet appareil n'est pas destiné à l'utilisation par des personnes (y compris les enfants) dont les capacités physiques, sensorielles ou mentales sont limitées ou qui ne disposent pas d'expérience / de connaissances suffisantes, sauf si elles sont surveillées par une personne responsable de leur sécurité ou ont été instruites par elle de l'utilisation correcte de l'appareil.
- Tous les systèmes de verrouillage et les serrures doivent être désactivés pour éviter d'endommager la porte.
- Les éventuels dispositifs d'utilisation mis en œuvre DOIVENT être installés à distance visible de la porte et hors de portée des enfants. La manipulation des touches ou de la télécommande doit être interdite aux enfants. Une utilisation abusive de la motorisation de la porte peut entraîner de graves blessures.
- La motorisation de la porte doit être UNIQUEMENT utilisée si l'utilisateur peut voir l'ensemble de la zone de la porte, si celle-ci est libre de tout obstacle et si le réglage de la motorisation est conforme. Personne ne doit traverser la zone tant que la porte est en mouvement. Les jeux d'enfants doivent être interdits à proximité de la porte.
- N'utiliser le déverrouillage manuel que pour la séparation du chariot de la motorisation et – si possible – **SEULEMENT** si la porte est fermée. Ne pas utiliser la poignée rouge pour ouvrir ou fermer la porte.
- Débrancher la motorisation de l'alimentation électrique avant d'effectuer des travaux de réparations ou la dépose de capots de protection.
- Ce produit dispose d'un transformateur avec un câble spécial. En cas de dommage, il doit être remplacé par un transformateur original par un personnel spécialisé approprié.
- La manipulation du déverrouillage de secours peut entraîner des mouvements incontrôlés de la porte si des ressorts sont faibles ou rompus ou si la porte n'est pas équilibrée.
- La poignée pour le déverrouillage de secours doit être fixée à une hauteur d'au moins 1,8 m.

2 Utilisation conforme

L'appareil n'est destiné qu'à l'ouverture et à la fermeture des portes de garage basculantes ou sectionnelles chez les particuliers. L'appareil n'est pas destiné, ni approprié aux utilisations professionnelles, mais uniquement à la mise en ouvre sur les portes de garage privées de ménages individuels. Toute utilisation non conforme de la motorisation recèle d'importants risques d'accidents. Le fabricant décline toute responsabilité pour une utilisation non conforme.

3 Etendue de la livraison

Avant le montage, veuillez contrôler l'intégralité des pièces livrées. Remarque : la numérotation ne se réfère qu'au chapitre correspondant.

Vue d'ensemble des pièces :

1. Tête d'entraînement	1x	7. Fixation de porte	1x
2. Télécommande	2x	8. Sachet d'accessoires	1x
3. Bielle courbe	1x	9. Rail	1x
4. Pattes de suspension	2x		
5. Etriers de fixation	3x		
6. Fixation de linteau	1x		

Sachet de matériels de fixation :

1. Vis à tête 6 x 80 mm	1x	6. Goupille de blocage	1x
2. Ecrou de blocage M6	1x	7. Vis ST6 x 50 mm	4x
3. Vis à tête hexagonale	4x	8. Vis ST6,3 x 18 mm	8x
4. Ecrou M6	4x	9. Cheville	4x
5. Boulon	1x		

4 Vue d'ensemble du produit

Lors de son montage par étapes, cette illustration vous offre constamment une vue d'ensemble complète de l'installation finie.

1. Fixation de linteau	8. Câble d'alimentation
2. Chaîne	9. Tête d'entraînement
3. Rail	10. Déverrouillage
4. Chariot	11. Bielle droite
5. Élément de jonction	12. Bielle courbe
6. Etrier de fixation	13. Fixation de porte
7. Pattes de suspension	

5 Avant de commencer

CONSIGNE IMPORTANTE

Si votre garage ne dispose pas d'une entrée latérale, un système de déverrouillage d'urgence externe doit être installé. En cas de coupure de courant, il permet d'actionner manuellement la porte de garage de l'extérieur.

5.1 Conditions préalables

La motorisation automatique de porte de garage n'est adaptée que pour le montage sur des portes de garage monobloc à rail horizontal (portes basculantes) (Fig. A) et des portes sectionnelles à rail courbe (Fig. B).

REMARQUE :

L'installation n'est pas adaptée pour les portes de garage à vantail unique avec rails de roulement horizontaux et verticaux ou les portes à deux vantaux ou les portes basculantes.

5.2 Préparation

Vérifiez tout d'abord si la porte est équilibrée. Ouvrez la porte à environ la moitié et relâchez-la.

La porte ne doit pas changer **spontanément** de position, mais doit être maintenue immobile par la seule force des ressorts.

Force motrice : maximum 15 kg.

1. Le rail de la porte de garage DOIT être fixé au mur porteur ou au plafond au-dessus de la porte de garage de manière sûre et stable.
2. Dans le cas où le plafond de votre garage serait habillé, lambrissé ou similaire, des supports et des rails de fixation supplémentaires peuvent s'avérer nécessaires (non fournis).
3. Si votre garage ne dispose pas d'une entrée latérale, un système de déverrouillage de secours externe doit être installé.

5.3 Outils nécessaires

Liste des outils :	Scie à métaux
Echelle	Différents forets (8, 6, 5, 4,5 mm)
Feutre de marquage	
Pince	Clés à oil
Perceuse	Niveau à bulle
Marteau	Tournevis
Clé à cliquet (10, 13 mm)	Mètre

6 Montage de l'entraînement de porte



Consignes importantes pour un montage sûr.
Respecter toutes les consignes de montage.
Un montage erroné peut causer de graves blessures.

6.1 Assemblage du rail

Le rail est en bonne partie prémonté et se compose de 13 éléments. Dans la partie avant (A) se trouvent le chariot, la bielle, la poignée de déverrouillage, la poulie de renvoi et la fixation de linteau avec le tendeur de chaîne. La partie arrière (B) porte le logement de l'arbre d'entraînement et le pignon denté pour la chaîne. Placez les parties avant et arrière de rail l'une derrière l'autre.

1. Retirez les attaches de câbles qui fixent la chaîne. Ne retirez pas encore les sécurités de transport (X).
2. Ecartez les deux parties de rail pour créer un interstice pour les deux éléments intermédiaires (C & D). Ce rail est conçu de sorte à ce que les éléments intermédiaires s'insèrent sans problèmes. Glissez les éléments de jonction (E) jusqu'aux marquages par dessus les points de raccord des parties de rail. Pour bloquer les éléments de jonction, repliez les languettes de tôle vers l'extérieur au moyen d'un outil approprié.
Le montage du rail est terminé.

6.2 Tension de la chaîne

Tendez la chaîne jusqu'à ce que le ressort (1) soit comprimé environ de moitié.

Le ressort doit pouvoir amortir pendant le fonctionnement.

6.3 Montage du rail sur l'entraînement

1. Retirez la sécurité de transport (X). Contrôlez si la chaîne est positionnée sur le pignon denté. Si la chaîne a glissé pendant le montage, détendez la chaîne, remettez-la en place et retendez-la à nouveau.
2. Retournez le rail (1) et glissez-le avec le côté du pignon denté (2) entièrement sur l'entraînement (3).
3. Bloquez le rail avec les deux étriers de fixation (4) et les vis (5) sur l'entraînement.

Le montage est à présent terminé.

7 Montage de l'entraînement de porte

7.1 Détermination du milieu de la porte de garage

En cas de travail au-dessus du corps, les yeux doivent être protégés par des lunettes de sécurité. Tous les systèmes de verrouillage et les serrures doivent être désactivés pour éviter d'endommager la porte.

Pour éviter de graves blessures dues aux enchevêtrements, tous les câbles et toutes les chaînes raccordés à la porte doivent être démontés. La motorisation de la porte doit être installée à une hauteur d'au moins 2,10 m au-dessus du sol.

Marquez d'abord l'axe de la porte (1). A partir de ce point, tirez un trait jusqu'au plafond.

Pour le montage au plafond, tirez à partir de ce trait un second trait dans l'axe du plafond (2), perpendiculaire à la porte. Longueur env. 2,80 m

7.2 Montage de la fixation de linteau

REMARQUE : L'écart entre le point le plus élevé au dessus du cadre de la porte et le rail ne doit pas dépasser 50 mm (Fig. A). En fonction du type de porte, le cadre de la porte se soulève de quelques cm lorsque la porte est ouverte. Il convient d'en tenir compte pour éviter que la porte ne frotte ensuite sur le rail.

A. Montage mural :

Espace minimal au dessus de la porte : 100 mm

Posez la fixation de linteau (1) au milieu de l'axe vertical (2), le bord inférieur reposant sur la ligne horizontale. Marquez tous les trous pour la fixation de linteau. Percez des trous de 4,5 mm de diamètre et fixer la fixation de linteau avec des vis à bois (3).

REMARQUE :

Dans le cas d'un montage sur un plafond / linteau en béton, il convient d'utiliser les chevilles à béton (4) et les vis (3) fournies. Taille des trous à percer dans le béton : 8 mm.

B. Montage au plafond :

Espace minimal au dessus de la porte : 35 mm

Tirez le trait axial (2) jusqu'au plafond et d'env. 200 mm sur le plafond. Posez la fixation de linteau (1) au milieu de la marque verticale jusqu'à une distance de 150 mm du mur. Marquez tous les trous pour la fixation de linteau. Percez des trous de 4,5 mm de diamètre et fixez la fixation de linteau avec des vis à bois (3).

7.3 Fixation de l'entraînement sur le linteau



Il peut s'avérer nécessaire de poser provisoirement la motorisation plus haut pour que le rail ne bute pas sur les ressorts dans le cas de portes à vantaux multiples. Pour cela, la motorisation doit être bien étayée (échelle) ou tenue fermement par une deuxième personne.

Posez la tête d'entraînement sur le sol du garage, sous la fixation de linteau. Soulevez le rail jusqu'à ce que les trous de la partie à fixer et les trous de la fixation de linteau correspondent.

Passez la vis (1) à travers les trous et bloquez-la avec un écrou.

7.4 Suspension de l'entraînement de porte

1. Ouvrez entièrement la porte, posez l'entraînement sur la porte (Fig. A). Posez une cale de bois / carton sous l'endroit marqué (X).
2. L'étrier de fixation doit être monté si loin à l'arrière qu'il ne gêne pas le chariot. Le chariot peut passer en partie sous l'étrier, mais pas le bras de la porte. Idéalement, l'étrier est monté à l'extrémité arrière (Fig. B).
3. Pliez les fixations de plafond (1) de telle manière qu'elles reposent à plat contre le plafond. En fonction de l'écart par rapport au plafond, aucune, une ou les deux pattes de suspension seront à monter (Fig. C1, C2 et C3).
4. Marquez les trous à percer au plafond. Veillez à ce que la distance latérale par rapport à l'axe tiré soit identique partout.
5. Pour les plafonds en béton, il convient de percer des trous de 8 mm de diamètre et d'utiliser des chevilles. Ensuite les fixations de plafond sont fixées par des vis à bois hexagonales dans le plafond. Pour la fixation à des plafonds en bois : n'utilisez que les éléments porteurs du plafond en bois. Percez des trous de 4 mm de diamètre et utilisez des vis à bois hexagonales.
6. Placez les étriers de fixation (2) autour du rail, puis alignez-les par rapport à la fixation de plafond et vissez-les.
7. Si après le montage de l'entraînement de porte de garage, notamment en cas d'utilisation d'une rallonge de rail, le rail fléchit de plus de 5 cm vers le haut ou le bas au début ou à la fin du déplacement, ainsi que lors du contact avec un obstacle, il convient éventuellement de prévoir sur site une suspension centrale. Veuillez contacter à ce sujet le fabricant de l'entraînement de la porte de garage.



Veillez à l'alignement horizontal du rail le long du plafond. La distance peut être adaptée au moyen des écarts de trous prédéfinis. Le cas échéant, les extrémités de la fixation de plafond peuvent être coupées si elles dépassent.

7.5 Montage de la fixation de la porte

Montage sur portes sectionnelles ou portes à vantail unique :

La fixation de porte (1) dispose de plusieurs trous de fixation. Placez la fixation de porte dans l'axe en haut de la face intérieure de la porte, comme indiqué dans la figure. Marquez les trous et vissez la fixation de porte.

Hauteurs de montage :

1. Porte à vantail unique ou porte sectionnelle avec rail de guidage unique :
Distance par rapport au bord supérieur de la porte 0-100 mm.
2. Porte sectionnelle avec deux rails de guidage :
Distance par rapport au bord supérieur de la porte 100-130 mm.

REMARQUE :

Le point de fixation sur la porte doit se trouver sur le cadre ou un endroit solide du vantail de porte. Le cas échéant, percez de part et d'autre comme indiqué dans la figure B et vissez (non fournies).

7.6 Fixation du bras de porte au chariot

La bielle droite est déjà prémontée.

Installation recommandée :

Séparez le chariot de la motorisation en tirant sur la poignée rouge et glissez-le manuellement en direction de la porte. Porte fermée, fixez la bielle courbe (1) avec le boulon (2) sur la fixation de porte et sécurisez-la avec une goupille (3). Reliez la bielle droite et la bielle courbe avec un chevauchement à 2 trous au moyen de vis (4) et sécurisez-les avec des écrous (5). Choisissez les trous de sorte à ce que l'angle du bras de porte soit d'env. 30-40°.

REMARQUE :

Il est possible de supprimer le bras de porte courbe si la ferrure de porte a été fixée sur le bord supérieur de la porte.



La poignée pour le déverrouillage de secours doit être fixée à une hauteur d'au moins 1,80 m.

Fixez le panneau d'avertissement jaune du déverrouillage (autocollant) à la corde de la poignée de porte.

8 Branchement électrique



Pour éviter tous risques pour les personnes et les matériels, l'entraînement de porte ne pourra être utilisé qu'après l'indication expresse dans la présente notice.

La fiche secteur doit être accessible à tout moment pour pouvoir débrancher le système.

8.1 Accessoire en option

Installation d'une barrière photoélectrique

Une barrière photoélectrique peut être installée après l'installation et le réglage de l'entraînement (bornes 2+3). La notice d'installation est incluse dans l'emballage de la barrière photoélectrique.

La barrière photoélectrique optionnelle permet de garantir que la porte est ou restera ouverte dès que des personnes et en particulier des petits enfants, se trouvent dans la zone de la porte.

Grâce à une barrière photoélectrique, une porte en train de se fermer se rouvre ou la fermeture d'une porte ouverte est empêchée si une personne se trouvant dans la zone de la porte coupe le rayon du capteur. *La barrière photoélectrique est spécialement recommandée aux familles ayant de petits enfants.*

Branchement du bouton mural lumineux



Les interrupteurs ou boutons montés sur le mur doivent être installés à distance visible de porte, en-dehors de la zone de la porte et du rail, à une hauteur de 1,5 m. Le panneau d'avertissement pour la protection des enfants doit être fixé à côté de ces interrupteurs.

Deux bornes à vis (1, 2) se trouvent au dos de l'interrupteur. Enlevez l'isolation du câble de sonnette (4) sur env. 6 mm. Les fils doivent être suffisamment séparés de manière à ce que le fil blanc/rouge puisse être branché dans l'une des bornes à vis (1) et le fil blanc sur l'autre borne à vis (2).

Bouton mural lumineux : Fixez le bouton avec les vis à tôle fournies (3) sur un mur intérieur du garage. Sur murs secs ou en béton, percez des trous de 5 mm de diamètre et utilisez des chevilles. Le montage à côté de l'entrée latérale du garage, hors de portée des enfants, est conseillé. Vissez avec précaution les deux vis sans trop les serrer, afin de ne pas endommager le boîtier en plastique. Posez le câble de sonnette le long du mur jusqu'à l'entraînement en passant par le plafond. Utilisez des agrafes pour fixer le câble. Passez le câble de sonnette par le haut à travers le chemin de câble jusqu'à la borne. Les bornes de raccordement se trouvent dans le creux à côté de les touches de programmation. Branchez le câble de sonnette dans les ouvertures de ces bornes comme suit : rouge-blanc sur rouge et blanc sur blanc.

8.2 Branchement d'entraînement

Branchez l'entraînement sur une prise de courant à contacts de protection conformément aux directives et dispositions en vigueur sur le lieu d'utilisation.

REMARQUE : L'enclenchement de l'entraînement active aussi brièvement l'éclairage de l'entraînement.

9 Réglage et essai de la porte



L'entraînement de la porte ne doit être utilisé que si l'utilisateur peut voir l'ensemble de la zone de la porte, si celle-ci est libre de tout obstacle et si le réglage de l'entraînement est conforme. Personne ne doit traverser la zone tant que la porte est en mouvement. Avant la première mise en service, contrôlez que tous les dispositifs inutiles soient mis hors service. Retirez tous les moyens de montage et outils de la zone de pivotement de la porte.

9.1 Réglage des positions de fin de course et de la force de traction

1. Ouvrez le cache lumière.
2. Appuyez sur la touche « P » et maintenez-la jusqu'à ce que la DEL3 commence à clignoter.
3. Appuyez sur la touche « + » et maintenez-la jusqu'à ce que la porte soit entièrement ouverte. Le cas échéant, colligez au moyen de la touche « - ».
4. Appuyez une nouvelle fois sur la touche « P » jusqu'à ce que la DEL2 commence à clignoter.
5. Appuyez sur la touche « - » et maintenez-la jusqu'à ce que la porte soit entièrement fermée. Le rail ne doit pas fléchir vers le haut. Le cas échéant, colligez au moyen de la touche « + ».
6. Appuyez une nouvelle fois sur la touche « P ». Automatiquement, l'entraînement ouvre alors entièrement la porte avant de la refermer entièrement. La force nécessaire de l'entraînement est réglée automatiquement.

REMARQUES :

N'interrompez pas le mouvement de l'entraînement pendant ce processus. En cas d'interruption, le processus doit être répété. Si la porte bute contre le cadre de la porte et inverse son mouvement, la position de fin de course de l'entraînement n'est pas réglée de manière optimale et l'entraînement force trop contre le cadre de la porte. Réglez une nouvelle fois la position de fin de course en la raccourcissant. Sur la position « Porte fermée », le rail de l'entraînement ne doit pas trop fléchir vers le haut.

Réglage de la force de l'entraînement :

Possibilité 1 : lors de l'installation de l'entraînement, la course (distance OUVERT – FERME) et la force optimale sont réglées en premier.

Possibilité 2 : débranchez la fiche secteur de l'entraînement pendant env. 10 secondes. Actionnez ensuite l'entraînement au moyen de la télécommande ou du bouton mural et ouvrez et fermez la porte entièrement.

REMARQUE :

avant chaque modification du réglage de la force, la porte doit être contrôlée quant à son parfait fonctionnement (facilité de mouvement). L'entraînement n'est pas un moyen auxiliaire pour une porte qui fonctionne mal. Contrôlez le parfait fonctionnement de la porte avant chaque modification des réglages en déverrouillant la porte au niveau de l'entraînement et en l'actionnant manuellement.

9.2 Essai du système d'inversion de sécurité automatique



Le système d'inversion de sécurité de la porte doit être soumis à un test. En cas de contact avec un obstacle de 50 mm de haut posé sur le sol, la porte de garage doit inverser sa course. Un réglage non conforme de l'entraînement de la porte peut causer des graves blessures corporelles en raison de la fermeture de la porte. Le test doit être effectué une fois par mois et, le cas échéant, des modifications doivent être effectuées.

ESSAI AVEC OBSTACLE :

Posez un obstacle de 50 mm de haut (1) sur le sol sous la porte de garage. Faites **descendre** la porte. Au contact avec l'obstacle, la porte **doit** inverser sa course. Si la porte **s'arrête** au contact de l'obstacle alors la porte ne descend **pas** suffisamment. Dans ce cas, il faut reprogrammer les fins de course (voir 9.1).

Si la porte inverse son cours au contact avec l'obstacle de 50 mm de haut, enlevez l'obstacle et laissez la porte se refermer et s'ouvrir une fois. La porte **ne doit pas** inverser sa course lorsqu'elle atteint la position de porte « Fermé ». Si elle recule néanmoins, reprogrammer quand même les fins de course (voir 9.1).

ESSAI D'OUVERTURE : Placez 20 kg sur le milieu de la porte. La porte ne doit pas s'ouvrir.

9.3 Programmation de télécommandes supplémentaires

Les émetteurs manuels fournis sont déjà programmés. Lors de l'achat d'une télécommande supplémentaire, son code doit être enregistré dans l'entraînement de porte de sorte que le code supplémentaire soit accepté.

Programmer :

1. Appuyez sur la touche "S" de l'entraînement pour 1-2 secondes. La DEL1 commence à clignoter (pour 10 sec).
2. Appuyez un bouton-poussoir de la télécommande brièvement 2 fois.
3. La DEL1 s'éteint. Le code est enregistré.

REMARQUE : Pour la programmation d'un automatisme: Vous ne pouvez programmer qu'un seul bouton par télécommande. C'est toujours le bouton qui a été programmé en dernier qui fonctionne.

Effacer :

Si vous voulez effacer, il faut savoir que toutes les télécommandes seront effacées. Appuyez en continu sur le bouton „S“ du moteur jusqu'à ce que la led 1 s'éteigne (env. 8 secondes). Tous les codes qui ont été programmés auparavant sont désormais effacés. Vous devez reprogrammer toutes les télécommandes que vous voulez utiliser.

REMARQUE : Utilisez uniquement des télécommandes d'origine du fabricant. Les télécommandes d'autres fabricants ne sont pas compatibles, même si elles sont très similaires (voir l'étiquette au dos de la télécommande). Ces télécommandes de fournisseurs tiers déclenchent des dysfonctionnements ou des ouvertures imprévisibles ; elles annulent également tout droit de garantie sur le fonctionnement et la sécurité.

10 Commande de l'entraînement de porte

Ouverture / fermeture automatique de la porte :

L'entraînement peut être actionné à l'aide des appareils suivants :

- Télécommande : appuyez sur la touche jusqu'à ce que la porte se mette en mouvement.
- Bouton mural (si cet accessoire est installé) : appuyez sur le bouton-poussoir jusqu'à ce que la porte se mette en mouvement.
- Interrupteur à clé externe ou serrure codée sans fil (si cet accessoire optionnel est installé).

Ouverture manuelle de la porte (actionnement manuel) :



Si possible, la porte devrait être entièrement fermée. Des ressorts faibles ou défectueux peuvent entraîner la chute rapide de la porte, **ce qui peut causer des dommages matériels ou personnels graves.**

DEVERROUILLAGE : tirer brièvement vers le bas par la poignée rouge. Puis ouvrir la porte manuellement. **Ne pas ouvrir / fermer la porte en tirant sur le câble !**

VERROUILLAGE : au prochain mouvement vers le haut ou le bas, la porte se verrouille de nouveau automatiquement.

Fonctionnement :

En actionnant l'entraînement de porte au moyen de la télécommande ou du bouton mural :

- la porte se ferme si elle était entièrement ouverte,
- la porte s'ouvre si elle était fermée,
- la porte s'immobilise durant l'ouverture ou la fermeture,
- la porte se déplace dans la direction opposée au mouvement précédent si elle est partiellement ouverte,
- la porte inverse sa course vers la position ouverte si elle rencontre un obstacle lors du processus de fermeture,
- la porte s'immobilise lorsqu'elle touche un obstacle lors de l'ouverture.
- barrière photoélectrique (option) : Grâce à une barrière photoélectrique, une porte en train de se fermer se rouvre ou la fermeture d'une porte ouverte est empêchée si une personne se trouvant dans la zone de la porte coupe le rayon du capteur.

L'éclairage de l'entraînement s'allume dans les cas suivants :

1. Première activation de l'entraînement de porte (brièvement)
2. Interruption de l'alimentation électrique (brièvement)
3. A chaque actionnement de l'entraînement de porte.

La lumière s'éteint automatiquement au bout de 2 1/2 minutes.

11 Nettoyage et maintenance



Avant chaque nettoyage, entretien ou maintenance, il convient de débrancher la fiche secteur. Risques d'électrocution !

Maintenance de l'entraînement de porte

Une installation correctement effectuée garantit un fonctionnement optimal de l'entraînement de porte avec un minimum de frais de maintenance. Un graissage supplémentaire n'est pas nécessaire. Les salissures grossières peuvent nuire au fonctionnement du rail et doivent être éliminées.

11.1 Nettoyage

Nettoyez la tête d'entraînement, le bouton mural et la télécommande avec un chiffon doux et sec.

N'utilisez pas de liquide.

11.2 Maintenance



L'installation, notamment les câbles, ressorts et éléments de fixation doit être contrôlée fréquemment quant à des traces d'usure, des détériorations ou un équilibrage insuffisant.

N'utilisez pas l'installation si des opérations de réparation ou de réglage doivent être effectuées, car un dysfonctionnement de l'installation ou un mauvais équilibrage de la porte peut causer des blessures.

Une fois par mois :

- Testez une nouvelle fois le système d'inversion de sécurité automatique et procédez à un nouveau réglage si nécessaire.
- Actionnez la porte manuellement. Si la porte n'est pas équilibrée ou qu'elle est bloquée, adressez-vous au service maintenance.
- Vérifiez l'ouverture et la fermeture complète de la porte. Le cas échéant, procédez à un nouveau réglage du commutateur de fin de course et / ou de la force.

Deux fois par an :

- Vérifiez la tension des chaînes. Pour cela, séparez d'abord le chariot de l'entraînement. Le cas échéant, ajustez la tension des chaînes.
- Graissez légèrement le rail de guidage avec un lubrifiant courant du commerce (graissage d'entretien).

Une fois par an (sur la porte) :

- Graissez les galets de porte, les paliers et les articulations. Un graissage supplémentaire de l'entraînement de porte n'est pas nécessaire.

Ne graissez pas les rails de guidage de la porte !

Réglage du commutateur de fin de course et de la force :

Ces réglages doivent être vérifiés et effectués correctement lors de l'installation de l'entraînement. Les conditions climatiques peuvent induire de légères modifications dans le fonctionnement de l'entraînement ; elles doivent être corrigées par un nouveau réglage. Cela peut survenir en particulier durant la première année d'utilisation.

Respectez scrupuleusement les consignes pour le réglage du commutateur de fin de course et de la force de traction (voir point 9.1) et **testez à nouveau l'inversion de sécurité automatique à chaque nouveau réglage.**

11.3 Remplacer la pile de la télécommande

Pile de la télécommande :

les piles de la télécommande ont une durée de vie extrêmement longue. Si la portée d'émission se réduit, les piles doivent être remplacées. Les piles ne bénéficient pas de la garantie.

Veillez noter les consignes suivantes au sujet des piles :

Les piles ne doivent pas être jetées dans les ordures ménagères. Tout consommateur est tenu par la loi de remettre les piles aux points de collecte de piles usagées.

Ne rechargez jamais les piles non rechargeables.

Risque d'explosion !

Tenez les piles à l'écart des enfants, ne les court-circuitiez pas et ne les démontez pas.

Consultez immédiatement un médecin si une pile a été avalée.

Le cas échéant, nettoyez les contacts des piles et des appareils avant la mise en place des piles.

Retirez immédiatement les piles usées de l'appareil !

Risque de fuite accru !

N'exposez jamais les piles à une chaleur excessive telle que le soleil, le feu ou similaires ! Risque de fuite accru !

Évitez le contact avec la peau, les yeux et les muqueuses. Rincez les endroits en contact avec l'acide des piles immédiatement avec beaucoup d'eau froide et consultez dès que possible un médecin.

Remplacez toujours toutes les piles en même temps.

N'utilisez que des piles du même type. Ne mélangez pas des piles de types différents ou des piles usagées avec des piles neuves.

Retirez les piles de l'appareil s'il n'est pas utilisé pendant une période prolongée.

Remplacement des piles :

Pour remplacer la pile, ouvrez le boîtier sur le dos avec un tournevis. Retirez le cache de la commande située en-dessous. Glissez la pile sur le côté et retirez-la. Veillez à la polarité lors de l'insertion de la pile neuve.

Remontez la télécommande.

ATTENTION !

Risque d'explosion lors d'un remplacement non conforme des piles. Ne remplacez les piles que par des piles identiques ou équivalentes (réf. art. 10A20-WH).

12 Remplacement de l'éclairage de l'entraînement

L'éclairage à DEL dispose d'une longue durée de vie et ne requiert aucun entretien.

Remplacement et assemblage :

1. Débranchez la fiche secteur.
2. Pour remplacer le socle à DEL, retirez le cache de l'entraînement (dévissez les deux vis du cache).
3. Débranchez la fiche du socle à DEL de la commande.
4. Desserrez les deux vis à côtés des DEL sur le cache et retirez le socle.
5. Pour le montage, procédez dans l'ordre inverse.

13 Elimination

L'emballage se compose de matières respectueuses de l'environnement. Il peut être éliminé dans les conteneurs de recyclage locaux. Conformément à la directive européenne 2002/96/CE relative aux appareils électriques usagés, cet appareil doit être éliminé en fin de cycle de vie conformément aux réglementations, afin d'assurer la revalorisation des matières utilisées.

Votre administration communale ou urbaine se fera un plaisir de vous renseigner au sujet des possibilités d'élimination.

14 Questions fréquentes

1. L'entraînement de porte ne peut pas être actionné avec la télécommande :

- L'entraînement est-il branché à l'alimentation électrique ? Si une lampe branchée sur la prise ne s'allume pas, vérifiez le fusible ou le disjoncteur différentiel (certaines prises de courant sont sécurisées par un interrupteur mural).
- Tous les systèmes de verrouillage de porte sont-ils désactivés ? Voir consignes de sécurité
- La DEL de contrôle de la télécommande s'allume-t-elle lorsque la touche est actionnée ? Dans le cas contraire, la pile est épuisée, la télécommande défectueuse ou la distance par rapport à l'entraînement trop grande.
- Essayez avec des piles neuves.
- Si vous disposez de deux ou plusieurs télécommandes dont une seule fonctionne, vérifiez la programmation du récepteur.
- Y a-t-il de la neige / glace sous la porte ? Il est possible que la porte soit gelée sur le sol. Enlevez les éventuels obstacles.
- Il est possible que le ressort de porte soit défectueux ? Il doit alors être remplacé par une entreprise spécialisée.

2. La distance d'émission de la télécommande est trop courte :

- La pile est-elle présente ? Introduisez une pile neuve.
- Essayez la télécommande dans le véhicule à un autre endroit.
- La distance d'émission se réduit avec les portes métalliques, les revêtements en aluminium ou en métal.

3. La porte inverse sa course sans raison visible :

- La porte rencontre-t-elle un obstacle ? Tirez sur le déverrouillage manuel et actionnez la porte à la main. Si la porte n'est pas équilibrée ou qu'elle est bloquée, adressez-vous au service maintenance.
- Reprogrammez la force et la course de l'entraînement.
- Enlevez la glace ou la neige dans la zone de fermeture de la porte.
- Si la porte inverse sa course en atteignant la position « Fermé », le commutateur de fin de course pour cette position doit être réglé.

Après chaque réglage, il convient de vérifier le système d'inversion de sécurité.

- Il n'est pas inhabituel de devoir ajuster le commutateur de fin de course occasionnellement. La course de la porte peut se dérégler en particulier par les conditions climatiques.

4. La porte de garage s'ouvre et se ferme d'elle-même :

- Effacez toutes les télécommandes puis reprogrammez-les. Voir « Programmation de télécommandes supplémentaires ».
- La touche de télécommande est-elle bloquée en position « MARCHE » ?
- N'utilisez que des télécommandes d'origine ! L'utilisation de télécommandes de fournisseurs tiers entraîne des dysfonctionnements.
- La touche de la télécommande a été pressée par inadvertance (poche).
- Le câble de l'interrupteur mural est endommagé (débranchez à titre de test).
- Un accessoire branché à l'entraînement déclenche le mouvement (débranchez à titre de test).

5. La porte ne se ferme pas entièrement :

- Reprogrammez la course de l'entraînement. Contrôlez les éléments mécaniques quant à des modifications, par ex. bras de porte et ferrures.

Après chaque nouveau réglage de la position de porte « Fermé », il convient de vérifier une nouvelle fois le fonctionnement du système d'inversion de sécurité automatique.

6. La porte s'ouvre, mais ne ferme pas :

- Vérifiez la barrière photoélectrique si elle est installée. Si la DEL clignote sur la barrière photoélectrique, l'orientation doit être corrigée.
- Contrôlez le fonctionnement de la télécommande et du bouton mural.

7. L'éclairage de l'entraînement ne s'allume pas :

- Ouvrez et fermez la porte. L'éclairage reste allumé pendant 2,5 minutes.
- Débranchez l'entraînement du secteur et rebranchez-le. L'éclairage s'allume pendant quelques secondes.
- Absence de courant.

8. L'éclairage de l'entraînement ne s'éteint pas :

- Séparez brièvement l'entraînement de l'alimentation électrique et essayez à nouveau.
- Les 2,5 minutes ne sont pas écoulées.

9. Le système vrombit ou se déplace brièvement, mais ne fonctionne pas :

- Les ressorts de la porte de garage sont défectueux. Fermez la porte et séparez le chariot de l'entraînement en tirant sur la poignée (déverrouillage manuel). Ouvrez et refermez manuellement la porte. Si la porte est correctement équilibrée, elle est tenue en tout point du chemin de course par les ressorts de la porte. Si ce n'est pas le cas, adressez-vous à votre service après-vente.
- Si ce problème apparaît à la première mise en service, il est possible que la porte soit verrouillée. Désactivez le verrouillage de la porte.
- Séparez l'entraînement de la porte et essayez sans porte. Reprogrammez éventuellement la force et la course de l'entraînement si la porte ne présente aucun dysfonctionnement.

10. L'entraînement ne tourne que dans un sens :

- Les ressorts de porte sont éventuellement défectueux ou la porte se déplace avec difficulté dans un sens.
- Reprogrammez la force et la course de l'entraînement si la porte ne présente aucun dysfonctionnement.

11. La chaîne bute contre le rail :

- Ajuster la tension des chaînes. Cela est dû souvent à une chaîne trop tendue. Le ressort du dispositif de tension du rail ne doit pas être entièrement comprimé.
- Le mouvement de la porte est irrégulier et fait vibrer l'entraînement. Améliorez la facilité de mouvement de la porte.

12. L'entraînement ne démarre pas pour raison de coupure de courant :

- Séparez le chariot de la motorisation en tirant sur la poignée (déverrouillage manuel). La porte peut maintenant être ouverte et fermée à la main. Si l'entraînement est de nouveau activé, le chariot se réenclenchera également.
- Si le système est installé, le chariot est séparé de l'extérieur de l'entraînement avec le déverrouillage de secours en cas de coupure de courant.

13. La porte inverse sa course après la programmation de la force :

- Surveillez le rail, observez s'il se recourbe. La motorisation a besoin de beaucoup de force pour mouvoir la porte. Réparez la porte ou montez-la correctement.
- La porte est très lourde ou en mauvais état. Appelez un spécialiste.

14. Le rail de l'entraînement fléchit :

- La porte est très lourde, fonctionne difficilement ou est en mauvais état. Appelez un spécialiste.
- Les vibrations du rail pendant la course indiquent un fonctionnement irrégulier de la porte avec des variations de besoins en force.

Appelez un spécialiste et graissez éventuellement la porte.
Une suspension supplémentaire du rail peut éliminer le problème.

15. L'entraînement fonctionne (le moteur tourne), mais le chariot reste immobile :

- Le chariot est séparé de l'entraînement.
- Lors d'une nouvelle installation : lors de l'assemblage du moteur et du rail, la douille d'adaptateur prémontée entre l'arbre moteur et le rail n'a pas été insérée. Cette douille est montée en usine, mais peut être retirée. En vous plaçant derrière l'entraînement, vous pouvez vérifier si le pignon denté tourne dans le rail ou seul le moteur.
- Lors d'une nouvelle installation : la chaîne a sauté du pignon denté dans le rail. En vous plaçant derrière l'entraînement, vous pouvez observer le pignon denté.
- Après une utilisation prolongée : le déverrouillage est-il défectueux ou desserré constamment ?
- Après une utilisation prolongée : la douille entre le rail et le moteur ou l'engrenage du moteur sont défectueux.

16. La porte se sépare automatiquement du chariot et s'immobilise.

- Si un déverrouillage externe pour coupures de courant est installé, il convient de vérifier s'il se tend pendant l'ouverture de la porte et désenclenche celle-ci. Observez le mécanisme et procédez à un ajustage le cas échéant.
- La poignée du déverrouillage ne doit pas s'accrocher à d'autres objets.

17. La programmation de la course est impossible, se déprogramme ou évolue progressivement.

- La course programmée est trop courte. Programmez une course plus longue pour tester.
- Un petit bouton en plastique est monté en usine sur la chaîne qui se déplace dans le rail. Ce petit bouton doit actionner pendant la course l'entraînement un petit contacteur qui se trouve sur la tête de l'entraînement. Si la course est trop courte ou si le bouton a été arraché lors du montage, il doit être remis en place. Si le petit contacteur n'est pas actionné, la programmation de l'entraînement n'est pas possible.
- Défaillance mécanique de la porte en raison d'articulations usées ou d'une tension de chaîne insuffisante.

18. Description des DEL

DEL1

- S'allume brièvement : un signal radio est reçu. Si la télécommande est programmée, l'entraînement ouvre ou ferme la porte.
- S'allume en continu pendant env. 10 secondes : une nouvelle télécommande peut être programmée ou toutes les télécommandes supprimées.

DEL2

- S'allume en continu : tant que l'entraînement fonctionne.
- Clignote : l'entraînement est en mode de programmation de course, a déjà enregistré la position d'ouverture de porte et est opérationnel pour la position de fermeture de porte.

DEL3

- Clignote : la programmation de course est active. L'entraînement est opérationnel pour l'apprentissage de la position d'ouverture de porte.

15 Caractéristiques techniques

Tension d'entrée	230-240 V 50 Hz
Force de traction maximale	550 N
Puissance	90 Watt
Force de rotation normale	4,5 Nm
Consommation en veille	0,8 Watt
Tension accessoires	24 V / 300 mA
Poids max. de la porte	70 kg
Dimensions max. de la porte	2,12 x 3,5 m portes de garage basculantes ou sectionnelles

Moteur

Type	Type réducteur à vis sans fin
Tension	24 V ---
Niveau de bruit	55 dB

Mécanisme d'entraînement

Longueur de course	2,63 m
Vitesse	10 cm/sec
Eclairage	LED 1W

Sécurité

Réglage électronique automatique de la force
Sécurité thermique électrique dans le transformateur
Réglage manuel du commutateur de fin de course

Dimensions

Longueur (totale)	3,14 m
Hauteur libre nécessaire	min. 35 mm
Poids suspendu	10 kg

Récepteur radio

Mémoire	16 télécommandes
Fréquence de service	433 MHz, 868 MHz
Pile	3 V, type CR2032 (10A20-WH)

16 Pièces détachées / Garantie

Reportez-vous à www.chamberlain.eu ou contactez votre revendeur.

Reportez-vous aussi au livret de garantie disponible.

17 Accessoires (en option)

1. TX4RUNI Télécommande (4 canaux)
2. 128REV Panneau de contrôle (2 canaux)
3. 747REV Système d'ouverture sans clé
4. 75REV Bouton de commande
5. 771REV Barrière photoélectrique de sécurité
(Inverse automatiquement la course de la porte sans qu'un contact avec un obstacle ait eu lieu)
6. 41REV Interrupteur à clé
7. 1REV Déverrouillage de secours externe

18 Déclaration de conformité

La déclaration de conformité est jointe au présent manuel d'emploi.

1	Algemene veiligheidsrichtlijnen	2
2	Gebruiksbestemming	3
3	Geleverd pakket	3
4	Productoverzicht	3
5	Vooraleer u begint	3
5.1	Voorwaarden	3
5.2	Vorbereiding	3
5.3	Benodigde gereedschappen	3
6	Montage van de poortaanrijving	3
6.1	Rail monteren	3
6.2	Ketting spannen	3
6.3	Rail op de aandrijving monteren	4
7	Inbouw van de poortaanrijving	4
7.1	Het midden van de garagepoort bepalen	4
7.2	Lateibevestiging monteren	4
7.3	Aandrijving op de latei bevestigen	4
7.4	Poortaanrijving ophangen	4
7.5	Poortbevestiging monteren	4
7.6	Poortarm op de loopwagen bevestigen	5
8	Elektrische aansluiting	5
8.1	Optioneele toebehoren	5
8.2	Aandrijfeenheid aansluiten	5
9	Poort instellen en testen	5
9.1	Eindpositie en trekkracht instellen	5
9.2	Automatische veiligheidsterugloop testen	5
9.3	Meer handzenders programmeren	6
10	Bediening van de poortaanrijving	6
11	Reiniging en onderhoud	6
11.1	Reiniging	6
11.2	Onderhoud	6
11.3	Batterijen van de handzender vervangen	7
12	Aandrijvingsverlichting vervangen	7
13	Verwijdering	7
14	Vaak gestelde vragen	7-8
15	Technische gegevens	9
16	Reserveonderdelen / Garantie	9
17	Aanvullende toebehoren (optioneel)	9
18	Conformiteitsverklaring	9

WAARSCHUWING!

BEGIN MET HET LEZEN VAN DEZE BELANGRIJKE VEILIGHEIDSREGELS!

1 Algemene veiligheidsrichtlijnen

Vooraleer u met de montage begint:

Lees de gebruiksaanwijzingen en vooral de volgende veiligheidsrichtlijnen. Bewaar deze handleiding om ze later te kunnen raadplegen en geef ze door aan een eventuele volgende eigenaar.

De volgende symbolen staan voor waarschuwingen om lichamelijke letsels of materiële schade te vermijden. Lees deze waarschuwingen aandachtig.



OPGEPAST
Letselschade of materiële schade



OPGEPAST
Gevaar door elektrische stroom of spanning

Belangrijke veiligheidsinstructies

De poortaanrijving is uiteraard voorzien en gecontroleerd op een veilige bedienbaarheid; deze kan echter enkel worden gewaarborgd, wanneer bij de installatie en bediening de hierna vermelde veiligheidsrichtlijnen nauwkeurig worden opgevolgd.

Deze aanwijzingen dienen te worden bewaard.

- De poort moet uitgebalanceerd zijn. Niet bewegende of vastzittende poorten moeten worden gerepareerd. Garagepoorten, poortveren, kabels, platen, bevestigingen en rails staan dan onder extreme spanning, wat tot zware verwondingen kan leiden. Probeer de poort niet los te maken, te bewegen of te richten, maar neem contact op met een onderhoudsdienst of poortspecialist.
- Bij de installatie of het onderhoud van een poortaanrijving mogen geen sieraden, horloges of losse kleding gedragen worden.
- Om zware verwondingen als gevolg van verwikkelingen te vermijden, moeten alle op de poort aangesloten kabels en kettingen vóór de installatie van de poortaanrijving worden gedemonteerd.
- Bij installatie en elektrische aansluiting moeten de ter plaatse geldende bouw- en elektrische voorschriften worden nageleefd.
Dit toestel voldoet aan beschermingsklasse 2 en heeft geen aarding nodig.
- Om schade aan bijzonder lichte poorten (bijv. glasvezel-, aluminium- of staalpoorten) te vermijden, moet een gepaste versteviging worden aangebracht. Neem hiervoor contact op met de fabrikant van de poort.
- De automatische veiligheidsterugloop moet aan een test worden onderworpen. Bij contact met een op de grond liggende hindernis met een hoogte van 50 mm MOET de garagepoort omkeren. Een verkeerde instelling van de poortaanrijving kan tot zware lichamelijke letsels leiden als gevolg van een sluitende poort. De test één keer per maand herhalen en eventueel nodige wijzigingen aanbrengen.
- Deze installatie mag niet worden geïnstalleerd in vochtige of natte ruimtes.
- Tijdens het bedrijf mag de poort in geen enkel geval openbare doorgangswegen belemmeren.
- Om alle bedieningspersonen te herinneren aan de veilige bedieningswijze, moet naast de verlichte drukknop het **waarschuwbord voor de bescherming van kinderen** worden aangebracht. De waarschuwborden tegen het knellen moeten duidelijk zichtbaar aangebracht worden.
- Om te voorkomen dat kinderen met de installatie spelen, mag u ze niet uit het oog verliezen.
- Dit apparaat is niet bestemd voor gebruik door personen (met inbegrip van kinderen) met beperkte fysieke, sensorische of mentale capaciteiten of met een gebrek aan ervaring en / of kennis, tenzij ze onder toezicht staan van een persoon die voor hun veiligheid bevoegd is of wanneer ze (van deze persoon) instructies hebben gekregen over het gebruik van het apparaat.
- Om te vermijden dat de poort wordt beschadigd, moeten alle aanwezige blokkeringen / sloten worden uitgeschakeld.
- Eventueel geïnstalleerde bedieningsinrichtingen MOETEN in het zicht van de poort en buiten het bereik van kinderen worden geïnstalleerd. Toetsen of draadloze sturingen mogen niet door kinderen worden bediend. Verkeerd gebruik van de poortaanrijving kan tot zware verwondingen leiden.
- De poortaanrijving mag ENKEL worden bediend, wanneer de bedieningspersoon een goed zicht heeft op de poort en de omgeving, wanneer deze vrij van hindernissen is en de poortaanrijving correct is ingesteld. Niemand mag door de poort gaan, zolang ze in beweging is. Laat geen spelende kinderen toe in de omgeving van de poort.
- Manuele ontgrendeling enkel om de loopwagen van de aandrijving te scheiden en – indien mogelijk – ENKEL met gesloten poort gebruiken. De rode handgreep niet gebruiken om de poort op te trekken of neer te laten.
- Vooraleer er herstellingen worden uitgevoerd of afdekkingen worden verwijderd moet de poortaanrijving van de stroomvoorziening worden gekoppeld.
- Dit product beschikt over een trafo met speciale kabel. In geval van schade MOET deze door een erkende dealer worden vervangen door een originele trafo.
- Bij het bedienen van de noodontgrendeling kan de poort ongecontroleerde bewegingen maken, wanneer veren zwak of gebroken zijn of wanneer de poort niet in evenwicht is.
- Breng de ontgrendelingsgreep voor de noodontgrendeling aan op een hoogte van minstens 1,8 m.

2 Gebruiksbestemming

Het apparaat is bestemd voor het openen en sluiten van kantel- en sectionaalpoorten voor privé-garages. Het apparaat is niet bestemd voor commercieel gebruik, maar is uitsluitend bestemd voor gebruik met privé-garagepoorten die voor een eenpersoonshuishouding bestemd, voorzien en geschikt zijn. Elk ondoelmatig gebruik van de aandrijving houdt aanzienlijke risico's op ongevallen in. De fabrikant is niet aansprakelijk voor ondoelmatig gebruik.

3 Geleverd pakket

Controleer vóór de installatie of alle onderdelen meegeleverd zijn. Ter info: De nummering geldt enkel voor het bijbehorende hoofdstuk.

Onderdelenoverzicht:

1. aandrijfkop	1x	7. poortbevestiging	1x
2. handzender	2x	8. accessoirezakje	1x
3. gebogen trekstang	1x	9. rail	1x
4. ophangijzer	2x		
5. bevestigingsbeugel	3x		
6. lateibevestiging (muursteun)	1x		

Zak met bevestigingsmateriaal:

1. platbolkopschroef 6 x 80 mm	1x	6. bevestigingspen	1x
2. veiligheidsmoer M6	1x	7. schroef ST6 x 50 mm	4x
3. zeskantschroef	4x	8. schroef ST6,3 x 18 mm	8x
4. moer M6	4x	9. plug	4x
5. bout	1x		

4 Productoverzicht

Deze afbeelding geeft u bij de stapsgewijze montage van de installatie altijd een compleet overzicht van de volledig gemonteerde installatie.

1. lateibevestiging (muursteun)	8. netsnoer
2. ketting	9. aandrijfkop
3. rail	10. ontgrendeling
4. loopwagen	11. rechte trekstang
5. verbindingstuk	12. gebogen trekstang
6. bevestigingsbeugel	13. poortbevestiging
7. ophangijzer	

5 Vooraleer u begint

BELANGRIJKE AANWIJZING

Heeft uw garage geen zij-ingang, dan moet er een externe noodontgrendeling worden geïnstalleerd. Daardoor kan de garagepoort bij een stroomuitval van buiten handmatig bediend worden.

5.1 Voorwaarden

De garagepoortopener is enkel geschikt voor eendelige garagepoorten met horizontale looprail (kantelpoort) (afb. A) en voor sectionaalpoorten met gebogen looprail (afb. B).

TER INFO:

De installatie is niet bruikbaar voor eendelige garagepoorten met horizontale en verticale looprails of tweevleugelige poorten of tuimelpoorten.

5.2 Voorbereiding

Controleer eerst of uw poort uitgebalanceerd en in evenwicht is.

Open de poort tot ongeveer halverwege en laat ze los.

De poort mag nu **uit zichzelf** nauwelijks van positie veranderen, maar moet – enkel door de kracht van de veren tegengehouden – in deze positie blijven staan. Bewegingskracht: maximaal 15 kg.

1. De rail van de garagepoort MOET veilig en stabiel aan de dragende wand of het plafond boven de garagepoort bevestigd worden.
2. Wanneer het plafond in uw garage bekleed, bekist e.d. is, zijn er mogelijk bijkomende bevestigingen en bevestigingsrails nodig (niet meegeleverd).
3. Heeft uw garage geen aparte zij-ingang, dan moet er een externe noodontgrendeling worden geïnstalleerd.

5.3 Benodigde gereedschappen

Gereedschappenlijst:	metaalzaag
ladder	verschillende boren (8, 6, 5, 4,5 mm)
markeringsstift	ringsleutel
tang	waterpas
boormachine	schroevendraaier
hamer	meetlint
ratel / palwerk (10, 13 mm)	

6 Montage van de poort aandrijving



Belangrijke aanwijzingen voor een veilige montage. Alle montageaanwijzingen volgen. Verkeerde montage kan tot ernstige letsels leiden.

6.1 Rail monteren

De rail is grotendeels voorgesamonteerd en bestaat uit 3 delen.

In het voorste gedeelte (A) bevinden zich de loopwagens, trekstang, ontgrendelingsgreep, keerrol alsook de lateibevestiging met kettingspanner. In het achterste gedeelte (B) bevinden zich de kooi voor de aandrijfjas en het kettingtandwiel. Het voorste en achterste railgedeelte achter elkaar leggen.

1. Verwijder kabelbinders die de ketting vasthouden. Laat de transport-beveiliging (X) nog in de positie.
2. Trek de twee railstukken helemaal uit elkaar om een gat te maken voor de middenstukken (C & D). Deze rail is zo ontworpen dat de middenstukken probleemloos kan worden ingevoegd. De verbindingstukken (E) over de naden van de railstukken schuiven tot aan de markeringen. Om de verbindingstukken vast te zetten de uitstekende gedeeltes met een geschikt werktuig naar buiten buigend het middenstuk te fixeren. De montage van de rail is voltooid.

6.2 Ketting spannen

De ketting van de rail zo ver opspannen dat de veer (1) tot ongeveer halverwege wordt samengedrukt.

Deze moet kunnen veren terwijl de installatie in bedrijf is.

6.3 Rail op de aandrijving monteren

1. Transportbeveiliging (X) verwijderen. Controleren of de ketting op het tandwiel zit. Als de ketting er bij de montage tot afgeleden is, de ketting ontspannen, opleggen en opnieuw opspannen.
2. De rail (1) omdraaien en met de tandwielzijde (2) helemaal op de aandrijving (3) steken.
3. De rail met de twee bevestigingsbeugels (4) en de schroeven (5) op de aandrijving bevestigen.

Daarmee is de montage van de poort aandrijving voltooid.

7 Inbouw van de poort aandrijving

7.1 Het midden van de garagepoort bepalen

Bij bovenhandse werken moet ter bescherming van de ogen een veiligheidsbril worden gedragen. Om te vermijden dat de poort wordt beschadigd, moeten alle aanwezige blokkeringen / sloten worden uitgeschakeld.

Om zware verwondingen te vermijden, moeten alle externe op de poort aangesloten kabels en kettingen vóór de installatie van de poort-aandrijving worden gedemonteerd. De poort aandrijving moet op een hoogte van minstens 2,10 m boven de grond worden geïnstalleerd.

Markeer vervolgens de middellijn van de poort (1). Trek vanuit dit punt een lijn tot aan het plafond.

Voor de montage aan een plafond tekent u vanaf deze lijn een andere lijn in het midden van het plafond (2) in een rechte hoek naar de poort. Lengte ca. 2,80 m.

7.2 Lateibevestiging monteren

TIP: De afstand tussen het hoogste punt en het poortframe en de rail mag maximaal 50 mm bedragen. Naargelang het poorttype gaat het poortframe enkele cm omhoog, wanneer de poort wordt geopend.

A. Wandmontage:

Minimaal benodigde ruimte boven de poort: 100 mm

Lateibevestiging (1) in het midden op de verticale middellijn (2) leggen; daarbij ligt de onderste rand op de horizontale lijn. Alle gaten voor de lateibevestiging markeren. Gaten voorboren met een diameter van 4,5 mm en de lateibevestiging bevestigen met houtschroeven (3).

TIP:

In geval van montage op een betonbedekking / betonlatei moeten de meegeleverde betonpluggen (4) en schroeven (3) worden gebruikt. Grootte van de boorgaten bij beton: 8 mm.

B. Plafondmontage:

Minimaal benodigde ruimte boven de poort: 35 mm

Verticale middellijn (2) doortrekken tot aan het plafond en ca. 200 mm langs het plafond. Lateibevestiging (1) op de verticale markering tot op 150 mm van de wand in het midden aanbrengen. Alle gaten voor de lateibevestiging markeren. Gaten boren met een diameter van 4,5 mm en de lateibevestiging bevestigen met houtschroeven (3).

7.3 Aandrijving op de latei bevestigen



Het kan nodig zijn om de aandrijving tijdelijk hoger te leggen, opdat de rail bij meerdelige poorten niet tegen de veren stoot. De aandrijving moet daarbij ofwel goed gestut zijn (ladder) of door een tweede persoon worden vastgehouden.

Aandrijfkop op garagevloer onder de lateibevestiging leggen. Rail optillen tot de gaten van het bevestigingsstuk of de gaten van de lateibevestiging over elkaar liggen.

De schroef (1) in de gaten steken en vastzetten met moer.

7.4 Poort aandrijving ophangen

1. Poort helemaal openen, poort aandrijving op de poort leggen (afb. A). Leg een stuk hout / karton onder de gemarkeerde plaats (X).
2. De bevestigingsbeugel moet zo ver achteraan gemonteerd worden dat de loopwagen niet wordt gehinderd. De loopwagen kan deels onder de beugel rijden, maar niet onder de poortarm. Montage helemaal achteraan (afb. B) is ideaal.
3. Plafondbevestigingen (1) zo buigen dat ze vlak tegen het plafond liggen. Naargelang de afstand tot het plafond, moet(en) er geen, een of twee ophangijzer(s) worden gemonteerd (afb. C1, C2 en C3).
4. Markeer de boorgaten op het plafond. Let er op dat u telkens dezelfde zijafstand houdt langs de uitgezette middellijn.
5. Bij betonbedekkingen moeten boorgaten met een diameter van 8 mm in het plafond geboord worden en moeten er pluggen gebruikt worden. Dan worden de plafondbevestigingen met zeskant-hout-schroeven aan het plafond bevestigd. Bij bevestiging op houten plafonds: enkel op dragende elementen van de houten zoldering bevestigen. Boor boorgaten met een diameter van 4 mm en gebruik zes-kant-hout-schroeven.
6. Bevestigingsbeugel (2) rond de rail leggen, dan naar de plafondbevestiging richten en aaneenschroeven.
7. Wanneer na de montage van de garagepoort aandrijving, vooral bij gebruik van een railverlenging, bij het begin of op het einde van de rit, alsook bij hindernissen, de rail meer dan 5 cm omhoog of omlaag buigt, moet bij de montage evt. een ophanging in het midden worden voorzien. Neem hiervoor contact op met de fabrikant van de garagepoort aandrijving.



Let er op dat de rail horizontaal langs het plafond loopt. De afstand kan worden aangepast met de opgegeven afstanden tussen de gaten. Uitstekende uiteinden van de plafondbevestiging kunnen worden ingekort, indien nodig.

7.5 Poortbevestiging monteren

Inbouw bij sectionaalpoorten of eendelige poorten:

De poortbevestiging (1) beschikt over meerdere bevestigingsgaten. De poortbevestiging moet in het midden bovenaan aan de binnenkant van de poort liggen, zoals geïllustreerd. Gaten markeren en poortbevestiging vastschroeven.

Montagehoogtes:

1. Eendelige poort of sectionaalpoort met één geleidingsrail: afstand tot de bovenkant van de poort 0-100 mm.
2. Sectionaalpoort met twee geleidingsrails: afstand tot de bovenkant van de poort 100-130 mm.

TER INFO:

Het bevestigingspunt aan de poort moet het frame of een stabiele plaats op het poortpaneel zijn. Evt. te doorboren zoals geïllustreerd in afb. B en vast te schroeven (schroeven niet meegeleverd).

7.6 Poortarm op de loopwagen bevestigen

De rechte trekstang is al voorgemonteerd.

Aanbevolen installatie:

Loopwagen van de aandrijving halen door aan de rode handgreep te trekken en met de hand in de richting van de poort schuiven. Met gesloten poort de gebogen trekstang (1) met de bout (2) op de poortbevestiging bevestigen en de pen (3) vastzetten. Rechte en gebogen trekstang met een overlapping van 2 gaten gelijk met elkaar verbinden met schroef (4) en met moer (5) vastzetten. De gaten zo kiezen dat de poortarm in een hoek van ca. 30-40° staat.

TER INFO:

Van de gebogen poortarm kan ook worden afgezien, wanneer het poortbeslag helemaal aan de bovenkant van de poort werd bevestigd.



Hang de ontgrendelingsgreep voor de noodontgrendeling op een hoogte van minstens 1,80 m.

Het gele informatiebord van de ontgrendeling (sticker) op de kabel van de handgreep bevestigen.

8 Elektrische aansluiting



Om risico's voor personen en schade aan het toestel te vermijden, mag de poortaanrijving pas worden bediend, wanneer hiervoor in deze gebruiksaanwijzingen uitdrukkelijk de aanwijzing wordt gegeven. De netstekker moet altijd vrij toegankelijk zijn om het apparaat van het stroomnet te kunnen koppelen.

8.1 Optionele toebehoren

Installatie van een foto-elektrische beveiliging

Na installatie en instelling van de poortaanrijving kan een foto-elektrische beveiliging worden geïnstalleerd (klemmen 2+3). De gebruiksaanwijzingen zijn ingesloten bij de foto-elektrische beveiliging.

Met de optionele foto-elektrische beveiliging wordt gewaarborgd dat de poort open is of blijft, zodra er zich personen, in het bijzonder kleine kinderen, in het poortbereik bevinden. Met een foto-elektrische beveiliging wordt een sluitende poort opgetrokken of een open poort open gehouden, wanneer een persoon in het poortbereik de sensorstraal onderbreekt. *En foto-elektrische beveiliging is in het bijzonder aan te bevelen voor gezinnen met kleine kinderen.*

Verlicht wandtoestel aansluiten



Alle op de wand gemonteerde schakelaars of toestellen moeten op een hoogte van 1,5 m op gezichtsafstand van de poort en buiten het bereik van de poort of poortrails worden aangebracht. Naast deze schakelaars moet het waarschuwingsbord voor de bescherming van kinderen worden aangebracht.

Aan de achterzijde van de schakelaar bevinden zich twee schroefklemmen (1,2). De isolatie wordt tot ca. 6 mm van de beldraad (4) getrokken.

Draden ver genoeg uit elkaar trekken, zodat de wit-rode draad op de ene schroefklem (1) en de witte draad op de andere schroefklem (2) kunnen worden aangesloten.

Verlicht wandtoestel: Met de meegeleverde plaatschroeven (3) op een binnenwand van de garage monteren. Bij droog- of betonwanden vooraf gaten met een diameter van 5 mm boren en pluggen gebruiken. Er wordt aangeraden om het toestel naast de zij-ingang van de garage buiten het bereik van kinderen te monteren. Beide schroeven voorzichtig indraaien en niet te vast aandraaien om de plastic behuizing niet te beschadigen. Beldraad langs de wand via het plafond naar de poortaanrijving leiden. Nagelklemmen gebruiken om de draad te bevestigen. Beldraad van boven door het kabelkanaal naar de klem leiden. De aansluitklemmen links bevinden zich in de verdieping naast de programmeerschakelaars. Beldraad als volgt in de openingen van deze klemmen aansluiten: rood-wit op rood en wit op wit.

8.2 Aandrijfeenheid aansluiten

Poortaanrijving volgens de plaatselijk geldende richtlijnen en bepalingen aansluiten op een reglementair geïnstalleerde veiligheids-wandcontactdoos.

TIP: Als de aandrijving wordt ingeschakeld, wordt ook de aandrijvingsverlichting kort ingeschakeld.

9 Poort instellen en testen



De poortaanrijving mag enkel worden bediend, wanneer de bedieningspersoon een goed zicht heeft op de poort en de omgeving, wanneer deze vrij van hindernissen is en de poortaanrijving correct is ingesteld. Niemand mag door de poort gaan, zolang ze in beweging is. Controleer voor de eerste ingebruikneming of alle inrichtingen die niet nodig zijn buiten bedrijf gesteld zijn. Verwijder alle montagehulpstukken en gereedschappen uit het zwenkbereik van de poort.

9.1 Eindpositie en trekkracht instellen

1. Lichtafdekking openen.
2. Toets „P“ indrukken en ingedrukt houden tot LED3 begint te knipperen.
3. Toets „+“ indrukken en ingedrukt houden tot de poort volledig geopend is. Evt. corrigeren met toets „-“.
4. Toets „P“ opnieuw kort indrukken, LED2 begint te knipperen.
5. Toets „-“ indrukken en ingedrukt houden tot de poort volledig gesloten is. De rail mag niet naar boven buigen. Eventueel corrigeren met toets „+“.
6. Toets „P“ opnieuw kort indrukken. De aandrijving laat de poort nu zelfstandig volledig opengaan en volledig sluiten. Hierbij wordt de benodigde kracht van de aandrijving automatisch ingesteld.

TIPS:

De aandrijving niet onderbreken tijdens de procedure.

Bij een onderbreking moet de procedure herhaald worden.

Loopt de poort tegen het poortframe en keert ze om, dan is de eindpositie van de aandrijving niet ideaal ingesteld en drukt de aandrijving te sterk tegen het poortframe. Eindpositie opnieuw instellen en het traject korter instellen. De rail van de aandrijving mag in de positie „poort gesloten“ niet sterk naar boven buigen.

Krachtinstelling aandrijving:

Mogelijkheid 1: Bij de installatie van de aandrijving wordt eerst het traject (OPEN-DICHT-traject) en het optimale werkvermogen ingesteld.

Mogelijkheid 2: Stroomsnoer gedurende ca. 10 seconden uit de aandrijving trekken. Vervolgens aandrijving bedienen met afstandsbediening of wandschakelaar en de poort volledig openen en sluiten.

TER INFO:

Voor elke wijziging van de krachtinstelling moet de poort op een onberispelijke werking (vlotte loop) worden gecontroleerd.

De aandrijving is geen hulpmiddel voor een slecht functionerende poort. Controleer voor elke wijziging van de aandrijvingsinstellingen of de poort onberispelijk werkt door de poort van de aandrijving te ontgrendelen en ze met de hand te openen en te sluiten.

9.2 Automatische veiligheidsterugloop testen



De automatische veiligheidsterugloop moet aan een test worden onderworpen. Bij contact met een op de grond liggende hindernis met een hoogte van 50 mm moet de garagepoort omkeren. Een verkeerde instelling van de poortaanrijving kan tot zware lichamelijke letsels leiden als gevolg van een sluitende poort. De test één keer per maand herhalen en eventueel nodige wijzigingen aanbrengen.

HINDERNISTEST:

Een 50 mm hoge hindernis (1) op de vloer onder de garagepoort leggen. Poort laten sluiten. De poort **moet** omkeren bij contact met een hindernis. Wanneer de poort **stopt** bij contact, gaat de poort niet ver genoeg **omlaag**. In dat geval moeten de eindpunten opnieuw worden ingesteld (zie 9.1)

Keer de poort na contact met de 50 mm hoge hindernis om, hindernis verwijderen en de poort eens volledig laten sluiten en openen. De poort **mag niet** omkeren, wanneer ze de poortpositie 'gesloten' bereikt. Keert ze toch terug, dan moeten de eindpunten opnieuw worden ingesteld (zie 9.1)

TEST OPENEN: 20 kg op het midden van de poort leggen.

De poort mag niet omhooggaan.

9.3 Meer handzenders programmeren

De meegeleverde handzenders zijn al geprogrammeerd. De ontvanger en handzender van uw garagepoortaanrijving zijn op dezelfde code geprogrammeerd. Bij de aankoop van een bijkomende draadloze bediening moet de code daarvan worden „aangeleerd“ in de aandrijving, opdat de bijkomende code wordt aanvaard.

Zo programmeert U een extra afstandsbediening:

1. Knop „S“ op de motorkop ca. 1-2 seconden drukken. LED 1 begint te knippen (max. 10 sec).
2. Één knop op de afstandsbediening twee keer achter elkaar indrukken.
3. LED 1 gaat uit. De afstandsbediening (code) is geprogrammeerd.

TER INFO: Er kan altijd maar één knop per afstandsbediening geprogrammeerd worden. Altijd de knop welke U als laatste geprogrammeerd heeft werkt.

Wissen / delete van een afstandsbediening:

Bij het wissen van de afstandsbedieningen worden altijd alle afstandsbediening en gewist / gedelete. Knop „S“ drukken en gedrukt houden tot LED1 uitgaat (ongeveer 8 sec). Alle codes zijn nu uit het geheugen gedelete / gewist. Iedere afstandsbediening moet nu opnieuw geprogrammeerd worden.

TER INFO: Er mogen enkel originele handzenders van de fabrikant worden gebruikt. Afstandsbedieningen die er mogelijk zeer gelijkaardig uitzien, maar niet van dezelfde fabrikant afkomstig zijn, zijn niet compatibel.

Zulke afstandsbedieningen activeren verkeerde functies, bijv. zelfstandig openen, en de garantie voor de werking en veiligheid vervalt.

10 Bediening van de poortaanrijving

Automatisch openen / sluiten van de poort:

Met behulp van de volgende apparaten kan de poortaanrijving geactiveerd worden:

- Handzender: Toets indrukken tot de poort in beweging komt.
- Drukknop (wanneer dit toebehoren geïnstalleerd is): druktoets indrukken tot de poort in beweging komt.
- Externe sleutelschakelaar of draadloos codeslot (wanneer deze optionele accessoire geïnstalleerd is).

Manueel openen van de poort (handmodus):



Indien mogelijk, moet de poort helemaal gesloten zijn. Door zwakke of beschadigde veren kan een geopende poort plots dichtvallen, **wat tot materiële schade of zware lichamelijke letsels kan leiden.**

ONTGRENDELEN: De rode hefboom kort omlaagtrekken. Dan de poort met de hand openen. **De poort niet openen / sluiten door aan de kabel te trekken!**

VERGRENDELEN: De poort wordt weer automatisch vergrendeld bij de volgende op- of neerwaartse beweging.

Werkingsverloop:

Bij bediening van de poortaanrijving met draadloze afstandsbediening of drukknop:

- sluit de poort, wanneer ze helemaal geopend was,
- opent de poort, wanneer ze gesloten was,
- stopt de poort, wanneer ze juist opent of sluit,
- beweegt de poort in de tegengestelde richting van de laatst uitgevoerde beweging, wanneer ze deels geopend is,
- dan keert de poort terug in de open positie, wanneer ze bij het sluiten een hindernis stoot,
- dan stopt de poort, wanneer ze bij het openen op een hindernis botst.
- Foto-elektrische beveiliging (optioneel): Met een foto-elektrische beveiliging wordt een sluitende poort opgetrokken of een open poort open gehouden, wanneer een persoon in het poortbereik de sensorstraal onderbreekt.

De aandrijvingsverlichting wordt in de volgende gevallen ingeschakeld:

1. eerste inschakeling van de poortaanrijving (kort)
2. Onderbreking van de stroomtoevoer (kort)
3. bij iedere inschakeling van de poortaanrijving.

Het licht wordt na 2 1/2 minuten automatisch weer uitgeschakeld.

11 Reiniging en onderhoud



Voor elke reiniging en onderhoudswerkzaamheden moet de netstekker worden uitgetrokken. Elektrocutiegevaar!

Onderhoud van de poortaanrijving

Een correcte installatie garandeert een optimale werking van de poortaanrijving met minimale onderhoudsinspanningen. Een bijkomende smering is niet nodig. Grof vuil in de geleidingsrail kan de werking aantasten en moet worden verwijderd.

11.1 Reiniging

De aandrijfkop, de drukknop en de handzender reinigen met een zachte, droge doek.

Geen vloeistoffen gebruiken.

11.2 Onderhoud



De installatie, in het bijzonder kabels, veren en bevestigings-elementen, moeten vaak op tekenen van slijtage, beschadiging of gebrekkig evenwicht worden gecontroleerd.

Niet gebruiken, wanneer er herstellingen of instellingen moeten worden uitgevoerd, aangezien een fout in de installatie of een foutief uitgebalanceerde poort tot zware letsels kunnen leiden.

Eén keer per maand:

- Automatische veiligheidsterugloop opnieuw testen en indien nodig opnieuw instellen.
- Poort manueel bedienen. Neem contact op met de onderhoudsdienst, als de poort niet uitgebalanceerd is of vastzit.
- Volledig openen en sluiten van de poort controleren. Eventueel eind-schakelaar en / of kracht opnieuw instellen.

Twee keer per jaar:

- Kettingspanning controleren. Daartoe eerst de loopwagen van de aandrijving koppelen. Eventueel kettingspanning aanpassen.
- De looprail lichtjes invetten met een gewoon smeervet (bijsmeren).

Eén keer per jaar (aan de poort):

- Poortrollen, lagers en scharnieren smeren. Een bijkomende smering van de poortaanrijving is niet nodig.

Poortgeleidingsrails niet invetten!

Eindschakelaar- en krachtinstelling:

Deze instellingen moeten bij de installatie van de aandrijving worden gecontroleerd en correct worden uitgevoerd. Afhankelijk van het weer kunnen zich bij het gebruik van de poortaanrijving geringe veranderingen voordoen, die moeten worden verholpen door opnieuw in te stellen. Dat kan in het bijzonder voorvallen in het eerste bedrijfsjaar.

De aanwijzingen bij eindschakelaar en trekkracht instellen (zie punt 9.1) zorgvuldig volgen en **na elke nieuwe instelling de automatische veiligheidsterugloop opnieuw testen.**

11.3 Batterijen van de handzender vervangen

Batterij van de handzender:

De batterijen in de handzender gaan heel lang mee. Verkleint het zendbereik, dan moeten de batterijen worden vervangen. Batterijen vallen niet onder de garantie.

Neem de volgende batterijaanwijzingen in acht:

Batterijen mogen niet met het huisafval meegegeven worden. Elke consument is wettelijk verplicht om zich reglementair te ontdoen van batterijen op de voorziene inzamelpunten.

Laad batterijen nooit opnieuw op, wanneer ze daarvoor niet geschikt zijn. Ontploffingsgevaar!

Houd batterijen uit de buurt van kinderen, veroorzaak geen kortsluiting en haal batterijen niet uit elkaar.

Raadpleeg meteen een arts, wanneer een batterij werd ingeslikt.

Reinig, indien nodig, batterij- en apparaatcontacten voor het inzetten.

Legge batterijen onmiddellijk uit het apparaat verwijderen!

Verhoogd lekgevaar!

Stel batterijen nooit bloot aan overmatige warmte zoals zonneschijn, vuur en dergelijke! Er is een verhoogd lekgevaar!

Vermijd contact met de huid, ogen en slijmvliezen. Spoel de door batterijzuur aangetaste plaatsen meteen af met veel koud water en raadpleeg onmiddellijk een arts.

Altijd alle batterijen tegelijk vervangen.

Enkel batterijen van hetzelfde type gebruiken, geen verschillende types of gebruikte en nieuwe batterijen door elkaar gebruiken.

Neem de batterijen uit het apparaat als u het gedurende een lange periode niet gebruikt.

Batterij vervangen:

Om de batterij te vervangen, opent u de behuizing aan de achterzijde met een schroevendraaier. Til de afdekking op en neem de onderliggende besturing uit. Schuif de batterij opzij en neem ze uit. Let bij het inschuiven van de nieuwe batterij op de polariteit. Handzender weer monteren.

OPGELET!

Explosiegevaar bij verkeerde vervanging van de batterij. Enkel vervangen door hetzelfde of een gelijkwaardig type (bestelnummer 10A20-WH).

12 Aandrijvingsverlichting vervangen

De LED-verlichting heeft een zeer lange levensduur en is onderhoudsvrij.

Vervanging en montage:

1. Netstekker uittrekken.
2. De aandrijvingskap afnemen (2 schroeven in de kap losdraaien) om de LED-sokkel te vervangen.
3. Stekker van de LED-sokkel van de bediening uittrekken.
4. Beide schroeven naast de LED's op de kap losdraaien en sokkel afnemen.
5. In omgekeerde volgorde weer monteren.

13 Verwijdering

De verpakking bestaat uit milieuvriendelijke materialen. Ze kan in de plaatselijke recyclagecontainers worden gedeponneerd. Overeenkomstig Europese richtlijn 2002/96/EG betreffende oude elektrische apparaten moet dit apparaat na gebruik volgens de voorschriften worden verwijderd om te garanderen dat de gebruikte materialen worden gerecycled. Het gemeente- of stadsbestuur geeft informatie over de mogelijkheden voor verwijdering.

14 Vaak gestelde vragen

1. Poortaanrijving kan niet worden ingeschakeld met draadloze afstandsbediening:

- Is de aandrijving aangesloten op de stroomvoorziening? Wordt een op het stopcontact aangesloten lamp niet ingeschakeld, controleer dan de overbelastingsschakelaar (sommige stopcontacten worden via een wandschakelaar ingeschakeld).
- Zijn alle poortblokkeringen uitgeschakeld? Zie veiligheidsrichtlijnen.
- De controle-LED op de handzender moet branden, wanneer de toets wordt ingedrukt? Anders is ofwel de batterij leeg, ofwel de handzender defect.
- Probeer het met een nieuwe batterij.
- Wanneer u twee of meer handzenders heeft waarvan er slechts een functioneert, moet u de programmering van de ontvanger controleren.
- Bevindt er zich sneeuw / ijs onder de poort? Dan is dit de poort mogelijks aan de grond gevoren. Event. hindernissen wegnemen.
- De poortveer kann defect zijn. Ze moet door een specialist worden vervangen.

2. Zendbereik van de handzender is te gering:

- Is er een batterij ingezet? Nieuwe batterij inzetten.
- Draadloze afstandsbediening in het voertuig op een andere plaats uitproberen.
- Het zendbereik verkleint bij metalen poorten, aluminium of metalen bekleding.

3. Poort keert zonder aanwijsbare reden terug:

- Wordt de poort ergens door gehinderd? Aan de manuele ontgrendeling trekken en de poort met de hand bedienen. Neem contact op met de onderhoudsdienst, als de poort niet uitgebalanceerd is of vastzit.
 - Werkvermogen en traject van de aandrijving opnieuw programmeren.
 - Sneeuw of ijs uit de sluitzone van de poort verwijderen.
 - Keert de poort bij het bereiken van de positie 'esloten' om, dan moet de eindschakelaar voor deze poortpositie worden ingesteld.
- Na het voltooiën van elke instelling moet de automatische veiligheidsterugloop opnieuw worden getest:**
- Het is niet ongebruikelijk dat de eindposities af en toe opnieuw worden ingesteld. In het bijzonder door het weer kan het traject van de poort veranderen.

4. De garagepoort gaat vanzelf open en dicht:

- Alle handzenders wissen en dan opnieuw programmeren. Zie „Meer handzenders programmeren“.
- Klemt de afstandsbedieningstoets vast in de positie „AAN“?
- Enkel originele afstandsbedieningen gebruiken! Het gebruik van vreemde producten veroorzaakt storingen.
- De knop van de afstandsbediening werd per ongeluk ingedrukt (tas).
- De kabel van de wandschakelaar is beschadigd (bij wijze van proef verwijderen).
- De poortbeweging wordt geactiveerd door een op de aandrijving aangesloten accessoire (bij wijze van proef verwijderen).

5. Poort sluit niet volledig:

- Traject van de aandrijving opnieuw programmeren. Controle van de mechanische componenten op veranderingen (bijv. poortarmen en beslagen).

Na elke nieuwe instelling van de poortpositie 'gesloten' moet de automatische veiligheidsterugloop opnieuw worden getest.

6. De poort gaat wel open, maar sluit niet:

- Indien geïnstalleerd, moet de foto-elektrische beveiliging gecontroleerd worden. Knippert de LED op de foto-elektrische beveiliging, dan moet de inrichting gecorrigeerd worden.
- Werking van handzender en drukknop controleren.

7. Aandrijvingsverlichting gaat niet aan:

- Poort openen of sluiten. De verlichting blijft 2,5 minuten ingeschakeld.
- Aandrijving van het stroomnet koppelen en opnieuw aansluiten. De verlichting wordt gedurende enkele seconden ingeschakeld • Geen stroom.

8. Aandrijvingsverlichting wordt niet uitgeschakeld:

- Koppel de aandrijving kortstondig van de stroomvoorziening en probeer het opnieuw.
- De 2,5 minuten zijn nog niet voorbij.

9. De motor bromt of draait heel kort, maar werkt dan toch niet:

- Garagepoortveren zijn defect. Poort sluiten en aan de greep trekken om de loopwagen van de aandrijving te koppelen (manuele ontgrendeling). Poort met de hand openen en sluiten. Is de poort uitgebalanceerd, wordt ze op elk punt van het traject alleen door de veren in positie gehouden? Is dat niet het geval, neem dan contact op met uw onderhoudsdienst.
- Doet dit probleem zich bij de eerste ingebruikneming voor, dan is de poort mogelijk geblokkeerd. Poortblokkering uitschakelen.
- Aandrijving van de poort ontgrendelen en zonder poort proberen. Werkvermogen en traject van de aandrijving evt. opnieuw programmeren als poort in orde is.

10. De aandrijving loopt slechts in één richting:

- Poortveren mogelijk defect of poort loopt moeilijk in een bepaalde richting.
- Werkvermogen en traject van de aandrijving opnieuw programmeren als de poort in orde is.

11. De ketting klappert tegen de rail:

- Kettingspanning veranderen. Meestal moet de oorzaak bij een te sterk gespannen ketting worden onderzocht. De veren van de spaninrichting van de rail mogen niet volledig samengedrukt worden.
- De poort loopt niet gelijkmatig en verplaatst de aandrijving in trilbewegingen. Poortbeweging verbeteren.

12. Poortaanrijving start niet wegens stroompanne:

- Aan de greep trekken om de loopwagen van de aandrijving te koppelen (manuele ontgrendeling). De poort kan nu met de hand worden geopend en gesloten. Wordt de poortaanrijving opnieuw geactiveerd, dan wordt de loopwagen opnieuw verbonden.
- Voor zover geïnstalleerd, wordt de loopwagen bij een stroompanne met behulp van een externe noodontgrendeling van buiten de garage van de aandrijving gekoppeld.

13. Poort keert om, nadat de kracht werd geprogrammeerd:

- Kijk of de rail buigt. De aandrijving heeft veel kracht nodig om de poort te bewegen. Poort herstellen of correct monteren.
- Poort is zeer zwaar of in slechte staat. Raadpleeg een specialist.

14. De rail op de aandrijving buigt:

- Poort is zwaar, zeer zwaar, loopt moeilijk of is in slechte staat. Raadpleeg een specialist.
- Als de rail tijdens de beweging slingert, wijst dat op een niet gelijkmatig werkende poort met steeds veranderende krachtbehoefte. Raadpleeg een specialist en smeer evt. de poort. Een bijkomende ophanging aan de rail kan het probleem verhelpen.

15. De aandrijving „werkt“ (motor draait hoorbaar) maar de loopwagen beweegt niet:

- De loopwagen is van de aandrijving gekoppeld.
- Bij een nieuwe installatie: Bij de montage van motor en rail is de voorgeïnstalleerde adapterhuls tussen de motoras en de rail niet gemonteerd. Deze is in de fabriek voorgeïnstalleerd, maar kan verwijderd worden. Als u achter de aandrijving staat, kunt u zien of het tandwiel in de rail draait, of enkel de motor.
- Bij een nieuwe installatie: De ketting is van het tandwiel in de rail gesprongen. Als u achter de aandrijving staat, hebt u zicht op het tandwiel.
- Na langdurig gebruik: Is de ontgrendeling defect of permanent los?
- Na langdurig gebruik: Het omhulsel tussen rail en motor of de motortransmissie is defect.

16. De poort ontgrendelt zich vanzelf uit de loopwagen en blijft staan:

- Is er een externe ontgrendeling bij stroompanne geïnstalleerd, dan moet gecontroleerd worden of deze zich tijdens het openen van de poort opspanst en ontgrendelt. Houd het mechanisme in de gaten en stel het evt. opnieuw in.
- De greep van de ontgrendeling mag niet door andere voorwerpen worden vervangen.

17. Het traject laat zich niet programmeren, wordt anders geprogrammeerd of verandert geleidelijk aan:

- Het geprogrammeerde traject is te kort. Bij wijze van proef een langer traject programmeren.
- Op de ketting die in de rail loopt is er in de fabriek een kleine kunststof knop gemonteerd. Deze kleine knop moet tijdens de beweging van de aandrijving de kleine schakelaar indrukken die zich op de aandrijfkop bevindt. Is het traject te kort of is de knop door verkeerde montage omlaaggetrokken, dan moet hij opnieuw worden afgesteld. Wordt de kleine schakelaar niet ingedrukt, dan kan de aandrijving niet worden geprogrammeerd.
- Mechanisch defect aan de poort door uitgeslagen scharnieren of te losse kettingspanning aan de aandrijving.

18. Beschrijving van de LED's

LED1

- Gaat kort branden: Er wordt een draadloos signaal ontvangen. Is de handzender geprogrammeerd, dan opent of sluit de aandrijving de poort.
- Brandt ca. 10 sec. constant: Er kan een nieuwe handzender worden geprogrammeerd of alle handzenders worden gewist.

LED2

- Brandt constant: Zolang de aandrijving draait.
- Knippert: De aandrijving bevindt zich in de trajectprogrammering en heeft reeds de positie Poort Open aangeleerd en is klaar voor de positie Poort Gesloten.

LED3

- Knippert: Trajectprogrammering is actief. De aandrijving is klaar om de positie Poort Open aan te leren.

15 Technische gegevens

Ingangsspanning	230-240 V 50 Hz
Max. trekkracht	550 N
Vermogen	90 watt
Normale draaikracht	4,5 Nm
Verbruik in stand-by	0,8 watt
Max. poortgewicht	70 kg
Max. poortafmetingen	2,12 x 3,5 m kantel-en sectionaal-

Motor

Type	wormwielaandrijving
Spanning	24 V 
Geluidsniveau	55 dB 

Aandrijfmechanisme

Lengte van het traject	2,305 m
Snelheid	10 cm/sec
Verlichting	LED 1W

Veiligheid

Elektronisch	Automatische krachtinstelling
Elektrisch	Thermische veiligheid in de trafo
Eindschakelaarinstelling	Handmatig

Afmetingen

Lengte (totaal)	2,95 m
Vereiste vrije hoogte min.	min. 35 mm
Hangend gewicht	10 kg

Ontvanger

Geheugen	16 handzenders
Werkfrequentie	433 MHz, 868 MHz
Batterij	3 V, type CR2032 (10A20-WH)

16 Reserveonderdelen

Zie www.chamberlain.eu of neem contact op met uw dealer.

Zie ook in het verkrijgbare garantieboek.

17 Toebehoren (optioneel)

1. TX4RUNI	Handzender (2-kanaals)
2. 128REV	Draadloze Druknop (2-kanaals)
3. 747REV	Sleutelloos bedieningssysteem
4. 75REV	Deurbediening
5. 771REV	Foto-elektrische beveiliging (keert de poort automatisch om zonder dat er contact met een hindernis is geweest)
6. 41REV	Sleutelschakelaar
7. 1REV	Externe noodontgrendeling

18 Conformiteitsverklaring

De conformiteitsverklaring is bij deze gebruiksaanwijzingen ingesloten.

1	Všeobecné bezpečnostní pokyny	2
2	Použití v souladu s určením	3
3	Rozsah dodávky	3
4	Přehled produktu	3
5	Než započnete s prací	3
5.1	Předpoklady	3
5.2	Příprava	3
5.3	Potřebné nástroje	3
6	Montáž pohonu vrat	3
6.1	Sestavení kolejnice	3
6.2	Napnutí řetězu	3
6.3	Montáž kolejnice na pohon	4
7	Instalace pohonu vrat	4
7.1	Určení středu garážových vrat	4
7.2	Montáž horního úchytu	4
7.3	Upevnění pohonu k hornímu úchytu	4
7.4	Zavěšení pohonu vrat	4
7.5	Montáž úchytu vrat	4
7.6	Upevnění ramene vrat k pojezdu	5
8	Elektrická přípojka	5
8.1	Volitelné příslušenství	5
8.2	Připojení hnací jednotky	5
9	Nastavení a vyzkoušení vrat	5
9.1	Nastavení koncové polohy a tahové síly	5
9.2	Vyzkoušení automatického bezpečnostního zpětného chodu	5
9.3	Naprogramování dalších dálkových ovladačů	6
10	Ovládání pohonu vrat	6
11	Čištění a údržba	6
11.1	Čištění	6
11.2	Údržba	6
11.3	Výměna baterií dálkového ovladače	7
12	Výměna osvětlení pohonu	7
13	Likvidace	7
14	Často kladené otázky	7-8
15	Technické údaje	9
16	Náhradní díly / Záruka	9
17	Příslušenství (volitelné)	9
18	Prohlášení o shodě	9

POZOR!

Pečlivě si prosím tyto pokyny přečtěte.

1 Všeobecné bezpečnostní pokyny

Než započnete s montáží:

Přečtěte si prosím návod k obsluze a především následující bezpečnostní pokyny. Uchovejte si návod k pozdějšímu nahlédnutí a předejte jej případnému dalšímu majiteli.

Následující symboly jsou uvedeny před pokyny varujícími před poraněním osob nebo věcným poškozením. Pečlivě si prosím tyto pokyny přečtěte.



POZOR
Poranění osob nebo věcná poškození



POZOR
Nebezpečí následkem elektrického proudu nebo napětí

Důležité bezpečnostní pokyny

Pohon vrat je samozřejmě konstruován tak, aby bylo možné jej bezpečně ovládat, a byl vyzkoušen; tyto jeho vlastnosti lze však zaručit, jen když budou při jeho instalaci a ovládání přesně dodrženy níže uvedené bezpečnostní pokyny.

Tyto pokyny bezpodmínečně uchovejte.

- Vrata musí být vyvážená. Nepohyblivá nebo zaseknutá vrata je nutné opravit. Garážová vrata, pružiny vrat, kabely, kotouče, úchyty a kolejnice jsou pak extrémně zatěžovány a mohou způsobit těžké poranění. Nepokoušejte se vrata uvolnit, pohnout s nimi nebo je vyrovnat, nýbrž se obraťte na servisní službu nebo specialistu v oblasti instalování bran.
- Při instalaci resp. údržbě pohonu vrat se nesmí nosit žádné ozdoby, hodinky nebo volný oděv.
- Aby se zabránilo těžkému poranění následkem zachycení, je nutné odmontovat všechna na vrata napojená lana a řetězy před tím, než instalujete pohon vrat.
- Při instalaci a připojení na elektrický proud musí být dodrženy místní platné stavební předpisy a předpisy pro elektroinstalace.
Tento přístroj splňuje třídu ochrany 2 a nepotřebuje uzemnění.
- Aby u obzvláště lehkých vrat (např. vrata ze skleného vlákna, hliníku nebo oceli) nedošlo k poškození, musí být instalováno příslušné vyztužení. Obráťte se prosím v této věci na výrobce vrat.
- Automatický bezpečnostní zpětný chod musí být vyzkoušen. Při kontaktu s překážkou na zemi vysokou 50 mm garážová vrata MUSÍ zajet zpět. Nesprávné nastavení pohonu vrat může při zavírání vrat způsobit těžké poranění. Zkoušku opakujte jednou za měsíc a případně proveďte potřebné úpravy.
- Toto zařízení nesmí být instalováno ve vlhkých nebo mokrých prostorech.
- Při provozu nesmí vrata za žádných okolností omezovat cesty pro průchod veřejnosti.
- **Aby všechny osoby měly bezpečné ovládání neustále na paměti, je třeba vedle osvětleného nástěnného spínače umístit výstražný štítek na ochranu dětí.** Výstražné štítky varující před skřípnutím je třeba umístit tak, aby byly dobře viditelné.
- Je třeba dohlížet na děti, aby se zajistilo, že si s přístrojem nehrají.
- Tento přístroj není určen k tomu, aby byl používán osobami (včetně dětí) s omezenými fyzickými, senzoryckými nebo duševními schopnostmi, nebo s nedostatečnými zkušenostmi a/nebo nedostatečnými vědomostmi, ledaže by na ně dohlížela osoba odpovídající za jejich bezpečnost nebo by od ní obdržely pokyny, jak se má přístroj používat.
- Aby se zabránilo poškození vrat, musí se deaktivovat všechny stávající zamykací prvky / zámky.
- Případná instalovaná ovládací zařízení MUSÍ být instalovaná v dohledu vrat a mimo dosah dětí. Dětem se nesmí povolit ovládání tlačítek nebo dálkových ovladačů. Následkem nesprávného použití pohonu vrat může dojít k závažným poraněním.
- Pohon vrat se smí ovládat JEN tehdy, když má ovládající osoba přehled o celé oblasti vrat, ve které neleží žádné překážky, a když je pohon vrat řádně nastaven. Nikdo nesmí vrata procházet, dokud jsou v pohybu. Dětem nesmí být povoleno si hrát v blízkosti vrat.
- Ruční odblokování používejte jen k oddělení pojezdu od pohonu a – pokud možno – JEN když jsou vrata zavřena. Červené madlo nepoužívejte k vytažení vrat nahoru resp. ke stažení dolů.
- Před prováděním oprav nebo odmontováním krytů je nutné odpojit pohon vrat od elektrického napájení.
- Tento výrobek je vybaven transformátorem se speciálním kabelem. Při poškození MUSÍ být vyměněn příslušně kvalifikovanými odbornými pracovníky za originální transformátor.
- Při aktivaci nouzového odblokování se vrata mohou nekontrolovaně pohybovat, když jsou pružiny slabé nebo zlomené nebo když vrata nejsou vyvážená.
- Odblokovací úchyt pro nouzové odblokování instalujte do výšky minimálně 1,8 m.

2 Použití v souladu s určením

Přístroj je určen jen k otevírání a zavírání výklopných a sekčních garážových vrat v soukromých prostorách. Přístroj není navržen a není vhodný ke komerčnímu použití, nýbrž výlučně k použití se soukromými garážovými vraty, která jsou určena pro samostatnou domácnost. Každé použití pohonu v rozporu s určením sebou nese značné nebezpečí nehody. Výrobce nepřevzme žádné ručení za použití, které bylo v rozporu s určením.

3 Rozsah dodávky

Zkontrolujte prosím před montáží, zda jsou dodané součásti kompletní. Upozornění: Číslování platí jen pro příslušnou kapitolu.

Přehled součástí:

1. Hnací hlava	1x	7. Úchyt vrat	1x
2. Dálkové ovladače	2x	8. Sáček s příslušenstvím	1x
3. Zahnutá vodící tyč	1x	9. Kolejnice	1x
4. Závěsné železné prvky	2x		
5. Upevňovací třmeny	3x		
6. Horní úchyt	1x		

Sáček

s upevňovacím materiálem

1. Šroub s plochou kulovou hlavou 6 x 80mm	1x	6. Pojistná závlačka	1x
2. Pojistná matice M6	1x	7. Šroub ST6 x 50 mm	4x
3. Šroub s šestihrannou hlavou	4x	8. Šroub ST6,3 x 18 mm	8x
4. Matice M6	4x	9. Hmoždinky	4x
5. Čep	1x		

4 Přehled produktu

Tento obrázek podává při postupné montáži zařízení vždy kompletní přehled hotově smontovaného zařízení.

1. Horní úchyt	8. Síťový kabel
2. Řetěz	9. Hnací hlava
3. Kolejnice	10. Odblokování
4. Pojezd	11. Rovná vodící tyč
5. Spojka	12. Zahnutá vodící tyč
6. Upevňovací třmen	13. Úchyt vrat
7. Závěsný železný prvek	

5 Než započnete s prací

DŮLEŽITÉ UPOZORNĚNÍ

estliže Vaše garáž nemá boční vchod, je nutné instalovat externí nouzové odblokování. To při výpadku proudu umožní ovládat garážová vrata ručně zvenku.

5.1 Předpoklady

Otevírací zařízení garážových vrat je vhodné jen k instalaci s jednoduchými garážovými vraty s horizontální kolejnicí (výklopná vrata) (obr. A) a pro sekční vrata se zahnutou kolejnicí (obr. B).

UPOZORNĚNÍ:

Pro jednoduchá garážová vrata s horizontálními a vertikálními kolejnicemi resp. dvoukřídlá vrata nebo sklopná vrata nelze zařízení použít.

5.2 Příprava

Nejprve zkontrolujte, zda jsou vrata vyvážená a v rovnováze. Otevřete vrata zhruba z poloviny a pusťte je.

Vrata nyní smí **samočinně** změnit svou polohu jen nepatrně, nýbrž musí zůstat stát v této poloze držena jen silou pružin. Pohybová síla: maximálně 15 kg.

1. Kolejnice garážových vrat **MUSÍ** být bezpečným a stabilním způsobem připevněna na nosnou stěnu resp. strop nad garážovými vraty.
2. Jestliže je strop v garáži obložen, zakrytován apod., je případně nutné instalovat další úchyty a upevňovací lišty (neobsaženy v rozsahu dodávky).
3. Jestliže Vaše garáž nemá samostatný boční vchod, je nutné instalovat externí nouzové odblokování.

5.3 Potřebné nástroje

Seznam nástrojů	Pila na kov
Žebřík	Různé vrtáky
Značkovač	(8, 6, 5, 4,5 mm)
Kleště	Očkový klíč
Vrtačka	Vodováha
Kladivo	Šroubovák
Ráčna (10, 13 mm)	Měřicí pásmo

6 Montáž pohonu vrat



Důležité pokyny pro bezpečnou montáž. Dodržujte všechny montážní pokyny. Následkem špatné montáže může dojít k závažným poraněním.

6.1 Sestavení kolejnice

Kolejnice je převážně smontovaná předem a sestává ze 4 dílů.

V předním dílu (A) se nachází pojezd, vodící tyč, odblokovací úchyt, vodící kladka a také horní úchyt s napínákem řetězu. V zadním dílu (B) se nachází upevnění pro hnací hřídel a řetězové ozubené kolo. Položte přední a zadní díl kolejnice za sebou.

1. Odeberte kabelové spojky, které zajišťují řetěz. Převrtní pojistku (X) ještě ponechejte v poloze.
2. Oba díly kolejnice úplně roztáhněte, aby vznikla mezera pro oba prostřední díly (C & D). Kolejnice je navržena tak, aby bylo možné prostřední díly bez problémů vložit. Spojky (E) posuňte přes místo spoje dílů kolejnice až ke značkám. Spojky zajistěte tak, že plechový nos ohnete vhodným nástrojem směrem ven. Montáž kolejnice je ukončena.

6.2 Napnutí řetězu

Řetěz kolejnice napněte natolik, aby byla pružina (1) stlačena jen zhruba z poloviny.

Musí být možné, aby za běžícího provozu pérovala.

6.3 Montáž kolejnice na pohon

1. Vyjměte přepravní pojistku (X). Zkontrolujte, zda je řetěz usazen na ozubeném kole. Pokud řetěz při sestavení přece jen sklouzl, řetěz uvolněte, nasadte a znovu napněte.
2. Otočte kolejnici (1) a stranou ozubeného kola (2) ji zcela nasadte na pohon (3).
3. Zajistěte kolejnici na pohonu oběma upevňovacími třmeny (4) a šrouby (5).

Tím je montáž pohonu vrat ukončena

7 Instalace pohonu vrat

7.1 Určení středu garážových vrat

Při práci nad hlavou je třeba na ochranu očí nosit ochranné brýle. Aby se zabránilo poškození vrat, musí se deaktivovat všechny stávající zamykací prvky / zámky.

Aby se zabránilo těžkému poranění, je nutné odmontovat všechna na vrata napojená lana a řetězy před tím, než instalujete pohon vrat. Pohon vrat se musí instalovat do výšky minimálně 2,1 m nad podlahou.

Nejprve vyznačte středovou čáru vrat (1). Od tohoto bodu protáhněte čáru až ke stropu.

Pro instalaci na strop vykreslete vycházející od této čáry další čáru uprostřed stropu (2) v pravém úhlu k vratům. Délka cca 2,80 m.

7.2 Montáž horního úchyty

UPOZORNĚNÍ: Namontujte kolejnici co nejblíže nad vraty. Maximálně 50 mm nad nejvyšším bodem. V závislosti na typu vrat se může horní hrana vrat při otevírání o několik cm zvednout.

A. Montáž na stěnu:

Minimální potřebné místo nad vraty: 100mm

Horní úchyt (1) přiložte středem na kolmou středovou čáru (2); jeho dolní okraj přitom leží na horizontální čáře. Vyznačte všechny otvory pro horní úchyt. Předem vyvrtejte otvory o průměru 4,5 mm a horní úchyt připevněte šrouby do dřeva (3).

UPOZORNĚNÍ:

V případě montáže na betonový strop / betonový překlad použijte dodané hmoždinky do betonu (4) a šrouby (3). Velikost otvorů vrtaných do betonu: 8mm.

B. Montáž na strop:

Minimální potřebné místo nad vraty: 35mm

Kolmou středovou čáru (2) protáhněte až ke stropu a cca 200 mm podél stropu. Horní úchyt (1) přiložte středem na kolmou značku do vzdálenosti až 150 mm od stěny. Vyznačte všechny otvory pro horní úchyt. Vyvrtejte otvory o průměru 4,5 mm a horní úchyt připevněte šrouby do dřeva (3).

7.3 Upevnění pohonu k hornímu úchytu



Může být nutné umístit pohon přechodně výše, aby kolejnice u vícedílných vrat nenarážela na pružiny. Pohon přitom musí být buď dobře podepřen (žebříkem), nebo držen druhou osobou.

Položte hnací hlavu na podlahu garáže pod horní úchyt. Kolejnicí nadzvedněte tak, aby otvory upevňovacího dílu a otvory horního úchyty ležely nad sebou.

Šroub (1) protáhněte otvory a zajistěte maticí.

7.4 Zavěšení pohonu vrat

1. Vrata úplně otevřete, pohon vrat odložte na vrata (obr. A). Označené místo (X) podložte kusem dřeva / kartonem.
2. Upevňovací třmen musí být namontován natolik daleko, aby pojezd nebyl omezen. Pojezd může pod třmenem částečně projíždět, avšak ne rameno vrat. Ideální je montáž úplně vzadu (obr. B).
3. Upevnění ke stropu (1) ohněte tak, aby plochou přiléhala ke stropu. Podle toho, jak je velká vzdálenost ke stropu, není třeba namontovat žádný závěsný železný prvek, je nutné namontovat jeden nebo oba závěsné železné prvky (obr. C1, C2 a C3).
4. Vyznačte na stropu otvory k vyvrtání. Dbejte, aby byla vždy stejná boční vzdálenost podél vykreslené středové čáry.
5. V případě betonového stropu je třeba vyvrtat do stropu otvory o průměru 8 mm a použít hmoždinky. Poté se do stropu upevní stropní úchyty šrouby s šestihlannou hlavou do dřeva. V případě upevnění na dřevěný strop: upevňujte jen k nosným dílům dřevěného stropu. Vyvrtejte otvory o průměru 4 mm a použijte šrouby s šestihlannou hlavou do dřeva.
6. Upevňovací třmeny (2) přiložte kolem kolejnice, poté vyrovnejte k upevnění na strop a vzájemně sešroubujte.
7. Pokud byste po montáži pohonu garážových vrat, zvláště když bylo použito prodloužení lišty, pozorovali na začátku nebo konci pojezdu a také při setkání s překážkou prohnutí lišty nahoru nebo dolů o více než 5 cm, musí uživatel podle okolností zbudovat zavěšení uprostřed. Obratě se prosím v této věci na výrobce pohonu garážových vrat.



Dbejte, aby kolejnice probíhala vodorovně podél stropu.

Vzdálenost lze upravit nastavenými odstupy otvorů.

Přechýlující konce upevnění na strop lze podle potřeby zkrátit.

7.5 Montáž úchyty vrat

Montáž v případě sekčních vrat nebo jednodílných vrat:

Na úchytu vrat (1) se nachází několik otvorů k upevnění. Přiložte úchyt vrat na střed nahoře na vnitřní straně vrat, jak je vyobrazeno. Vyznačte otvory a úchyt vrat přišroubujte.

Montážní výšky:

1. Jednodílná vrata nebo sekční vrata s vodicí kolejnicí:
Vzdálenost k horní hraně vrat 0 - 100 mm.
2. Sekční vrata s dvěma vodicími kolejnicemi:
Namontujte do vzdálenosti k horní hraně vrat 100 - 130 mm.

UPOZORNĚNÍ:

Bodem upevnění na vratech musí být rám nebo některé stabilní místo na panelu vrat. Příp. je třeba je provrtat a sešroubovat, jak je zobrazeno na obr. B (neobsaženo).

7.6 Upevnění ramene vrat k pojezdu

Rovná vodící tyč je již namontovaná.

Doporučená instalace:

Pojezd tažením za červené madlo odpojte od pohonu a rukou posuňte směrem k vratům. Když jsou vrata zavřena, zahnutou vodící tyč (1) upevněte čepy (2) k úchytu vrat a zajistěte ji závlačkou (3). Rovnou a zahnutou vodící tyč vzájemně spojte tak, aby lícovaly, s přesahem 2 otvorů pomocí šroubu (4) a zajistěte maticí (5). Otvory zvolte tak, aby rameno vrat stálo v úhlu cca 30-40°.

UPOZORNĚNÍ:

Zahnuté rameno vrat není také potřeba, když bylo kování vrat upevněno úplně na horní hraně vrat.



Odblokovací úchyt pro nouzové odblokování instalujte do výšky minimálně 1,8 m. Připevněte žlutý výstražný štítek odblokování (nálepka) na lano madla vrat.

8 Elektrická přípojka



Aby se zabránilo ohrožení osob a poškození přístroje, smí se pohon vrat začít ovládat, až když k tomu byl v tomto návodu dán výslovný pokyn.

Elektrická zástrčka musí být neustále volně přístupná za účelem odpojení od sítě.

8.1 Volitelné příslušenství

Instalace světelné závory

Po instalaci a nastavení pohonu vrat lze instalovat světelnou závoru.

Návod na instalaci je obsažen v rozsahu dodávky světelné závory.

Volitelná světelná závora zajistí, že vrata jsou otevřena resp. zůstanou otevřena, jakmile se osoby, zvláště malé děti, nacházejí v prostoru vrat. Pomocí světelné závory budou zavírající se vrata zvednuta resp. bude zamezeno zavření otevřených vrat, jestliže osoba nacházející se v prostoru vrat přeruší paprsek čidla.

Světelnou závoru doporučujeme především pro rodiny s malými dětmi.

Připojení osvětleného nástěnného spínače



Všechny na stěně instalované spínače nebo tlačítka musí být instalovány v dohledu vrat mimo úsek vrat nebo kolejničky vrat ve výšce 1,5 m. Vedle těchto spínačů je nutno umístit výstražný štítek na ochranu dětí.

Na zadní straně spínače se nacházejí dvě šroubovací svorky (1,2). Ze zvonkového drátu (4) se odstraní izolace až na cca 6 mm. Oddělte od sebe dráty natolik, aby bylo možné připojit červenobílý drát na jednu šroubovací svorku (1) a bílý drát na druhou šroubovací svorku (2). Osvětlený nástěnný spínač: Namontujte jej pomocí dodaných šroubů do plechu (3) na vnitřní stěnu garáže. U montovaných necihlových stěn nebo betonových stěn předtím vyvrtejte otvory o průměru 5 mm a použijte hmoždinky. Doporučuje se montáž vedle bočního vchodu do garáže mimo dosah dětí. Oba šrouby opatrně zašroubujte a neutáhněte příliš pevně, aby se plastový kryt nepoškodil. Zvonkový drát vedte po stěně přes strop až k pohonu vrat. Pro upevnění drátu použijte sponky k přichycení kabelů. Protáhněte zvonkový drát shora kabelovým kanálkem ke svorce. Připojovací svorky (7) vlevo na pohonu se nacházejí v prohloubení vedle programovacího spínače. Zvonkový drát připojte do otvorů těchto svorek následovně: červenobílý drát na červenou a bílý drát na bílou.

8.2 Připojení hnací jednotky

Pohon vrat připojte podle směrnic a předpisů platných v daném místě k zásuvce s ochranným kontaktem instalované v souladu s předpisy.

UPOZORNĚNÍ:

Se zapnutím pohonu se rovněž krátce zapne osvětlení pohonu.

9 Nastavení a vyzkoušení vrat



Pohon vrat se smí ovládat jen tehdy, když má ovládající osoba přehled o celé oblasti vrat, ve které neleží žádné překážky, a když je pohon vrat řádně nastaven. Nikdo nesmí vraty procházet, dokud jsou v pohybu. Před prvním uvedením do provozu zkontrolujte, zda jsou uvedena mimo provoz všechna zařízení, která nebudou potřeba.

Z dosahu pohybu vrat odstraňte všechny montážní pomůcky a nástroje.

9.1 Nastavení koncových poloh a tahové síly

1. Otevřete kryt světla.
2. Stiskněte a podržte tlačítko „P“ stisknuté, dokud nezačne blikat dioda LED3.
3. Stiskněte a podržte tlačítko „+“ stisknuté, dokud se vrata úplně neotevřou. Případně upravte tlačítkem „-“.
4. Tlačítko „P“ opět krátce stiskněte, LED2 začne blikat.
5. Stiskněte a podržte tlačítko „-“ stisknuté, dokud se vrata úplně nezavřou. Kolejnice se nesmí ohýbat nahoru. Případně upravte tlačítkem „+“.
6. Tlačítko „P“ opět krátce stiskněte. Pohon nyní samočinně vrata úplně otevře a opět je úplně zavře. Přitom bude automaticky nastavena potřebná síla.

POKYNY:

Pohon během tohoto procesu nepřerušujte. Při přerušení se proces musí opakovat. Jestliže vrata vyjedou proti rámu vrat a začnou se vracet, není koncová poloha pohonu ideálně nastavena a pohon tlačí příliš silně proti rámu vrat. Nastavte koncovou polohu znovu a zvolte dráhu trochu kratší. Kolejnice pohonu by se v poloze „Vrata zavřena“ neměla příliš silně ohýbat nahoru.

Nastavení síly pohonu:

Možnost 1: Při instalaci pohonu bude nejprve nastavena dráha (dráha OTEVŘENÍ a ZAVŘENÍ) a optimální pracovní síla.

Možnost 2: Vytáhněte elektrickou zástrčku pohonu na cca 10 vteřin. Poté ovládejte pohon dálkovým ovládáním nebo nástěnným spínačem a vrata úplně otevřete a zavřete.

UPOZORNĚNÍ:

Před každou změnou nastavení síly musí být vrata zkontrolována, zda bezchybně fungují (lehký chod). Pohon nesmí napravovat špatné fungování vrat. Kontrolujte bezchybnou funkci vrat před každou změnou nastavení pohonu tak, že vrata odblokujete od pohonu a rukou je otevřete a zavřete.

9.2 Vyzkoušení automatického bezpečnostního zpětného chodu



Automatický bezpečnostní zpětný chod musí být vyzkoušen. Při kontaktu s překážkou na zemi vysokou 50 mm garážová vrata musí zajet zpět. Nesprávné nastavení pohonu vrat může při zavírání vrat způsobit těžké poranění. Zkoušku opakujte jednou za měsíc a případně proveďte potřebné úpravy.

TEST REAKCE NA PŘEKÁŽKU:

Na podlahu pod garážovými vraty položte překážku vysokou 50 mm (1). Vrata nechte jet **dolů**. Vrata musí při kontaktu s překážkou zajet nazpět. Jestliže se vrata při kontaktu **zastaví**, nejedou vrata dostatečně daleko dolů. V takovém případě nově naprogramujte obě koncové polohy (viz 9.1).

Jestliže vrata po kontaktu s překážkou vysokou 50 mm zajede zpátky, překážku odeberte a vrata nechte jednou kompletně zavřít a otevřít. **Vrata nesmí zajet zpět, když dosáhnou polohy ‚Zavřeno‘.** Jestliže přesto zajedou zpět, musí se nově naprogramovat obě koncové polohy (viz 9.1).

ZKOUŠKA OTEVŘENÍ: Střed vrat zatíže vahou 20 kg.

Vrata nesmí vyjet nahoru.

9.3 Naprogramování dalších dálkových ovladačů

Dodané dálkové ovladače jsou již z výroby naprogramovány jedním tlačítkem. Při koupi dalšího dálkového ovládání je třeba je nejprve naprogramovat, aby bylo akceptováno.

Programování:

1. Stiskněte tlačítko "S" na pohonu po dobu cca 1-2 sekund. LED1 začne svítit (po dobu 10 sekund).
2. Stiskněte tlačítko na dálkovém ovladači dvakrát (2x) krátce za sebou.
3. LED 1 zhasne. Kód je naprogramován.

UPOZORNĚNÍ: Lze vždy naprogramovat pouze jedno tlačítko pro každý dálkový ovladač. Funguje vždy to tlačítko, které bylo naprogramováno naposledy.

Mazání:

Při mazání se vždy vymažou všechny naprogramované ruční ovladače. Stiskněte a podržte tlačítko "S" na pohonu, dokud LED1 nezhasne (asi 8 sekund). Všechny předtím naprogramované kódy se vymažou. Každý požadovaný ruční ovladač se nyní musí nově naprogramovat.

UPOZORNĚNÍ: Smí se používat JEN originální dálkové ovladače výrobce. Dálková ovládání, která mají možná velmi podobný vzhled, ale nepocházejí z naší výroby, nejsou kompatibilní (viz nálepka na dálkovém ovladači). Taková cizí dálková ovládání vyvolávají chybné funkce, např. samočinné otevření. Tím zaniká záruka na funkčnost a bezpečnost.

10 Ovládání pohonu vrat

Automatické otevření/zavření vrat:

Pomocí následujících přístrojů lze pohon vrat aktivovat:

- Dálkový ovladač: Tiskněte tlačítko tak dlouho, až se vrata uvedou do pohybu.
- Nástěnné tlačítko (pokud je toto příslušenství instalováno): Tiskněte tlačítko tak dlouho, až se vrata uvedou do pohybu.
- Externí klíčový spínač nebo bezdrátový kódový zámek (pokud je toto volitelné příslušenství instalováno).

Manuální otevření vrat (manuální režim):



Pokud je to možné, měla by být vrata zcela zavřená. Slabé nebo defektní pružiny mohou způsobit rychlé zapadnutí otevřených vrat, což může mít za následek věcné škody nebo těžké poranění osob.

ODBLOKOVÁNÍ: Krátce zatáhněte za červené madlo dolů. Poté otevřete vrata ručně. **Otevřete/zavřete vrata a netáhněte přitom za lano!**

ZABLOKOVÁNÍ: Při dalším pohybu nahoru nebo dolů se vrata opět automaticky zablokují.

Průběh funkce:

Při ovládání pohonu vrat dálkovým ovládáním nebo nástěnným tlačítkem:

- vrata se zavřou, když byla úplně otevřena,
- vrata se otevřou, když byla zavřena,
- vrata se zastaví, když se právě otvírá nebo zavírá,
- vrata se pohybují opačným směrem, než je naposledy vykonávaný pohyb, když jsou částečně otevřena,
- vrata zajedou zpátky do otevřené polohy, když při zavírání narazí na překážku,
- vrata se zastaví, když při otvírání narazí na překážku.
- světelná závora (volitelně): Pomocí světelné závory budou zavírající se vrata zvednuta resp. bude zamezeno zavření otevřených vrat, jestliže osoba nacházející se v prostoru vrat přeruší paprsek čidla.

Osvětlení pohonu se zapne v následujících případech:

1. první zapnutí pohonu vrat (krátké)
2. přerušení elektrického napájení (krátké)
3. při každém zapnutí pohonu vrat.

Světlo se po 2 1/2 minutě opět automaticky vypne.

11 Čištění a údržba



Před ošetřováním, čištěním a příslušnými pracemi na údržbě musí být elektrická zástrčka vytažena. Nebezpečí úderu proudem!

Ošetřování pohonu vrat

Řádná instalace zajistí optimální funkci pohonu vrat s minimální náročností údržby. Není nutné dodatečně mazat. Hrubá špína v kolejnici může mít negativní dopad na funkci a je nutné ji odstranit.

11.1 Čištění

Měkkou, suchou utěrkou vyčistíte hnací hlavu, nástěnný spínač a dálkový ovladač.

Nepoužívejte žádné tekutiny.

11.2 Údržba



Zařízení, především kabely, pružiny a upevňovací díly, je nutné často kontrolovat na výskyt známek opotřebení, poškození nebo nedostatečného vyvážení.

Nepoužívejte je, když se musí vykonat práce na opravách nebo nastavení, protože chyba v zařízení nebo špatně vyvážená vrata mohou způsobit poranění.

Jednou měsíčně:

- Znovu vyzkoušejte automatický bezpečnostní zpětný chod, a pokud je třeba, znovu jej nastavte.
- Vyzkoušejte ovládat vrata ručně. Jestliže vrata nejsou vyvážená nebo se zasekávají, obraťte se prosím na servisní službu.
- Zkontrolujte úplné otevření resp. zavření vrat. Případně znovu nastavte koncové spínače a/nebo sílu.

Dvakrát ročně:

- Zkontrolujte napnutí pásů. Přitom nejprve odpojte pojezd od pohonu. Případně napnutí řetězu upravte.
- Kolejnici lehce namažte běžným mazacím tukem (znovu namažte).

Jednou ročně: (Na vratech):

- Namažte kolečka vrat, ložiska a klouby. Pohon vrat není nutné dodatečně mazat.

Kolejnice vrat nemažte!

Nastavení koncových spínačů a síly:

Tato nastavení je třeba při instalaci pohonu zkontrolovat a řádně vykonat. Následkem klimatických vlivů se na provozu pohonu vrat mohou projevit drobné změny, které je třeba odstranit novým nastavením. Může k nim dojít především v prvním roce provozu.

Pečlivě postupujte podle pokynů k nastavení koncových spínačů a síly (viz bod 9.1) a **po každém novém nastavení opětovně vyzkoušejte automatický bezpečnostní zpětný chod.**

11.3 Výměna baterií dálkového ovladače

Baterie dálkového ovladače:

Baterie v dálkovém ovladači mají nesmírně dlouhou životnost. Až se vysílací rozsah sníží, musí se baterie vyměnit. Na baterie se nevztahuje záruka.

Respektujte zde následující pokyny o bateriích:

Baterie se nesmí likvidovat v rámci domácího odpadu. Každý spotřebitel má ze zákona povinnost baterie řádně likvidovat v k tomu určených sběrných střediscích.

Nikdy opětovně nenabíjejte baterie, které jsou k tomu nevhodné. Nebezpečí výbuchu!

Uchovávejte baterie mimo dosah dětí, nesmíte je zkratovat nebo rozebírat.

Ihned vyhledejte lékaře, jestliže byla baterie spolknuta.

Podle potřeby vyčistěte kontakty baterie a přístroje, než baterii vložíte.

Vybité baterie bezodkladně z přístroje odstraňte!

Zvýšené nebezpečí výtoků!

Nikdy baterie nevystavujte nadměrnému teplu, jako je slunečný svit, oheň nebo podobně!

Hrozí zvýšené nebezpečí výtoků!

Nesmí dojít ke kontaktu s kůží, očima a sliznicemi. Místa smáčená kyselinou z baterie ihned opláchněte velkým množstvím studené vody a bezodkladně vyhledejte lékaře.

Vždy vyměňujte všechny baterie současně.

Vkládejte jen baterie stejného typu, nepoužívejte rozdílné typy nebo použité a nové baterie dohromady.

Při delším nepoužívání baterie z přístroje vyjměte.

Výměna baterie:

Pro výměnu baterie otevřete kryt na zadní straně šroubovákem. Sejměte kryt a vyjměte pod ním ležící řízení. Posuňte baterii na bok a vyjměte ji.

Při zasunutí nové baterie dávejte pozor na polaritu.

Dálkový ovladač zase smontujte.

POZOR!

Nebezpečí výbuchu při neodborné výměně baterie. Vyměňujte jen za totožný nebo rovnocenný typ (objednáací číslo 10A20-WH).

12 Výměna osvětlení pohonu

Osvětlení LED má velmi vysokou životnost a je bezúdržbové.

Výměna a montáž:

1. Vytáhněte elektrickou zástrčku
2. Pro výměnu soklu LED sejměte kryt pohonu (uvolněte 2 šrouby v krytu).
3. Vytáhněte zástrčku soklu LED z řízení.
4. Uvolněte oba šrouby vedle diod LED na krytu a sejměte sokl.
5. Sestavte opět v obráceném pořadí.

13 Likvidace

Obal se skládá z materiálů, které neohrožují životní prostředí. Lze jej vyhodit do kontejnerů pro recyklaci v místě bydliště. Podle směrnice EU 2002/96/ES o odpadních elektrických a elektronických zařízeních musí být tento přístroj po použití řádně zlikvidován, aby byla zajištěna recyklace použitých materiálů.

O možnostech takovéto likvidace informuje správa obcí a měst.

14 Často kladené otázky

1. Pohon vrat nelze dálkovým ovládáním zapnout:

- Je pohon připojen k elektrickému napájení? Jestliže se lampa připojená do zásuvky nezapne, zkontrolujte pojistku nebo vypínač proti přetížení. (Některé zásuvky se zapínají nástěnným spínačem.)
- Jsou všechny zámky vrat deaktivovány? Viz bezpečnostní pokyny
- Musí svítit kontrolní dioda LED na dálkovém ovladači, když se tlačítko stiskne? Jinak je buďto prázdná baterie, dálkový ovladač defektní nebo je příliš vzdálen od pohonu.
- Vyzkoušejte provoz s novou baterií.
- Jestliže máte dva resp. více dálkových ovladačů, z kterých jen jeden funguje, zkontrolujte naprogramování přijímače.
- Nachází se pod vraty sníh nebo led? Pak jsou vrata možná přimrzlá k zemi. Případné překážky odstraňte.
- Je možné, že je defektní pružina vrat. Ta musí být vyměněna odborným pracovníkem.

2. Vysílací rozsah dálkového ovladače je příliš malý:

- Je vložena baterie? Vložte novou baterii.
- Vyzkoušejte dálkové ovládání na jiném místě ve vozidle.
- Vysílací rozsah se snižuje v případě kovových vrat, hliníkového nebo kovového obložení.

3. Vrata zajedou zpátky bez zřejmého důvodu:

- Jsou vrata něčím omezoována? Zatáhněte za ruční odblokování a ovládejte vrata ručně. Jestliže vrata nejsou vyvážená nebo se zasekávají, obraťte se prosím na servisní službu.
- Znovu naprogramujte vynaloženou sílu a dráhu pohonu.
- Odklíďte led nebo sníh ze zavíracího prostoru vrat.
- Jestliže vrata při dosažení polohy vrat ‚Zavřeno‘ zajedou zpátky, je nutné nastavit koncový spínač pro tuto polohu vrat.

Po ukončení každého nastavení je nutné znovu vyzkoušet automatický bezpečnostní zpětný chod:

- Není neobvyklé, že je občas potřeba znovu nastavit koncové polohy. Zvláště následkem klimatických vlivů se může nastavení dráhy vrat změnit.

4. Garážová vrata se otevírají a zavírají sama od sebe:

- Všechny dálkové ovladače vymažte a poté naprogramujte znovu. Viz „Programování dalších dálkových ovladačů“.
- Zaseklo se tlačítko dálkového ovládání v poloze „ZAP“?
- Používejte jen originální dálková ovládání! Při použití cizích produktů dochází k poruchám.
- Tlačítko dálkového ovládání bylo omylem stisknuto (taška).
- Kabel nástěnného spínače je poškozen (na zkoušku jej odeberte).
- Příslušenství připojené k pohonu vyvolává jízdu (na zkoušku je odeberte).

5. Vrata se nezavřou úplně:

- Znovu naprogramujte dráhu pohonu. Zkontrolujte mechanické konstrukční součásti, zda se nezměnily, např. ramena vrat a kování.
Po každém novém nastavení polohy vrat ‚Zavřeno‘ je nutné znovu vyzkoušet funkčnost automatického bezpečnostního zpětného chodu.

6. Vrata se sice otevřou, avšak nezavřou se:

- Pokud je instalována, musí se zkontrolovat světelná závora. Jestliže bliká dioda LED na světelné závoře, je třeba upravit vyrovnaní.
- Zkontrolujte funkčnost dálkového ovladače a nástěnného spínače.

7. Osvětlení pohonu se nezapne:

- Otevřete nebo zavřete vrata. Osvětlení zůstane 2,5 minuty zapnuto.
- Odpojte pohon od sítě a opět jej připojte. Osvětlení se na několik minut zapne.
- Není proud.

8. Osvětlení pohonu se nevyplne:

- Odpojte pohon krátce od elektrického napájení a akci opakujte.
- 2,5 minut ještě neuplynulo.

9. Motor zavrčí nebo se rozjede krátce, poté ale nefunguje:

- Pružiny garážových vrat jsou defektní. Vrata zavřete a tažením za madlo oddělte pojezd od pohonu (ruční odblokování). Otevřete a zavřete vrata ručně. Jestliže jsou vrata řádně vyvážena, budou v každém bodě dráhy držena pouze samotnými pružinami vrat. Pokud tomu tak není, obraťte se na servisní službu.
- Jestliže se tento problém vyskytne při prvním uvedení do provozu, jsou vrata možná zamčena. Zámek vrat deaktivujte.
- Odblokujte pohon od vrat a vyzkoušejte jej bez vrat. Když jsou vrata v pořádku, případně znovu naprogramujte vynaloženou sílu a dráhu pohonu.

10. Pohon běží jen jedním směrem:

- Pružiny vrat jsou možná defektní nebo vrata mají v jednom směru těžký chod.
- Jestliže jsou vrata v pořádku, znovu naprogramujte vynaloženou sílu a dráhu pohonu.

11. Řetěz na kolejnici klapě:

- Změňte napnutí pásů. Většinou je příčinou příliš silně napnutý řetěz. Pružina na napínacím zařízení kolejnice nesmí být úplně stlačena.
- Vrata neběží rovnoměrně a uvádí pohon do vibrací. Zlepšete chod vrat.

12. Pohon vrat se kvůli výpadku proudu nespustí:

- Tažením za madlo oddělte pojezd od pohonu (ruční odblokování). Vrata lze nyní otevřít a zavírat ručně. Jestliže bude pohon vrat znovu aktivován, zapne se zase také pojezd.
- Pokud je instalováno, bude pojezd při výpadku proudu oddělen od pohonu pomocí externího nouzového odblokování zvenčí garáže.

13. Vrata se vrací, jakmile byla síla zaučena:

- Pozorujte kolejnici, zda se ohýbá. Pohon potřebuje mnoho síly, aby vraty pohnul. Vrata opravte nebo správně namontujte.
- Vrata jsou velmi těžká nebo ve špatném stavu. Zavolejte odborníka.

14. Kolejnice na pohonu se ohýbá:

- Vrata jsou těžká, velmi těžká, s těžkým chodem nebo ve špatném stavu. Zavolejte odborníka.
- Víbrotání kolejnice během jízdy je známkou nerovnoměrně fungujících vrat s neustále se měnícím příkonem. Zavolejte odborníka, příp. vrata namažte. Pomoci může další závěs na kolejnici.

15. Pohon „běží“ (motor se slyšitelně otáčí), ale pojezd se nepohybuje:

- Pojezd je odblokován od pohonu.
- U nové instalace: Při montáži motoru a kolejnice nebyla nainstalována předmontovaná adaptérová objímka mezi hřídelem motoru a kolejnici. Tato objímka je předem namontovaná z výroby, lze ji však odebrat. Když stojíte za pohonem, můžete pozorovat, zda se ozubené kolo v kolejnici otáčí nebo se otáčí jen motor.
- U nové instalace: Řetěz sklouzl z ozubeného kola v kolejnici. Když stojíte za pohonem, můžete vidět ozubené kolo.
- Po dlouhém používání: Je odblokování defektní nebo trvale uvolněno?
- Po dlouhém používání: Objímka mezi kolejnici a motorem nebo motorová převodovka je defektní.

16. Vrata se odblokují sama z pojezdu a zůstanou stát.

- Jestliže je instalováno externí odblokování při výpadku proudu, je nutné vyzkoušet, zda se odblokování během otevření vrat napíná a odblokuje. Pozorujte mechanismus a příp. jej novu nastavte.
- Madlo odblokování se nesmí zachytávat o jiné předměty.

17. Dráhu nelze zaučit, bude zapomenuta nebo se pomalu změní.

- Zaučená dráha je příliš krátká. Na zkoušku naprogramujte delší dráhu.
- Na řetězu, který běží v kolejnici, je z výroby namontován malý plastový knoflík. Tento malý knoflík musí během jízdy pohonu stlačovat malý spínač, který se nachází na hnací hlavě. Jestliže je dráha příliš krátká nebo knoflík byl při špatné montáži stržen, je nutné jej znovu upevnit. Když malý spínač není stlačován, nelze pohon naprogramovat.
- Mechanický defekt na vratech následkem vytlučení kloubů nebo napnutí řetězu na pohonu příliš volné.

18. Popis diod LED

LED1

- Krátce se rozsvěcuje: Je přijímán radiový signál. Jestliže je dálkový ovladač programován, pohon vrata otevírá nebo zavírá.
- Svítí trvale po dobu zhruba 10 vteřin: Lze naprogramovat nový dálkový ovladač nebo budou všechny dálkové ovladače vymazány.

LED2



- Svítí trvale: Dokud běží pohon.
- Bliká: Pohon se nachází v programování dráhy a již se zaučil na polohu vrat OTEVŘÍT a je připraven pro polohu vrat ZAVŘÍT.

LED3

- Bliká: Programování dráhy je aktivní. Pohon je připraven k zaučení polohy vrat OTEVŘÍT.

15 Technické údaje

Vstupní napětí	230-240 V / 50 Hz
Max. tahová síla	550 N
Výkon	90 Wattů
Běžná točivá síla	4,5 Nm
Spotřeba v pohotovostním režimu	0,8 Watty
Napájení příslušenství	24 V / 300 mA
Max. hmotnost vrat	70 kg
Max. rozměry vrat	2,12 x 3,5 m Jednodílná vrata

Motor	Sekční vrata
Typ	šnekové převodovky
Napětí	24 V 
Hlučnost	55 dB 

Hnací mechanismus	2,63 m
Délka dráhy	10 cm/sec
Rychlost	LED 1W
Osvětlení	

Bezpečnost	automatické nastavení síly
Elektronicky	termická pojistka v transformátoru
Elektrická	
Nastavení koncových spínačů	manuální

Rozměry	
Délka (celkem)	3,14 m
Potřebná světlá výška	min. 35 mm
Zavěšené závaží	10 kg

Přijímač dálkového ovládání	
Paměť pro	16 dálkových ovladačů
Provozní frekvence	433 MHz, 868 MHz
Baterie	3 V, Typ CR2032 (10A20-WH)

16 Náhradní síly / Záruka

Viz na www.chamberlain.eu nebo se obraťte na vašeho prodejce.

Viz také v záruční knížce dodávané s přístrojem.

17 Příslušenství (volitelné)

1. TX4RUNI	Dálkový ovladač (4 kanály)
2. 128REV	dvoukanálová rádiová nástěnná tlačítka
3. 747REV	rádiový kódový zámek
4. 75REV	osvětlený nástěnný spínač
5. 771REV	Bezpečnostní světelná závora (vrata provádí zpětný pohyb automaticky, aniž by došlo k dotyku s překážkou)
6. 41REV	klíčový spínač
7. 1REV	Externí nouzové odblokování

18 Prohlášení o shodě

Prohlášení o shodě se dodávají s touto příručkou.

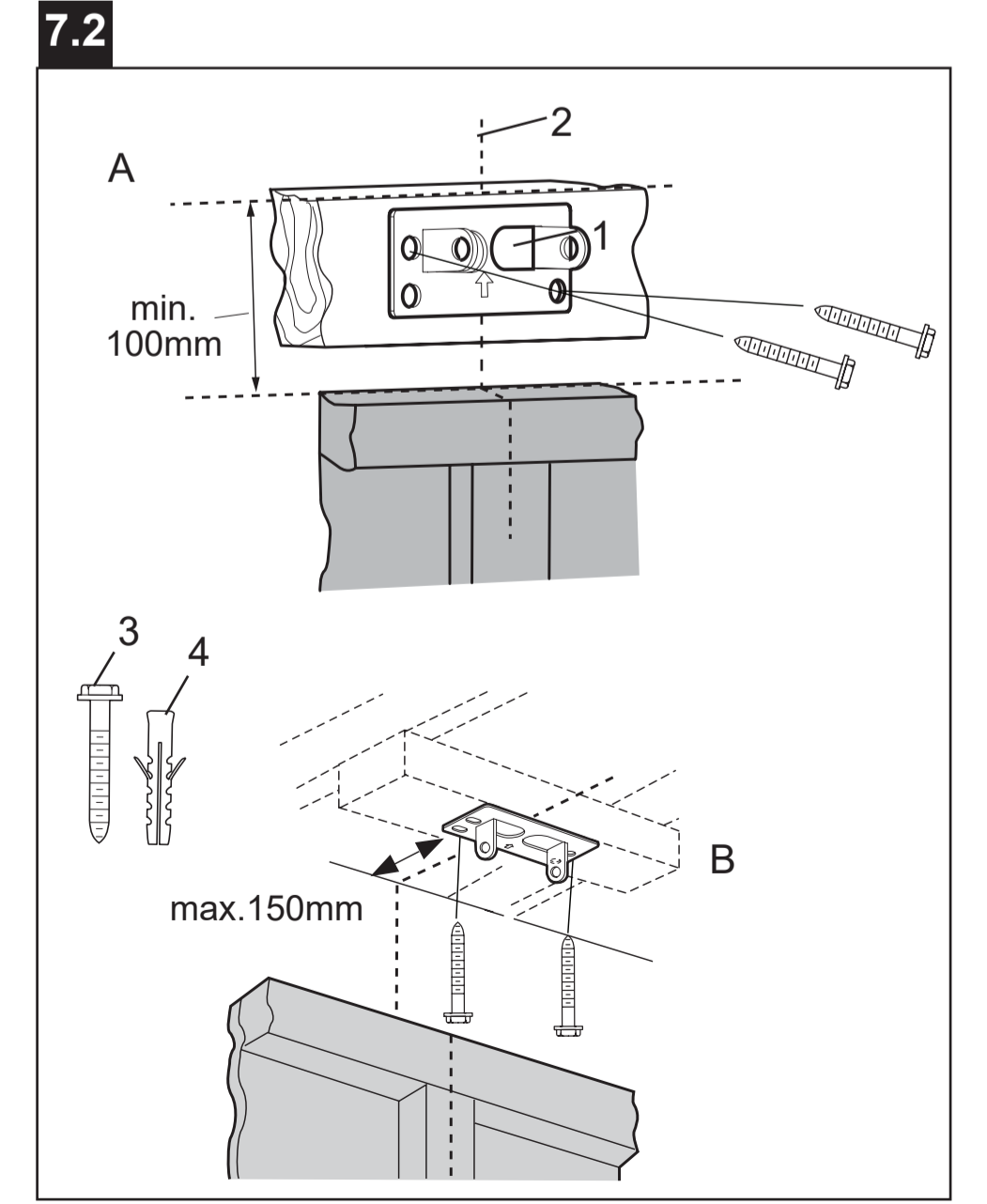
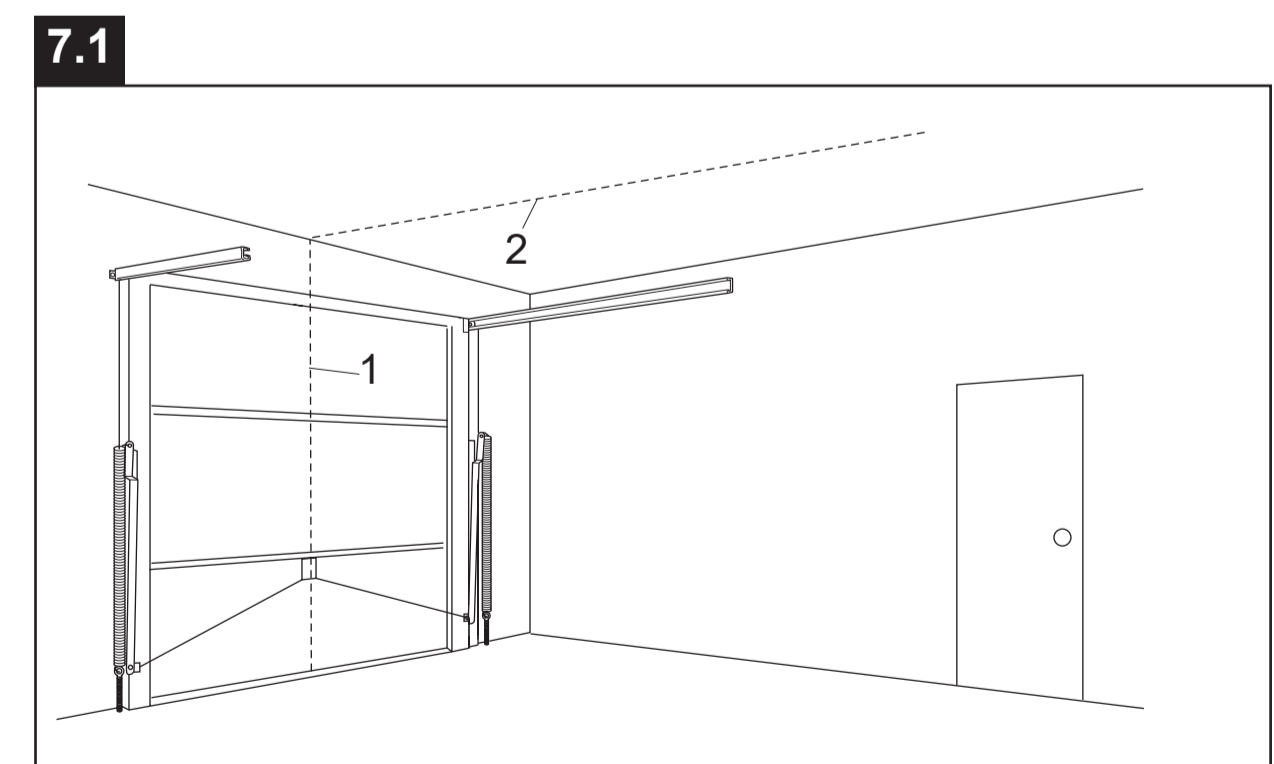
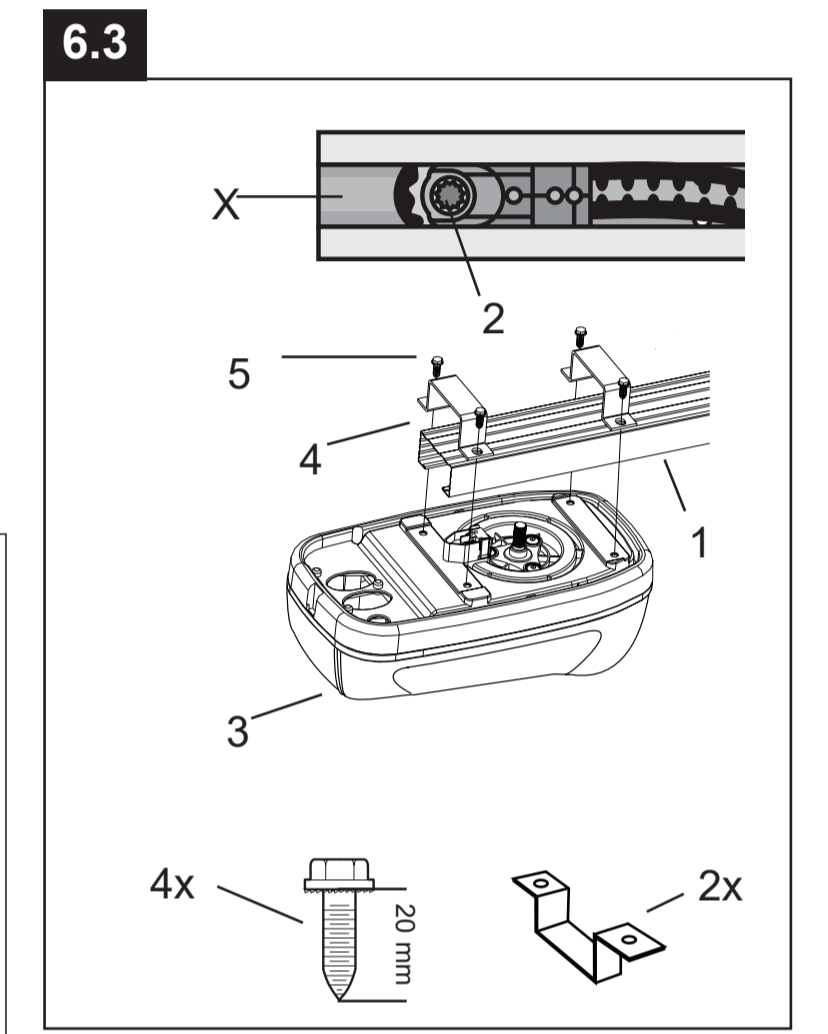
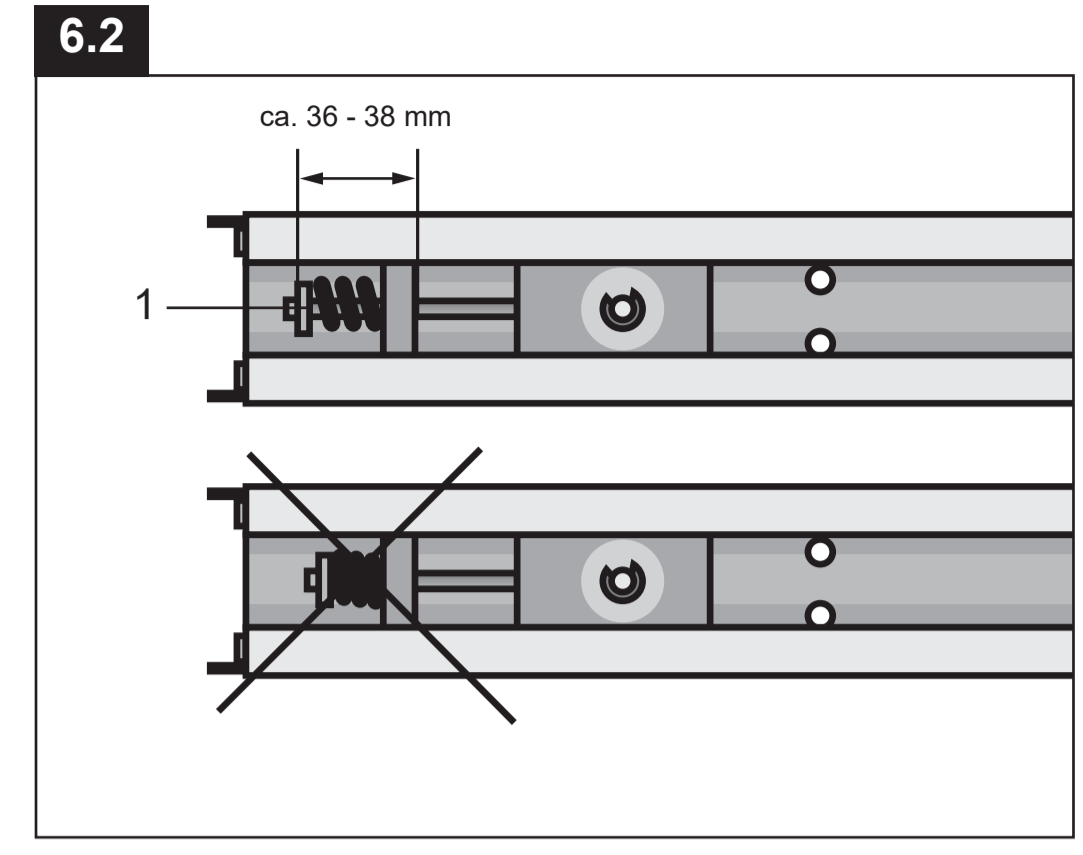
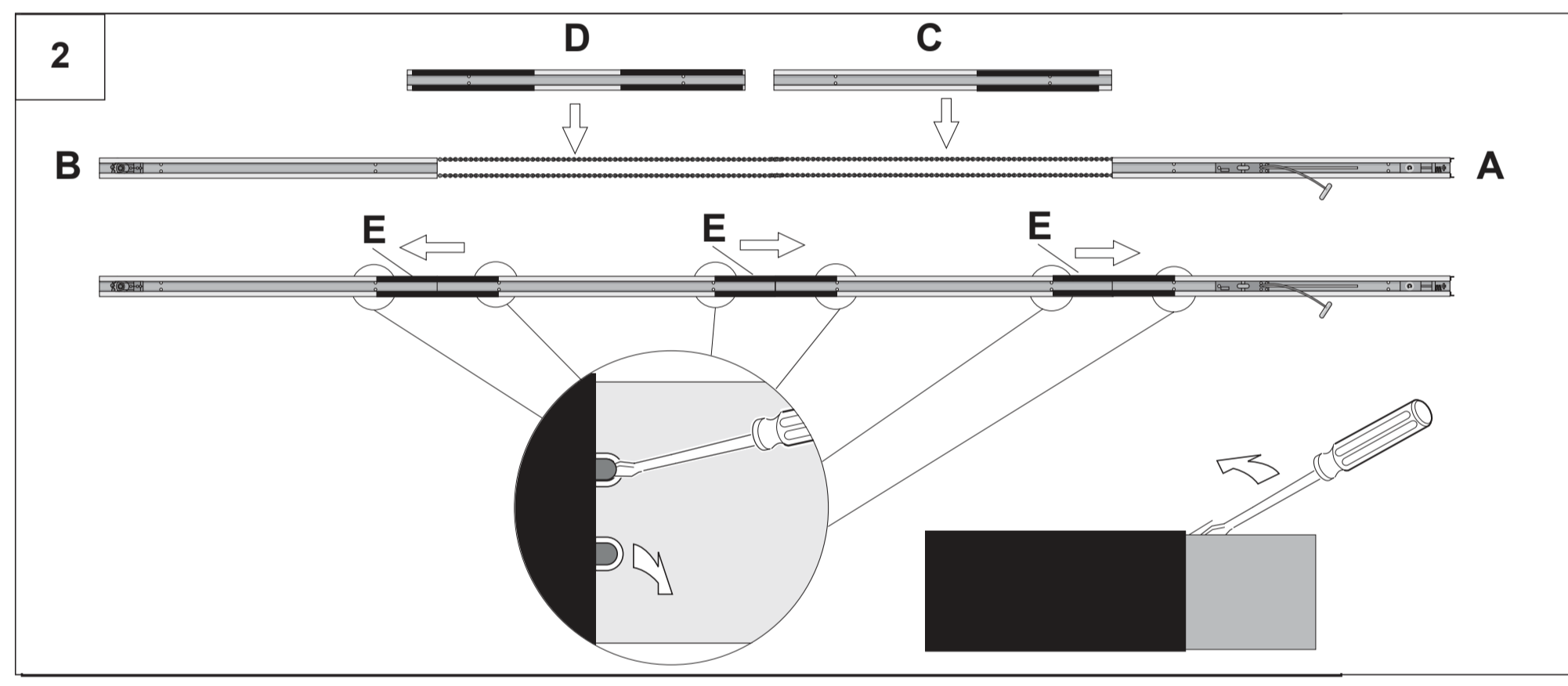
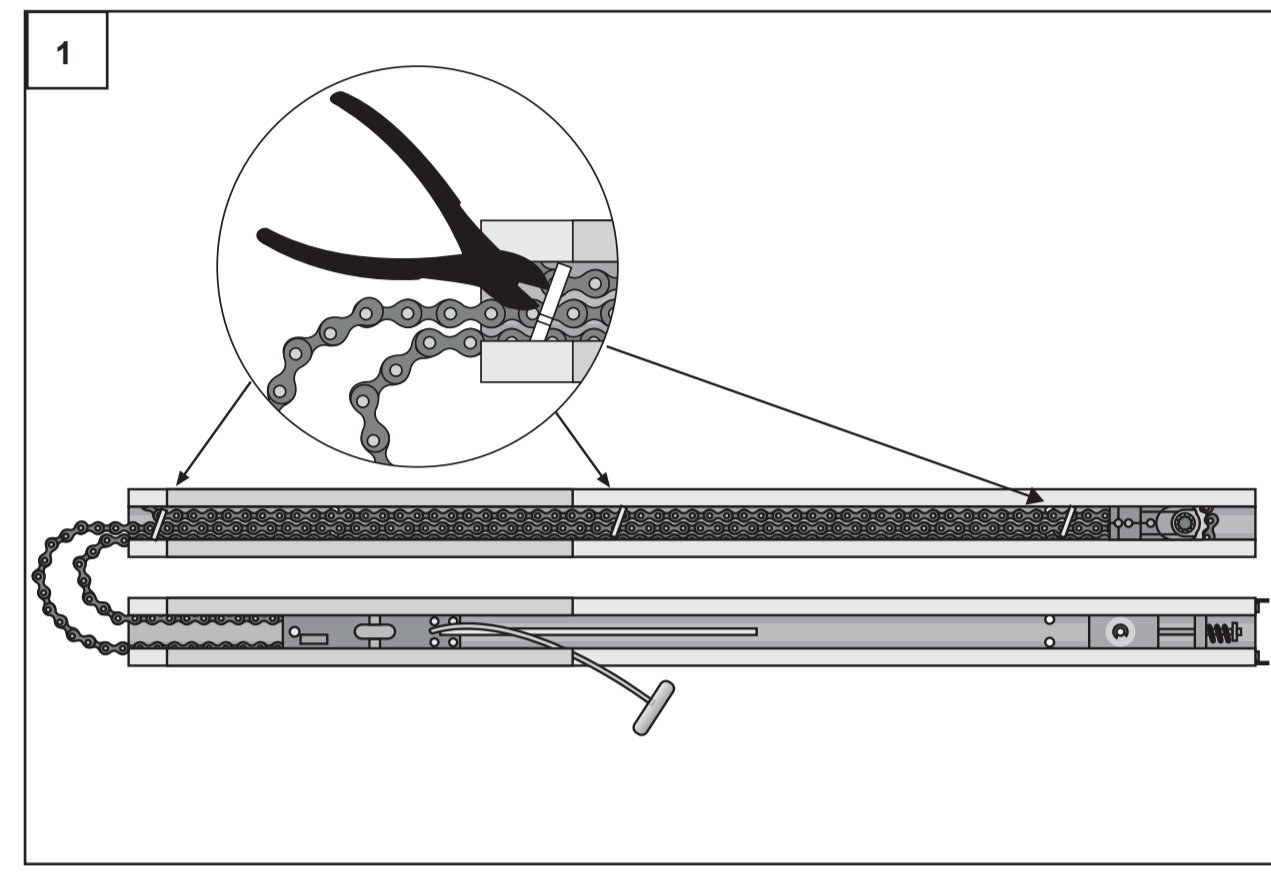
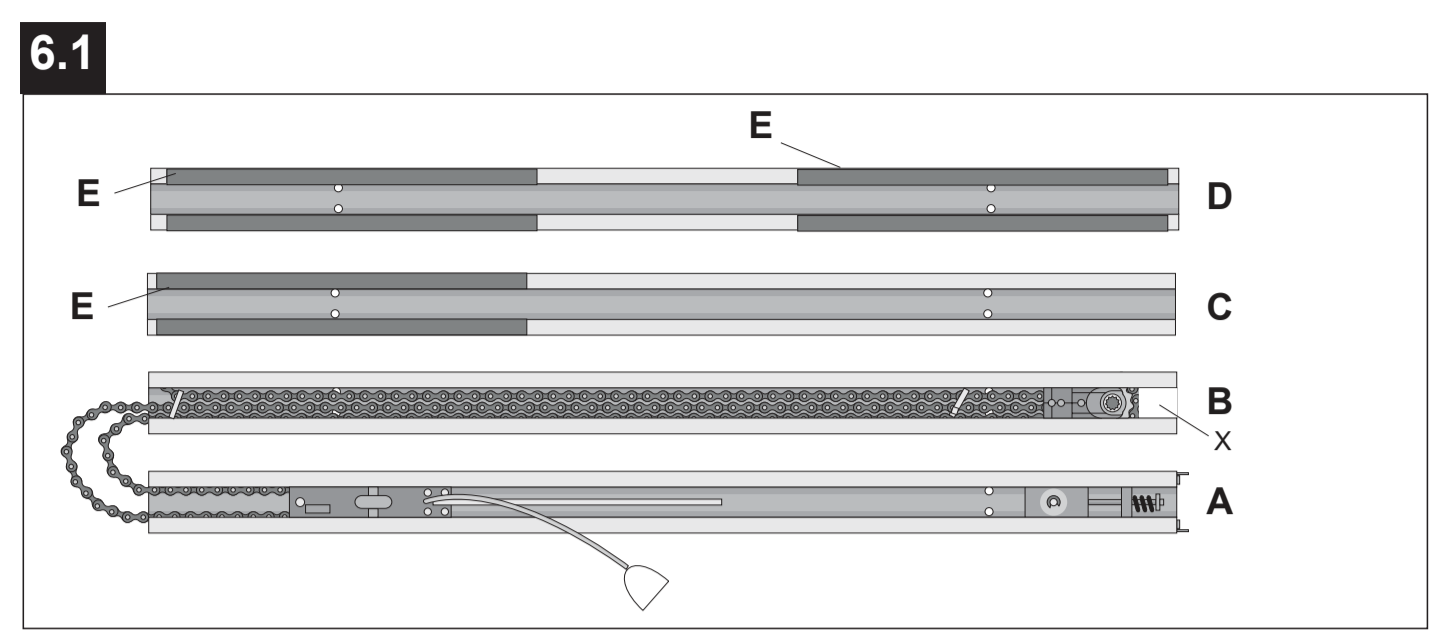
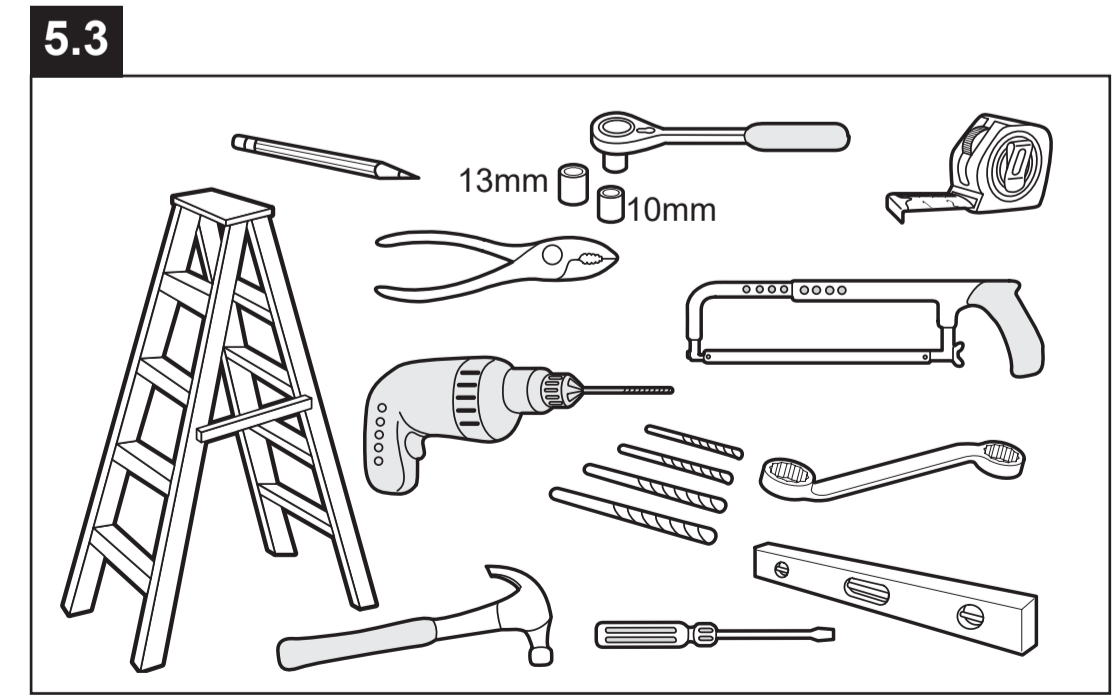
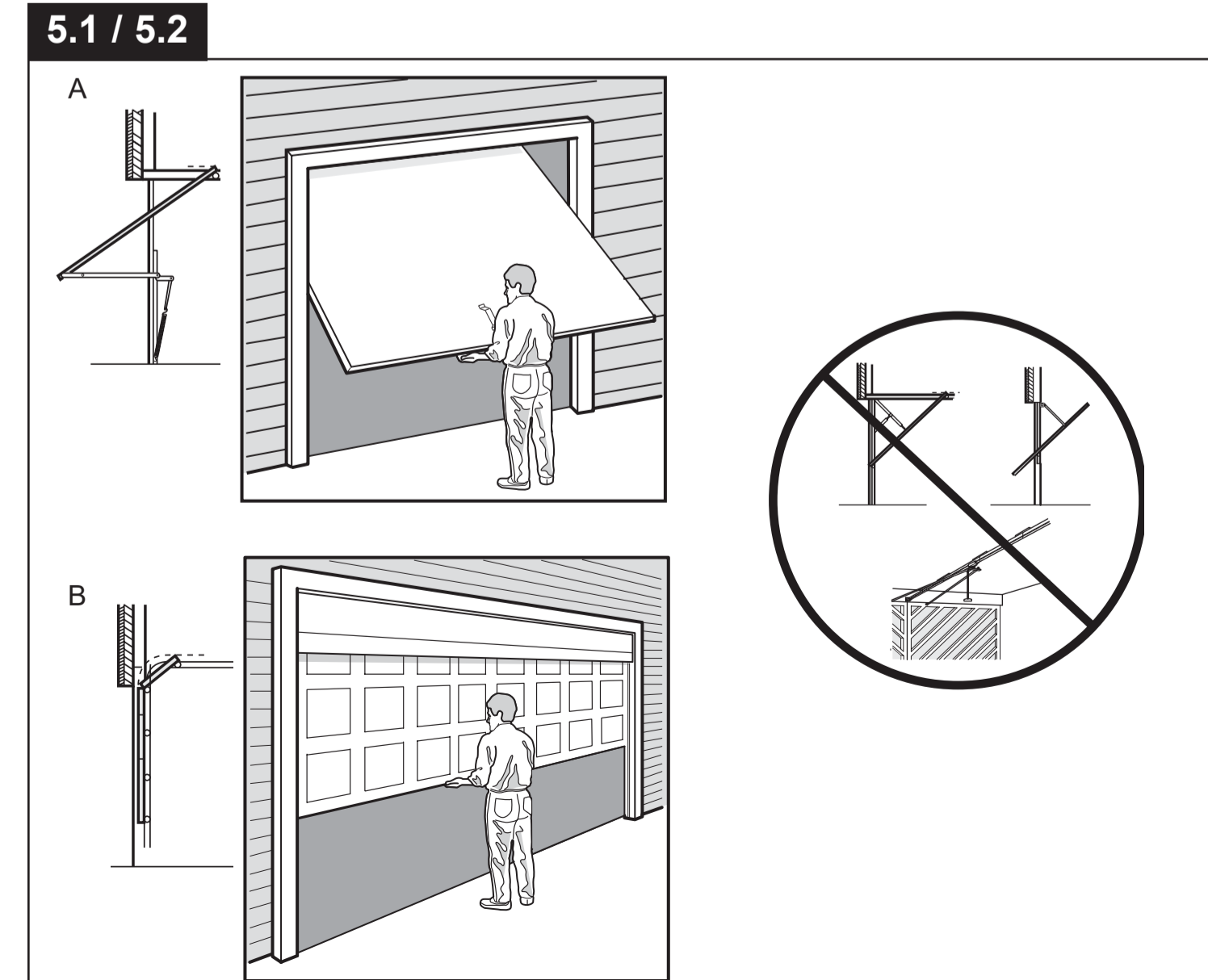
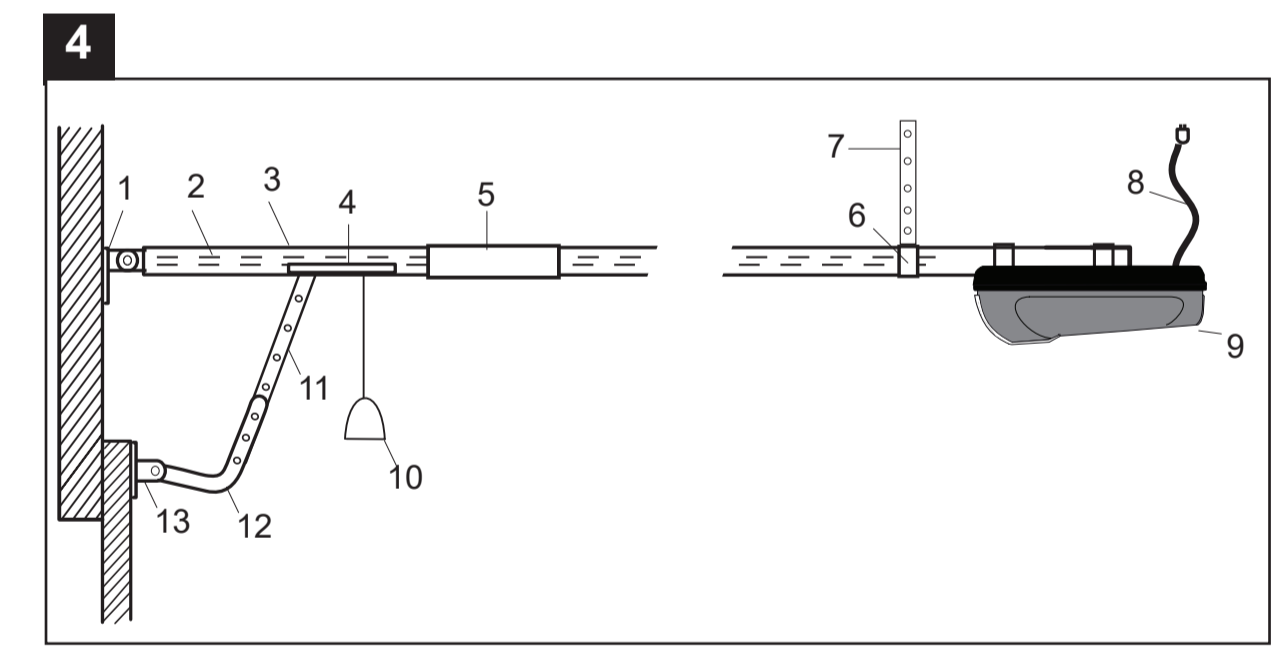
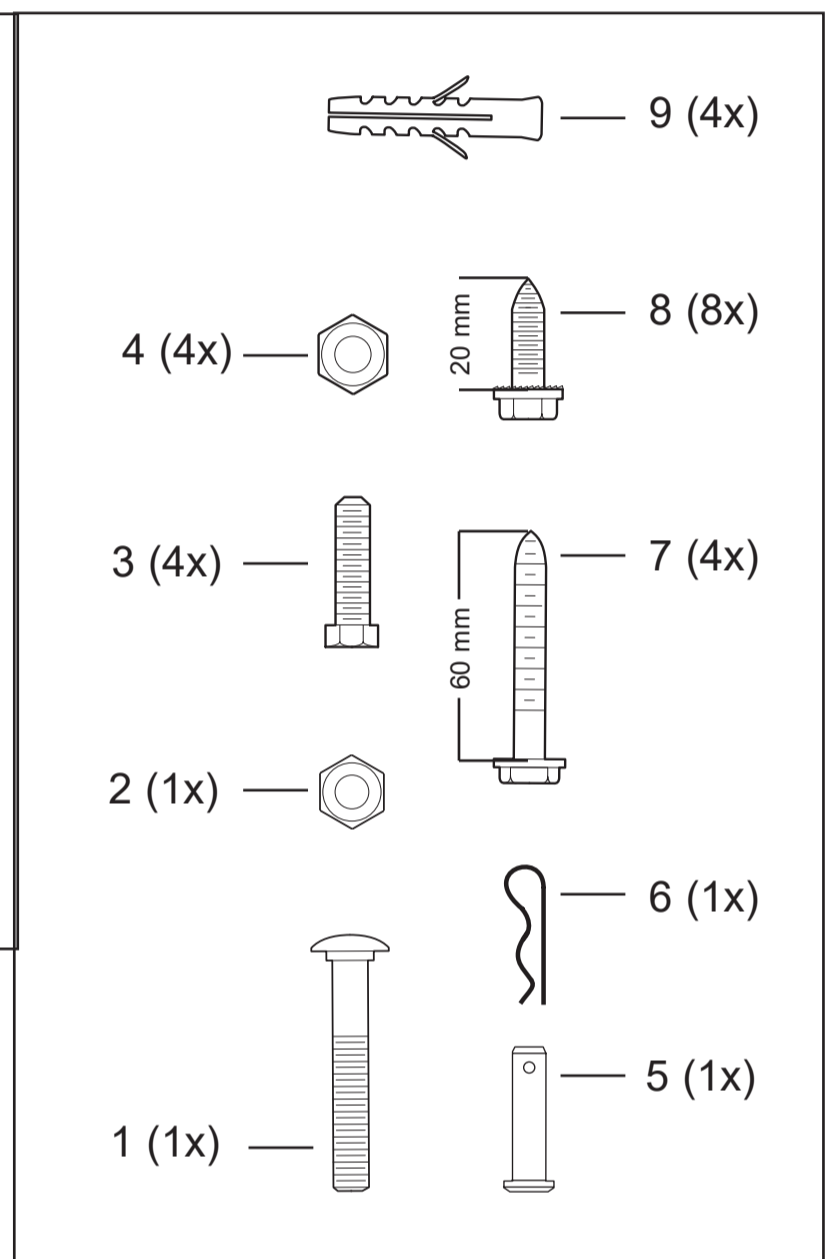
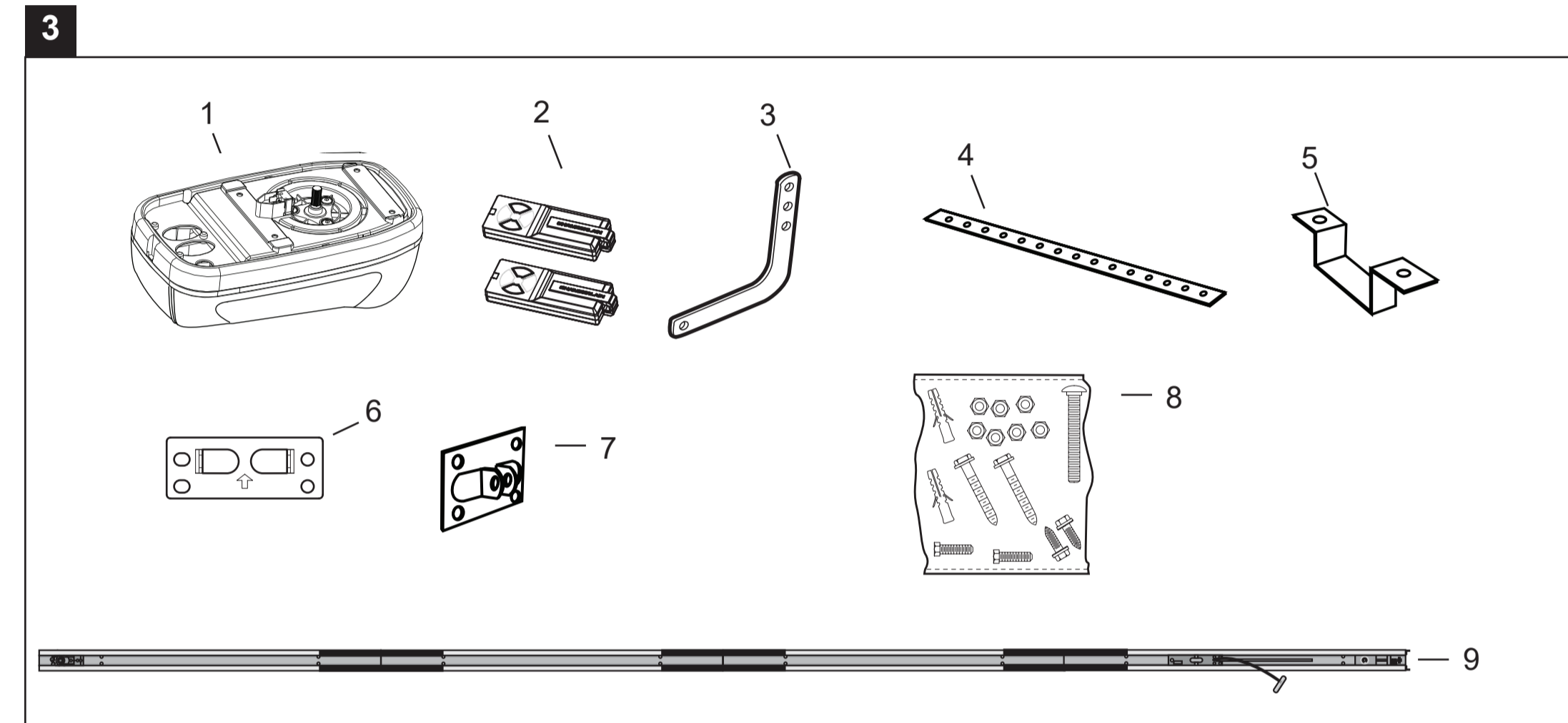
**Chamberlain Germany
Alfred-Nobel-Strasse 4
D-66793 Saarwellingen**

**www.chamberlain.eu
diy@chamberlain.eu**

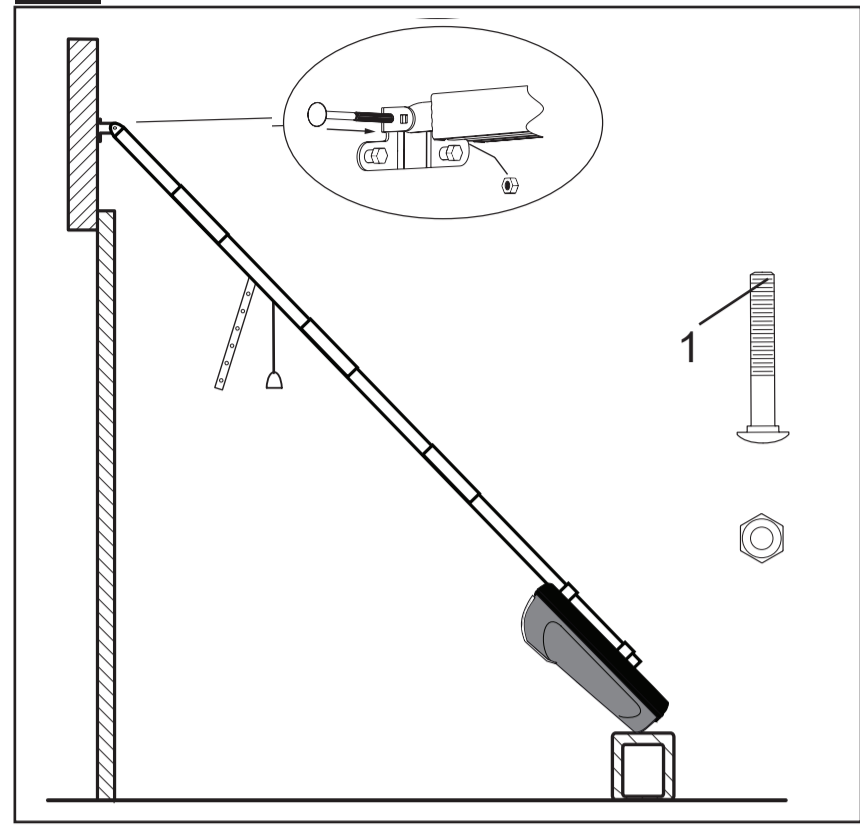


CHAMBERLAIN®

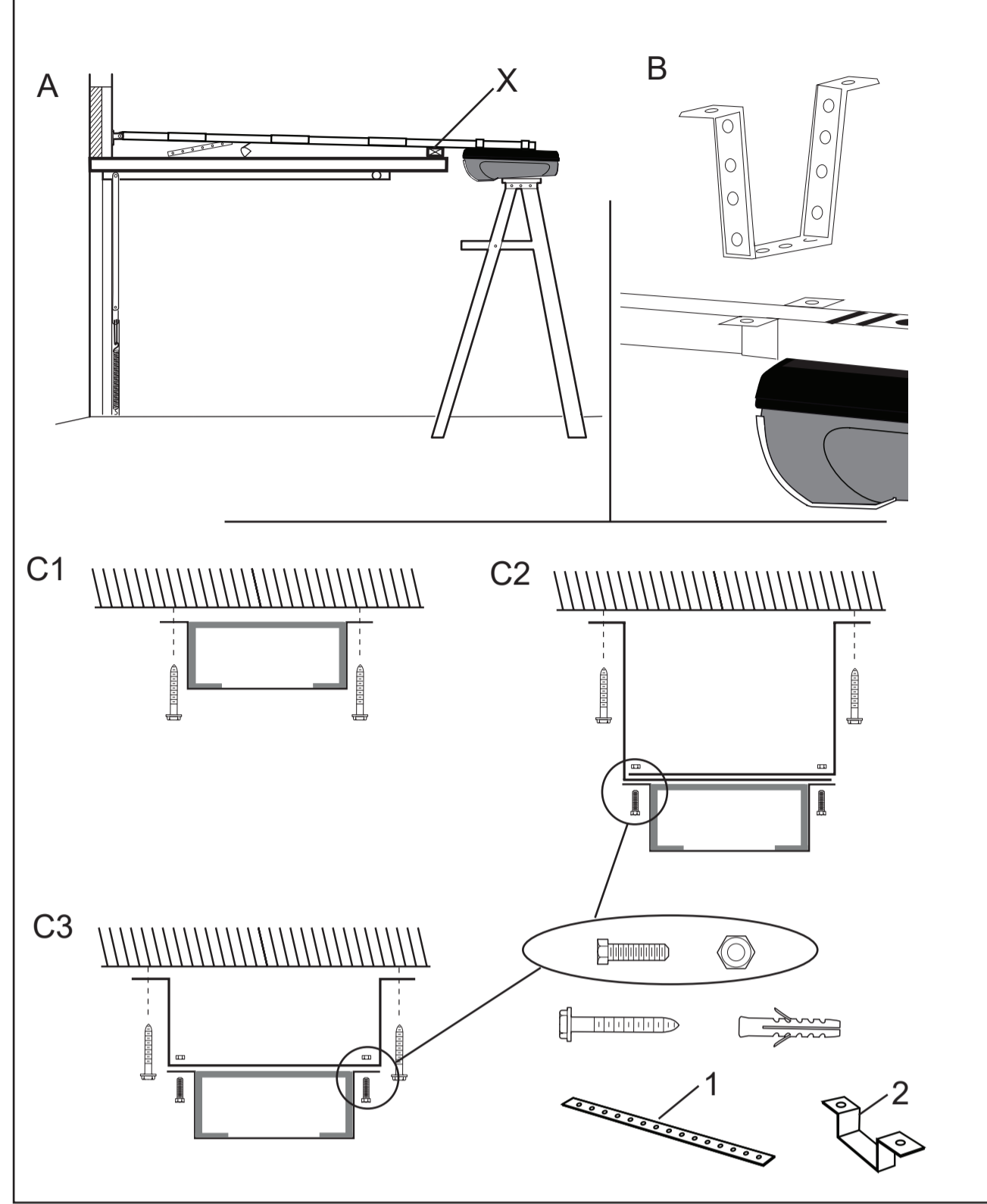
- de Anleitung ML550EV
- en Instructions ML550EV
- fr Instructions ML550EV
- nl Instrukties ML550EV
- cs Návod ML550EV



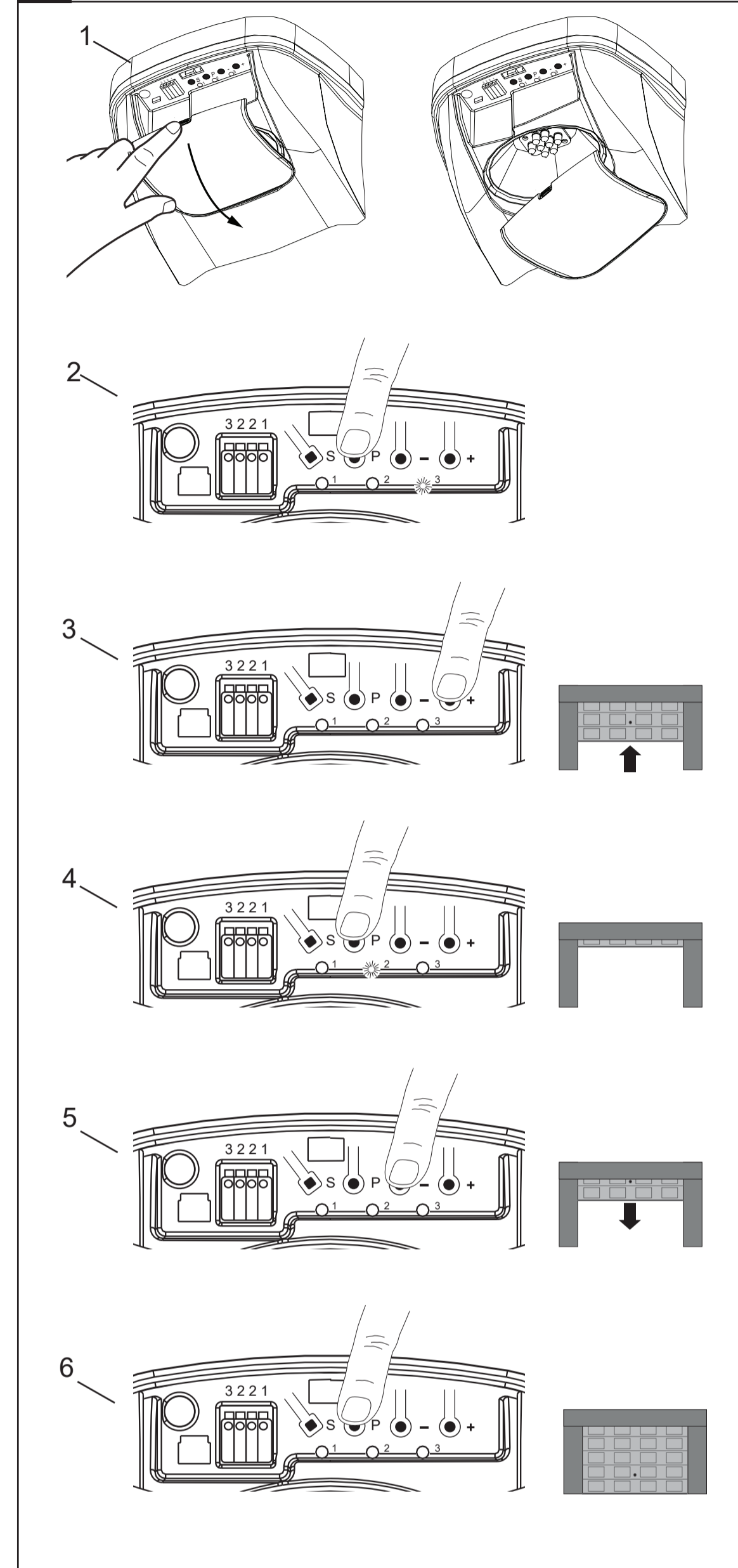
7.3



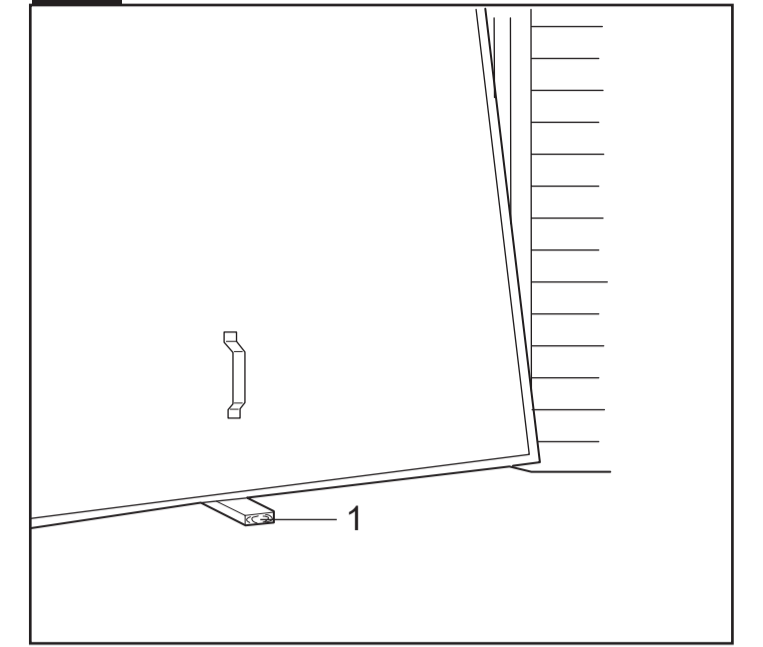
7.4



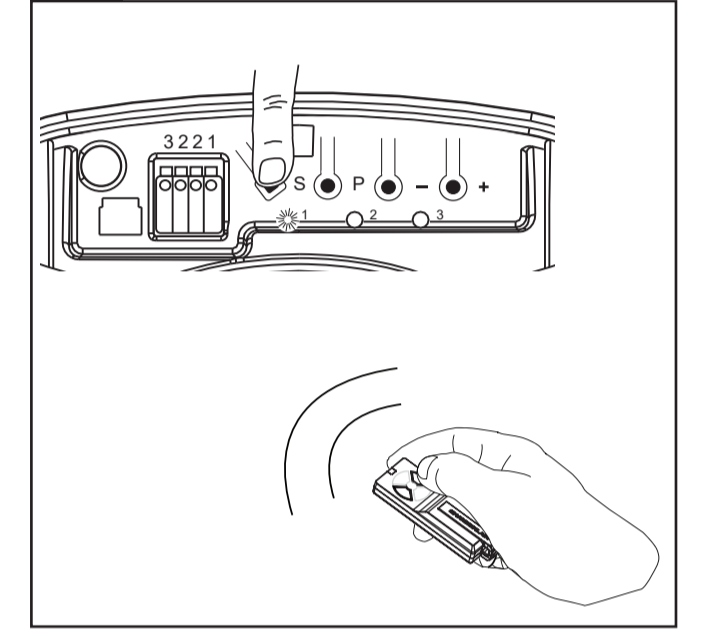
9.1



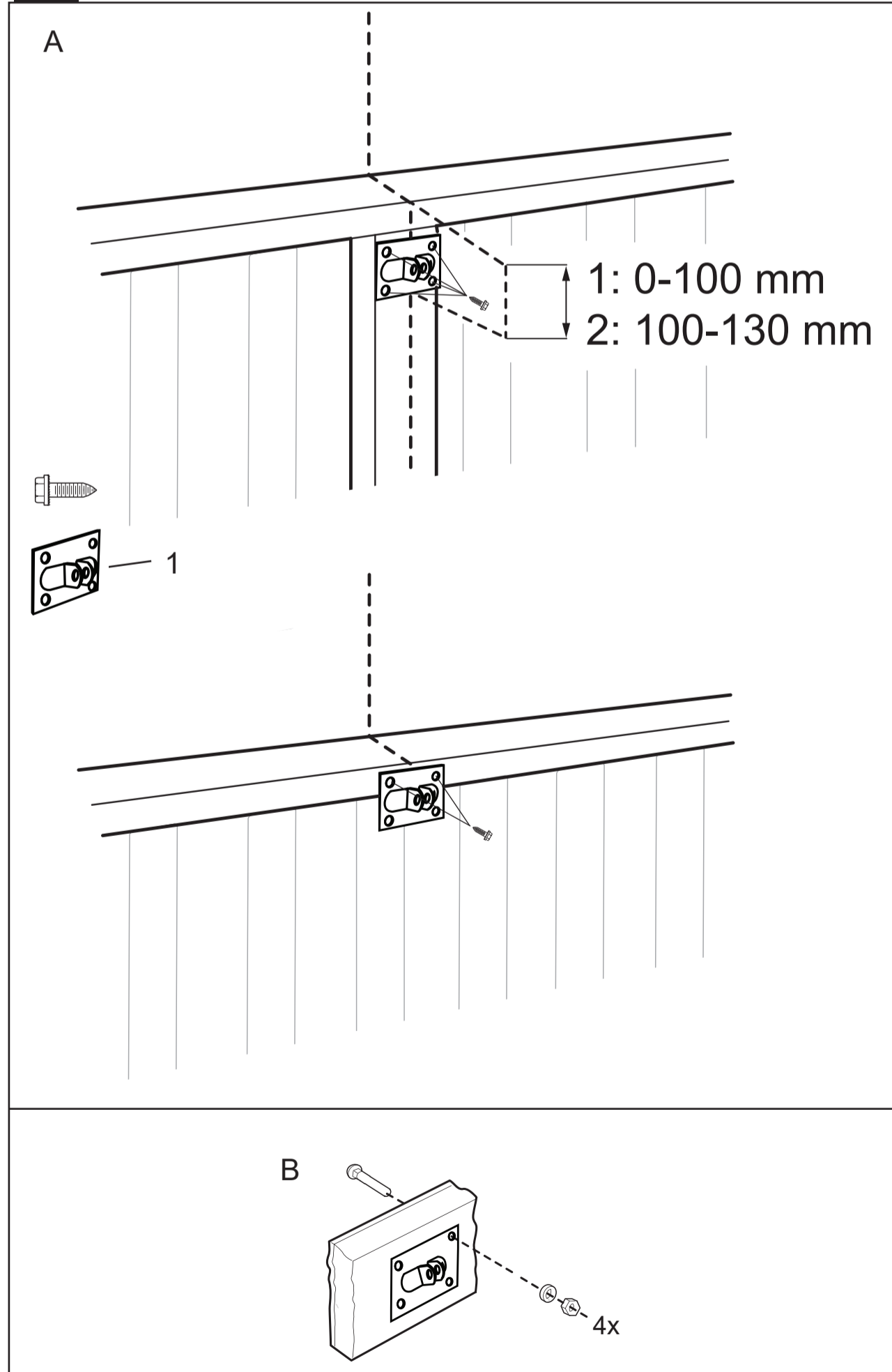
9.2



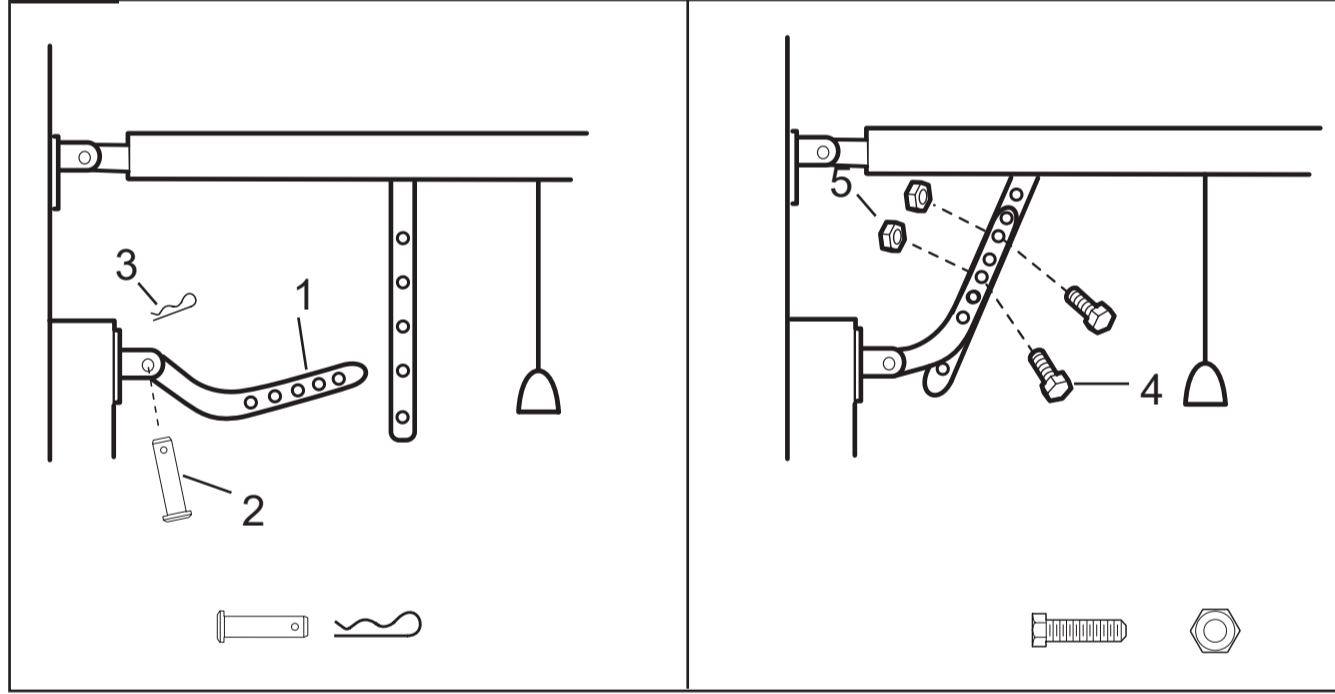
9.3



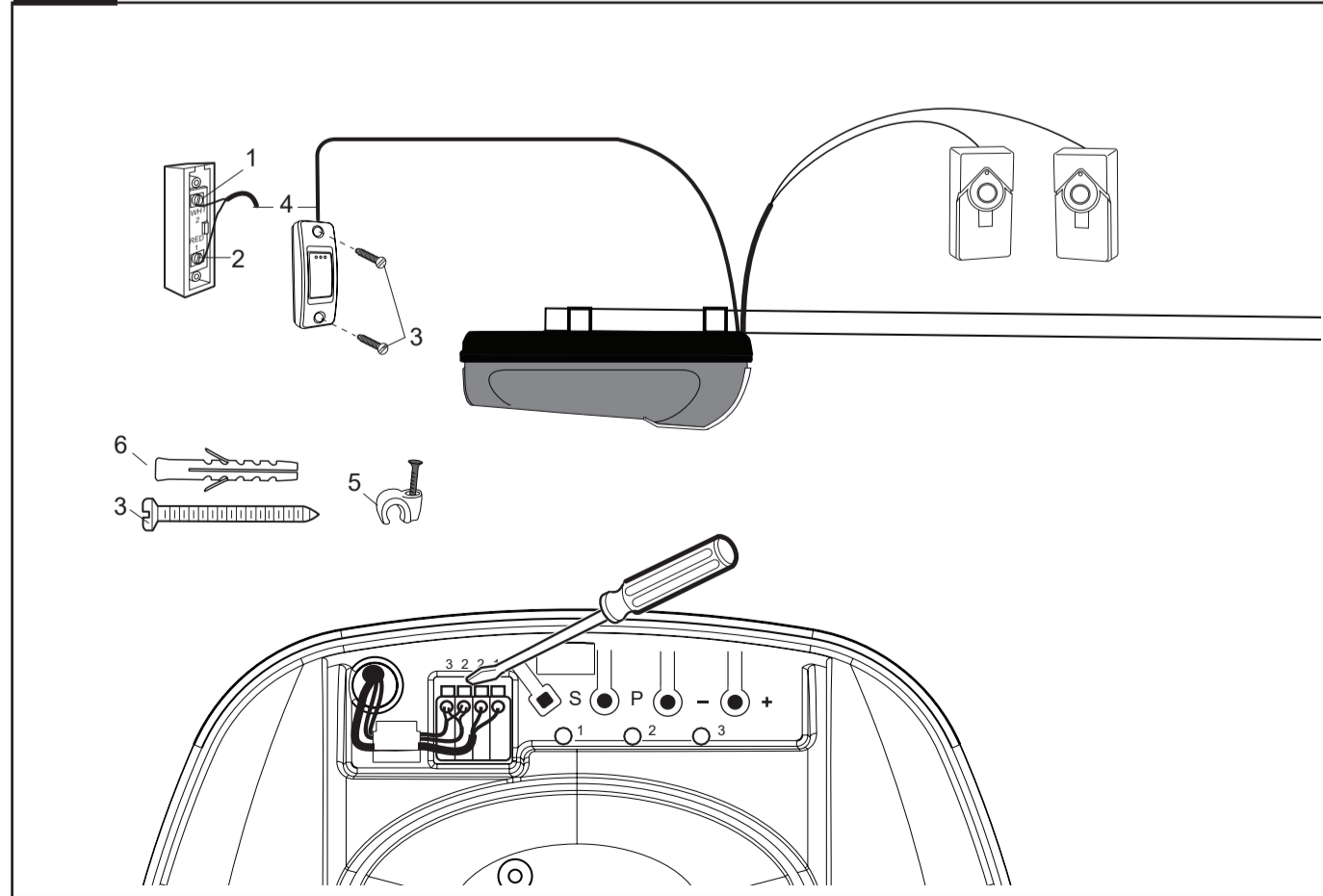
7.5



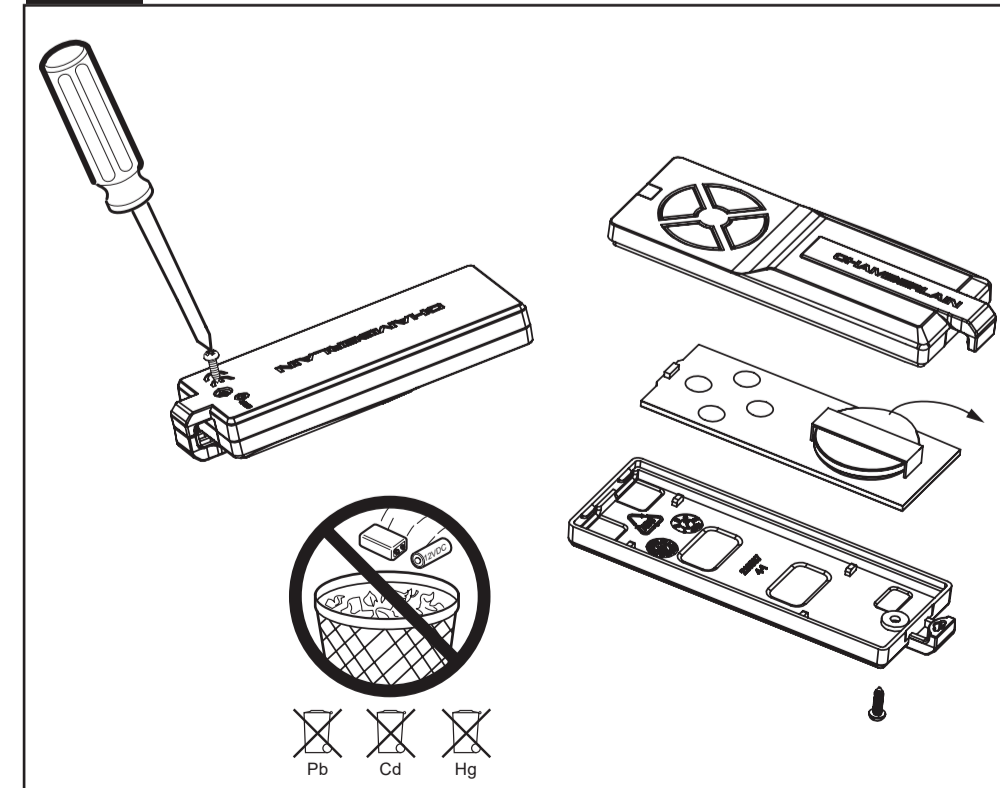
7.6



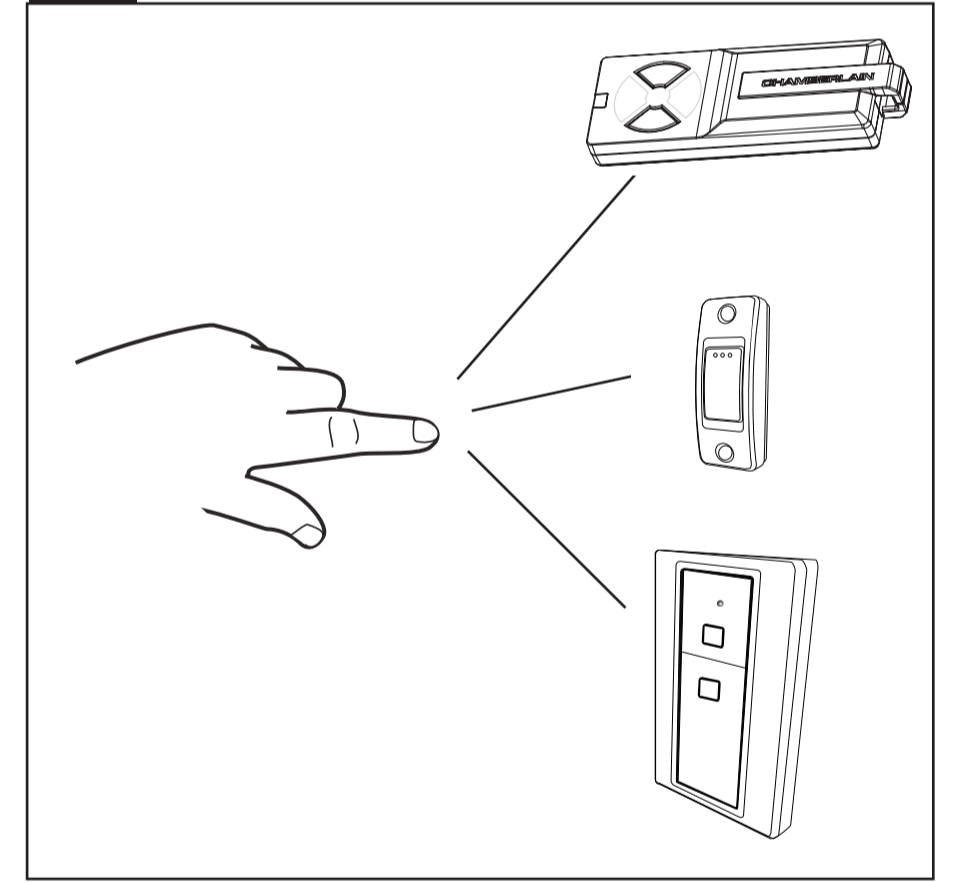
8.1



11.3



10



17

