

NEPTUN[®]

Classic

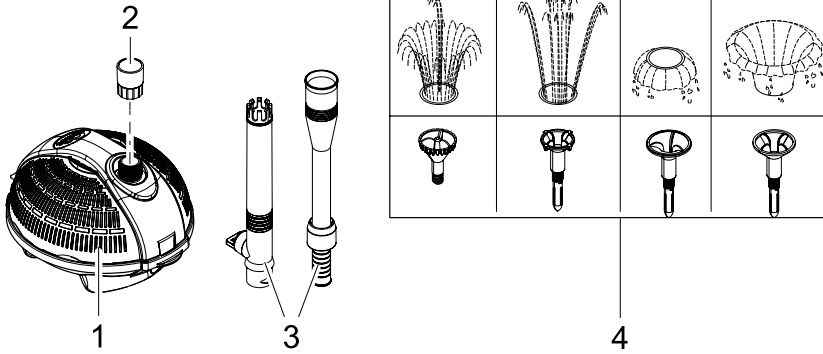
NCTP-O 750-1000



- DE Gebrauchsanleitung
- GB Operating instructions
- FR Notice d'emploi
- IT Istruzioni d'uso
- ES Instrucciones de uso
- NL Gebruiksaanwijzing
- PL Instrukcja użytkowania
- CZ Návod k použití
- SK Návod na použitie
- HU Használati útmutató
- SI Navodila za uporabo
- HR Uputa o upotrebi
- BG Упътване за употреба
- RU Руководство по эксплуатации
- DK Brugsanvisning
- NO Brugsanvisning
- SE Brugsanvisning
- FI Käyttöohje

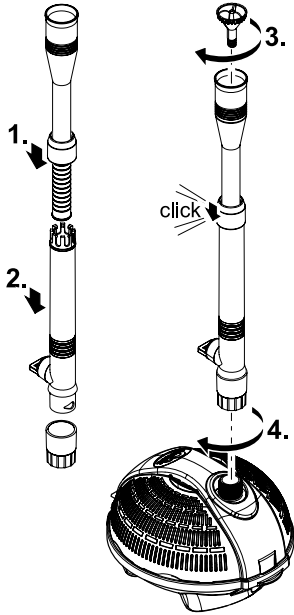


A



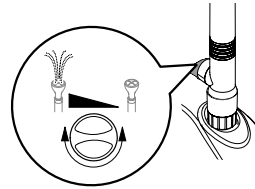
PVO0012

B

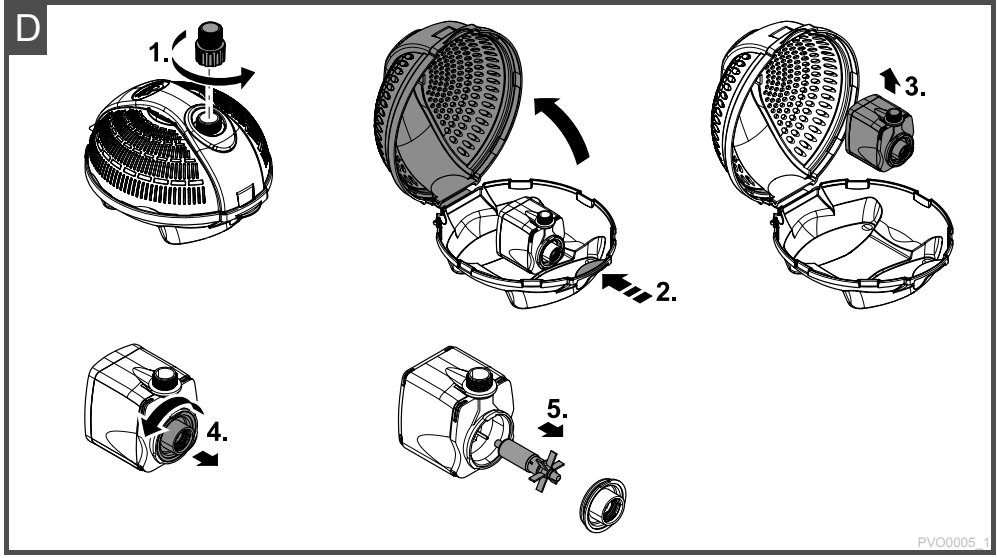


PVO0008

C



PVO0009



Original Gebrauchsanleitung

Hinweise zu dieser Gebrauchsanleitung

Mit dem Kauf des Produkts **Neptun Wasserspielpumpe NCTP-O 750-1000** haben Sie eine gute Wahl getroffen. Lesen Sie vor der ersten Benutzung des Gerätes die Anleitung sorgfältig und machen Sie sich mit dem Gerät vertraut. Alle Arbeiten an und mit diesem Gerät dürfen nur gemäß der vorliegenden Anleitung durchgeführt werden. Beachten Sie unbedingt die Sicherheitshinweise für den richtigen und sicheren Gebrauch. Bewahren Sie diese Anleitung sorgfältig auf. Bei Besitzerwechsel geben Sie bitte die Anleitung weiter.

Symbole in dieser Anleitung

Die in dieser Gebrauchsanleitung verwendeten Symbole haben folgende Bedeutung:



Gefahr von Personenschäden durch gefährliche elektrische Spannung

Das Symbol weist auf eine unmittelbar drohende Gefahr hin, die den Tod oder schwere Verletzungen zur Folge haben kann, wenn die entsprechenden Maßnahmen nicht getroffen werden.



Gefahr von Personenschäden durch eine allgemeine Gefahrenquelle

Das Symbol weist auf eine unmittelbar drohende Gefahr hin, die den Tod oder schwere Verletzungen zur Folge haben kann, wenn die entsprechenden Maßnahmen nicht getroffen werden.



Wichtiger Hinweis für die störungsfreie Funktion.

- A Verweis auf eine oder mehrere Abbildungen. In diesem Beispiel: Verweis auf Abbildung A.
- Verweis auf ein anderes Kapitel.

Produktbeschreibung

NCTP-O 750-1000 ist eine Wasserspielpumpe für Gartenteiche und Zierbrunnen.

- Temperaturschutz durch eingebauten Temperaturwächter.
- Teleskopverlängerung mit verschiedenen Düsen

Lieferumfang und Geräteaufbau

<input type="checkbox"/> A		NCTP-O
		750/1000
1	Filtergehäuse mit Filterpumpe	1 ST
2	Übergangsstück	1 ST
3	Teleskopverlängerung, 2-teilig, bestehend aus Aussenrohr und Innenrohr	1 ST
4	Düsen	4 ST

Bestimmungsgemäße Verwendung

NCTP-O 750-1000, im weiteren "Gerät" genannt, darf ausschließlich wie folgt verwendet werden:

- Zum Pumpen von normalem Teichwasser für Filter- und Bachlaufanlagen.
- Betrieb unter Einhaltung der technischen Daten.

Für das Gerät gelten folgende Einschränkungen:

- Nicht in Schwimmteichen verwenden.
- Niemals andere Flüssigkeiten als Wasser fördern.
- Niemals ohne Wasserdurchfluss betreiben.
- Nicht in Verbindung mit Chemikalien, Lebensmitteln, leicht brennbaren oder explosiven Stoffen einsetzen.

Sicherheitshinweise

Von diesem Gerät können Gefahren für Personen und Sachwerte ausgehen, wenn das Gerät unsachgemäß bzw. nicht dem Verwendungszweck entsprechend eingesetzt wird oder wenn die Sicherheitshinweise nicht beachtet werden.

Dieses Gerät kann von Kindern ab 8 Jahren und darüber sowie von Personen mit verringerten physischen, sensorischen oder mentalen Fähigkeiten oder Mangel an Erfahrung und Wissen benutzt werden, wenn sie beaufsichtigt oder bezüglich des sicheren Gebrauchs des Gerätes unterwiesen wurden und die daraus resultierenden Gefahren verstehen. Kinder dürfen nicht mit dem Gerät spielen. Reinigung und Benutzerwartung dürfen nicht von Kindern ohne Beaufsichtigung durchgeführt werden.

Gefahren durch die Kombination von Wasser und Elektrizität

- Die Kombination von Wasser und Elektrizität kann bei nicht vorschriftsmäßigem Anschluss oder unsachgemäßer Handhabung zum Tod oder zu schweren Verletzungen durch Stromschlag führen.
- Bevor Sie in das Wasser greifen, immer alle im Wasser befindlichen Geräte spannungsfrei schalten.

Vorschriftsmäßige elektrische Installation

- Elektrische Installationen müssen den nationalen Errichterbestimmungen entsprechen und dürfen nur von einer Elektrofachkraft vorgenommen werden.
- Eine Person gilt als Elektrofachkraft, wenn sie auf Grund ihrer fachlichen Ausbildung, Kenntnisse und Erfahrungen befähigt und berechtigt ist, die ihr übertragenen Arbeiten zu beurteilen und durchzuführen. Das Arbeiten als Fachkraft umfasst auch das Erkennen möglicher Gefahren und das Beachten einschlägiger regionaler und nationaler Normen, Vorschriften und Bestimmungen.
- Bei Fragen und Problemen wenden Sie sich an eine Elektrofachkraft.
- Der Anschluss des Gerätes ist nur erlaubt, wenn die elektrischen Daten von Gerät und Stromversorgung übereinstimmen. Die Gerätedaten befinden sich auf dem Typenschild am Gerät, auf der Verpackung oder in dieser Anleitung.
- Das Gerät muss über eine Fehlerstrom-Schutzeinrichtung mit einem Bemessungsfehlerstrom von maximal 30 mA abgesichert sein.
- Verlängerungsleitungen und Stromverteiler (z. B. Steckdosenleisten) müssen für die Verwendung im Freien geeignet sein (spritzwassergeschützt).
- Netzanschlussleitungen dürfen keinen geringeren Querschnitt haben als Gummischlauchleitungen mit dem Kurzzeichen H07RN-F. Verlängerungsleitungen müssen den Anforderungen der DIN VDE 0620 genügen.
- Schützen Sie Steckverbindungen vor Feuchtigkeit.
- Schließen Sie das Gerät nur an einer vorschriftsmäßig installierten Steckdose an.

Sicherer Betrieb

- Betreiben Sie das Gerät nur, wenn sich keine Personen im Wasser aufhalten!
- Bei defekten elektrischen Leitungen oder defektem Gehäuse darf das Gerät nicht betrieben werden.
- Tragen oder ziehen Sie das Gerät nicht an der elektrischen Leitung.
- Verlegen Sie Leitungen geschützt vor Beschädigungen und achten Sie darauf, dass niemand darüber fallen kann.
- Öffnen Sie das Gehäuse des Gerätes oder zugehöriger Teile nur, wenn Sie dazu in der Anleitung ausdrücklich aufgefordert werden.
- Führen Sie nur Arbeiten am Gerät durch, die in dieser Anleitung beschrieben sind. Wenden Sie sich an eine autorisierte Kundendienststelle oder im Zweifelsfall an den Hersteller, wenn sich Probleme nicht beheben lassen.
- Verwenden Sie nur Original-Ersatzteile und -Zubehör für das Gerät.
- Nehmen Sie niemals technische Änderungen am Gerät vor.
- Halten Sie die Steckdose und den Netzstecker trocken.

Aufstellen und Anschließen

So gehen Sie vor:

B

1. Teleskopverlängerung zusammenbauen: Innenrohr in das Außenrohr stecken und mit Überwurfhülse sichern.
2. Teleskopverlängerung in das Übergangsstück stecken.
3. Gewünschte Düse in die Teleskopverlängerung stecken und eindrehen.
4. Teleskopverlängerung mit Übergangsstück an die Pumpe schrauben und handfest anziehen.
5. Das Gerät im Teich auf einem festen, schlammfreien Untergrund waagrecht so aufstellen, dass es komplett mit Wasser bedeckt ist.

Inbetriebnahme



Achtung! Pumpe darf nicht trockenlaufen.

Mögliche Folge: Pumpe wird zerstört.

Schutzmaßnahme: Regelmäßig den Wasserstand kontrollieren. Das Gerät muss generell unterhalb des Wasserspiegels positioniert sein.

So stellen Sie die Stromversorgung her:

Einschalten: Gerät mit dem Netz verbinden. Das Gerät schaltet sich sofort ein, wenn die Stromverbindung hergestellt ist.

Ausschalten: Gerät vom Netz trennen.

Betrieb als Wasserspielpumpe

Die Form der Fontäne kann nach dem Aufstellen und Anschließen durch unterschiedlich tiefes Eindrehen der Düsen angepasst werden.

C

- An der Teleskopverlängerung das Regelventil drehen, bis das gewünschte Wasserbild dargestellt wird.

Störungsbeseitigung

Störung	Ursache	Abhilfe
Das Gerät läuft nicht	Netzspannung fehlt	Netzspannung überprüfen
Förderleistung ungenügend	Lauftrad blockiert	Lauftrad reinigen
	Filterschale verstopft	Filterschale reinigen
	Zu hohe Druckverluste in den Leitungen	Schlauchlänge und Verbindungsteile auf Minimum reduzieren, Schläuche möglichst gerade verlegen
Gerät schaltet nach kurzer Laufzeit ab	Wassertemperatur zu hoch	Maximale Wassertemperatur von + 35 °C beachten

Verschleißteile

Die Laufeinheit ist ein Verschleißteil und unterliegt nicht der Gewährleistung.

Reinigung und Wartung



Achtung! Gefährliche elektrische Spannung.

Mögliche Folgen: Tod oder schwere Verletzungen.

Schutzmaßnahmen:

- Elektrische Geräte und Installationen mit Bemessungsspannung $U > 12 \text{ V AC}$ oder $U > 30 \text{ V DC}$, die im Wasser liegen: Geräte und Installationen spannungsfrei schalten, bevor Sie ins Wasser greifen.
- Vor Arbeiten am Gerät, Gerät spannungsfrei schalten.
- Gegen unbeabsichtigtes Wiedereinschalten sichern.

Filtergehäuse reinigen

Reinigen Sie das Gerät bei Bedarf mit klarem Wasser und mit einer weichen Bürste.

- Verwenden Sie auf keinen Fall aggressive Reinigungsmittel oder chemische Lösungen, da dadurch das Gehäuse angegriffen oder die Funktion beeinträchtigt werden kann.

Pumpe reinigen

So gehen Sie vor:

D

1. Übergangsstück (mit Teleskopverlängerung oder Stufenschlauchtülle) von der Pumpe abschrauben.
2. Rasthaken am Filtergehäuse betätigen und Filtergehäuse öffnen.
3. Pumpendeckel entgegen dem Uhrzeigersinn drehen und entfernen (Bajonettverschluss).
4. Laufeinheit herausziehen (Magnetwiderstand).
5. Alle Teile abspülen.
6. Gerät in umgekehrter Reihenfolge zusammenbauen.

Lagern/Überwintern

Bei Frost muss das Gerät deinstalliert werden. Führen Sie eine gründliche Reinigung durch, prüfen Sie das Gerät auf Beschädigung und bewahren es getaucht oder befüllt und frostfrei auf. Der Stecker darf nicht überflutet werden!

Entsorgung



Dieses Gerät darf nicht als Hausmüll entsorgt werden! Nutzen Sie bitte das dafür vorgesehene Rücknahmesystem. Machen Sie das Gerät vorher durch Abschneiden der Kabel unbrauchbar.

5 Jahre BAUHAUS-Garantie

BAUHAUS gewährt auf alle elektro- und motorbetriebenen Geräte, ausgenommen Akkus, Batterien, Leuchtmittel und Verschleißteile, eine Garantie von 5 Jahren ab Kaufdatum.

Die gesetzlichen Gewährleistungsrechte des Käufers bleiben von der Garantie unberührt.

Mängel eines Gerätes, die während der Garantiezeit auftreten, wird BAUHAUS nach eigenem Ermessen entweder beseitigen (Reparatur), im Austausch ein Ersatzgerät liefern oder den Kaufpreis gegen Rückgabe des Gerätes erstatten. Weitergehende Ansprüche können aus der Garantie nicht hergeleitet werden.

Von dieser Garantie ausgenommen sind Mängel und Abnutzungserscheinungen, die auf gebrauchstüblichen Verschleiß, unsachgemäße Behandlung oder fehlende Wartung zurückzuführen sind oder dem Kunden beim Kauf bekannt waren. Die Garantie erlischt, sobald der Kunde das Gerätegehäuse öffnet oder öffnen lässt.

Ansprüche aus der Garantie können vom Kunden unter Vorlage des Gerätes und des Kassensbons in jedem BAUHAUS innerhalb von 5 Jahren ab Kaufdatum geltend gemacht werden.

Kundenservice

Telefon: 0800 3905 000

Kostenfrei aus dem deutschen Festnetz.

Sie erreichen unseren Kundenservice von Montag bis

Freitag von 9:00 bis 18:00 Uhr.

E-Mail Kontakt

service@bauhaus.info

Fax: 0621 3905 140



Translation of the original Operating Instructions

Information about these operating instructions

You made a good choice with the purchase of this product **NCTP-O 750-1000**.

Prior to commissioning the unit, please read the instructions of use carefully and fully familiarise yourself with the unit. Ensure that all work on and with this unit is only carried out in accordance with these instructions.

Adhere to the safety information for the correct and safe use of the unit.

Keep these instructions in a safe place! Please also hand over the instructions when passing the unit on to a new owner.

Symbols used in these instructions

The symbols used in this operating manual have the following meanings:



Risk of injury to persons due to dangerous electrical voltage

This symbol indicates an imminent danger, which can lead to death or severe injuries if the appropriate measures are not taken.



Risk of personal injury caused by a general source of danger

This symbol indicates an imminent danger, which can lead to death or severe injuries if the appropriate measures are not taken.



Important information for trouble-free operation.

A Reference to one or more figures. In this example: Reference to Fig. A.

→ Reference to another section.

Product Description

NCTP-O 750-1000 is a fountain pump for garden ponds and ornamental fountains.

- Temperature protection by built-in temperature monitor.
- Telescopic extension with various nozzles

Delivery scope and unit configuration

<input type="checkbox"/> A		NCTP-O
		750/1000
1	Filter housing with filter pump	1 x
2	Transition piece	1 x
3	Telescopic extension, two-part, consisting of an external and an internal pipe	1 x
4	Nozzles	4 x

Intended use

NCTP-O 750-1000, referred to in the following as "unit", may only be used as specified in the following:

- For pumping normal pond water for filters and water courses.
- Operation under observance of the technical data.

The following restrictions apply to the unit:

- Do not use in swimming ponds.
- Never use the unit to convey fluids other than water.
- Never run the unit without water.
- Do not use in conjunction with chemicals, foodstuff, easily flammable or explosive substances.

Safety information

Hazards to persons and assets may emanate from this unit if it is used in an improper manner or not in accordance with its intended use, or if the safety instructions are ignored.

This unit can be used by children from the age of 8 and by persons with physical, sensory or mental impairments or lack of experience and knowledge, as long as they are supervised or instructed on how to use the unit safely and are able to understand the potential hazards. Do not allow children to play with the unit. Do not allow children to clean or maintain the unit without close supervision.

Hazards encountered by the combination of water and electricity

- The combination of water and electricity can lead to death or severe injury from electrocution, if the unit is incorrectly connected or misused.
- Prior to reaching into the water, always switch off the mains voltage to all units used in the water.

Correct electrical installation

- Electrical installations must meet the national regulations and may only be carried out by a qualified electrician.
- A person is regarded as a qualified electrician, if, due to his/her vocational education, knowledge and experience, he or she is capable of and authorised to judge and carry out the work commissioned to him/her. This also includes the recognition of possible hazards and the adherence to the pertinent regional and national standards, rules and regulations.
- For your own safety, please consult a qualified electrician.
- The unit may only be connected when the electrical data of the unit and the power supply coincide. The unit data is to be found on the unit type plate or on the packaging, or in this manual.
- Ensure that the unit is fused for a rated fault current of max. 30 mA by means of a fault current protection device.
- Extension cables and power distributors (e. g. outlet strips) must be suitable for outdoor use.
- Ensure that the power connection cable cross section is not smaller than that of the rubber hoses with the identification H07RN-F. Extension cables must meet DIN VDE 0620. requirements
- Protect the plug connections from moisture.
- Only plug the unit into a correctly fitted socket.

Safe operation

- Only operate the unit if no persons are in the water!
- Never operate the unit if either the electrical cables or the housing are defective!
- Do not carry or pull the unit by its electrical cable.
- Route cords/hoses/lines in a way that they are protected against damage, and ensure that they do not present a tripping obstacle.
- Only open the unit housing or its attendant components, when this is explicitly required in the operating instructions.
- Only execute work on the unit that is described in this manual. If problems cannot be overcome, please contact an authorised customer service point or, when in doubt, the manufacturer.
- Only use original spare parts and accessories for the unit.
- Never carry out technical modifications to the unit.
- Keep the socket and power plug dry.

Installation and connection

How to proceed:

B

1. Assembling the telescopic extension: Insert the internal pipe into the external pipe and secure with the retaining collar.
2. Insert the telescopic extension into the transition piece.
3. Insert and screw the desired nozzle into the telescopic extension.
4. Screw the telescopic extension with transition piece onto the pump and hand-tighten.
5. Install the unit in the pond in a horizontal position on firm, sludge-free ground and ensure that it is completely covered with water.

Commissioning/start-up



Attention! The pump must never run dry.

Possible consequence: The pump will be destroyed.

Protective measure: Check the water level at regular intervals. Always place the unit below water level.

This is how to connect the power supply:

Switching on: Connect the unit to the mains. The unit switches on as soon as the power connection is established.

Switching off: Disconnect the unit from the mains.

Use as a fountain pump

After installation and connection, adjust the shape of the fountain by changing the screw-in depth of the nozzles.

C

- Turn the control valve on the telescopic extension to achieve the desired spray pattern.

Remedy of faults

Malfunction	Cause	Remedy
The unit is not operating	No mains voltage	Check mains voltage
Insufficient delivery rate	Impeller blocked	Clean impeller
	Strainer casing clogged	Clean strainer casing
	Excessive pressure losses in the hoses	Reduce hose length and connecting parts to a minimum, route hoses as straight as possible
Unit switches off after a short running period	Water temperature too high	Note maximum water temperature of +35 °C

Wear parts

The impeller unit is a wearing part and does not fall under the warranty.

Maintenance and cleaning



Attention! Dangerous electrical voltage.

Possible consequences: Death or severe injury.

Protective measures:

- Electrical units and installations with a rated voltage of $U > 12 \text{ V AC}$ or $U > 30 \text{ V DC}$ located in the water: Isolate the units and installations (switch off and disconnect from the power supply) before reaching into the water.
- Isolate the unit before starting any work.
- Secure the unit to prevent unintentional switching on.

Cleaning the filter housing

If necessary, clean the unit with clear water using a soft brush.

- Never use aggressive cleaning agents or chemical solutions. These could attack the housing surface or impair the function.

Cleaning the pump

How to proceed:

D

1. Unscrew the transition piece (with telescopic extension or stepped hose adapter) from the pump.
2. Actuate the engagement hooks on the filter housing and open the filter housing.
3. Unscrew the pump lid by turning counter-clockwise and remove (bayonet closure).
4. Pull out the impeller unit (magnetic resistance).
5. Rinse all parts.
6. Reassemble the unit in the reverse order.

Storage/Over-wintering

Remove the unit at temperatures below zero degrees centigrade. Thoroughly clean the unit, check for damage and store immersed in water in a frost-free environment. Do not immerse the plug!

Disposal



Do not dispose of this unit with domestic waste! For disposal purposes, please use the return system provided. Disable the unit beforehand by cutting off the cables.

5 year BAUHAUS guarantee

BAUHAUS grants a 5 year guarantee from the date of purchase for all electrically operated and motor driven units. Rechargeable batteries, batteries, bulbs/lamps and wear parts are excluded from the guarantee.

The guarantee does not affect the purchaser's statutory warranty rights.

If a defect occurs during the guarantee period, BAUHAUS will, at their sole discretion, either remedy the defect (repair), replace the defective unit with a replacement unit or refund the purchase price on return of the unit. Any further claims under this guarantee are excluded.

This guarantee does not apply to any defects or signs of wear and tear resulting from normal wear, incorrect treatment or insufficient or neglected maintenance, or that were known to the customer at the time of purchase. The guarantee will become null and void as soon as the unit casing is opened by the customer or third party.

Claims under the guarantee can be made by the customer on presentation of the unit and the receipt at any BAUHAUS within 5 years of the purchase date.

Email contact

service@bauhaus.info



Traduction de la notice d'emploi originale

Remarques relatives à cette notice d'emploi

Avec l'acquisition du produit, **NCTP-O 750-1000** vous avez fait le bon choix.

Avant la première utilisation de l'appareil, lire attentivement cette notice d'emploi et se familiariser avec l'appareil. Tous les travaux effectués avec et sur cet appareil devront être exécutés conformément aux directives ci-jointes.

Respecter impérativement les consignes de sécurité relatives à une utilisation correcte et en toute sécurité.

Conserver soigneusement cette notice d'emploi. Lors d'un changement de propriétaire, prière de transmettre également cette notice d'emploi.

Symboles dans cette notice d'emploi

Les symboles utilisés dans cette notice d'emploi ont les significations suivantes :



Risque de dommages aux personnes dû à une tension électrique dangereuse

Le symbole attire l'attention sur un danger directement imminent pouvant entraîner la mort ou des blessures graves si les mesures correspondantes ne sont pas prises.



Risque de dommages aux personnes dû à une source de danger générale

Le symbole attire l'attention sur un danger directement imminent pouvant entraîner la mort ou des blessures graves si les mesures correspondantes ne sont pas prises.



Consigne importante pour un fonctionnement exempt de dérangement.

A Renvoi à une ou à plusieurs illustrations. Pour cet exemple : renvoi à l'illustration A.

→ Renvoi à une autre section.

Description du produit

NCTP-O 750-1000 est une pompe pour jeux d'eau dans des étangs de parc ou des fontaines.

- Contrôle de la température par le biais d'un contrôleur thermique incorporé.
- Rallonge télescopique avec différentes buses

Fourniture et structure de l'appareil

<input type="checkbox"/> A		NCTP-O
		750/1000
1	corps de filtre et pompe	1 pièce
2	pièce de transition	1 pièce
3	Allonge télescopique, en 2 pièces, composé du tuyau extérieur et du tuyau intérieur	1 pièce
4	Buses	4 pièces

Utilisation conforme à la finalité

NCTP-O 750-1000, appelé par la suite «appareil», doit être utilisé exclusivement comme suit :

- Pour le pompage d'eau d'étang normale pour filtres et systèmes à cours d'eau.
- Exploitation dans le respect des données techniques.

Les restrictions suivantes sont valables pour l'appareil :

- Ne pas utiliser dans des piscines naturelles.
- Ne jamais refouler des liquides autres que de l'eau.
- Ne jamais utiliser sans débit d'eau.
- Ne pas utiliser en relation avec des produits chimiques, des produits alimentaires, des matériaux facilement inflammables ou explosifs.

Consignes de sécurité

Toutefois des situations à risque pour les personnes ou les biens peuvent survenir avec cet appareil lorsque celui-ci est utilisé de manière non appropriée, voire non conforme à sa finalité ou lorsque les informations de sécurité ne sont pas respectées.

Cet appareil est utilisable par des mineurs de moins de 8 ans ainsi que par des personnes souffrant d'un handicap mental ou plus généralement par des personnes manquant d'expérience : dans ces situations cependant un adulte averti devra être présent, qui renseignera le mineur ou la personne fragilisée concernée sur le bon emploi de ce matériel. Les enfants ne doivent pas jouer avec cet appareil. Ne pas laisser un enfant sans surveillance pour le nettoyage ou l'entretien.

Dangers dus à la combinaison d'eau et d'électricité

- La combinaison d'eau et d'électricité peut entraîner des blessures graves ou la mort par électrocution en présence de raccordements non conformes ou d'une utilisation inappropriée.
- Toujours mettre hors tension tous les appareils se trouvant dans l'eau avant tout contact avec l'eau.

Installation électrique correspondant aux prescriptions

- Les installations électriques doivent répondre aux règlements d'installation nationaux et leur exécution est exclusivement réservée à un technicien électricien.
- Une personne est considérée comme technicien électricien lorsqu'elle est capable et habilitée à apprécier et réaliser les travaux qui lui sont confiés en raison de sa formation technique, de ses connaissances et de son expérience. Travailler en tant que technicien consiste également à identifier d'éventuels dangers et à respecter les normes régionales et nationales, les règlements et les dispositions en vigueur qui se rapportent aux tâches à exécuter.
- En cas de questions et de problèmes, prière de vous adresser à un technicien électricien.
- Le raccordement de l'appareil est autorisé uniquement lorsque les données électriques de l'appareil et l'alimentation électrique correspondent. Les données de l'appareil sont indiquées sur la plaque signalétique de l'appareil, sur l'emballage ou dans cette notice d'emploi.
- Veiller à ce que l'appareil soit absolument protégé par fusible par le biais d'une protection différentielle avec un courant assigné de 30 mA maximum.
- Les câbles de rallonge et le distributeur de courant (par ex. blocs multiprises) doivent être conçus pour une utilisation en extérieur (protégé contre les projections d'eau).
- La section des lignes de raccordement du secteur ne doit pas être inférieure à celle des câbles souples sous caoutchouc portant l'identification H07RN-F. Les câbles de rallonge doivent être conformes à DIN VDE 0620.
- Protéger les raccordements à fiche contre l'humidité.
- Raccorder l'appareil uniquement à une prise installée conformément à la réglementation.

Exploitation sécurisée

- Ne pas utiliser l'appareil lorsque des personnes se trouvent dans l'eau !
- En cas de lignes électriques défectueuses ou de carter défectueux, il est interdit d'exploiter l'appareil.
- Ni porter, ni tirer l'appareil par le câble électrique.
- Poser les câbles de manière à ce qu'ils soient protégés contre d'éventuels endommagements et veiller à ce que personne ne puisse trébucher.
- Ouvrir le carter de l'appareil ou des éléments s'y rapportant uniquement si cela est expressément sollicité dans la notice d'emploi.
- Exécuter des travaux sur l'appareil uniquement si ces derniers sont décrits dans la notice d'emploi. S'il est impossible de remédier aux problèmes, contacter le SAV agréé ou en cas de doute le constructeur.
- N'utiliser que des pièces de rechange et des accessoires d'origine pour l'appareil.
- Ne jamais procéder à des modifications techniques sur l'appareil.
- Tenir la prise de courant et la prise de secteur au sec.

Mis en place et raccordement

Voici comment procéder :

B

1. Assemblage de la rallonge télescopique. Introduire le tuyau intérieur dans le tuyau extérieur et le bloquer avec la douille raccord.
2. Enficher la rallonge télescopique dans la pièce de transition.
3. Introduire la buse voulue dans l'allonge télescopique et la visser.
4. Visser la rallonge télescopique avec la pièce de transition sur la pompe et la fixer en serrant à la main.
5. Poser l'appareil à l'horizontale dans l'étang, sur une surface stable et exempte de vase, de manière à ce qu'il soit totalement immergé.

Mise en service



Attention ! La pompe ne doit pas fonctionner en marche à sec.

Conséquence éventuelle : la pompe en serait détruite.

Mesure de protection : contrôler régulièrement le niveau d'eau. D'une manière générale, l'appareil doit se trouver sous le niveau de l'eau.

Méthode pour établir l'alimentation en courant :

Mise en circuit : Brancher l'appareil sur la tension secteur. L'appareil se met immédiatement en marche dès que la connexion avec le réseau est établie.

Mise hors circuit : Débrancher l'appareil de la tension secteur.

Utilisation comme pompe de jeu d'eau

Après mise en place et raccordement le profil du jet d'eau est réglable en agissant sur la buse.

C

- Tourner la vanne régulatrice qui se trouve sur l'allonge télescopique jusqu'à ce que le jeu d'eau voulu soit obtenu.

Élimination des dérangements

Problème	Cause	Remède
L'appareil ne fonctionne pas	Absence de tension de réseau	Contrôler la tension de réseau
Capacité de refoulement insuffisante	La turbine est bloquée	Nettoyer la turbine
	Enveloppe filtrante bouchée	Nettoyer l'enveloppe filtrante
	Pertes de pression trop importantes dans les conduites	Réduire au minimum la longueur des tuyaux et les éléments de connexion, et poser si possible le tuyau bien droit
L'appareil s'arrête après une courte période	La température de l'eau est trop élevée	Température maximale de l'eau admissible : + 35 °C

Pièces d'usure

L'unité de fonctionnement est une pièce d'usure et n'est pas couverte par la garantie.

Nettoyage et entretien



Attention ! Tension électrique dangereuse.

Conséquences éventuelles : mort ou blessures graves.

Mesures de sécurité :

- Appareils électriques et installations avec une tension assignée $U > 12 \text{ V CA}$ ou $U > 30 \text{ V CC}$, qui se trouvent dans l'eau : couper la tension des appareils et des installations avant de mettre les mains dans l'eau.
- Avant d'exécuter des travaux sur l'appareil, couper la tension de l'appareil.
- Le protéger contre toute remise en circuit incontrôlée.

Nettoyage du carter du filtre

Nettoyez l'appareil au besoin à l'eau claire et en utilisant une brosse douce.

- N'utiliser en aucun cas des produits de nettoyage agressifs ou des solutions chimiques qui risqueraient d'attaquer le boîtier ou d'entraver le fonctionnement.

Nettoyage de la pompe

Voici comment procéder :

D

1. Séparer le mamelon de raccordement (allonge télescopique ou raccord universel compris) de la pompe en le dévissant.
2. Actionner le crochet sur le corps du filtre et ouvrir celui-ci.
3. Tourner le couvercle de pompe dans le sens horaire inverse (verrouillage à baïonnette) et l'enlever.
4. Enlever l'unité de fonctionnement (fixation magnétique).
5. Rincer toutes les pièces.
6. Remonter l'appareil en suivant l'ordre inverse.

Stockage/Entreposage pour l'hiver

Il est nécessaire de retirer l'appareil en cas de gel. Effectuer un nettoyage approfondi, contrôler la présence éventuelle de dommages sur l'appareil et le conserver immergé et à l'abri du gel. La prise ne doit jamais se trouver sous l'eau !

Recyclage



L'appareil ne doit pas être jeté avec les ordures ménagères ! Prière d'utiliser le système de reprise prévu à cet effet. Rendez l'appareil inutilisable en sectionnant le câble auparavant.

Garantie BAUHAUS 5 ans

BAUHAUS garantit tous les équipements électriques ou avec moteur électrique 5 ans à compter de la date d'achat, sauf les accumulateurs, les batteries, les lampes et les pièces d'usure.

Les clauses de garantie ne restreignent pas les droits reconnus à l'acheteur par la législation

En ce qui concerne une défaillance d'un appareil survenue pendant la période garantie, BAUHAUS selon le cas fera une réparation ou livrera un appareil de remplacement ou encore remboursera le prix d'achat contre restitution de l'appareil. Des réclamations allant au delà ne sont pas recevables dans le cadre de la garantie.

De cette garantie sont exclus les défauts et traces d'usure apparaissant nécessairement avec le temps, les défauts dus à une utilisation inappropriée ou à un manque d'entretien ou encore un défaut connu du client au moment de l'achat de l'appareil. Toute ouverture de l'appareil entraîne la suspension des clauses de garantie.

Les réclamations au titre de la garantie sont recevables sur présentation de l'appareil et du bon d'achat dans toute concession BAUHAUS dans un délai de 5 ans à compter de la date d'achat.

Contact courriel

service@bauhaus.info



Traduzione delle istruzioni d'uso originali

Note sulle presenti istruzioni d'uso

Avete fatto un'ottima scelta acquistando il prodotto **NCTP-O 750-1000**.

Prima della messa in servizio leggere attentamente le istruzioni d'uso e familiarizzare con l'apparecchio. Eseguire tutte le operazioni su e con questo apparecchio osservando sempre le presenti istruzioni.

Osservare attentamente le norme di sicurezza al fine di garantire un impiego corretto e sicuro dell'apparecchio.

Conservare accuratamente queste istruzioni d'uso. Consegnarle al nuovo acquirente in caso di cambio di proprietà.

Simboli utilizzati in queste istruzioni

Significato dei simboli utilizzati nelle presenti istruzioni d'uso:



Pericolo di danni alle persone causati dalla tensione elettrica pericolosa

Il simbolo richiama l'attenzione su un pericolo direttamente incombente, le cui conseguenze possono essere la morte o gravi lesioni se non vengono adottate le adeguate misure di protezione.



Pericolo di danni alle persone causati da fonti di pericolo generali

Il simbolo richiama l'attenzione su un pericolo direttamente incombente, le cui conseguenze possono essere la morte o gravi lesioni se non vengono adottate le adeguate misure di protezione.



Nota importante per garantire un funzionamento senza anomalie.

A Rimando ad una o più figure. In questo esempio: rimando a figura A.

→ Rimando ad un altro capitolo.

Descrizione del prodotto

NCTP-O 750-1000 è una pompa per giochi d'acqua utilizzata in laghetti da giardino e fontane.

- Controllo della temperatura tramite termostato incorporato.
- Prolunga telescopica con diversi ugelli

Consegna e macchine agricole

<input type="checkbox"/> A		NCTP-O
		750/1000
1	Scatola del filtro con pompa di filtraggio	1 ST
2	Riduttore	1 ST
6	Prolunga telescopica in 2 pezzi, formata da tubo esterno e tubo interno	1 ST
9	Ugelli	4 ST

Impiego ammesso

NCTP-O 750-1000II, chiamato "apparecchio" qui di seguito, può essere utilizzato solo nel modo seguente:

- Per pompare acqua normale di laghetto per impianti di filtraggio e corsi di ruscello.
- Funzionamento in conformità alle caratteristiche tecniche.

Per l'apparecchio valgono le seguenti restrizioni:

- Non utilizzarlo in laghetti destinati al nuoto.
- Non trasportare mai liquidi diversi dall'acqua.
- Non utilizzarlo mai senza flusso d'acqua.
- Non utilizzarlo unitamente a prodotti chimici, generi alimentari, sostanze facilmente infiammabili o esplosive.

Norme di sicurezza

Questo apparecchio può costituire un pericolo per persone o beni materiali se esso non viene utilizzato correttamente o non secondo la finalità d'impiego oppure se le avvertenze di sicurezza non vengono osservate.

Questo apparecchio può essere utilizzato da bambini sopra gli 8 anni e da persone con capacità fisiche, sensoriche o mentali ridotte o che non dispongono di esperienza e cognizioni tecniche, però a condizione che vengano sorvegliate e siano state addestrate nell'uso corretto dell'apparecchio e siano in grado di capire i pericoli conseguenti. I bambini non possono giocare con l'apparecchio. Gli interventi di pulizia e manutenzione non possono essere eseguiti da bambini se questi non vengono sorvegliati.

Pericoli dovuti alla combinazione di acqua ed elettricità

- La combinazione di acqua ed elettricità può provocare la morte o gravi lesioni personali se il collegamento non è a norma o l'impiego dell'apparecchio è errato.
- Prima di mettere le mani nell'acqua, diseccitare sempre tutti gli apparecchi ivi presenti.

Installazione elettrica conforme alle norme

- Le installazioni elettriche devono soddisfare le disposizioni d'installazione nazionali e possono essere eseguite solo da un elettricista specializzato.
- Una persona viene considerata un elettricista specializzato se essa è abilitata e autorizzata - data la formazione professionale, le cognizioni tecniche e l'esperienza - a valutare e ad eseguire gli interventi conferiti. Il lavoro del tecnico comprende anche il saper riconoscere eventuali pericoli e l'osservanza delle norme, prescrizioni e disposizioni nazionali vigenti in materia.
- Rivolgersi ad un elettricista specializzato qualora dovessero sorgere domande e problemi.
- Eseguire il collegamento solo se i dati elettrici dell'apparecchio e dell'alimentazione elettrica concordano. I dati sono riportati sulla targhetta di identificazione dell'apparecchio, sulla confezione, oppure nelle presenti istruzioni d'uso.
- L'apparecchio deve essere protetto con un dispositivo di protezione per correnti di guasto con una corrente di taratura di max. 30 mA.
- I cavi di prolungamento e distributori di corrente (ad es. prese multiple) devono essere adatti per l'impiego all'aperto (protetti contro gli spruzzi d'acqua).
- Le linee di allacciamento alla rete non devono avere una sezione trasversale minore di quella delle condutture a tubo flessibile di gomma con la sigla H07RN-F. Le condutture di prolungamento devono soddisfare le norme DIN VDE 0620.
- Proteggere le connessioni a spina contro l'umidità.
- Collegare l'apparecchio solo ad una presa installata secondo le norme.

Funzionamento sicuro

- Utilizzare l'apparecchio solo se nessuno è presente nell'acqua!
- Non utilizzare l'apparecchio se i cavi elettrici o il corpo dell'apparecchio sono difettosi.
- Non avvicinare l'apparecchio ai cavi elettrici.
- Mettere i cavi al riparo da danni e in maniera tale che nessuno possa cadervi sopra.
- Aprire l'alloggiamento dell'apparecchio o delle relative componenti solo se ciò è espressamente indicato nelle istruzioni d'uso.
- Utilizzate l'apparecchio solo per operazioni descritte in questo libretto d'istruzioni. Rivolgersi ad un centro d'assistenza autorizzato o in caso di dubbio al produttore, in caso di mancata risoluzione dei problemi.
- Utilizzare solo parti di ricambio e accessori originali per l'apparecchio.
- Non apportate mai modifiche tecniche all'apparecchio.
- Mantenere presa e spina sempre asciutte.

Installazione e collegamento

Procedere nel modo seguente:

B

1. Montare la prolunga telescopica: Inserire il tubo interno nel tubo esterno e poi assicurarlo con la bussola a cappello.
2. Inserire la prolunga telescopica nel riduttore.
3. Inserire l'ugello desiderato nella prolunga e avvitare.
4. Avvitare la prolunga con riduttore sulla pompa e poi stringere a fondo.
5. Installare in posizione orizzontale l'apparecchio nel laghetto su un fondo stabile e senza fango in modo che sia completamente coperto d'acqua.

Messa in funzione



Attenzione! La pompa non deve funzionare a secco.

Eventuali conseguenze: la pompa viene danneggiata irreparabilmente.

Misure di protezione: controllare periodicamente il livello dell'acqua. Di solito l'apparecchio deve essere posizionato sotto il livello dell'acqua.

Realizzare l'alimentazione elettrica procedendo nel modo seguente:

Avviamento: Collegare l'apparecchio alla rete. L'apparecchio viene avviato immediatamente una volta stabilito il collegamento elettrico.

Spegnimento: Staccare l'apparecchio dalla rete.

Funzionamento come pompa per fontana

Una volta eseguite le operazioni di installazione e collegamento, la forma delle fontane può essere adattata variando l'avvitamento in profondità degli ugelli.

C

- Sulla prolunga telescopica girare la valvola regolatrice finché non viene rappresentata l'immagine d'acqua desiderata.

Eliminazione di guasti

Guasto	Causa	Rimedio
L'apparecchio non funziona	Manca tensione di rete	Controllare la tensione di rete
Portata insufficiente	Girante bloccata	Pulire la girante
	Coppa del filtro intasata	Pulire la coppa del filtro
	Perdite troppo evidenti nelle condutture	Ridurre al minimo la lunghezza del tubo flessibile e le parti di collegamento, posare i tubi flessibili possibilmente dritti
L'apparecchio si disinscrive dopo un breve tempo di funzionamento	Temperatura dell'acqua troppo alta	Badare che la temperatura massima dell'acqua non superi i +35 °C

Pezzi soggetti a usura

L'unità scorrevole è un componente soggetto a usura e quindi non è coperto da garanzia.

Pulizia e manutenzione



Attenzione! Tensione elettrica pericolosa.

Eventuali conseguenze: morte o gravi lesioni.

Misure di protezione:

- Apparecchi elettrici e sistemi di installazione con tensione di misurazione $U > 12 \text{ V CA}$ o $U > 30 \text{ V CC}$ sistemati in acqua: diseccitare apparecchi e sistemi prima di mettere le mani nell'acqua.
- Diseccitare l'apparecchio prima di intervenire sul medesimo.
- Assicurare l'apparecchio in modo da evitare avviamenti accidentali.

Pulire la scatola del filtro

Se necessario pulire l'apparecchio con acqua limpida e una spazzola morbida.

- Non utilizzare mai detergenti aggressivi o soluzioni chimiche per non corrodere il corpo o compromettere il funzionamento dell'apparecchio.

Pulire pompa

Procedere nel modo seguente:

D

1. Svitare il riduttore (con prolunga telescopica o boccola del tubo flessibile) dalla pompa.
2. Azionare il gancio di arresto e poi aprire la scatola del filtro.
3. Girare il coperchio della pompa in senso antiorario e rimuoverlo (chiusura a baionetta).
4. Rimuovere l'unità di funzionamento (resistenza magnetica).
5. Lavare tutti i componenti.
6. Montare l'apparecchio seguendo l'ordine inverso.

Immagazzinaggio/rimessaggio durante l'inverno

In caso di gelo l'apparecchio deve essere scollegato. Eseguite una pulitura a fondo, controllate se l'apparecchio è danneggiato e conservatelo immerso o riempito avendo cura che non geli. La spina non deve venire sommersa!

Smaltimento



Non smaltire questo apparecchio gettandolo nei rifiuti domestici! Utilizzare l'apposito sistema di ritiro. Rendere inutilizzabile l'apparecchio tagliando i cavi.

5 anni di garanzia BAUHAUS

BAUHAUS concede una garanzia di 5 anni a partire dalla data di acquisto su tutti gli apparecchi elettrici e a motore, eccetto accumulatori, batterie, lampade e pezzi soggetti a usura.

Sono salvi i diritti a garanzia legali dell'acquirente.

Per i difetti di un apparecchio che si verificano durante il periodo di garanzia, BAUHAUS provvederà ad eliminarli (riparazione) secondo un'equa valutazione, fornirà un apparecchio sostitutivo oppure rimborserà il prezzo d'acquisto dietro restituzione. Non è possibile derivare ulteriori diritti dalla garanzia.

Dalla garanzia sono esclusi i difetti e fenomeni di usura imputabili al consueto logoramento, trattamento non appropriato o manutenzione non eseguita, oppure già noti al cliente al momento dell'acquisto dell'apparecchio. La garanzia si estingue non appena il cliente apre o fa aprire la scatola dell'apparecchio.

Il cliente può far valere i diritti a garanzia presentando l'apparecchio e lo scontrino ad ogni BAUHAUS entro 5 anni dalla data d'acquisto.

Contatto E-mail

service@bauhaus.info



Traducción de las instrucciones de uso originales

Indicaciones sobre estas instrucciones de uso

La compra del producto **NCTP-O 750-1000** es una buena decisión.

Lea minuciosamente las instrucciones y familiarícese con el equipo antes de usar el mismo por primera vez. Todos los trabajos en y con este equipo sólo se deben ejecutar conforme a estas instrucciones.

Tenga necesariamente en cuenta las indicaciones de seguridad para garantizar un uso correcto y seguro del equipo. Guarde cuidadosamente estas instrucciones. Entregue estas instrucciones al nuevo propietario en caso de cambio de propietario.

Símbolos en estas instrucciones

Los símbolos que se emplean en estas instrucciones de uso tienen el siguiente significado:



Peligro de daños a personas por tensión eléctrica peligrosa

El símbolo indica un peligro inminente que puede provocar la muerte o graves lesiones si no se toman las medidas correspondientes.



Peligro de daños de personas por una fuente de peligro general

El símbolo indica un peligro inminente que puede provocar la muerte o graves lesiones si no se toman las medidas correspondientes.



Indicación importante para un funcionamiento sin fallos.

A Referencia a una o varias ilustraciones. En este ejemplo: Referencia a la ilustración A.

→ Referencia a otro capítulo.

Descripción del producto

NCTP-O 750-1000 es una bomba para juegos acuáticos para estanques de jardín y fontanas artificiales.

- Protección térmica mediante vigía de temperatura integrado.
- Extensión telescópica con distintas toberas

Volumen de suministro y estructura del equipo

<input type="checkbox"/> A		NCTP-O
		750/1000
1	Caja de filtro con bomba de filtro	1 pza.
2	Pieza de paso	1 pza.
6	Extensión telescópica, 2 piezas, consistente de tubo externo y tubo interno	1 pza.
9	Toberas	4 pza.

Uso conforme a lo prescrito

NCTP-O 750-1000 en lo sucesivo, "el equipo", solo puede utilizarse de la siguiente manera:

- Para bombear agua normal de los estanques, para instalaciones de filtros y arroyos.
- Operación observando los datos técnicos.

Para el equipo son válidas las siguientes limitaciones:

- No emplee en piscinas.
- No transporte nunca otros líquidos que no sea el agua.
- No opere nunca sin circulación de agua.
- No emplee el equipo en combinación con productos químicos, alimentos y sustancias fácilmente inflamables o explosivas.

Indicaciones de seguridad

El equipo puede ser una fuente de peligro para las personas y los valores materiales, si no se emplea adecuadamente y conforme al uso previsto o si no se observan las indicaciones de seguridad.

Este equipo se puede usar por niños a partir de 8 años así como por personas con capacidades físicas, sensoriales o mentales disminuidas o con escasas experiencias y conocimientos, si se supervisan o se instruyen de forma segura en el uso del equipo y han entendido los peligros que se pueden producir. Los niños no deben jugar con el equipo. Los niños no deben limpiar ni mantener el equipo sin supervisión.

Peligros que se producen por el contacto del agua con la electricidad

- En caso de una conexión no conforme a lo prescrito o una manipulación inadecuada, el contacto del agua con la electricidad puede provocar la muerte o graves lesiones debido a un choque eléctrico.
- Antes de tocar el agua desconecte siempre todos los equipos que se encuentran en el agua de la tensión.

Instalación eléctrica conforme a lo prescrito

- Las instalaciones eléctricas deben cumplir las prescripciones de montaje nacionales y se deben realizar sólo por un electricista calificado.
- Una persona es un electricista calificado cuando por su formación, conocimientos y experiencias profesionales es capaz y está autorizada a valorar y ejecutar los trabajos encargados. Los trabajos como personal técnico también incluyen el reconocimiento de los posibles peligros y el cumplimiento de las correspondientes normas, prescripciones y disposiciones regionales y nacionales.
- En caso de preguntas y problemas diríjase a personal especializado en eléctrica.
- Sólo está permitido conectar el equipo cuando los datos eléctricos del equipo coincidan con la alimentación de corriente. Los datos del equipo se encuentran en la placa de datos técnicos en el equipo, en el embalaje o en estas instrucciones.
- El equipo tiene que estar protegido con un dispositivo de protección contra corriente de fuga máxima de 30 mA.
- Las líneas de prolongación y distribuidores de corriente (p. ej. enchufes múltiples) deben ser apropiados para el empleo a la intemperie (protegido contra salpicaduras de agua).
- La sección de las líneas de conexión a la red no debe ser más pequeña que la de los cables protegidos con goma con la sigla H07RN-F. Las líneas de prolongación tienen que satisfacer los requerimientos de la norma DIN VDE 0620.
- Proteja las conexiones de enchufe contra la humedad.
- Conecte el equipo sólo a una caja de enchufe instalada conforme a las normas vigentes.

Funcionamiento seguro

- Utilice el equipo sólo cuando no haya ninguna persona en el agua.
- Está prohibido operar el equipo con líneas eléctricas defectuosas o si la caja está defectuosa.
- No transporte ni tire el equipo por la línea eléctrica.
- Tienda las líneas con protección contra daños y garantice que ninguna persona tropiece con ellas.
- Abra la caja del equipo o las partes del equipo sólo si esto se requiere expresamente en las instrucciones.
- Ejecute en el equipo sólo los trabajos descritos en estas instrucciones. Si no es posible solucionar los problemas diríjase a una oficina de atención a los clientes o en caso de dudas al fabricante.
- Emplee sólo piezas de recambio y accesorios originales para el equipo.
- No realice nunca modificaciones técnicas en el equipo.
- Mantenga secos el tomacorriente y la clavija de red.

Emplazamiento y conexión

Proceda de la forma siguiente:

B

1. Montaje de la extensión telescópica: Introduzca el tubo interno en el tubo externo y asegúrelo con el casquillo tapón.
2. Introduzca la extensión telescópica en la pieza de paso.
3. Enchufe y enrosque la tobera deseada en la extensión telescópica.
4. Atornille la extensión telescópica con la pieza de paso en la bomba y apriétela con la mano.
5. Emplace el equipo en el estanque de forma horizontal sobre una base firme y sin fango de forma que el agua lo cubra completamente.

Puesta en marcha



¡Atención! La bomba no debe marchar en seco.

Posible consecuencia: La bomba se destruye.

Medida de protección: Controle regularmente el nivel de agua. El equipo siempre debe estar posicionado debajo de la superficie del agua.

De la siguiente forma establece la alimentación eléctrica:

Conexión: Conecte el equipo con la red. El equipo se conecta inmediatamente cuando se haya realizado la conexión eléctrica.

Desconexión: Separe el equipo de la red.

Funcionamiento como bomba para juegos acuáticos

La forma de la fuente se puede adaptar después del emplazamiento y la conexión enroscando las toberas con una profundidad diferente.

C

- Gire la válvula reguladora en la extensión telescópica hasta lograr la imagen acuática deseada.

Eliminación de fallos

Fallo	Causa	Ayuda
El equipo no funciona	No hay tensión de alimentación	Compruebe la tensión de alimentación
Capacidad de elevación insuficiente	Rotor bloqueado	Limpie el rotor
	Filtro obstruido	Limpie el filtro
	Pérdidas excesivas de presión en las tuberías	Reduzca las longitudes de tubo flexible y los adaptadores a un mínimo. Tienda los tubos flexibles lo más rectos posibles.
El equipo se desconecta después de un corto tiempo de funcionamiento	Temperatura del agua muy alta	Tenga en cuenta la temperatura máxima del agua de +35 °C

Piezas de desgaste

La unidad de rodadura es una pieza de desgaste y no entra en la garantía.

Limpeza y mantenimiento



¡Atención! Tensión eléctrica peligrosa.

Posibles consecuencias: La muerte o lesiones graves.

Medidas de protección:

- Equipos eléctricos e instalaciones con tensión asignada $U > 12 \text{ V CA}$ o $U > 30 \text{ V CC}$ que se encuentran en el agua: Desconecte los equipos y las instalaciones de la tensión antes de tocar en el agua.
- Desconecte el equipo de la tensión antes de realizar trabajos en el equipo.
- Asegure el equipo contra una reconexión inadvertida.

Limpeza de la carcasa del filtro

Limpe el equipo si fuera necesario con agua clara y un cepillo suave.

- No emplee por ninguna razón productos de limpieza o soluciones químicas agresivas, porque se puede corroer la carcasa o mermar el funcionamiento.

Limpeza de la bomba

Proceda de la forma siguiente:

D

1. Desenrosque la pieza de paso de la bomba (con extensión telescópica o boquilla escalonada para manguera).
2. Accione el gancho de enclavamiento en la caja de filtro y abra la caja de filtro.
3. Gire la tapa de la bomba en sentido antihorario y quítela (cierre de bayoneta).
4. Saque la unidad de rodadura (magnetorresistencia).
5. Enjuague todas las piezas.
6. Monte el equipo en secuencia contraria.

Almacenamiento / Conservación durante el invierno

Desinstale el equipo en caso de heladas. Limpe minuciosamente el equipo, compruebe si presenta daños y almacénelo bajo agua o a plena carga de agua y exento de heladas. ¡No sumerja la clavija de enchufe!

Desecho



¡Este equipo no se debe desechar en la basura doméstica! Deseche el equipo sólo a través de un sistema de recogida previsto. Corte el cable para inutilizar el equipo.

5 años de garantía BAUHAUS

BAUHAUS concede una garantía de 5 años a partir de la fecha de compra para todos los equipos eléctricos y accionados por motor, excepto acumuladores, baterías, bombillas y piezas de desgaste.

La garantía no influye en los derechos de garantía legales del comprador.

En caso de defectos de un equipo durante el tiempo de garantía BAUHAUS decidirá a discreción propia una reparación, una sustitución por un equipo de recambio o la devolución del precio de compra contra la devolución del equipo reclamado. De la garantía no se pueden deducir otros derechos.

Esta garantía no incluye los defectos y huellas de desgaste que se deban al desgaste usual, un tratamiento inadecuado o la falta de mantenimiento ni los defectos que conocía el cliente en el momento de la compra. La garantía expira si el cliente abre o encarga la abertura de la carcasa del equipo.

El cliente puede reclamar los derechos de garantía entregando el equipo y el comprobante de compra en cada filial de BAUHAUS en el plazo de 5 años a partir de la fecha de compra.

Contacto por correo electrónico

service@bauhaus.info



Vertaling van de oorspronkelijke gebruiksaanwijzing

Instructies betreft deze gebruiksaanwijzing

Met de aanschaf van het product **NCTP-O 750-1000** heeft u een goede keuze gemaakt.

Voordat u het apparaat in gebruik neemt dient u de gebruiksaanwijzing zorgvuldig door te lezen en zich met het apparaat vertrouwd te maken. Alle werkzaamheden aan en met dit apparaat mogen uitsluitend verricht worden als ze conform de onderhavige handleiding zijn.

Houdt u zich voor een juist en veilig gebruik stipt aan de veiligheidsvoorschriften.

Bewaar deze gebruiksaanwijzing zorgvuldig. Geef de gebruiksaanwijzing aan de nieuwe eigenaar wanneer het apparaat van eigenaar verwisselt.

Symbolen in deze handleiding

De in deze gebruiksaanwijzing gebruikte symbolen hebben de volgende betekenis:



Gevaar voor persoonlijke schade door gevaarlijke elektrische spanning

Het symbool wijst op een onmiddellijk dreigend gevaar, dat de dood of zware verwondingen tot gevolg kan hebben als geen passende maatregelen worden getroffen.



Gevaar voor persoonlijke schade door een algemene gevaarbron

Het symbool wijst op een onmiddellijk dreigend gevaar, dat de dood of zware verwondingen tot gevolg kan hebben als geen passende maatregelen worden getroffen.



Belangrijke aanwijzing voor een storingsvrije werking.

A Verwijst naar één of meer afbeeldingen. In dit voorbeeld: Verwijst naar afbeelding A.

→ Zie naar een ander hoofdstuk.

Productbeschrijving

NCTP-O 750-1000 is een waterpartijpomp voor tuinvijvers en decoratieve fonteinen.

- Temperatuurbescherming met ingebouwde temperatuurmonitor.
- Telescoopverlenging met diverse spuitmonden

Omvang van de levering en apparaatopbouw

<input type="checkbox"/> A		NCTP-O 750/1000
1	Filterhuis met filterpomp	1 ST
2	Tussenstuk	1 ST
3	Uitschuifbaar gedeelte, 2-delig, bestaand uit buiten- en binnenpijp	1 ST
4	Spuitmonden	4 ST

Beoogd gebruik

NCTP-O 750-1000, verder "apparaat" genoemd, mag alleen als volgt worden gebruikt:

- Voor het pompen van normaal vijverwater voor filter- en waterstroominstallaties.
- Gebruik onder naleving van de technische gegevens.

De volgende inperkingen gelden voor het apparaat:

- Niet gebruiken in zwembijvers.
- Transporteer nimmer andere vloeistoffen dan water.
- Nooit gebruiken zonder doorstromend water.
- Niet gebruiken in combinatie met chemicaliën, levensmiddelen, licht brandbare of explosieve stoffen.

Veiligheidsinstructies

Dit apparaat kan gevaar opleveren voor personen en goederen, indien het op onoordeelkundige c.q. ondoelmatige wijze gebruikt wordt of als de veiligheidsvoorschriften niet worden opgevolgd.

Dit apparaat kan worden gebruikt door kinderen vanaf 8 jaar en daarnaast door personen met verminderde fysieke, sensorische of mentale vermogens of een gebrek aan ervaring en kennis, mits zij onder toezicht staan of geïnstrueerd werden over het veilige gebruik van het apparaat en de gevaren begrijpen, die hiermee samenhangen. Kinderen mogen niet met het apparaat spelen. Reiniging en onderhoud door de gebruiker mogen niet worden uitgevoerd door kinderen, die niet onder toezicht staan.

Gevaren als gevolg van de combinatie van water en elektriciteit

- De combinatie van water en elektriciteit kan - in geval van een niet volgens de voorschriften gemaakte aansluiting of door onoordeelkundig gebruik - leiden tot elektrische schokken die ernstig letsel of de dood veroorzaken.
- Schakel eerst alle watervoerende apparaten spanningvrij alvorens u in het water grijpt.

Elektrische installatie volgens de voorschriften

- Elektrische installaties dienen te voldoen aan de nationale vestigingsbepalingen en mogen slechts door een elektricien worden uitgevoerd.
- Een persoon is een elektricien als hij of zij op grond van zijn of haar opleiding, kennis en ervaring in staat en bevoegd is, de aan hem of haar overgedragen werkzaamheden te beoordelen en uit te voeren. De werkzaamheden als specialist omvatten ook het herkennen van mogelijke gevaren en het in acht nemen van geldige regionale en nationale normen, voorschriften en bepalingen.
- Neem voor uw eigen veiligheid in geval van vragen of problemen contact op met een elektricien.
- De aansluiting van het apparaat is slechts toegestaan als de elektrische gegevens van het apparaat en de voeding overeenkomen. De apparatuurgegevens bevinden zich op het typeplaatje op het apparaat, op de verpakking, of in deze handleiding.
- Het apparaat moet beveiligd zijn via een aardlekschakelaar met een vastgestelde lekstroom van maximaal 30 mA.
- Verlengkabels en stroomverdelers (bijv. stekkerdelen) moeten voor het gebruik buitenshuis geschikt zijn (spatwaterbestendig).
- Stroomkabels mogen geen kleinere doorsnede hebben dan rubberen slangen met de afkorting H07RN-F. Verlengkabels moeten voldoen aan de eisen van DIN VDE 0620.
- Bescherm de stekkerverbindingen tegen vochtigheid.
- Gebruik het apparaat uitsluitend op een volgens de voorschriften geïnstalleerde contactdoos.

Veilig gebruik

- Gebruik het apparaat uitsluitend, als er zich geen personen in het water bevinden!
- Gebruik het apparaat niet als er sprake is van defecte elektrische kabels of een defecte behuizing.
- Het apparaat niet dragen, of aan de elektrische kabel trekken.
- Zorg, bij het aanleggen van de kabels, voor bescherming tegen beschadigingen en let er op dat niemand erover kan struikelen.
- Maak de behuizing van het apparaat of onderdelen ervan alleen open als daar in de gebruiksaanwijzing uitdrukkelijk om gevraagd wordt.
- Voer alleen werkzaamheden aan het apparaat uit, die in deze gebruiksaanwijzing zijn beschreven. Neem contact op met een erkende serviceafdeling of bij twijfel met de fabrikant, in het geval dat problemen niet kunnen worden verholpen.
- Gebruik alleen originele reserveonderdelen en accessoires voor het apparaat.
- Breng nooit technische veranderingen aan het apparaat aan.
- Houd de contactdoos en de netstekker droog.

Plaatsen en aansluiten

Zo gaat u te werk:

B

1. Uitschuifbaar gedeelte in elkaar zetten. Binnenpijp in de buitenpijp steken en met huls vastzetten.
2. Uitschuifbaar gedeelte in het overgangsstuk steken.
3. Gewenste spuitmond in het uitschuifbare gedeelte steken en indraaien.
4. Uitschuifbare gedeelte met overgangsstuk op de pomp schroeven en handvast aanhalen.
5. Het apparaat in de vijver zo op een vaste, moddervrije ondergrond opstellen, dat het volledig bedekt is met water.

Ingebruikname



Let op! De pomp mag niet drooglopen.

Mogelijk gevolg: De pomp raakt defect.

Veiligheidsmaatregel: Controleer regelmatig het waterniveau. Het apparaat moet in principe onder de waterspiegel zijn geplaatst.

Zo brengt u de stroomvoorziening tot stand:

Inschakelen: Apparaat aansluiten op het elektriciteitsnet. Het apparaat schakelt zichzelf onmiddellijk in, als de elektrische aansluiting tot stand is gebracht.

Uitschakelen: Koppel het apparaat van het elektriciteitsnet af.

Gebruik als vijverpomp

De vorm van de fontein kan na het opstellen en aansluiten worden aangepast door verschillend diep indraaien van de mondstukken.

C

- Aan het uitschuifbare gedeelte van de telescoop, de regelklep draaien tot de gewenste waterbeeld ontstaat.

Storingen verhelpen

Storing	Oorzaak	Oplossing
Het apparaat loopt niet	Geen netspanning	De netspanning controleren
Onvoldoende pompcapaciteit	Schoepenrad geblokkeerd	Looprad reinigen
	Filterkorf verstopt	Filterkorf reinigen
	Te veel drukverlies in de leidingen	Gebruik een minimale slanglengte en zo weinig mogelijk verloopstukken, leg de slang zo recht mogelijk uit
Apparaat schakelt na korte tijd uit	Watertemperatuur te hoog	Houdt u zich aan de maximale watertemperatuur van +35 °C

Slijtagedelen

De rotor is een onderdeel dat aan slijtage blootstaat en valt niet onder de garantie.

Reiniging en onderhoud



Let op! Gevaarlijke elektrische spanning.

Mogelijke gevolgen: Dood of ernstig letsel.

Veiligheidsmaatregelen:

- Elektrische apparaten en installaties met nominale spanning $U > 12 \text{ V AC}$ of $U > 30 \text{ V DC}$, die in het water liggen: Spanning van apparaten en installaties loskoppelen voordat u in het water grijpt.
- Alvorens werkzaamheden aan het apparaat te verrichten, apparaat spanningsvrij maken.
- Beveiligen tegen onbedoeld opnieuw inschakelen.

Filterhuis reinigen

Reinig het apparaat indien nodig met kraanwater en een zachte borstel.

- Gebruik nooit agressieve schoonmaakmiddelen of chemische oplossingen, omdat hierdoor de behuizing beschadigd kan raken of de werking negatief kan worden beïnvloed.

Pomp reinigen

Zo gaat u te werk:

D

1. Tussenstuk (met uitschuifbaar gedeelte of getrapte slangtule) van de pomp afschroeven.
2. Vergrendeling in het filterhuis bedienen en filterhuis openen.
3. Draai de pompdeksel tegen de wijzers van de klok in en verwijder deze (bajonetsluiting).
4. Trek de rotor eruit (magneetweerstand).
5. Spoel alle onderdelen af.
6. Bouw het apparaat in omgekeerde volgorde samen.

Bewaren/overwinteren

Bij vorst moet u het apparaat deïnstalleren. Maak het apparaat grondig schoon, controleer het op beschadigingen en bewaar het gedompeld of gevuld op een vorstvrije plaats. De stekker mag niet overspoeld worden!

Afvoer van het afgedankte apparaat



Dit apparaat niet met het huishoudelijk afval afvoeren! Maak gebruik van het hiervoor bestemde recyclesysteem. Maak het apparaat eerst door het afsnijden van de kabels onbruikbaar.

5 jaar BAUHAUS-garantie

BAUHAUS verleent op alle elektrische en gemotoriseerde apparatuur, met uitzondering van batterijen, accu's, lampen en slijtende delen een garantie van 5 jaar vanaf de aankoopdatum.

De wettelijke garantierechten van de koper blijven door deze garantie onverminderd van kracht.

Indien een apparaat gebreken vertoont tijdens de garantieperiode, zal BAUHAUS deze naar eigen goeddunken oplossen (repareren), het vervangen door een vervangend apparaat, ofwel de aankoopprijs restitueren nadat het apparaat is geretourneerd. Verdere claims kunnen hieraan niet worden ontleend.

Uitgesloten van deze garantie zijn defecten en slijtageverschijnselen die zijn ontstaan als gevolg van normale slijtage, onbeoogd gebruik of gebrek aan onderhoud of waarvan de klant bij de aankoop kennis had. De garantie vervalt, zodra de klant de behuizing van het apparaat opent of laat openen.

Aanspraken uit deze garantie kunnen door de klant worden gemaakt na overhandiging van het apparaat en de aankoopbon in ieder BAUHAUS binnen 5 jaar na aankoopdatum.

E-mailcontact

service@bauhaus.info



Tłumaczenie oryginalnej instrukcji użytkownika

Przedmowa do instrukcji użytkownika

Kupując **NCTP-O 750-1000**, dokonali Państwo dobrego wyboru.

Przed pierwszym uruchomieniem urządzenia należy uważnie przeczytać instrukcję użytkownika i zapoznać się z zasadą działania urządzenia. Wszystkie prace dotyczące tego urządzenia mogą być wykonywane tylko zgodnie z zaleceniami dostarczonej instrukcji.

Bezwzględnie przestrzegać przepisów bezpieczeństwa pracy w odniesieniu do prawidłowego i bezpiecznego użytkownika.

Instrukcję użytkownika należy przechowywać w bezpiecznym miejscu. W przypadku sprzedaży urządzenia nowemu właścicielowi należy przekazać również instrukcję użytkownika.

Symbole w niniejszej instrukcji

Symbole zastosowane w niniejszej instrukcji użytkownika mają następujące znaczenie:



Zagrożenie wypadkowe dla ludzi przez niebezpieczne napięcie elektryczne.

Symbol ten wskazuje na bezpośrednio występujące zagrożenie, które może spowodować śmierć lub ciężkie obrażenia, jeżeli nie zostaną podjęte stosownie działania zabezpieczające.



Zagrożenie dla ludzi ze strony niebezpiecznego napięcia elektrycznego.

Symbol ten wskazuje na bezpośrednio występujące zagrożenie, które może spowodować śmierć lub ciężkie obrażenia, jeżeli nie zostaną podjęte stosownie działania zabezpieczające.



Ważna wskazówka dla bezusterkowego działania.

A Odnośnik do jednego lub kilku rysunków. W tym przykładzie: Odnośnik do rysunku A.

→ Odnośnik do innego rozdziału.

Opis produktu

NCTP-O 750-1000 to pompa do efektów wodnych w stawach ogrodowych i do studni dekoracyjnych.

- Zabezpieczenie termiczne przez zainstalowany czujnik temperatury.
- Przedłużacz teleskopowy z różnymi dyszami

Zakres dostawy i budowa urządzenia

<input type="checkbox"/> A		NCTP-O 750/1000
1	Obudowa filtra z pompą	1 szt.
2	Element pośredni	1 szt.
3	Przedłużacz teleskopowy, 2-częściowy, złożony z rury zewnętrznej i wewnętrznej	1 szt.
4	Dysze	4 szt.

Zastosowanie zgodne z przeznaczeniem

NCTP-O 750-1000, zwany dalej "Urządzeniem", może być używany wyłącznie w następujący sposób:

- Do pompowania zwykłej wody stawowej do filtrów i strumieni.
- Eksploatacja w warunkach zgodnych z danymi technicznymi.

W stosunku do tego urządzenia obowiązują następujące ograniczenia:

- Nie użytkować w stawach kąpielowych.
- Nigdy nie tłoczyć innych cieczy niż woda.
- Nigdy nie użytkować urządzenia bez przepływu wody.
- Nie użytkować połączeniu z chemikaliami, artykułami spożywczymi, substancjami łatwopalnymi lub wybuchowymi.

Przepisy bezpieczeństwa

Urządzenie to może stanowić zagrożenie dla osób i dóbr materialnych, jeżeli będzie użytkowane nieprawidłowo, niezgodnie z jego przeznaczeniem albo sprzecznie z przepisami bezpieczeństwa.

Urządzenie może być używane przez dzieci od 8 lat i ponadto przez osoby o ograniczonych fizycznych i umysłowych zdolnościach, albo nie posiadających niezbędnego doświadczenia i wiedzy, gdy będą one pod nadzorem osoby odpowiedzialnej za bezpieczeństwo użytkowania tego urządzenia lub zostaną odpowiednio przez nią pouczane i poinformowane o wynikających stąd zagrożeniach. Dzieciom nie wolno bawić się tym urządzeniem. Czyszczenie ani czynności serwisowe nie mogą być wykonywane przez dzieci bez nadzoru osoby dorosłej.

Niebezpieczeństwa w wyniku kontaktu wody z prądem elektrycznym

- Woda w połączeniu z prądem elektrycznym w warunkach nieprzepisowo wykonanego podłączenia lub nieprawidłowej obsługi może prowadzić do ciężkich obrażeń ciała lub do śmierci poprzez porażenie prądem elektrycznym.
- Przed włożeniem rąk do wody należy zawsze odłączyć od napięcia wszystkie znajdujące się w wodzie urządzenia.

Instalacja elektryczna zgodna z przepisami

- Instalacje elektryczne muszą odpowiadać krajowym przepisom instalacyjnym i mogą być wykonywane tylko przez specjalistów elektryków.
- Specjalistą elektrykiem jest osoba, która w oparciu o swoje wykształcenie, wiedzę i doświadczenie jest zdolna i uprawniona do oceny oraz przeprowadzenia końcowego oddania do eksploatacji wykonanych prac. Do zadań specjalistów należy też określenie potencjalnych niebezpieczeństw i zapewnienie przestrzegania obowiązujących miejscowych oraz krajowych norm, przepisów i postanowień.
- W przypadku pytań i problemów należy zwrócić się do specjalisty elektryka.
- Przyłączenie urządzenia jest dozwolone tylko wtedy, jeśli dane elektryczne urządzenia i zasilania energią są zgodne. Dane urządzenia znajdują się na tabliczce znamionowej na urządzeniu, na opakowaniu lub w niniejszej instrukcji.
- Urządzenie musi być zabezpieczone poprzez urządzenie ochronne prądowe, z prądem uszkodzeniowym wynoszącym maksymalnie 30 mA.
- Przedłużacze przewodów i rozdzielacze prądu (np. listwy z gniazdkami) muszą być przeznaczone do użytkowania na wolnym powietrzu (zabezpieczone przed rozpryskami wody).
- Przewody łączące z siecią nie mogą mieć mniejszego przekroju poprzecznego niż przewody oponowe o oznaczeniu skrótowym H07RN-F. Przedłużacze muszą spełniać wymogi normy DIN VDE 0620.
- Połączenia wtykowe powinny być chronione przed wilgocią.
- Urządzenie może być podłączane tylko do prawidłowo zainstalowanego gniazdka.

Bezpieczna eksploatacja

- Nigdy nie włączać urządzenia, gdy w wodzie przebywają ludzie!
- W przypadku uszkodzonych elektrycznych przewodów lub uszkodzonej obudowy nie wolno eksploatować urządzenia.
- Nie podnosić ani nie ciągnąć urządzenia za przewód elektryczny!
- Przewody należy układać w taki sposób, aby były zabezpieczone przed uszkodzeniami. Należy zwrócić przy tym uwagę, aby nie powodowały niebezpieczeństwa przewrócenia się.
- Nigdy nie należy otwierać obudowy urządzenia oraz należących do niego elementów, jeśli nie jest to wyraźnie zalecane w instrukcji.
- Przy urządzeniu należy wykonywać tylko te prace, które są opisane w niniejszej instrukcji. Jeśli nie będzie można usunąć problemu, należy zwrócić się do autoryzowanego punktu serwisowego lub w razie wątpliwości do producenta.
- Należy stosować tylko oryginalne dla tego urządzenia części zamienne i akcesoria.
- Nigdy nie dokonywać przeróbek technicznych urządzenia na własną rękę.
- Gniazdo sieciowe i wtyczkę sieciową należy utrzymywać w stanie suchym.

Ustawienie i podłączenie

Należy postępować w sposób następujący:

B

1. Zmontować przedłużacz teleskopowy: Rurę wewnętrzną włożyć do rury zewnętrznej i zabezpieczyć tulejką z kołnierzem.
2. Przedłużacz teleskopowy nałożyć na element pośredni.
3. Odpowiednią dyszę włożyć do przedłużacza teleskopowego i wkręcić.
4. Przedłużacz teleskopowy z elementem pośrednim przykręcić do pompy i dokręcić tylko ręką.
5. Urządzenie ustawić poziomo w stawie na stabilnym, bezmułowym podłożu tak, żeby było całkowicie zanurzone w wodzie.

Uruchomienie



Uwaga! Pompa nie może pracować na sucho.

Możliwe skutki: Pompa ulegnie zniszczeniu.

Środki zabezpieczające: Regularnie kontrolować poziom wody. Urządzenie należy ustawić poniżej poziomu wody.

Podłączenie zasilania:

Włączanie: Połączyć urządzenie z siecią. Urządzenie włącza się natychmiast, gdy zostanie podłączone do sieci elektrycznej.

Wyłączanie: Odłączyć urządzenie od sieci.

Użytkowanie urządzenia jako pompy do wodotrysków

Kształt fontanny można dopasować po ustawieniu i podłączeniu poprzez zróżnicowaną głębokość wkręcenia dysz.

C

- Kręcić zaworem regulacyjnym chwytając za przedłużacz teleskopowy, aż do uzyskania wymaganego efektu wodnego.

Usuwanie usterek

Usterka	Przyczyna	Środki zaradcze
Urządzenie nie pracuje.	brak napięcia sieciowego	sprawdzić napięcie sieciowe
Niewystarczająca wydajność tłoczenia wody	Wirnik zablokowany	Oczyścić wirnik
	Zatkana obudowa filtra	Wyczyścić obudowę filtra
	Za duże opory przepływu w przewodach	Zredukować długość węża do niezbędnego minimum, ułożyć je w miarę prosto
Urządzenie wyłącza się po krótkim czasie pracy.	Za wysoka temperatura wody	Nie użytkować przy temperaturze wody przekraczającej 35 °C

Części ulegające zużyciu

Jednostka wirnikowa to część ulegająca zużyciu i nie jest objęta gwarancją.

Czyszczenie i konserwacja



Uwaga! Niebezpieczne napięcie elektryczne.

Możliwe skutki: Śmierć lub ciężkie obrażenia.

Środki zabezpieczające:

- Urządzenia i instalacje elektryczne o napięciu znamionowym $U > 12 \text{ V AC}$ lub $U > 30 \text{ V DC}$, zanurzone w wodzie: Odłączyć urządzenia i instalacje od napięcia przed włożeniem rąk do wody.
- Przed wykonywaniem jakichkolwiek prac przy urządzeniu należy odłączyć urządzenie od napięcia.
- Zabezpieczyć przed przypadkowym włączeniem.

Czyszczenie obudowy filtra

W razie potrzeby wyczyścić urządzenie czystą wodą i miękką szczotką.

- Nie wolno stosować żadnych agresywnych środków czyszczących ani rozpuszczalników chemicznych, ponieważ może to spowodować zniszczenie obudowy lub zakłócenie działania urządzenia.

Wyczyścić pompę

Należy postępować w sposób następujący:

D

1. Element pośredni (z przedłużaczem teleskopowym lub stopniowaną końcówką węża) odkręcić od pompy.
2. Nacisnąć zapadkę zaczepu na obudowie filtra i otworzyć obudowę.
3. Pokrywę pompy obrócić przeciwnie do kierunku ruchu wskazówek zegara i zdjąć (uchwyt bagietowy).
4. Wyciągnąć jednostkę wirnikową (opory magnetyczne).
5. Oplukać wszystkie części.
6. Zmontować urządzenie, wykonując czynności opisane powyżej w odwrotnej kolejności.

Magazynowanie / Przechowywanie w okresie zimowym

W przypadku wystąpienia mrozu urządzenie musi zostać zdemontowane. Przeprowadzić gruntowne oczyszczenie, skontrolować urządzenie pod względem uszkodzeń i przechowywać je w sposób zanurzony lub napelniony wodą, w miejscu nie narażonym na działanie mrozu. Zanurzenie wtyczki w wodzie jest niedopuszczalne!

Usuwanie odpadów



Urządzenie nie może być wyrzucane razem z odpadkami domowymi. Urządzenia należy utylizować tylko poprzez przewidziany do tego system zwrotów. Przed przystąpieniem do utylizacji należy odciąć przewód zasilający urządzenia.

5-letnia gwarancja BAUHAUS

Na wszystkie urządzenia z napędem elektrycznym i silnikowym, z wyjątkiem akumulatorów, baterii, żarówek i części zużywalnych, firma BAUHAUS udziela 5-letniej gwarancji od daty zakupu.

Przepisy dotyczące praw do świadczeń gwarancyjnych względem kupującego pozostają w mocy, niezależnie od gwarancji.

Wady urządzenia, które wystąpią w okresie gwarancyjnym, firma BAUHAUS - według własnego uznania - usunie (naprawa), dostarczy w ramach wymiany urządzenie zastępcze lub zwróci koszty zakupu po oddaniu urządzenia. Dalsze roszczenia w ramach gwarancji są wykluczone.

Gwarancja nie obejmuje wad i oznak zużycia, wynikających z normalnej eksploatacji, nieprawidłowego postępowania z urządzeniem lub braku konserwacji, bądź takich, które były znane klientowi w momencie zakupu. Gwarancja wygasa, jeżeli klient otworzy obudowę urządzenia lub zleci jej otwarcie.

Roszczenia wynikające z gwarancji można zrealizować w każdym sklepie BAUHAUS po przedłożeniu urządzenia i paragonu w okresie 5 lat od daty zakupu.

Kontakt e-mail

service@bauhaus.info



Překlad originálu Návodu k použití.

Pokyny k tomuto návodu k použití

Koupě tohoto výrobku **NCTP-O 750-1000** byla dobrou volbou.

Ještě před prvním použitím tohoto zařízení si pečlivě přečtěte návod k použití a dobře se s vaším novým zařízením seznámte. Veškeré práce na tomto a s tímto přístrojem mohou být prováděny jen podle přiloženého návodu.

Bezpodmínečně dodržujte bezpečnostní pokyny pro správné a bezpečné používání.

Tento návod k použití pečlivě uschovejte. Při změni vlastníka předejte i návod k použití.

Symboly použité v tomto návodu

Symboly, použité v tomto návodu k použití mají následující význam:



Nebezpečí zranění osob nebezpečným elektrickým napětím

Symbol upozorňuje na bezprostředně hrozící nebezpečí, které může mít za následek smrt nebo těžká poranění, pokud nejsou přijata příslušná opatření.



Nebezpečí zranění osob všeobecným zdrojem nebezpečí

Symbol upozorňuje na bezprostředně hrozící nebezpečí, které může mít za následek smrt nebo těžká poranění, pokud nejsou přijata příslušná opatření.



Důležitý pokyn pro bezporuchovou funkci.

A Odkaz na jeden nebo více obrázků. V tomto příkladu: Odkaz na obrázek A.

→ Odkaz k jiné kapitole.

Popis výrobku

NCTP-O 750-1000 je vodotryskové čerpadlo pro zahradní jezírka a okrasné fontány.

- Ochrana proti teplu se zabudovaným sledováním teploty.
- Teleskopické prodloužení s různými tryskami

Objem dodávky a konstrukce přístroje

<input type="checkbox"/> A		NCTP-O
		750/1000
1	Těleso filtru s čerpadlem filtru	1 KS
2	Přechodový díl	1 KS
3	Teleskopické prodloužení, 2 dílné, skládající se z vnější a vnitřní trubky	1 KS
4	Trysky	4 KS

Použití v souladu s určeným účelem

NCTP-O 750-1000, dále jen přístroj, se smí používat výhradně podle níže uvedených pokynů:

- Pro čerpání normální rybníční vody pro filtry a potůčky.
- Provoz při dodržení technických údajů.

Pro přístroj platí následující omezení:

- Nepoužívat ve vodách určených pro plavání.
- Nikdy nečerpajte jiné kapaliny než vodu.
- Nikdy neprovozujte bez průtoku vody.
- Nepoužívat ve spojení s chemikáliemi, potravinami, lehce zápalnými nebo výbušnými látkami.

Bezpečnostní pokyny

Tento přístroj může být zdrojem nebezpečí pro osoby a věcné hodnoty, pokud je používán nesprávně resp. v rozporu s určeným účelem nebo pokud nejsou dodržovány bezpečnostní předpisy.

Tento přístroj nesmí být používán dětmi do 8 let a kromě toho i osobami se sníženými fyzickými, senzorickými nebo mentálními schopnostmi nebo nestatkem zkušeností a vědomostí, pokud nejsou pod dohledem nebo nebyly poučeny o bezpečném používání přístroje a mohou z tohoto důvodu vzniknout nebezpečí. Děti si nesmí s přístrojem hrát. Čištění a uživatelská údržba nesmí být prováděna dětmi bez dozoru.

Nebezpečí vznikající kombinací vody a elektrické energie

- Kombinace vody a elektrické energie může při připojení v rozporu s předpisy nebo nesprávné manipulaci vést k usmrcení nebo těžkým poraněním.
- Než sáhnete do vody, odpojte od napětí přístroje, které se nachází ve vodě.

Elektrická instalace podle předpisů

- Elektrické instalace musí odpovídat národním ustanovením pro zřizovatele a smí je provádět pouze kvalifikovaný elektrikář.
- Za kvalifikovaného elektrikáře je považována osoba, která je na základě svého odborného vzdělání, znalostí a zkušeností způsobilá a oprávněná provádět jí zadané práce. Práce odborníka zahrnuje také rozeznání možného nebezpečí a dodržování příslušných místních a národních norem, předpisů a ustanovení.
- S případnými otázkami a potížemi se obraťte na kvalifikovaného elektrikáře.
- Připojení přístroje je povoleno pouze tehdy, shodují-li se elektrické údaje přístroje s proudovým napájením. Údaje o přístroji se nachází na typovém štítku přístroje, na obalu nebo v tomto návodu.
- Přístroj musí být zajištěn pomocí ochranného zařízení chybného proudu s reakčním proudem maximálně 30 mA.
- Prodlužovací vedení a elektrický rozvaděč (např. zásuvkový systém) musí být určeny k užití ve venkovním prostředí (odstříkující voda).
- Vedení pro připojení do sítě nesmějí mít menší průřez než gumové kabely se zkratkou H07RN-F. Prodlužovací vedení musí vyhovovat normě DIN VDE 0620.
- Chraňte zásuvkové spojení před vlhkostí.
- Přístroj připojujte pouze do zásuvky instalované v souladu s předpisy.

Bezpečný provoz

- Provozujte přístroj jen tehdy, nezdržují-li se ve vodě žádné osoby!
- Při vadném elektrickém vedení nebo poškozeném krytu nesmí být přístroj provozován.
- Nenoste nebo netahejte přístroj za elektrické vedení!
- Pokládejte vedení tak, aby bylo chráněno před poškozením a dbejte na to, aby o ně nikdo nemohl zakopnout.
- Otevírejte kryt přístroje nebo příslušné díly jen tehdy, pokud jste k tomu vysloveně vyzváni v návodu.
- Provádějte na přístroji jenom práce, popsané v tomto návodu. Pokud nelze problémy odstranit, kontaktujte autorizovaný zákaznický servis nebo v případě pochybností výrobce.
- Používejte pro přístroj pouze originální náhradní díly a příslušenství.
- Nikdy neprovádějte technické změny na přístroji.
- Udržujte zásuvku a síťovou zástrčku suchou.

Instalace a připojení

Postupujte následovně:

B

1. Smontujte teleskopické prodloužení: Vnitřní trubku nasadte do větší trubky a zajistěte svrchním krytem.
2. Teleskopické prodloužení vsadte do přechodového kusu.
3. Požadovanou trysku nasadte do teleskopického prodloužení a zašroubujte.
4. Teleskopické prodloužení s přechodovým kusem našroubujte na čerpadlo a ručně utáhněte.
5. Přístroj nainstalujte v jezírku vodorovně na pevném podkladě nepokrytém bahnem tak, aby byl zcela ponořen ve vodě.

Uvedení do provozu



Pozor! Čerpadlo nesmí běžet nasucho.

Možné následky: Čerpadlo se zničí.

Ochranné opatření: Pravidelně kontrolujte stav vody. Obecně se zařízení musí umístit pod hladinu vody.

Takto zajistíte přívod proudu:

Zapnutí: Zapojte přístroj do sítě. Přístroj se zapne ihned po zapojení přívodního vedení elektrického proudu.

Vypnutí: Odpojte přístroj od sítě.

Provoz jako vodotryskové čerpadlo

Tvar fontány lze po instalaci a připojení upravit různě hlubokým zašroubováním trysek.

C

- Otáčejte regulační ventil na teleskopickém prodloužení, dokud nedosáhnete požadovaného vzhledu vodotrysku.

Odstraňování poruch

Porucha	Příčina	Odstranění
Přístroj neběží	Chybí síťové napětí	Zkontrolovat síťové napětí
Nedostatečný dopravní výkon	Rotor čerpadla je zablokovaný	Vyčistit rotor
	Miska filtru je ucpaná	Vyčistit misku filtru
	Příliš velké ztráty ve vedeních	Zredukovat délku hadic a spojovacích dílů na minimum, hadice vést pokud možno přímo
Přístroj po krátké době běhu vypne	Teplota vody je příliš vysoká	Dodržovat maximální teplotu vody +35 °C

Súčasti podliehajúce opotrebeniu

Jednotka oběžného kola je součástí podléhající opotřebení a nevztahuje se na ni záruka.

Čištění a údržba



Pozor! Nebezpečné elektrické napětí.

Možné následky: Smrt nebo těžká újma na zdraví.

Ochranná opatření:

- Elektrické přístroje a instalace s domezovacím napětím $U > 12$ V AC nebo $U > 30$ V DC, které leží ve vodě: Než sáhnete do vody, uveďte přístroje a instalace do stavu bez napětí.
- Před prací na přístroji uveďte přístroj do stavu bez napětí.
- Zajistěte proti neúmyslnému opětovnému zapnutí.

Vyčistěte těleso filtru

V případě potřeby přístroj čistěte čistou vodou a měkkým kartáčem.

- V žádném případě nepoužívejte agresivní čisticí prostředky nebo chemické roztoky, může se tím narušit kryt nebo omezit funkčnost.

Vyčistit čerpadlo

Postupujte následovně:

D

1. Přechodový díl (s teleskopickým prodloužením nebo stupňovitým hadicovým hrdlem) z čerpadla vyšroubujte.
2. Uvolněte zajišťovací háček na tělesu filtru a otevřete těleso filtru.
3. Otočte víkem čerpadla proti směru hodinových ručiček a sejměte je (bajonetový uzávěr).
4. Vytáhněte jednotku oběžného kola (magnetický odpor).
5. Všechny díly opláchněte.
6. Přístroj sestavte v opačném pořadí.

Uložení/Přezimování

Při mrazech se musí přístroj demontovat. Provedte důkladné čištění, zkontrolujte přístroj na poškození a uložte ho ponořený nebo naplněný při teplotě nad bodem mrazu. Zástrčka nesmí být zaplavena!

Likvidace



Toto zařízení nemůže být zlikvidováno společně s komunálním odpadem! Využijte k tomu prosím určený systém odběru. Předtím zbavte zařízení nepotřebných kabelů.

5letá záruka společnosti BAUHAUS

Společnost BAUHAUS poskytuje na veškeré elektrické a motorové přístroje, s výjimkou akumulátorů, baterií, osvětlení a dílů podléhajících opotřebením záruku po dobu 5 let.

Zákonná práva kupujícího na záruku zůstávají nezměněna.

Závada přístroje, ke které dojde během záruční lhůty, bude společností BAUHAUS po vlastním uvážení buď odstraněna (oprava), přístroj bude vyměněný za náhradní přístroj nebo při vrácení přístroje dojde k vrácení kupní ceny. Další nároky nelze z této záruky vyvozovat.

Z této záruky jsou vyloučeny závady a znaky opotřebením, které lze přisoudit opotřebením z důvodu používání, neodborné manipulace a nedostatečné údržbě, nebo byly zákazníkovi známy již při nákupu. Pokud zákazník otevře nebo nechá otevřít pouzdro přístroje, záruka zaniká.

Nároky na záruku lze zákazníkem uplatnit při předložení původního přístroje a pokladního dokladu v jakémkoliv BAUHAUSu do 5 let od data nákupu.

Kontaktní e-mail

service@bauhaus.info



Preklad originálu Návodu na použitie

Pokyny k tomuto Návodu na použitie

S kúpou **NCTP-O 750-1000** ste urobili dobré rozhodnutie.

Pred prvým použitím prístroja si starostlivo prečítajte návod na použitie a oboznámte sa s prístrojom. Všetky práce na tomto prístroji a s týmto prístrojom smú byť vykonávané len podľa priloženého návodu.

Bezpodmienečne dodržiavajte bezpečnostné pokyny pre správne a bezpečné používanie.

Tento návod na použitie starostlivo uschovajte. Pri zmene vlastníka, prosím odovzdajte ďalej aj návod na použitie.

Symboly v tomto návode

Symboly, použité v tomto návode na použitie majú nasledujúci význam:



Nebezpečenstvo zranenia osôb nebezpečným elektrickým napätím

Symbol upozorňuje na bezprostredne hroziace nebezpečenstvo, ktoré môže mať za následok smrť alebo ťažké poranenia, pokiaľ nie sú prijaté príslušné opatrenia.



Nebezpečenstvo zranenia osôb všeobecným zdrojom nebezpečenstva

Symbol upozorňuje na bezprostredne hroziace nebezpečenstvo, ktoré môže mať za následok smrť alebo ťažké poranenia, pokiaľ nie sú prijaté príslušné opatrenia.



Dôležitý pokyn pre bezporuchovú funkciu.

- A Odkaz na jeden alebo viaceré obrázky. V tomto príklade: Odkaz na obrázok A.
- Odkaz k inej kapitole.

Popis výrobku

NCTP-O 750-1000 je vodotryskové čerpadlo pre záhradné jazierka a okrasné fontány.

- Ochrana pred teplom prostredníctvom zabudovaného teplotného čidla.
- Teleskopické predĺženie s rôznymi dýzami

Objem dodávky a zloženie prístroja

<input type="checkbox"/> A		NCTP-O
		750/1000
1	Kryt filtra s filtračným čerpadlom	1 KS
2	Prechodový diel	1 KS
3	Teleskopické predĺženie, 2-dielne, zložené z vonkajšej a vnútornej trubice	1 KS
4	Trysky	4 KS

Použitie v súlade s určeným účelom

NCTP-O 750-1000, ďalej nazývaný "prístroj", sa môže používať iba nasledovne:

- Pre čerpanie normálnej rybníčnej vody pre filtračné a potôčikové zariadenia.
- Prevádzka pri dodržaní technických údajov.

Pro prístroj platia nasledujúce obmedzenia:

- Nepoužívať vo vodách určených pre plávanie.
- Nikdy nečerpajte iné kvapaliny než vodu.
- Nikdy neprevádzkujte bez prietoku vody.
- Nepoužívať v spojení s chemikáliami, potravinami, ľahko zápalnými alebo výbušnými látkami.

Bezpečnostné pokyny

Z tohto zariadenia môžu vychádzať nebezpečenstvá pre osoby a materiálne hodnoty, ak sa zariadenie používa neodborne, príp. v rozpore s účelom použitia alebo ak sa nedodržiavajú bezpečnostné pokyny.

Toto zariadenie môžu používať deti od 8 rokov, ako aj osoby so zníženými fyzickými, zmyslovými či mentálnymi schopnosťami alebo s nedostatočnými skúsenosťami a vedomosťami, ak s ním pracujú za dohľadu alebo boli zaučené ohľadne bezpečného použitia zariadenia a rozumejú nebezpečenstvám, ktoré z neho vyplývajú. Deti sa so zariadením nesmú hrať. Čistenie a údržbu nesmú deti vykonávať bez dohľadu.

Nebezpečenstvo hroziace z kombinácie vody a elektriny

- Kombinácia vody a elektrickej energie môže pri pripojení v rozpore s predpismi alebo nesprávnej manipulácii viesť k usmrteniu alebo ťažkým poraneniam.
- Skôr, ako siahnete do vody, vždy odpojte od prívodu napätia všetky prístroje, ktoré sa nachádzajú vo vode.

Elektrická inštalácia podľa predpisov

- Elektrické inštalácie musia zodpovedať národným predpisom pre zriaďovateľov inštalácie a môže ich vykonávať iba kvalifikovaný elektrikár.
- Za kvalifikovaného elektrikára sa považuje osoba, ktorá je na základe svojho odborného vzdelania, znalostí a skúsenosti schopná a oprávnená posudzovať a vykonávať zadané činnosti. Práca odborníka zahŕňa tiež rozpoznanie možných nebezpečenstiev a rešpektovanie regionálnych a národných noriem, predpisov a nariadení.
- Pri otázkach a problémoch sa obráťte na kvalifikovaného elektrikára.
- Pripojenie prístroja je povolené iba vtedy, ak sa zhodujú elektrické údaje prístroja a napájania elektrickým prúdom. Údaje o prístroji sa nachádzajú na typovom štítku prístroja, na obale alebo v tomto návode na obsluhu.
- Prístroj musí byť zabezpečený ochranným zariadením proti chybnému prúdu s s nameraným chybným prúdom, ktorý nie je väčší než 30 mA.
- Predlžovacie rozvody a rozdeľovač prúdu (napr. lišty so zásuvkami) musia byť vhodné na používanie v interiéri (chránené pred striekajúcou vodou).
- Vedenia pre pripojenie do siete nesmú mať menší prierez ako gumové káble so skratkou H07RN-F. Predlžovacie vedenie musí vyhovovať norme DIN VDE 0620.
- Chráňte zástrčkové spoje pred vlhkosťou.
- Prevádzkujte prístroj len na zásuvke, inštalovanej podľa predpisov.

Bezpečná prevádzka

- Prevádzkujte prístroj len vtedy, ak sa vo vode nezdržiavajú žiadne osoby!
- Prístroj sa nesmie prevádzkovať s chybnými elektrickými vedeniami alebo chybným krytom.
- Prístroj nenoste ani neťahajte za elektrické vedenie.
- Vedenia pokladajte tak, aby boli chránené pred poškodeniami a dbajte na to, aby o ne nemohol nikto zakopnúť.
- Nikdy neotvárajte kryt prístroja ani príslušných dielov, ak nie ste k tejto činnosti výslovne vyzvaní v návode na obsluhu.
- Na prístroji vykonávajte iba činnosti, ktoré sú popísané v tomto návode. Ak nie je problémy možné odstrániť, kontaktujte autorizované miesto zákaznickeho servisu alebo v prípade pochybností priamo výrobcu.
- Používajte iba originálne náhradné diely a príslušenstvo pre daný prístroj.
- Nikdy na prístroji nevykonávajte technické zmeny.
- Zásuvku a sieťovú zástrčku udržiavajte suché.

Inštalácia a pripojenie

Postupujte nasledovne:

B

1. Zmontujte teleskopické predĺženie: Vnútrornú trubicu nasadíte do vonkajšej trubice a zaistíte vrchným krytom.
2. Teleskopické predĺženie zasuníte do prechodového dielu.
3. Na teleskopické predĺženie nasadíte požadovanú trysku a zaskrutkujete.
4. Teleskopické predĺženie s prechodovým dielom naskrutkujete na čerpadlo a ručne utiahnite.
5. Prístroj inštalujete v jazierku vodorovne na pevný podklad nepokrytý bahnom tak, aby bol úplne ponorený vo vode.

Uvedenie do prevádzky



Pozor! Čerpadlo nesmie bežať nasucho.

Možné následky: Čerpadlo sa zničí.

Ochranné opatrenie: Pravidelne kontrolujte stav vody. Zariadenie musí byť umiestnené zásadne pod hladinou vody.

Prívod el. prúdu vytvoríte nasledovne:

Zapínanie: Prístroj pripojte na sieť. Prístroj sa zapína automaticky, keď je zapojený prívod elektrického prúdu.

Vypínanie: Odpojte prístroj od siete.

Prevádzka ako vodotryskové čerpadlo:

Tvar fontány je možné prispôbiť po inštalácii a pripojení rôzne hlbokým zakrútením trysiek.

C

- Otáčajte regulačným ventilom na teleskopickom predĺžení, kým nevznikne požadovaný tvar vodotrysku.

Odstránenie porúch

Porucha	Príčina	Odstránenie
Prístroj nebeží	Chýba sieťové napätie	Skontrolovať sieťové napätie
Nedostatočný dopravný výkon	Rotor je zablokovaný	Vyčistiť rotor
	Miska filtra je upchatá	Vyčistiť misku filtra
	Príliš veľké straty vo vedeniach	Zredukovať dĺžku hadíc a spojovacích dielov na minimum, hadice viesť pokiaľ možno priamo
Prístroj po krátkej dobe behu vypne	Teplota vody je príliš vysoká	Dodržiavať maximálnu teplotu vody +35 °C

Súčasti podliehajúce opotrebeniu

Obežná jednotka je súčasťou podliehajúcou opotrebeniu a nevzťahuje sa na ňu záruka.

Čistenie a údržba



Pozor! Nebezpečné elektrické napätie.

Možné následky: Smrť alebo ťažké poranenia.

Ochranné opatrenia:

- Elektrické prístroje a inštalácie s menovitým napätím $U > 12 \text{ V AC}$ alebo $U > 30 \text{ V DC}$, ktoré sa nachádzajú vo vode: Prístroje a inštalácie prepnite do stavu bez napätia skôr, ako sahniete do vody.
- Pred prácami na prístroji prístroj prepnite do stavu bez napätia.
- Zaisťte ho proti neúmyselnému opätovnému zapnutiu.

Vyčistite teleso filtra

Prístroj v prípade potreby očistite čistou vodou a mäkkou kefkou.

- V žiadnom prípade nepoužívajte agresívne čistiace prostriedky alebo chemické rozpúšťadlá, lebo tieto pôsobia na puzdro prístroja agresívne alebo by mohli ovplyvniť funkciu prístroja.

Vyčistiť čerpadlo

Postupujte nasledovne:

D

1. Prechodový diel (s teleskopickým predĺžením alebo stupňovitým hadicovým hrdlom) vyskrutkujte z čerpadla.
2. Stlačte poistný háčik na kryte filtra a otvorte kryt filtra.
3. Krytom čerpadla otáčajte proti smeru hodinových ručičiek a odstráňte ho (bajonetový uzáver).
4. Vytiahnite obežnú jednotku (magnetický odpor).
5. Všetky diely opláchnite.
6. Prístroj poskladajte v opačnom poradí pracovných krokov.

Uloženie/Prezimovanie

Pri mrazoch sa musí prístroj demontovať. Vykonať dôkladné čistenie, skontrolujte prístroj na poškodenie a uložte ho ponorený alebo naplnený pri teplote nad bodom mrazu. Zástrčka nesmie byť zaplavená!

Likvidácia



Tento prístroj sa nesmie likvidovať spolu s domovým odpadom. Na likvidáciu využite k tomu určený systém odovzdávania. Pred odovzdaním znefunkčnite prístroj prerezaním kábla.

5-ročná záruka BAUHAUS

BAUHAUS poskytuje 5-ročnú záruku od dátumu kúpy na všetky elektrické a motorové prístroje, okrem akumulátorov, batérií, žiaroviek a opotrebovateľných dielov.

Zákonné záručné práva kupujúceho nie sú touto zárukou dotknuté.

Nedostatky prístroja, ktoré sa vyskytnú počas záručnej doby, BAUHAUS podľa vlastného uváženia buď odstráni (oprava), vymení za náhradný prístroj alebo vráti peniaze za prístroj. Zo záruky nevyplyvajú ďalšie nároky.

Z tejto záruky sú vylúčené nedostatky a javy opotrebovania, ktoré vyplývajú z bežného opotrebovania pri používaní, z nesprávneho zaobchádzania alebo z chýbajúcej údržby, alebo ktoré boli zákazníkovi známe pri kúpe. Záruka zaniká, keď zákazník otvorí alebo nechá otvoriť kryt prístroja.

Zákazník si môže uplatniť nároky zo záruky po predložení prístroja a pokladničného dokladu v každej predajni BAUHAUS počas 5 rokov od dátumu kúpy.

E-mailový kontakt

service@bauhaus.info



Az eredeti használati útmutató fordítása

Információk ehhez a használati útmutatóhoz

Őn ezen termék **NCTP-O 750-1000** megvásárlásával jó döntést hozott.

Az első használatba vétel előtt olvassa el gondosan a használati útmutatót és ismerkedjen meg a készülékkel. Az készülékkel, vagy a készüléken végzett bármilyen munka esetén tartsa be a jelen útmutatóban leírtakat.

A készülék helyes és biztonságos használata érdekében feltétlenül vegye figyelembe a biztonsági előírásokat.

Őrizze meg gondosan a jelen használati útmutatót. Ha másnak adja a készüléket, adja oda ezt a használati útmutatót is.

A jelen útmutatóban használt szimbólumok

A jelen használati útmutatóban használt szimbólumok jelentése a következő:



Áramütésveszély! Veszélyes elektromos feszültség, mely súlyos személyi sérülést okozhat.

A szimbólum közvetlen veszély kockázatára utal, mely a megfelelő óvintézkedések megtétele nélkül súlyos, vagy halálos kimenetelű sérüléssel és járhat.



Általános veszélyforrás: személyi sérülés veszélye

A szimbólum közvetlen veszély kockázatára utal, mely a megfelelő óvintézkedések megtétele nélkül súlyos, vagy halálos kimenetelű sérüléssel és járhat.



Fontos útmutató a zavarmentes működéshez.

A Hivatkozás egy vagy több ábrára. Ebben a példában: hivatkozás az A ábrára.

→ Hivatkozás egy másik fejezetre.

Termékleírás

A NCTP-O 750-1000 vízjáték szivattyú kerti tavakhoz, díszkutatához.

- Hőmérséklet-védelem beépített hőmérséklet-ellenőrzővel.
- Teleszkópos hosszabbító különböző fúvókákkal

Szállítási terjedelem és készülék-felépítés

<input type="checkbox"/> A		NCTP-O
		750/1000
1	Szűrőház szűrőszivattyúval	1 DB
2	Átmeneti idom	1 DB
3	Teleszkópos hosszabbító, 2-részes, külső és belső csőből áll	1 DB
4	Fúvókák	4 DB

Rendeltetésszerű használat

NCTP-O 750-1000, a továbbiakban: „készülék”, kizárólag csak a következőképpen használható:

- Normál tóvíz szivattyúzására szűrőkhöz és kerti patakokhoz.
- Üzemeltetés a műszaki adatok betartása mellett.

A készülékre a következő korlátozások érvényesek:

- Fürdőre használt tavakban használni tilos.
- A készüléket soha nem szabad vízen kívül más folyadékkal használni.
- Soha nem szabad vízátfolyás nélkül működtetni.
- Nem szabad vegyszerekkel, élelmiszerekkel, gyúlékony vagy robbanékony anyagokkal együtt alkalmazni.

Biztonsági utasítások

A készülékből veszélyek indulhatnak ki személyekre és dologi értékekre, ha a készüléket szakszerűtlenül, ill. nem a használati célnak megfelelően alkalmazzák, vagy ha nem veszik figyelembe a biztonsági utasításokat.

A jelen készüléket 8 évesnél idősebb gyermekek, valamint csökkent fizikai, érzékszervi vagy mentális képességű, ill. hiányos tapasztalattal és megfelelő tudással rendelkező személyek kezelhetik, ha felügyelet alatt állnak, vagy a készülék biztonságos használata vonatkozásában eligazításban részesültek, és megértették az ebből eredő veszélyeket. Gyermekek nem játszhatnak a készülékkel. Tisztítást és a felhasználó által végzendő karbantartási munkákat nem végezhetnek olyan gyermekek, akik nem állnak felügyelet alatt.

Veszélyek a víz és elektromosság kombinációja által

- A víz és elektromosság kombinációja nem előírászerű csatlakoztatás vagy szakszerűtlen kezelés esetén áramütés miatti halálhoz vagy súlyos sérülésekhez vezethet.
- Mielőtt a vízbe nyúlna, feszültségmentesítse az összes vízben lévő készüléket.

Előírászerű elektromos telepítés

- Az elektromos szerelési munkálatoknak meg kell felelniük a létesítésre vonatkozó nemzeti rendelkezéseknek, és ezeket kizárólag villamossági szakember végezheti el.
- Egy személy akkor számít villamossági szakembernek, ha szakmai képzése, ismeretei és tapasztalatai alapján képes és jogosult a rábízott munkát felmérni és elvégezni. A szakembernek képesnek kell lennie a lehetséges veszélyek felismerésére, valamint a vonatkozó regionális és nemzeti szabványok, előírások és rendelkezések betartására is.
- Kérdések és problémák esetén forduljon villamossági szakemberhez.
- A készülék csatlakoztatása csak akkor megengedett, ha a készülék és az áramellátás elektromos adatai megegyeznek. A készülék adatai a típustáblán, a csomagoláson vagy ebben az útmutatóban találhatóak meg.
- A készüléket 30 mA névleges áramerősségű hibaáram-védelemmel kell ellátni.
- A hosszabbító (pl. elosztóléc) és az elosztó meg kell hogy feleljen a szabadban történő felhasználás feltételeinek (fröccsenés-védelemmel ellátva).
- A hálózati csatlakozó vezetékek nem lehetnek kisebb keresztmetszetűek a H07RN-F jelölésű gumi tömlővezetékénél. A hosszabbító vezetékeknek meg kell felelniük a DIN VDE 0620 követelményeinek.
- A csatlakozókat védje a nedvességtől.
- A készüléket csak előírászerűen telepített dugaszolóaljzatról működtesse.

Biztonságos működés

- A készüléket csak akkor üzemeltesse, ha a tóvízben nem tartózkodnak emberek!
- Sérült elektromos vezetékek vagy sérült ház esetén a készüléket tilos üzemeltetni.
- Ne hordozza vagy húzza a készüléket a csatlakozó vezetéknél fogva!
- A vezetékeket sérülésektől védetten fektesse le és ügyeljen arra, hogy senki ne eshessen el bennük.
- Csak akkor nyissa fel a készülék vagy a hozzá tartozó részek házát, ha erre az útmutató kifejezetten felszólítja.
- Csak olyan munkálatokat végezzen a készüléken, amelyek a jelen útmutatóban ismertetve vannak. Forduljon felhatalmazott ügyfélszolgálati ponthoz vagy kétség esetén a gyártóhoz, ha az adott probléma nem szüntethető meg.
- Kizárólag eredeti pótalkatrészeket és tartozékokat használjon a készülékhez.
- Soha ne végezzen műszaki változtatásokat a készüléken.
- A csatlakozót és az aljzatot tartsa szárazon.

Felállítás és csatlakoztatás

Ez az alábbiak szerint végezhető el:

B

1. A teleszkópos hosszabbító összeszerelése: Dugja a belső csövet a külső csőbe, és biztosítsa a karmantyúval.
2. Illessze a teleszkópos hosszabbítót az átmeneti idomba.
3. Illessze és csavarja bele a kívánt fúvókát a teleszkópos hosszabbítóba.
4. Csavarja a gömbcsuklót az átmeneti idommal a szivattyúra, és húzza meg kézzel.
5. Állítsa fel a készüléket a tóban szilárd, iszapmentes aljzatra vízszintesen úgy, hogy teljesen fedje a víz.

Üzembe helyezés



Figyelem! A szivattyú szárazon futása tilos.

Lehetséges következmény: A szivattyú elromlik.

Biztonsági intézkedés: Rendszeresen ellenőrizze a vízszintet. A készüléket általánosságban a vízfelszín alatt kell elhelyezni.

Így biztosíthatja az áramellátást:

Bekapcsolás: Csatlakoztassa a készüléket a hálózatra. A készülék azonnal bekapcsol, ha azt az elektromos hálózatra csatlakoztatta.

Kikapcsolás: Válassza le a készüléket a hálózatról.

Használat vízjáték szivattyúként

szökőkút formája a felállítás és csatlakoztatás után a fúvókák különböző mélységű becsavarásával állítható be.

C

- A teleszkópos hosszabbítón forgassa el a szabályozó szelepet a kívánt vízkép eléréséig.

Zavarelhárítás

Üzemzavar	Ok	Megoldás
A készülék nem működik	Hiányzik a hálózati feszültség	Ellenőrizze a hálózati feszültséget
Elégtelen szállítási teljesítmény	A járókerék blokkolva van	Tisztítsa meg a járókereket
	A szűrők eldugultak	Tisztítsa ki a szűrőket
	Túl nagy nyomásvesztés a vezetékben	Csökkentse a tömlőhosszt és az összekötő elemek számát minimálisra, a tömlőket lehetőleg egyenesen kell elvezetni
A készülék rövid működés után lekapcsol	Túl magas a vízhőmérséklet	Ügyeljen a max. +35 °C-os vízhőmérsékletre

Kopóalkatrészek

A rotor nem kopóalkatrész, és arra nem vonatkozik a szavatosság.

Tisztítás és karbantartás



Figyelem! Veszélyes elektromos feszültség.

Lehetséges következmények: Halálos vagy súlyos sérülések.

Övintézkedések:

- $U > 12$ V AC vagy $U > 30$ V DC méretezési feszültségű elektromos készülékeket és szerelvényeket szabad használni, amelyek vízben vannak: Mielőtt a vízbe nyúlnak, feszültségmentesíteni kell a készülékeket és szerelvényeket.
- A készüléken történő munkavégzés előtt a készüléket feszültségmentesíteni kell.
- Biztosítsa nem szándékos újrabekapcsolás ellen.

A szűrőház tisztítása

A készüléket lehetőség szerint tiszta vízzel és puha kefével tisztítsa.

- Agresszív tisztítószerek, vagy vegyszeroldatok használata tilos, mivel ezek károsíthatják a burkolatot, vagy károsan befolyásolhatják a működést.

Tisztítsa meg a szivattyút

Ez az alábbiak szerint végezhető el:

D

1. Csavarja le az átmeneti idomot (a teleszkópos hosszabbítóval vagy a lépcsőzetes tömlővéggel együtt) a szivattyúról.
2. Nyomja be a bepattintható kampókat a szűrőházon, és nyissa ki a szűrőházat.
3. Forgassa el a szivattyúfedelelet az óramutató járásával ellentétes irányba, és távolítsa el (bajonettzár).
4. Húzza ki a járóegységet (mágneses ellenállás).
5. Mosson le minden alkatrészt.
6. Fordított sorrendben szerelje össze a készüléket.

Tárolás/Teelés

Fagy esetén a készüléket le kell szerelni. Alaposan tisztítsa meg a készüléket, ellenőrizze, hogy nem sérült-e, és tárolja azt egy vödör vízben vagy feltöltve, fagytól mentesen. A csatlakozót nem szabad elárasztani!

Megsemmisítés



Ne a háztartási hulladékkal együtt ártalmatlanítsa a készüléket! Ehhez az erre kijelölt visszavételi helyeket használja. Előtte a kábel levágásával tegye használhatatlanná a készüléket.

5 év BAUHAUS garancia

A BAUHAUS minden elektromos és motoros készülékre - akkuk, elemek, izzók és kopóalkatrészek kivételével - 5 év garanciát ad a vásárlás dátumától számítva.

A garancia nem érinti a vásárló törvényi szavatossági jogait.

A készülék garanciaidő alatt fellépő hibáit a BAUHAUS saját belátása szerint elhárítja (javítás), vagy csere készüléket biztosít, vagy a készülék visszaadása ellenében megtéríti a vételárat. További igények nem származtathatók a garanciából.

A garancia nem terjed ki azokra a hibákra és elhasználódási jelenségekre, amelyek a használat során szokásos kopásra, szakszerűtlen kezelésre vagy hiányzó karbantartásra vezethetők vissza, vagy a vásárló számára a vásárláskor ismertek voltak. A garancia megszűnik, ha a vásárló felnyitja vagy felnyitattja a készülék burkolatát.

A garanciából származó igényeket a vásárló a készülék és a pénztárblock bemutatásával minden BAUHAUS áruházban érvényesítheti a vásárlás dátumától számított 5 éven belül.

Kapcsolattartási e-mail

service@bauhaus.info



Prevod originalnih navodil za uporabo

Opozorila k navodilom za uporabo

Z nakupom tega izdelka **NCTP-O 750-1000** ste dobro izbrali.

Pred prvo uporabo natančno preberite navodila za uporabo naprave in dobro spoznajte napravo. Vsa dela na in z tem aparatom se smejo izvajati samo v skladu s pričujočimi navodili za uporabo.

Obvezno upoštevajte varnostna navodila za varno in pravilno uporabo.

Navodila za uporabo skrbno shranite. V primeru menjave lastnika priložite napravi tudi navodila za uporabo.

Simboli v teh navodilih

Simboli, uporabljeni v teh navodilih za uporabo, imajo naslednji pomen:



Nevarnost telesnih poškodb zaradi nevarne električne napetosti

Simbol opozarja na neposredno grozečo nevarnost, ki za posledico lahko ima smrt ali težko telesne poškodbe, če se ne sprožijo ustrezni ukrepi.



Nevarnost telesnih poškodb zaradi splošnega vira nevarnosti

Simbol opozarja na neposredno grozečo nevarnost, ki za posledico lahko ima smrt ali težko telesne poškodbe, če se ne sprožijo ustrezni ukrepi.



Pomemben napotek za nemoteno delovanje.

A Referenca na eno ali več slik. V tem primeru: referenca na sliko A.

→ Referenca na neko drugo poglavje.

Opis izdelka

NCTP-O 750-1000 je črpalka za vodomet za vrtno ribnike in okrasne vodnjake.

- Temperaturna zaščita prek vgrajenega temperaturnega varovala.
- Teleskopski podaljšek z različnimi šobami

Obseg dobave in sestavljanje naprave

<input type="checkbox"/> A		NCTP-O 750/1000
1	Ohišje filtra s filtrirno črpalko	1 kos
2	Prehodni kos	1 kos
3	Teleskopski podaljšek, dvodelni, sestavljen iz zunanje in notranje cevi	1 kos
4	Šobe	4 kosi

Pravilna uporaba

NCTP-O 750-1000, v nadaljevanju imenovan »naprava«, je dovoljeno uporabljati samo, kot sledi:

- Za črpanje običajne vode iz ribnikov za filtre in potočne naprave.
- Obratovanje ob upoštevanju tehničnih podatkov.

Za napravo veljajo naslednje omejitve:

- Nikoli ne uporabljajte v plavalnih ribnikih.
- Nikoli ne črpajte drugih tekočin kot samo vodo.
- Nikoli ne delajte brez pretoka vode.
- Ne uporabljajte v povezavi s kemikalijami, živili, lahko vnetljivimi ali eksplozivnimi materiali.

Varnostna navodila

Od te naprave lahko izhajajo nevarnosti za osebe in stvarne vrednosti, če naprave ne uporabljate strokovno oz. je ne uporabljate v skladu z namenom uporabe ali če ne upoštevate varnostnih predpisov.

To napravo lahko uporabljajo otroci od 8 let naprej in osebe z zmanjšanimi fizičnimi, senzoričnimi ali duševnimi sposobnostmi ali osebe s pomanjkanjem izkušenj in znanja, če so pod nadzorom ali so bili poučeni o varni uporabi naprave in razumejo nevarnosti, ki pri tem nastanejo. Otroci se ne smejo igrati z napravo. Čiščenja in vzdrževanja ne smejo opravljati otroci brez nadzora.

Nevarnosti, ki jih predstavlja kombinacija vode skupaj z elektriko

- V primeru nepravilnega priključka in nestrokovne uporabe predstavlja voda skupaj z elektriko smrtno nevarnost in nevarnost resnih poškodb zaradi udara.
- Preden sežete v vodo, vedno preklopite vse naprave brez napetosti, ki se nahajajo v vodi.

Pravilna električna namestitve

- Električne instalacije morajo ustrezati nacionalnim graditeljskim določilom in jih sme prevzeti samo strokovnjak za elektriko.
- Oseba velja za strokovnjaka za elektriko, ko je kvalificiran zaradi svoje strokovne izobrazbe, znanja in izkušenj in je upravičen, da poveri in presodi delo in ga izvede. Delo strokovnjaka zajema tudi spoznavanje možnih nevarnosti in opazovanje zadevnih regionalnih in nacionalnih norm, predpisov in določil.
- Če imate kakršnakoli vprašanja in probleme, se obrnite na strokovnjaka.
- Priključitev naprave je dovoljena samo, ko se električni podatki naprave in priključek ujemajo. Podatke o napravi najdete na tipski tablici na napravi, na embalaži ali v teh navodilih.
- Napravo morate zavarovati z varovalno napravo za okvarni tok z odmero okvarnega toka maksimalno 30 mA.
- Podaljšek napeljave in električni delilnik (npr. vtičnica) morata biti primerna za uporabo na prostem (zaščiten pred škropljenjem).
- Priključne električne napeljave v nobenem primeru ne smejo imeti manjši presek od gumijastega kabla s kratko oznako H07RN-F. Priključna električna napeljava mora ustrezati standardu DIN VDE 0620.
- Povezave z vtičem zavarujte pred vlago.
- Napravo je dovoljeno povezati le v instalirano vtičnico, ki je v skladu s predpisi.

Varna uporaba

- Aparat naj obratuje le, če v vodi ni ljudi!
- Naprave s poškodovano električno napeljavo ali poškodovanim ohišjem ni dovoljeno uporabljati.
- Naprave ni dovoljeno prenašati ali je vleči za omrežni priključni kabel.
- Vode polagajte tako, da so zaščiteni pred poškodbami, poleg tega pa pazite, da nihče ne more pasti čez njih.
- Ohišje naprave ali pripadajočih delov odpirajte samo, če ste v navodilih izrecno pozvani k temu.
- Na napravi opravljajte samo tista dela, ki so opisana v teh navodilih. Obrnite se samo na pooblaščen servisno službo ali v primeru dvoma na proizvajalca, če težav ni mogoče odpraviti.
- Uporabljajte le originalne nadomestne dele in opremo.
- Naprave v nobenem primeru ni dovoljeno tehnično spreminjati.
- Vtičnice in omrežnega vtiča ni dovoljeno močiti.

Postavitev in priključevanje

Postopek je naslednji:

B

1. Sestavljanje teleskopskega podaljška: Notranjo cev vtaknite v zunanjo cev in zavarujte s tulcem.
2. Vtaknite teleskopski podaljšek v prehodni kos.
3. Zelena šobo vtaknite v teleskopski podaljšek in privijte.
4. Privijte teleskopski podaljšek s prehodnim kosom na črpalko in ga ročno zategnite.
5. Napravo v ribniku postavite vodoravno na trdno podlago brez mulja, tako da bo popolnoma pokrita z vodo.

Zagon



Pozor! Črpalka ne sme delati na suho.

Možne posledice: Črpalka se uniči.

Zaščitni ukrepi: Redno preverjajte vodno gladino. Naprava mora biti nameščena na splošno pod vodno gladino.

Tako pripravite napajanje z elektriko:

Vklop: Priključite napravo na električno omrežje. Ko je vzpostavljena omrežna povezava, se naprava vklopi samodejno.

Izklop: Napravo odklopite od omrežja.

Obratovanje kot črpalka za vodomet

Obliko fontane lahko po postavitvi in priklopu prilagodite tako, da različno globoko privijete šobe.

C

- Obrnite regulacijski ventil na teleskopskem podaljšku, da se prikaže zelena vodna slika.

Odprava težav in motenj

Motnja	Vzrok	Pomoč
Naprava na deluje	- Ni omrežne napetosti	Preverite omrežno napetost
Črpalna zmogljivost ni zadostna	Tekalno kolo blokirano	Očistite tekalno kolo
	Filtrska lupina zamašena	Očistite filtrsko lupino
	Previsoke tlačne izgube v ceveh	Na minimum zmanjšajte dolžine cevi in spojnike ter cevi položite čim bolj naravnost
Naprava se po krajšem času izklopi	Temperatura vode previsoka	Upoštevajte maksimalno temperaturo vode + 35 °C.

Deli, ki se obrabijo

Tekalna enota je potrošni del in zanjo garancija ne velja.

Čiščenje in vzdrževanje



Pozor! Nevarna električna napetost.

Mogoče posledice: Smrt ali hude poškodbe.

Zaščitni ukrepi:

- Električne naprave in instalacije z nazivno napetostjo $U > 12 \text{ V AC}$ ali $U > 30 \text{ V DC}$, ki so nameščene v vodi: Naprave in instalacije izključite iz električnega omrežja, preden sežete v vodo.
- Pred delom na napravi, jo izključite iz električnega omrežja.
- Zaščitite jo pred nenadzorovanim ponovnim vklopom.

Čiščenje ohišja filtra

Aparat po potrebi čistite s čisto vodo in mehko krtačo.

- Nikakor ne uporabljajte agresivnih čistil ali kemijskih raztopin, ker se s tem načne ohišje ali je delovanje naprave lahko okrnjeno.

Očistite črpalko

Postopek je naslednji:

D

1. Odvijte prehodni kos (s teleskopskim podaljškom ali stopenjskim cevnim nastavkom) s črpalke.
2. Sprožite zaskočni kavelj na ohišju filtra in odprite ohišje filtra.
3. Pokrov črpalke obrnite v nasprotno smer urinega kazalca in ga snemite (bajonetno zapiralo).
4. Izvlecite tekalno enoto (magnetna upornost).
5. Vse dele izperite.
6. Sestavite napravo v obratnem vrstnem redu.

Skladiščenje/prezimovanje

Pri zmrzali je potrebno napravo demontirati. Napravo temeljito očistite in jo preverite glede poškodb. Skladiščite jo potopljeno ali napolnjeno ter zavarovano pred zmrzaljo. Vtič ne sme biti pod vodno gladino!

Odlaganje odpadkov



Te naprave ne smete odložiti kot gospodinjski odpadki! Uporabite zato predviden sistem za prevzem. To napravo naredite predtem neuporabno tako, da odrežete kabel.

5 let BAUHAUS garancije

BAUHAUS na vse električne in motorne aparate, razen akumulatorjev, baterij, svetil in obrabnih delov, daje garancijo 5 let od dneva nakupa.

Ta garancija ne vpliva na zakonske garancijske pravice kupca.

Napake na aparatu, ki nastopijo med časom garancije, bo podjetje BAUHAUS po lastni presoji ali odpravilo (popravilo), ali dobavilo nadomestni aparat ali pa v zamenjavo za vračilo aparata povrnilo kupnino. Nadaljnji zahtevki iz naslova garancije niso možni.

Iz garancije so izvzete napake in znaki obrabe, ki so posledica običajne obrabe, nepravilne uporabe ali pomanjkljivega vzdrževanja, ali pa so bili kupcu ob nakupu znani. Garancija preneha, takoj ko kupec ohišje aparata odpre ali da odpreti.

Garancijske zahtevke lahko kupec uveljavlja ob predložitvi aparata in računa v vsaki poslovalnici BAUHAUS v roku 5 let od datuma nakupa.

Kontaktna E-pošta

service@bauhaus.info



Prijevod originalnih uputa za uporabu

Savjeti uz ove upute za upotrebu

Kupnjom **NCTP-O 750-1000** učinili ste dobar izbor.

Prije prve upotrebe uređaja pažljivo pročitajte ovu uputu za upotrebu, te se upoznajte s uređajem. Svi radovi na ovom uređaju i s ovim uređajem smiju se izvoditi samo prema ovim uputama.

U svrhu ispravne i sigurne upotrebe, obvezno se pridržavajte uputa za sigurnost.

Brižno čuvajte ovu uputu za upotrebu. Ako uređaj predate drugome korisniku, obvezno mu prosljedite i ove upute.

Simboli u ovim uputama

Simboli upotrijebljeni u ovim uputama za uporabu imaju sljedeće značenje:



Opasnost od ozljeda zbog opasnog električnog napona

Simbol upućuje na neposredno prijeteću opasnost koja za posljedicu može imati smrt ili teške ozljede ako se ne poduzmu odgovarajuće mjere.



Opasnost od ozljeda zbog općeg izvora opasnosti

Simbol upućuje na neposredno prijeteću opasnost koja za posljedicu može imati smrt ili teške ozljede ako se ne poduzmu odgovarajuće mjere.



Važna napomena za neometano djelovanje.

- A Referenca na jednu ili više slika. U ovom primjeru: referenca na sliku A.
- Referenca na neko drugo poglavlje.

Opis proizvoda

NCTP-O 750-1000je pumpa za prskanje vode za vrtna jezerca i ukrasne bunare.

- Toplinska zaštita zahvaljujući ugrađenom graničniku temperature.
- Teleskopski nastavak s raznim mlaznicama.

Opseg isporuke i sastav uređaja

<input type="checkbox"/> A		NCTP-O
		750/1000
1	Kućište filtra s filterskom pumpom	1 kom.
2	Prijelazni komad	1 kom.
3	Teleskopski nastavak, dvodijelni, sastavljen od vanjske i unutarnje cijevi	1 kom.
4	Mlaznice	4 kom.

Namjensko korištenje

NCTP-O 750-1000, u daljnjem tekstu „uređaj“, smije se upotrijebiti isključivo na sljedeći način:

- Za crpljenje normalne stajaće vode za filtre i potoke.
- Rad uz pridržavanje tehničkih podataka.

Za uređaj vrijede sljedeća ograničenja:

- Nikada ne primjenjujte u jezercima za kupanje.
- Osim vode nikada ne crpите druge tekućine.
- Nikada ne radite bez protoka vode.
- Ne primjenjujte u svezi s kemikalijama, namirnicama, lako zapaljivim ili eksplozivnim materijalima.

Sigurnosne napomene

Neispravna i nenamjenska upotreba ovog uređaja ili nepoštivanje sigurnosnih napomena mogu uzrokovati ozljede i materijalne štete.

Ovaj uređaj smiju upotrebljavati djeca starija od 8 godina i osobe sa smanjenim tjelesnim, osjetilnim ili psihičkim sposobnostima ili s nedovoljnim iskustvom i znanjem ako su pod nadzorom ili ako su podučeni o sigurnoj upotrebi uređaja i razumiju opasnosti koje mogu proizaći iz toga. Djeca se ne smiju igrati uređajem. Čišćenje i održavanje uređaja ne smiju obavljati djeca bez nadzora.

Opasnosti koje nastaju kombinacijom vode i elektriciteta

- Kombinacija vode i struje kod nepropisnog priključka ili nestručnog rukovanja može zbog nastanka strujnog udara uzrokovati smrt ili teška ozljeđivanja.
- Prije nego što dodirnete vodu, uvijek i sve uređaje koji se nalaze u vodi potpuno isključiti iz napona.

Ispravne električne instalacije

- Električne instalacije moraju odgovarati nacionalnim odredbama i smije ih obaviti samo elektrotehnički stručnjak.
- Elektrotehnički stručnjak osoba je koja je na temelju stručne izobrazbe, znanja i iskustva osposobljena i ovlaštena obavljati povjerene radove. Rad stručnjaka obuhvaća i prepoznavanje mogućih opasnosti te poštivanje regionalnih i nacionalnih normi, pravila i propisa.
- Za sva pitanja i probleme obratite se elektrotehničkom stručnjaku.
- Priključivanje uređaja dopušteno je samo kada se električni podaci uređaja podudaraju s podacima električne mreže. Podaci o uređaju nalaze se na označnoj pločici na uređaju, na pakiranju ili u ovim uputama.
- Uređaj mora biti zaštićen sklopkom radi nestanka struje, sa osnovnom izmjerom od maksimalno 30 mA.
- Produžni kablovi i strujni razdjelnici (npr. mnogostruke utičnice) moraju biti prikladne za vanjsko korištenje (zaštićene od štrcajuće vode).
- Vodovi za priključak na strujnu mrežu ne smiju imati manji presjek od voda gumenog crijeva oznake H07RN-F. Produžni kablovi moraju biti usklađeni s DIN VDE 0620.
- Štitite spojnice utikača od vlage.
- Uređaj se smije priključivati samo na propisno instaliranu utičnicu.

Sigurno poduzeće

- Uređaj se smije koristiti samo ako se nitko ne nalazi u vodi!
- Uređaj se ne smije upotrebljavati ako postoji kvar na električnim vodovima ili na kućištu.
- Nikada ne nosite i ne vucite uređaj držeći ga za priključni kabel.
- Vodove postavite tako da se ne mogu oštetiti i da nitko preko njih ne može pasti.
- Kućište uređaja ili pripadajućih dijelova otvarajte samo ako se u uputama to izričito zahtijeva.
- Na uređaju izvodite samo zahvate opisane u ovim uputama. Ako probleme ne možete sami otkloniti, obratite se ovlaštenoj servisnoj službi ili – ako ste u nedoumici – samom proizvođaču.
- Upotrebljavajte samo originalne rezervne dijelove i pribor za uređaj.
- Nikada ne obavljajte tehničke izmjene na uređaju.
- Držite utičnicu i mrežni utikač na suhom.

Postavljanje i priključivanje

Postupite na sljedeći način:

B

1. Sastavite teleskopski nastavak: Utaknite unutarnje u vanjsko crijevo i osigurajte sve natičnom čahurom.
2. Utaknite teleskopski nastavak u prijelazni komad.
3. Utaknite i zategnite željenu mlaznicu u teleskopski nastavak.
4. Navrnite teleskopski nastavak s prijelaznim komadom na pumpu te ga zategnite rukom.
5. Uređaj u jezerce postavite vodoravno na čvrstu podlogu bez blata tako da u potpunosti bude prekriven vodom.

Puštanje u rad



Pozor! Crpka ne smije raditi na suho.

Moguće posljedice: Crpka se uništava.

Mjere zaštite: Redovito kontrolirajte razinu vode. Uređaj se u načelu mora pozicionirati ispod razine vode.

Ovako uspostavljate napajanje strujom:

Uključivanje: Spojite uređaj s električnom mrežom. Uređaj će se automatski uključiti kad se uspostavi električni spoj.

Isključivanje: Odvojite uređaj od električne mreže.

Rad kao pumpa za prskanje vode

Oblik fontane može se prilagoditi nakon postavljanja i priključivanja promjenom dubine zatezanja mlaznica.

C

- Okrećite regulacijski ventil na teleskopskom nastavku dok se ne prikaže željeni vodeni uzorak.

Uklanjanje smetnji

Smetnja	Uzrok	Rješenje
Uređaj ne radi	Nema mrežnog napona	Provjerite napon strujne mreže
Nedostatan protok	Radno kolo blokira	Očistite radno kolo
	Glavni filter je začepljen	Očistite glavni filter
	Previsoki gubici tlaka u vodovima	Duljinu crijeva i spojnih dijelova smanjite na neophodni minimum, a crijeva po mogućnosti polažite tako da ne budu zakrivljena
Uređaj se nakon kratkotrajnog rada isključuje	Temperatura vode je previsoka	Uzmite u obzir da maks. temperatura vode smije biti +35 °C

Potrošni dijelovi

Radna jedinica je potrošni dio te ne podliježe pod jamstvo.

Čišćenje i održavanje



Pozor! Opasan električni napon.

Moguće posljedice: Smrt ili teške ozljede.

Mjere zaštite:

- Električni uređaji i instalacije nazivnog napona $U > 12 \text{ V AC}$ ili $U > 30 \text{ V DC}$, koji su položeni u vodu: Prekinite dovod napona na uređaje i instalacije prije nego što zahvatite u vodu.
- Prije rada na uređaju prekinite dovod napona u uređaj.
- Osigurajte od nenamjernog ponovnog uključjenja.

Čišćenje kućišta filtra

Uređaj po potrebi čistite čistom vodom i mekanom četkom.

- Ni u kojem slučaju ne upotrebljavajte agresivna sredstva za čišćenje ili kemijske otopine jer se time može oštetiti kućište ili utjecati na funkcioniranje samog uređaja.

Očistite pumpu.

Postupite na sljedeći način:

D

1. Odvrnite s pumpe prijelazni komad (s teleskopskim nastavkom ili prilagodnim priključkom crijeva).
2. Otkvačite uklopne kuke s kućišta filtra i otvorite kućište filtra.
3. Poklopac pumpe zakrenite u smjeru suprotnom od kazaljki sata (bajunetni zapor) i skinite.
4. Izvucite radnu jedinicu (magnetski otpornik).
5. Isperite sve dijelove.
6. Uređaj sastavite obrnutim redoslijedom.

Skladištenje/spremanje preko zime

Zbog mogućeg smrzavanja, uređaj se mora demontirati. Provedite temeljito čišćenje, provjerite da uređaj nije oštećen te ga pohranite uronjenog ili napunjenog na mjestu zaštićenom od mraza. Utikač ne smije biti potopljen!

Zbrinjavanje



Ovaj uređaj ne smije se bacati u kućni otpad! Koristite za to, molimo Vas, za to predviđene sisteme preuzimanja. Prije toga onesposobite uređaj odrezivanjem kabela.

Petogodišnje BAUHAUS jamstvo

Za sve električne i motorne uređaje, osim akumulatora, baterija, žarulja i potrošnih dijelova, BAUHAUS daje jamstvo u trajanju od 5 godina od datuma kupnje.

Ovo jamstvo ne umanjuje zakonska jamstvena prava kupca.

Nedostatke na uređaju koji se pojave unutar jamstvenog razdoblja BAUHAUS će po svojoj odluci ili otkloniti (popraviti) ili isporučiti zamjenski uređaj ili refundirati kupovnu cijenu nakon povrata uređaja. Ostali zahtjevi ne mogu se potraživati na temelju jamstva.

Ovo jamstvo ne obuhvaća nedostatke i pojave trošenja nastale habanjem, neispravnim rukovanjem ili nedostatnim održavanjem ili koje su kupcu bile poznate prilikom kupnje. Jamstvo prestaje ako kupac ili druga osoba otvori kućište uređaja.

Kupac može potraživati jamstvene zahtjeve uz predočenje uređaja i blagajničkog računa u svakoj BAUHAUS trgovini u roku od 5 godina od datuma kupnje.

Kontaktna e-adresa

service@bauhaus.info



Превод на оригиналното упътване за употреба

Инструкции към настоящото упътване за употреба

С покупката на продукта **NCTP-O 750-1000** Вие направихте добър избор.

Преди първото използване на уреда внимателно прочетете Ръководството и се запознайте с уреда. Всички работи по и с този уред трябва да се изпълняват в съответствие с настоящето ръководство.

Непременно спазвайте инструкциите за безопасност за правилното и безопасно ползване.

Грижливо съхранете това ръководство. При смяна на собственика, моля, предайте и ръководството.

Символите в това упътване

Символите, използвани в упътването за употреба, имат следното значение:



Опасност от нараняване с опасно електрическо напрежение

Символът указва пряка опасност, последиците от която могат да бъдат смърт или тежки наранявания, ако не бъдат взети съответните мерки.



Опасност от нараняване чрез общ източник на опасност

Символът указва пряка опасност, последиците от която могат да бъдат смърт или тежки наранявания, ако не бъдат взети съответните мерки.



Важно указание за безпроблемно експлоатиране.

A Препратка към една или повече фигури. В този пример: Препратка към фигура А.

→ Препратка към друга глава.

Описание на продукта

NCTP-O 750-1000 е водна помпа за градински езерца и декоративни кладенци.

- Термозащита чрез вграден температурен датчик.
- Телескопично удължение с различни дюзи

Обем на доставката и устройство на уреда

<input type="checkbox"/> A		NCTP-O 750/1000
1	Корпус на филтъра с помпа за филтриране	1 БР
2	Преходник	1 БР
3	Телескопично удължение от 2 части, състоящо се от външна и вътрешна тръба	1 БР
4	Дюзи	4 БР

Употреба по предназначение

NCTP-O 750-1000, нататък наричан "уред", може да се използва само така, както е описано по-долу:

- За изпомпване на обикновена езерна вода за филтърни и водни каскади.
- Експлоатация при спазване на техническите данни.

За уреда са валидни следните ограничения:

- Не използвайте уреда в плувни басейни.
- Никога не използвайте други течности освен вода.
- Никога не използвайте уреда без вода.
- Не използвайте уреда заедно с химикали, хранителни продукти, лесно запалими или взривоопасни вещества.

Указания за безопасност

От този уред могат да произтекат опасности за хората и имуществото, ако същият се използва неправилно, респ. не по предназначение или ако не се спазват указанията за безопасност.

Този уред може да се използва от деца над 8 години, както и от лица с ограничени физически, сензорни или умствени способности или от лица, на които липсват опит и познания, ако това се извършва под надзор или те бъдат инструктирани относно безопасната употреба на уреда и разбират възникващите вследствие на това опасности. Деца не бива да играят с уреда. Почистването и потребителската поддръжка не могат да се извършват от деца, ако те са без надзор.

Рискове, породени от комбинацията между вода и електричество

- Комбинацията от вода и електричество може да доведе при неправилно свързване към захранването или при неправилна работа с уреда до сериозни наранявания от токов удар.
- Преди да бъркате във водата винаги изключвайте от напрежение всички намиращи се във водата уреди.

Електрическо инсталиране съгласно предписанията

- Електрическите инсталации трябва да отговарят на националните разпоредби за изграждане и могат да се правят само от специализиран електро персонал.
- Дадено лице се счита за специалист по електро, ако е квалифицирано и упълномощено въз основа на своето професионално образование, познания и опит да оценява и извършва възложената му работа. Работата като специалист обхваща също разпознаването на възможни опасности и спазването на действащите регионални и национални стандарти, предписания и разпоредби.
- При въпроси и проблеми се обръщайте към електроспециалист.
- Свързването на уреда е разрешен само тогава, когато електрическите данни на уреда и токовото захранване съвпадат. Данните за уреда се намират върху заводската табела на уреда, върху опаковката или в настоящето ръководство.
- Уредът трябва да е обезопасен със защитно съоръжение за ток на утечка с номинален ток на утечка от максимум 30 mA.
- Удължаващи кабели и токови разпределители (напр. многогнездови контакти) трябва да са подходящи за използване на открито (защитени от пръски вода).
- Захранващите проводници за връзка с електрическата мрежа не трябва да са с по-малко сечение от гугените маркучи с кратко обозначение H07RN-F. Удължаващите проводници трябва да съответстват на DIN VDE 0620.
- Защитете от влагата контактните съединения.
- Свържете уреда само към инсталиран според предписанията контакт.

Безопасна работа

- Експлоатирайте уреда само, ако във водата няма хора!
- При дефектни електрически проводници или дефектен корпус уредът не бива да се използва.
- Не носете, съответно не теглете уреда за захранващия кабел.
- Полагайте проводниците така, че да са предпазени от повреди и обърнете внимание на това, никой да не може да се спъне в тях.
- Отваряйте корпуса на уреда или на принадлежащите му части, само ако това се изисква изрично в ръководството.
- Извършвайте само работи по уреда, които са описани в това ръководство. Ако проблемите не могат да се отстранят, обърнете се към упълномощен филиал на клиентската служба или при съмнения към производителя.
- Използвайте само оригинални резервни части и оригинални аксесоари за уреда.
- Никога не извършвайте технически промени по уреда.
- Поддържайте контакта и мрежовия щепсел сухи.

Монтаж и свързване

Процедирайте по следния начин:

В

1. Сглобете телескопичното удължение: Поставете вътрешната тръба във външната тръба и осигурете с втулката с холендрова гайка.
2. Поставете телескопичното удължение в преходника.
3. Поставете и завинтете желаната дюза в телескопичното удължение.
4. Завийте телескопичното удължение с преходника на помпата и затегнете на ръка.
5. Поставете уреда във водния басейн върху твърда, незамърсена с тиня основа така, че да е напълно покрит с вода.

Пускане в експлоатация



Внимание! Помпата не трябва да работи без вода.

Възможни последствия: Помпата ще се повреди.

Предпазни мерки: Проверявайте редовно нивото на водата. Уредът по принцип трябва да е позициониран под водното равнище.

Свържете електрозахранването по следния начин:

Включване: Свържете уреда към електрическата мрежа. Уредът се включва веднага, след като електрозахранването бъде възстановено.

Изключване: Изключете уреда от електрическата мрежа.

Експлоатация като водна помпа за фонтан

След поставянето и свързването, формата на фонтана може да се регулира чрез различна дълбочина на завиване на дюзите.

С

- Въртете регулиращия вентил на телескопичното удължение, докато се получи желаната водна картина.

Отстраняване на повреди

Повреда	Причина	Отстраняване
Уредът не работи	Номиналното напрежение липсва	Проверете напрежението в мрежата
Недостатъчна мощност на изпомпване	Блокирало е работното колело	Почистете работното колело
	Филтърът е запушен	Почистете филтъра
	Прекалено големи падове на налягане в проводите	Намалете дължината на маркучите и свързващите части до минимум, по възможност разположете маркучите прави
След кратко време работа уредът изключва	Температурата на водата е прекалено висока	Спазвайте максималната температура от + 35 °C

Бързо износващи се части

Роторът е подлежаща на изхабяване част и не е включен в гаранцията.

Почистване и поддръжка



Внимание! Опасно електрическо напрежение.

Възможни последствия: Смърт или тежки наранявания.

Предпазни мерки:

- Електрически уреди и инсталации с изчислено напрежение $U > 12 \text{ V AC}$ или $U > 30 \text{ V DC}$, които са във вода: Изключете захранването с напрежение на уредите и инсталациите, преди да бъркате във водата.
- Преди работи по уреда, изключете уреда от електрическата мрежа.
- Обезопасете срещу неволно повторно включване.

Почистване на корпуса на филтъра

При нужда почиствайте уреда с чиста вода и с мека четка.

- В никакъв случай не използвайте агресивни почистващи препарати или химически разтвори, тъй като корпусът може да се повреди или да се наруши начинът на функциониране.

Почистете помпата

Процедирайте по следния начин:

D

1. Отвийте преходника (с телескопично удължение или стъпаловиден накрайник за маркуч) от помпата.
2. Задействайте фиксиращата кука на корпуса на филтъра и отворете корпуса на филтъра.
3. Завъртете капака на помпата срещу часовниковата стрелка и го отстранете (байонетно затваряне).
4. Извадете двигателната секция (магнитно съпротивление).
5. Промийте всички части.
6. Сглобете уреда в обратна последователност.

Съхранение/Зазимяване

При опасност от слана и замръзване уредът трябва да се демонтира. Почистете уреда основно, проверете го за повреди и го съхранявайте потопен или напълнен и защитен от измръзване. Щепселът не трябва да се мокри!

Изхвърляне



Този уред не бива да се изхвърля като битов отпадък! Моля, използвайте предвидената за целта система за обратно приемане. Преди това отрежете кабелите, за да не може уреда да се използва.

5 години гаранция от BAUHAUS

BAUHAUS дава гаранция от 5 години от датата на покупка за всички електрически и задвижвани с двигател уреди, с изключение на акумулатори, батерии, осветителни тела и износващи се части.

Законовите гаранционни права на купувача остават незасегнати от гаранцията.

При дефект на уред, възникнал по време на гаранционния срок, BAUHAUS по собствено усмотрение или отстранява дефекта (ремонт), или доставя в замяна друг уред, или възстановява сумата за покупката срещу връщане на уреда. Допълнителни по-големи претенции не могат да произтекат от гаранцията.

От тази гаранция са изключени дефекти и прояви на износване, които са в следствие на обичайно износване при употреба, неправилно боравене или липсваща поддръжка, или са били известни на клиента при покупката. Гаранцията отпада, ако клиентът отвори или възложи на друго лице отварянето на корпуса на уреда.

Гаранционни претенции могат да се предявяват от клиента при представяне на уреда и на касовия бон във всеки BAUHAUS в рамките на 5 години от датата на покупка.

Имейл за контакт

service@bauhaus.info



Перевод руководства по эксплуатации - оригинала

Указания к настоящему руководству по эксплуатации

Приобретая данную продукцию **НСТР-О 750-1000**, Вы сделали хороший выбор.

Перед первым использованием прибора тщательно прочитайте инструкцию по эксплуатации и ознакомьтесь с прибором. Все работы с данным прибором и на нем разрешается проводить только при соблюдении условий данного руководства по эксплуатации.

Для обеспечения правильной и безопасной эксплуатации обязательно соблюдайте инструкции по технике безопасности.

Тщательно храните данную инструкцию по эксплуатации. В случае изменения владельца, передайте ему также и инструкцию по эксплуатации.

Символы, используемые в данном руководстве по эксплуатации

Используемые в данном руководстве по эксплуатации символы обозначают следующее:



Опасность получения телесных повреждений от опасного электрического напряжения.

Символ указывает на непосредственно угрожающую опасность, вследствие которой может наступить смерть или могут образоваться тяжелые травмы, если не будут приняты соответствующие меры.



Опасность получения телесных повреждений от общего источника опасностей

Символ указывает на непосредственно угрожающую опасность, вследствие которой может наступить смерть или могут образоваться тяжелые травмы, если не будут приняты соответствующие меры.



Важное указание для обеспечения безотказной функции.

A Ссылка на один или несколько рисунков. В этом примере: ссылка на рис. А.

→ Ссылка на другую главу.

Описание изделия

НСТР-О 750-1000 Это фонтанный насос для садовых прудов и декоративных фонтанчиков.

- Для защиты от перегрева имеется встроенный термодатчик.
- Телескопический удлинитель с различными соплами

Комплект поставки и конструкция аппарата

<input type="checkbox"/> A		НСТР-О 750/1000
1	Корпус фильтра с насосом фильтра.	1 шт.
2	Переходник	1 шт.
3	Телескопическое удлинение, состоящее из 2-х частей - внешней трубки и внутренней трубки	1 шт.
4	Сопла	4 шт.

Использование прибора по назначению

НСТР-О 750-1000, далее называемое "Устройство", разрешается использовать исключительно так, как указано ниже:

- Для перекачивания обычной воды из водоемов для фильтровальных установок и декоративных ручьев.
- Эксплуатация при соблюдении технических данных.

На прибор распространяются следующие ограничения:

- Использовать в прудах для плавания не разрешается.
- Никогда не перекачивайте другие жидкости, кроме воды.
- Никогда не эксплуатируйте без протока воды.
- Не использовать в контакте с химикатами, пищевыми продуктами, легковоспламеняющимися или взрывчатыми материалами.

Указания по мерам предосторожности

От данного устройства может исходить опасность для людей и материальных ценностей, если оно будет использоваться ненадлежащим образом или не по назначению, или если не будут соблюдаться указания по технике безопасности.

Дети от 8 лет и старше, а также люди с ограниченными физическими, органолептическими или ментальными возможностями, люди с небольшим опытом и объемом знаний могут пользоваться этим устройством, находясь при этом под контролем взрослых или получив от них советы по безопасному обращению с устройством и поняв опасности при работе с ним. Дети не должны играть с устройством. Дети не должны чистить или ремонтировать устройство без надлежащего контроля со стороны взрослых.

Опасность из-за контакта воды с электричеством

- При неправильном подключении или ненадлежащем обращении контакт воды с электричеством может привести к смерти или тяжёлым повреждениям от удара током.
- Прежде чем погрузить руки в воду, обязательно отключите все находящиеся в воде приборы от источника напряжения.

Электрический монтаж согласно предписанию

- Электромонтаж должен соответствовать национальным строительным инструкциям и должен производиться только специалистами - электриками.
- Лицо считается специалистом – электриком, только когда оно на основании профессионального обучения, знания и опыта подходит для выполнения и оценки порученных работ. Выполнение работы в качестве специалиста включает в себя знание возможных опасностей и соблюдение определенных региональных и национальных норм, директив и предписаний.
- При возникновении вопросов и проблем обращайтесь к специалисту-электрику.
- Подсоединение прибора можно производить только в том случае, когда электрические характеристики прибора совпадают с данными источника тока. Данные прибора находятся на заводской табличке, на упаковке или в данном руководстве.
- Прибор должен быть защищен посредством защитного устройства от тока повреждения с максимальным расчетным током 30 мА.
- Удлинитель и распределители (например, колодки) должны быть предназначены для использования на открытом воздухе (защищены от водяных брызг).
- Поперечное сечение присоединительных электропроводов не должно быть меньше поперечного сечения резиновых шлангов с маркировкой H07RN-F. Удлинительные провода должны отвечать требованиям нормы DIN VDE 0620.
- Защитите разъемные соединения от попадания влаги.
- Подключайте прибор только к розетке, смонтированной по инструкции.

Надёжная эксплуатация

- Эксплуатируйте прибор только тогда, когда в воде никто не находится!
- Устройство нельзя использовать, если повреждена электрическая проводка или корпус.
- Не переносите и не тяните устройство, держа его за электрический кабель!
- Укладывайте кабель с защитой от повреждений и убедитесь в том, что через него нельзя споткнуться.
- Открывайте корпус устройства или принадлежащие к нему части только тогда, если в руководстве по эксплуатации на это четко указано.
- В устройстве нужно выполнять только те работы, которые описаны в данном руководстве по эксплуатации. Если трудности в работе устройства не устраняются, тогда просим обратиться в авторизованную сервисную службу или в случае сомнения прямо к изготовителю.
- Используйте только оригинальные запасные части и оригинальные комплектующие к устройству.
- Запрещается вносить изменения в конструкцию устройства.
- Розетку и сетевой штекер беречь от попадания влаги.

Установка и подсоединение

Необходимо выполнить следующие действия:

В

1. Собрать телескопическое удлинение. Вставить внутреннюю трубку во внешнюю трубку и закрепить накидной втулкой.
2. Телескопическое удлинение насадить на переходник.
3. Подходящее сопло вставить в телескопическое удлинение и вкрутить его.
4. Телескопическое удлинение с переходником накрутить на насос и прочно затянуть рукой.
5. Прибор установить в водоеме горизонтально на твердом, свободном от шлама основании так, чтобы он полностью покрывался водой.

Пуск в эксплуатацию



Внимание! Насос не должен работать всухую.

Возможные последствия: Насос выйдет из строя.

Меры защиты: Регулярно контролировать уровень воды. Принципиально данное устройство должно размещаться под водой.

Подайте электропитание следующим образом:

Включение: Подсоедините прибор к сети. Прибор включается автоматически при подключении к сети.

Выключение: Отключите устройство от сети.

Работа в качестве фонтанного насоса

Форму фонтана можно менять после размещения и подключения насос, вкручивая сопло на разную глубину.

С

- Поворачивайте регулировочный клапан на телескопическом удлинении до тех пор, пока не создадите нужную форму струй фонтана.

Устранение неисправностей

Неисправность	Причина	Устранение
Прибор не работает	Отсутствует напряжение сети	Проверить напряжение сети
Недостаточная мощность	Заклинило рабочее колесо	Почистить рабочее колесо
	Загрязнена фильтровальная чаша	Почистить фильтровальную чашу
	Слишком высокие потери в линиях	Длину шланга и соединительных частей снизить до минимума, шланги проложить по возможности прямо
После короткой работы прибор отключается	Слишком высокая температура воды	Соблюдать максимальную температуру воды + 35 °С

Изнашивающиеся детали

Рабочий узел является изнашивающейся частью, гарантийное обязательство на него не распространяется.

Очистка и уход



Внимание! Опасное электрическое напряжение.

Возможные последствия: Смерть или тяжелые травмы.

Меры защиты:

- Электрические приборы и установки с расчетным номинальным напряжением $U > 12$ В переменного тока или $U > 30$ В постоянного тока, которые находятся в воде: перед прикосновением к воде отключать напряжение, подаваемое на приборы и установки.
- Перед работами на приборе отключать подаваемое на него напряжение.
- Обеспечивать защиту от непреднамеренного включения.

Почистить корпус фильтра

В случае необходимости выполняйте чистку прибора чистой водой и мягкой щеткой.

- Ни в коем случае не применяйте агрессивные моющие средства или химические растворы, так как они могут разрушить корпус или отрицательно воздействовать на функционирование прибора.

Прочистить насос

Необходимо выполнить следующие действия:

D

1. Переходник (с телескопическим удлинением или со ступенчатым шланговым наконечником) открутить от насоса.
2. Нажать фиксаторные крючки на корпусе фильтра и открыть кожух фильтра.
3. Крышку насоса повернуть против хода часовой стрелки и снять (штуковой затвор).
4. Рабочий узел вынуть (преодолев сопротивление магнита)
5. Все части промыть.
6. Собрать прибор в обратной последовательности.

Хранение зимой

При наступлении морозов аппарат необходимо демонтировать. Тщательно вычистите прибор, проверьте, нет ли повреждений, и храните его в погруженном или заправленном состоянии, без замерзания. Штекер не должен находиться в воде!

Утилизация



Не утилизировать данный прибор вместе с домашним мусором! Используйте предусмотренную для этого систему. Приведите устройство в состояние, непригодное для использования, путем отрезания кабеля.

5 лет гарантии от BAUHAUS

Фирма BAUHAUS предоставляет гарантию 5 лет со дня продажи на все изделия с приводом от двигателя; гарантия не распространяется на аккумуляторы, батареи, осветительные средства и на быстроизнашивающиеся детали и узлы.

Гарантия не затрагивает определяемые законом права покупателя.

В течение гарантийного срока при обнаружении каких-либо дефектов устройства фирма BAUHAUS сама решает, устранить ли дефект (ремонт), поставить другое устройство на замену или вернуть деньги в размере покупной цены вместо возвращаемого устройства. Никакие другие претензии не могут быть удовлетворены в рамках гарантии.

Гарантия не распространяется на дефекты и на явления, вызываемые естественным износом, ненадлежащим обращением или отсутствием техобслуживания, а также на дефекты, которые были известны покупателю при покупке. Гарантия не действует, если покупатель открыл корпус устройства или организовал такое вскрытие.

Гарантийные претензии могут быть предъявлены покупателем с предъявлением устройства и кассового чека в любом представительстве фирмы BAUHAUS в течение 5 лет со дня приобретения товара.

Адрес эл. почты
service@bauhaus.info



Oversættelse af den originale brugsanvisning

Henvisninger vedrørende denne brugsanvisning

Med dit køb af **NCTP-O 750-1000** har du truffet et godt valg.

Inden du bruger apparatet første gang, er det vigtigt, at du læser brugsanvisningen grundigt igennem og gør dig fortrolig med apparatet. Alle arbejder på og med dette apparat må kun udføres iht. foreliggende vejledning.

Sikkerhedshenvisningerne skal ubetinget overholdes for korrekt og sikker anvendelse.

Opbevar denne brugsanvisning omhyggeligt. Ved ejerskifte, videregiv venligst brugsanvisningen.

Symboler i denne vejledning

De anvendte symboler i denne brugsanvisning har følgende betydning:



Fare for personskade pga. farlig elektrisk spænding

Symbolet advarer mod en umiddelbar truende fare, som kan have død eller svære kvæstelser til følge, hvis de pågældende forholdsregler ikke følges.



Fare for personskade pga. en generel farekilde

Symbolet advarer mod en umiddelbar truende fare, som kan have død eller svære kvæstelser til følge, hvis de pågældende forholdsregler ikke følges.



Vigtige instruktioner for en problemfri anvendelse.

A Henvisning til en eller flere illustrationer. I dette eksempel: Henvisning til Figur A.

→ Henvisning til et andet kapitel.

Produktbeskrivelse

NCTP-O 750-1000 er en springvandspumpe til havebassiner og pyntebrønde.

- Termobeskyttelse gennem en indbygget temperaturkontrol.
- Teleskopforlængelse med forskellige dyser

Leveranceindhold og opbygning af apparatet

<input type="checkbox"/> A		NCTP-O
		750/1000
1	Filterhus med filterpumpe	1 stk.
2	Forbindelsesled	1 stk.
3	Teleskopforlængelse, todelt, bestående af yderrør og inderrør	1 stk.
4	Dyser	4 stk.

Anvendelse i henhold til bestemmelser

NCTP-O 750-1000, herefter kaldet "enheden", må udelukkende anvendes på følgende måde:

- Til pumpning af almindeligt bassinvand til filter- og vandløbsanlæg.
- Drift ved overholdelse af de tekniske data.

Der gælder følgende restriktioner for apparatet:

- Må ikke anvendes i svømmedamme.
- Anvend aldrig andre væsker end vand.
- Må aldrig betjenes uden gennemstrømning af vand.
- Må ikke sættes i forbindelse med kemikalier, levnedsmidler, let brændbare eller eksplosive stoffer.

Sikkerhedsanvisninger

Dette apparat kan medføre fare for personer og materielle værdier, hvis det anvendes usagkyndigt eller i modstrid med anvendelsesformålet, eller hvis sikkerhedsanvisningerne ikke følges.

Dette apparat kan bruges af børn fra 8 år og derover og personer med nedsatte fysiske, sensoriske eller mentale evner eller manglende erfaring og viden, når de er under opsyn eller får instruktion i sikker brug af apparatet og forstår de dermed forbundne risici. Børn må ikke lege med apparatet. Rengøring og vedligeholdelse må ikke udføres af børn uden opsyn.

Farer ved kombinationen af vand og elektricitet

- Kombinationen af vand og elektricitet kan ved ikke-forskriftsmæssig tilslutning eller usaglig håndtering medføre død eller svære kvæstelser pga. elektrisk chok.
- Træk altid netstikket ud til alle enheder der befinder sig i vandet, før du stikker hånden ned i vandet.

Forskriftsmæssig elektrisk installation

- Elektriske installationer skal overholde de nationale byggebestemmelser og må kun udføres af en autoriseret elektriker.
- En person betragtes som autoriseret elektriker, hvis vedkommende som følge af sin faglige uddannelse, sin viden og erfaring er i stand til og berettiget til at bedømme og udføre det arbejde, som er blevet overdraget til vedkommende. Arbejdet som autoriseret elektriker omfatter også erkendelse af eventuelle farer og hensyntagning til relevante regionale og nationale normer, forskrifter og bestemmelser.
- Ved spørgsmål og problemer rettes henvendelse til en autoriseret el-installatør.
- Det er kun tilladt at tilslutte apparatet, hvis de elektriske data for apparatet og strømforsyningen stemmer overens. Apparatets data befinder sig på apparatets typeetikette og på indpakningen eller i denne brugsanvisning.
- Apparatet skal afsikres med lækageafbryder indstillet til en nominal fejlstrøm på maksimalt 30 mA.
- Forlængerledning og strømfordeler (f. eks. strømskinne) skal i anvendelsen være placeret frit (stænk-tæt).
- Nettilslutningsledningerne må ikke have et mindre tværsnit end gummiledninger af typen H07RN-F.
- Forlængerledninger skal overholde kravene i DIN VDE 0620 .
- Beskyt stikforbindelserne mod fugtighed.
- Tilslut kun apparatet til en forskriftsmæssigt installeret stikdåse.

Sikker drift

- Brug kun apparatet, når der ikke er personer i bassinet!
- Ved defekte elektriske ledninger eller defekt kabinet må apparatet ikke anvendes.
- Bær eller træk ikke apparatet i den elektriske ledning.
- Opbevar ledninger, så de er beskyttet mod beskadigelse, og pas på, at ingen kan falde over dem.
- Apparatets kabinet eller tilhørende dele må kun åbnes, hvis du udtrykkeligt bliver opfordret til det i vejledningen.
- Der må kun gennemføres arbejde på apparatet, som er beskrevet i denne vejledning. Henvend dig til et autoriseret serviceværksted eller i tvivlstilfælde til producenten, hvis det ikke er muligt at afhjælpe problemerne.
- Anvend kun originale reservedele og originalt tilbehør til apparatet.
- Foretag aldrig tekniske ændringer på apparatet.
- Hold stikdåsen og netstikket tørt.

Opstilling og tilslutning

Sådan gør du:

B

1. Samling af teleskopforlængelsen: Indsæt inderrøret i yderrøret, og sørg for at sikre det med omløbermøtrikken.
2. Sæt teleskopforlængelsen i forbindelsesledet.
3. Sæt den ønskede dyse i teleskopforlængelsen, og drej den i.
4. Skru teleskopforlængelsen med forbindelsesled på pumpen, og spænd godt til.
5. Opstil apparatet i bassinet på et fast, slamfrit underlag så vandret, at det er helt dækket med vand.

Ibrugtagning



OBS! Pumpen må ikke løbe tør for vand.

Mulige følger: Pumpen bliver ødelagt.

Forholdsregler: Kontroller med jævne mellemrum vandstanden. Apparatet skal være anbragt under vandets overflade.

Sådan tilsluttes strømforsyningen:

Tilslutning: Forbind apparatet til strømnettet. Apparatet tilsluttes straks, når strømforbindelsen er etableret.

Frakobling: Afbryd strømmen til enheden.

Funktion som fontænepumpe

Fontænenes form kan efter opstilling og tilslutning tilpasses ved at dreje dyserne i forskellige dybder.

C

- Drej reguleringsventilen på teleskopforlængelsen, indtil det ønskede vandbillede vises.

Afhjælpning af fejl

Fejl	Arsag	Afhjælpning
Apparatet kører ikke	Netspænding mangler	Kontroller netspændingen
Kapacitet utilstrækkelig	Løbehjulet er blokeret	Rengør løbehjulet
	Filterskålen er tilstoppet	Rengør filterskålen
	For store tryktab i ledningerne	Afkort slangelængde og forbindelsesdele til et minimum. Træk så vidt muligt slangerne lige.
Apparatet slår fra efter kort tids drift	Vandtemperaturen er for høj	Sørg for vandtemperatur på maks. +35 °C

Lukkedele

Pumpehjulet er en sliddele og er ikke omfattet af garantien.

Rengøring og vedligeholdelse



Forsigtig! Førlig elektrisk spænding.

Mulige følger: Død eller alvorlige kvæstelser.

Beskyttelsesforanstaltninger:

- Elektriske apparater og installationer med mærkespænding $U > 12 \text{ V AC}$ eller $U > 30 \text{ V DC}$, som ligger i vandet: Kobl apparater og installationer fra strømmen, før du stikker hånden ned i vandet.
- Før du udfører arbejde på apparatet, skal du koble strømmen fra.
- Sikr mod utilsigtet genstart.

Rengør filterhuset

Rengør ved behov apparatet med rent vand og en blød børste.

- Anvend under ingen omstændigheder aggressive rengøringsmidler eller kemiske opløsninger, da kabinettet herved kan blive angrebet, eller funktionen kan blive forringet.

Rengør pumpen

Sådan gør du:

D

1. Skru forbindelsesleddet (med teleskopforlængelse eller slangetylen med tilslutningstrin) af pumpen.
2. Løn låsehagen på filterhuset, og åbn filterhuset.
3. Drej pumpelåget mod urets retning, og fjern det (bajonetlås).
4. Træk løbeenheden ud (magnetmodstand).
5. Alle dele skylles.
6. Sæt apparatet sammen i omvendt rækkefølge.

Opbevaring/overvintring

Ved frost skal apparatet afmonteres. Rengør apparatet grundigt, kontroller det for beskadigelse og opbevar det frostfrit i neddykket eller fyldt tilstand. Stikket må ikke oversvømmes!

Bortskaffelse



Dette apparat må ikke bortskaffes som husholdningens affald! Benyt venligst det dertil indrettede tilbagetagelsessystem. Gør apparatet ubrugeligt først ved at skære kablet af.

5 års BAUHAUS-garanti

BAUHAUS yder 5 års garanti fra købsdatoen på alle el- og motordrevne apparater. Batterier, pærer og sliddele er dog ikke omfattet af garantien.

Købers garantirettigheder i henhold til loven berøres ikke af denne garanti.

Forekommer der fejl på et apparat i garantiperioden, vil BAUHAUS efter eget skøn enten afhjælpe fejlen (reparation), bytte apparatet til et nyt eller udbetale købsprisen mod returnering af apparatet. Videregående krav kan ikke udledes af garantien.

Fejl og tegn på slid, der skyldes almindelig slitage, ukorrekt håndtering eller manglende vedligeholdelse, eller som kunden var bekendt med ved købet, er ikke omfattet af garantien. Garantien bortfalder, hvis kunden åbner apparatet eller lader det åbne.

Kunden kan mod forvisning af apparatet og kassebonen gøre garantikrav gældende i enhver BAUHAUS-forretning i 5 år fra købsdatoen.

Kontakt pr. e-mail

service@bauhaus.info



Øversettelse av den originale bruksanvisningen

Merknader til denne bruksanvisningen

Med kjøpet av produktet **NCTP-O 750-1000** har du gjort et godt valg.

Les denne bruksanvisningen nøye og gjør deg kjent med apparatet før du tar det i bruk første gang. Alt arbeid på og med dette apparatet skal gjennomføres etter de anvisninger som foreligger.

Ta hensyn til sikkerhetsanvisningene for riktig og sikker bruk av apparatet.

Ta godt vare på denne bruksanvisningen. Hvis apparatet selges skal bruksanvisningen følge med.

Symboler i denne bruksanvisningen

Symbolene i denne bruksanvisningen har følgende betydning:



Fare for personskade ved farlig elektrisk spenning

Symbolet henviser til en akutt truende fare som kan medføre alvorlige personskader eller død, dersom ikke de nødvendige forholdsregler treffes.



Fare for personskade ved en generell risikokilde

Symbolet henviser til en akutt truende fare som kan medføre alvorlige personskader eller død, dersom ikke de nødvendige forholdsregler treffes.



Viktige anvisninger for feilfri funksjon.

A Det vises til en eller flere illustrasjoner. I dette eksempelet: Det vises til illustrasjon A.

→ Det vises til et annet kapitell.

Produktbeskrivelse

NCTP-O 750-1000 er en fontenepumpe for hagedammer og pyntebrønner.

- Temperaturbeskyttelse med innebygd temperaturregulator.
- Teleskopforlengelse med forskjellige dyser

Leveringsomfang og montering av enheten

<input type="checkbox"/> A		NCTP-O
		750/1000
1	Filterhus med filterpumpe	1 ST
2	Overgangsstykke	1 ST
3	Teleskopforlengelse, 2-delt, med et ytre og et indre rør	1 ST
4	Dyser	4 ST

Tilsiktet bruk

NCTP-O 750-1000, i fortsettelsen kalt "utstyret", må kun brukes på følgende måte:

- For pumping av normalt damvann eller mating av filter og bekkeløpanlegg.
- Drift ved overholdelse av tekniske data.

Følgende restriksjoner gjelder for apparatet:

- Skal ikke brukes i svømmebaseng.
- Bruk aldri apparatet til å pumpe andre væsker enn vann.
- Skal aldri brukes uten vanngjennomstrømning.
- Skal ikke brukes i forbindelse med kjemikalier, næringsmidler, lett brennbare eller eksplosive stoffer.

Sikkerhetsanvisninger

Hvis apparatet brukes på feil måte eller til et formål det ikke er konstruert for, eller hvis sikkerhetsanvisningene ikke følges kan det likevel oppstå fare for personskader og materielle skader.

Dette apparatet kan brukes av barn som er 8 år eller eldre, samt av personer med reduserte fysiske, sensoriske eller mentale begrensninger, eller som mangler erfaring og kunnskap, hvis de er under oppsikt eller har fått opplæring i riktig bruk av apparatet, og forstår farene forbundet med å bruke dette. Barn må ikke leke med apparatet. Rengjøring eller brukervedlikehold må ikke utføres av barn uten at de er under oppsikt.

Farer pga. kombinasjon av vann og elektrisitet

- Kombinasjonen av vann og elektrisitet kan ved ikke forskriftsmessig tilkobling og feil håndtering føre til død eller alvorlige skader pga. elektrisk støt.
- Før du berører vannet, må nettstøpslene for alle apparater som befinner seg i vannet alltid trekkes ut.

Forskriftsmessig elektrisk installasjon

- Elektriske installasjoner må tilsvare nasjonale installasjonsforskrifter og må kun gjennomføres av en fagperson.
- En person teller som elektrofagperson, hvis vedkommende på grunn av faglig utdanning, kunnskap og erfaring er skikket og berettiget til å vurdere og utføre arbeidene vedkommende får tildelt. Arbeidet som fagperson omfatter også å oppdage mulige farer og følge gjeldende regionale og nasjonale normer, forskrifter og bestemmelser.
- Kontakt en elektrofagperson ved spørsmål og problemer.
- Tilkoblingen av apparatet er bare tillatt når de elektriske dataene til apparatet og strømforsyningen stemmer overens. Apparatdataen finner du på typeskiltet på apparatet, på forpakningen og i denne bruksanvisningen.
- Apparatet må være sikret gjennom en jordfeilbryter med en utløserstrøm på maksimalt 30 mA.
- Skjøteledninger og strømfordelere (f. eks. stikkkontaktsprede) må disse være beregnet for utendørs bruk (beskyttet mot vannsprut).
- Strømledningen må ikke ha mindre diameter enn gummislangeledninger merket H07RN-F. Skjøteledninger må tilfredsstillende kravene i DIN VDE 0620.
- Beskytt kontakter og koblinger mot fuktighet.
- Apparatet må bare kobles til en forskriftsmessig installert stikkontakt.

Sikker drift

- Produktet må ikke brukes hvis det oppholder seg personer i vannet!
- Ved defekte elektriske ledninger eller hus, må ikke apparatet brukes.
- Aldri bær eller dra apparatet etter ledningen.
- Legg ledningene slik at de er beskyttet mot skader, og slik at ingen kan snuble i dem.
- Åpne huset på apparatet eller tilhørende deler kun hvis det uttrykkelig blir sagt i bruksanvisningen at man skal gjøre det.
- Utfør kun arbeid på dette apparatet som er beskrevet i denne bruksanvisningen. Kontakt autorisert kundeservice eller produsenten ved tvil hvis problemet ikke kan utbedres.
- Bruk kun originale reservedeler og tilbehør for apparatet.
- Utfør aldri tekniske endringer på apparatet.
- Hold stikkontakt og støpsel tørre.

Installasjon og tilkobling

Slik går du frem:

B

1. Montere sammen teleskopforlengelsen: Sett det indre røret i det ytre og sikre med overfalshylsen.
2. Sett teleskopforlengelsen inn i overgangsstykket.
3. Sett ønsket dyse i teleskopforlengelsen og skru inn.
4. Skru teleskopforlengelsen med overgangsstykke på pumpen og trekk til for hånd.
5. Sett opp apparatet vannrett på et fast, slamfritt underlag, slik at det er fullstendig dekket med vann.

Igangsetting



Forsiktig! Pumpene må ikke tørrkjøres.

Mulig følge: Pumpen blir ødelagt.

Forholdsregel: Kontroller vannstanden regelmessig. Enheten må generelt være plassert under vannoverflaten.

Slik setter du opp strømforsyningen:

Slå på: Koble apparatet til strømmettet. Maskinen slår seg på med én gang når strømmen er tilkoblet.

Slå av: Koble apparatet fra strømmettet.

Bruk som fontenepumpe

Formen på fontenene kan tilpasses iht. oppstillingen og tilkoblingen ved at man skrur inn dysene i forskjellig dybde.

C

- Skru på reguleringsventilen på teleskopforlengelsen inntil ønsket vannsprut er innstilt.

Feilretting

Feil	Arsak	Utbedring
Apparatet går ikke	Nettspenning mangler	Kontroller nettspenningen
Pumpekapasitet for lav	Løpehjul blokkert	Rengjør løpehjul
	Filterhus tilstoppet	Rengjør filterhus
	For høyt trykktap i ledningene	Gjør slangen og forbindelsesdeler så kort som mulig, legg slangen så rett som mulig
Apparatet slår seg av etter å ha vært i gang i kort tid	Vanntemperatur for høy	Påse at vanntemperaturen ikke overstiger +35 °C

Slitedeler

Løpehjulet er en slitedel og omfattes ikke av garantien.

Rengjøring og vedlikehold



OBS! Farlig elektrisk spenning.

Mulige konsekvenser: Død eller alvorlige personskader.

Forholdsregler:

- Elektriske apparater og installasjoner med dimensjoneringsspenning $U > 12 \text{ V AC}$ eller $U > 30 \text{ V DC}$ som ligger i vann: Koble apparater og installasjoner spenningsfritt før du berører vannet.
- Koble apparatet fra spenningsfritt før du arbeider på det.
- Sikre mot utilsiktet gjeninnkobling.

Rengjør filterhus

Rengjør apparatet ved behov med rent vann og en myk børste.

- Du må ikke under noen omstendigheter bruke rengjøringsmidler eller løsemidler, da dette kan angripe huset eller svekke apparatets funksjoner.

Rengjør pumpen

Slik går du frem:

D

1. Skru overgangsstykket (med teleskopforlengelse eller justerbar slangetut) fra pumpen.
2. Betjen festekroken på filterhuset og åpne filterhuset.
3. Skru pumpedekslet mot urviseren og ta det av (bajonettlås).
4. Trekk ut løpeenheten (magnetmotstand).
5. Skyll av alle deler.
6. Sett apparatet sammen igjen i omvendt rekkefølge.

Lagring/overvintring

Ved frost må apparatet demonteres. Gjennomfør en grundig rengjøring, kontroller om apparatet har noen skader, og oppbevar det nedsenket i eller fylt med vann, og frostfritt. Pluggen må ikke nedsenkes i vannet!

Kassering



Apparatet skal ikke kasseres som husholdningsavfall! Bruk de fastsatte ordninger for tilbakelevering. Gjør først apparatet ubrukelig ved å kutte av kabelen.

5 år BAUHAUS-garanti

BAUHAUS gir en garanti på 5 år fra kjøpsdato på alle elektro- og motordrevne apparater, unntatt oppladbare batterier, batterier, lysmidler og slitedeler.

Kjøperens lovbestemte garantirettigheter påvirkes ikke av garantien.

Mangler på et apparat som oppstår i løpet av garantitiden, vil BAUHAUS etter egen vurdering enten utbedre (reparasjon), levere et nytt apparat eller betale tilbake kjøpsprisen mot at apparatet returneres. Ytterligere krav kan ikke avledes av garantien.

Unntatt fra denne garantien er mangler og slitasje som kan føres tilbake til vanlig slitasje, feil håndtering eller manglende vedlikehold, eller som var kjent for kjøperen da apparatet ble kjøpt. Garantiansvaret opphører så snart kunden åpner apparatet eller får noen til å åpne det.

Kunden kan fremme garantikrav ved å framvise apparatet og kvitteringen i en hvilket som helst BAUHAUS-butikk innen 5 år fra kjøpsdato.

E-post kontakt

service@bauhaus.info



Översättning av originalbruksanvisningen

Information om denna bruksanvisning

Med din nya produkt **NCTP-O 750-1000** har du gjort ett bra val.

Läs igenom bruksanvisningen noggrant före första användningstillfället och ta reda på hur apparaten fungerar. Alla slags arbeten som utförs på denna apparat får endast genomföras enligt föreliggande instruktioner.

Beakta noga säkerhetsanvisningarna, de är en förutsättning för korrekt och säker användning.

Förvara denna bruksanvisning på ett säkert ställe. Om apparaten byter ägare måste även bruksanvisningen följa med.

Symboler i denna bruksanvisning

Symbolerna som används i denna bruksanvisning har följande betydelse:



Risk för personskador på grund av farlig elektrisk spänning

Symbolen står för en överhängande fara, som kan leda till dödsfall eller allvariga personskador, om inte lämpliga åtgärder vidtas.



Risk för personskador på grund av en allmän riskkälla

Symbolen står för en överhängande fara, som kan leda till dödsfall eller allvariga personskador, om inte lämpliga åtgärder vidtas.



Viktig upplysning för störningsfri funktion.

- B Hänvisning till en eller flera bilder. I detta exempel: Hänvisning till bild A.
- Referens till ett annat kapitel.

Produktbeskrivning

NCTP-O 750-1000 är en vattenspelpump för trädgårdsdammar och fontäner.

- Temperaturskydd via inbyggd temperaturövervakare.
- Teleskopförlängning med olika munstycken

Leveransomfattning och enhetsuppbyggnad

<input type="checkbox"/> A		NCTP-O
		750/1000
1	Filterkabinettet med filterpump	1 ST
2	Ledstycke	1 ST
3	Teleskopförlängning, 2-delat, bestående av ytter- och innersör	1 ST
4	Munstycken	4 ST

Ändamålsenlig användning

NCTP-O 750-1000, som i denna dokumentation betecknas som apparat, får endast användas på följande sätt:

- För att pumpa vanligt dammvatten till filter- och trädgårdsbäcksanläggningar.
- Drift under iakttagande av tekniska data.

För apparaten gäller följande begränsningar:

- Ska inte användas i inte i baddammar.
- Pumpa aldrig andra vätskor än vatten.
- Kör aldrig utan vattengenomströmning.
- Använd inte kombination med kemikalier, livsmedel eller lättantändliga eller explosiva ämnen.

Säkerhetsanvisningar

Det kan utgå fara för personer och materiella värden från den här enheten om den används på ett olämpligt sätt eller i strid mot det avsedda användningssyftet, eller om säkerhetsanvisningarna inte följs.

Den här enheten kan användas av barn som är 8 år eller äldre samt av personer med sänkt fysisk, sensorisk eller mental förmåga eller brist på erfarenhet och kunskap förutsatt att de hålls under uppsikt eller instrueras i hur de använder enheten säkert samt de risker som kan uppstå. Barn får inte leka med enheten. Rengöring och användarunderhåll får inte utföras av barn utan uppsikt.

Faror vid kombination av vatten och elektricitet

- Om anslutningen inte har utförts på föreskrivet sätt eller om apparaten hanteras på olämpligt sätt kan kombinationen av vatten och elektricitet leda till dödsolyckor eller allvarliga personskador pga. elektriska slag.
- Innan du doppar ned handen i vattnet måste du alltid dra ut stickkontakten till all utrustning som befinner sig i vattnet.

Elektrisk installation enligt föreskrift

- Elektriska installationer måste ha utförts i enlighet med nationella bestämmelser och får endast utföras av en behörig elinstallatör.
- En behörig elinstallatör är en person som till följd av sin yrkesutbildning, kunskap och erfarenhet både kan och är berättigad att bedöma och genomföra tilldelade arbetsuppgifter. Sådana arbetsuppgifter som utförs av behörig personal omfattar även förmågan att identifiera möjliga faror samt att beakta gällande regionala och nationella standarder, föreskrifter och bestämmelser.
- Om frågor eller problem uppstår måste du kontakta en elinstallatör.
- Apparaten får endast anslutas om de elektriska data som gäller för apparaten stämmer överens med strömförsörjningen. Apparaterns data anges på typskylten på apparaten, på förpackningen eller i denna bruksanvisning.
- Apparaten måste vara ansluten till en jordfelsbrytare vars dimensionerade felström uppgår till max. 30 mA.
- Förlängningskablar och strömfördelare (t ex grenuttag) måste vara godkända för användning utomhus (dropptåta).
- Nätkablabarns ledningsarea får inte vara mindre än arean i gummikabel med beteckningen H07RN-F.
- Förlängningskablar ska uppfylla kraven som ställs i DIN VDE 0620.
- Skydda stickkontakter från fukt.
- Anslut endast apparaten till ett vägguttag som installerats enligt gällande föreskrifter.

Säker drift

- Använd inte apparaten om personer befinner sig i vattnet.
- Apparaten får inte användas om elkablarna eller kåpan är defekta.
- Bär inte och dra inte apparaten i elkabeln.
- Dra kablabarna så att de är skyddade och inte kan skadas, och att ingen kan snava över dem.
- Öppna apparaterns kåpa eller tillhörande delar endast när du uttryckligen uppmanas till detta i bruksanvisningen.
- Genomför endast arbeten på apparaten, som beskrivs i denna anvisning. Kontakta en behörig kundtjänstverkstad, eller ev. tillverkaren, om vissa problem inte kan åtgärdas.
- Använd endast original reservdelar och tillbehör till apparaten.
- Genomför inte tekniska ändringar på apparaten.
- Se till att uttaget och stickkontakten alltid hålls torra.

Installation och anslutning

Gör så här:

B

1. Montera teleskopförlängningen: Stick in innerröret i ytterröret och säkra med kragmuttern.
2. Stick in teleskopförlängningen i ledstycket.
3. Placera det önskade munstycket i teleskopförlängningen och skruva in det.
4. Skruva fast teleskopförlängningen och ledstycket till pumpen och dra åt för hand.
5. Placera enheten vågrätt på en stabil, slamfri botten i dammen så att den helt täcks med vatten.

Driftstart



Varning! Pumpen får inte köras torr.

Möjlig följd: Pumpen kan förstöras.

Skyddsåtgärder: Kontrollera vattennivån regelbundet. Apparaten måste generellt vara placerad under vattenytan.

Så ansluter du strömmen:

Sätta på enheten: Anslut apparaten till elnätet. Apparaten startar genast när den matas med ström.

Slå ifrån apparaten: Skilj apparaten åt från elnätet.

Drift som vattenspelspump

Fontänens form kan, efter uppställningen och anslutningen, anpassas genom att munstyckena vrids in olika djupt.

C

- Vrid på ventilreglaget på teleskoparmen tills den önskade vattenbilden uppstår.

Störningsåtgärder

Störning	Orsak	Åtgärd
Apparaten fungerar inte	Nätspänning saknas	Kontrollera nätspänningen
Otillräcklig matningsprestanda	Pumphjulet blockerat	Rengör pumphjulet
	Filterskålen tilltäppt	Rengör filterskålen
	För höga tryckförluster i ledningarna	Reducera slanglängden och kopplingdelarna till ett minimum, lägg slangarna så rakt som möjligt
Apparaten slår ifrån efter kort tids drift	För hög vattentemperatur	Beakta maximal vattentemperatur +35 °C

Slitagedelar

Drivenheten är en slitagedel och täcks inte av garantin.

Rengöring och underhåll



OBS! Farlig elektrisk spänning.

Möjliga följder: Dödsolyckor eller allvarliga personskador.

Skyddsåtgärder:

- Elektriska enheter och installationer med en nominell spänning $U > 12$ V AC eller $U > 30$ V DC som ligger i vatten: Gör enheter och installationer spänningsfria före du griper ner i vattnet.
- Före du utför arbeten på enheten så ska du göra den spänningsfri.
- Säkra mot oavsiktlig återinkoppling.

Rengöra filterkabinett

Rengör apparaten vid behov med rent vatten och en mjuk borste.

- Använd aldrig starka rengöringsmedel eller kemiska lösningar då dessa kan fräta apparatens kåpa eller leda till att apparatens funktion försämras.

Rengöra pumpen

Gör så här:

D

1. Skruva av ledstycket (med teleskopförlängning eller flerstegs slangtratt) från pumpen.
2. Manövrera fästkroken på filterkabinettet och öppna det.
3. Vrid pumplocket moturs och ta bort det (bajonettkoppling).
4. Dra ut drivenheten (magnetmotstånd).
5. Skölj av alla delar.
6. Sätt ihop apparaten i omvänd ordningsföljd.

Förvaring/Lagring under vintern

Vid frost måste apparaten tas in. Rengör apparaten noggrant, kontrollera om apparaten är skadad och förvara den sedan i vatten eller vattenfylld på en frostfri plats. Stickkontakten får inte doppas ned i vätskan!

Avfallshantering



Denna apparat får inte kastas i hushållssoporna! Lämna in apparaten till ett erkänt samlingsställe. Klipp av kabeln så att apparaten inte längre kan tas i drift.

5 års BAUHAUS-garanti

BAUHAUS ger fem års garanti från inköpsdatum för alla el- och motordrivna utrustningar, med undantag för ackumulatörer, batterier, ljuskällor och slitagedelar.

Köparens lagstadgade garantirättigheter påverkas inte av denna garanti.

Om brister uppstår i en apparat under garantitiden, avgör BAUHAUS om dessa brister ska åtgärdas (reparation), om apparaten ska bytas ut eller om köpebeloppet ska återbetalas efter att apparaten lämnats in. Ytterligare anspråk kan inte ställas med hänvisning till garantin.

Denna garanti täcker inte sådana brister och slitskador som kan härledas till normalt slitage, ej ändamålsenlig hantering eller uteblivet underhåll, eller som kunden kände till vid köpetillfället. Garantin upphör att gälla om kunden på egen hand öppnar eller låter öppna apparatens kåpa.

Kunden kan göra anspråk på garantin genom att lämna in apparaten och uppvisa köpekvittot i ett valfritt BAUHAUS-varuhus inom fem år efter inköpsdatum.

Kontakta oss på e-post

service@bauhaus.info



Alkuperäisen käyttöohjeen käännös

Ohjeita tähän käyttöohjeeseen

Tällä ostoksella **NCTP-O 750-1000** olette tehnyt hyvän valinnan.

Luekaa tämä käyttöohje huolellisesti läpi ennen laitteen ensimmäistä käyttöä ja tutustukaa laitteeseen. Kaikki tätä laitetta koskevat työt ja työt tällä laitteella saa suorittaa vain kyseessä olevan ohjeen mukaan.

Noudattakaa ehdottomasti oikean ja turvallisen käytön ohjeita.

Säilyttäkää tämä käyttöohje huolellisesti! Jos laite vaihtaa omistajaa, antakaa käyttöohje eteenpäin.

Tämän ohjeen symbolit

Tässä käyttöohjeessa käytetyillä symboleilla on seuraavanlainen merkitys:



Henkilövahinkojen vaara vaarallisen sähköjännitteen johdosta

Symboli kiinnittää huomiota välittömästi uhkaavaan vaaraan, jonka seurauksena voi olla kuolema tai loukkaantuminen, kun tarvittaviin toimenpiteisiin ei ole ryhdytty.



Henkilövahinkojen vaara yleisten vaaralähteiden johdosta

Symboli kiinnittää huomiota välittömästi uhkaavaan vaaraan, jonka seurauksena voi olla kuolema tai loukkaantuminen, kun tarvittaviin toimenpiteisiin ei ole ryhdytty.



Tärkeä ohje häiriöttömään toimintaan.

- A Viittaus yhteen tai useampaan kuvaan. Tässä esimerkissä: Viittaus kuvaan A.
- Viittaus toiseen kappaleeseen.

Tuotekuvaus

NCTP-O 750-1000 on vesipumppu puutarhalammikoihin ja koristesuihkulähteisiin.

- Lämpötilasuojia sisäänrakennetulla lämpötilavahdilla.
- Teleskooppijatke ja erilaisia suuttimia

Toimituksen laajuus ja laitteen kokoonpano

<input type="checkbox"/> A		NCTP-O
		750/1000
1	Suodatinkotelo ja suodatinpumppu	1 kpl
2	Liitososa	1 kpl
3	Teleskooppijatke, 2-osainen, koostuu ulkoputkesta ja sisäputkesta	1 kpl
4	Suuttimet	4 kpl

Määräystenmukainen käyttö

NCTP-O 750-1000, jota seuraavassa nimitetään "laitteeksi", saa käyttää ainoastaan seuraavasti:

- Tavallisen lampiveden pumppaaminen suodatin- ja purosytötlaitteisiin.
- Teknisten tietojen käyttö ja noudattaminen.

Laitteelle ovat voimassa seuraavat rajoitukset:

- Älä käytä uimalammikoissa.
- Älä koskaan siirrä muita nesteitä kuin vettä.
- Älä käytä koskaan ilman, että vettä virtaa läpi.
- Ei käyttöön kemikaalien, elintarvikkeiden, helposti palavien tai räjähtävien aineiden yhteydessä.

Turvaohjeet

Tämä laite voi aiheuttaa vaaraa henkilöille ja esineille, jos laitetta käytetään epäasianmukaisesti tai käyttötarkoituksen vastaisesti tai jos turvallisuusohjeita ei oteta huomioon.

Tätä laitetta saavat käyttää yli 8-vuotiaat lapset, sekä henkilöt, joiden fyysiset, aistimelliset tai henkiset kyvyt ovat vähentyneet tai joilla ei ole tarvittavaa kokemusta ja tietoa, vain valvonnan alaisina ja kun heille on annettu opastusta laitteen turvallisesta käytöstä ja kun he ymmärtävät laitteen käytöstä mahdollisesti seuraavat vaarat. Lapset eivät saa leikkiä laitteella. Puhdistus ja käyttäjän suorittama huolto eivät saa tapahtua lasten toimesta ilman valvontaa.

Veden ja sähkön yhdistämisen aiheuttamat vaarat

- Veden ja sähkön yhdistämisen aiheuttama sähköisku voi johtaa kuolemaan tai vakavaan tapaturmaan, ellei sähköä liitetä määräysten mukaisesti tai jos yhdistelmää käytetään asiattomalla tavalla.
- Vedä aina kaikkien vedessä olevien laitteiden virtapistokkeet irti, ennen kuin olet kosketuksessa veden kanssa.

Määräystenmukainen sähköasennus

- Sähköasennusten täytyy vastata maakohtaisia asennusmääräyksiä ja ne saa suorittaa vain sähköalan ammattilainen.
- Sähköalan ammattilainen on henkilö, joka ammatillisen koulutuksen, tietojen ja kokemuksen perusteella on kykenevä ja oikeutettu arvioimaan ja suorittamaan hänelle annettuja töitä. Ammatillisena työskentelyyn kuuluu myös mahdollisten vaarojen tunnistaminen sekä noudatettavien paikallisten ja maakohtaisten normien, sääntöjen ja määräysten huomioonottaminen.
- Kysymyksissä ja ongelmassa voi kääntyä sähköalan ammattilaisen puoleen.
- Laitteen liitäntä on sallittua vain, kun laitteen ja virransyötön sähköiset tiedot vastaavat toisiaan. Laitetiedot ovat laitteen tyyppikilvessä, pakkauksessa tai tässä käyttöohjeessa.
- Laite on varmistetta vikavirtasuojalaitteistolla, jonka nimellisvikavirta on enintään 30 mA.
- Pidennysjohtojen ja virranjakajien (esim. pistorasiarimojen) on oltava ulkokäyttöön sopivia.
- Virtajohtojen poikkileikkaukselta ei saa olla pienempi kuin kumiletkun jonka lyhenne on H07RN-F. Jatkojohtojen on noudatettava DIN VDE 0620 standardia.
- Suojaa pistokeliitännät kosteudelta.
- Liitä laite vain määräystenmukaisesti asennettuun pistorasiaan.

Turvallinen käyttö

- Käytä laitetta vain, kun vedessä ei ole ihmisiä.
- Laitetta ei saa käyttää, jos sähköjohdot tai kotelo ovat viallisia.
- Laitetta ei saa kantaa tai vetää sähköjohdosta.
- Johdot on asennettava vaurioilta suojattuina ja on kiinnitettävä huomiota siihen, että kukaan ei kompastu niihin.
- Laitteen kotelon tai siihen kuuluvat osat saa avata vain silloin, kun käyttöohjeessa nimenomaisesti kehoitetaan näin tekemään.
- Laitteelle saa suorittaa vain sellaisia töitä, kuin tässä käyttöohjeessa on kuvattu. Jos ongelmia ei voi ratkaista, on käännyttävä valtuutetun asiakaspalvelupisteen tai epäselvässä tapauksessa valmistajan puoleen.
- Laitteessa saa käyttää vain alkuperäisiä varaosia ja lisätarvikkeita.
- Laitteeseen ei koskaan saa tehdä teknisiä muutoksia.
- Pidä pistorasia ja verkkopistoke kuivana.

Paikalleen asettaminen ja kytkeminen

Toimit näin:

B

1. Teleskooppijatkeen kokoaminen: Laita sisäputki ulkoputken sisälle ja kiinnitä se muhvilla.
2. Kiinnitä teleskooppijatke liitososaan.
3. Asenna sopiva suutin teleskooppijatkeeseen ja ruuvaa se paikalleen.
4. Ruuvaa teleskooppijatke ja liitososa pumppuun ja kiristä käsivoimin.
5. Laitte sijoitetaan lampeen kovalle, mudattomalle pohjalle vaakatasossa niin, että se on kokonaan veden alla.

Käyttöönotto



Huomio! Pumppua ei saa käyttää kuivana.

Mahdollinen seuraus: Pumppu rikkoutuu.

Suojatoimenpide: Tarkasta säännöllisesti vesitilanne. Laitteen täytyy yleensä olla vedenpinnan alapuolelle asetettuna.

Näin teet virransyötön:

Päällekytkentä: Yhdistä laite sähköverkkoon. Laitte kytkeytyy heti päälle, kun yhteys sähköverkkoon on saatu aikaan.

Poiskytkentä: Irrrota laite sähköverkosta.

Toiminta suihkulähddepumpuna

Kun pumppu on asennettu ja liitetty paikalleen, suihkulähteen vesikuvio valitaan säätämällä suuttimia eri tasoille.

C

- Käännä teleskooppijatketta, kunnes suihkulähteessä on haluttu vesikuvio.

Häiriönpoisto

Häiriö	Syy	Apu
Laite ei ole käynnissä	Verkköjännite puuttuu	Verkköjännitteen tarkastus
Riittämätön syöttöteho	Ivoksutyöra jumissa	Ivoksutyöran puhdistus
	Suodattimen kuori tukkeutunut	Suodattimen kuoren puhdistus
	Liian suuret painehäviöt johdoissa	Letku ja liitososat lyhennettävä minimiin, letkut vedettävä mahdollisimman suorina
Laite kytkeytyy pois päältä lyhyen käyntiajan jälkeen	Veden lämpötila liian korkea	Huomioi veden maksimilämpötila +35 °C

Kuluvat osat

Käyttöyksikkö on kuluva osa, se ei kuulu takuun piiriin.

Puhdistus ja huolto



Huomautus! Vaarallinen sähköjännite.

Mahdollisia seurauksia: Kuolema tai vakavia vammoja.

Suojatoimenpiteet:

- Sähkölaitteet ja sähköasennukset, joiden nimellijännite $U > 12 \text{ V AC}$ tai $U > 30 \text{ V DC}$, jotka ovat vedessä: Kytke laitteet ja asennukset jännitteettömiksi, ennen kuin kosketat veteen.
- Kytke laite jännitteettömäksi ennen sille tehtäviä töitä.
- Varmista laite tahatonta uudelleenpäällekytkentää vastaan.

suodattimen kotelon puhdistaminen

Puhdista laite tarvittaessa kirkkaalla vedellä ja pehmeällä harjalla.

- Älä missään tapauksessa käytä voimakkaasti reagoivia puhdistusaineita tai kemiallisia liuottimia, koska sillä tavoin tehtäessä kotelo voi syöpyä tai toiminta häiriintyä.

Pumpun puhdistaminen

Toimit näin:

D

1. Irrota liitososa (teleskooppijatkella tai pallonivelellä) pumpusta.
2. Paina suodatinkotelon salpaa ja avaa suodatinkotelo.
3. Käännä pumpun kantta vastapäivään ja irrota se (pikaliitäntä).
4. Vedä käyntyksikkö ulos (magneettipidike).
5. Huuhtelee kaikki osat.
6. Kokoa laite päinvastaisessa järjestyksessä.

Varastointi/talvisäilytys

Laite on purettava ja siirrettävä lämpimään paikkaan. Puhdista laite perusteellisesti, tarkasta, onko laite vaurioitunut ja säilytä se upotettuna tai täytettynä ja suojattuna pakkaselta. Pistoke ei saa joutua veden alle!

Hävittäminen



Tätä laitetta ei saa hävittää kotitalousjätteenä! Käyttäkää siihen tarkoitukseen varattua palautusjärjestelmää. Tehkää sitä ennen laite käyttökelvottomaksi katkaisemalla kaapeli.

5 vuoden BAUHAUS-takuu

BAUHAUS myöntää 5 vuoden takuun ostopäivästä lähtien kaikille sähkö- ja moottorikäyttöisille laitteille, lukuunottamatta akkuja, paristoja, lamppuja ja kuluvia osia.

Ostajan lakisääteisiin takuuoikeuksiin ei tämä takuu vaikuta.

Takuuajan puitteissa ilmenevät laitteen viat BAUHAUS oman arviontinsa mukaan joko poistaa (korjaus), toimittaa vaihdossa korvaavan laitteen tai palauttaa ostohinnan laitteen luovutusta vastaan. Muita vaatimuksia ei tästä takuusta voi tehdä.


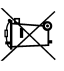

Tämän takuun piiriin eivät kuulu sellaiset viat ja kulumisilmiöt, jotka ovat aiheutuneet kulumisesta normaalissa käytössä, epäasianmukaisesta käsittelystä tai puuttuvasta huollosta, tai jotka olivat asiakkaan tiedossa ostohetkellä. Takuu raukeaa, jos asiakas avaa tai avauttaa laitekotelon.

Asiakas voi ilmoittaa takuuta koskevia vaatimuksia tuomalla laitteen ja kassakuitin mihin tahansa BAUHAUS-liikkeeseen 5 vuoden sisällä ostopäivästä lähtien.

Sähköpostiosoite

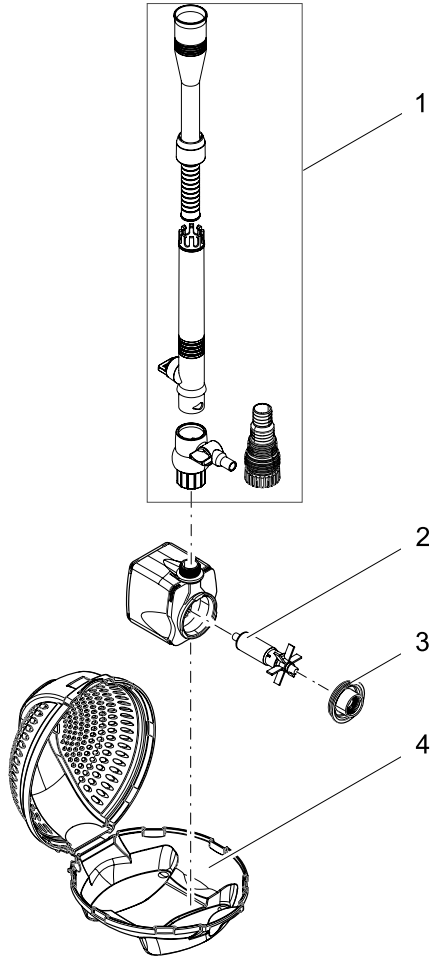
service@bauhaus.info



		IP 68 2 m			
DE	Symbol auf dem Gerät		Bei Frost das Gerät deaktivieren	Nicht mit normalem Hausmüll entsorgen!	Achtung! Lesen Sie die Gebrauchsanleitung
GB	Symbols on the unit	Staubdicht. Wasserdicht bis 2 m Tiefe	Remove the unit at temperatures below zero (centigrade).	Do not dispose of together with household waste!	Attention! Read the operating instructions
FR	Symboles sur l'appareil	Imperméable aux poussières. Étanche à l'eau jusqu'à une profondeur de 2 m	Retirer l'appareil en cas de gel	Ne pas recycler dans les ordures ménagères !	Attention ! Lire la notice d'emploi
NL	Symbolen op het apparaat	Stofdicht. Waterdicht tot een diepte van 2 m	Bij vorst het apparaat deinstalleren	Niet bij het normale huisvuil doen!	Let op! Lees de gebruiksaanwijzing
ES	Simbolos en el equipo	A prueba de polvo. Impermeable al agua hasta 2 m de profundidad	Desinstale el equipo en caso de heladas	¡No deseché el equipo en la basura doméstica!	¡Atención! Lea las instrucciones de uso
IT	Simboli sull'apparecchio	A tenuta di polvere. Impermeabile all'acqua fino a 2 m di profondità.	In caso di gelo disinstallare l'apparecchio	Non smaltire con normali rifiuti domestici!	Attenzione! Leggete le istruzioni d'uso!
DK	Symboler på apparatet	Støvtæt. Vandtæt ned til 2 m dybde	Afmonter apparatet ved frostvejr	Må ikke bortskaffes med det almindelige husholdningsaffald	OBS! Læs brugsanvisningen
NO	Symboler på apparatet	Støvtett. Vanntett ned til 2 m dyp	Ved frost, demonter apparatet	Ikke kast i alminnelig husholdningsavfall!	NB! Les bruksanvisningen
SE	Symboler på apparaten	Damtätt. Vattentät till 2 m djup	Demontera apparaten innan första frosten.	Får inte kastas i hushållssoptorna!	Varning! Läs igenom bruksanvisningen
FI	Laitteessa olevat symbolit	Pölytiivis. Vesitiivis 2 m syvyysseen asti.	Laitte purettava emmen pakkasia kanssa!	Älä hävittää laitetta tavallisen talousjätteen kanssa!	Huomio! Lue käyttöohje
HU	A készülék szimbólumai	Portoltímett. Vízálló 2 m-es mélységig	Fagy esésén a készüléket szerelje le	A készüléket nem a normál háztartási szeméttel együt kell megsemmisíteni!	Figyelem! Olvassa el a használati útmutatót
PL	Symboly na urządzeniu	Pyłoszczelny. Wodoszczelny do 2 m głębokości.	W razie mrozu zdeinstalować urządzenie	Nie wyrzucać wraz ze śmieciami domowymi!	Uwaga! Prze czytać instrukcję użytkowania!
CZ	Symboly na přístroji	Prachotěsný. Vodotěsný do hloubky 2 m	Při mrazu přístroj odinstalovat	Nelikvidovat v normálním komunálním odpadu!	Pozor! Přečtěte návod k použití!
SK	Symboly na zariadení	Prachotesný. Vodotesný do hĺbky 2 m	Pri mraze prístroj odinštalovať	Nelikvidovať v normálnom komunálnom odpade!	Pozor! Přečítajte si Návod na použitie
SI	Simboli na napravi	Ne prepušča prahu. Vodotesno do globine 2 m.	Ob zmrzali demontirajte napravo.	Ne zavrzajte skupaj z gospodinjiskimi odpadki!	Pozor! Preberite navodila za uporabo!
HR	Simboli na uređaju	Ne propušta prašinu. Ne propušta vodu do 2 m dubine.	U slučaju mraza deinstalirajte uređaj.	Nemojte ga bacati u običan kućni otpad!	Paznja! Pročitajte upute za uporabu!
BG	Символи върху уреда	Зашитено от прах. Водоустойчив до дълбочина 2 м	При ниски температури и опасност от замръзване деинсталирайте уреда	Не изхвърляйте заедно с обикновения домашен боклук!	Внимание! Прочетете упътването
RU	Символы на приборе	Пыленепроницаемый, водонепроницаемый на глубине до 2 м	При наступлении морозов прибор демонтировать	Не утилизировать вместе с домашним мусором!	Внимание! Прочитайте инструкцию по использованию

Ersatzteile · Spare parts · Pièces de rechange · Parti di ricambio · Piezas de recambio ·
 Reserveonderdelen · Części zamienne · Náhradní díly · Náhradné diely · Pótkatrészek ·
 Nadomestni deli · Pričuvni dijelovi · Резервни части · Запчасти · Reserverdele · Reserverdeler ·
 Reservdelar · Varaosat

Pos.	NCTP-O	
	750	1000
1	28224	28224
2	22647	28351
3	35762	35762
4	30585	30585



PVO0010

23556/12-13



Produced for:
 BAHAG AG
 Gutenbergstr. 21, D-68167 Mannheim, Germany