

PROXXON

BS/E



Manual

DE

GB

FR

IT

ES

NL

DK

SE

CZ

TR

PL

RU

Deutsch Beim Lesen der Gebrauchsanleitung Bildseiten herausklappen.		4
English Fold on the picture pages when reading the user instructions.		7
Français Lorsque vous lisez le manuel d'utilisation, veuillez déplier les pages d'illustration.		10
Italiano Per leggere le istruzioni per l'uso aprire le pagine ripiegate contenenti le figure.		13
Español Al consultar el manual de instrucciones abrir la hoja plegable.		16
Nederlands Bij het lezen van de gebruiksaanwijzing pagina's met afbeeldingen uitklappen.		19
Dansk Når brugsanvisningen læses, skal billedsiderne klappes ud.		22
Svenska Vid läsning av bruksanvisningen, fall ut bildsidorna.		25
Česky Při čtení návodu k odsluže rozložit stránky s obrázky.		28
Türkçe Kullanma Talimatının okunması esnasında resim sayfalarını dışarı çıkartın.		31
Polski Przy czytaniu instrukcji obsługi otworzyć strony ze zdjęciami.		34
Русский При чтении руководства по эксплуатации просьба открывать страницы с рисунками.		37

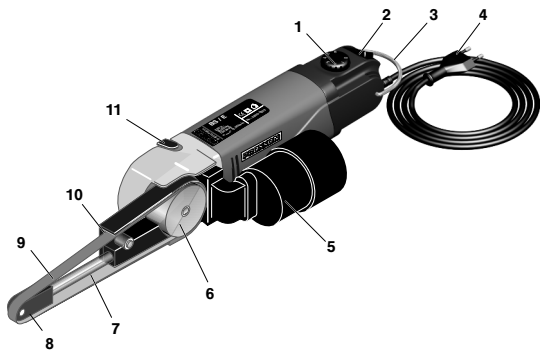


Fig. 1

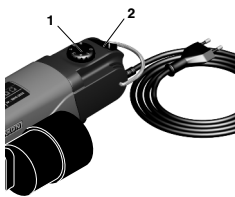


Fig. 2

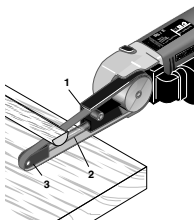


Fig. 3

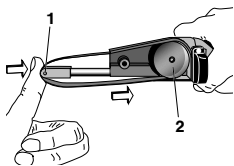


Fig. 4

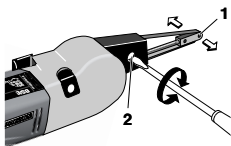


Fig. 5

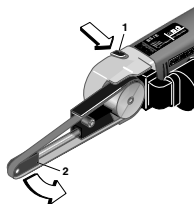


Fig. 6

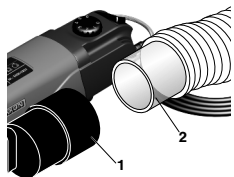


Fig. 7

DE Originalbetriebsanleitung PROXXON - BS/E

WARNUNG!

Lesen Sie alle Sicherheitshinweise und Anweisungen! Versäumnisse bei der Einhaltung der Sicherheitshinweise und Anweisungen können elektrischen Schlag, Brand und/oder schwere Verletzungen zur Folge haben!



BEWAHREN SIE ALLE SICHERHEITSHINWEISE UND ANWEISUNGEN FÜR DIE ZUKUNFT AUF!

Achtung:

Halten Sie das Gerät an den isolierten Griffflächen, da das Schleifband das eigene Netzkabel treffen kann. Das Beschädigen einer spannungsführenden Leitung kann metallene Geräteteile unter Spannung setzen und zu einem elektrischen Schlag führen.

Legende

1. Drehzahlregelknopf
2. EIN - AUS - Schalter
3. Gerätebügel
4. Anschlusskabel
5. Adapter für Staubabsaugung
6. Antriebsrolle
7. Spannstab
8. Spannrolle
9. Schleifband
10. Justierschraube für Bandlauf
11. Rastknopf

Lieferumfang

- 1 St. Bandschleifer BS/E
- 1 St. Aufbewahrungsbox
- 1 St. Betriebsanleitung
- 1 St. Sicherheitshinweise
- 2 St. Schleifband K 80
- 2 St. Schleifband K 180

Beschreibung der Maschine

Der PROXXON Bandschleifer BS/E ist ein leichtes, kompaktes und handliches Gerät.

Es lässt sich für Modell-, Werkzeug- und Formenbau, aber auch bei der Reparatur von Kraftfahrzeugen einsetzen. Das Gerät ermöglicht die Bearbeitung von Metall, Kunststoff und Holz.

Es ist einsetzbar zum Nachschliff von Formen, Ausschleifen kleiner Öffnungen und zum Polieren.

Weitere Einsatzbereiche sind das Entgraten und Brechen von Kanten, das Entfernen von Farben und das Feinschleifen von Oberflächen.

Die Umlenkung erfolgt durch ein wartungsfreies Kegelradgetriebe.

Das Schleifband wird von einer robusten, doppelgelagerten Alu-Trommel angetrieben.

Die Spannrolle ist ebenfalls kugelgelagert.

Der Schleifkopf kann geschwenkt werden, so dass Arbeiten auch an unzugänglichen Stellen möglich ist.

Technische Daten

Abmessungen, Gewicht:

Länge	ca. 330 mm
Gewicht	ca. 650 g
Schleifbandlänge	330 x 10 mm
Kopf schwenkbar um	60°

Motor:

Spannung:	230 V, 50/60 Hz
Leistungsaufnahme:	80 W
Kurzzeitbetrieb:	KB 5 min
Bandgeschwindigkeit:	225 bis 450 m/min
Geräuschentwicklung:	LPA: 90 dB(A)
	LWA: 103 dB(A)
Allgemeine Messunsicherheit:	K=3 dB
Vibration am Griff:	≤ 2,5 m/sec ²

Bitte beachten Sie, dass insbesondere die Schall- und Vibrationsmessungen mit Proxxon-Einsatzwerkzeugen durchgeführt worden sind. Wir können bei der Verwendung von Fremdfabrikaten nicht für die Einhaltung der hier getroffenen Aussagen garantieren!

Nur zum Gebrauch in trockenen Räumen



Schutzklasse II-Gerät



Gerät bitte nicht über den Hausmüll entsorgen!



Bitte verwenden Sie zu Ihrer Sicherheit beim Arbeiten einen Gehörschutz!



Verletzungsgefahr!

Nicht ohne Staubschutzmaske und Schutzbrille arbeiten. Manche Stäube haben eine gesundheitsgefährdende Wirkung! Asbesthaltige Materialien dürfen nicht bearbeitet werden!



Bedienung

Arbeiten mit dem Gerät.

Achtung!

Sorgen Sie für eine sichere Fixierung des Werkstücks! Lose Werkstücke sollten in einer geeigneten Vorrichtung eingespannt werden. Das Umherfliegen des Werkstücks wird so unterbunden

Gefahr

Einige Hölzer oder auch Lackrückstände o. ä. können beim Arbeiten gesundheitsschädliche Stäube erzeugen. Wenn Sie sich der Unbedenklichkeit ihres Schleifguts nicht ganz sicher sind, tragen Sie bitte eine Staubschutzmaske! Sorgen Sie in jedem Fall beim Arbeiten für eine gute Belüftung des Arbeitsplatzes!

Wir empfehlen, immer mit der Staubabsaugung arbeiten (siehe Kapitel „Staubsauger anschließen“).

1. Gerät am Schalter **2** (Fig. 2) einschalten und die der Arbeit entsprechende Drehzahl am Knopf **1** einstellen.
2. Die Schleiffläche **2** (Fig. 3) eignet sich besonders zum Bearbeiten von planen Flächen. Mit der Schleiffläche **1** bearbeitet man am besten Rundungen. Die Stimmseite **3** ist geeignet für Arbeiten an engen Öffnungen und Vertiefungen.

Hinweis:

Nicht ein zu hoher Anpreßdruck, sondern die richtige und gleichmäßige Bandgeschwindigkeit bringen hohe Schleifleistung.

Schleifband wechseln

Achtung!

Vor dem Schleifbandwechsel Netzstecker ziehen.

1. Axial auf die Spannrolle **1** (Fig. 4) drücken und Schleifband von der Antriebsrolle (2) abnehmen.
2. Neues Schleifband zuerst um die Spannrolle (1) legen. Dann Spannrolle nach hinten drücken und Band über die Antriebsrolle (2) legen.

Schleifrolle justieren

Das Schleifband muß mittig auf der Spannrolle laufen. Ist dies nicht der Fall, muß es nachjustiert werden.

Gefahr!

Verletzungsgefahr!

1. Gerät einschalten
2. Kleinste Drehzahl einstellen

3. Justierschraube **2** (Fig. 5) nach links bzw. rechts drehen bis das Band auf der Spannrolle (1) zentriert läuft.

Schleifkopf verstellen

1. Gerät ausschalten
2. Rastknopf **1** (Fig. 6) eindrücken und dabei den Schleifkopf (2) auf den gewünschten Winkel einstellen.
3. Rastknopf loslassen. Der Schleifkopf rastet ein.

Staubsauger anschließen

1. Teile des Anschlußadapters **1** (Fig. 7) zusammenstecken.

Hinweis:

Die Adapterteile können so zusammengesteckt werden, dass Staubsaugerrohre verschiedener Durchmesser angeschlossen werden können.

2. Staubsaugerschlauch (2) in den Anschlußadapter (1) stecken.

Wartung, Reinigung und Pflege

Achtung:

Vor jeglicher Einstellung, Instandhaltungsmaßnahme oder Instandsetzung Netzstecker ziehen!

Hinweis:

Jedes Gerät wird beim Arbeiten durch Staub verunreinigt. Pflege ist daher unerlässlich. Für eine lange Lebensdauer sollten Sie das Gerät allerdings nach jedem Gebrauch mit einem weichen Lappen oder Pinsel reinigen. Dabei darf milde Seife oder eine anderes geeignetes Reinigungsmittel benutzt werden. Lösungsmittel- oder alkoholhaltige Reinigungsmittel (z. B. Benzin, Reinigungsalkohole etc.) sind zu vermeiden, da diese die Kunststoffgehäuseschalen angreifen könnten.

Halten Sie die Öffnungen, die für die Kühlung des Motors notwendig sind, immer frei von Staub und Schmutz.

Zubehör

Für nähergehende Informationen zum Zubehör fordern Sie bitte unseren Geräte-Katalog unter der im Garantiehinweis auf der letzten Seite angegebenen Adresse an.

Bitte beachten Sie generell:

Proxxon-Einsatzwerkzeuge sind zum Arbeiten mit unseren Maschinen konzipiert und damit optimal für die Verwendung mit diesen geeignet.

Wir übernehmen bei der Verwendung von Einsatzwerkzeugen von Fremdfabrikaten keinerlei Gewährleistung für die sichere und ordnungsgemäße Funktion unserer Geräte!

Service-Hinweis

Bitte beachten Sie:

Die Netzzuleitung darf nur von unserer Proxxon-Serviceabteilung oder einer qualifizierten Fachkraft ersetzt werden!

Entsorgung

Bitte entsorgen Sie das Gerät nicht über den Hausmüll! Das Gerät enthält Wertstoffe, die recycelt werden können. Bei Fragen dazu wenden Sie sich bitte an Ihre lokalen Entsorgungsunternehmen oder andere entsprechenden kommunalen Einrichtungen.

EG-Konformitätserklärung

Name und Anschrift des Herstellers:
PROXXON S.A., 6-10, Härebierg, L-6868 Wecker

Produktbezeichnung: BS/E
Artikel Nr.: 28536

Wir erklären in alleiniger Verantwortung, dass dieses Produkt mit den folgenden Richtlinien und normativen Dokumenten übereinstimmt:

EU-EMV-Richtlinie 2014/30/EU

DIN EN 55014-1 / 05.2012
DIN EN 55014-2 / 02.2016
DIN EN 61000-3-2 / 03.2015
DIN EN 61000-3-3 / 03.2014

EU-Maschinenrichtlinie

2006/42/EG

DIN EN 60745-1 / 01.2010
DIN EN 60745-2-4 / 11.2012

Datum: 05.07.2016



Dipl.-Ing. Jörg Wagner

PROXXON S.A.
Geschäftsbereich Gerätesicherheit

Der CE-Dokumentationsbevollmächtigte ist identisch mit dem Unterzeichner.

GB Translation of the Original Operating Instructions PROXXON - BS/E

WARNING!

Read all safety warnings and instructions!

Failure to follow all safety warnings and instructions listed below may result in electric shock, fire and/or serious injury.



KEEP ALL SAFETY WARNINGS AND INSTRUCTIONS FOR THE FUTURE !

Attention:

Hold power tool by insulated gripping surfaces only, when performing an operation where the cutting accessory may contact hidden wiring or its own cord. Cutting accessory contacting a "live" wire may make exposed metal parts of the power tool "live" and could give the operator an electric shock.

Legend

1. Speed regulator knob
2. ON - OFF switch
3. Unit hoop
4. Connection cable
5. Adapter for dust extraction
6. Drive roller
7. Tensioning bar
8. Tensioning roller
9. Grinding belt
10. Adjusting screw for belt run
11. Retaining knob

Scope of delivery

- 1 pc. Belt sander BS/E
- 1 pc. Storage case
- 1 pc. Operating instructions
- 1 pc. Safety guidelines
- 2 pcs. Fan sander K 80
- 2 pcs. Fan sander K 180

Description of the machine

The PROXXON band grinder BS/E

is a light, compact and user-friendly unit.

It can be used in modelling, tool manufacture and mould manufacture, but also in repair work on motor vehicles.

The unit enables metal, plastic and wood to be processed.

It can be used for regrinding moulds, grinding small apertures and for polishing.

It can additionally be used for deburring and breaking edges, removing paint and finely grinding surfaces.

Turning is carried out via a maintenance-free mitre gear.

The grinding belt is driven by a robust aluminium drum which is equipped with a double-bearing.

The tensioning roller is also equipped with ball bearings.

The grinding head may be swivelled, so that work in awkward places is also possible.

Technical data

Dimensions, weight:

Length	approx. 330 mm
Weight	approx. 650 g
Grinding belt length	330 x 10 mm
Head can be rotated by	60°

Motor:

Voltage:	230 V, 50/60 Hz
Power consumption:	80 W
hort-term operation:	KB 5 min
Belt speed:	225 bis 450 rpm
Noise generated:	LPA: 90dB(A) LWA: 103 dB(A)

General measuring uncertainty	K=3 dB
Vibration at handle:	≤ 2.5 m/sec ²

Please note that the sound and vibration measurements in particular have been performed with Proxxon bits and cutters. When using third-party brands we cannot guarantee compliance with the statements given here!

For use in dry environments only



Protection class II device



Please do not dispose off the machine!



For your safety, always wear hearing protection while working!



Risk of injury!

Never work without dust protection mask and safety glasses. Some dusts have a hazardous effect! Materials containing asbestos may not be machined!



Operation

Working with the unit.

Attention!

Provide a secure fixation of the workpiece! Workpiece should be clamped with a suitable device. So the ejection of the workpiece is prevented.

Danger

Some types of wood or even varnish residues (or similar) can generate harmful dusts while working. If you are unsure of the harmlessness of your material to be ground, please wear a dust protection mask! In any case, ensure your working area is well ventilated while working!

1. Switch unit on at switch **2** (Fig. 2) and adjust the speed at knob **1** in accordance with the operation.
2. The grinding surface **2** (Fig. 3) is particularly suitable for processing plane surfaces. Curves are best processed with grinding surface **1**. Surface **3** is suitable for operations in narrow apertures and cavities.

Note:

High grinding performance is achieved not by applying excessive pressure but by employing a correct and even belt speed.

Replacing the grinding belt

Attention!

Disconnect from the mains before replacing the grinding belt.

1. Depress tensioning roller **1** (Fig. 4) axially and remove grinding belt from the drive roller (2).
2. First position new grinding belt around the tensioning roller (1). Then press the tensioning roller backwards and position the belt over the drive roller (2).

Adjusting the grinding belt

The grinding belt must run in the centre of the tensioning roller. If this is not the case, it must be readjusted.

Danger!

Danger of injury!

1. Switch unit on
2. Select lowest speed
3. Turn adjusting screw **2** (Fig. 5) to left or right until the belt runs in the centre of the tensioning roller (1).

Adjusting the grinding head

1. Switch unit off
2. Press retaining knob **1** (Fig. 6) in and adjust the grinding head (2) to the desired angle.
3. Release retaining knob. The grinding head engages.

Connecting the vacuum cleaner

1. Connect parts of the connection adapter **1** (Fig. 7).

Note:

The adapter parts can be connected in such a way that vacuum cleaner pipes of various diameters may be connected.
2. Insert vacuum cleaner hose (2) into the connection adapter (1).

Maintenance, cleaning and care

Attention:

Disconnect the mains plug prior to every adjustment, maintenance measure or repair!

Note:

Every device is dirtied by dust when working with wood. Cleaning is therefore essential. To ensure a long service life, however, the machine should be cleaned with a soft cloth or brush after each use.

Mild soap or other suitable cleaning agent may be used in this context. Solvents or cleaning agents containing alcohol (e.g. petrol, cleaning alcohols, etc.) should be avoided, since these can attack plastic casings.

The apertures required for cooling the motor must always be kept free of dust and dirt.

Accessories

For more detailed information on accessories, please request our device catalogue from the address specified on the last page in the warranty information.

Please note in general:

Proxxon bits and cutters have been designed to work with our machines, which makes them optimal for their use.

We will not assume any liability whatsoever for the safe and proper function of our devices when using third-party bits and cutters!

Service note

Please note:

The mains power input may only be replaced by our Proxxon Service Department or a qualified specialist!

Disposal

Please do not dispose of the device in domestic waste! The device contains valuable substances that can be recycled. If you have any questions about this, please contact your local waste management enterprise or other corresponding municipal facilities.

EC Declaration of Conformity

Name and address:

PROXXON S.A.
6-10, Härebjerg
L-6868 Wecker

Product designation: BS/E
Article No.: 28536

In sole responsibility, we declare that this product conforms to the following directives and normative documents:

EU EMC Directive **2014/30/EC**
DIN EN 55014-1 / 05.2012
DIN EN 55014-2 / 02.2016
DIN EN 61000-3-2 / 03.2015
DIN EN 61000-3-3 / 03.2014

EU Machinery Directive **2006/42/EC**
DIN EN 60745-1 / 01.2010
DIN EN 60745-2-4 / 11.2012

Date: 05.07.2016



Dipl.-Ing. Jörg Wagner

PROXXON S.A.
Machine Safety Department

The CE document authorized agent is identical with the signatory.

FR Traduction de la notice d'utilisation originale PROXXON - BS/E

ATTENTION !

Il faut lire l'intégralité de ces instructions! Le non-respect des instructions énumérées ci-après peut entraîner une décharge électrique, une incendie et/ou des graves blessures.



CONSERVER PRECIEUSEMENT CES INSTRUCTIONS !

Attention :

Tenez l'appareil par les poignées isolées car la bande abrasive peut entrer en contact avec le câble d'alimentation réseau de l'appareil. L'endommagement d'un câble sous tension peut entraîner la mise sous tension des éléments métalliques de l'appareil et ainsi, une électrocution.

Légende

1. Bouton de réglage de la vitesse
2. Bouton MARCHE - ARRÊT
3. Poignée de l'appareil
4. Câble de raccordement
5. Adaptateur pour aspiration des poussières
6. Rouleau de transmission
7. Tendeur
8. Rouleau-tendeur
9. Ruban de ponçage
10. Vis d'ajustage pour circulation du ruban
11. Bouton-poussoir

Fourniture

- 1 p.ce ponceuse à bande BS/E
- 1 p.ce boîte de rangement
- 1 p.ce manuel d'utilisation
- 1 p.ce consignes de sécurité
- 2 p.ce bande de ponçage K 80
- 2 p.ce bande de ponçage K 180

Description de l'appareil

La ponceuse à ruban BS/E de PROXXON est un appareil léger, compact et facile à manier.

Elle peut être utilisée pour la construction de maquettes, d'outils et de moules, mais également pour la réparation de véhicules.

Cet appareil permet de travailler le métal, le plastique et le bois.

Il peut être utilisé pour rectifier toutes sortes de formes en les polissant, pour constituer de petits orifices en polissant et pour poncer.

Il peut également servir à assouplir et supprimer des arêtes saillantes, à enlever de la peinture et à poncer des surfaces. La transmission s'effectue grâce à un engrenage à roues coniques qui ne nécessite aucun entretien.

Un solide tambour en aluminium à double roulement entraîne le ruban de ponçage.

Le rouleau-tendeur est également équipé d'un roulement à billes.

La tête de ponçage est orientable de sorte qu'il est également possible de travailler dans des endroits difficiles d'accès.

Caractéristiques techniques

Dimensions, poids :

Longueur	env. 330 mm
Poids	env. 650 g
Longueur du ruban de ponçage	330 x 10 mm
Tête pivotante à	60°

Moteur :

Tension :	230 V, 50/60 Hz
Puissance :	80 W
Fonctionnement bref :	KB 5 min
Vitesse du ruban :	225 à 450 m/min
Progression du bruit :	LPA: 90dB(A) LWA: 103 dB(A)
Incertitude générale de mesure	K=3 dB
Vibrations à la poignée :	≤ 2,5 m/sec ²

À noter que les mesures acoustiques et vibratoires, en particulier, ont été effectuées avec des outils interchangeables Proxxon. L'utilisation de produits d'autres fabricants ne permet pas de garantir le respect de ce qui est affirmé ici !

Pour une utilisation dans un endroit sec uniquement



Appareil de catégorie de protection II



Ne pas jeter la machine avec les ordures ménagères!



Pour votre propre sécurité, utiliser un casque de protection auditive lors de l'utilisation !



Risque de blessure!

Ne pas travailler sans masque de protection contre la poussière et sans lunettes de protection. Certaines poussières présentent un risque pour la santé ! Ne pas travailler de matériaux contenant de l'amiante !



Utilisation

Travailler avec l'appareil

Attention !

Assurer une fixation sûre de la pièce ! Les pièces qui ont du jeu doivent être serrées dans un dispositif approprié. Le risque qu'une pièce soit projetée en l'air est ainsi écarté.

Danger

Certaines essences ou bien également des restes de peintures ou autres substances similaires peuvent dégager des poussières nocives pour la santé lors de l'utilisation de la machine. En cas d'incertitude quant à l'innocuité des pièces à poncer, porter toujours un masque de protection contre la poussière ! Travailler toujours en veillant à une bonne ventilation du poste de travail !

1. Allumer l'interrupteur **2** (ill. 2) et régler le nombre de tours en fonction du travail à effectuer à l'aide du bouton **1**.
2. La surface ponceuse **2** (ill. 3) est particulièrement adaptée pour travailler des surfaces planes. Avec la surface ponceuse **1**, il est plus facile de travailler les surfaces arrondies. Le côté frontal **3** est adapté pour travailler dans des orifices étroits et dans des renforcements.

Remarque :

Votre ponceuse sera plus performante si vous utilisez une vitesse adaptée et régulière, et non si vous exercez une pression trop forte.

Changer le ruban-ponceur

Attention !

Débrancher l'appareil avant de changer le ruban.

1. Appuyer sur le rouleau-tendeur **1** (ill. 4) en suivant l'axe et retirer le ruban de ponçage du rouleau de transmission (2).
2. Placer le nouveau ruban d'abord autour du rouleau-tendeur (1). Puis enfoncer le rouleau-tendeur vers l'arrière et placer le ruban neuf sur le rouleau de transmission (2).

Ajuster le rouleau de ponçage

Le ruban-ponceur doit se trouver au centre du rouleau-tendeur. Si ce n'est pas le cas, il doit être réajusté.

Danger !

Risque de blessures !

1. Allumer l'appareil
2. Choisir le plus petit nombre de tours

3. Tourner le vis de réglage **2** (ill. 5) vers la gauche ou vers la droite jusqu'à ce que le ruban soit bien centré sur le rouleau-tendeur (1).

Réajuster la tête de ponçage

1. Eteindre l'appareil
2. Enfoncer le bouton-poussoir **1** (ill. 6) et ajuster en même temps la tête de ponçage (2) sur l'angle souhaité.
3. Relâcher le bouton-poussoir. La tête de ponçage s'enclenche.

Brancher l'aspirateur

1. Assembler les pièces de l'adaptateur de branchement **1** (ill. 7).

Indication :

Les pièces de l'adaptateur s'assemblent de telle sorte qu'on peut raccorder des tuyaux d'aspirateur de diamètres différents.

2. Raccorder le tuyau d'aspirateur (2) à l'adaptateur de branchement (1).

Maintenance, nettoyage et entretien

Attention :

retirer la fiche d'alimentation avant d'entamer tout travail de réglage, d'entretien ou de réparation !

Indication :

Lors de travaux avec du bois, la poussière salit les appareils. Il convient donc de bien les entretenir. Pour lui conserver toute sa longévité, nettoyer toutefois l'appareil après chaque utilisation avec un chiffon doux ou un pinceau. A cet effet, utiliser un savon doux ou tout autre produit nettoyant adapté. Éviter les solvants et autres produits de nettoyage contenant de l'alcool (p. ex. essence, alcools de nettoyage, etc.) car ils pourraient attaquer les parties en plastique de l'appareil.

Toujours veiller à ce que les ouvertures nécessaires au refroidissement du moteur soient exemptes de poussière et d'encombrement.

Accessoires

Pour des informations plus précises sur les accessoires, demander notre catalogue Appareils auprès de l'adresse indiquée à la dernière page des informations de garantie.

Voici une remarque générale :

Les outils interchangeables Proxxon sont conçus pour travailler avec nos engins et sont, par conséquent, parfaits pour l'utilisation avec ceux-ci.

En cas d'utilisation d'outils interchangeables d'autres fabricants, nous déclinons toutes responsabilités quant à leur fonctionnement sûr et correct !

Indication SAV

Attention :

Le câble d'alimentation ne doit être échangé que par le service SAV Proxxon ou un professionnel qualifié !

Élimination

N'éliminez pas l'appareil en même temps que les ordures ménagères ! L'appareil comporte des matériaux recyclables.

Si vous avez des questions à ce sujet, adressez-vous aux entreprises locales d'élimination des déchets ou à d'autres institutions communales correspondantes.

Déclaration de conformité CE

Nom et adresse :
PROXXON S.A.
6-10, Häreberg
L-6868 Wecker

Désignation du produit : BS/E
Article n° : 28536

Nous déclarons de notre seule responsabilité que ce produit répond aux directives et normes suivantes :

Directive UE CEM **2014/30/CE**
DIN EN 55014-1 / 05.2012
DIN EN 55014-2 / 02.2016
DIN EN 61000-3-2 / 03.2015
DIN EN 61000-3-3 / 03.2014

Directive européenne relative aux machines
2006/42/CE
DIN EN 60745-1 / 01.2010
DIN EN 60745-2-4 / 11.2012

Date : 05.07.2016



Dipl.-Ing. Jörg Wagner

PROXXON S.A.
Division sécurité des appareils

Le responsable de la documentation CE est identique au signataire.

IT Traduzione delle istruzioni per l'uso originali PROXXON - BS/E

ATTENZIONE!

Le seguenti istruzioni sono da leggere molto attentamente! Errori nel rispettare le seguenti istruzioni possono causare scossa elettrica, incendi e/o ferite gravi.



CONSERVARE CON CURA QUESTE ISTRUZIONI.

Attenzione:

Tenere l'apparecchio dalle superfici di tenuta isolate poiché il nastro levigatore potrebbe colpire il proprio cavo di alimentazione. Il danneggiamento di un cavo sotto tensione danneggiato può mettere in tensione anche parti metalliche dell'apparecchio e determinare una scossa elettrica.

Legenda

1. Manopola di regolazione del numero di giri
2. Interruttore ON - OFF
3. Staffa dell'apparecchio
4. Cavo di collegamento
5. Adattatore per aspirazione della polvere
6. Puleggia di comando
7. Asta tenditrice
8. Rullo tenditore
9. Nastro abrasivo
10. Vite di aggiustaggio per corsa nastro
11. Pulsante di riposo

Fornitura

- 1 pz. Levigatrice a nastro BS/E
- 1 pz. Box di conservazione
- 1 pz. Istruzioni per l'uso
- 1 pz. Avvertenze di sicurezza
- 2 pz. Nastro abrasivo K 80
- 2 pz. Nastro abrasivo K 180

Descrizione della macchina

La levigatrice a nastro PROXXON BS/E è un apparecchio leggero, compatto e maneggevole. Si può impiegare per la costruzione di modelli, di attrezzi e di forme, ma anche per le riparazioni di autoveicoli. L'apparecchio permette la lavorazione di metallo, materia plastica e legno. Si può impiegare per ripassare forme, rettificare piccole aperture e per lucidare.

Gli altri campi di applicazione sono la sbavatura e la smussatura di spigoli, l'asportazione di colori e la lappatura di superfici.

Il rinvio avviene mediante un ruotismo conico che non ha bisogno di manutenzione.

Il nastro abrasivo viene azionato da un robusto tamburo in alluminio supportato da due cuscinetti.

Anche il rullo tenditore è alloggiato su cuscinetti a sfere.

La testa levigatrice può essere ruotata di modo che possa lavorare anche in quei punti di difficile accesso.

Dati tecnici

Dimensioni, peso:

Lunghezza	circa 330 mm
Peso	circa 650 g
Lunghezza nastro abrasivo	330 x 10 mm
Testa girevole di	60°

Motore:

Tensione:	230 V, 50/60 Hz
Potenza assorbita:	80 W
Funzionamento temporaneo:	KB 5 min
Velocità del nastro:	da 225 fino a 450 m/min
Livello di rumore:	LPA: 90dB(A) LWA: 103 dB(A)
Imprecisione generale di misura	K=3 dB
Vibrazione sull'impugnatura:	≤ 2,5 m/sec ²

Si prega di considerare che in particolare le misurazioni del livello di rumorosità e delle vibrazioni sono stati eseguiti con utensili Proxxon. In caso di utilizzo di marchi diversi, non possiamo garantire il rispetto di quanto riportato!

Uso consentito solo in ambienti sciutti



Classe di protezione apparecchio II



Alla fine della vita dell'utensile non gettarlo nella spazzatura normale bensì nella apposita raccolta differenziata!



Per la propria sicurezza durante il lavoro si consiglia di utilizzare una protezione per l'udito!



Pericolo di lesioni!

Non lavorare senza indossare una mascherina di protezione delle vie respiratorie e delle lenti di protezione. Alcune polveri hanno un effetto nocivo per la salute! È vietato trattare materiali a base di amianto!



Comando

Lavorare con l'apparecchio.

Attenzione!

Accertarsi che il pezzo da lavorare sia fissato correttamente! I pezzi da lavorare singoli devono essere serrati in un apposito dispositivo. In questo modo si evita che il pezzo da lavorare possa staccarsi

Pericolo

Alcuni legni o anche residui di vernice possono creare durante il lavoro delle polveri nocive per la salute. Nel caso in cui non si è molto sicuri della qualità del prodotto da trattare, si prega di indossare una maschera protettiva antipolvere! In questo caso accertarsi che la postazione di lavoro sia ben aerata!

1. Accendere l'apparecchio sull'interruttore **2** (Fig. 2) e regolare il numero di giri sulla manopola **1** secondo il lavoro da eseguire.
2. La superficie attiva levigatrice **2** (Fig. 3) è adatta specialmente per lavorazioni di superfici piane. Mentre la superficie attiva **1** si adatta meglio per arrotondamenti. La parte frontale **3** si adatta per lavorazioni di aperture strette e per cavità.

Indicazione:

Non usare una pressione di contatto troppo alta, con una velocità del nastro giusta e uniforme si ha una elevata prestazione.

Cambiare il nastro abrasivo

Attenzione!

Staccare la spina di rete prima di cambiare il nastro abrasivo.

1. Premere assialmente sul rullo tenditore **1** (Fig. 4) e togliere il nastro abrasivo dalla puleggia (2).
2. Avvolgere prima il nuovo nastro abrasivo intorno al rullo tenditore (1). Poi premere all'indietro il rullo tenditore e mettere il nastro sulla puleggia di comando (2).

Aggiustare il rullo della mola

Il nastro abrasivo deve scorrere assialmente sul rullo tenditore. Se questo non si verifica, si deve portarlo nella posizione prescritta.

Pericolo!

Pericolo di lesioni!

1. Accendere l'apparecchio
2. Regolare il minimo numero di giri

3. Girare a sinistra o a destra la vite di aggiustaggio **2** (Fig. 5) finché il nastro non scorre centrato sul rullo tenditore (1).

Regolare la testa levigatrice

1. Disinserire l'apparecchio
2. Pigiare il pulsante di riposo **1** (Fig. 6) e regolare la testa portamola (2) sull'angolo desiderato.
3. Rilasciare il pulsante di riposo e la testa levigatrice scatta in posizione.

Collegare l'aspirapolvere

1. Montare le parti dell'adattatore **1** (Fig. 7).

Indicazione:

Le parti dell'adattatore possono essere montate in modo che i tubi di diversi diametri dell'aspirapolvere possano essere collegati.

2. Infilare il tubo flessibile dell'aspirapolvere (2) nell'adattatore di collegamento (1).

Manutenzione, cura e pulizia

Attenzione:

Prima della regolazione, manutenzione o riparazione estrarre la spina di rete!

Avvertenza:

Qualsiasi apparecchio a contatto con il legno si sporca di polvere. La cura pertanto è indispensabile. Tuttavia per garantire una lunga durata dell'apparecchio è necessario dopo ogni impiego pulirlo con un panno morbido o un pennello.

Per tale operazione è possibile usare del sapone delicato o un altro detergente adatto. Evitare solventi o detersivi contenenti alcool (ad es. benzina, alcool detersivi ecc.) poiché potrebbero attaccare il rivestimento in plastica dell'alloggiamento.

Le aperture per il raffreddamento del motore devono essere sempre prive di polvere ed impurità.

Accessori

Per maggiori informazioni sui nostri accessori, si prega di richiedere il nostro catalogo scrivendo all'indirizzo riportato all'ultima pagina della garanzia.

In generale si prega di rispettare quanto segue:

Gli utensili di impiego Proxxon sono realizzati per operare con le nostre macchine e pertanto indicati in modo ottimale per il loro utilizzo.

In caso di utilizzo di altre marche, non ci assumiamo alcuna responsabilità per un funzionamento sicuro e corretto dei nostri apparecchi!

Assistenza

Nota:

Il cavo di alimentazione può essere sostituito solo dal nostro reparto di assistenza Proxxon o da personale qualificato!

Smaltimento

Non smaltire l'apparecchio con i rifiuti domestici. L'apparecchio contiene dei materiali che possono essere riciclati. In caso di domande in proposito rivolgersi all'azienda locale per lo smaltimento oppure ai corrispondenti enti comunali.

Dichiarazione di conformità CEE

Nome ed indirizzo:

PROXXON S.A.
6-10, Häreberg
L-6868 Wecker

Denominazione prodotto: BS/E
N. articolo: 28536

Dichiariamo sotto la propria esclusiva responsabilità, che il prodotto è conforme alle seguenti direttive e documenti normativi:

Direttiva CEE-CEM **2014/30/CEE**
DIN EN 55014-1 / 05.2012
DIN EN 55014-2 / 02.2016
DIN EN 61000-3-2 / 03.2015
DIN EN 61000-3-3 / 03.2014

Direttiva sui macchinari UE **2006/42/UE**
DIN EN 60745-1 / 01.2010
DIN EN 60745-2-4 / 11.2012

Data: 05.07.2016



Ing. Jörg Wagner

PROXXON S.A.
Reparto sicurezza macchine

Il rappresentante della documentazione CE è identico al sottoscritto.

ES Traducción de las instrucciones de servicio originales PROXXON - BS/E

¡ATENCIÓN!

Se deben leer todas las instrucciones! El incumplimiento de las instrucciones detalladas a continuación podrá dar lugar a descargas eléctricas, incendios y/o lesiones graves.



CONSERVE BIEN ESTAS INSTRUCCIONES.

Atención:

Sujete el aparato por las superficies de asidero aisladas, debido a que la cinta de lijado puede atacar el propio cable de red. El daño de un conductor de tensión también puede poner bajo tensión partes metálicas del aparato y conducir a una descarga eléctrica.

Leyenda

1. Botón de regulación del número de revoluciones
2. Interruptor de ENCENDIDO Y APAGADO
3. Estribo del aparato
4. Cable de conexión
5. Adaptador para el aspirador de polvo
6. Rodillo impulsor
7. Barra tensora
8. Rodillo tensor
9. Cinta de lija
10. Tornillo de ajuste para la marcha de la cinta
11. Botón de retención

Volumen de suministro

- 1 Un. Lijadora de cinta BS/E
- 1 Un. Caja de conservación
- 1 Un. Instrucciones de servicio
- 1 Un. Indicaciones de seguridad
- 2 Un. Cinta de lijado K 80
- 2 Un. Cinta de lijado K 180

Descripción de la máquina

La lijadora de cinta PROXXON BS/E es un aparato ligero, compacto y manejable. Puede utilizarse para la construcción de modelos, herramientas y moldes, y también en la reparación de automóviles. El aparato permite el labrado de metal, plástico y madera. Puede utilizarse para el reafilado de moldes, el rectificado de pequeños orificios y el pulido. Otros campos de aplicación son el desbarbado y matado de aristas, la eliminación de pintura y el rectificado fino de superficies.

El cambio de dirección se realiza a través de un engranaje cónico que no necesita de mantenimiento.

La cinta de lija es accionada por un tambor de aluminio robusto, de doble apoyo.

El rodillo tensor está también apoyado en unos cojinetes a bolillas.

El cabezal rectificador puede ser girado, de modo que es posible llegar también a puntos inaccesibles.

Datos técnicos

Dimensiones, peso:

Longitud	330 mm aprox.
Peso	650 g aprox.
Longitud de la cinta de lija	330 x 10 mm
El cabezal puede girar	60°

Motor:

Voltaje:	230 V, 50/60 Hz
Absorción de potencia:	80 W
Servicio de corta duración:	KB 5 min
Velocidad de la cinta:	225 a 450 m/min
Nivel de ruidos:	LPA: 90dB(A) LWA: 103 dB(A)
Inseguridad general de medición:	K=3 dB
Vibración en la empuñadura:	≤ 2,5 m/seg ²

Por favor observe, que especialmente las mediciones de ruidos y vibraciones han sido realizadas con herramientas de aplicación Proxxon. ¡En caso de empleo de fabricantes externos no podemos garantizar el cumplimiento de las indicaciones aquí realizadas!

Sólo para utilización en recintos secos



Aparato con clase de protección II



Por favor no deshacerse de esta maquina arrojandola a la basura!



¡Por favor, al trabajar emplee para su seguridad una protección auditiva!



¡Peligro de lesiones!

No trabajar sin máscara antipolvo y gafas de protección. ¡Algunos polvos tienen un efecto nocivo para la salud! ¡Materiales con contenido de asbesto no pueden ser mecanizados!



Manejo

Trabajos con el aparato.

¡Atención!

¡Cuide de una fijación segura de la pieza! Piezas sueltas deben ser sujetadas en un dispositivo apropiado. De este modo se evita que la pieza pueda ser arrojada.

Peligro

Algunas maderas o también residuos de barniz o similares pueden generar polvos nocivos para la salud durante el trabajo. ¡Si no está totalmente seguro de la inocuidad de su material de esmerilado, lleve por favor una máscara de protección! ¡Cuide en cada caso al trabajar, de una buena ventilación del lugar de trabajo!

1. Encender el aparato pulsando el interruptor **2** (Fig. 2) y ajustar, dependiendo de cada trabajo, el número de revoluciones con la ayuda del botón **1**.
2. La superficie de lijado **2** (Fig. 3) es especialmente idónea para el labrado de superficies lisas. Lo que mejor se trabaja con la superficie de lijado **1** son objetos con formas redondeadas. El frontal **3** es idóneo para realizar trabajos en orificios estrechos y cavidades.

Advertencia:

Tenga en cuenta que conseguirá un mayor rendimiento de esmerilado seleccionando la velocidad de cinta apropiada y constante y no ejerciendo una presión excesiva.

Cambiar la cinta de lija

¡Atención!

Desenchufar antes de cambiar la cinta de lija.

1. Presionar en dirección axial sobre el rodillo tensor **1** (Fig. 4) y sacar la cinta de lija del rodillo impulsor (2).
2. En primer lugar colocar la nueva cinta de lija alrededor del rodillo tensor (1). Después, presionar el rodillo tensor hacia atrás y colocar la cinta sobre el rodillo impulsor (2).

Ajustar el rollo de lija

La cinta de lija debe correr centrada sobre el rodillo tensor. Si no fuera este el caso, deberá ser nuevamente ajustada.

¡Peligro!

¡Riesgo de lesiones!

1. Conectar el aparato
2. Ajustar el mínimo número de revoluciones
3. Girar el tornillo de ajuste **2** (Fig. 5) hacia la izquierda o hacia la derecha hasta que la cinta marche centrada sobre el rodillo tensor (1).

Ajustar el cabezal rectificador

1. Desconectar el aparato
2. Pulsar el botón de retención **1** (Fig. 6) y ajustar el cabezal rectificador (2) en el ángulo deseado.
3. Volver a pulsar el botón de retención. El cabezal rectificador se enclava.

Conectar el aspirador de polvo

1. Encajar las piezas del adaptador de conexión **1** (Fig. 7).

Advertencia:

Las piezas del adaptador pueden encajarse de tal modo que pueden conectarse tubos aspiradores de diferentes diámetros.

2. Introducir el tubo de aspiración (2) en el adaptador de conexión (1).

Mantenimiento, limpieza y conservación:

Atención:

¡Antes de cualquier ajuste, medida de conservación o reparación, extraer la clavija de la red!

Nota:

Durante el trabajo con madera cada aparato se ensucia con madera o polvo. Por esta razón la limpieza es imprescindible. Para una larga vida útil debe limpiar el aparato tras cada uso con un paño suave, o un pincel.

En este caso se puede emplear jabón u otro producto de limpieza apropiado. Se deben evitar los productos de limpieza con contenido de alcohol o disolventes (p.ej. bencina, alcoholes de limpieza, etc.), debido a que estos pueden atacar las envolturas plásticas de la carcasa.

Mantenga siempre las aberturas, que son necesarias para el enfriamiento del motor, limpias de polvo y suciedad.

Accesorios

Para informaciones más detalladas sobre accesorios, solicite por favor nuestro catálogo de aparatos bajo la dirección indicada en la última página de la indicación de garantía.

Por favor, observe en general:

Las herramientas de aplicación Proxxon están concebidas para trabajar en nuestras máquinas y de ese modo están óptimamente adaptadas para su empleo con ellas.

¡En caso de empleo de herramientas de aplicación de fabricantes externos no asumimos ningún tipo de garantía sobre un funcionamiento seguro y reglamentario de nuestros aparatos!

Indicación de servicio técnico

Por favor, observe:

La acometida de red solo puede ser sustituida por nuestro departamento de servicio técnico Proxxon o un profesional cualificado.

Eliminación

¡Por favor, no deseche el aparato con la basura doméstica! El aparato contiene materiales que se pueden reciclar. En caso de dudas dirijase a su centro de reciclado u otras instituciones comunales correspondientes.

Declaración de conformidad CE

Nombre y dirección:

PROXXON S.A.

6-10, Häreberg, L-6868 Wecker

Denominación de producto: BS/E

Artículo N°: 28536

Declara bajo exclusiva responsabilidad, que este producto cumple las siguientes normas y documentos normativos:

Directiva de compatibilidad electromagnética UE

2014/30/CE

DIN EN 55014-1 / 05.2012

DIN EN 55014-2 / 02.2016

DIN EN 61000-3-2 / 03.2015

DIN EN 61000-3-3 / 03.2014

Directiva de máquinas UE

2006/42/CE

DIN EN 60745-1 / 01.2010

DIN EN 60745-2-4 / 11.2012

Fecha: 05.07.2016



Ing.Dipl. Jörg Wagner

PROXXON S.A.

Campo de actividades: Seguridad de aparatos

El delegado para la documentación CE es idéntico con el firmante.

NL Vertaling van de originele gebruiksaanwijzing PROXXON - BS/E

OPGELET!

Al de aanwijzingen dienen gelezen te worden! Fouten bij de inachtneming van de onderstaande aanwijzingen kunnen elektrische schokken, brand en/of ernstige verwondingen veroorzaken.



BEWAAR DEZE AANWIJZINGEN GOED!

OPGELET!

Houd de machine aan de geïsoleerde handgrepen vast, omdat de schuurband anders de netkabel van de machine kan raken. Het beschadigen van een spanningverorende leiding kan metalen gereedschapsonderdelen onder spanning zetten en een elektrische schok veroorzaken.

Legende

1. Toerentalregelaar
2. Aan/uit-schakelaar
3. Ophangbeugel
4. Stroomkabel
5. Adapter voor stofafzuiging
6. Aandrijfrol
7. Spanbout
8. Spanrol
9. Schuurband
10. Afstelschroef voor de bandloop
11. Vergrendelknop

Leveringspakket

- 1 st. bandslijpmachine BS/E
- 1 st. opbergdoos
- 1 st. bedieningshandleiding
- 1 st. veiligheidsinstructies
- 2 st. slijpband K 80
- 2 st. slijpband K 180

Beschrijving van de machine

De PROXXON bandschuurmachine BS/E is een licht, compact en handzaam apparaat.

Het apparaat kan worden toegepast voor model-, instrument- en vormbouw, maar kan daarnaast ook worden gebruikt voor reparaties aan motorvoertuigen.

Het apparaat is geschikt voor het bewerken van metaal, kunststof en hout.

Het is te gebruiken voor het bijlijpen van vormen, het uitslijpen van kleine openingen en voor polijsten.

Bovendien kan de machine worden gebruikt voor het ontbramen en vlakschuren van randen, het verwijderen van verf en voor het gladschuren van oppervlaktes.

De omzetting vindt plaats via een onderhoudsvrije kegel-tandwieloverbrenging. De schuurband wordt aangedreven door een robuuste aluminium trommel met dubbele kogellagers.

De spanrol is eveneens voorzien van een kogellager.

De schuurkop kan tevens worden gedraaid, zodat er ook mee kan worden gewerkt op ontoegankelijke plaatsen.

Technische gegevens

Afmetingen, Gewicht:

Lengte	ca. 330 mm
Gewicht	ca. 650 g
Schuurbandlengte	330 x 10 mm
Kop kan worden gedraaid met	60°

Motor:

Spanning:	230 V, 50/60 Hz
Opname vermogen:	80 W
ndig bedrijf:	KB 5 min
Bandsnelheid:	225 tot 450 m/min
Geluidsniveau:	LPA: 90dB(A) LWA: 103 dB(A)
Algemene meetafwijking:	K=3 dB
Vibratie bij de handgreep:	≤ 2,5 m/sec ²

Zorg ervoor dat vooral de geluids- en trillingsmetingen met Proxxon-gereedschap worden uitgevoerd. Wij kunnen bij gebruik van producten van andere fabrikanten niet instaan voor de gedane garanties.

Alleen voor toepassing in droge ruimtes



Beveiligingsklasse II apparaat



Gelieve niet met het Huisvuil mee te geven.



Gebruik voor uw eigen veiligheid gehoorbescherming bij het werken.



Gevaar voor lichamelijk letsel!

Niet zonder stofmasker en veiligheidsbril werken. Veel stofsoorten zijn slecht voor de gezondheid! Asbesthoudende materialen mogen niet worden bewerkt!



Bediening

Werken met het apparaat

Let op!

Zorg ervoor dat het werkstuk veilig is vastgemaakt! Losse werkstukken moeten in een geschikte inrichting worden gespannen. Zo wordt voorkomen dat het werkstuk losschiet.

Gevaar

Sommige houtsoorten of ook gelakte voorwerpen of dergelijke kunnen bij het werken gevaarlijke stoffen teweegbrengen. Als u niet helemaal zeker of uw te slijpen werkstuk helemaal veilig is, draag dan een stofmasker! Zorg bij het werken in ieder geval voor goede ventilatie van de werkplek!

1. Het apparaat inschakelen met de schakelaar **2** (Fig. 2) en met knop **1** het toerental instellen dat voor de werkzaamheden het meest geschikt is.
2. Het schuurvlak **2** (Fig. 3) is vooral geschikt voor het bewerken van vlakke oppervlakten. Met schuurvlak **1** kunnen het beste rondingen worden bewerkt. De spitse voorzijde **3** is geschikt voor het werken in nauwe openingen en uitsparingen.

Tip:

Het is niet de te hoge drukkracht die een goed schuurresultaat geeft, maar de juiste en gelijkmatige snelheid.

Schuurband vervangen

Let op!

Vóór het vervangen van schuurbanden altijd de stekker uit het stopcontact trekken.

1. Rechtop de spanrol **1** duwen (Fig. 4) en de schuurband van de aandrijfrol (2) verwijderen.
2. De nieuwe schuurband eerst om de spanrol (1) aanbrengen. Vervolgens de spanrol naar achteren duwen en de schuurband over de aandrijfrol (2) leggen.

Schuurband aanpassen

De schuurband moet in het midden over de spanrol lopen. Is dit niet het geval, dan moet de bandloop worden aangepast.

Pas op!

Kans op letsel!

1. Apparaat inschakelen
2. Laagste toerental instellen
3. Afstelschroef **2** (Fig. 5) naar links resp. naar rechts draaien tot de band in het midden over de spanrol (1) loopt.

Schuurkop verstellen

1. Apparaat uitschakelen
2. Vergrendelknop **1** (Fig. 6) indrukken en gelijktijdig de schuurkop (2) op de gewenste hoek instellen.
3. Vergrendelknop loslaten. De schuurkop klikt in.

Stofzuiger aansluiten

1. De onderdelen van de stofzuigeradapter **1** (Fig. 7) in elkaar steken.

Tip:

De adapteronderdelen kunnen zodanig in elkaar worden gestoken, dat stofzuigerslangen van diverse diameters kunnen worden aangesloten.

2. Stofzuigerslang (2) in de stofzuigeradapter (1) steken.

Onderhoud, reiniging en verzorging

Let op:

Altijd de stekker uittrekken voor het instellen, onderhoud plegen en repareren!

Opmerking:

Iedere machine wordt bij het werken met hout verontreinigd door stof. Daarom is regelmatig reinigen beslist noodzakelijk. De machine dient na ieder gebruik met een zachte doek of een penseel gereinigd te worden om een zo lang mogelijke levensduur te garanderen. Daarbij mag milde zeep of een ander geschikt reinigingsmiddel worden gebruikt. Oplosmiddel- of alcoholhoudende reinigingsmiddelen (bijv. benzine, reinigingsalcohol, etc.) moeten worden vermeden, omdat deze de deklaag van de kunststofbehuizing kunnen aantasten.

Zorg ervoor dat de openingen die noodzakelijk zijn voor de koeling van de motor steeds vrij van stof en vuil zijn.

Toebehoren

Voor meer informatie over de toebehoren dient u de garantieaanwijzingen uit onze machinecatalogus aan te vragen via het op de laatste pagina aangegeven adres.

Let vooral op het volgende:

Proxxon-gereedschap is ontwikkeld voor het werken met onze machines en is daarom optimaal voor gebruik hiermee geschikt.

Wij stellen ons niet verantwoordelijk voor het gebruik van gereedschap van andere fabrikanten voor een veilige en correcte werking van onze machines!

Serviceaanwijzing

Let op het volgende:

de netkabel mag alleen worden vervangen door onze Proxxon-serviceafdeling of een gekwalificeerde vakman.

Afval afvoeren

Voer het toestel niet via de huisafval af! Het toestel omvat grondstoffen die recycled kunnen worden. Bij vragen hieromtrent richt u zich alstublieft aan uw plaatselijk afvalbedrijf of aan andere passende gemeentelijke voorzieningen.

EG-conformiteitsverklaring

Naam en adres:

PROXXON S.A.
6-10, Häreberg
L-6868 Wecker

Productaanduiding: BS/E
Artikelnr.: 28536

Wij verklaren alleen verantwoordelijk te zijn dat dit product met de volgende richtlijnen en normatieve documenten overeenstemt:

EU-EMC-richtlijn **2014/30/EG**
DIN EN 55014-1 / 05.2012
DIN EN 55014-2 / 02.2016
DIN EN 61000-3-2 / 03.2015
DIN EN 61000-3-3 / 03.2014

EU-machinerichtlijn **2006/42/EG**
DIN EN 60745-1 / 01.2010
DIN EN 60745-2-4 / 11.2012

Datum: 05.07.2016



Dipl.-Ing. Jörg Wagner

PROXXON S.A.
Ressort toestelveiligheid

De gevolmachtigde van de CE-documentatie is dezelfde persoon als de ondergetekende.

DK Oversættelse af den originale brugsanvisning PROXXON - BS/E

NB!

Alle anvisninger skal læses! Hvis de anvisninger, der er anført i det efterfølgende, ikke overholdes korrekt, kan det medføre elektrisk stød, brand og/eller alvorlige personskader.



OPBEVAR DISSE ANVISNINGER FORSVARLIGT.

OBS:

Tag altid kun fat i maskinens isolerede gribeblader, fordi slibebåndet kan ødelægge det egne strømkabel! Kontakt med en strømførende ledning kan også lede strømmen gennem værktøjets metaldele og give elektrisk stød.

Oversigt

Signaturforklaring

1. Omdrejningsregulatoroknap
2. TÆND-SLUK-kontakt
3. Udstyrstøjle
4. Tilslutningskabel
5. Adapter for støvsugning
6. Drivrulle
7. Spændestav
8. Spænderulle
9. Slibebånd
10. Justeringsskrue for båndløb
11. Låseknop

Leveringsomfang

- 1 stk. båndsliber BS/E
- 1 stk. opbevaringskasse
- 1 stk. brugsanvisning
- 1 stk. sikkerhedsoplysninger
- 2 stk. slibebånd K 80
- 2 stk. slibebånd K 180

Beskrivelse af maskine

PROXXON-båndsliber BS/E er en let, kompakt og handy maskine.

Den kan benyttes til arbejde med modeller, værktøj og forme, men også til reparation af køretøjer.

Maskinen muliggør bearbejdning af metal, kunststof og træ.

Den kan benyttes til efterslibning af forme, udslibning af mindre åbninger og til polering.

Derudover kan den benyttes til at afgrate, brække kanter, fjerne farver og finslibe overflader.

Udveksling sker gennem et vedligeholdelsesfrit, konisk tandhjulsgear.

Slibebåndet drives af en robust dobbeltrejret aluminiumsstromle.

Spænderullen er ligeledes kuglelejet.

Slibehovedet kan drejes, således at det også kan arbejde på utilgængelige steder.

Tekniske data

Mål, vægt

Længde	ca. 330 mm
Vægt	ca. 650 g
Slibebåndslængde	330 x 103 mm
Hoved kan drejes	60°

Motor:

Spænding:	230 V, 50/60 Hz
Strømforbrug:	80 W
Kort tids drift:	KD 5 min
Båndhastighed:	225 bis 450 m/min
Lydniveau:	LPA: 90dB(A) LWA: 103 dB(A)
Generel måleusikkerhed:	K=3 dB
Vibrationer ved greb:	≤ 2,5 m/sec ²

Vår opmærksom på, at især støj- og vibrationsmålingerne er blevet gennemført med Proxxon-indsatsværktøjer. Vi kan derfor ved brug af andre fabrikater ikke garantere for, at de her opførte udsagn overholdes!

Må kun benyttes i tørre rum



Beskyttelsesklasse II apparat



Apparatet må ikke bortskaffes i den daglige renovation!



Brug høreværn for din egen sikkerheds skyld, når du arbejder med polermaskinen!



Der er risiko for at komme til skade!

Der må ikke arbejdes uden støvmaske og beskyttelsesbriller. Nogle støve har en sundhedsfarlig virkning! Der må ikke forarbejdes asbestholdige materialer!



Betjening

Anvendelse af udstyret.

OBS!

Sørg for, at emnet er fikseret sikkert! Løse emner skal opspændes i en egnet anordning. Således undgås, at emnet flyver rundt.

Fare

Nogle former for træ eller også lakrester o. lign. kan danne sundhedsfarlig støv under arbejdet. Hvis du ikke er helt sikker på om det materiale, som du arbejder med, er uskadeligt, så tag hellere en støvmaske på! Sørg i hvert fald for en god ventilation på arbejdspladsen!

1. Tænd maskinen på kontakt **2** (Fig. 2), og indstil omdrejningen til det pågældende arbejde på knap **1**.
2. Slibeflade **2** (Fig.3) egner sig især til bearbejdning af plane flader. Rundinger bearbejdes bedst med slibeflade **1**. Stemmeside **3** egner sig til at bearbejde snævre åbninger og fordybninger.

Bemærk:

Høj slibebødelse opnås ikke med stort tryk, men med rigtig og regelmæssig båndhastighed.

Udskiftning af slibebånd

Vigtigt!

Udtag netstik før udskiftning af slibebånd.

1. Tryk aksialt på spænderulle **1** (Fig. 4), og aftag slibebånd fra drivrulle (2).
2. Læg først nyt slibebånd på spænderulle (1). Dernæst trykke spænderulle bagud, og båndet lægges på drivrullen (2).

Justerings af sliberulle

Slibebåndet skal løbe på midten af spænderullen. Gør det ikke det, skal det efterjusteres.

Fare!

Læsningsfare!

1. Tænd maskinen.
2. Indstil på mindste omdrejningstal.
3. Drej justerings skrue **2** (Fig. 5) til venstre eller til højre, indtil båndet løber centreret på spænderullen (1).

Indstilling af slibehoved

1. Sluk maskinen.
2. Indtryk låseknap **1** (Fig. 6), og indstil derved slibehoved (2) på ønsket vinkel.
3. Slib låseknap. Slibehovedet låses.

Tilslutning af støvsuger

1. Sammenstik dele for tilslutningsadapter **1** (Fig. 7).

Bemærk:

Adapterdelene kan sammenstikkes således, at støvsugerrør af forskellige diametre kan tilsluttes.

2. Stik støvsugerslange (2) i tilslutningsadapter.

Vedligeholdelse, rengøring og pleje

OBS:

Træk netstikket ud inden al indstilling, vedligeholdelse eller reparation!

Bemærk:

Hver maskine bliver støvet, når der arbejdes med træ. Det er nødvendigt at pleje maskinen. Hver gang man har brugt el-værktøjet, bør det rengøres med en blød klud eller pensel, så det holder længe.

Hertil kan der benyttes mild sæbe eller et andet egnet rengøringsmiddel. Undgå at bruge opløsningsmidler eller alkoholholdige rengøringsmidler (f.eks. benzin, rengørings-sprít osv.), da disse kan ødelægge maskinens plastkabiner.

Sørg altid for, at åbninger, som er nødvendige for at køle motoren, er rensset for støv og snavs.

Tilbehør

Revirer venligst vores maskinkatalog for nærmere oplysninger om tilbehør på den adresse, der er oplyst på sidste side i garantioplysningen.

Vær generelt opmærksom på:

Proxxon-indsatsværktøjer er udviklet til at arbejde sammen med vores maskiner og dermed optimalt egnet til at blive brugt sammen med dem.

Ved brug af indsatsværktøjer fra andre producenter overtager vi intet ansvar for en sikker og korrekt funktion af vores maskiner!

SE Översättning av original- bruksanvisningen PROXXON - BS/E

VIKTIGT!

Läs igenom samtliga anvisningar! För det fall att nedanstående anvisningar inte följs, finns det risk för elektriska stötar, brand och/eller svåra personskador



FÖRVARA DESSA ANVISNINGAR PÅ EN SÄKER PLATS.

Observera:

Håll maskinen i de isolerade greppytorna eftersom slipbandet kan träffa den egna nätkabeln. Om en spänningssatt ledning skadas kan det medföra att delar av metall blir strömförande vilket kan ge en elektrisk stöt.

Teckenförklaring

1. Knapp för varvvalsreglering
2. Kontakt för AV och PÅ
3. Maskinbygel
4. Anslutningskabel
5. Adapter för dammutsugning
6. Drivrulle
7. Spännstäng
8. Spännrulle
9. Slipband
10. Justerskruv för bandlopp
11. Spärrknapp

Leveransens omfattning

- 1 Bandslip BS/E
- 1 Förvaringsbox
- 1 Bruksanvisning
- 1 Säkerhetsanvisning
- 2 Slipband (K 80)
- 2 Slipband (K 180)

Beskrivning av maskinen

PROXXON bandslipmaskin BS/E

är en lätt, kompakt och hanterlig maskin.

Den kan användas för modell-, verktygs- och formbygge men också vid reparation av motorfordon.

Maskinen kan användas för bearbetning av metall, plastmaterial och trä.

Den kan användas för efterslipning av former, utslipning av små öppningar och för polering.

Ytterligare användningsområden är borttagning av grader och brytning av kanter, färgborttagning och finslipning av ytor.

Drivningen sker genom en underhållsfri konisk växel.

Slipbandet drivs av en robust, dubbellagrad aluminiumvals.

Spännrullen är också kullagrad.

Sliphuvudet kan svängas så att det är möjligt att slipa också på svårtillgängliga ställen.

Tekniska data

Mått, vikt:

Längd	ca. 330 mm
Vikt	ca. 650 g
Slipbandslängd	830 x 10 mm
Sliphuvud svängbart	60°

Motor:

Spänning:	230 V, 50/60 Hz
Effektförbrukning:	80 W
Kortvarig drift:	KB 5 min
Bandhastighet:	225 till 450 m/min
Ljudutveckling:	LPA: 90dB(A) LWA: 103 dB(A)
Allmän mätosäkerhet:	K=3 dB
Vibration på handtag:	≤ 2,5 m/sec ²

Beakta att i synnerhet ljud- och vibrationsmätningarna har utförts med Proxxon-tillbehör. Om tillbehör från andra tillverkare används kan vi inte garantera att här nämnda uppgifter gäller!

Får bara användas i torra utrymmen



Skyddsklass II apparat



Förbrukade och trasiga maskiner får inte slängas som avfall, utan de ska lämnas för återvinning.



Använd hörselskydd vid arbete för din egen säkerhet.



Vissa trästycken eller lackrester eller liknande kan bilda hälsovådligt damm under arbetet. Använd en ansiktsmask om du inte är helt säker på att arbetsstycket är ofarligt! Se alltid till att det är bra ventilation på arbetsplatsen!



Betjäning

Arbeten med maskinen.

Servera!

Se till att arbetsstycket är säkert fastsatt! Lösa arbetsstycken bör spännas fast i en lämplig anordning. På så sätt förhindras att arbetsstycket kan slungas i väg

Fara

Vissa trästycken eller lackrester eller liknande kan bilda hälsovådligt damm under arbetet. Använd en ansiktsmask om du inte är helt säker på att arbetsstycket är ofarligt! Se alltid till att det är bra ventilation på arbetsplatsen!

1. Koppla in maskinen med kontakt **2** (Fig. 2) och ställ in för arbetet lämpligt varvtal med knapp **1**.
2. Slipytan **2** (Fig. 3) ägnar sig särskilt väl för bearbetning av plana ytor. Med slipyta **1** bearbetar man bäst avrundningar. Baksidan **3** är lämplig för arbeten i trånga öppningar och fördjupningar.

Anvisning:

Rätt och jämn bandhastighet, inte högt tryck mot arbetsstycket, ger hög slipeffekt.

Byte av slipband

Varning!

Dra ur nätkontakten före byte av slipband.

1. Tryck axiellt på spännrullen **1** (Fig. 4) och ta av bandet från drivrullen (2).
2. Lägg på ett nytt band på spännrullen (1) först. Tryck sedan bandrullen bakåt och lägg på bandet på drivrullen (2).

Justering av sliprulle

Slipbandet måste löpa i mitten på spännrullen. Om detta inte är fallet måste den efterjusteras.

Fara!

Risk för skada!

1. Koppla in maskinen
2. Ställ in lägsta varvtal
3. Vrid justerskruv **2** (Fig. 5) till vänster resp. höger tills bandet löper centrerat på spännrullen (1).

Inställning av sliphuvud

1. Slå av maskinen
2. Tryck in spärrknapp **1** (Fig. 6) och ställ in sliphuvudet (2) på önskad vinkel.
3. Släpp spärrknappen. Sliphuvudet spärras.

Anslutning av dammsugare

1. Sätt samman anslutningsadaptorns delar **1** (Fig. 7).

Anvisning:

Adapterdelarna kan sättas samman så att dammsugarröret kan anslutas till olika diametrar.

2. Sätt in dammsugaranslutningen (2) i anslutningsadaptern (1).

Underhåll, rengöring och skötsel

Observera:

Dra ut nätstickproppen före varje inställning, underhåll eller reparation!

Notera:

Varje maskin blir dammig vid arbete med trä. Det är därför viktigt att vårda maskinen. För en lång livslängd skall utrustningen efter varje användning rengöras med en mjuk trasa eller pensel.

För detta får mild tvål eller ett annat lämpligt rengöringsmedel användas. Undvik rengöringsmedel som innehåller lösningsmedel eller alkohol (t.ex. bensin, rengörings-sprit osv.) eftersom dessa kan angripa plastdelarna.

Håll alltid öppningarna, som är nödvändiga för motorns kylning, fria från damm och smuts.

Tillbehör

För närmare information om tillbehör kan du beställa vår katalog under den adress som anges på sista sidan i garantianvisningen.

Observera:

Proxon-tillbehör är utformade för användning med våra maskiner och passar därför optimalt för användning med dessa.

Om tillbehör från andra tillverkare används lämnar vi ingen garanti för att våra maskiner fungerar säkert och korrekt!

Serviceinformation

Observera:

Nätkabeln får endast bytas av vår Proxxon-serviceavdelning eller av en kvalificerad person!

Avfallshantering

Kasta inte maskinen i hushållssoporna! Maskinen innehåller material som kan återvinnas. Vid frågor angående detta, var god vänd dig till ett lokalt återvinningsföretag eller renhållningen i din kommun.

EG-konformitetsförklaring

Namn och adress:

PROXXON S.A.
6-10, Häreberg
L-6868 Wecker

Produktbeteckning: BS/E
Artikelnr: 28536

Vi förklarar på eget ansvar att denna produkt överensstämmer med följande riktlinjer och normgivande dokument:

EU:s EMK-direktiv **2014/30/EG**
DIN EN 55014-1 / 05.2012
DIN EN 55014-2 / 02.2016
DIN EN 61000-3-2 / 03.2015
DIN EN 61000-3-3 / 03.2014

EG maskindirektiv **2006/42/EG**
DIN EN 60745-1 / 01.2010
DIN EN 60745-2-4 / 11.2012

Datum: 05.07.2016



Dipl.-Ing Jörg Wagner

PROXXON S.A.
Verksamhetsområdet maskinsäkerhet.

Befullmäktigat ombud för CE-dokumentation är identisk med undertecknaren

CZ Překlad návodu k použití **PROXXON - BS/E**

POZOR!

Přečtěte si veškeré pokyny! Nedodržení následujících pokynů může způsobit zasažení elektrickým proudem, požár a/nebo těžká zranění.



TYTO POKYNY DOBŘE USCHOVEJTE!

Pozor:

Přístroj držte jen za izolované rukojeti, protože brusný pás může zasáhnout vlastní síťový kabel. Poškození vedení pod napětím může přivést napětí do kovových součástí přístroje a způsobit zásah elektrickým proudem.

Legenda

1. Regulace otáček
2. Vypínač ZAP - VYP
3. Držák
4. Připojovací šňůra
5. Adaptér pro odsávání prachu
6. Hnací buben
7. Napínací tyč
8. Napínací kladka
9. Brusný pás
10. Stavěcí šroub napnutí unášecího pásu
11. Aretační tlačítko

Rozsah dodávky

- 1 ks pásová bruska BS/E
- 1 ks ukládací schránka
- 1 ks návod k obsluze
- 1 ks bezpečnostní pokyny
- 2 ks brusný pás K 80
- 2 ks brusný pás K 180

Popis přístroje

Pásová bruska PROXXON BS/E

je lehký, pevný a snadno ovladatelný přístroj.

Lze ho použít při výrobě modelů, nářadí a forem, ale dá se rovněž použít při opravě motorových vozidel.

Přístroj umožňuje opracování kovů, umělých hmot a dřeva. Je vhodný ke konečnému zabrušování forem, vybrušování malých otvorů a k leštění.

Mezi další možnosti jeho použití patří odhrotování, srážení hran, odstraňování barev a jemné přebrušování povrchů.

Pohyb pásu je zprostředkován převodovkou s kuželovým soukolím, která nevyžaduje údržbu.

Brusný pás je poháněn robustním hliníkovým bubnem uloženým ve dvou ložiskách.

Rovněž napínací kladka je uložena v kuličkovém ložisku.

Brusnou hlavu lze natačovat, takže se dá pracovat i v nepřístupných místech.

Technická data

Rozměry, váha:

Délka	cca 330 mm
Váha	cca. 650 g
Délka brusného pásu	330 x 10 mm
Úhel natočení brusné hlavy	60°

Motor:

Napětí:	230 V, 50/60 Hz
Výkon:	80 W
Krátkodobý provoz:	KB 5 min
Rychlost brusného pásu:	225 - 450 m/min
Hlučnost:	LPA: 90dB(A) LWA: 103 dB(A)
Obecná neurčitost měření:	K=3 dB
Vibrace na držadle:	≤ 2,5 m/sec ²

Pamatujte prosím na to, že zejména měření hluku a vibrací bylo provedeno s nástavci Proxxon. Při používání cízích výrobků nemůžeme zaručit zde uvedené vlastnosti!

Jen pro použití v suchých místnostech



Ochranná izolace přístroje třídy II



Při likvidaci nevhazujte do domácího odpadu.



Pro vlastní bezpečnost používejte při práci ochranu sluchu!



Z některých druhů dřeva, zbytků laku apod. se může při práci uvolňovat zdraví škodlivý prach. Pokud si nejste úplně jisti nezávadností broušeného materiálu, používejte prosím protiprachovou masku! V každém případě při práci zajistíte dobrou ventilaci pracoviště!



Obsluha

Práce s přístrojem.

Pozor!

Zajistěte bezpečnou fixaci obrobku! Volné obrobky by měly být upnuty do vhodného přípravku. Zamezí se tak vylétnutí obrobku

Bezpečnost práce

Z některých druhů dřeva, zbytků laku apod. se může při práci uvolňovat zdraví škodlivý prach. Pokud si nejste úplně jisti nezávadností broušeného materiálu, používejte prosím protiprachovou masku! V každém případě při práci zajistěte dobrou ventilaci pracoviště!

1. Vypínačem **2** (Fig. 2) zapněte přístroj a knoflíkem **1** nastavte příslušné pracovní otáčky.
2. Brusná plocha **2** (Fig. 3) se zvláště hodí k opracování rovných ploch. Pomocí brusné plochy **1** se nejlépe opracovávají zaoblené části. Strana **3** je vhodná pro práci v úzkých otvorech a zahloubeních.

Upozornění:

Většího brusného účinku dosáhnete správnou a stejnoměrnou rychlostí brusného pásu, nikoliv větším přitlakem.

Výměna brusného pásu

Pozor!

Před výměnou brusného pásu vytáhněte síťovou šňůru ze zásuvky.

1. Stlačte napínací kladku **1** (Fig. 4) ve směru šipky a sejměte brusný pás z hnacího bubnu (2).
2. Nový brusný pás nasad'te nejdříve na napínací kladku (1). Potom napínací kladku stlačte dozadu a pás nasad'te na hnací buben (2).

Nastavení brusné kladky

Brusný pás musí probíhat středem napínací kladky. Pokud tomu tak není, musí být poloha pásu neprodlené nastavena.

Pozor!

Nebezpečí úrazu!

1. Zapněte přístroj.
2. Nastavte nejmenší otáčky.
3. Stavěcím šroubem **2** (Fig. 5) otáčejte vlevo popř. vpravo dokud pás nepoběží středem napínací kladky (1).

Seřízení brusné hlavy

1. Vypněte přístroj.
2. Stiskněte aretační tlačítko **1** (Fig. 6) a zároveň nastavte požadovaný úhel brusné hlavy (2).
3. Uvolněte aretační tlačítko. Brusná hlava bude zajištěna v nové poloze.

Připojení vysavače

1. Spojte díly připojovacího adaptéru **1** (Fig. 7).

Návod:

- Díly adaptéru mohou být sestaveny tak, aby k přístroji mohl být připojen vysavač s libovolným průměrem hadice.
2. Nasad'te hadici vysavače (2) do příslušného adaptéru (1).

Údržba, čištění a ošetřování

Pozor:

Před každým seřízením, údržbou nebo opravami odpojte síťovou zástrčku!

Upozornění:

Každý přístroj se při práci se dřevem zapráší. Proto je nutné ho ošetřit. K zajištění dlouhé životnosti je ale třeba přístroj po každém použití vyčistit měkkým hadříkem nebo štětcem.

Můžete použít jemné mydlo nebo jiný vhodný čisticí prostředek. Nepoužívejte čisticí prostředky obsahující rozpouštědla nebo alkohol (např. benzín, čisticí alkoholy atd.), protože by mohly narušit plastové kryty.

Z otvorů, které slouží k chlazení motoru, průběžně odstraňujte prach a nečistoty.

Příslušenství

Pro bližší informace si prosím vyžádejte náš katalog přístrojů na adrese, uvedené na poslední straně v informaci o záruce.

Zásadně prosím pamatujte na následující:

Nástavce Proxxon jsou koncipovány pro práci s našimi stroji, a tím jsou optimálně vhodné pro používání s nimi.

Při používání nástavců od cizích výrobců nepřebíráme ručení za bezpečnou a správnou funkci našich přístrojů!

Service information

Pamatujte na:

Přívod sítě smí být měněn pouze naším servisním oddělením Proxxon nebo kvalifikovaným odborníkem!

Likvidace

Prosím nevyhazujte přístroj do domovního odpadu! Přístroj obsahuje hodnotné látky, které mohou být recyklovány. Pokud budete mít dotazy, obraťte se prosím na místní podnik pro likvidaci odpadu nebo jiné podobné místní zařízení.

Prohlášení o shodě pro ES

Název a adresa výrobce:

PROXXON S.A.

6-10, Håreberg

L-6868 Wecker

Označení výrobku: BS/E

Č. položky: 28536

Na vlastní odpovědnost prohlašujeme, že tento výrobek vyhovuje následujícím směrnici a normativním předpisům:

Směrnice EU Elektromagnetická kompatibilita 2014/30/ES

DIN EN 55014-1 / 05.2012

DIN EN 55014-2 / 02.2016

DIN EN 61000-3-2 / 03.2015

DIN EN 61000-3-3 / 03.2014

Směrnice EU Strojní zařízení

2006/42/ES

DIN EN 60745-1 / 01.2010

DIN EN 60745-2-4 / 11.2012

Datum: 05.07.2016



Dipl.-Ing. Jörg Wagner

PROXXON S.A.

Obchodní oblast bezpečnost strojů

Osoba zmocněná pro dokumentaci CE se shoduje s osobou podepsanou

TR Orijinal işletim kılavuzunun çevirisi **PROXXON - BS/E**

DIKKAT!

Bütün talimatlar dikkatlice okunmalıdır! Aşağıda verilen talimatlar doğrultusunda yapılan hatalar, elektrik çarpmasına, yangına ve/veya ağır derece- de yaralanmalara sebebiyet verebilmektedir.



BU TALİMATLARI SAKLAYINIZ.

Dikkat:

Zımpara bandı kendi elektrik kablosuna temas edebileceğinden cihazı sadece izolasyonlu tutma alanları üzerinden tutunuz. Gerilim ileten bir hatta hasar verilmesi, aletin metal parçalarına da gerilim yükleyebilir ve elektrik çarpmasına neden olabilir.

İşaretlerin anlamı

1. Devir ayar düğmesi
2. AÇMA - KAPAMA - Şalteri
3. Makina askısı
4. İletişim kablosu
5. Toz emme adaptörü
6. Tahrik rolesi
7. Gergi çubuğu
8. Gergi rolesi
9. Zımpara bandı
10. Zımpara bandı ayar civatası
11. Sabitleme düğmesi

Teslimat kapsamı

- 1 ad. Bantlı taşlama makinesi BS/E
- 1 ad. Muhafaza kutusu
- 1 ad. İşletim kılavuzu
- 1 ad. Güvenlik uyarıları
- 2 ad. Zımpara bandı K 80
- 2 ad. Zımpara bandı K 180

Makinanın tanımı

PROXXON Bantlı Zımpara Makinası BS/E hafif, kompakt ve kullanımı pratik bir makinedir.

Bu makina model, takım ve kalıp üretiminde, fakat aynı zamanda motorlu taşıt araçlarının tamir işlemlerinde de kullanılabilir.

Makinanın, metal, plastik ve ağaç işlemlerinde kullanılması mümkündür.

Bu makina kalıpların son zımpara işlemlerinde, küçük kanalların zımparalanmasında ve parlatma işlemlerinde kullanılabilir.

Kenarların çapaklarının alınması ve pah kırılması, boyalarn temizlenmesi ve üst yüzeylerin hassas zımparalanması işlemleri diğer kullanım alanlarıdır.

Yön değiştirme, bakım gerektirmeyen konik dişli şanzıman vasıtasıyla gerçekleştirilir.

Zımpara bandı, sert ve çift yataklı bir Alüminyum-Kasnak tarafından tahrik edilmektedir.

Gergi rolesi'nde keza rulman yataklıdır.

Zımparalama kafası döndürülebilir, böylece erişilmesi güç bölgelerde çalışılması mümkün olmaktadır.

Teknik Bilgiler

Ölçüler, Ağırlık:

Uzunluğu	tak. 330 mm
Ağırlığı	tak. 650 g
Zımpara bandı uzunluğu	330 x 10 mm
Kafanın dönme açısı:	60°

(Motor çevresinde)

Voltaaj:	230 V, 50/60 Hz
Enerji sarfiyatı:	80 W
Kısa süreli işletim:	KB 5 dk.
Bant hızı:	225 den 450 m/dak'ya kadar
Gürültü yayılımı:	LPA: 90 dB(A) LWA: 103 dB(A)
Genel ölçüm güvensizliği:	K=3 dB
Tutma sapındaki titreşim:	2,5 m/san ²

Lütfen Proxxon iş takımlarıyla özellikle gürültü ve titreşim ölçümlerinin yapıldığını unutmayınız. Yabancı ürünler kullanıldığında burada yer alan ifadelere uyulacağını garanti edemeyiz!

Sırf kuru odalarda kullanımı için



Korumasız if il cihazı



Makina'nın geri dönüşümünü ev atıkları üzerinden yapmayın.



Lütfen kendi emniyetiniz için çalışırken kulaklık takınız!



Kimi ağaçlar veya cila artıkları belirli şartlar altında çalışırken sağlığa zararlı tozlar üretebilir. Zımpara malzemesinin sakıncasız oluşundan tam emin değilseniz lütfen bir tozdan koruma maskesi takınız! Her halükarda iş yerinin yeterince havalandırmasını sağlayınız!



Kullanılması

Makina ile çalışma.

Dikkat:

İş parçasının güvenli şekilde sabitlenmesini sağlayınız! Serbest iş parçaları uygun bir tertibatla sıkıştırılmış olmalıdır. Bu şekilde iş parçasının fırlaması önlenmiş olur

Tehlike

Kimi ağaçlar veya cila artıkları belirli şartlar altında çalışırken sağlığa zararlı tozlar üretebilir. Zımpara malzemesinin sakıncasız oluşundan tam emin değilseniz lütfen bir tozdan koruma maskesi takınız! Her halükarda iş yerinin yeterince havalandırmasını sağlayınız!

1. Makinayı, şalterinden **2** (Şekil 2) çalıştırın ve işe uygun devir sayısını düğmeden **1** ayarlayın.
2. Zımparalama yüzeyi **2** (Şekil 3) bilhassa düz yüzeylerin zımparalanması için uygundur. Zımparalama yüzeyi **1** ile daha ziyade yuvarlak yüzeyler işlenir. Alın tarafı **3**, dar kanalların ve derin yuvaların zımparalanması için uygundur.

Açıklama:

Yüksek taşlama gücüne, yüksek baskı gücü uygulayarak değil, bilakis doğru ve müsavi devir sayısı ile erişebilirsiniz.

Zımpara bandının değiştirilmesi

Dikkat!

Zımpara bandını değiştirmeden önce kablo fişini çekip çıkarın.

1. Gergi rolesi **1** (Şekil 4) üzerine aksel olarak bastırın ve zımpara bandını tahrik rolesinden **(2)** çıkarıp alın.
2. Yeni zımpara bandını önce gergi rolesine **(1)** yerleştirin. Daha sonra arkaya doğru bastırın ve bandı tahrik rolesinin **(2)** üzerine takın.

Zımparalama rolesinin ayarlanması

Zımpara bandı gergi rolesinin ortasında çalışmalıdır. Eğer durum böyle değilse, bandın ayarlanması gerekmektedir.

Tehlike!

Yaralanma tehlikesi!

1. Makinayı çalıştırın
2. En düşük devire ayarlayın
3. Ayar civatasını **2** (Şekil 5), bant gergi rolesinin **(1)** ortasına merkezlenmiş konuma gelinceye kadar sola veya sağa doğru döndürün.

Zımparalama kafası ayarının değiştirilmesi

1. Makinayı stop edin
2. Sabitleme düğmesini **1** (Şekil 6) içeri bastırın, bu esnada zımparalama kafasını **(2)** arzu ettiğiniz açığa göre ayarlayın.
3. Sabitleme düğmesini bırakın. Zımparalama kafası sabitlenecektir.

Elektrik süpürgesinin bağlanması

1. Bağlantı adaptörünün parçalarını **1** (Şekil 7) birbirine sokun.

Açıklama:

Adaptör parçaları, elektrik süpürgelerinin değişik çaplardaki borularının bağlanabileceği şekilde birbirine takılabilir.

2. Elektrik süpürgesi hortumunu **(2)** bağlantı adaptörüne **(1)** sokun.

Bakım ve temizlik

Dikkat:

Her türlü ayar, bakım veya onarım işinden önce elektrik fişini çekiniz!

Bilgi:

Her cihaz aşıyla çalışırken toz nedeniyle kirlenir. Bu nedenle bakım elzemdir. Uzun bir kullanım ömrü için cihazı her kullanımdan sonra yumuşak bir bez veya fırçayla temizleyiniz.

Bunun için yumuşak bir sabun veya uygun başka bir temizlik maddesi kullanılabilir. Çözelti maddesi veya alkol içeren temizlik maddelerini (ör. benzin, temizlik alkolleri vs.) kullanmaktan kaçınınız, zira bunlar plastik gövdelere zarar verir.

Motorun soğutulması için gerekli açıklıklar her zaman tozdan ve kirden arınmış halde bulundurunuz.

Aksesuar

Aksesuarlara dair bilgi için lütfen son sayfada garanti uyarısının altında verilen adresten cihaz kataloğumuzu isteyiniz.

Lütfen genel olarak dikkat ediniz:

Proxxon iş takımları kendi merkezlerimizle kullanım için tasarlanmıştır ve bunlarla kullanım için optimaldir.

Başka üreticilerin iş takımlarının kullanılması durumunda cihazlarımızın güvenli ve usulüne uygun çalışması için hiçbir garanti vermiyoruz!

Servis notu

Lütfen dikkat ediniz:

Şebeke besleme hattı yalnızca Proxxon servis departmanı veya kalifiye bir teknik personel tarafından değiştirilebilir!

Cihazın ortadan kaldırılması (Atılması)

Lütfen cihazı normal çöp içine atmayınız! Cihaz içerisinde geri dönüşümü mümkün parçalar vardır. Bu konuyla ilgili sorularınızı lütfen çöp toplama kuruluşuna veya diğer belediye kurumlarına yöneltebilirsiniz.

AT Uygunluk Belgesi

Üreticinin adı ve adresi:

PROXXON S.A.
6-10, Härebiërg
L-6868 Wecker

Ürün adı: BS/E
Ürün No. : 28536

bu belgeyle, münferiden sorumlu olarak, bu ürünün a a -daki direktiflere ve normlara uygun oldu unu beyan ederiz:

AB EMU Direktifi **2014/30/AT**
DIN EN 55014-1 / 05.2012
DIN EN 55014-2 / 02.2016
DIN EN 61000-3-2 / 03.2015
DIN EN 61000-3-3 / 03.2014

AB Makine Direktifi **2006/42/AT**
DIN EN 60745-1 / 01.2010
DIN EN 60745-2-4 / 11.2012

Tarih : 05.07.2016



Müh. Jörg Wagner

PROXXON S.A.
Cihaz güvenliği bölümü

CE dokümantasyon yetkilisi ile imza eden kişi aynı kişidir

PL Tłumaczenie oryginalnej instrukcji obsługi PROXXON – BS/E

UWAGA!

Należy czytać wszelkie instrukcje! Błędy przy przestrzeganiu poniżej wymienionych instrukcji mogą spowodować porażenie prądem elektrycznym, pożar i / lub ciężkie obrażenia.



PROSZĘ STARANNIE PRZECHOWYWAĆ NINIEJSZĄ INSTRUKCJĘ!

Uwaga:

Urządzenie trzymać za izolowane powierzchnie rękojeści, ponieważ taśma szlifierska może dotknąć własnego kabla zasilającego. Uszkodzenie przewodu znajdującego się pod napięciem może spowodować, iż również metalowe części urządzenia znajdują się pod napięciem i mogą doprowadzić do porażenia prądem elektrycznym.

Legenda

1. Pokrętko regulacji liczby obrotów
2. Wyłącznik
3. Wieszak urządzenia
4. Kabel zasilający
5. Adapter odpylania
6. Rolka napędowa
7. Pręt napinający
8. Rolka napinająca
9. Taśma szlifierska
10. Śruba regulacyjna biegu taśmy
11. Przycisk zatrzaśku

Zakres dostawy

- 1 szt. szlifierka taśmowa BS/E
- 1 szt. pudełko do przechowywania
- 1 szt. instrukcja obsługi
- 1 szt. zasady bezpieczeństwa
- 2 szt. taśma szlifierska K 80
- 2 szt. taśma szlifierska K 180

Opis maszyny

Szlifierka taśmowa BS/E firmy PROXXON jest lekkim, kompaktowym i poręcznym urządzeniem. Można ją stosować do obróbki modeli, narzędzi i form, lecz również do napraw samochodów.

Urządzenie umożliwia obróbkę metali, tworzyw sztucznych i drewna.

Można go używać do szlifowania wykańczającego form, szlifowania matych otworów i do polerowania.

Dalsze zastosowania to gratowanie i załamywanie krawędzi, usuwanie farby i szlifowanie wykańczające powierzchni.

Zmiana kierunku realizowana jest za pomocą bezobsługowej przekładni z kołami stożkowymi.

Taśma szlifierska napędzana jest za pomocą wytrzymałego, podwójnie ułożyskowanego bębna aluminiowego.

Rolka napinająca jest ułożyskowana również na łożyskach kulkowych.

Głowicę szlifierską można przechylić tak, że możliwa jest praca w trudno dostępnych miejscach.

Dane techniczne

Wymiary, ciężar:

Długość	ok. 330 mm
Ciężar	ok. 650 g
Długość taśmy szlifierskiej	330 x 10 mm
Głowica przechylna o	60°

Silnik:

Napięcie:	230 V, 50/60 Hz
Pobór mocy:	80 W
Praca krótkotrwała:	KB 5 min
Szybkość przesuwu taśmy:	225 do 450 m/min
Emisja hałasu:	LPA: 90 dB(A) LWA: 103 dB(A)
Ogólna niepewność pomiarowa:	K=3 dB
Wibracje na uchwycie:	≤ 2,5 m/sek ²

Należy pamiętać, że w szczególności pomiary hałasu i wibracji zostały przeprowadzone z udziałem narzędzi roboczych Proxxon. W przypadku stosowania produktów innych producentów nie gwarantujemy poprawności podanych w tym miejscu wyników!

Tylko do stosowania w suchych pomieszczeniach



Klasa ochrony urządzenia II



Nie wyrzucać zużytego urządzenia do śmieci domowych!



Dla własnego bezpieczeństwa podczas pracy proszę stosować ochronę słuchu!



Niektóre gatunki drewna lub pozostałości lakieru lub podobne substancje podczas obróbki mogą tworzyć szkodliwe dla zdrowia pyły. W razie braku pewności co do nieszkodliwości szlifowanego materiału należy używać maski przeciwpyłowej! W każdym przypadku podczas pracy należy zapewnić dostateczną wentylację miejsca pracy!



Obsługa

Użytkowanie urządzenia.

Uwaga!

Zapewnić niezawodne zamocowanie obrabianego przedmiotu! Nieprzutywierdzone obrabiane przedmioty powinny być zamocowane w odpowiednim przyrządzie. W ten sposób zapobiegnie się odrzuceniu obrabianego przedmiotu w powietrze.

Niebezpieczeństwo

Niektóre gatunki drewna lub pozostałości lakieru lub podobne substancje podczas obróbki mogą tworzyć szkodliwe dla zdrowia pyły. W razie braku pewności co do nieszkodliwości szlifowanego materiału należy używać maski przeciwpyłowej! W każdym przypadku podczas pracy należy zapewnić dostateczną wentylację miejsca pracy!

1. Włącz urządzenie za pomocą wyłącznika **2** (Rys. 2) i ustaw właściwą do danej pracy liczbę obrotów za pomocą pokrętkła **1**.
2. Powierzchnia szlifierska **2** (Rys. 3) nadaje się w szczególności do obróbki powierzchni płaskich. Za pomocą powierzchni szlifierskiej **1** najlepiej obrabia się zaokrąglenia.
Powierzchnia czołowa **3** nadaje się do prac na wąskich otworach i zagłębieniach.

Wskazówka:

Wysoką wydajność obróbki uzyskuje się nie poprzez duży docisk, lecz poprzez odpowiednią i równomierną szybkość przesuwu taśmy.

Wymiana taśmy szlifierskiej

Uwaga!

Przed przystąpieniem do wymiany taśmy wyciągnij wtyczkę kabla zasilającego z gniazdka.

1. Naciśnij w kierunku osiowym na rolkę napinającą **1** (Rys. 4) i zdejmij taśmę szlifierską z rolki napędowej **(2)**.
2. Załóż nową taśmę szlifierską najpierw na rolkę napinającą **(1)**. Następnie naciśnij do tyłu rolkę napinającą i załóż taśmę na rolkę napędową **(2)**.

Regulacja rolki szlifierskiej

Taśma szlifierska winna znajdować się w środku rolki napinającej.

Niebezpieczeństwo!

Niebezpieczeństwo powstania obrażeń.

1. Włącz urządzenie
2. Ustaw najmniejszą liczbę obrotów

3. Przekręć śrubę regulacyjną **2** (Rys. 5) w lewo wzgl. w prawo dopóki taśma nie będzie bieg centrycznie na rolce napinającej **(1)**.

Przestawienie głowicy szlifierskiej

1. Wyłącz urządzenie
2. Wciśnij przycisk zatrasku **1** (Rys. 6) i przestaw przy tym głowicę szlifierską na żądany kąt.
3. Zwolnij przycisk zatrasku. Głowica szlifierska zaskoczy w tym położeniu.

Podłączenie odpylacza

1. Złącz ze sobą części adaptera podłączenia **1** (Rys. 7).

Wskazówka:

Części adaptera mogą zostać tak ze sobą połączone, że można podłączyć do nich rury odpylacza o różnej średnicy.

2. Włóż wąż odpylacza **(2)** do adaptera podłączeniowego **(1)**.

Konserwacja, czyszczenie i pielęgnacja

Uwaga:

Przed każdym ustawianiem, pracami konserwacyjnymi lub naprawami wyciągnąć wtyczkę kabla zasilającego z gniazdka sieciowego!

Wskazówka:

Podczas obróbki drewna każde urządzenie ulega zanieczyszczeniu pyłem. Stąd też nieodzowne jest jego czyszczenie. Celem zapewnienia długiej żywotności po każdym użyciu urządzenie należy jednakże oczyścić miękką szmatką lub pędzlem.

Można przy tym używać łagodnego mydła lub innych odpowiednich środków czyszczących. Należy unikać środków czyszczących, zawierających rozpuszczalniki lub alkohol (np. benzyny albo alkoholu do czyszczenia itp.), gdyż mogą one niszczyć obudowę z tworzywa sztucznego.

Otwory służące do chłodzenia silnika powinny być zawsze wolne od pyłu i zanieczyszczeń.

Wyposażenie

Odnośnie bliższych informacji dotyczących akcesoriów prosimy o zapytanie o nasz katalog urządzeń. Katalog można uzyskać pod adresem podanym na ostatniej stronie informacji dotyczących gwarancji.

Prosimy pamiętać:

Narzędzia robocze Proxxon zostały skonstruowane pod kątem naszych urządzeń, dlatego są optymalnie przystosowane do współpracy z nimi.

W przypadku korzystania z produktów innych producentów nie przejmujemy odpowiedzialności za bezpieczne i prawidłowe działanie naszych urządzeń!

Informacja dotycząca serwisowania

Uwaga:

Przewód zasilający może być wymieniany tylko przez nasz dział serwisu Proxxon lub wykwalifikowanego specjalistę!

Utylizacja

Urządzenie zawiera materiały nadające się do recyklingu. W razie pytań należy zwrócić się do lokalnego przedsiębiorstwa zajmującego się utylizacją lub do innych organów komunalnych.

Deklaracja zgodności WE

Nazwa i adres producenta:

PROXXON S.A.
6-10, Håreberg
L-6868 Wecker

Nazwa produktu: BS/E
Nr art.: 28536

Oświadczamy z całą odpowiedzialnością, że produkt ten odpowiada następującym dyrektywom i dokumentom normatywnym:

Dyrektywa EMC UE **2014/30/WE**
DIN EN 55014-1 / 05.2012
DIN EN 55014-2 / 02.2016
DIN EN 61000-3-2 / 03.2015
DIN EN 61000-3-3 / 03.2014

Dyrektywa maszynowa **WE 2006/42/EG**
DIN EN 60745-1 / 01.2010
DIN EN 60745-2-4 / 11.2012

Data: 05.07.2016



Dipl.-Ing. Jörg Wagner

PROXXON S.A.
Stanowisko: dział projektów / konstrukcji

Pełnomocnik ds. dokumentacji CE jest identyczny z sygnatariuszem.

RU Перевод оригинального руководства по эксплуатации PROXXON - BS/E

ВНИМАНИЕ!

Необходимо прочитать все указания!

Невыполнение нижеприведенных указаний может стать причиной поражения электрическим током, пожара или серьезных травм.



ПРОСЬБА НАДЕЖНО ХРАНИТЬ ДАННОЕ РУКОВОДСТВО!

Внимание!

Поскольку шлифовальная лента может соприкасаться с собственным сетевым кабелем, держите устройство только за изолированные поверхности для захвата. При повреждении токоведущего кабеля в металлических деталях устройства может возникать электрическое напряжение, что приводит к поражению электрическим током.

Условные обозначения

1. Кнопка регулировки частоты вращения
2. Двухпозиционный переключатель
3. Скоба устройства
4. Сетевой кабель
5. Переходник для отсоса пыли
6. Приводной барабан
7. Натяжной стержень
8. Натяжной ролик
9. Абразивная лента
10. Винт регулировки хода ленты
11. Фиксирующая кнопка

Объем поставки

- 1 шт. Ленточно-шлифовальный электроинструмент BS/E
- 1 шт. Коробка для хранения
- 1 шт. Руководство по эксплуатации
- 1 шт. Указания по безопасности
- 2 шт. Лента шлифовальная K 80
- 2 шт. Лента шлифовальная K 180

Описание устройства

Ленточно-шлифовальная машинка BS/E фирмы PROXXON – это легкое, компактное и переносное устройство.

Данную машинку можно использовать для изготовления моделей, инструментов и форм, а также для ремонта транспортных средств.

Ленточно-шлифовальная машинка пригодна для обработки металла, пластмассы и древесины.

Ее используют для чистового шлифования форм, внутреннего шлифования отверстий и для полирования. Другие области применения – это снятие заусенцев и притупление кромок, удаление лакокрасочных покрытий и тонкое шлифование поверхностей.

Переключение осуществляется при помощи конической зубчатой передачи, не требующей технического обслуживания.

Абразивная лента приводится в движение посредством жесткого алюминиевого барабана с двумя подшлипниками.

Натяжной ролик также установлен на шарикоподшипниках.

Предусмотрена возможность изменения положения шлифовальной головки для выполнения обработки также в труднодоступных местах.

Технические характеристики

Габаритные размеры, вес:

Длина, прибл.	330 мм
Вес, прибл.	650 г
Длина абразивной ленты	330 x 10 мм
Возможность поворота шлифовальной головки на	60°

Электродвигатель:

Напряжение:	230 В, 50/60 Гц
Потребляемая мощность:	80 Вт
Кратковременный режим работы:	

Кратковременный режим (КВ) 5 мин	
Скорость перемещения ленты:	от 225 до 450 м/мин
Уровень шума:	LPA: 90 дБ(A) LWA: 103 дБ(A)

Общая погрешность измерения:	K=3 дБ
Вибрация на рукоятке:	≤ 2,5 м/с ²

Просьба учитывать, что для вставных инструментов Proxxon были проведены измерения уровней шума и вибрации. Если вы используете изделия других фирм, мы не можем гарантировать соблюдение приведенных здесь положений!

Только для использования в сухих помещениях



Класс защиты устройства II

НЕ утилизировать устройство

вместе с бытовыми отходами!



Для Вашей безопасности во время работы просим использовать наушники!



Некоторые виды древесины, а также остатки лака и др. во время обработки на станке могут выделять пыль, вредную для здоровья.



Если Вы не совсем уверены в безопасности пыли от Вашего шлифовального материала, надевайте пылезащитную маску! В любом случае во время работы обеспечьте хорошее проветривание рабочего места!

Обслуживание

Работа с устройством.

Внимание!

Обеспечьте надежное закрепление заготовки! Незакрепленные детали должны быть зафиксированы в подходящем приспособлении. Тем самым предотвращается выброс заготовки.

Опасность

Некоторые виды древесины, а также остатки лака и др. во время обработки на станке могут выделять пыль, вредную для здоровья. Если Вы не совсем уверены в безопасности пыли от Вашего шлифовального материала, надевайте пылезащитную маску! В любом случае во время работы обеспечьте хорошее проветривание рабочего места!

1. Включить устройство при помощи переключателя 2 (рис. 2) и посредством кнопки 1 установить частоту вращения, соответствующую данной работе.
2. Абразивная поверхность 2 (рис. 3) особенно пригодна для обработки плоских поверхностей. При помощи абразивной поверхности 1 лучше всего обрабатываются скругления. Торцовая сторона 3 подходит для обработки узких отверстий и углублений.

Указание:

Высокая производительность шлифования обеспечивается не за счет повышенного давления прижима, но благодаря надлежащей и равномерной скорости перемещения ленты.

Смена абразивной ленты

Внимание!

Перед заменой абразивной ленты вынуть штепсельную вилку из розетки.

1. Надавить на натяжной ролик 1 (рис. 4) в осевом направлении и снять абразивную ленту с приводного барабана (2).
2. Сначала надеть новую абразивную ленту на натяжной ролик (1). Затем отжать натяжной ролик вниз и надеть абразивную ленту на приводной барабан (2).

Регулировка натяжного ролика

Абразивная лента должна перемещаться на натяжном ролике по центру. Если это не так, необходимо подрегулировать натяжной ролик.

Опасность!

Опасность телесных повреждений!

1. Включение устройства
2. Установить минимальную частоту вращения
3. Вращать винт регулировки 2 (рис. 5) влево или вправо так, чтобы абразивная лента перемещалась по центру натяжного ролика (1).

Изменение положения шлифовальной головки

1. Выключить устройство
2. Надавить на фиксирующую кнопку 1 (рис. 6), при этом установить шлифовальную головку (2) на требуемый угол.
3. Отпустить фиксирующую кнопку. Шлифовальная головка фиксируется.

Подключение пылесоса

1. Смонтировать вместе детали присоединительного переходника 1 (рис. 7).

Указание:

Детали присоединительного переходника можно собирать вместе таким образом, чтобы обеспечить возможность присоединения труб пылесоса разного диаметра.

2. Вставить шланг пылесоса (2) в присоединительный переходник (1).

Техническое обслуживание, очистка и уход

Внимание:

Перед тем, как выполнять ремонт или любые операции по регулировке или профилактике, выньте сетевой штепсель из розетки!

Указание:

Во время работы с древесиной каждый инструмент загрязняется пылью. Поэтому уход является обязательным. Тем не менее, чтобы обеспечить продолжительный срок службы инструмента, каждый раз после работы необходимо производить его очистку при помощи мягкой ветоши или кисти.

При этом допускается использование мягкого мыла или другого подходящего моющего средства. Не разрешается применять очистители, содержащие растворители или спирт (например, бензин, спирты для очистки и т.п.), т.к. они могут оказывать агрессивное воздействие на пластмассовые детали корпуса.

Всегда содержите в чистом состоянии отверстия для охлаждения электродвигателя, не допускайте их загрязнения пылью или грязью.

Принадлежности и дополнительная оснастка

Для получения более подробных данных о принадлежностях запросите наш каталог инструментов по адресу, указанному в информации о гарантии на последней странице.

Просьба учитывать следующее:

Вставные инструменты Proxxon разработаны для использования с нашими устройствами и поэтому оптимально подходят для работы с ними.

В случае использования вставных инструментов других фирм мы не гарантируем безопасное и надлежащее функционирование наших устройств!

Сервисная информация

Просьба учитывать следующее:

Замену сетевого кабеля разрешается выполнять только нашей сервисной службой Proxxon или квалифицированным специалистом!

Утилизация

Не утилизировать устройство вместе с бытовыми отходами! Устройство содержит материалы, подлежащие вторичной переработке. По всем вопросам, связанным с утилизацией, просьба обращаться в местное предприятие по вывозу и утилизации отходов или другие ответственные коммунальные службы.

Декларация о соответствии требованиям ЕС

Наименование и адрес изготовителя:
PROXXON S.A., 6-10, Häberberg, L-6868 Wecker

Наименование изделия: BS/E
Артикул №: 28536

Настоящим мы со всей ответственностью заявляем, что данное изделие соответствует требованиям следующих директив и нормативных документов:

Директива ЕС об электромагнитной совместимости,

2014/30/EG

DIN EN 55014-1 / 05.2012

DIN EN 55014-2 / 02.2016

DIN EN 61000-3-2 / 03.2015

DIN EN 61000-3-3 / 03.2014

Директива ЕС по машинному оборудованию

2006/42/EG

DIN EN 60745-1 / 01.2010

DIN EN 60745-2-4 / 11.2012

Дата: 05.07.2016



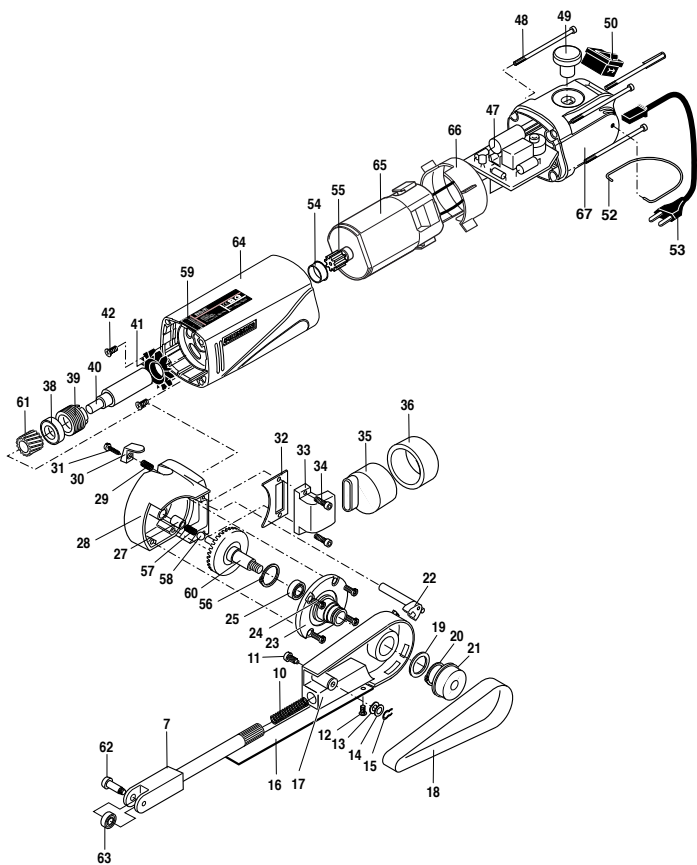
Дипл. инж. Йорг Вагнер

PROXXON S.A.

Должность: Отдел исследования и разработки

Лицом, уполномоченным согласно Документации ЕС, является лицо, подписавшее документ

ET - Nr.:	Benennung		Designation
28536-07	Spannkopf	/	Grip head
28536-10	Druckfeder	/	Spring
28536-11	Schraube	/	Screw
28536-12	Schraube	/	Screw
28536-13	Wellscheibe	/	Wave washer
28536-14	Scheibe	/	Washer
28536-15	Sicherungsring	/	Retaining ring
28536-16	Bandauflage	/	Support for abrasive belt
28536-17	Ausleger	/	Bracket
28536-18	Schleifband (Zubehör)	/	Abrasive belt
28536-19	Scheibe	/	Washer
28536-20	Sicherungsring	/	Retaining ring
28536-21	Antriebsrolle	/	Driving wheel
28536-22	Raststift	/	Plunger pin
28536-23	Getriebedeckel	/	Flange
28536-24	Schraube	/	Screw
28536-25	Kugellager	/	Bearing
28536-27	Buchse	/	Bushing
28536-28	Gehäusekopf	/	Aluminum head
28536-29	Feder	/	Spring
28536-30	Rastknopf	/	Knob
28536-31	Schraube	/	Screw
28536-32	Zwischenplatte	/	Plate
28536-33	Absaugkrümmer	/	Connector
28536-34	Schraube	/	Screw
28536-35	Adapter 1	/	Adapter 1
28536-36	Adapter 2	/	Adapter 2
28536-38	Kugellager	/	Bearing
28536-39	Ringmutter	/	Ring nut
28536-40	Antriebswelle	/	Shaft
28536-41	Lüfterrad	/	Fan
28536-42	Motorbefestigungsschraube	/	Screw
28536-47	Platine	/	Board
28536-48	Gehäuseschraube	/	Screw
28536-49	Regelknopf	/	Adjusting knob
28536-50	Schalter	/	On-off-switch
28536-52	Gerätebügel	/	Bow
28536-53	Netzkabel	/	Power supply cord
28536-54	Motorzentrierring	/	Centering ring
28536-55	Motorritzel	/	Pinion gear
28536-56	Sicherungsring	/	Retaining ring
28536-57	Feder	/	Spring
28536-58	Kugel	/	Ball
28536-59	Typenschild	/	Label
28536-60	Tellerrad kpl.	/	Ring gear
28536-61	Ritzel	/	Pinion gear
28536-62	Schraube	/	Screw
28536-63	Kugellager	/	Bearing
28536-64	Motorgehäuse	/	Housing
28536-65	Motor	/	Motor
28536-66	Stützring	/	Backup-ring
28536-67	Gehäusekappe	/	Cap
28536-97	Artikelverpackung (Koffer)	/	Packaging
28536-99	Bedienungsanleitung	/	Manual



PROXXON

DK Service henvisning

Alle produkter fra PROXXON kontrolleres omhyggeligt efter produktionen. Hvis der alligevel skulle være en defekt, så kontakt den forhandler, hvor du har købt produktet. Det er kun ham, der er ansvarlig for afviklingen af den lovmæssige reklamationsret, som udelukkende gælder for materiale- og produktionsfejl.

Forkert brug som f.eks. overbelastning, beskadigelse på grund af udefra kommende påvirkninger og normal slitage hører ikke ind under reklamationsretten.

Du kan finde yderligere oplysninger om "Service og reservedele" å www.proxxon.com.

SE Service-Garanti

Alla PROXXON-produkter genomgår noggranna kontroller efter tillverkningen. Om det ändå skulle inträffa någon defekt ska ni kontakta återförsäljaren som ni köpte produkten av. Det är endast återförsäljaren som är tillgänglig för hantering av garantianspråk, som uteslutande rör material- och tillverkningsfel.

Felaktig användning som t.ex. överbelastning, skador på grund av yttre påverkan och normalt slitage utesluts från garantin.

Ytterligare information gällande "Service och reservdelar" finns på www.proxxon.com.

CZ Servisní upozornění

Všechny výrobky PROXXON se po výrobě pečlivě kontrolují. Pokud přesto dojde k závadě, obraťte se prosím na prodejce, u kterého jste výrobek koupili. Jen tento prodejce může vyřídit veškeré zákonné nároky vyplývající ze záruky, které se vztahují pouze na materiálové a výrobní vady.

Záruka se nevztahuje na závady způsobené nesprávným používáním, např. přetížením, poškozením cizím vlivem nebo normálním opotřebením.

Další informace k tématu „Servis a náhradní díly“ najdete na adrese www.proxxon.com.

TR Satış Sonrası Hizmet Bilgisi

Tüm PROXXON ürünleri üretimden sonra özenle test edilir. Buna rağmen bir arıza meydana gelirse, lütfen ürünü satın aldığınız satış temsilcisine başvurunuz. Sadece o yalnızca malzeme ve üretici hatalarıyla ilişkili yasal garanti taleplerinin işleme alınmasından sorumludur.

Aşırı yüklenme, yabancı etkiyle hasar ve normal aşınma gibi uygunsuz kullanım garanti kapsamına dahil değildir.

„Servis ve yedek parçalar“ konusuyla ilgili açıklamaları www.proxxon.com sayfasından bulabilirsiniz.

PL Wskazówki dotyczące serwisu

Wszystkie produkty firmy PROXXON są poddawane starannej kontroli fabrycznej. Jeżeli jednak mimo wszystko wystąpią defekty, prosimy o kontakt ze sprzedawcą produktu. Tylko on jest odpowiedzialny za realizację wszystkich ustawowych uprawnień gwarancyjnych, wynikających wyłącznie z wad materiałowych i produkcyjnych.

Nieprawidłowe użycie, np. przeciążenie, uszkodzenie przez wpływy obce oraz normalne zużycie nie są objęte gwarancją.

Więcej informacji na temat „Serwisu oraz części zamiennych” można znaleźć pod adresem www.proxxon.com.

RU Сервисное обслуживание

Все изделия компании PROXXON после изготовления проходят тщательный контроль.

Если все же обнаружится дефект, обратитесь к Продавцу, у которого приобретено изделие. Именно он отвечает по всем предусматриваемым законом претензиям по гарантийным обязательствам, касающимся исключительно дефектов материалов и изготовления.

Гарантия не распространяется на ненадлежащее применение, такое, например, как перегрузка, повреждение вследствие постороннего воздействия, а также естественный износ.

Дополнительные указания по теме "Сервисное обслуживание и запчасти" см. На сайте www.proxxon.com.

PROXXON

DE Service-Hinweis

Alle PROXXON-Produkte werden nach der Produktion sorgfältig geprüft. Sollte dennoch ein Defekt auftreten, wenden Sie sich bitte an den Händler, von dem Sie das Produkt gekauft haben. Nur dieser ist für die Abwicklung aller gesetzlicher Gewährleistungsansprüche zuständig, die sich ausschließlich auf Material- und Herstellerfehler beziehen.

Unschlagmäßige Anwendung wie z.B. Überlastung, Beschädigung durch Fremdeinwirkung und normaler Verschleiß sind von der Gewährleistung ausgeschlossen. Weitere Hinweise zum Thema „Service und Ersatzteilwesen“ finden Sie auf www.proxxon.com.

GB Service note

All PROXXON products are thoroughly inspected after production. Should a defect occur nevertheless, please contact the dealer from whom you purchased the product. Only the dealer is responsible for handling all legal warranty claims which refer exclusively to material and manufacturer error.

Improper use, such as capacity overload, damage due to outside influences and normal wear are excluded from the warranty.

You will find further notes regarding "Service and Spare Parts Management" at www.proxxon.com.

FR Instruction en cas de réclamation

Tous les produits PROXXON font l'objet d'un contrôle soigneux à l'issue de leur fabrication. Si toutefois un défaut devait apparaître, veuillez contacter le revendeur chez qui vous avez acheté le produit. Il est seul habilité à gérer la procédure de traitement de toutes les prétentions légales en matière de dommages et intérêts relevant exclusivement des défauts de matériaux ou de fabrication.

Toute utilisation non conforme, comme la surcharge ou les dommages provoqués par exercice d'une contrainte extérieure, ainsi que l'usure normale, sont exclus de la garantie.

Vous trouverez de plus amples informations concernant le « Service après-vente et les pièces détachées », à l'adresse www.proxxon.com.

IT Avvertenze per l'assistenza

Dopo la produzione tutti i prodotti PROXXON vengono sottoposti ad un controllo accurato. Qualora si dovesse comunque verificare un difetto, si prega di rivolgersi al proprio rivenditore dal quale si è acquistato il prodotto. Solo questo è autorizzato a rispondere dei diritti di garanzia previsti dalla legge che si riferiscono esclusivamente a difetti di materiale ed errori del produttore.

È escluso dalla garanzia qualsiasi utilizzo improprio quale ad es. un sovraccarico, un danneggiamento per effetti esterni e la normale usura.

Ulteriori avvertenze sul tema „Assistenza e pezzi di ricambio“ sono disponibili all'indirizzo

www.proxxon.com.

ES Garantías y Reparaciones

Todos los productos PROXXON se verifican cuidadosamente tras la producción. Si a pesar de ello presentara algún defecto, dirijase por favor al distribuidor dónde haya adquirido el producto. Solo éste, es responsable de la gestión de todos los derechos legales de garantía que se refieren exclusivamente a fallos de material y de fabricación.

El uso indebido como p.ej. sobrecarga, daños por acciones externas y desgaste normal están excluidos de la garantía.

Encontrará más información sobre "Servicio técnico y gestión de repuestos" en www.proxxon.com.

NL Voor service

Alle PROXXON-producten worden na de productie zorgvuldig getest. Mocht er toch een defect optreden, dan kunt u contact opnemen met de leverancier van wie u het product hebt gekocht. Alleen de leverancier is voor de afwikkeling van alle wettelijke garantieclaims die uitsluitend materiële of fabricagefouten betreffen, verantwoordelijk.

Ondeskundig gebruik zoals overbelasting, beschadiging door inwerking van vreemde stoffen en normale slijtage zijn uitgesloten van de garantie.

Verdere aanvragen over het thema "Service en reserveonderdelen" vindt u op www.proxxon.com.