



Quartet 95

Assembly Instructions | Instructions de Montage |
Montageanleitung | Instrucciones de Montaje | Istruzioni di
montaggio | Montagevoorschrift | Instruções de montagem

Notes and Warnings – Please Read Carefully Prior to Assembly

Notes et avertissements – Veuillez lire attentivement avant l'assemblage

Anmerkungen und Warnhinweise – Bitte sorgfältig vor der Montage lesen

Opmerkingen en waarschuwingen – Voor het monteren aandachtig doorlezen

Notas y advertencias: lea con atención antes de montar

Osservazioni e avvertimenti – Leggere attentamente prima dell'assemblaggio

Notas e Avisos – Leia cuidadosamente antes da montagem

- (EN) • Please assemble the table on a flat surface.
• The table should only be cleaned using soap, water and a soft cloth.
• The table is only intended for reasonable domestic use.

- (FR) • Veuillez assembler la table sur une surface plane.
• Pour nettoyer la table, utilisez un chiffon doux, de l'eau et du savon uniquement.
• Cette table est uniquement destinée à un usage domestique raisonnable.

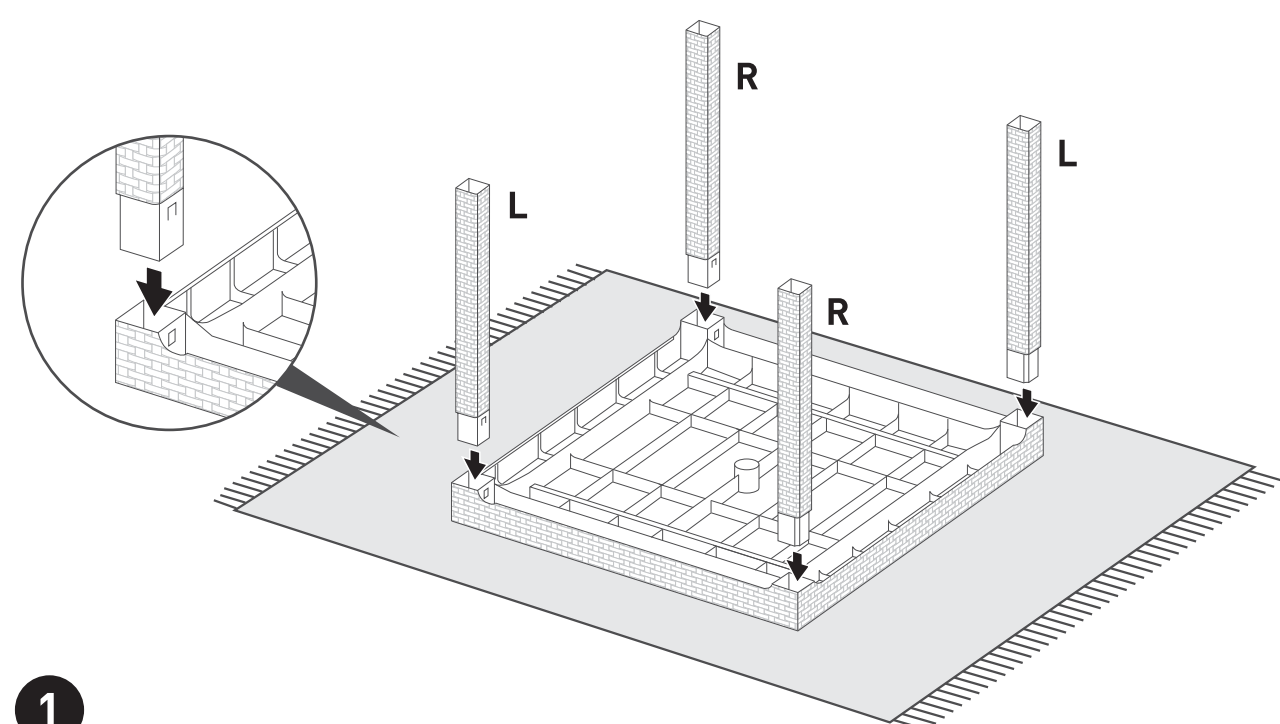
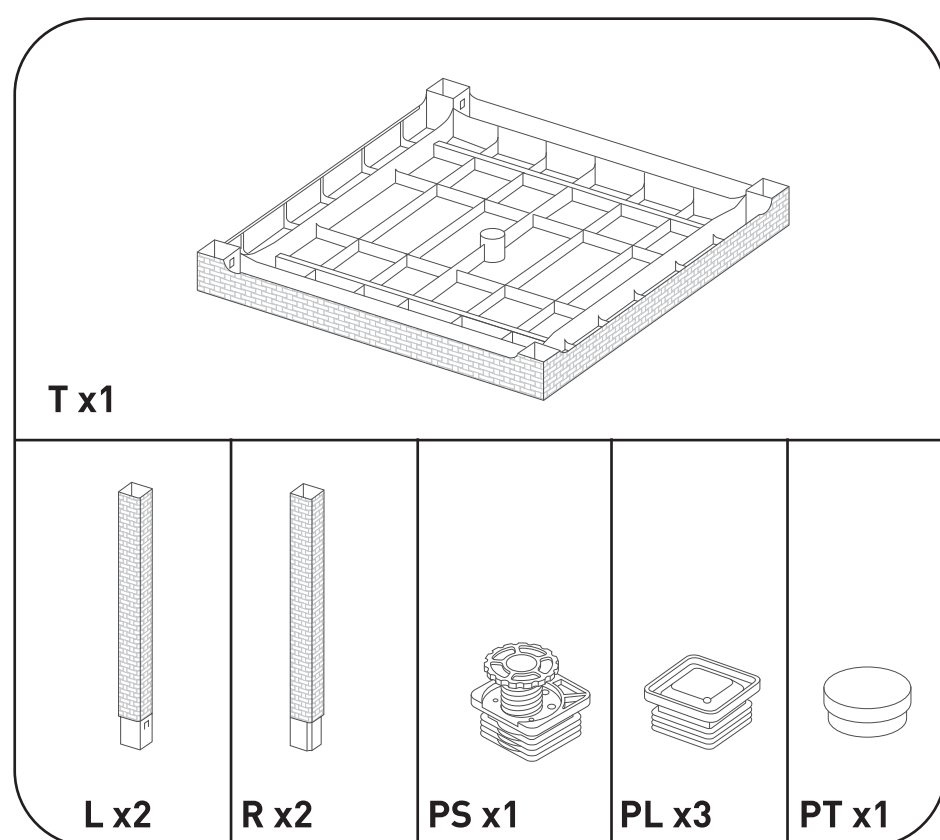
- (DE) • Bitte montieren Sie den Tisch auf einer ebenen Fläche.
• Zur Reinigung des Tisches sind nur Seifenlauge, Wasser und ein weiches Tuch zu verwenden.
• Der Tisch ist nur für den gewöhnlichen Hausgebrauch gedacht.

- (NL) • Monteerde tafel op een egaal oppervlak.
• De tafel mag alleen met water, zeep en een zachte doek worden gereinigd.
• De tafel is alleen voor redelijk huishoudelijk en commercieel gebruik bedoeld.

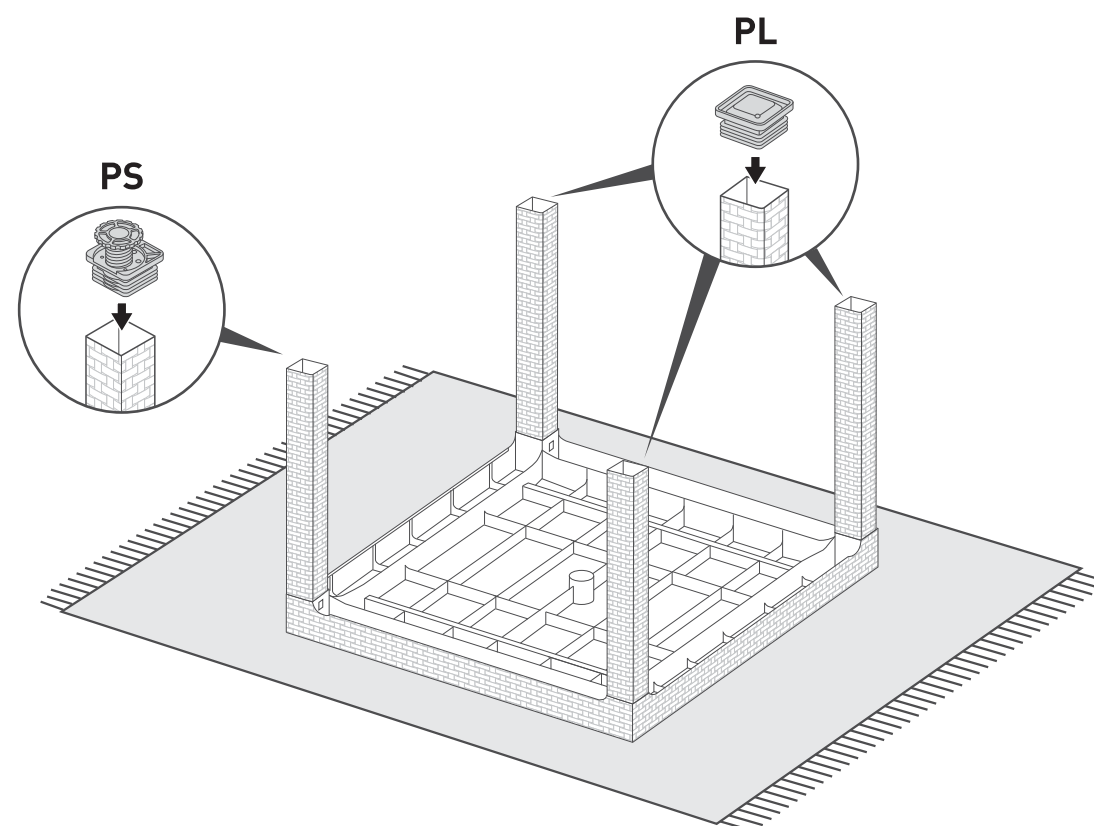
- (ES) • Monte la mesa sobre una superficie plana.
• La mesa sólo debe limpiarse utilizando jabón, agua y un paño suave.
• La mesa está destinada únicamente a su uso doméstico razonable.

- (IT) • Assemblare ogni componente su una superficie piana.
• Per la pulizia dei componenti del tavolo, utilizzare solo sapone, acqua e un panno pulito.
• Questo tavolo è stato progettato per essere utilizzato nell'ambito domestico abituale

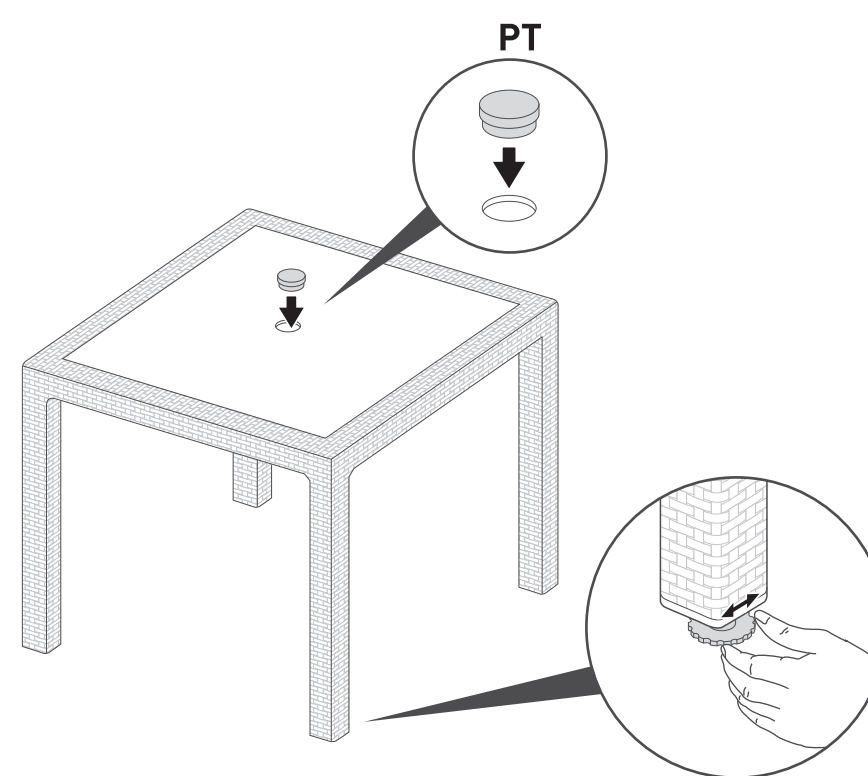
- (PT) • Monte cada peça da mesa numa superfície plana.
• As peças da mesa devem ser limpas apenas com sabão, água e um pano macio.
• A mesa destina-se apenas ao uso doméstico razoável.



1



2



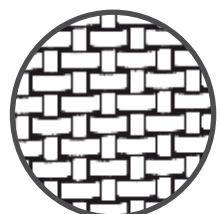
3



WWW.KETER.COM



Quartet 95



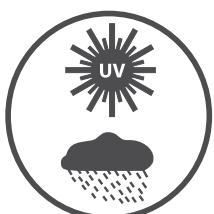
Rattan Style | Aspect rotin | Rattan-Stil
| Rotanstijl | Símil ratán | Stile Rattan
| Estilo Rotim



Maintenance-free | Sans entretien |
Wartungsfrei | Onderhoudsvrij | No
requiere mantenimiento | Manutenzione
non Necessaria | Não requer manutenção



Easy assembly | Montage facile |
Einfache Montage | Eenvoudige montage
| Se arma con facilidad | Assemblaggio
immediato | Montagem fácil



All weather design / Does not rust |
Conçu pour résister aux intempéries
/ Ne rouille pas | Wetterbeständig /
Rostet nicht | Ontworpen voor alle
weersomstandigheden / Roest niet |
Diseño apto para todo tipo de climas /
No se oxide | Design per tutte le stagioni
/ Non Arrugginisce | Design para todos
os climas / Não se enferruja

Dim.: 95W x 95D x 74.5H CM | 37.4"W x 37.4"D x 29.3"H

Made in Israel by | Fabriqué en Israël par |
Hergestellt in Israel von | Geproduceerd in
Israel door | Fabricado en Israel por | Fabbri-
cato in Israele da | Produzido em Israel de Catre
| Keter Plastic Ltd., 2 Sapir St., Industrial
Area, Herzliya 46852, Israel

Tools and accessories not included | Outils et
accessoires non inclus | Werkzeuge und Zubehör
nicht im Lieferumfang | Gereedschap en
accessoires niet bijgeleverd | Herramientas y
accesorios no incluidos | Utensili e accessori non
inclusi | Ferramentas e acessórios não incluídos



WWW.KETER.COM

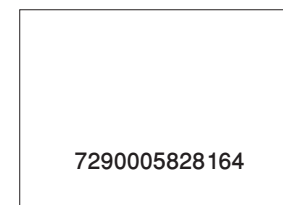


Quartet 95

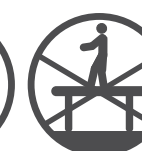
Dim.: 95W x 95D x 74.5H CM | 37.4"W x 37.4"D x 29.3"H



Art. #: 17197992



7290005828164



WWW.KETER.COM