

2 tomas TV blindadas

Hembra / hembra $\varnothing 9,52\text{mm}$

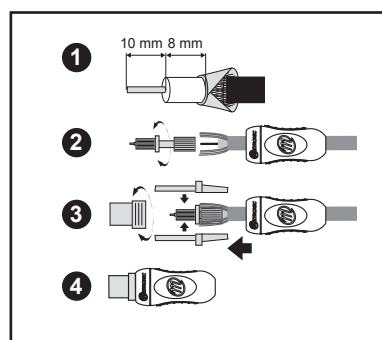
METRONIC

SOLUCIONES PARA LA TELEVISIÓN DIGITAL

438103



Sirve para conectar el cable de antena al TV



Presentación, puntos fuertes :

- Moldes ergonómicos
- Toma blindada
- Montaje del núcleo central de diámetro hasta 1,02 para poca pérdida

Características técnicas :

- 2 tomas TV $\varnothing 9,52\text{mm}$ hembra

datos/dados logísticos :

PCB 6 pzas/pças

UC 1 pzas/pças :

ancho/largura = 6,7 cm / alto/altura =

12 cm

profundo/profundidade = 2 cm

Peso = 0,021 kg

Inner 6 pzas/pças :

ancho/largura = 16 cm / alto/altura =

8 cm / profundo/profundidade = 8 cm

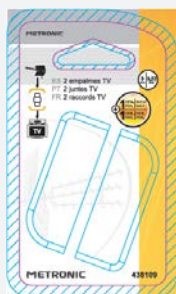
Peso = 0.2 kg

Master 144 pzas/pças :

ancho/largura = 35 cm / alto/altura =

33,5 cm / profundo/profundidade = 27,5 cm

Peso = 5,3 kg



ESPAÑA / PORTUGAL
(0034) 902 09 01 36
soporte@metronic.com



3 420744 381031 >