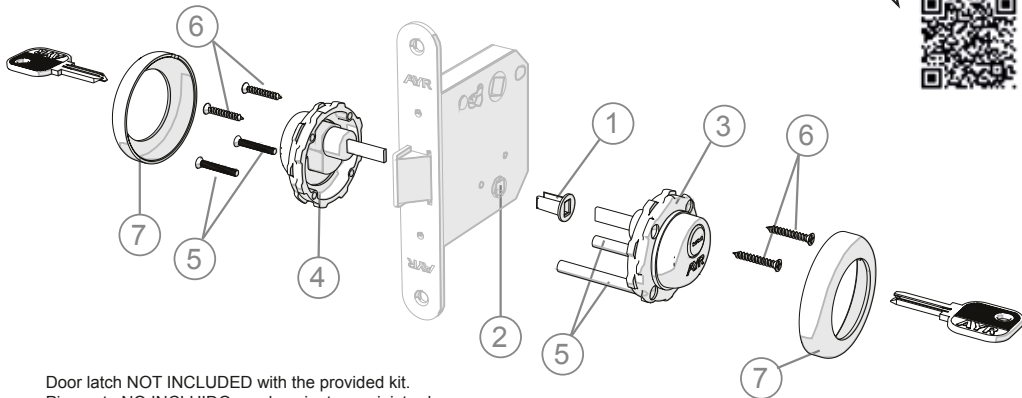


AYR

video de montaje
installation video



Door latch NOT INCLUDED with the provided kit.
Picaporte NO INCLUIDO en el conjunto suministrado.

(es)

1.- Realizar las perforaciones en la puerta haciendo uso de la plantilla de instalación.

2.- Colocar el adaptador de cuadradillo (1), con la ranura en posición vertical, en el orificio (2) de la condena con el picaporte descondenado.

3.- Situar el conjunto de cilindro (3) con pasantes ya atornillados, en la parte exterior de la puerta.

4.- Insertar las varillas de los 2 conjuntos de cilindro (3) en sus alojamientos y anclar a la hoja de la puerta con los tornillos pasantes(5).

5.- Fijar los tornillos rosca-madera(6).

6.- Finalizar la instalación con la colocación de los embellecedores de escudo (7).

(en)

1.- Make holes in the door using the installation template on the back.

2.- Place the bolt adaptor (1), with the slot in the verticle position, in the latch's locking button cavity (2).

3.- Place the cylinder set (3) with the mounting screws already screwed in, on the exterior part of the door.

4.- Insert the pins of the two cylinder sets(3) in their places and anchor it to the door leaf using the bolt through fixing screws (5).

5.- Attach the wood thread screws (6).

6.- Finish the installation with the placement of the keyhole faceplates (7).

Instrucciones de instalación

Installation instructions



para rosetas
for rose

103-CC

Instrucciones de uso

Instructions for use

Para extraer la llave después de cerrar o abrir, siempre hay que girarla en sentido contrario para volver a la posición en que se insertó la llave.

To remove the key after locking or unlocking, it must be turned in the opposite direction until the initial position.

¿como funciona?
how it works?



AYR®

ACCESORIOS Y RESORTES

Telf. + 34 96 555 22 00

fax: +34 96 555 48 33

Apdo. 89 C/ Albacete,3

03440 Ibi, Alicante, Spain

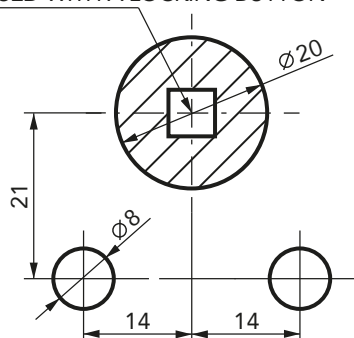
info@ayr.es



www.ayr.es

PLANTILLA DE COLOCACIÓN INSTALLATION TEMPLATE

ORIFICIO DE CUADRADILLO DE CONDENA
BOLT CAVITY USED WITH A LOCKING BUTTON



CANTO DE PUERTA
DOOR EDGE