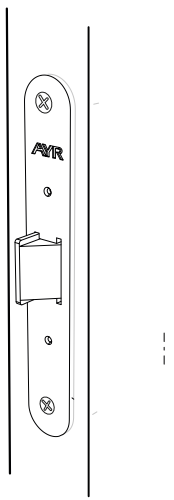
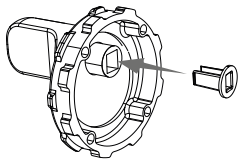


3

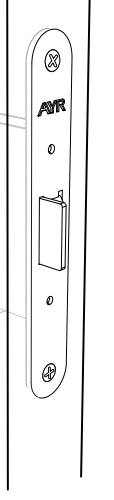
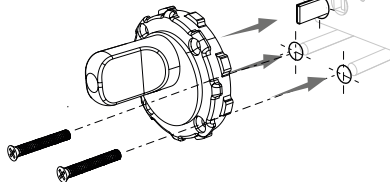
Insertar el adaptador de cuadradillo en posición vertical en el orificio de la muletilla .

Insert the spindle adaptor in the verticle position into the bolt set .

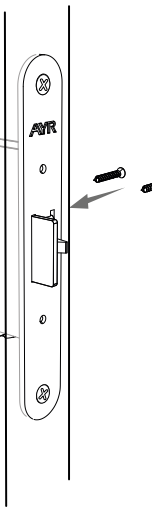
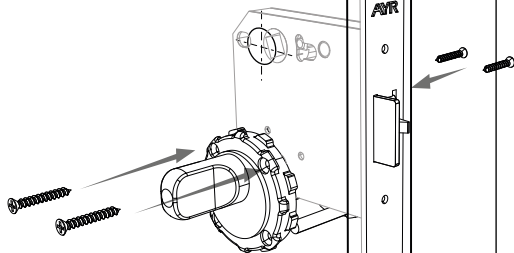
**4**

Insertar la varilla del conjunto de cilindro en el adaptador de cuadradillo y en el orificio del conjunto de muletilla. Anclarlo todo a la hoja de la puerta con los tornillos pasantes.

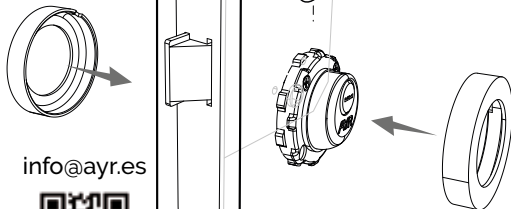
Insert the pin of the cylinder into the spindle adaptor and into the hole for bolt set and anchor it to the door leaf using the bolt, through fixing screws

**5**

Fijar los tornillos rosca-madera.
Attach the wood thread screws.

**6**

Finalizar la instalación con la colocación de los embellecedores de escudo.
Finish the installation with the placement of the keyhole faceplates.



info@ayr.es



www.ayr.es

close
special close-down
para rosetas
for rose

103-CM

Para extraer la llave después de cerrar o abrir, siempre hay que girarla en sentido contrario para volver a la posición en que se insertó la llave.

To remove the key after locking or unlocking, it must be turned in the opposite direction until the initial position.

AYR

ACCESORIOS Y RESORTES S.L.

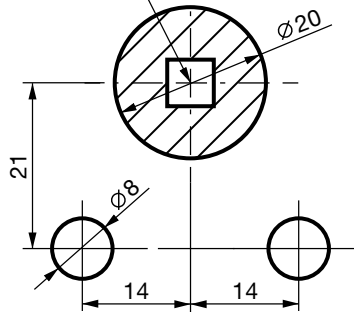
Telf. + 34 96 555 22 00
03440 Ibi, Alicante, Spain

¿como funciona?
how it works?



PLANTILLA DE COLOCACIÓN INSTALLATION TEMPLATE

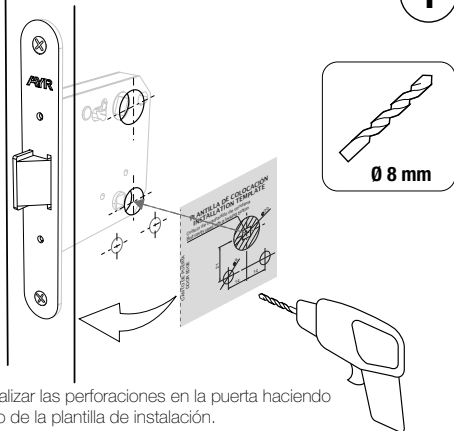
Orificio de cuadradillo de condensa
Bolt cavity used with a locking button



CANTO DE PUERTA
DOOR EDGE

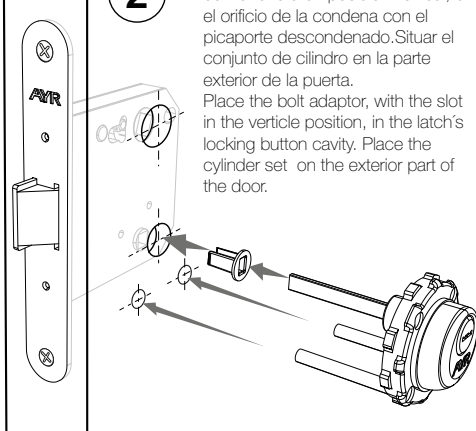
Door latch NOT INCLUDED with the provided kit.
Picaporte NO INCLUIDO en el conjunto suministrado.

1



Realizar las perforaciones en la puerta haciendo uso de la plantilla de instalación.
Make holes in the door using the installation template on the back.

2



Colocar el adaptador de cuadradillo, con la ranura en posición vertical, en el orificio de la condensa con el picaporte descondenado. Situar el conjunto de cilindro en la parte exterior de la puerta.

Place the bolt adaptor, with the slot in the vertical position, in the latch's locking button cavity. Place the cylinder set on the exterior part of the door.