

Instrucciones de instalación

Installation instructions



para escudos
for plate

103-E-CC

Instrucciones de uso

Instructions for use

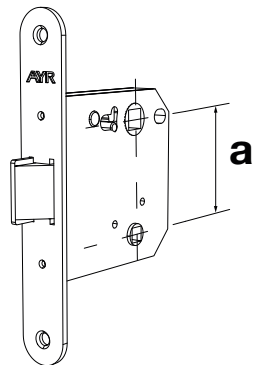
Para extraer la llave después de cerrar o abrir, siempre hay que girarla en sentido contrario para volver a la posición en que se insertó la llave.

To remove the key after locking or unlocking, it must be turned in the opposite direction until the initial position.

¿como funciona?
how it works?

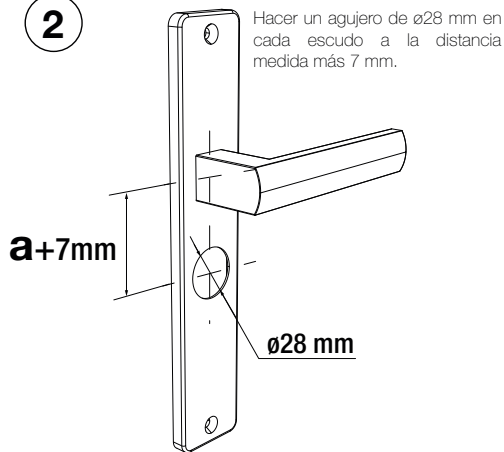


1



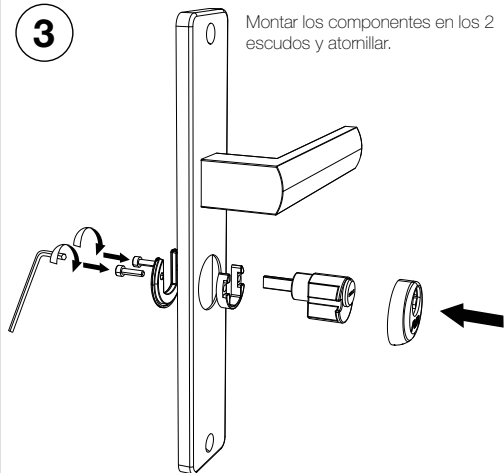
Medir la distancia entre el centro de la manilla y la nuez de condensa del picaporte.

2



3

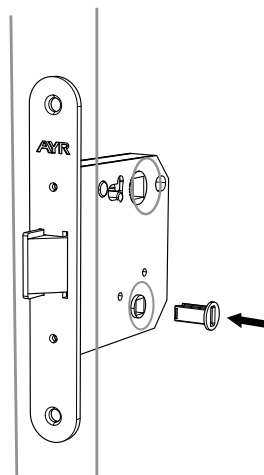
Montar los componentes en los 2
escudos y atornillar.



4

IMPORTANTE:

colocar el reductor con la
ranura en vertical en la nuez de
condena, en la posición de
picaporte descondenado.



5



Colocar las manillas a
ambos lados de la puerta y
atornillar.

AYR[®]

OPENING DOORS

info@ayr.es | www.ayr.es

+ 34 96 555 22 00

