

---

# Thea

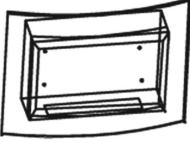
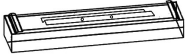

---




*Biochimenea  
Bio-ethanol Fireplace  
Cheminée Bio Éthanol  
Bioethanol Kamin  
Lareira de Bioetanol  
Caminetto a Bioetanol*



Manual de usuario  
User manual  
Manuel de l'utilisateur  
Sicherheitsanleitungen  
Manual do usuário  
Manuale d'istruzioni

• CONTENIDO • CONTENT • CONTENU • INHALT • CONTEÚDO • CONTENUTO

A	B	C
		
X1	X1	X1

D	E	F
		
X4	X4	X4

ES | A - Cuerpo  
 B - Depósito  
 C - Herramienta de apagado  
 D, E, F - Kit de montaje

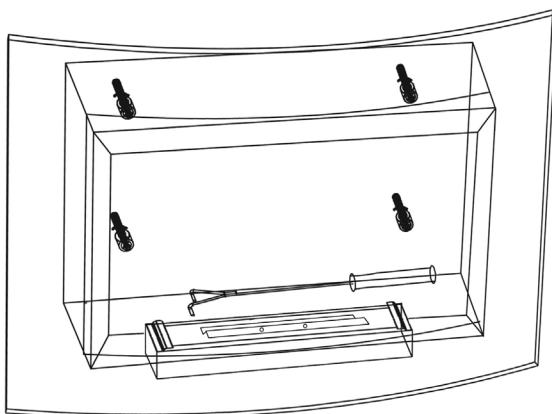
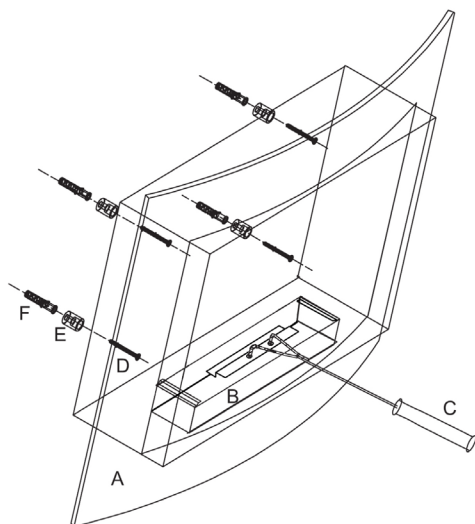
EN | A - Body  
 B - Burner  
 C - Fire killer  
 D, E, F - Mounting kit

FR | A - Corps  
 B - Brûleur  
 C - Stop brûleur  
 D, E, F - Kit de montage

DE | A - Body  
 B - Brenner  
 C - Edelstahl Brennelement  
 D, E, F - Montageschienen-Set

PT | A - Corpo  
 B - Queimador  
 C - Base da chama  
 D, E, F - Kit de montagem

IT | A - Corpo  
 B - Bruciatore  
 C - Smorza fiamma  
 D, E, F - Kit di montaggio



NO SACAR LA FIBRA

DO NOT TAKE OUT THE FIBER

NE PAS RETIRER LA FIBRE

DIE FASER NICHT HERAUSNEHMEN

NÃO RETIRE A FIBRA

NON ESTRARRE LE FIBRE

**ATENCIÓN:** No coloque nunca el quemador en la chimenea cuando esté lleno para evitar derrames accidentales.

**ATTENTION:** Never place the fire compartment in the Fireplace when filled to prevent Bio-Ethanol from being inadvertently spilled.

**ATTENTION:** Ne jamais mettre le foyer plein dans la cheminée afin d'éviter que le Bio Éthanol ne soit accidentellement renversé.

**ACHTUNG:** Beim Auffüllen niemals die Feuerbox in den Kamin setzen, um zu verhindern, dass Bioethanol versehentlich verschüttet wird.

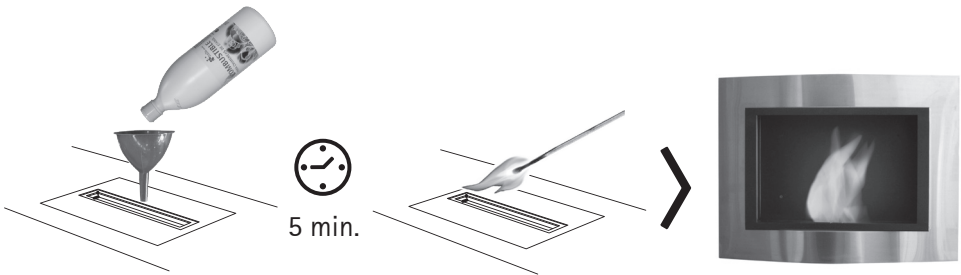
**ATENÇÃO:** Nunca coloque o compartimento de combustão na Lareira quando estiver cheio para evitar que o bioetanol seja inadvertidamente derramado.

**ATTENZIONE:** Non collocare mai il vano fuoco nella lanterna piena per evitare la fuoriuscita di bioetanolo.

---

## • Encendido • Lighting • Allumage • Anzünden • Aceso • Accensione

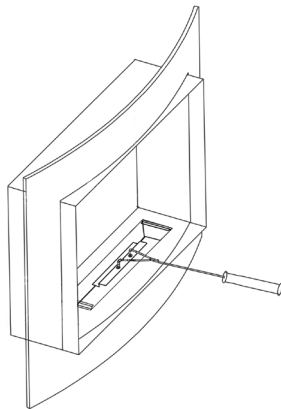
---



---

## • Apagado • Extinguishing • Extinction • Löschen • Apagado • Spegnimento

---



- Para apagar el fuego, use exclusivamente la Herramienta de Apagado.

- To extinguish the fire, use only the Fire Killer.

- Pour éteindre le feu, utiliser uniquement le Stop Brûleur.

- Um das Feuer zu löschen, verwenden Sie nur das Löschdeckel aus.

- Para apagar o fogo, use somente a Base da Chama.

- Per spegnere il fuoco, utilizzare solo la Smorza Fiamma.

- 
- *Debido a nuestra política de mejora constante, este producto puede variar sus especificaciones y diseño.*
  - *Due to our policy of continuous product improvement, we reserve the right to discontinue or change product specifications or designs.*
  - *Dans le cadre de la politique d'amélioration constante de nos produits, nous nous réservons le droit de modifier les spécifications.*
  - *Gemäß unserer Politik ständiger Produktverbesserung behalten wir uns das Recht vor, Spezifikationen ohne vorherige Ankündigung zu ändern.*
  - *Devido à nossa política de melhoria constante, este produto pode variar suas especificações e desenho sem aviso prévio.*
  - *Dovuto alla nostra politica di miglioramento costante, questo prodotto può variare le sue specifiche e design.*

**ATENCIÓN**

- Cuando use la biochimenea, obedezca las normativas nacionales y locales, que deben usarse para instalar el dispositivo.
- No utilice la biochimenea en lugares con poca ventilación.
- No encienda el dispositivo si sigue estando caliente.
- No modifique la estructura del aparato.
- Use exclusivamente recambios autorizados por el fabricante.
- No mueva el aparato durante su uso.
- Si dispone de la ventilación suficiente, se pueden usar otros dispositivos simultáneamente.
- La pureza mínima del combustible etanol debe ser igual o superior al 95%.



La chimenea de bio-etanol es una chimenea ambiental que puede colocar en cualquier lugar de casa. Pueden disfrutar de fuego auténtico sin instalar conductos. Como el bio-etanol arde sin dejar apenas residuos, basta con ventilar con una ventana abierta en la mayoría de casos, si la habitación es del tamaño adecuado.



Antes de usar la chimenea, lea cuidadosamente las instrucciones de uso y consérvelas en un lugar seguro. Las instrucciones deben incluirse con el producto si éste se entrega a terceros. El fabricante y el importador no aceptan responsabilidad alguna en caso de incumplimiento de los datos de estas instrucciones.



Observe que siempre debe haber personas presentes cuando la chimenea esté encendida.

**AÑADIR BIO-ETANOL**

1. No saque la fibra.
2. Al añadir bio-etanol, no exceda de 3/4 partes de la capacidad del depósito.

**ENCENDER EL BIO-ETANOL**

1. Cuando lo haya llenado con una cantidad suficiente de bio-etanol, asegúrese de no haber derramado combustible (si es el caso, quítelo y limpie la zona afectada con agua). Espere unos minutos antes de encender y utilice un encendedor largo o una cerilla larga.
2. Pueden producirse encendidos paralelos o saltos de llama. No encienda el fuego desde arriba; debe encenderse desde el lateral. Asegúrese de mantener una distancia segura del dispositivo.
3. La chimenea solamente puede usarse en salas de un tamaño adecuado. No debe utilizarse en locales pequeños no ventilados.
4. En este proceso, asegúrese de no colocar la chimenea sobre bases susceptibles al calor ni inflamables, y de que no se pueda producir acumulación de calor en techos ni paredes. Para ello, asegúrese de que la distancia entre la chimenea y el techo de la sala sea de al menos 1.5 metros.
5. Mantenga una distancia mínima de 1 metro de cualquier objeto o material inflamable.

*Nota:* si no puede encender el bio-etanol en el quemador tras varios intentos, es posible que se haya evaporado una cantidad importante de alcohol, reduciendo así su flamabilidad. En tal caso, espere unos minutos y deseche el bio-etanol que quede en el quemador. Deséchelo en un punto de recogida de sustancias peligrosas.

**EXTINCIÓN DEL BIO-ETANOL**

**Prohibido extinguir el fuego con agua.**

Es preferible dejar consumirse el fuego hasta que se agote el bio-etanol, de forma que al volver a encenderlo el bio-etanol sea seguro. Además, evitará que el olor de alcohol se disperse por la sala.

1. Coloque la tapa directamente sobre la apertura del quemador para apagar el fuego.
2. Deje la apertura cerrada y espere a que la chimenea se enfríe; precisará de unos 30 minutos.
3. Recuerde desechar el bio-etanol que quede en el quemador. Al desecharlo, no use desagües (baño, fregadero o similares): deséchelo en un lugar de recogida para sustancias peligrosas.

### **AÑADIR MÁS BIO-ETANOL**

Está prohibido añadir bio-etanol a un fuego encendido o en el quemador caliente.

1. Deje enfriar la chimenea durante al menos 15-20 minutos con el quemador tapado, después de que se haya apagado el fuego o de apagarlo como se describe en "Extinguir el bio-etanol".
2. Rellene el quemador (para hacerlo, consulte "Añadir bio-etanol").
3. Encienda el bio-etanol como se indica en "Encender el bio-etanol".

### **INSTRUCCIONES DE SEGURIDAD**

La unidad está diseñada para los fines siguientes:

- El encendido de la chimenea de bio-etanol tiene fines meramente decorativos, y no debe usarse como fuente principal de calefacción.
- El producto está diseñado para uso privado no comercial. El uso del producto se describe en las instrucciones. No es adecuado para otros usos.
- El producto solamente es adecuado para quemar bio-etanol, no se permite quemar ningún otro material.

### **RIESGO DE HERIDAS Y ADVERTENCIAS DE HIGIENE**

- Vigile la chimenea cuando esté encendida.
- Esta unidad no es adecuada para ser usada por personas (incluyendo niños) con capacidades físicas, sensoriales o mentales reducidas, o falta de experiencia y/o conocimientos, a menos que reciban supervisión de una persona responsable de su seguridad o reciban instrucciones sobre el uso del dispositivo. Los niños deben ser supervisados y mantenidos alejados del dispositivo.
- Mantenga el embalaje lejos de los niños. Riesgo de asfixia y otros riesgos.
- Mantenga a niños y mascotas alejados del producto y del bio-etanol. Asegúrese de obedecer las advertencias de las botellas de bio-etanol.
- El bio-etanol no es adecuado para beber. Si se ingiere, busque atención médica de inmediato y presente la etiqueta del embalaje.
- Si se derrama accidentalmente bio-etanol en un suelo de madera, puede dejar marcas.
- Está prohibido cocer alimentos con este fuego.
- Está prohibido quemar otros materiales.
- Durante el uso, el producto y su contenido se calientan, y permanece caliente cierto tiempo después de apagar el fuego. Asegúrese de que el producto se enfríe por completo antes de tocarlo o rellenarlo.

### **RIESGO DE INCENDIO**

- Prohibido colocar objetos sobre o dentro de la chimenea.
- Prohibido tapar los respiraderos de la chimenea cuando use el producto.
- Prohibido mover el producto durante el uso o una vez lleno de bio-etanol.
- Prohibido usar el producto sobre una fuente de calor.
- Cuando se haya llenado con bio-etanol, enciéndalo como se describe en "Uso".
- Prohibido derramar bio-etanol sobre una llama activa o en el quemador caliente.
- Prohibido apagar el fuego con agua. Proceda siempre del modo descrito en "Uso".
- Cuando se haya derramado bio-etanol, límpielo de inmediato y use agua para limpiar de nuevo la zona afectada para que no existan riesgos de encendido accidental. Si ha derramado etanol sobre o al lado de la chimenea, compruebe también si queda etanol bajo el dispositivo. Si es el caso, quítelo y limpie la zona afectada con agua.
- Cuando llene la chimenea, no fume, coma ni beba.
- Está prohibido avivar el fuego (p. ej. con un secador).
- Guarde siempre el bio-etanol en un recipiente hermético y adecuado, protegido de la luz del sol directa y lejos de fuentes de calor intensas y llama abierta.

- Pese a todas las precauciones de seguridad, si se produce un fuego, puede usar espuma resistente al alcohol o dióxido de carbono como agentes extintores.
- Es necesario tener un extintor adecuado cerca del fuego.

### CONDICIONES AMBIENTALES

- No coloque el dispositivo en una zona con corriente de aire.
- No se acerque al fuego durante el uso.



### RIESGO DE QUEMADURAS

Como el producto y sus componentes se calientan durante el uso y permanecen calientes cierto tiempo después de apagar el fuego, puede tocarlo cuando se haya enfriado por completo.

### ADVERTENCIAS DE SEGURIDAD ESPECÍFICAS DEL PRODUCTO

- En lo que respecta a la instalación y uso, deben obedecerse y aplicarse las normas nacionales y locales.
- Si la unidad es defectuosa, no intente repararla usted mismo. En caso de daños, contacte con un técnico cualificado.

### CUIDADOS Y MANTENIMIENTO

Atención: ¡Riesgo de quemaduras por superficies calientes!

- No limpie el producto antes de que se haya enfriado por completo.
- No limpie el producto usando abrasivos, químicos cáusticos ni disolventes.

*Nota:* Después de apagarse la llama, espere a que la chimenea se haya enfriado por completo.

- Asegúrese de no poner más bio-etanol en el quemador y de que no se derrame sobre otras partes del producto ni la zona circundante antes de limpiarlo.
- Use una gamuza suave ligeramente humedecida y, si es aplicable, una pequeña cantidad de limpiador suave para limpiar las superficies del producto y sus accesorios.
- Use agua caliente para limpiar con regularidad el quemador.
- Después de la limpieza, asegúrese de que todas las partes estén secas.

### ALMACENAMIENTO

Riesgo de incendio por partes calientes. Guardar siempre cuando el producto se haya enfriado por completo.

- Si quiere guardar el producto, asegúrese de que el producto y sus accesorios se hayan enfriado y el bio-etanol se haya gastado por completo.
- El producto debe guardarse en un lugar limpio y seco.
- Como el bio-etanol es muy inflamable, su lugar de almacenamiento debe ser fresco, protegido de la luz del sol directa y lejos de fuentes de calor intensas y llama abierta. No guarde más de 5 litros en casa.

### SOLUCIÓN DE PROBLEMAS

Problema	Causa potencial y solución
No se puede encender el bio-etanol	Si el bio-etanol del quemador no puede encenderse tras varios intentos, es posible que se deba a la evaporación de gran parte del alcohol, reduciendo su flammabilidad. En tal caso, es preferible esperar unos minutos, desechar el bio-etanol del quemador y volver a llenarlo.
En caso de incendio	Si, pese a todas las precauciones, se produce un incendio, puede usar espuma resistente al alcohol o dióxido de carbono como agente extintor. Es necesario tener un extintor adecuado accesible cerca del fuego.

**WARNING**

- When use the Bio-Ethanol fireplace, please follow the national as well as local regulations which have to be used for the installment of the device.
- Never operate the device in small, unventilated rooms.
- Do not ignite the device if it is still warm.
- Only spare parts authorized by the manufacturer can be used.
- The Ethanol fuel minimum purity should equal for more than 95%.
- If ventilation are sufficient multiple use of other simultaneous device can be allowed.
- Construction of the appliance cannot be changed.
- Do not move appliance during use.



Bio-Ethanol fireplace is a fireplace which you can put anywhere in the house. People can enjoy a real fire and no need to install a chimney. As Bio-Ethanol burns with virtually no residue, ventilation by means of an open window suffices in most cases involving a room of adequate size.



Before using the fireplace, please carefully read through the operating instructions, and store it in a safe place. The instructions are packed with the product when it is passed on to others. The manufacturer and importer assume no liability in the event the data in these instructions has not been observed!



Please note people should always be present when the fireplace is burning.

**ADDING BIO-ETHANOL**

1. Do not take out the fiber.
2. When adding Bio-Ethanol, please do not exceed 3/4 parts of the burner capacity.

**IGNITING BIO-ETHANOL**

1. After filled with a sufficient amount of Bio-Ethanol, make sure you haven't spilled ethanol on or next to the fireplace (clean it and wipe the affected area off with water). Wait a few minutes before igniting, with a long lighter or long matchstick.
2. Mirror deflagration or darting flames may result. Do not light the fire from above; it should be lighted from the side. Ensure to keep a safe distance from the device.
3. The fireplace can only to be use in rooms of adequate size. Never operate the device in small, unventilated rooms.
4. Make sure that it is not situated on heat-sensitive or flammable bases and that no accumulation of heat can occur on ceilings and walls. For this purpose, ensure the distance between the device and the room ceiling at least 1.5 meters.
5. Please keep minimum distance of 1 meter away from any burnable material and objects.

*Note:* if you could not ignite the Bio-Ethanol in the fire compartment after repeated attempts, it is possible that a significant portion of the alcohol has already evaporated; thereby reducing the ignitability. In such case, you'd better wait a few minutes and then dispose of the Bio-Ethanol, which is still in the fire compartment. Dispose of it at a collection point for hazardous substances.

**EXTINGUISHING BIO-ETHANOL**

It's forbidden extinguish the fire with water!

It's best to burn the fire compartment until the Bio-Ethanol has been completely used up, so that when reigniting the Bio-Ethanol it will be safe enough. Furthermore, it also could avoids the smell of alcohol spreading in the room.

1. Place the fire killer directly on top of the fire opening in order to extinguish fire.



2. Leave the fire compartment opening closed and waits the fireplace cool off; it is about need at least 30 minutes.
3. Must remember to dispose of the Bio-Ethanol, which is still be insert in the fire compartment. When dispose it, do not use wastewater ways (toilette, sink, and the like); rather dispose of it at a collection point for hazardous substances or the like.

### **ADDING MORE BIO-ETHANOL**

It's forbidden to add Bio-Ethanol on to an active fire or into the fire compartment if it is stil hot!!!

1. We recommend to let the fireplace cool down for at least 15-20 minutes with the fire compartment closed, after the fire has gone out or has been used up as described under "Extinguishing Bio-Ethanol".
2. Then refill the fire compartment (for this see "Adding Bio-Ethanol")
3. Light up the Bio-Ethanol as described under "Igniting the Bio-Ethanol".

### **SAFETY INSTRUCTIONS**

The unit is designed for following tasks:

- Burning the ethanol fireplace is only for decoration, and it is not for main source of heating.
- The product is designed for private use and not for commercial use. The product use is described in the instructions. It is not suitable for any other use.
- The product is only suitable for burning Bio-Ethanol, using any other materials is not allowed.

### **RISK OF INJURY AND HYGIENIC NOTICES**

- When the Fireplace is burning, please keep an eye on it.
- This unit is not suitable for using by persons (including children) with impaired physical, sensory or mental abilities or those lacking experience and/or knowledge unless they are supervised by a person responsible for their safety or received instructions on how to use the device from them. Children must be under supervision to ensure that keep them away from the device.
- Keep the packaging out of children's reach. There is a danger of suffocation!
- Keep children and pets away from the product and Bio-Ethanol. Bio-Ethanol is not suitable for drinking. If ingested, please seek medical attention at once and present the package label.
- When Bio-Ethanol is spilled on a wooden floor carelessly, it may leave behind marks.
- It's forbidden to prepare food over the fire.
- It's forbidden to burn other material.
- During use, the product and its contents become hot and after the fire has been extinguished, it will remain hot for some time too. Please make sure that the product is completely cooled down before you touch or refill it.

### **FIRE HAZARD**

- It's forbidden to place any objects on or in the fireplace.
- It's forbidden to cover or plug the vents of the fireplace, when using the product.
- It's forbidden to moving the product when in use or if it has already been filled with Bio-Ethanol.
- It's forbidden to operating the product near a heat source.
- After filled the Bio-Ethanol, please ignite it as described under "Operation".
- It's forbidden to pour Bio-Ethanol onto an active fire or in the fire compartment if it is still hot.
- It's forbidden to extinguish the fire with water! Please always proceed as described under "Operation".
- When you spilled some Bio-Ethanol, wipe it immediately and then using water to wipe the affected area again so there is no risk of it accidentally igniting. If you have spilled ethanol on or next to the fireplace, please also check whether there is any ethanol in the bottom part of the device. If is, wipe it up and then wipe the affected area off with water.
- While filling the fireplace, smoking, eating or drinking is not allowed.
- It's forbidden to fan the fire (e. g. using a hair dryer).
- Always store the Bio-Ethanol in a sealed and designated container.
- As the Bio-Ethanol is high flammability, the place of storage must be cool, not exposed to direct sunlight, and away from intense heat sources or open flames.

- Despite all safety precautions, If a fire breaks out, you could use the alcohol-resistant foam or carbon dioxide as extinguishing agents.
  - It is necessary that you keep an adequate extinguisher at hand close to the fire.
- Environmental conditions
- Do not set up the device in an area where it's windy.
  - Do not move near by the fire during use.

#### DANGER OF BURN



As the product and its components become hot during use and also remain hot for some time after the fire has been extinguished.

It is allowed to touch it after the product to cool off completely.

#### SAFETY NOTICES SPECIFIC TO THE PRODUCT

- Concerning to setup and use, compliance with national regulations and local provisions is to be observed and practiced.
- If the unit is defective, do not try to repair it yourself. In the event of damage, contact a qualified repairman.

#### CARE AND MAINTENANCE

**Attention: Danger of burn due to hot surfaces!**

- Do not clean the product before it's cool down completely!
  - Do not clean the product by using any aggressive abrasives, caustic chemicals or solvents!
- Note:* After using up the flame, wait until the fireplace has cooled off completely.
- Ensure that no more Bio-Ethanol is present in the fire compartment and no Bio-Ethanol spills on parts of the product carelessly or in the surrounding area before cleaning it.
  - Use a soft, slightly wetted cloth and if applicable, a small amount of mild cleaner to clean the surfaces of the product and its accessories.
  - Use the warm water and to clean the fire compartment regularly.
  - After cleaning, ensure that all parts are dry enough.

#### STORAGE

**Fire hazard is caused of hot device parts! Always store it after the product to cool off completely.**

- If you want to store the product, make sure that the product and its accessories have cooled off and Bio-Ethanol is used up completely.
- The product should be stored in a clean, dry place.
- Because the Bio-Ethanol is highly flammable, the place of storage must be cool, not exposed to direct sunlight, and away from intense heat sources or open flames. You should not store it more than 5 Liters in your home.

#### TROUBLESHOOTING

Problem	Potential cause and solution
The Bio-Ethanol could not be lighted up	If the Bio-Ethanol in the fire compartment does not be lighted up after many times, it is possible due to a significant portion of the alcohol having already evaporated thereby reducing its ignitability. In this case, you'd better wait a few minutes, dispose of the fire compartment's Bio-Ethanol, and then refill the fire compartment.
In case of fire	Despite all safety precautions, if a fire breaks out ,you could use the alcohol resistant foam or carbon dioxide as extinguishing agents. It is necessary that you keep an adequate extinguisher at hand close to the fire.

**AVERTISSEMENT**

- Lors de l'utilisation d'une cheminée au Bio Éthanol, veuillez respecter les réglementations nationales et locales, devant être suivies pour l'installation de tels appareils.
- Ne pas l'utiliser dans des pièces exigües non ventilées.
- Ne pas allumer l'appareil s'il est encore chaud.
- Le montage de l'appareil ne peut pas être modifié.
- Seules les pièces de rechange autorisées par le fabricant peuvent être utilisées.
- Ne pas déplacer l'appareil pendant le fonctionnement.
- Si la ventilation est suffisante, l'utilisation simultanée de plusieurs autres appareils est possible.
- La pureté minimum du carburant Éthanol doit être supérieure à 95%.



La cheminée au Bio Éthanol est une cheminée décorative pouvant être placée n'importe où dans la maison. Il est possible de profiter d'un vrai feu sans avoir à installer une cheminée. Comme le Bio Éthanol brûle presque sans résidu, l'ouverture d'une fenêtre permet une aération suffisante dans la majorité des cas, pour une pièce de dimension raisonnable.



Avant d'utiliser la cheminée, veuillez lire attentivement la notice d'utilisation et conservez-la dans un lieu sûr. La notice d'utilisation est incluse avec le produit lors de la vente. Le fabricant et l'importateur n'acceptent aucune responsabilité dans le cas du non respect de ces instructions !



Veuillez noter qu'il faut toujours être présent lorsque la cheminée est allumée.

**AJOUTER DU BIO ÉTHANOL**

1. Ne pas retirer la fibre.
2. Veillez à ne dépasser pas 3/4 pièces de la capacité du brûleur.

**ALLUMER LE BIO ÉTHANOL**

1. Après le remplissage suffisant de Bio Éthanol, assurez-vous que vous n'avez pas versé l'éthanol sur ou à côté de la cheminée (le nettoyer et essuyer la zone touchée avec de l'eau). Attendez quelques minutes avant d'allumer, avec un long briquet ou long allumette.
2. Des déflagrations ou des dards de flammes peuvent en résulter. Ne pas allumer le feu par le dessus; il doit être allumé par le côté. Veillez à conserver une distance de sécurité autour de l'appareil.
3. La cheminée ne peut être utilisée que dans des pièces de dimensions appropriées. Ne pas l'utiliser dans des pièces exigües non ventilées.
4. Lors de l'installation, veillez à ce que la cheminée ne soit pas placée sur des sols sensibles à la chaleur ou inflammables et qu'aucune accumulation de chaleur ne soit retenue par les plafonds et les murs. Pour cette raison, veillez à ce que la distance entre l'appareil et le plafond de la pièce soit d'au moins 1,50 m.
5. Veillez à conserver une distance minimum d'un mètre de tous matériaux ou objets inflammables.

*NB* : S'il est impossible d'allumer le Bio Éthanol dans le foyer après plusieurs tentatives, il se peut qu'une quantité importante d'alcool se soit déjà évaporée; réduisant ainsi son inflammabilité. Si tel est le cas, il vaudra mieux patienter quelques minutes et puis retirer le Bio Éthanol restant dans le foyer. Ne jamais le jeter dans une déchetterie de produits dangereux.

**EXTINCTION DU BIO ÉTHANOL**

Il est interdit d'éteindre le feu avec de l'eau !

Il est préférable de faire brûler le feu jusqu'à ce que le Bio Éthanol soit complètement utilisé, afin que lors du ré-allumage du Bio Éthanol, celui-ci soit moins dangereux. De plus, cela permettra d'éviter que l'odeur de l'alcool ne se propage dans la pièce.

1. Mettez le coupe-feu directement au dessus de l'ouverture du feu afin de l'éteindre.

2. Laissez l'ouverture du foyer fermée et attendez que la cheminée refroidisse; il faut environ compter au moins 30 minutes.
3. Il ne faut surtout pas oublier de jeter le Bio Éthanol restant dans le foyer. Pour s'en débarrasser, ne pas utiliser les évacuations d'eaux usées (toilettes, évier et similaires); jetez le plutôt dans un centre de produits dangereux ou semblable.

### **RAJOUTER DU BIO ÉTHANOL**

**Il est interdit d'ajouter du Bio Éthanol sur un feu allumé ou dans le foyer s'il est encore chaud!!!**

1. Il faut laisser refroidir la cheminée pendant au moins 15 à 20 minutes avec le foyer fermé, après que le feu ait été éteint ou vidé, tel qu'il est décrit dans "Extinction du Bio Éthanol".
2. Ensuite remplissez à nouveau le foyer (voir réf: "Ajouter du Bio Éthanol")
3. Allumez le Bio Éthanol tel qu'il est décrit dans "Allumer le Bio Éthanol".

### **CONSIGNES DE SÉCURITÉ**

L'appareil est destiné aux fonctions suivantes:

- Le feu de cheminée avec Éthanol n'est que décoratif et il n'est pas utilisé comme source principale de chaleur.
- L'appareil est destiné à une utilisation personnelle et non commerciale. L'utilisation du produit est décrite dans la notice. Elle ne convient pas à d'autres utilisations.
- Le produit n'est adapté qu'à la combustion du Bio Éthanol, il est interdit de faire brûler d'autres matériaux.

### **RISQUE D'ACCIDENT & AVIS D'HYGIÈNE**

- Veuillez à ne pas laisser brûler la cheminée sans supervision.
- Cet appareil ne doit pas être utilisé par des personnes (y compris des enfants) ayant des difficultés physiques, sensorielles ou mentales ou sans expérience et/ou connaissances à moins d'être surveillés par une personne responsable de leur sécurité ou à moins d'être informés de la procédure d'utilisation. Les enfants doivent être surveillés pour veiller à ce qu'ils restent éloignés de l'appareil.
- Conservez l'emballage hors de portée des enfants. Entre autres, il existe un danger d'asphyxie!
- Gardez les enfants et les animaux à distance de l'appareil et du Bio Éthanol. Veuillez aussi à respecter les instructions du bidon du Bio Éthanol.
- Le Bio Éthanol n'est pas destiné à être bu. S'il est avalé, veuillez consulter immédiatement un médecin et lui montrer l'étiquette du produit.
- Si le Bio Éthanol est accidentellement versé sur un plancher, des tâches peuvent subsister.
- Il est interdit de préparer de la nourriture au-dessus du feu.
- Il est interdit de brûler d'autres matériaux.
- Pendant l'opération, l'appareil et ses éléments deviennent chauds et après que le feu soit éteint, ils resteront chauds pendant un certain temps. Veuillez à ce que l'appareil soit complètement froid avant de le toucher ou de le remplir à nouveau.

### **RISQUE D'INCENDIE**

- Il est interdit de poser des objets sur ou dans la cheminée.
- Il est interdit de recouvrir ou boucher les ouvertures de la cheminée pendant l'utilisation de l'appareil.
- Il est interdit de déplacer l'appareil pendant l'opération ou s'il est déjà rempli de Bio Éthanol.
- Il est interdit d'utiliser l'appareil au-dessus d'une source de chaleur.
- Après avoir rempli le Bio Éthanol, veuillez allumer tel qu'il est décrit dans "Allumer le Bio Éthanol".
- Il est interdit de verser du Bio Éthanol sur un feu allumé ou dans le foyer s'il est encore chaud.
- Il est interdit d'éteindre le feu avec de l'eau! Veuillez respecter la procédure décrite dans "Extinction du Bio Éthanol".
- En cas de renversement du Bio Éthanol, essayer immédiatement puis essuyer à nouveau l'endroit tâché avec de l'eau afin d'éviter tout risque de feu. Si de l'éthanol est versé sur ou à proximité de la cheminée, veuillez aussi vérifier qu'il n'y en a pas dans l'élément du bas de l'appareil. Si tel est le cas, essuyez le et puis essuyez l'endroit affecté avec de l'eau.
- Il est interdit de fumer, manger ou boire lors du remplissage du foyer.
- Il est interdit de ventiler le feu (ex : utilisation d'un sèche-cheveux).
- Conservez toujours le Bio Éthanol dans un bidon fermé et marqué.
- Comme le Bio Éthanol est extrêmement inflammable, le lieu de rangement doit être frais, à l'abri du plein soleil et éloigné de fortes sources de chaleur ou de flammes nues.

- En dépit de toutes les mesures de sécurité, en cas d'incendie, il est possible d'utiliser la mousse résistante à l'alcool ou du dioxyde de carbone comme moyens d'extinction.
- Il est nécessaire de garder un extincteur approprié à proximité du feu.

### CONDITIONS ENVIRONNANTES

- Ne pas placer l'appareil dans un lieu en plein courant d'air
- Ne pas s'approcher du feu pendant l'utilisation.

### DANGER DE BRÛLURES



Pendant l'opération, l'appareil et ses composants deviennent chauds et restent chauds pendant un certain temps après que le feu soit éteint.

Il n'est permis de toucher l'appareil qu'une fois qu'il est entièrement refroidi.

### CONSIGNES DE SÉCURITÉ PARTICULIÈRES À L'APPAREIL

- La conformité aux normes nationales et aux dispositions locales doit être respectée et appliquée pour l'installation et l'utilisation de cet appareil.
- Si l'appareil est défectueux, n'essayez pas de le réparer vous-même. En cas de dommages, contactez un technicien qualifié.

### ENTRETIEN ET MAINTENANCE

**Attention: Risques de brûlures causées par les surfaces chaudes!**

- Ne pas nettoyer l'appareil avant qu'il soit complètement froid!
  - Ne pas nettoyer l'appareil en utilisant des abrasifs agressifs, des produits décapants ou dissolvants!
- NB:* Attendez que la cheminée soit entièrement refroidie une fois le feu éteint.
- Veillez à ce qu'il ne reste plus de Bio Éthanol dans le foyer et qu'aucun Bio Éthanol n'ait été accidentellement renversé sur les éléments de l'appareil ou à proximité avant de le nettoyer.
  - Utilisez un chiffon doux légèrement humide et si nécessaire, un peu de détergeant doux pour nettoyer les surfaces de l'appareil et ses éléments.
  - Utilisez de l'eau chaude pour nettoyer régulièrement le foyer.
  - Après le nettoyage, veillez à ce que les éléments soient suffisamment secs.

### RANGEMENT

Des éléments chauds de l'appareil provoquent des risques d'incendies! Rangez-les toujours après que l'appareil soit complètement refroidi.

- Si vous souhaitez ranger l'appareil, veillez à ce que l'appareil et ses accessoires soient froids et que le Bio Éthanol soit entièrement utilisé.
- L'appareil doit être rangé dans un endroit propre et sec.
- Comme le Bio Éthanol est extrêmement inflammable, le lieu de rangement doit être frais, à l'abri du plein soleil et éloigné de fortes sources de chaleur ou de flammes nues. Il est déconseillé de conserver plus de 5 litres d'éthanol dans votre domicile.

### DÉPANNAGE

Problème	Cause probable et solution
Le Bio Éthanol ne peut pas être allumé	Si le Bio Éthanol dans le foyer ne peut pas être allumé après plusieurs tentatives, il est possible qu'une quantité importante d'alcool se soit déjà évaporée donc réduisant son inflammabilité. Dans ce cas, il est préférable d'attendre quelques minutes, de jeter le Bio Éthanol du foyer et de le remplir à nouveau.
En cas d'incendie	En cas d'incendie, malgré toutes les mesures de sécurité, il est possible d'utiliser de la mousse résistante à l'alcool ou du dioxyde de carbone comme moyens d'extinction. Il est nécessaire de conserver un extincteur approprié à proximité du feu.

**WARNUNG:**

- Beim Benutzen eines Bioethanol Kamins bitte die nationalen und örtlichen Bestimmungen einhalten, die für die Installation eines solchen Geräts angewandt werden müssen.
- Das Gerät darf nicht in kleinen unbelüfteten Räumen betrieben werden.
- Die Vorrichtung nicht anzünden, solange sie noch warm ist.
- Die Konstruktion des Geräts kann nicht verändert werden.
- Es dürfen nur vom Hersteller autorisierte Ersatzteile verwendet werden.
- Das Gerät während des Betriebs nicht bewegen.
- Wenn die Belüftung ausreicht, ist die Mehrfachnutzung von ähnlichen Geräten zugelassen.
- Der Mindestreinheitsgrad des Ethanol Brennstoffs muss mehr als 95% betragen.



Der Bioethanol Kamin ist ein umweltgerechter Kamin, den Sie überall im Haus aufstellen können. Die Bewohner können ein echtes Feuer genießen, ohne einen Schornstein installieren zu müssen. Weil Bioethanol nahezu ohne Rückstände verbrennt, genügt in den meisten Fällen die Belüftung durch ein offenes Fenster in einem ausreichend großen Raum.



Vor Inbetriebnahme des Kamins bitte sorgfältig die Bedienungsanleitung lesen und an einem sicheren Ort aufbewahren. Diese Anleitung bei der Weitergabe an Dritte mit dem Produkt verpacken. Hersteller und Importeur übernehmen bei Nichtbeachtung der Informationen in dieser Anleitung keine Haftung!



Bitte beachten Sie, dass der Kamin niemals ohne Beaufsichtigung brennen darf.

**BIOETHANOL EINFÜLLEN**

1. Die Faser nicht herausnehmen.
2. Beim Einfüllen von Bioethanol bitte nicht überschreiten mehr als 3/4 Teile der Brenner.

**BIOETHANOL ANZÜNDEN**

1. Nach dem Befüllen mit einer ausreichenden Menge an Bioethanol, Achten Sie darauf, dass kein Brennstoff neben die Brennbbox läuft (Übergelaufenen Brennstoff sofort abwischen und mit Wasser nachwischen). Warten Sie einige Minuten vor der Zündung, mit einem langen Feuerzeug oder langen Streichholz.
2. Das Feuer nicht von oben, sondern von der Seite anzünden, sonst können Verpuffungen oder Stichflammen auftreten. Einen sicheren Abstand zu der Vorrichtung einhalten.
3. Der Kamin darf nur in ausreichend großen Räumen betrieben werden. Das Gerät darf nicht in kleinen unbelüfteten Räumen betrieben werden.
4. Dabei sicherstellen, dass er nicht auf einen wärmeempfindlichen oder brennbaren Untergrund gestellt wird und dass kein Hitzestau an Decken und Wänden entstehen kann. Deshalb muss der Abstand zwischen Vorrichtung und Zimmerdecke mindestens 1,5 m betragen.
5. Bitte einen Mindestabstand von 1 m zu allen brennbaren Materialien und Gegenständen einhalten.

*Hinweis:* Wenn das Bioethanol in der Feuerbox nach wiederholten Versuchen nicht entzündet werden kann, ist möglicherweise ein erheblicher Teil des Alkohols bereits verdunstet und die Zündfähigkeit dadurch reduziert. In diesem Fall empfiehlt es sich, ein paar Minuten zu warten und dann das restliche Bioethanol in der Feuerbox zu entsorgen. Immer an einer Schadstoffsammelstelle abgeben.

**BIOETHANOL LÖSCHEN**

**Das Löschen von Feuer mit Wasser ist untersagt!**

Das Bioethanol in der Feuerbox am besten vollständig verbrennen lassen, damit das Wiederanzünden von Bioethanol ausreichend sicher ist.

Außerdem kann dadurch verhindert werden, dass sich Alkoholgeruch im Raum ausbreitet.

1. Den Feuerlöscher direkt über der Öffnung anbringen, um das Feuer löschen zu können.
2. Die Öffnung der Feuerbox geschlossen lassen und warten, bis der Kamin abgekühlt ist; das dauert mindestens 30 Minuten.
3. Denken Sie daran, das Bioethanol, das sich noch in der Feuerbox befindet, zu entsorgen. Nicht über das Abwasser (Toilette, Waschbecken o.ä.) entsorgen, sondern bei einer Schadstoffsammelstelle abgeben.

## **MEHR BIOETHANOL EINFÜLLEN**

**Niemals Bioethanol auf brennendes Feuer oder in eine noch heiße Feuerbox gießen!!!**

1. Den Kamin mindestens 15-20 Minuten mit geschlossener Feuerbox abkühlen lassen, nachdem das Feuer erloschen ist oder, wie in "Bioethanol löschen" beschrieben, gelöscht wurde.
2. Dann die Feuerbox wieder auffüllen (siehe "Bioethanol einfüllen").
3. Das Bioethanol, wie in "Bioethanol anzünden" beschrieben, anzünden.

## **SICHERHEITSHINWEISE**

Das Gerät wurde für folgende Aufgaben konstruiert:

- Der brennende Ethanol Kamin ist nur für Dekorationszwecke bestimmt und als Raumheizung nicht geeignet.
- Das Produkt ist nur für den privaten, nicht für den gewerblichen Einsatz bestimmt. Die Bedienung des Produkts wird in der Anleitung beschrieben. Es ist für sonstigen Gebrauch nicht geeignet.
- Das Produkt ist nur zum Verbrennen von Bioethanol geeignet, das Verbrennen sonstiger Materialien ist untersagt.

## **VERLETZUNGSGEFAHR & HYGIENEVORSCHRIFTEN**

- Bitte den brennenden Kamin immer beaufsichtigen.
- Diese Vorrichtung darf nicht von Personen (einschließlich Kindern) mit eingeschränkten körperlichen, sensorischen oder geistigen Fähigkeiten oder Mangel an Erfahrung und/oder Wissen bedient werden, außer wenn sie unter Beaufsichtigung oder Anleitung hinsichtlich der Bedienung von einer für ihre Sicherheit verantwortlichen Person stehen. Kinder müssen beaufsichtigt werden, um sicherzustellen, dass sie der Vorrichtung fernbleiben.
- Die Verpackung von Kindern fernhalten. Es besteht u.a. Erstickungsgefahr!
- Kinder und Haustiere vom Produkt und Bioethanol fernhalten. Die Hinweise auf der Bioethanol-Flasche müssen ebenfalls beachtet werden.
- Bioethanol ist zum Trinken nicht geeignet. Falls es verschluckt wird, bitte sofort medizinische Hilfe in Anspruch nehmen und das Verpackungsetikett vorweisen.
- Wenn Bioethanol versehentlich auf einem Holzboden verschüttet wird, können Flecken entstehen.
- Die Zubereitung von Speisen über dem Feuer ist untersagt.
- Das Verbrennen sonstiger Materialien ist untersagt.
- Während des Betriebs erhitzen sich das Produkt und seine Inhaltsstoffe und bleiben auch nach dem Erlöschen des Feuers noch einige Zeit heiß. Bitte sicherstellen, dass das Produkt vor dem Berühren oder Auffüllen vollständig abgekühlt ist.

## **BRANDGEFAHR**

- Das Ablegen von Gegenständen auf oder in den Kamin ist untersagt.
- Das Abdecken oder Verstopfen der Lüftungsschlitze des Kamins ist untersagt, wenn das Produkt in Betrieb ist.
- Das Bewegen des Produkts während des Betriebs oder nach dem Auffüllen von Bioethanol ist untersagt.
- Das Betreiben des Produkts über einer Wärmequelle ist untersagt.
- Das Bioethanol nach dem Einfüllen bitte, wie in "Bedienung" beschrieben, anzünden.
- Das Gießen von Bioethanol auf brennendes Feuer oder in die Feuerbox ist untersagt, wenn sie noch heiß ist.
- Das Löschen des Feuers mit Wasser ist untersagt! Bitte gehen Sie immer, wie in "Bedienung" beschrieben, vor.
- Verschüttetes Bioethanol sofort aufwischen und dann mit Wasser den betroffenen Bereich nachwischen, damit es nicht versehentlich entzündet wird. Wenn Ethanol auf oder neben dem Kamin verschüttet wird, bitte auch kontrollieren, ob sich Ethanol im unteren Teil der Vorrichtung befindet. Wenn ja, aufwischen und den betroffenen Bereich mit Wasser abwischen.
- Beim Befüllen der Feuerbox nicht rauchen, essen oder trinken.
- Das Anfachen des Feuers ist untersagt (z.B. mit einem Haartrockner).
- Bioethanol immer in einem verschlossenen und dafür bestimmten Behälter aufbewahren.

- Weil Bioethanol hochentzündlich ist, muss der Aufbewahrungsort kühl, ohne direkte Sonneneinstrahlung und abseits von starken Wärmequellen, wie z.B. offenen Flammen, sein.
- Wenn trotz aller Sicherheitsvorkehrungen ein Feuer ausbricht, können Sie alkoholbeständigen Schaum oder Kohlendioxid zum Löschen benutzen.
- In der Nähe des Feuers sollte immer ein geeigneter Feuerlöscher griffbereit sein.

### UMGEBUNGSBEDINGUNGEN

- Das Gerät keinen Luftbewegungen aussetzen.
- Bewegungen in der Nähe des Feuers während des Betriebs vermeiden.



### VERBRENNUNGSGEFAHR

Weil das Produkt und seine Bauteile während des Betriebs heiß werden und auch nach dem Löschen des Feuers eine Zeitlang heiß bleiben, dürfen sie nur nach dem vollständigen Abkühlen berührt werden.

### PRODUKTSPEZIFISCHE SICHERHEITSHINWEISE

- Bezüglich Aufbau und Betrieb müssen nationale Vorschriften und örtliche Bestimmungen beachtet und erfüllt werden.
- Versuchen Sie nicht, ein defektes Gerät selbst zu reparieren. In Schadensfällen einen qualifizierten Mechaniker kontaktieren.

### PFLEGE UND WARTUNG

#### Achtung: Verbrennungsgefahr durch heiße Oberflächen!

- Das Produkt nicht vor dem vollständigen Abkühlen reinigen!
  - Das Produkt nicht mit aggressiven Reinigungsmitteln, ätzenden Chemikalien oder Lösungsmitteln reinigen!
- Hinweis:* Nach dem Erlöschen der Flammen warten, bis der Kamin vollständig abgekühlt ist.
- Vor der Reinigung sicherstellen, dass sich kein Bioethanol mehr in der Feuerbox befindet, damit kein Bioethanol versehentlich an Teile des Geräts oder dessen Umgebung gelangt.
  - Die Oberflächen des Produkts und das Zubehör mit einem weichen, leicht angefeuchteten Tuch und erforderlichenfalls mit etwas mildem Reinigungsmittel reinigen.
  - Die Feuerbox regelmäßig mit warmem Wasser reinigen.
  - Nach der Reinigung sicherstellen, dass alle Teile vollständig trocken sind.

### AUFBEWAHRUNG

Durch heiße Geräteteile besteht Brandgefahr! Das Produkt immer erst nach dem vollständigen Abkühlen aufbewahren.

- Für die Aufbewahrung müssen Produkt und Zubehör abgekühlt und das Bioethanol vollständig verbrannt sein.
- Das Produkt an einem sauberen, trockenen Ort aufbewahren.
- Weil Bioethanol hochentzündlich ist, muss der Aufbewahrungsort kühl, ohne direkte Sonneneinstrahlung und abseits von starken Wärmequellen oder offenen Flammen sein. Sie dürfen nicht mehr als 5 Liter in Ihrem Haus aufbewahren.

### PROBLEMBEHANDLUNG

Problem	Mögliche Ursache und Lösung
Das Bioethanol lässt sich nicht entzünden	Wenn sich das Bioethanol in der Feuerbox nach mehreren Versuchen nicht entzünden lässt, könnte es daran liegen, dass ein wesentlicher Anteil des Alkohols verdunstet ist und sich die Zündfähigkeit dadurch verschlechtert hat. In diesem Fall ein paar Minuten warten, das Bioethanol in der Feuerbox entsorgen und die Feuerbox wieder auffüllen.
Im Brandfall	Wenn trotz aller Sicherheitsvorkehrungen ein Feuer ausbricht, kann es mit alkoholbeständigem Schaum oder Kohlendioxid gelöscht werden. In der Nähe des Feuers sollte immer ein geeigneter Feuerlöscher griffbereit sein.



**AVISO**

- Quando utilizar a lareira de bioetanol, siga os requisitos legais nacionais e locais que devem ser seguidos para a instalação de tal aparelho.
- Nunca utilize o aparelho em salas pequenas e sem ventilação.
- Não acenda o aparelho se ainda estiver quente.
- Construção do aparelho não pode ser modificada.
- Apenas podem ser utilizadas peças sobresselentes aprovadas pelo fabricante.
- Não mova o aparelho durante a utilização.
- Se a ventilação for suficiente, pode ser permitida a utilização múltipla e simultânea de outros aparelhos.
- A pureza mínima do combustível etanol deve ser superior a 95%.



A lareira de bioetanol trata-se de uma lareira ambiental, a qual pode ser colocada praticamente em qualquer local da casa. As pessoas podem desfrutar de um fogo real e não é necessário instalar uma chaminé. Dado que o bioetanol queima ser virtualmente quaisquer resíduos, a ventilação através de uma janela aberta é geralmente suficiente.



Antes de utilizar a lareira, leia cuidadosamente as instruções de utilização e guarde-as num local seguro. As instruções devem ser embaladas com o produto quando este transitar de proprietário. O fabricante e o importador não assumem quaisquer responsabilidades caso estas instruções não sejam cumpridas!



Devem estar sempre presentes pessoas quando a lareira está a arder.

**ADICIONAR BIOETANOL**

1. Não retire a fibra.
2. Quando adicionar bioetanol, não exceda 3/4 partes do queimador capacidade.

**ACENDER O BIOETANOL**

1. Depois de estar cheio com uma quantidade suficiente de bioetanol, certifique-se de não ter derramado etanol (limpe-o e, em seguida, limpe a área afetada com água). Aguarde alguns minutos antes de acender, com um isqueiro apropriado ou fósforos longos.
2. Não acenda o lume por cima, uma vez que poderá ocorrer deflagração em espelho ou projecção de chamas; acenda-o pela parte lateral. Assegure-se de que se mantém a uma distância segura do aparelho.
3. A lareira apenas pode ser utilizada em divisões com a dimensão adequada. A dimensão da divisão deve ser no mínimo 66 m<sup>3</sup>, o que corresponde a um espaço de chão de 30 m<sup>2</sup> com uma altura de 2,20 m até ao tecto.
4. Durante o processo, certifique-se de que o produto não está situado sobre bases sensíveis ao calor ou inflamáveis e de que não pode ocorrer acumulação de calor nos tectos e paredes. Para isso, assegure-se de que a distância entre o aparelho e o tecto da divisão é, no mínimo, de 1,5 metros.
5. Mantenha uma distância mínima de 1 metro de quaisquer materiais e objectos inflamáveis.

*Nota:* Se não conseguir acender o bioetanol no compartimento de combustão após várias tentativas, é possível que uma parte significativa do álcool se tenha evaporado; reduzindo assim a capacidade de ignição. Neste caso, é aconselhável esperar alguns minutos e depois deitar fora o bioetanol que ainda se encontra no compartimento de combustão. Nunca o deite fora num ponto de recolha de substâncias perigosas.

**APAGAR O BIOETANOL**

**É proibido apagar a chama com água!**

Recomenda-se que deixe arder a chama no compartimento de combustão até o bioetanol ter sido completamente consumido, para que, quando voltar a acender o bioetanol, seja seguro fazê-lo.

Além disso, também poderá evitar que o cheiro a álcool se espalhe pela divisão.

1. Coloque o apagador de fumo directamente sobre a abertura do fogo para o apagar.
2. Deixe a abertura do compartimento do fogo fechada e aguarde que a lareira arrefeça; são necessários cerca de 30 minutos.
3. Lembre-se de depositar o bioetanol, o qual deve ainda encontrar-se no compartimento do fogo. Quando o depositar, não utilize vias de água (sanita, lavatório e afins); ao invés, deposite-o num ponto de recolha de substâncias perigosas do género.

### **ADICIONAR MAIS BIOETANOL**

É proibido adicionar bioetanol numa chama activa ou num compartimento de combustão se ainda estiver quente!!!

1. É permitido arrefecer a lareira durante pelo menos 15-20 minutos com o compartimento do fogo fechado, após o fogo ter-se extinguido ou ter sido utilizado tal como descrito em "Extinguir o bioetanol".
2. Depois encha o compartimento de combustão (para tal, consulte "Adicionar bioetanol").
3. Acenda o bioetanol conforme descrito em "Acender o Bioetanol").

### **INSTRUÇÕES DE SEGURANÇA**

- A unidade foi concebida para as seguintes tarefas:
- A ignição da Lareira a etanol tem apenas um fim decorativo e não é utilizada como fonte principal de calor.
- O produto foi concebido para uso doméstico e não comercial. A utilização do produto é descrita nas instruções. Não é adequado a qualquer outra utilização.
- O produto é apenas adequado à combustão de bioetanol, não é permitida a combustão de quaisquer outros materiais.

### **RISCO DE DANOS FÍSICOS E ADVERTÊNCIAS SOBRE HIGIENE**

- Quando a Lareira estiver em combustão, mantenha-a sob vigilância.
- Esta unidade não é adequada para ser utilizada por pessoas (incluindo crianças) com incapacidades físicas, sensoriais ou mentais ou por pessoas sem experiência e/ou conhecimentos, excepto se sob a supervisão de uma pessoa responsável pela sua segurança ou que tenham recebido instruções de utilização do aparelho por parte desta. As crianças têm de ser vigiadas para garantir que se mantêm afastadas do aparelho.
- Mantenha a embalagem fora do alcance das crianças. Existe o perigo de asfixia entre outras coisas!
- Mantenha as crianças e os animais afastados do produto e do bioetanol. Certifique-se de que segue os avisos existentes na garrafa de bioetanol.
- O bioetanol não é próprio para beber. Se for ingerido, consulte imediatamente um médico e apresente a etiqueta da embalagem.
- Se for derramado bioetanol inadvertidamente sobre uma superfície de madeira, o chão pode ficar manchado.
- É proibida a preparação de alimentos sobre o lume.
- É proibido queimar outro material.
- Durante a utilização, o produto e o seu conteúdo ficam muito quentes e, depois de o lume se apagar, ainda se mantêm muito quentes durante algum tempo. Certifique-se de que o produto arrefece completamente antes de tocar nele ou de o reabastecer.

### **PERIGO DE INCÊNDIO**

- Proibido colocar quaisquer objectos sobre ou na lareira.
- Proibido cobrir ou tapar as aberturas da lareira, quando utilizar o produto.
- Proibido mover o produto quando estiver a ser utilizado ou se já tiver sido enchido de bioetanol.
- Proibido utilizar o produto sobre uma fonte de calor.
- Após ter enchido o bioetanol, acenda-o conforme descrito em "Operação".
- Proibido verter bioetanol para um fogo aceso ou no compartimento do fogo se este ainda estiver quente.
- Proibido extinguir o fogo com água! Proceda sempre conforme descrito em "Operação".
- Quando verter bioetanol para fora, limpe-o imediatamente e, em seguida, utilize água para limpar a área afectada, para não haver o risco de se inflamar acidentalmente. Se verter bioetanol na ou próximo à lareira, verifique também se há etanol na parte de baixo do aparelho. Se houver, limpe-o e, em seguida, limpe a área afectada com água.
- Enquanto enche a lareira, não é permitido fumar, comer ou beber.
- Proibido ventilar a lareira (ex utilizando um secador de cabelo).
- Guarde sempre o bioetanol num recipiente fechado e identificado.

- Dado que o bioetanol é altamente inflamável, o local de armazenamento deve ser fresco e não exposto a luz solar directa, assim como deve estar afastado de fontes de calor intensas ou chamas vivas.
- Apesar de todas as precauções de segurança, se irromper um incêndio, é possível utilizar a espuma resistente ao álcool ou dióxido de carbono como agentes de extinção.
- É necessário possuir um extintor adequado à mão perto do fogo.

### CONDIÇÕES AMBIENTAIS

- Não coloque o aparelho numa área com correntes de ar cruzadas.
- Não se movimente perto do fogo durante a utilização.

### PERIGO DE QUEIMADURAS



À medida que o produto e os seus componentes se tornam quentes durante a utilização, também permanecem quentes durante algum tempo após o fogo se ter extinguido. É permitido tocar-lhe após o produto ter arrefecido completamente.

### AVISOS DE SEGURANÇA ESPECÍFICOS DO PRODUTO

- Relativamente à instalação e à utilização, devem ser cumpridas as regras nacionais e as provisões locais.
- Se a unidade estiver defeituosa, não a tente reparar sozinho. Caso ocorra algum dano, contacte um técnico de reparações qualificado.

### CUIDADOS E MANUTENÇÃO

Atenção: Perigo de queimaduras devido a superfícies quentes!

- Não limpe o produto antes de este ter arrefecido completamente!
- Não limpe o produto utilizando abrasivos agressivos, químicos cáusticos ou solventes!

Nota: Após ter utilizado a chama, aguarde até a lareira ter arrefecido completamente.

- Certifique-se de que não existe mais bioetanol situado no compartimento do fogo e de que não há salpicos de bioetanol em peças do produto ou na área envolvente, antes de o limpar.
- Utilize um pano suave e ligeiramente húmido e, se for aplicável, uma pequena quantidade de um produto de limpeza suave, para limpar as superfícies do produto e os seus acessórios.
- Utilize água morna para limpar o compartimento do fogo regularmente.
- Após a limpeza, certifique-se de que todas as peças estão suficientemente secas.

### ARMAZENAMENTO

O perigo de incêndio é provocado por peças quentes do aparelho! Guarde sempre o aparelho após este ter arrefecido completamente.

- Se pretende guardar o produto, certifique-se de que o produto e os seus acessórios arrefeceram totalmente e de que o bioetanol foi completamente consumido.
- O produto deve ser guardado num local limpo e seco.
- Dado que o bioetanol é altamente inflamável, o local de armazenamento deve ser fresco e não exposto a luz solar directa, assim como deve estar afastado de fontes de calor intensas ou chamas vivas. Não deve guardar quantidades superiores a 5 litros na sua residência.

### RESOLUÇÃO DE PROBLEMAS

Problema	Potencial causa e solução
O bioetanol não acende	Se o bioetanol no compartimento do fogo não acende após várias tentativas, é possível que uma porção importante de álcool tenha já evaporado, reduzindo assim a sua inflamabilidade. Neste caso, é melhor aguardar alguns minutos, depositar o bioetanol do compartimento do fogo e, em seguida, reencher o compartimento do fogo.
Caso ocorra um incêndio	Apesar de todas as precauções de segurança, se irromper um incêndio, é possível utilizar a espuma resistente ao álcool ou dióxido de carbono como agentes de extinção. É necessário possuir um extintor adequado à mão perto do fogo.

**AVVERTENZA**

- Quando si utilizza la lanterna a bioetanolo, seguire le normative nazionali e locali per l'installazione dell'articolo.
- Il focolare non deve essere messo in funzione in ambienti piccoli e con scarsa aerazione.
- Non accendere la lanterna quando è ancora calda.
- Non modificare la struttura dell'articolo.
- utilizzare soltanto ricambi originali.
- Non lasciare l'apparecchio acceso senza sorveglianza.
- Possono essere utilizzate più lanterne contemporaneamente se vi è sufficiente ventilazione.
- La purezza minima dell'etanolo è maggiore del 95%.



La lanterna a bioetanolo è ecologica e può essere collocata in qualunque punto all'interno dell'abitazione. L'effetto è quello di un vero e proprio camino, che quindi non è necessario installare. Poiché il bioetanolo brucia virtualmente senza lasciare residui, è sufficiente la ventilazione garantita da una finestra aperta in aree sufficientemente estese.



Prima di utilizzare la lanterna, leggere attentamente le istruzioni e collocare la lanterna in un luogo sicuro. Allegare le istruzioni all'apparecchio in caso di consegna di esso a terzi. Il produttore e l'importatore non si assumono alcuna responsabilità in caso di mancata osservanza delle istruzioni.



Non lasciare mai la lanterna senza sorveglianza.

**COME AGGIUNGERE BIOETANOLO**

1. Non estrarre le fibre.
2. Quando si aggiunge bioetanolo, non superare il 3/4 della capacità del bruciatore.

**ACCENSIONE DEL BIOETANOLO**

1. Dopo aver rabboccato con una quantità sufficiente di bioetanolo, assicurarsi di non aver versato etanolo sopra o accanto al camino (asciugarlo e versare acqua nell'area interessata). Attendere qualche minuto prima di accendere, con un accendino lungo o fiammifero lungo.
2. Possono verificarsi deflagrazione a specchio e fiamme libere. Non accendere il fuoco dall'alto, ma di lato. Mantenere la distanza di sicurezza dall'apparecchio.
3. Utilizzare la lanterna soltanto in stanze abbastanza grandi. Non deve essere messo in funzione in ambienti piccoli e con scarsa aerazione.
4. Durante questa procedura, controllare che non vi siano oggetti infiammabili o sensibili al calore nelle vicinanze e che non si accumulino calore su soffitti e pareti. A questo scopo, controllare che la distanza tra apparecchio e soffitto sia di almeno 1,5 m.
5. Mantenere una luce minima di 1 m da materiali e oggetti infiammabili.

*Nota:* Se il bioetanolo nel vano fuoco non si accende dopo ripetuti tentativi, è possibile che un'ampia porzione di alcool sia già evaporata, con la conseguente riduzione dell'infiammabilità. In questo caso, attendere alcuni minuti e eliminare il bioetanolo all'interno del vano fuoco. Consegnarlo a un punto di smaltimento per sostanze pericolose.

**SPEGNIMENTO DEL BIOETANOLO**

**Non tentare di spegnere il bioetanolo con acqua!**

Si consiglia di lasciare bruciare il vano fuoco fino all'utilizzo completo del bioetanolo, in modo da riaccenderlo in condizioni di sicurezza.

In questo modo si evita anche di diffondere l'odore di alcool all'interno della stanza.

1. Collocare l'estintore direttamente sopra l'apertura della lanterna per spegnere il fuoco.
2. Lasciare l'apertura del vano fuoco chiusa e attendere che la lanterna si raffreddi, almeno mezz'ora.

3. Smaltire sempre il bioetanolo, che deve sempre essere inserito nel vano fuoco. Quando si smaltisce il bioetanolo, non versarlo nel water, lavandino ecc., ma consegnarlo a un punto di raccolta autorizzato per lo smaltimento delle sostanze pericolose.

### COME AGGIUNGERE BIOETANOLO

È vietato aggiungere bioetanolo quando il fuoco è acceso o all'interno del vano fuoco quando esso è ancora caldo.

1. È consentito lasciar raffreddare la lanterna per almeno 15–20 minuti se utilizzata come descritto nella sezione: "Spegnimento del bioetanolo".
2. Riempire quindi il vano fuoco (vedere: "Come aggiungere bioetanolo").
3. Accendere il bioetanolo come descritto nella sezione: "Accensione del bioetanolo".

### ISTRUZIONI DI SICUREZZA

L'apparecchio è destinato ai seguenti usi:

- Consumo di bioetanolo. La lanterna ha scopo decorativo, e non può essere utilizzata come principale fonte di riscaldamento.
- Il prodotto è destinato all'uso privato e non a quello commerciale, L'uso del prodotto è descritto nelle relative istruzioni. Tutti gli altri usi sono proibiti.
- L'articolo funziona esclusivamente con bioetanolo. Non utilizzare altri combustibili.

### PERICOLO DI LESIONI E ALTRE NOTE DI TIPO IGIENICO

- Non lasciare la lanterna accesa senza sorveglianza.
- L'apparecchio non deve essere utilizzato da persone (compresi i bambini) con ridotte capacità fisiche, sensoriali o mentali o senza esperienza e/o conoscenza dell'apparecchio se non sotto la sorveglianza di una persona responsabile della loro sicurezza o che ha fornito loro le istruzioni sull'utilizzo corretto dell'apparecchio. Controllare che i bambini non si avvicinino all'apparecchio.
- Tenere l'imballaggio lontano dalla portata dei bambini. Rischio di soffocamento.
- Tenere bambini e animali domestici lontani dalla lanterna e dal bioetanolo. Seguire le istruzioni riportate sul contenitore di bioetanolo.
- Non ingerire il bioetanolo. In caso di ingestione, consultare immediatamente un medico e avere a portata di mano l'etichetta riportata sulla confezione.
- Se si versa bioetanolo su un parquet, può lasciare macchie.
- Non cucinare sulla lanterna.
- Non utilizzare combustibili di tipo diverso.
- Quando l'apparecchio viene utilizzato e anche quando il fuoco si è spento, ricordare che apparecchio e parti sono calde. Lasciar raffreddare completamente l'apparecchio prima di toccarlo o rabboccare bioetanolo.

### PERICOLO D'INCENDIO

- Non collocare oggetti sulla lanterna o nelle sue vicinanze.
- Non coprire o occludere le bocchette di ventilazione della lanterna quando si utilizza l'apparecchio.
- Non spostare l'apparecchio quando lo si utilizza o lo si è già riempito con bioetanolo.
- Non far funzionare l'apparecchio su una sorgente di calore.
- Dopo aver rabboccato bioetanolo, accenderlo come descritto nella sezione: "Funzionamento".
- Non versare bioetanolo su una fiamma accesa o nel vano fuoco ancora caldo.
- Non cercare di spegnere il fuoco con acqua. Procedere sempre come descritto nella sezione: "Funzionamento".
- Quando si versa bioetanolo, asciugarlo subito e versare acqua nell'area interessata per evitare l'accensione accidentale. Se si è versato etanolo sopra o vicino alla lanterna, controllare se l'etanolo ha raggiunto la parte inferiore dell'apparecchio. In questo caso, asciugarlo e versare acqua nell'area interessata.
- Non fumare, mangiare o bere quando si riempie la lanterna.
- Non ventilarlo il fuoco (ad es. con un asciugacapelli).
- Conservare sempre il bioetanolo in un contenitore apposite sigillato.
- L'etanolo è fortemente infiammabile, conservarlo in un luogo fresco e non esposto alla luce diretta del sole, lontano da sorgenti di calore o fiamme libere.

- Se si sprigiona un incendio malgrado le precauzioni di sicurezza, utilizzare schiuma ignifuga o anidride carbonica per estinguere l'incendio.
- Tenere sempre un estintore a portata di mano vicino alla lanterna.

### CONDIZIONI AMBIENTALI

- Non collocare l'apparecchio in corrente.
- Non spostarsi nell'area circostante la lanterna quando essa è accesa.

### RISCHIO DI USTIONI



Poiché l'apparecchio e i relativi componenti diventano caldi durante l'uso e rimangono caldi per un po' di tempo dopo lo spegnimento.

Toccare l'apparecchio soltanto quando si è raffreddato completamente.

### NOTE DI SICUREZZA RELATIVE AL PRODOTTO

- Per quanto riguarda settaggio e utilizzo dell'apparecchio, osservare la normativa nazionale e locale.
- Se l'apparecchio è difettoso, non cercare di ripararlo da soli. In caso di anomalie, contattare un riparatore qualificato.

### CURA E MANUTENZIONE

Attenzione: pericolo d'incendio a causa di superfici calde!

- Non pulire l'apparecchio prima che si sia raffreddato completamente.
- Non pulire l'apparecchio con abrasivi, sostanze chimiche caustiche o solventi aggressivi.

*Nota:* dopo aver utilizzato la lanterna, attendere che si sia raffreddata completamente.

- Controllare che non vi sia più bioetanolo nel vano fuoco né sia stato versato etanolo su parti del prodotto o nell'area circostante prima di pulirlo.
- Utilizzare un panno morbido leggermente umido e, se possibile, una piccola quantità di detergente neutro per pulire le superfici dell'apparecchio e gli accessori.
- Utilizzare acqua calda per pulire periodicamente il vano fuoco.
- Dopo la pulizia, controllare che tutte le parti siano asciutte.

### RIMESSAGGIO

**Pericolo di incendio dovuto a parti calde! Lasciar raffreddare completamente l'apparecchio prima di rimessarlo.**

- Se si desidera rimessare l'apparecchio, controllare che apparecchio e accessori si siano raffreddati e che non vi sia bioetanolo rimanente.
- Conservare l'apparecchio in un luogo asciutto e pulito.
- Poiché il bioetanolo è fortemente infiammabile, conservare l'apparecchio in un luogo fresco, lontano dalla luce diretta del sole e da intense sorgenti di calore o fiamme libere. Non conservare più di 5 l di etanolo presso la propria abitazione.

### RICERCA DEI GUASTI

Problema	Causa potenziale e soluzione
Il bioetanolo non si accende	Se il bioetanolo nel vano fuoco non si accende dopo ripetuti tentativi, è possibile che una porzione significativa di alcool sia già evaporata, per cui l'isi riduce la possibilità di accensione del bioetanolo. In questo caso, attendere alcuni minuti, smaltire il bioetanolo presente nel vano fuoco e rabboccare nuovo bioetanolo.
In caso di incendio	Se si sprigiona un incendio malgrado l'osservanza di tutte le precauzioni di sicurezza, utilizzare schiuma resistente all'alcool o anidride carbonica come agenti estinguenti. Tenere sempre un estintore a portata di mano vicino alla lanterna.





**CLIMACITY S.L.**

C. Torrox, 2 - 5 · 28041 Madrid (ESPAÑA)

tel. 91 392 05 09 • [www.climacity.es](http://www.climacity.es)