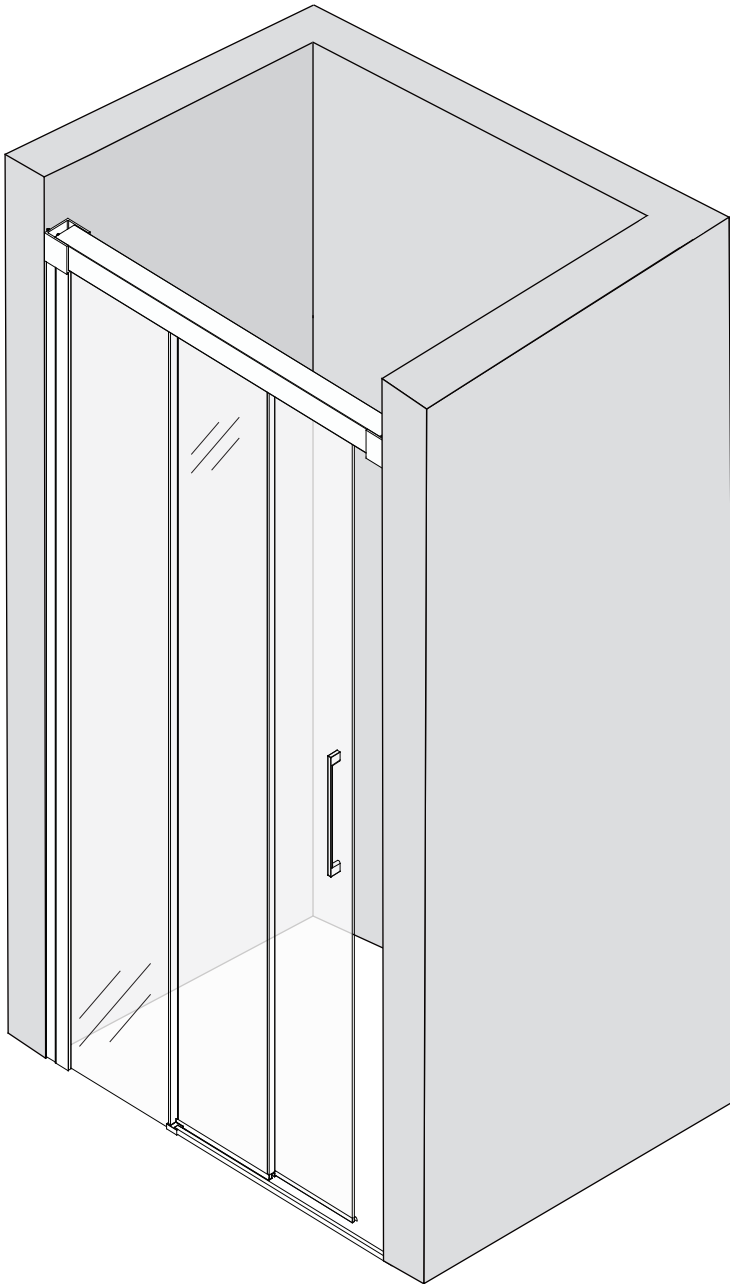


CE CE
EN14428 EN12150

- GB All shower products are designed and manufactured according to EN14428
All the glass used on the product are certified and tested according to EN12150
- ES Todas las mamparas han sido diseñadas y fabricadas de acuerdo con EN14428
Todos los cristales utilizados en nuestros productos están certificados y probados de acuerdo con EN12150

GME
DIVISIÓN BAÑOS

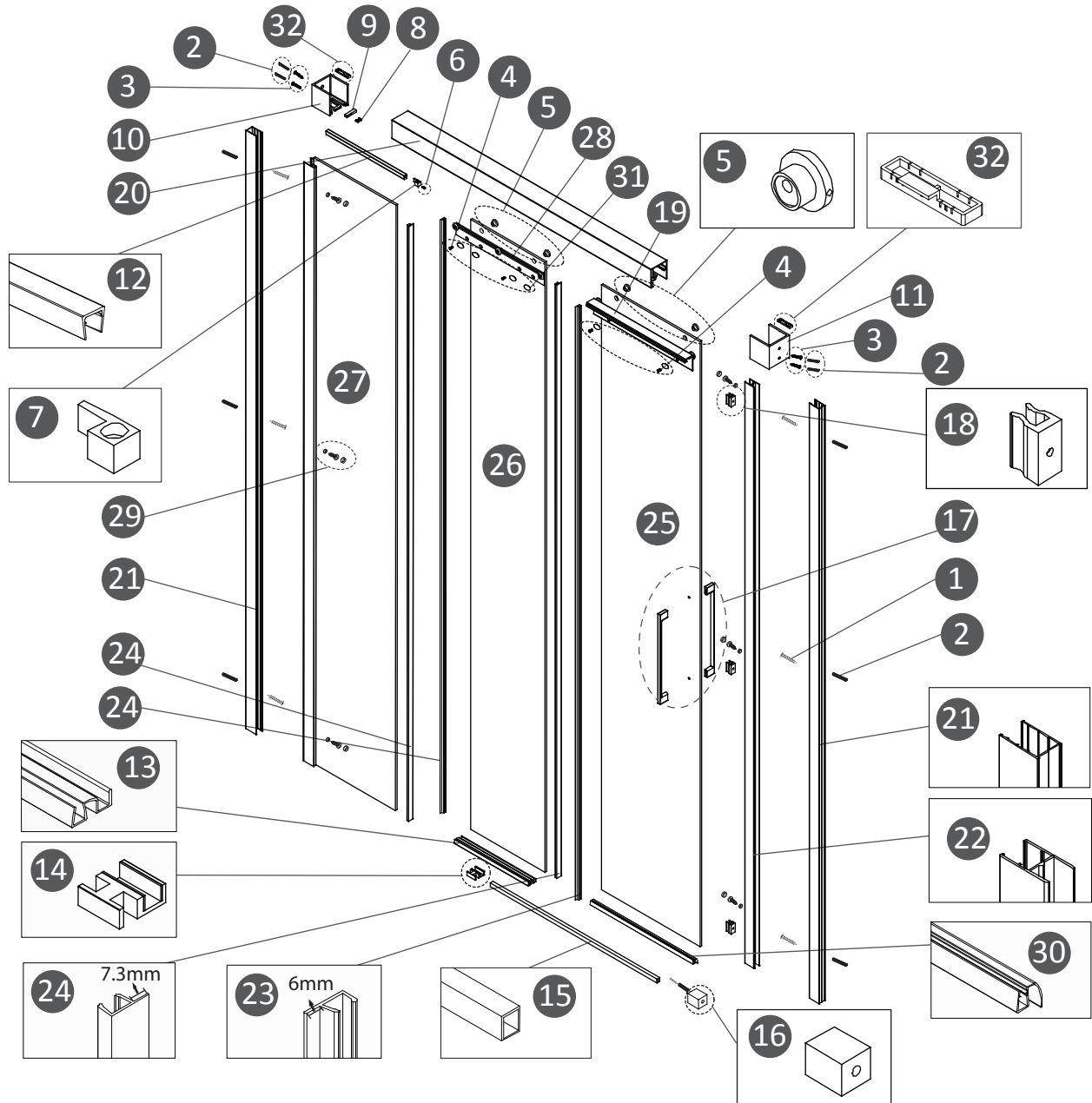


mampara TRIO frontal ducha

IMPORTANT INFORMATION/INFORMACIÓN IMPORTANTE

- Always wear safety goggles and work gloves when installing or disassembling this product, especially when working with glass panels.
 - When handling, never rest the corner of the glass directly on the floor or hit the corner with any object. This can cause the glass to break.
 - Always have two persons to install or disassemble the shower.
 - Small children should never use the shower unsupervised or without proper instructions for safety use.
 - Small children should never hit, lean, or hang on the shower product. Nor should they do any inappropriate activity in the vicinity of the shower.
 - Tempered safety glass is designed to shatter into small tiny pieces when the glass is broken, this is to avoid serious injury.
- ES**
- Llevar gafas y guantes de seguridad durante la instalación o desmontaje de este producto, especialmente durante la manipulación de los cristales
 - Durante la manipulación, nunca dejar descansar las esquinas de los cristales directamente en el suelo o golpearlos con cualquier objeto. Puede provocar la rotura del cristal
 - Es conveniente que la instalación o el desmontaje sea llevado a cabo por dos personas.
 - Los niños no deben usar la ducha sin supervisión o sin apropiadas instrucciones de uso para sus seguridad
 - Los niños no deben, bajo ningún concepto, golpear, apoyarse o colgarse de los productos de ducha. De la misma manera, deberán realizar actividades inapropiadas en las inmediaciones de la mampara.
 - El cristal templado de seguridad ha sido diseñado para romper en pequeñas piezas con el objetivo de evitar daños mayores

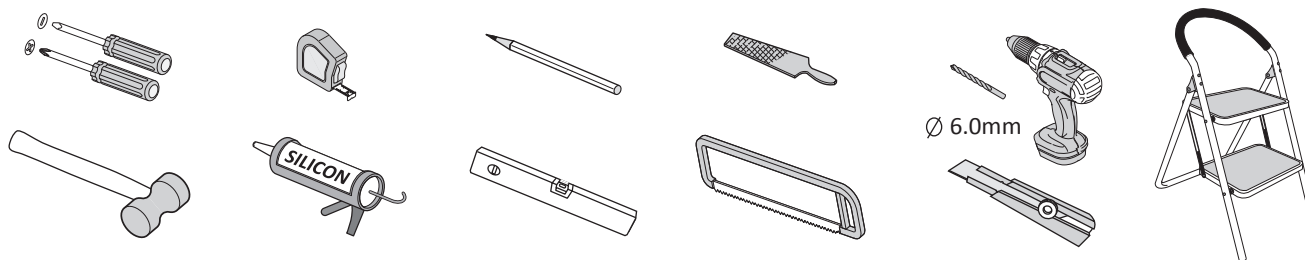
SERVICE PARTS DIAGRAM & LIST/DESPIECE



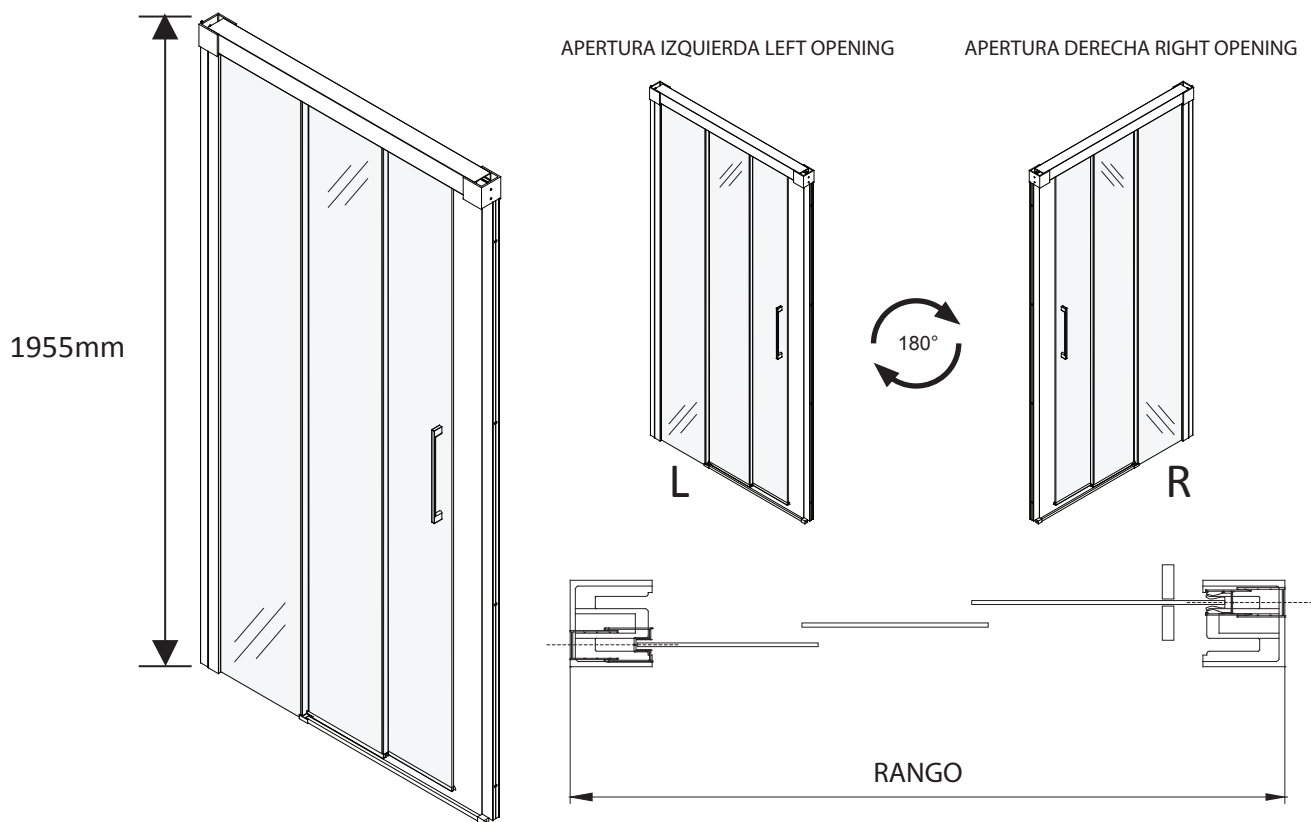
#	Description/Descripción
01	TORNILLOS ST 4X35 mm
02	TACOS DE PARED
03	TORNILLOS ST 5X35 mm
04	TORNILLOS M 4X8 mm
05	CONECTOR AJUSTABLE DE CRISTAL
06	TORNILLOS ST 4X12 mm
07	ABRAZADERA PARA PANEL FIJO
08	TORNILLOS M 3X8 mm
09	FRENO DE PUERTA
10	PIEZA SUJECIÓN IZQUIERDA BARRA
11	PIEZA SUJECIÓN DERECHA BARRA
12	GOMA FIJACION CRISTAL FIJO
13	GOMA GUIA INFERIOR
14	PC GUIA
15	TIRA VIERTEAGUAS INFERIOR
16	ABRAZADERA TIRA VIERTEAGUAS INFERIOR

#	Description/Descripción
17	JUEGO DE TIRADORES
17	CLIP CRISTAL
19	GUIADOR RODAMIENTOS PUERTA LATERAL
20	PERFILERIA RAIL
21	PERFILERIA PARED
22	PERFILERIA CIERRE DE PUERTA
23	GOMA CRISTAL PRIMERA PUERTA CORREDERA
24	GOMA CRISTAL PUERTA CORREDERA CENTRAL
25	PRIMER PANEL PUERTA
26	PANEL PUERTA CENTRAL
27	PANEL FIJO
28	RODAMIENTO PUERTA CENTRAL
29	TORNILLOS ST 4X10 mm
30	GOMA VIERTEAGUAS GUIA INFERIOR
31	PLASTIC COVER FOR SCREW
32	PLASTIC COVER FOR WALL BRACKET

NECESSARY TOOLS/HERRAMIENTAS NECESARIAS

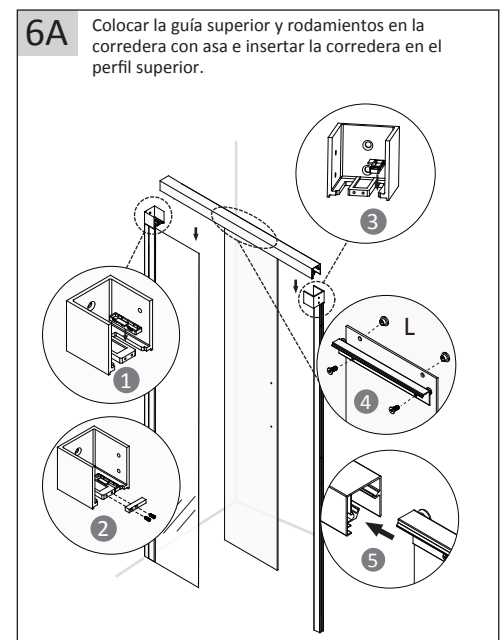
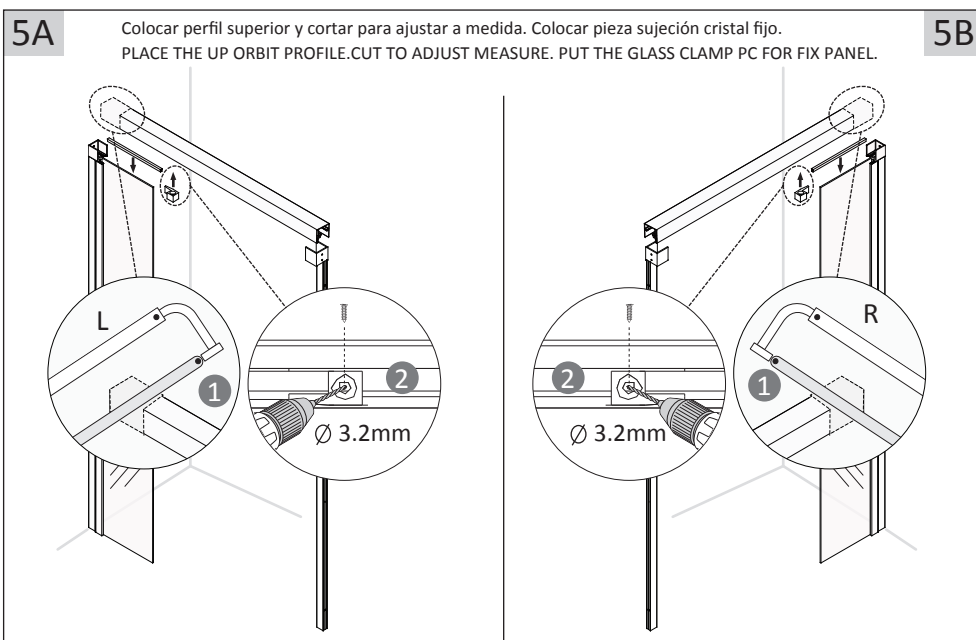
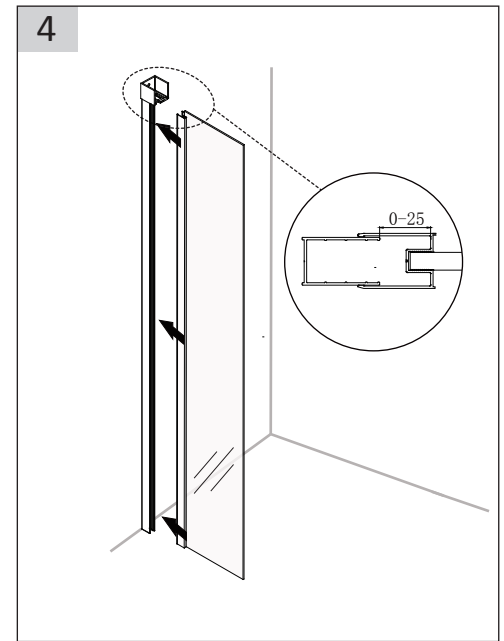
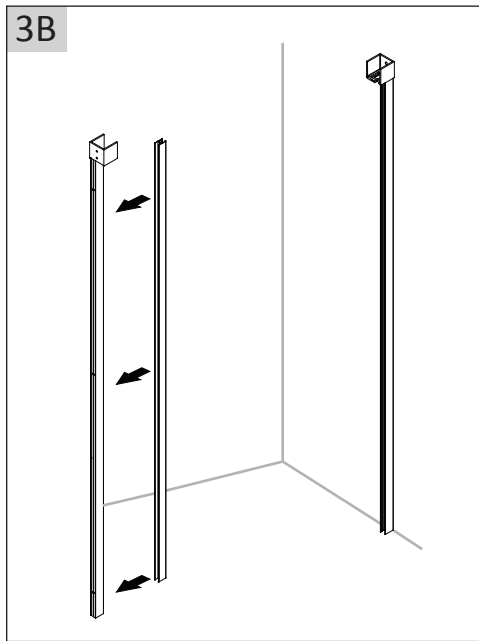
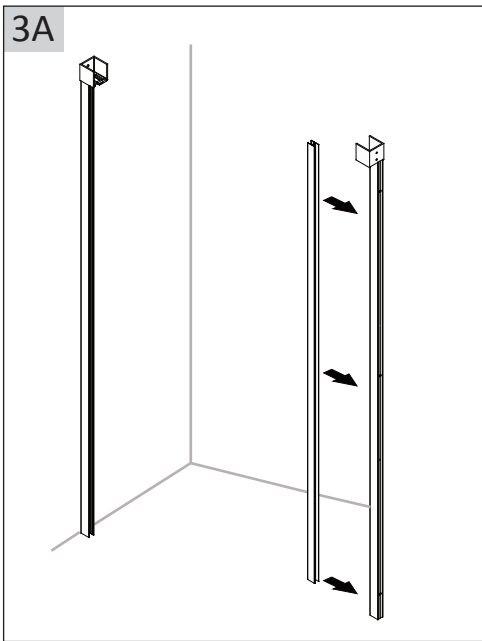
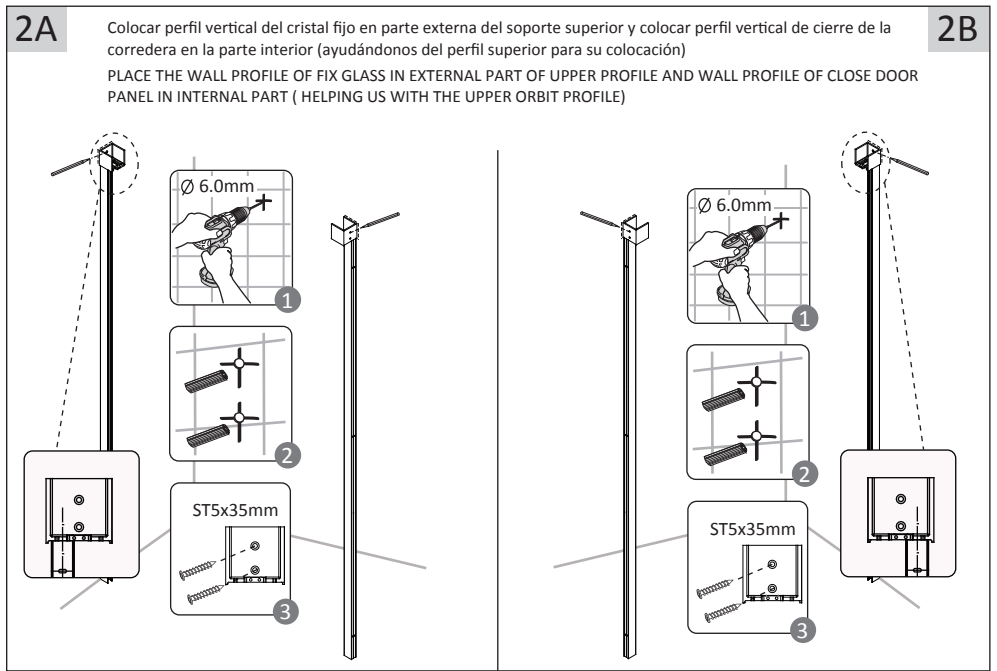
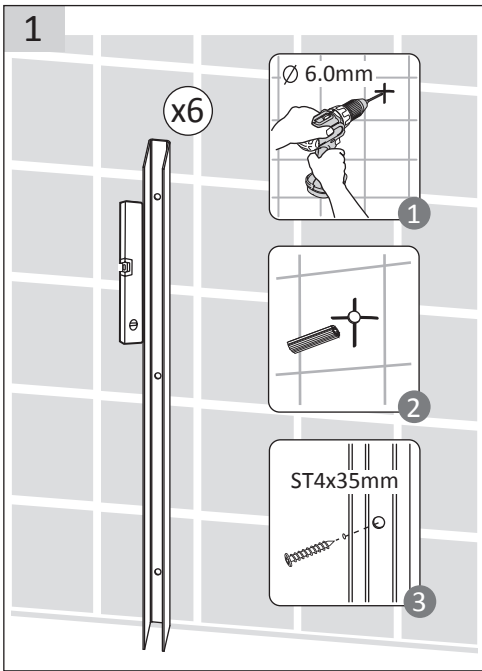


DIMENSIONS/MEDIDAS

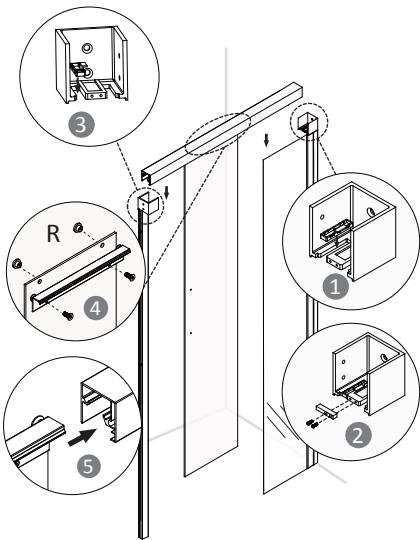


REFERENCIAS Y RANGO MODELO TRIO 3 HOJAS CONFIRMADO

REFERENCIA	DESCRIPCION	APERTURA	RANGO	RANGO
1230	FRONTAL TRIO 90	43 - 45	86 - 91	87 - 89,5
1231	FRONTAL TRIO 95	46.5 - 48.5	91 - 96	92 - 94.5
1232	FRONTAL TRIO 100	49.5 - 51.5	96 - 101	97 - 99.5
1233	FRONTAL TRIO 105	53 - 55	101 - 106	102 - 104.4
1234	FRONTAL TRIO 110	56.5 - 58.5	106 - 111	107 - 109.5
1235	FRONTAL TRIO 115	59.5 - 61.5	111 - 116	112 - 114.5
1236	FRONTAL TRIO 120	63 - 65	116 - 121	117 - 119.5
1237	FRONTAL TRIO 125	66.5 - 68.5	121 - 126	122 - 124.5
1238	FRONTAL TRIO 130	69.5-71.5	126 - 131	127 - 129,5
1239	FRONTAL TRIO 135	73-75	131 - 136	132 - 134.5
1240	FRONTAL TRIO 140	76.5-78.5	136 - 141	137 - 139,5
1241	FRONTAL FIJO TRIO 70	67 - 69,5		
1242	FRONTAL FIJO TRIO 80	87 - 89,5		

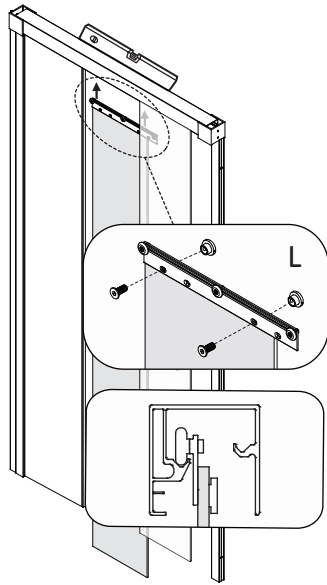


6B PLACE UPPER GUIDER WITH PULLEYS FOR SLID PANEL WITH HANDLES AND INSERT DOOR PANEL IN UPPER PROFILE.

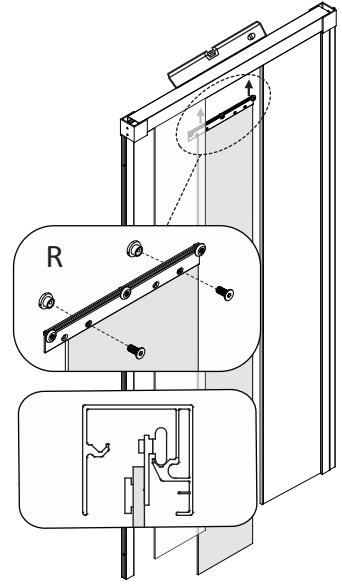


7A

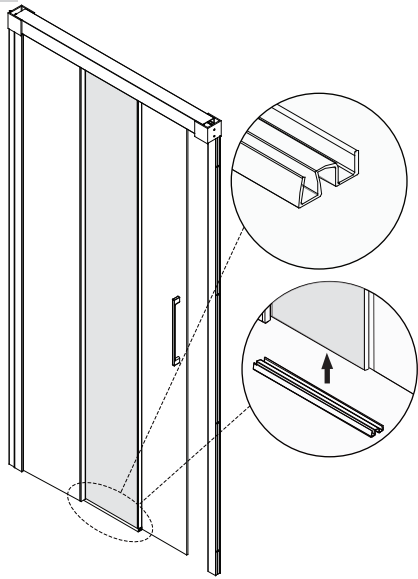
Colocar guía superior a corredera central y colgarla en perfil superior
PLACE UPPER GUIDE TO CENTRAL SLID PANEL AND HANG UP IT.



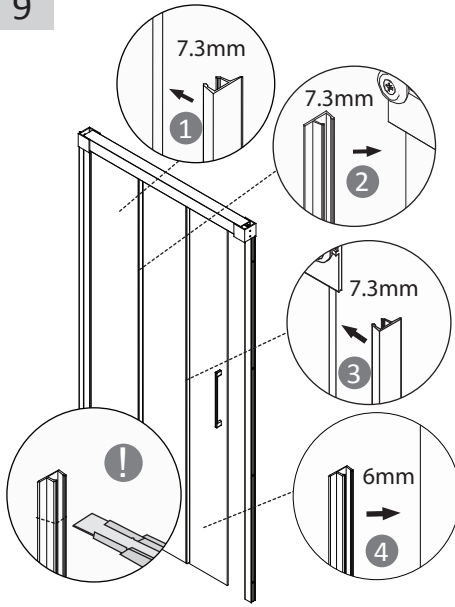
7B



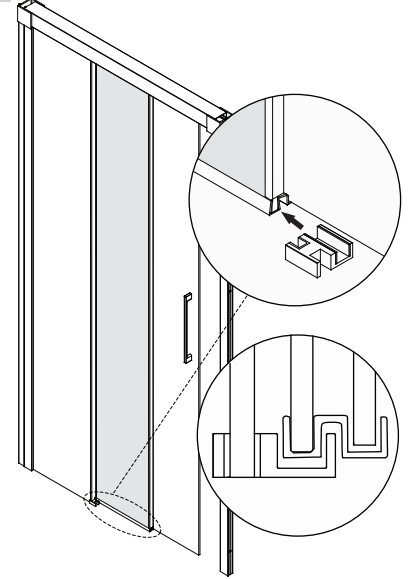
8



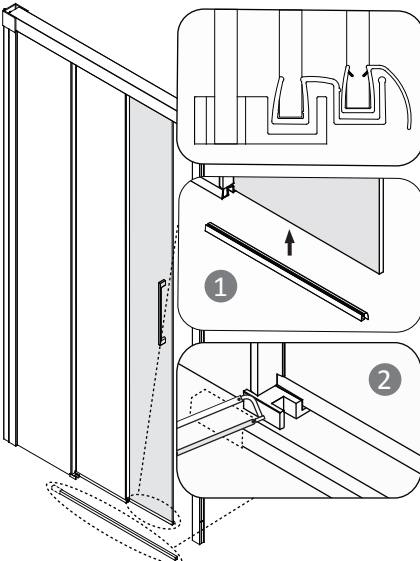
9



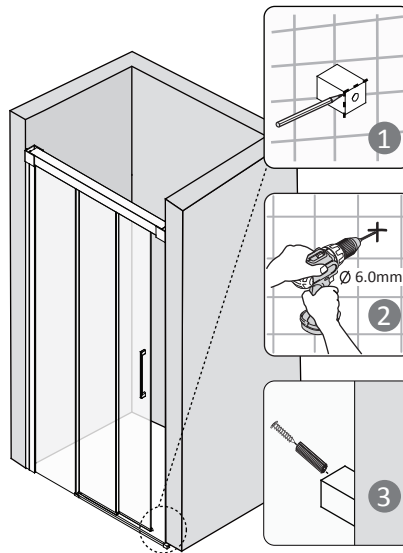
10



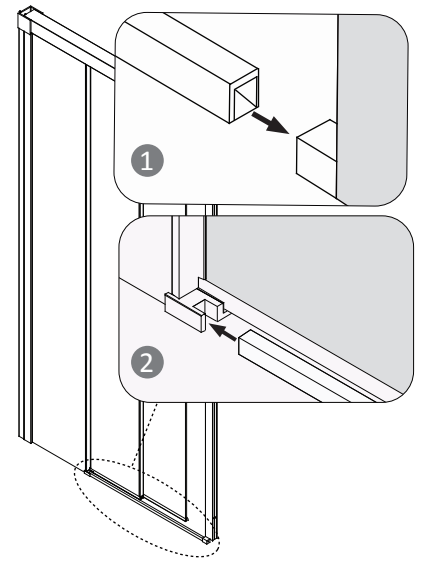
11

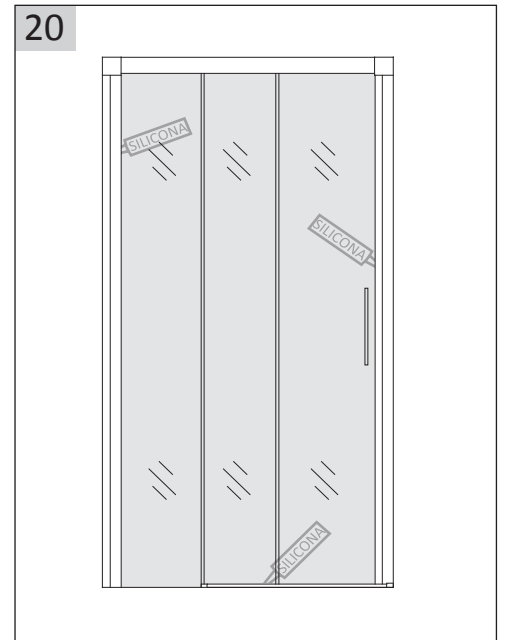
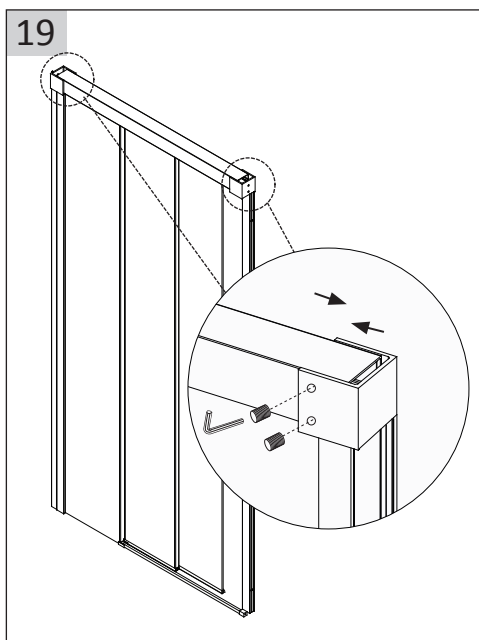
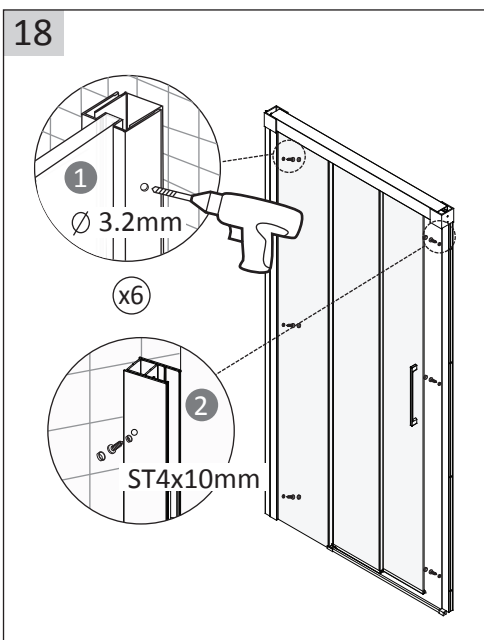
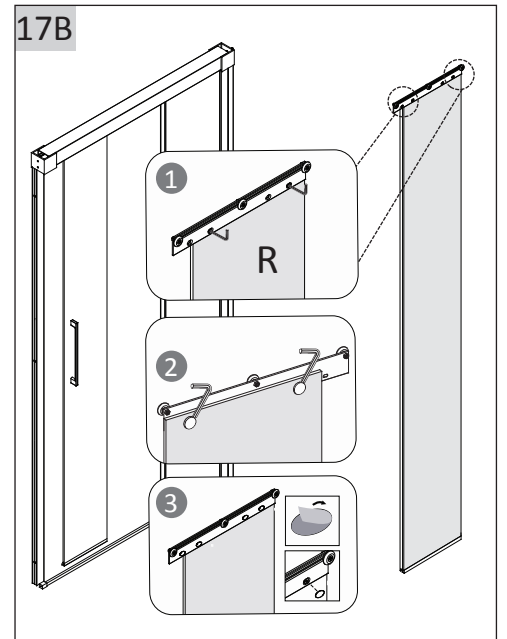
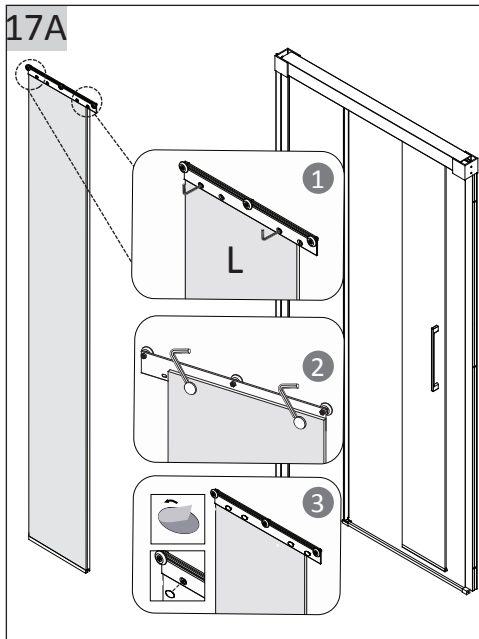
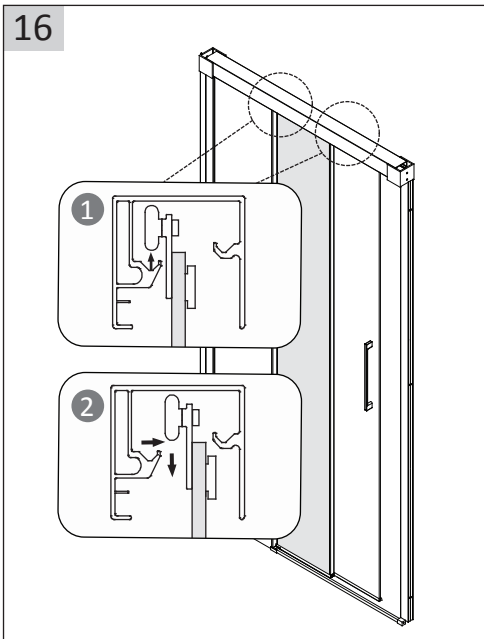
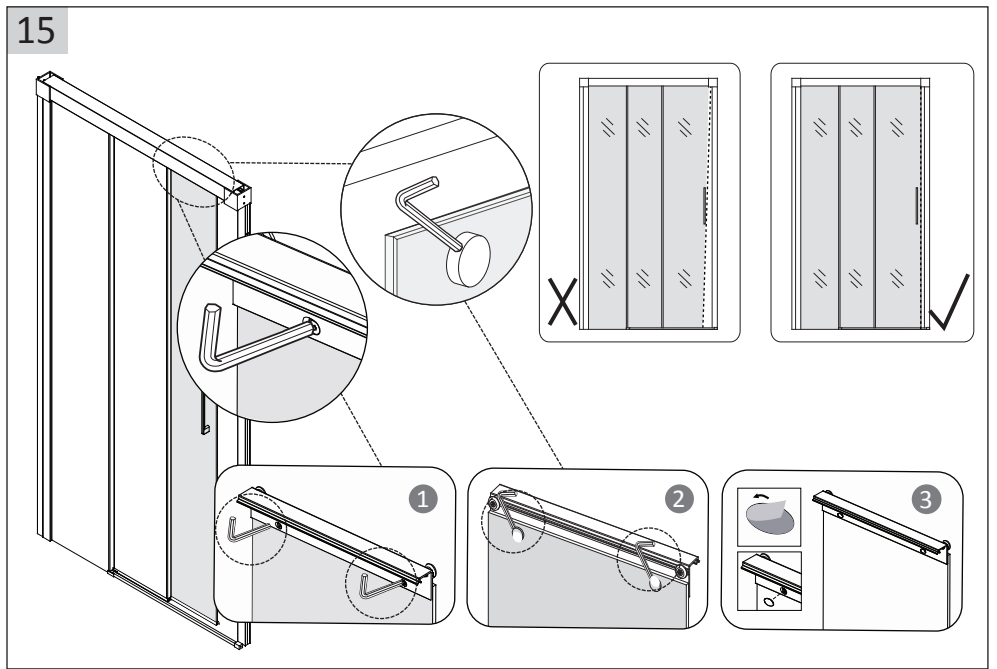
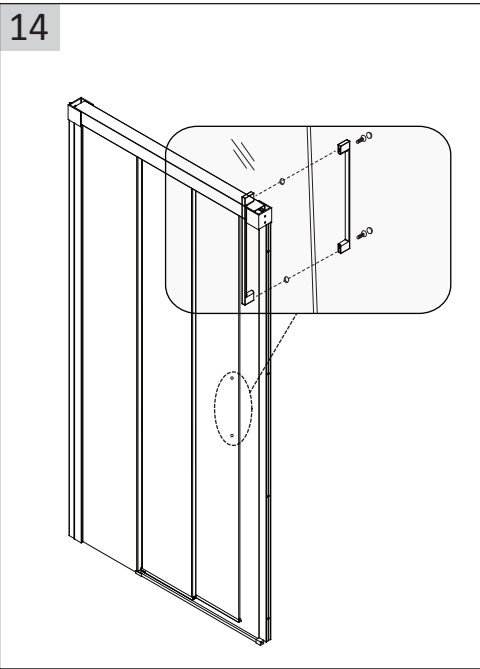


12



13





GME Lorente Internacional SL
C\ Pinaeta,6
Pq. Ciudad Mudeco
46930 - Quart Poblet
(Valencia) -España

telf. 00 34 96 252 18 55
fax 00 34 96 252 18 56
info@gmelorente.com
www.gmelorente.com

GME
DIVISIÓN BAÑOS