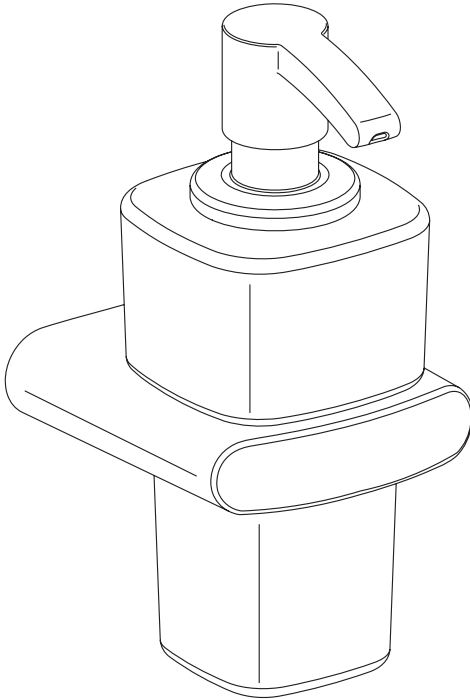


# Collection Elegance

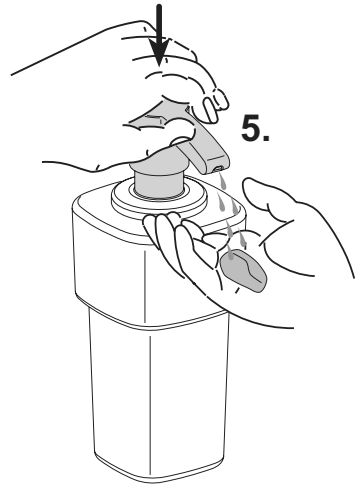
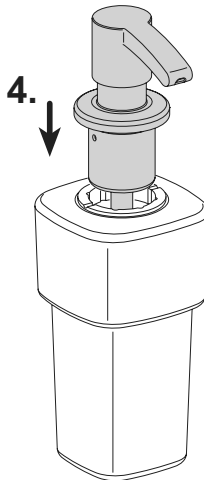
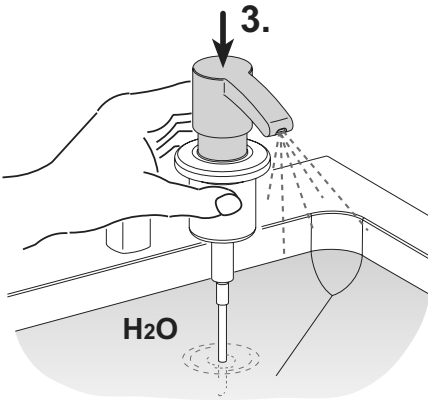
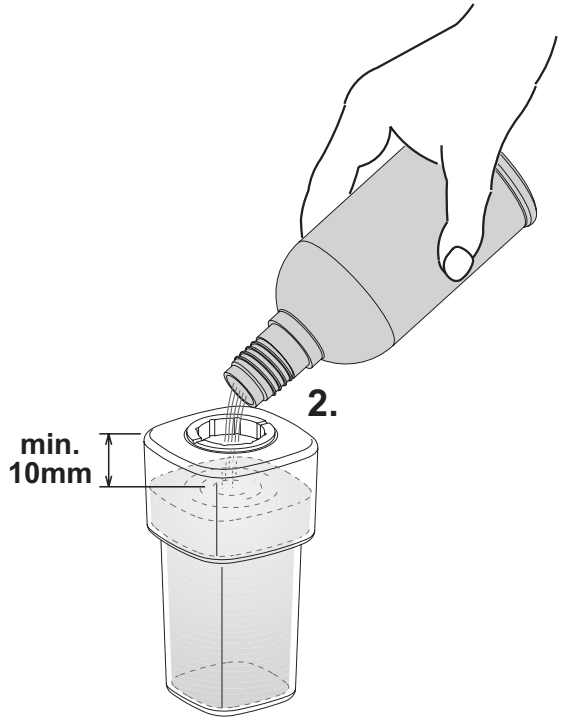
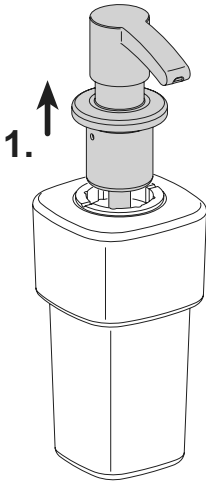
Artikel-Nr.: 11653

# KEUCO

KEUCO GmbH & Co.KG  
Oesestr. 36  
D-58675 Hemer  
Telefon +49 2372 90 4-0  
Telefax +49 2372 90 42 36  
info@keuco.de  
www.keuco.de



- (D)** Nachfüllanleitung Schaumseifenspender
- (GB)** Instructions for foam-soap dispenser
- (NL)** Navul aanwijzing voor vloeibare zeepschiumdispenser
- (F)** Instructions pour remplissage du distributeur de savon mousse
- (E)** Instrucciones de rellenado para dosificador de espuma de jabón
- (I)** Istruzione per spandisapone a schiuma
- (RUS)** Инструкция по заправке дозатора пенного мыла



**D** Für den Schaumseifenspender darf nur spezielle, flüssige Seife verwendet werden. Nachfüllpackungen können Sie über den Ersatzteilshop unter [www.keuco.de](http://www.keuco.de) in unterschiedlichen Duftnoten beziehen. Bei einem Seifenwechsel (Markenwechsel) kann die Schaumqualität beeinflusst werden! Beim Einsatz einer anderen Seife muss der Seifenbehälter (Bild 1) sowie die Pumpeneinheit (Bild 2) gründlich mit Wasser ausgespült werden.

**GB** Only special, fluid soap may be used for the foam-soap dispenser. Refill packages with various scents can be found at the accessory shop at [www.keuco.de](http://www.keuco.de).

The quality of the foam may be affected if the soap is changed (brand change)!  
If a different soap is used, the soap container (image 1) as well as the pump unit (image 2) must be thoroughly washed out with water.

**NL** Voor de vloeibare-zeepdispenser mag alleen speciale, vloeibare zeep worden gebruikt. Navulverpakkingen zijn in de shop voor reserveronderdelen op [www.keuco.de](http://www.keuco.de) in verschillende geuren te verkrijgen.

Door zeep van een ander merk te gebruiken, kan de schuimkwaliteit worden beïnvloed!  
Bij gebruik van een ander merk zeep moeten zowel het zeepreservoir (afbeelding 1) als de pompeenheid (afbeelding 2) grondig met water worden uitgespoeld.

**F** Dans votre distributeur de savon mousse, il convient d'utiliser un savon liquide spécial. Vous trouverez des recharges de différents parfums dans notre boutique de pièces de rechange en ligne sous [www.keuco.de](http://www.keuco.de).

L'utilisation d'un autre savon (autre marque) peut avoir une influence sur la qualité de la mousse!  
Si vous utilisez un autre savon, rincez bien le distributeur de savon (ill. 1) et l'unité de pompe (ill. 2) à l'eau.

**E** Para el dispensador de jabón sólo debe utilizarse jabón especial, líquido. Podrá adquirir lotes de recambio a través del Shop de piezas de repuesto en [www.keuco.de](http://www.keuco.de), en diferentes notas de fragancias.

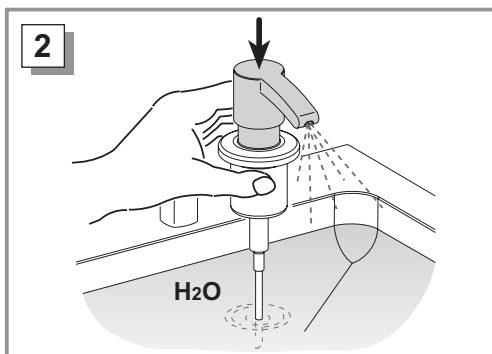
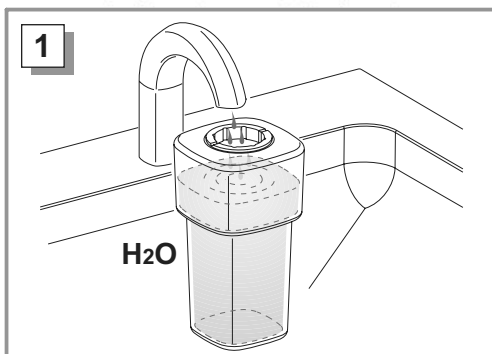
¡En caso de cambio de jabón (cambio de marca), la calidad de la espuma se puede ver influenciada!  
En caso de utilización de otro jabón deberán lavarse minuciosamente el recipiente de jabón (imagen 1), así como la unidad de bomba (imagen 2).

**I** Utilizzare per il distributore di sapone in schiuma solo speciale sapone liquido. È possibile acquistare confezioni di ricambio con profumazioni diverse visitando lo shop di parti di ricambio all'indirizzo [www.keuco.de](http://www.keuco.de).

Quando si cambia sapone (nuova marca), la qualità della schiuma prodotta potrebbe risultare diversa!  
Prima di versare un nuovo tipo di sapone, sciacquare con cura il contenitore (figura 1) e l'unità pompa (figura 2) con acqua.

**RUS** Для дозатора пенного мыла разрешается использовать только специальное, жидкое мыло. Упаковки для дозаливки с мылом различного запаха Вы можете заказывать в магазине сменных частей на [www.keuco.de](http://www.keuco.de).

Смена мыла (марки мыла) может повлиять на качество пены!  
При использовании другого мыла необходимо тщательно промыть водой флакон для мыла (рисунок 1) и дозатор (рисунок 2).





15 min

