



- (de)** Briefkastenschloss
- (en)** Cam-lock for letter boxes
- (fr)** Cylindre pour boîtes aux lettres
- (nl)** Brievenslot
- (it)** Serratura per cassetta postale
- (es)** Cerradura de buzón
- (pt)** Fechadura de caixa de correio
- (sv)** Brevlådelås
- (no)** Postkasselås
- (da)** Brevkasselås
- (fi)** Postilaatikon lukko
- (el)** Κλειδαριά ταχυδρομικού κουτιού
- (tr)** Posta kutusu kilidi
- (ro)** Broască pentru cutii de scrisori
Importator : SC SECURO TECH SRL
310241 Arad, Str Ștefan Zante nr 65
- (pl)** Zamek do skrzynki na listy
- (cs)** Zámek dopisní schránky
- (hu)** Postaláda zár
- (sl)** Ključavnica poštnega nabiralnika
- (hr)** Brava za poštanski sandučić
- (ru)** Замок для почтового ящика
- (bg)** Брава за пощенска кутия

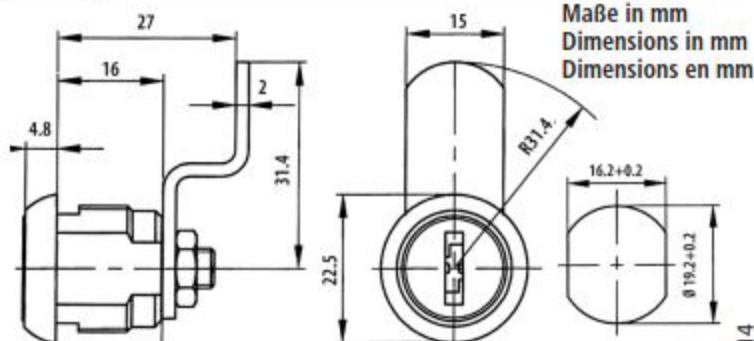


für / for / pour

Knobloch & Rombi



Schlüssel bei Montagearbeit nicht abziehen · Do not remove the key during assembly · Ne pas retirer la clé pendant le montage



ZBK 72 SB



BURG-WÄCHTER KG
58292 Wetter
Germany

Made in PRC 0514