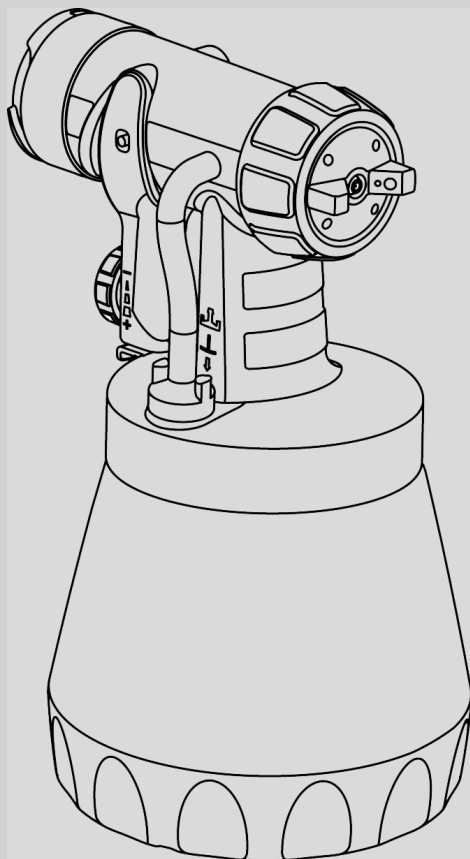


WAGNER

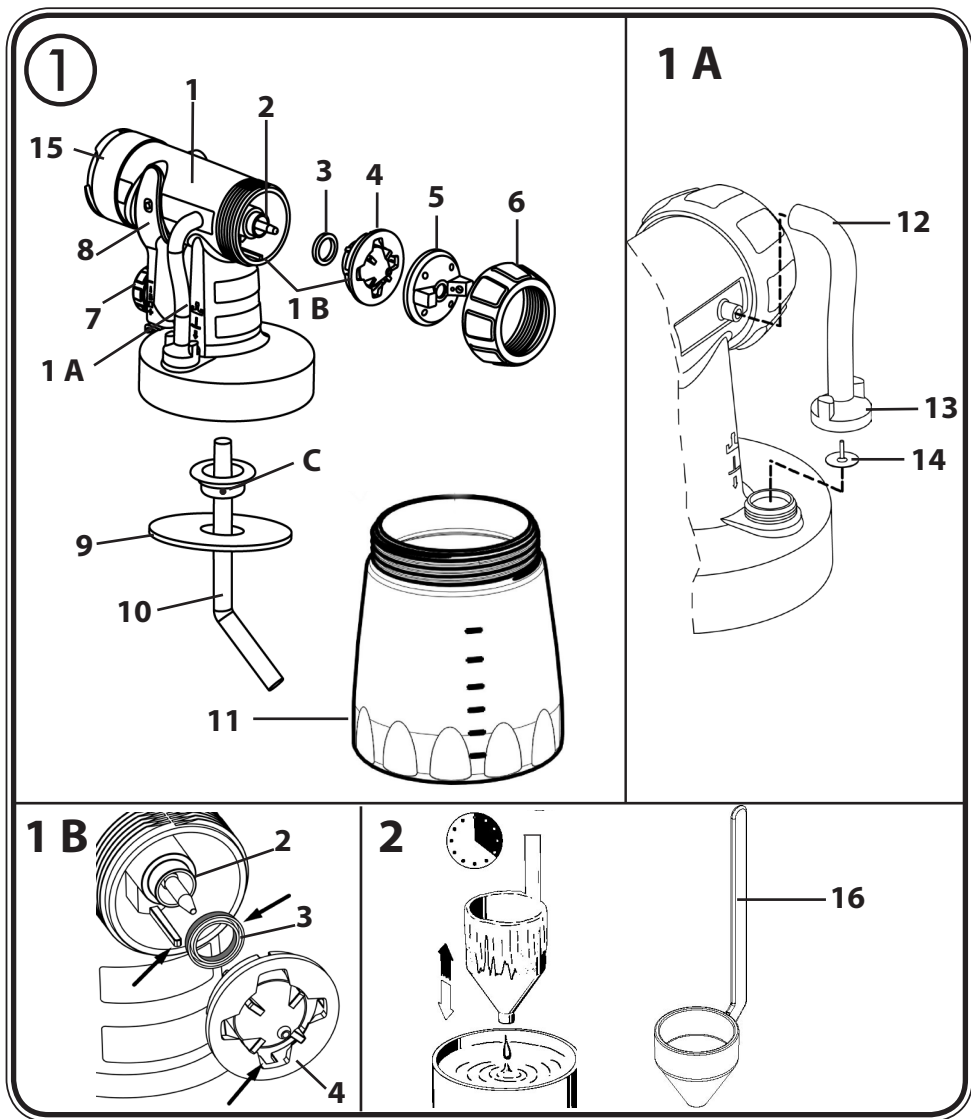


WOOD&METAL EXTRA BRILLIANT

**SPRÜHAUFSATZ
FAÇADE AMOVIBLE**

**SPRAY ATTACHMENT
SPUITOPZET**





D

..... 1 - 5

GB

..... 6 - 9

F

..... 10 - 13

NL

..... 14 - 18

Bedienungsanleitung

Bitte lesen Sie vor Inbetriebnahme des Gerätes die Bedienungsanleitung genau durch und beachten Sie die Sicherheitshinweise. Bewahren Sie die Bedienungsanleitung sorgfältig auf. Für diesen Brilliant Sprühaufsatz gelten die Sicherheitshinweise des Basisgerätes.

Der **Brilliant Sprühaufsatz** wurde für den Auftrag von wasserlöslichen und lösemittelhaltigen Farben und Lacke entwickelt.

Die optimierte Düse und Luftführung sind Garant für hochwertige Oberflächen.

ACHTUNG! • Das Gerät darf nur mit funktionsfähigem Ventil betrieben werden. **Wenn Farbe in den Belüftungsschlauch (Abb. 1A, 12) steigt, Gerät nicht weiter betreiben!** Belüftungsschlauch, Ventil und Membran demontieren, reinigen und ggf. Membran ersetzen.



• **Spritzpistole nicht auf die Seite legen.**

• Kombinieren Sie keine Bauteile von unterschiedlichen Sprühaufsätzen. Die Teile könnten dabei beschädigt werden.

Beschreibung (Abb. 1)

1) Pistolenkörper	2) Nadel
3) Düsendichtung	4) Düse
5) Luftkappe	6) Überwurfmutter
7) Materialmengenregulierung	8) Abzugsbügel
9) Behälterdichtung	10) Steigrohr
11) Behälter	12) Belüftungsschlauch
13) Ventildeckel	14) Membran
15) O-Ring	16) Viskositätsmessbecher

Vorbereitung des Beschichtungsstoffes

Zur Verarbeitung mit der Spritzpistole müssen die Farben meist verdünnt werden. Hinweise für die spritzfähige Verdünnung finden Sie auf dem Materialgebände oder im technischen Datenblatt des jeweiligen Herstellers (z.B. im Internet erhältlich). Ansonsten verwenden Sie die Angaben der untenstehenden Viskositätstabelle als Richtwerte. (Viskosität = Dickflüssigkeit des Beschichtungsstoffes)

Messen der Viskosität (Abb. 2)

1. Beschichtungsstoff vor der Messung gründlich durchrühren.
2. Viskositätsmessbecher (16) bis über den Rand in den Beschichtungsstoff eintauchen.
3. Den Messbecher anheben und die Zeit in Sekunden messen, bis der Flüssigkeitsfaden beim Auslaufen abreißt.

Diese Zeit wird "**Auslaufzeit in Sekunden**" genannt.

Viskositätstabelle

Spritzmaterial	Auslaufzeit in Sekunden			
	Wood&Metal, Wall			Universal
	280 W	300 W	350 W	630 W
Lösemittelverdünnbare Grundierungen	25-30	30-40	30 - 45	unverdünnt
Lösemittelverdünnbare Lackfarben	15-30	20-45	20 - 45	unverdünnt
Wasserverdünnbare Grundierungen	25-30	30-40	30 - 45	unverdünnt
Wasserverdünnbare Lackfarben	20-25	20-35	20 - 40	unverdünnt
Holzschutzmittel, Beizen, Öle	unverdünnt			
Desinfektionsmittel, Pflanzenschutzmittel	unverdünnt			
Kraftfahrzeug Decklacke	20-25	20-35	20 - 40	unverdünnt

Steigrohr ausrichten (siehe Anleitung des Basisgerätes)

Bei richtiger Position des Steigrohres kann Behälterinhalt fast ohne Rest verspritzt werden.
Bei Arbeiten an liegenden Objekten Steigrohr nach vorne drehen.
Bei Arbeiten an über Kopf Objekten Steigrohr nach hinten drehen.

Einstellung der Materialmenge

Um Farbläufer am Objekt zu verhindern, Farbmenge zuvor auf Karton oder Papier bei gleichem Sprühabstand einstellen. Regulierknopf (Abb. 1, Pos. 7) zunächst zurück drehen (-) und dann langsam die Materialmenge durch Drehen nach (+) bis auf gewünschte Menge erhöhen.

Weitere Hinweis zur Einstellung des Spritzbildes und der richtigen Spritztechnik siehe Anleitung des Basisgerätes.

Arbeitsunterbrechung



Beim Verarbeiten von 2 Komponenten Lacke, ist das Gerät sofort zu reinigen.

Außerbetriebnahme und Reinigung

Siehe auch Anleitung des Basisgerätes.

- 1) Gerät ausschalten. Bei längeren Pausen und nach Beendigung der Arbeit Behälter entlüften. Dies kann durch kurzes Aufdrehen und anschließendem Verschließen des Behälters oder durch Betätigung des Abzugsbügels und Ablassen der Farbe ins Originalgebinde geschehen.
- 2) Behälter abschrauben und entleeren. Steigrohr mit Behälterdichtung herausziehen.
- 3) Behälter und Steigrohr vorreinigen. Entlüftungsbohrung reinigen (Abb. 1 C)

ACHTUNG! Dichtungen, Membran und Düsen- oder Luftbohrungen der Spritzpistole niemals mit spitzen metallischen Gegenständen reinigen. Belüftungsschlauch und Membran sind nur bedingt lösemittelbeständig. Nicht in Lösemittel einlegen sondern nur abwischen.

- 4) Belüftungsschlauch (Abb. 1 A, 12) oben vom Pistolenkörper ziehen. Ventildeckel (13) aufschrauben. Membran (14) entnehmen. Alle Teile sorgfältig reinigen.
- 5) Überwurfmutter abschrauben, Luftkappe und Düse abnehmen. Luftkappe, Düsendichtung und Düse mit Pinsel und Lösemittel bzw. Wasser reinigen.

Zusammenbau

Gerät darf nur mit unversehrtem Membran (Abb. 1A, 14) betrieben werden.

- 1) Membran (Abb. 1A, 14) **mit Stift nach oben** auf das Unterteil des Ventils setzen. Siehe hierzu auch Markierung auf dem Pistolenkörper.
- 2) Ventildeckel (Abb. 1A, 13) vorsichtig aufsetzen und zuschrauben.
- 3) Belüftungsschlauch (Abb. 1A, 12) auf Ventildeckel und auf Nippel am Pistolenkörper stecken.
- 4) Düsendichtung (Abb. 1B, 3) über die Nadel (2) schieben, die Nut (Schlitz) muss dabei zu Ihnen zeigen.
- 5) Düse (Abb. 1B, 4) auf den Pistolenkörper stecken und durch Drehen die richtige Position finden.
- 6) Luftkappe (Abb. 1, 5) auf Düse (4) stecken und mit Überwurfmutter (6) festziehen.
- 7) Behälterdichtung von unten auf das Steigrohr stecken und bis über den Bund schieben, dabei Behälterdichtung leicht drehen.
- 8) Steigrohr mit Behälterdichtung in Pistolenkörper stecken.

Ersatzteilliste (Abb. 1)

Pos.	Benennung	Best. Nr.
3	Düsendichtung	0417 706
4	Düse 1,8mm	2362 929
5	Luftkappe	2362 930
6	Überwurfmutter	2362 873
9	Behälterdichtung	2323 039
10	Steigrohr	2362 876
11	Behälter 600 ml mit Deckel	0414 906
12, 13, 14	Belüftungsschlauch, Ventildeckel, Membran	2304 027
15	O-Ring	2362 875
16	Viskositätsmessbecher	0209 058

Das CLICK&PAINT SYSTEM bietet mit weiteren Sprühaufsätzen und Zubehör für jede Arbeit das richtige Werkzeug.

Weitere Informationen zur WAGNER-Produktpalette rund ums Renovieren unter www.wagner-group.com

Umweltschutz



Das Gerät samt Zubehör sollte einer umweltgerechten Wiederverwertung zugeführt werden. Geben Sie das Gerät bei der Entsorgung nicht in den Hausmüll. Unterstützen Sie den Umweltschutz und bringen Sie deshalb Ihr Gerät zu einer örtlichen Entsorgungsstelle oder erkundigen Sie sich im Fachhandel.

Wichtiger Hinweis zur Produkthaftung!

Bei Verwendung von fremdem Zubehör und Ersatzteilen können die Haftung und Garantieansprüche ganz oder teilweise entfallen. Mit Original WAGNER Zubehör und Ersatzteilen haben Sie die Gewähr, dass alle Sicherheitsvorschriften erfüllt sind.

2 Jahre Garantie

Die Garantie beträgt 2 Jahre, gerechnet vom Tag des Verkaufes (Kassenbon). Sie umfasst und beschränkt sich auf die kostenlose Behebung der Mängel, die nachweisbar auf die Verwendung nicht einwandfreien Materials bei der Herstellung oder Montagefehler zurückzuführen sind oder kostenlosen Ersatz der defekten Teile. Verwendung oder Inbetriebnahme, sowie selbständig vorgenommene Montagen oder Reparaturen, die nicht in unserer Bedienungsanleitung angegeben sind, schließen eine Garantieleistung aus. Dem Verschleiß unterworfenen Teile sind ebenfalls von der Garantie ausgeschlossen. Die Garantieleistung schließt den gewerblichen Einsatz aus. Die Garantieleistung behalten wir uns ausdrücklich vor. Die Garantie erlischt, wenn das Gerät von anderen Personen als dem WAGNER Service - Personal geöffnet wurde. Transportschäden, Wartungsarbeiten sowie Schäden und Störungen durch mangelhafte Wartungsarbeiten fallen nicht unter die Garantieleistungen. Der Nachweis über den Erwerb des Gerätes muss bei Inanspruchnahme der Gewährleistung durch Vorlage des Originalbeleges geführt werden. Soweit gesetzlich möglich, schließen wir jede Haftung für jegliche Personen,- Sach- oder Folgeschäden aus, insbesondere, wenn das Gerät anders als für den in der Bedienungsanleitung angegebenen Verwendungszweck eingesetzt wurde, nicht nach unserer Bedienungsanleitung in Betrieb genommen oder instandgesetzt oder Reparaturen selbständig von einem Nichtfachmann ausgeführt wurden. Reparaturen oder Instandsetzungsarbeiten, die weitergehen als in dieser Bedienungsanleitung angegeben, behalten wir uns im Werk vor. Im Garantie- bzw. Reparaturfall wenden Sie sich bitte an Ihre Verkaufsstelle.

Sehr geehrter **WAGNER**-Kunde,

unser Service-Zentrum bietet Ihnen die beste Unterstützung durch unsere Hotline, die wir für Sie unter der Telefon Nummer **0180 5 59 24 637** (14 Cent/Min. aus dem deutschen Festnetz, Mobilfunk max. 42 Cent/Min) geschaltet haben.

Unsere Experten garantieren Ihnen schnelle Hilfe und kompetente Auskunft. Sie geben Tipps und Tricks zum Benutzen unserer Produkte.

Email: hotline@wagner-group.com

General instruction

Read the operating instructions carefully before using the tool and observe the safety instructions. Keep the operating instructions in a safe place. The safety instructions for the basic unit apply to this Brilliant spray attachment.

The **Brilliant spray attachment** was developed for applying water-soluble paints and lacquers as well as paints and lacquers containing solvents.

The optimised nozzle and air guide are a guarantee of high quality surfaces

- CAUTION!**
- The units may only be used with a functional valve. **If paints rises in the ventilating hose (Fig. 1 A, item 12) do not operate the unit further!** Dismantle and clean the ventilating hose, valve and diaphragm and replace the diaphragm if necessary.
 - **Do not place the spray gun on the side.**
 - Do not combine components from different spray attachments. The parts could be damaged.



Description (Fig. 1)

1) Gun body	2) Needle
3) Nozzle seal	4) Nozzle
5) Air cap	6) Union nut
7) Material quantity regulation	8) Trigger
9) Container seal	10) Feed tube
11) Container	12) Ventilating hose
13) Valve cover	14) Diaphragm
15) O-ring	16) Viscosity test cup

Preparing the Coating Material

The paints usually need to be diluted for use with the spray gun. You can find information on spray consistency for dilution on the material container or in the respective manufacturer's data sheet (e.g. available on the Internet).

Otherwise, use the data in the viscosity table below as guide values (viscosity = consistency of the coating material).

Measuring the Viscosity (Fig. 2)

1. Stir the coating material thoroughly before measuring.
2. Dip the viscosity test cup (16) completely into the coating material.
3. Hold the test cup up and measure the time in seconds until the liquid empties out.

Compare the measured "runout time" with the Viscosity Table.

Viscosity Table

Sprayed material	Runout Time in Seconds			
	Wood&Metal, Wall			Universal
	280 W	300 W	350 W	630 W
Thinner-soluble primers	25-30	30-40	30 - 45	40-60
Thinner-soluble varnishes	15-30	20-45	20 - 45	30-60
Water-soluble primers	25-30	30-40	30 - 45	40-60
Water-soluble varnishes	20-25	20-35	20 - 40	30-55
Wood preservatives, strippers, oils	undiluted			
Disinfectants, plant protectants	undiluted			
Automobile spray paint	20-25	20-35	20 - 40	30-55

Aligning suction tube (refer to the instructions of the basic device)

If the suction tube is positioned correctly, the container contents can be sprayed without almost any residue.

When spraying horizontal surfaces, turn suction tube forward.

When spraying objects overhead, turn suction tube back.

Adjusting the material quantity

To prevent paint runs on the object, first adjust the paint quantity by spraying onto a piece of card or paper from the same spraying distance.

First turn the adjustment knob (Fig.1, Item 7) fully to the left (-) and then slowly increase the material quantity to the desired amount by turning it to the right (+).

For further information on setting the spray pattern and the correct spraying technique refer to the instructions of the basic device.

Interruption of Work



When processing 2-component varnishes, clean the device immediately.

Shutting down and cleaning

Please also refer to the instructions of the basic device.

- 1) Switch the unit off. Vent the container in case of longer breaks and after the work has been terminated. This can be done by briefly turning open and then closing the container or by pulling the trigger guard and letting the paint into the original paint container.
- 2) Screw of the container and empty it. Pull out the suction tube with container seal.
- 3) Pre-clean the container and feed tube with a brush. Clean the ventilating bore (Fig. 1 , C).

CAUTION! Never clean seals, diaphragm and nozzle or air holes of the spray gun with metal objects.
The ventilation hose and diaphragm are only solvent-resistant to a limited extent. Do not immerse in solvent, only wipe.

- 4) Pull the ventilating hose (Fig. 1 A, 12) at the top from the gun body. Screw off the valve cover (13). Remove the diaphragm (14). Clean all the parts carefully.
- 5) Unscrew the union nut and remove the air cap and nozzle. Clean the air cap, nozzle seal and nozzle with a brush and solvent or water.

Assembly

The unit may only be operated with an integer diaphragm (Fig. 1A, 14).

- 1) Place the diaphragm (Fig. 1A, 14) **with the pin facing upwards** on the bottom section of the valve. Also see the marking on the gun body.
- 2) Place on the valve cover (Fig. 1A, 13) and screw it closed.
- 3) Place the ventilating hose (Fig. 1A, 12) on the valve cover and on the nipple at the gun body.
- 4) Push the nozzle seal (Fig. 1B, 3) over the needle (2); the groove (slot) should point towards you.
- 5) Put the nozzle (Fig. 1B, 4) onto the gun body and find the correct position by turning it.
- 6) Put the air cap (Fig. 1, 5) onto the nozzle (4) and tighten it using the union nut (6).
- 7) Place the container seal from below on the suction tube and slide it over the collar, while turning the container seal slightly.
- 8) Insert the suction tube with container seal in the gun body.

Spare Parts List (Fig. 1)

Pos.	Designation	Order No.
3	Nozzle seal	0417 706
4	Nozzle 1,8mm	2362 929
5	Air cap Australia (AUS) version order no. in brackets	2362 930 AUS (2361 750)
6	Union nut	2362 873
9	Container seal	2323 039
10	Feed tube	2362 876
11	Container 600 ml with cover	0414 906
12,13,14	Ventilating hose, Valve cover, Diaphragm	2304 027
15	O-ring	2362 875
16	Viscosity test cup	0209 058

The CLICK&PAINT SYSTEM with additional spray attachments and accessories offers the right tool for each work.

Further information about the WAGNER range of products for renovating is available under www.wagner-group.com

Environmental protection



The appliance and accessories should be recycled in an environmentally friendly way. Do not dispose of the appliance with household waste. Support environmental protection by taking the appliance to a local collection point or obtain information from a specialist retailer.

Important Note regarding Product Liability!

Using other accessories and spare parts can lead to partial or total loss of liability and guarantee claims. With original WAGNER accessories and spare parts, you have the guarantee that all safety regulations are fulfilled.

2 years guarantee

The guarantee runs for two years, counting from the date of sale (sales slip). It covers and is restricted to free-of-charge rectification of faults which are demonstrably attributable to the use of faulty materials in manufacture, or assembly errors; or free-of-charge replacement of the defective parts. The guarantee does not cover incorrect use or commissioning or fitting or repair work which is not stated in our operating instructions. Wearing parts are also excluded from the guarantee. The guarantee excludes commercial use. We expressly reserve the right to fulfil the guarantee. The guarantee expires if the tool is opened up by persons other than WAGNER service personnel. Transport damage, maintenance work and loss and damage due to faulty maintenance work are not covered by the guarantee. Under any guarantee claim, there must be proof of purchase of the tool through submission of the original receipt. Wherever legally possible, we exclude all liability for injury, damage or consequential loss, especially if the tool has been used for a purpose other than that stated in the operating instructions, commissioned or repaired other than in accordance with our operating instructions or if repairs are performed by someone who is unqualified. We reserve the right to perform any repairs in excess of those stated in our operating instructions. In case of guarantee or repair, please refer to your point of sale.

Mode d'emploi

Avant la mise en service de la partie avant, lisez ce mode d'emploi et familiarisez-vous avec le mode d'emploi de l'appareil de base. Les consignes de sécurité de l'appareil de base sont d'application pour cette façade amovible Brilliant.

La façade amovible Brilliant a été développée pour l'application de peintures et vernis solubles dans l'eau et solvantés.

La buse et le guidage de l'air optimisés vous garantissent une grande qualité de finition.

ATTENTION! • L'appareil peut uniquement être exploité avec une vanne fonctionnelle.



Ne plus utiliser l'appareil si de la peinture monte dans le tuyau flexible de ventilation (Fig. 1 A, réf. 12)! Démontez le tuyau flexible de ventilation, la vanne et la membrane, nettoyez et le cas échéant remplacez la membrane.

• **Ne déposez pas le pistolet pulvérisateur sur le côté.**

• Les éléments de différentes façade amovibles ne doivent en aucun cas être combinés. Les éléments pourraient en être endommagés.

Description (Fig. 1)

1) Corps de pistolet	2) Aiguille
3) Joint de buse	4) Gicleur
5) Capuchon d'air	6) Ecrou-raccord
7) Régulation de débit de peinture	8) Gâchette
9) Joint de godet	10) Tube plongeur
11) Godet	12) Tuyau flexible de ventilation
13) Chapeau de vanne	14) Membrane
15) Joint torique	16) Gobelet de mesure

Préparation des produits de revêtement

La plupart du temps, il faudra diluer les peintures à appliquer au pistolet. Vous trouverez des indications relatives à la dilution requise pour la pulvérisation sur le récipient de produit ou sur la fiche technique du fabricant (disponible sur Internet par ex.). Pour le reste, veuillez reprendre les informations du tableau de viscosité ci-dessous en tant que valeurs indicatives. (viscosité = consistance épaisse du produit de revêtement).

Mesure de la viscosité (Fig. 2)

1. Bien agiter le produit de revêtement avant la mesure.
2. Plonger le gobelet de mesure (16) entièrement dans le produit de revêtement.
3. Sortir le gobelet et compter les secondes jusqu'à la rupture du liquide s'écoulant. On obtient ainsi le "**Temps d'écoulement en secondes**".

Tableau des viscosités

Produits de pulvérisation	Temps d'écoulement en secondes			
	Wood&Metal, Wall			Universal
	280 W	280 W	350 W	630 W
Couches primaires diluables au solvant	25-30	30-40	30 - 45	40-60
Peintures diluables au solvant	15-30	20-45	20 - 45	30-60
Couches primaires diluables à l'eau	25-30	30-40	30 - 45	40-60
Peintures diluables à l'eau	20-25	20-35	20 - 40	30-55
Produits de protection du bois, produits décapants, huiles	non dilués			
Désinfectants, produits phytosanitaires	non dilués			
Couches d'émail de finition	20-25	20-35	20 - 40	30-55

Aligner le tuyau de montée (voir mode d'emploi de l'appareil de base)

Pour la pulvérisation d'objets plats, tourner le tuyau de montée vers l'avant. Pour la pulvérisation d'objets se trouvant plus haut que la tête, tourner le tuyau de montée vers l'arrière.

Réglage du débit de peinture

Afin d'éviter les coulées de peinture sur l'objet, régler d'abord le débit de peinture sur un carton ou un papier avec la même distance de pulvérisation. Tourner d'abord le bouton de réglage (Fig. 1, réf. 7) entièrement vers la gauche (-) puis augmenter lentement le débit de peinture en tournant vers la droite (+) jusqu'à la quantité désirée.

Pour des indications supplémentaires concernant le réglage du schéma de pulvérisation et la technique de pulvérisation correcte, voir mode d'emploi de l'appareil de base.

Interruption de travail

En cas de mise en œuvre de peintures à 2 composants, l'appareil doit immédiatement être nettoyé.

Mise hors service et nettoyage

Voir également mode d'emploi de l'appareil de base.

1. Arrêter l'appareil. En cas de pauses de longue durée et à la fin du travail, ventiler le godet. Ceci peut se faire en ouvrant brièvement et en refermant le godet ou en actionnant la gâchette et en vidant la peinture dans l'emballage d'origine.
2. Dévisser le godet et le vider. Extraire le tube plongeur avec le joint de godet.
3. Effectuer un nettoyage préalable du godet et du tube plongeur avec un pinceau.

Nettoyer l'orifice de désaération (Fig. 1, réf. C).

ATTENTION! Ne jamais nettoyer les joints d'étanchéité, la membrane et les buses ou les trous pour l'air du pistolet de pulvérisation avec des objets métalliques pointus.
Le tuyau d'aération et la membrane ne résistent aux solvants que sous certaines conditions. Ne pas les plonger dans le solvant, mais les essuyer simplement.

4. Tirer le tuyau flexible de ventilation (Fig. 1 A, 12) du corps de pistolet en haut. Dévisser le chapeau de vanne (13). Enlever la membrane (14). Nettoyer soigneusement toutes les pièces.
5. Dévisser l'écrou-raccord, enlever le capuchon d'air et la buse. Nettoyer le capuchon d'air, le joint de buse et la buse avec un pinceau et du solvant ou de l'eau.

Assemblage

L'appareil peut uniquement être exploité avec une membrane intacte (Fig. 1 A, 14).

- 1) Placer la membrane (Fig. 1A, 14) **avec la goupille vers** le haut sur la partie inférieure de la vanne. Voir également à ce sujet le marquage sur le corps de pistolet.
- 2) Placer avec prudence le chapeau de vanne (Fig. 1A, 13) et visser.
- 3) Insérer le tuyau de dépressurisation (Fig. 1A, 12) sur le chapeau de vanne et sur le raccord fileté du corps de pistolet.
- 4) Pousser le joint de la buse (fig. 1B, 3) sur l'aiguille (2), la rainure (fente) devant être tournée vers vous.
- 5) Enficher la buse (fig. 1B, 4) sur le corps de pistolet et trouver la position correcte par rotation.
- 6) Enficher le capuchon d'air (fig. 1, 5) sur la buse (4) et le serrer avec l'écrou-raccord (6).
- 7) Insérer le joint de réservoir d'en bas sur le tube d'aspiration et le pousser jusqu'au dessus du collet. Ce faisant, tourner légèrement le joint de réservoir.
- 8) Insérer le tube plongeur avec le joint de réservoir dans le corps de pistolet.

Liste des pièces de rechange (Fig. 1)

Poste	Désignation	N° de cde.
3	Joint de buse	0417 706
4	Busel 1,8mm	2362 929
5	Capuchon d'air	2362 930
6	Ecrou-raccord	2362 873
9	Joint de godet	2323 039
10	Tube plongeur	2362 876
11	Godet 600 ml avec couvercle	0414 906
12,13,14	Tuyau de dépressurisation, Chapeau de vanne, Membrane	2304 027
15	Joint torique	2362 875
16	Gobelet de mesure	0209 058

Le système Click & Paint avec ses façades amovibles supplémentaires et ses accessoires, propose un outil adapté pour chaque application.

Vous trouverez des informations complémentaires sur la gamme de produits WAGNER concernant la rénovation et la décoration sous www.wagner-group.com

Protection de l'environnement



L'appareil ainsi que l'ensemble des accessoires sont à amener à un point de recyclage dans votre région. Ne pas jeter l'appareil dans les ordures ménagères. Protégez l'environnement et amener dès lors l'appareil à un point de recyclage local ou renseignezvous auprès de votre commerçant spécialisé.

Indication importante de responsabilité de produit!

L'utilisation d'accessoires ou de pièces détachées autres que WAGNER, peut annuler la responsabilité de WAGNER ou entraîner la suspension de la garantie. Avec les accessoires et pièces détachées WAGNER, vous avez la garantie de conformité avec les prescriptions de sécurité.

Durée de garantie: 2 ans

La durée de garantie s'élève à deux ans, à compter de la date de la vente (bon de caisse). Elle comprend et est limitée à l'élimination gratuite des défauts dus à un vice de matériel ou de fabrication, ou à un remplacement gratuit des pièces défectueuses. L'utilisation ou la mise en service, ainsi que des montages ou réparations effectués et qui ne figurent pas dans nos instructions de service, excluent toute responsabilité. Il en va de même pour des pièces assujetties à l'usure. La garantie ne s'étend pas sur l'utilisation commerciale. Nous nous réservons formellement la fourniture de la garantie. La garantie est exclue si l'appareil a été ouvert par des personnes ne faisant pas partie du personnel de service de WAGNER. Des dommages de transport, des travaux d'entretien ainsi que des dommages et dérangements dus à des travaux d'entretien non appropriés ne sont pas couverts par la garantie. Le recours à la garantie ne pourra se faire que contre présentation du bon de caisse. Dans la mesure stipulée par la loi, il est exclu toute responsabilité pour des dommages corporels, matériels ou consécutifs, notamment si l'appareil a été utilisé à des fins non prévues dans les instructions de service, si la mise en service et les réparations n'ont pas été exécutées conformément aux instructions de service ou si des réparations ont été effectuées par une personne non spécialisée. Nous nous réservons l'exécution à l'usine des réparations allant au delà de ce qui est décrit dans les instructions de service. Merci de vous adresser dans la garantie ou un cas de réparation à votre point de vente.

Gebruiksaanwijzing

Lees voor inbedrijfstelling van het apparaat de gebruikshandleiding nauwkeurig door en neem de veiligheidsaanwijzingen in acht. Bewaar de gebruikshandleiding zorgvuldig.

De **Brilliant spuitopzet** is ontwikkeld voor het aanbrengen van wateroplosbare en oplosmiddelhoudende dunvloeibare materialen.

De geoptimaliseerde spuitkop en luchtgeleider staan garant voor hoogwaardige oppervlakken.

LET OP!



- Het apparaat mag uitsluitend worden gebruikt met goede werkend ventiel. **Stop het gebruik van het apparaat wanneer er verf in de ventilatieslang (Afb. 1 A, 12) omhoog komt!** Demonteer en reinig de ventilatieslang, het ventiel en het membraan; vervang zonodig het membraan.
- **Spuitpistool niet op de kant leggen.**
- Combineer geen componenten van verschillende spuitopzetstukken. De onderdelen kunnen daardoor worden beschadigd.

Beschrijving (Afb. 1)

1) Pistoollichaam	2) Naald
3) Spuitkopafdichting	4) Sproeikop
5) Luchtkap	6) Wartel
7) Stelschroef materiaalhoeveelheid	8) Trekker
9) Reservoirafdichting	10) Stijgbuis
11) Reservoir	12) Ventilatieslang
13) Ventieldeksel	14) Membraan
15) O-ring	16) Viscositeitmeetbeker

Voorbereiden van het materiaal

Voor verwerking met een spuitpistool moet verf in het algemeen worden verdund. Opmerkingen over de spuitgeschikte verdunning vindt u op de materiaalbundel of in het technische gegevensblad van de betreffende fabrikant (bijv. op internet verkrijgbaar). Anders gebruikt u de informatie van de onderstaande viscositeitstabel als richtwaarden. (Viscositeit = dikvloeibaarheid van het materiaal)

Metten van de viscositeit (Afb. 2)

1. Roer het materiaal voor de meting grondig door.
2. Dompel de viscositeitmeetbeker (16) tot boven de rand onder in het materiaal
3. Til de meetbeker op en meet de tijd in seconden tot het moment dat de vloeistofstraal tijdens het leeglopen wordt onderbroken.

Deze tijd wordt de "**uitlooptijd in seconden**" genoemd.

Viscositeitstabel

Te verspuiten materiaal	Uitlooptijd in seconden			
	Wood&Metal, Wall			Universal
	280 W	300 W	350 W	630 W
Oplosmiddelverdunbare grondverven	25-30	30-40	30 - 45	40-60
Oplosmiddelverdunbare lakken	15-30	20-45	20 - 45	30-60
Waterverdunbare grondverven	25-30	30-40	30 - 45	40-60
Waterverdunbare lakken	20-25	20-35	20 - 40	30-55
Houtveredelingsmiddelen, beitsen, oliën	onverdund			
Desinfectiemiddelen, plantenbeschermingsmiddelen	onverdund			
Auto-aflakken	20-25	20-35	20 - 40	30-55

Positioneer de stijgbuis (zie de handleiding van het basisapparaat)

Bij een juiste stand van de stijgbuis kan de inhoud van het reservoir nagenoeg zonder achterblijvende restanten worden verspoten. Bij spuitwerkzaamheden op liggende voorwerpen: stijgbuis naar voren draaien. Bij spuitwerkzaamheden boven het hoofd: stijgbuis naar achteren draaien.

Instelling van de materiaalhoeveelheid

Stel de verfhoeveelheid vooraf op dezelfde spuitafstand in op een stuk karton of papier om druiers op het voorwerp te voorkomen. Draai de regelknop (Afb. 1, pos. 7) eerst helemaal naar links (-) en draai vervolgens langzaam de materiaalhoeveelheid naar rechts (+) tot de gewenste hoeveelheid.

Voor verdere aanwijzingen met betrekking tot het afstellen van het spuitresultaat en de juiste spuittechniek vindt u in de handleiding van het basisapparaat.

Werkonderbreking



Bij het verwerken van 2-componentenlakken moet het apparaat direct worden gereinigd.

Buiten bedrijf stellen en reinigen

Zie ook de handleiding van het basisapparaat.

- 1) Schakel het apparaat uit. Ontlucht het reservoir bij lange werkonderbrekingen en bij het beëindigen van de werkzaamheden. Dit kan worden gedaan door het reservoir kort open te draaien en weer af te sluiten of door de trekker in te drukken en de verf terug te laten lopen in de verfemmer.

- 2) Draai het reservoir los en maak het leeg. Verwijder de stijgbuis met reservoir-afdichting.
- 3) Maak reservoir en stijgbuis met een kwast zo ver mogelijk schoon. Reinig de ontluuchtingsboring (Afb. 1, Pos. C).

LET OP! Reinig nooit afdichtingen, membraan en spuit- of luchtopeningen van het spuitpistool met spitse metalen voorwerpen. Luchttoevoerslang en membraan zijn slechts beperkt oplosmiddelbestendig. Niet in oplosmiddel leggen, maar alleen afvegen.

- 4) Trek de ventilatieslang (Afb. 1 A, 12) boven van het pistoollichaam af. Draai het ventieldeksel (13) los. Verwijder het membraan (14). Reinig alle delen zorgvuldig.
- 5) Draai de wartel los en verwijder luchtkap en spuitkop. Reinig luchtkap, spuitkopafdichting en spuitkop met kwast en oplosmiddel resp. water.

Montage

Het apparaat mag uitsluitend met onbeschadigd membraan (Afb. 1 A, 14) worden gebruikt.

- 1) Plaats het membraan (afb. 1 A, 14) met de stift naar boven op het onderste deel van het ventiel. Zie daarvoor ook de markering op het pistoollichaam.
- 2) Breng voorzichtig het ventieldeksel (afb. 1 A, 13) aan en draai het vast.
- 3) Steek de ventilatieslang (afb. 1 A, 12) op het ventieldeksel en op de nippel op het pistoollichaam.
- 4) Spuitkopafdichting (afb. 1B, 3) over de naald (2) schuiven, de groef (gleuf) moet daarbij naar u wijzen.
- 5) Breng de spuitkop (afb. 1 B, 4) aan op het pistoollichaam en zoek de juiste positie door deze te draaien.
- 6) Breng de luchtkap (afb. 1, 5) aan op de spuitkop (4) en draai deze met de wartel (6) vast.
- 7) Steek de reservoirafdichting van onder af op de stijgbuis en schuif deze door tot over de kraag. Draai de reservoirafdichting daarbij licht heen en weer.
- 8) Steek de stijgbuis met reservoirafdichting in het pistoollichaam.

Reserveonderdelenlijst (Afb. 1)

Pos.	Benaming	Bestelnr.
3	Spuitkopafdichting	0417 706
4	Sproeikop 1,8mm	2362 929
5	Luchtkap	2362 930
6	Wartel Luchtkap	2362 873
9	Reservoirafdichting	2323 039
10	Stijgbuis	2362 876
11	Reservoir 600 ml met deksel	0414 906
12,13,14	Ventilatieslang, Ventieldeksel, Membraan	2304 027
15	O-ring	2362 875
16	Viscositeitmeetbeker	0209 058

Het **CLICK&PAINT SYSTEM** biedt met het juist opzetstuk en diverse toebehoren voor elke klus het juiste gereedschap. Meer informatie over de productenreeks van **WAGNER** voor renovatiewerkzaamheden onder www.wagner-group.com

Belangrijke aanwijzing m.b.t. productaansprakelijkheid!

Bij gebruik van niet-originele accessoires en reserveonderdelen kunnen aansprakelijkheid en garantieclaims geheel of gedeeltelijk vervallen. Met originele WAGNER accessoires en reserveonderdelen heeft u de zekerheid dat aan alle veiligheidsvoorschriften is voldaan.

Milieu



Het apparaat met accessoires dient milieubewust te worden gerecycled. Deponeer het apparaat niet bij het huisvuil. Bescherm het milieu en lever het apparaat in bij een lokaal inzamelpunt of informeer bij de winkel.

2 jaar garantie

De garantie bedraagt 2 jaar, gerekend vanaf de dag van verkoop (kassabon). Deze garantie omvat en is beperkt tot het gratis verhelpen van eventuele gebreken, die aantoonbaar te wijten zijn aan het gebruik van niet onberispelijk materiaal bij de fabricage of montagefouten of tot het kosteloos vervangen van de defecte onderdelen. De garantie geldt niet in geval van beschadigingen te wijten aan ondeskundig gebruik of ondeskundige inbedrijfname. Degarantie vervalt bij zelfstandig uitgevoerde montages of reparaties, die niet in onze bedieningshandleiding zijn vermeld. De aan normale slijtage onderhevige onderdelen zijn eveneens uitgesloten van garantie. Industriële toepassingen zijn van aansprakelijkheid uitgesloten. Wij behouden ons het recht op garantieclaim uitdrukkelijk voor. De garantie vervalt indien het apparaat door andere personen dan het Wagner-personeel wordt geopend. Transportschade, onderhoudswerkzaamheden evenals schade en storingen door ondeskundige onderhoudswerkzaamheden zijn uitgesloten van garantie. De garantie geldt alleen als het aankoopbewijs en de volledig ingevulde garantiekaart kunnen worden voorgelegd. Tenzij de Wet anders oordeelt, zijn garantieclaims uitgesloten voor alle persoonlijke ongelukken, materiële schade of verdere schade voortvloeiend uit een schadegeval, in het bijzonder indien het apparaat voor een andere toepassing dan in de bedieningshandleiding beschreven werd gebruikt, niet volgens onze bedieningshandleiding in bedrijf werd genomen of onderhouden, of indien reparaties zelfstandig door niet deskundigen werden uitgevoerd. Wij behouden ons alle reparaties en reparaties in onze werkplaats voor, die buiten het aangegeven bestek van deze handleiding vallen. Indien het een garantie of reparatie betreft, richt u zich tot de desbetreffende dealer.

- D** **J. WAGNER GMBH**
Otto-Lilienthal-Str. 18
D-88677 Markdorf
T +49 0180 - 55 92 46 37
F +49 075 44 -5 05 11 69
- SK** **E-CORECO SK S.R.O.**
Kráľovská ulica 8/7133
SK-927 01 Šala
T +42 1948882850
F +42 1313700077
- SLO** **GMA ELEKTROMECHANIKA D.O.O.**
Cesta Andreja Bitenca 115,
SLO-Ljubljana 1000
T +386(1) 583 83 04
F +386(1) 518 38 03
- F** **WAGNER FRANCE S.A.R.L.**
12 Avenue des Tropiques
Z.A. de Courtaboeuf
F-91978 Les Ulis Cedex
T +33 0825 011 111
F +33 (0) 1 69 81 72 57
- GB** **WAGNER SPRAYTECH (UK) LTD**
Opus Park
Moorfield Road
GB-Guildford Surrey GU1 1SZ
T +44 (0) 1483 - 454666
F + 44 (0) 1483 - 454548
- H** **HONDIMPEX KFT.**
Kossuth L. u. 48-50
H-8060 Mór
T +36 (-22) - 407 321
F +36 (-22) - 407 852
- DK** **WAGNER SPRAYTECH**
Scandinavia A/S
Helgeshøj Allé 28
DK-2630 Tåstrup
T +45 43 27 18 18
F +45 43 43 05 28
- S**
- CZ** **E-CORECO S.R.O.**
Na Roudné 102
CZ-301 00 Plzeň
T +42 734 792 823
F +42 227 077 364
- PL** **PUT WAGNER SERVICE**
ul. E. Imieli 27
PL-41-605 Swietochlowice
T +48 32 - 346 37 10
F +48 32 - 346 37 13
- SF** **TEHOMIX OY**
Telekatu 10
SF-20360 TURKU
T +385 (0) 2 2755 999
F +385 (0) 2 2755 995
- ROM** **ROMIB S.R.L.**
str. Poligonului nr. 5 - 7
ROM-100070 Ploiesti ,judet Prahova
T +40-344801240
F +40-344801239
- CH** **J. WAGNER AG**
Industriestraße 22
CH-9450 Altstätten
T +41 71 - 7 57 22 11
F +41 71 - 7 57 23 23
- E** **MAKIMPORT**
HERRAMIENTAS, S.L.
C/ Méjico nº 6
Pol. El Descubrimiento
E-28806 Alcalá de Henares
(Madrid)
T 902 199 021 / 91 879 72 00
F 91 883 19 59
- P**
- AUS** **WAGNER SPRAYTECH AUSTRALIA PTY. LTD.,**
14-16 Kevlar Close
AUS-Braeside, VIC 3195
T +61 3 95 87 - 20 00
F +61 3 95 80 - 91 20
- I** **FHC SRL**
Via Stazione 94,
I-26013 Crema (CR)
T 0373 204839
F 0373 204845

Irrtümer und Änderungen vorbehalten.
Not responsible for errors and changes.
Sous réserves d'erreurs et de modifications.
Fouten en wijzigingen voorbehouden.

Part. No. 2362014
10/2015_RS
© Copyright by J.Wagner GmbH