



SPLIT-KLIMAANLAGE

BENUTZERHANDBUCH



Dieses Benutzerhandbuch enthält wichtige Informationen und Empfehlungen, die Sie beachten sollten, um optimale Ergebnisse mit Ihrer Klimaanlage zu erzielen.

Nochmals vielen Dank.

INHALT

SICHERHEITSVORKEHRUNGEN.....	1
BEZEICHNUNGEN DER TEILE.....	4
ANZEIGE INNENRAUMGERÄT.....	5
NOTFALLFUNKTION & AUTO-NEUSTART-FUNKTION.....	7
GEBRAUCHSANWEISUNGEN.....	8
MONTAGEANLEITUNG	9
WARTUNG.....	18
BEHEBUNG VON STÖRUNGEN.....	19

Im Sinne einer kontinuierlichen Verbesserung unserer Produkte, können Änderungen an Ästhetik, Abmessungen, technischen Angaben und Zubehör ohne vorherige Ankündigung vorgenommen werden.

SICHERHEITSVORSCHRIFTEN UND HINWEISE ZUR INSTALLATION

Lesen Sie diese Bedienungsanleitung, bevor Sie das Gerät installieren und in Gebrauch nehmen.

Stellen Sie sicher, dass Kinder während der Installation der Innen- und Außengeräte keinen Zugang zu den Arbeitsbereichen haben. Es besteht die Gefahr unvorhergesehener Unfälle.

Stellen Sie sicher, dass der Träger des Außengerätes sicher montiert ist.

Prüfen Sie, dass keine Luft ins Kühlsystem gelangen kann und prüfen Sie die Klimaanlage auf mögliche Kühlmittelleckagen, wenn Sie das Gerät bewegen.

Nehmen Sie nach der Installation der Klimaanlage einen Probedurchlauf vor und halten Sie die Betriebsdaten fest.

Die Sicherungswerte der Sicherung in der eingebauten Steuereinheit sind T 5A / 250 V.

Das Innengerät muss vom Nutzer mit einer auf die Belastung mit dem maximalen Eingangsstrom ausgelegten Sicherung oder einer anderen Überstromschutzeinrichtung geschützt werden.

Sicherstellen, dass die Netzspannung dem auf dem Typenschild angegebenen Wert entspricht. Schalter bzw. Netzstecker sauber halten. Netzstecker korrekt und fest in die Steckdose einführen. Hierdurch beugen Sie der Gefahr eines Stromschlags oder eines durch unzureichenden Kontakt ausgelösten Brandes vor.

Sicherstellen, dass die Steckdose mit dem Netzstecker kompatibel ist, gegebenenfalls die Steckdose austauschen lassen.

Das Gerät muss mit Vorrichtungen zur Unterbrechung der Stromverbindung zur eine Kontakttrennung in allen Polen ausgestattet sein, so dass bei Bedingungen nach Überspannungskategorie III eine vollständige Trennung gewährleistet ist; diese Vorrichtung muss unter Beachtung der Vorschriften zur Verkabelung in der festen Verkabelung eingebaut sein.

Die Klimaanlage muss von einer Fachkraft oder einer qualifizierten Person installiert werden.

Das Gerät in einem Mindestabstand von 50 m zu entzündlichen Stoffen (Alkohol usw.) oder Druckbehältern (z. B. Sprühdosen) installiert werden.

Falls das Gerät in einer Umgebung ohne Belüftungsmöglichkeit gebraucht wird, sind Vorkehrungen getroffen werden, um zu verhindern, dass möglicherweise entwichenes Kältegas in der Umgebung bleibt und so Feuergefahr erzeugt.

Die Verpackungsmaterialien sind wiederverwertbar und sind getrennt zu entsorgen. Die Klimaanlage am Ende ihrer Nutzungsdauer bei einem Wertstoffhof für Sonderabfälle entsorgen.

Die Klimaanlage ausschließlich nach den in diesem Handbuch enthaltenen Anleitungen benutzen. Die vorliegenden Anleitungen decken nicht jede denkbare Situation ab.

Wie bei jedem elektrischen Haushaltsgerät sollten Sie bei der Installation, dem Betrieb und der Wartung der Klimaanlage stets Umsicht und Vorsicht walten lassen.

Bei der Installation des Geräts sind die geltenden nationalen Vorschriften zu beachten.

Vor Arbeiten an der Klemmleiste, alle Stromkreise von der Stromversorgung trennen.

Bei der Installation des Gerätes sind die örtlichen Vorschriften zur Auslegung von Stromleitungen zu beachten.

Dieses Gerät kann von Kindern ab 8 Jahren und Personen mit verminderten körperlichen, sensorischen oder geistigen Fähigkeiten, mangelnder Erfahrung bzw. fehlendem Wissen genutzt werden, sofern sie beaufsichtigt werden oder eine Einweisung zur sicheren Nutzung des Geräts erhalten haben und die damit einhergehenden Gefahren verstanden haben. Lassen Sie Kinder nicht mit dem Gerät spielen. Reinigungs- und Wartungsarbeiten dürfen nicht von Kindern ohne Beaufsichtigung durchgeführt werden.

SICHERHEITSVORSCHRIFTEN UND HINWEISE FÜR DEN NUTZER

Versuchen Sie nicht, die Klimaanlage alleine zu installieren; wenden Sie sich in jedem Fall an spezialisierte Fachkräfte. Reinigungs- und Wartungsarbeiten müssen von spezialisierten Fachkräften vorgenommen werden. Das Gerät vor jeder Art von Reinigungs- oder Wartungsarbeit unbedingt vom Stromnetz nehmen.

Sicherstellen, dass die Netzspannung dem auf dem Typenschild angegebenen Wert entspricht. Schalter bzw. Netzstecker sauber halten Netzstecker korrekt und fest in die Steckdose einführen. Hierdurch beugen Sie der Gefahr eines Stromschlags oder eines durch unzureichenden Kontakt ausgelösten Brandes vor.

Den Netzstecker bei laufendem Betrieb nicht ziehen, um das Gerät auszuschalten. Dies kann zu Funkenbildung und einem Brand o. ä. führen.

Dieses Gerät ist zur Klimatisierung von Wohnräumen bestimmt und darf nicht für anderen Zwecke, wie etwa zum Wäschetrocknen oder Kühlen von Lebensmitteln, eingesetzt werden.

Die Verpackungsmaterialien sind wiederverwertbar und sind getrennt zu entsorgen. Die Klimaanlage am Ende ihrer Nutzungsdauer bei einem Wertstoffhof für Sonderabfälle entsorgen.

Das Gerät immer mit eingesetztem Luftfilter benutzen. Die Verwendung der Klimaanlage ohne Luftfilter kann zu einer übermäßigen Anreicherung von Staub- oder Schmutzpartikeln im Inneren des Gerätes und dadurch hervorgerufenen Störungen führen.

Der Nutzer ist für die sachgerechte Installation des Geräts durch eine qualifizierte Fachkraft verantwortlich. Letzterer muss sicherstellen, dass die Erdung des Gerätes geltenden Rechtsvorschriften entspricht und einen thermomagnetischen Schutzschalter einbauen.

Die Batterien in der Fernbedienung müssen ordnungsgemäß entsorgt bzw. recycelt werden. Entsorgung erschöpfter Batterien
--- Die Batterien bei einer zur Verfügung stehenden Sammelstelle getrennt entsorgen.

Setzen Sie sich dem kalten Luftstrom niemals für einen längeren Zeitraum direkt aus. Der direkte und längere Kontakt mit Kaltluft kann Ihrer Gesundheit schaden. Besondere Vorsicht sollte in Räumen genommen werden, in denen sich Kinder, alte oder kranke Personen aufhalten.

Falls Rauch oder Brandgeruch aus dem Gerät entweicht, unverzüglich die Stromversorgung unterbrechen und den Kundendienst kontaktieren.

Eine fortgesetzte Nutzung des Geräts unter solchen Bedingungen kann einen Brand oder Stromschlag verursachen.

Lassen Sie Reparaturen durch von einem zugelassenen Kundendienst oder dem Hersteller durchführen. Fehlerhafte Reparaturen können den Nutzer der Gefahr eines Stromschlags o. ä. aussetzen.

Automatikschalter aushängen, wenn das Gerät voraussichtlich für eine längere Zeit nicht in Gebrauch genommen wird. Der Luftstrom muss korrekt ausgerichtet werden.

Die Klappen müssen im Heizungsmodus nach unten gerichtet sein und im Kühlmodus nach oben.

Die Klimaanlage ausschließlich nach den in diesem Handbuch enthaltenen Anleitungen benutzen. Die vorliegenden Anleitungen decken nicht jede denkbare Situation ab. Wie bei jedem elektrischen Haushaltsgerät sollten Sie bei der Installation, dem Betrieb und der Wartung der Klimaanlage stets Umsicht und Vorsicht walten lassen.

Stellen Sie sicher, dass das Gerät vom Strom genommen wird, falls es für einen längeren Zeitraum nicht in Betrieb genommen wird sowie vor Reinigungs- oder Wartungsarbeiten jeglicher Art.

Durch die Auswahl einer angemessenen Temperatur kann das Gerät vor Schäden bewahrt werden.

SICHERHEITSVORSCHRIFTEN UND VERBOTE

Stromkabel nicht knicken, ziehen oder quetschen; hierdurch kann es beschädigt werden. Die Ursache für Stromschläge und Brände ist aller Wahrscheinlichkeit nach ein beschädigtes Netzkabel.
Der Austausch eines beschädigten Netzkabels darf ausschließlich von qualifiziertem Fachpersonal vorgenommen werden.

Keine Verlängerungselemente oder Mehrfachmodule verwenden.

Das Gerät nicht barfuß oder mit feuchten oder nassen Körperteilen berühren.

Luftzugang oder -auslass des Innen- oder Außengeräts nicht blockieren.

Die Versperrung dieser Öffnungen vermindert die Betriebsleistung der Klimaanlage und kann zu Defekten oder Schäden führen.

Unter keinen Umständen Veränderungen an den Merkmalen des Geräts vornehmen.

Das Gerät weder in einer Umgebung installieren, in der sich Gas oder Öl, Schwefel in der Luft befinden könnte, noch in der Nähe von Hitzequellen.

Dieses Gerät ist nicht für die Verwendung durch Personen (einschließlich Kindern) mit verminderten körperlichen, sensorischen oder geistigen Fähigkeiten, mangelnder Erfahrung bzw. fehlendem Wissen vorgesehen, sofern sie nicht beaufsichtigt werden oder eine gründliche Einweisung zur Nutzung des Geräts durch eine Person erhalten haben, die für die Sicherheit dieser Personen verantwortlich ist.

Nicht auf das Gerät klettern oder schwere oder heiße Gegenstände auf das Gerät stellen.

Fenster und Türen während dem Betrieb der Klimaanlage nicht geöffnet lassen.

Den Luftstrom nicht auf Pflanzen oder Tiere richten.

Ein längerer direkter Kontakt mit dem kalten Luftstrom der Klimaanlage kann sich negativ auf Pflanzen und Tiere auswirken.

Klimaanlage nicht in Kontakt mit Wasser bringen. Dies könnte zur Beschädigung der Isolierung der Elektrik führen, wodurch Stromschläge verursacht werden können.

Nicht auf das Außengerät klettern oder Gegenstände jeglicher Art darauf stellen.

Niemals einen Stock oder einen vergleichbaren Gegenstand in das Gerät einführen. Dies könnte zu Verletzungen führen.

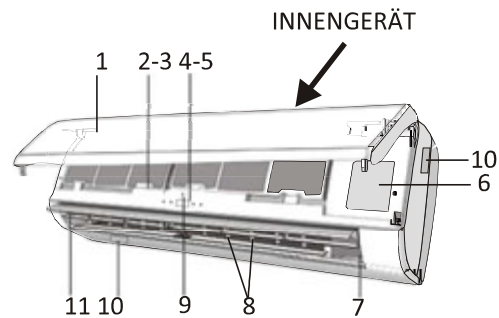
Kinder sollten beaufsichtigt werden, um sicherzustellen, dass sie nicht mit dem Gerät spielen.

Wenn das Netzkabel beschädigt ist, muss es aus Sicherheitsgründen vom Hersteller, einem zugelassenen Vertreter oder einer gleichwertig qualifizierten Fachkraft ersetzt werden.

BEZEICHNUNGEN DER TEILE

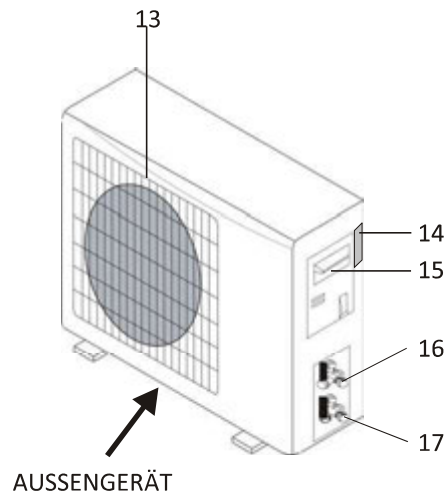
INNENGERÄT

Nr.	Bezeichnung
1	Frontblende
2	Luftfilter
3	Zusatzfilter (falls eingebaut)
4	LED-Anzeige
5	Infrarot-Empfänger
6	Abdeckung Klemmleiste
7	Ionisator (falls vorhanden)
8	Ablenkelemente
9	Notfall-Taste
10	Leistungsschild Innengerät (Beliebige Position)
11	Luftführungslamellen
12	Fernbedienung



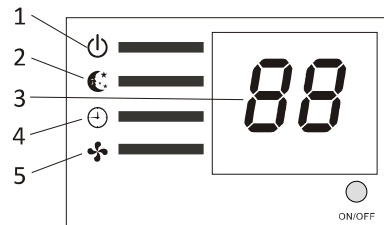
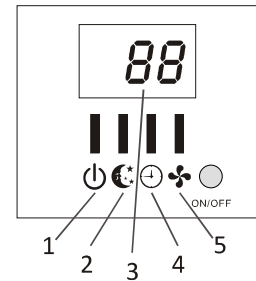
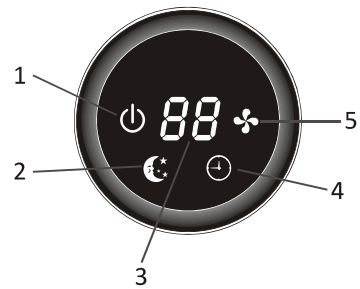
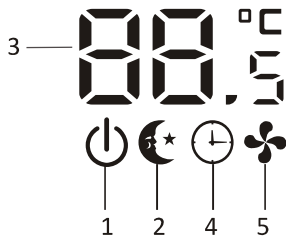
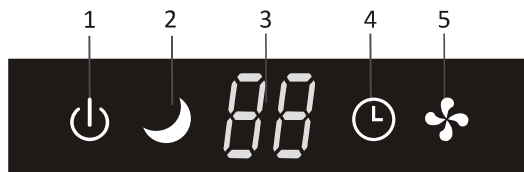
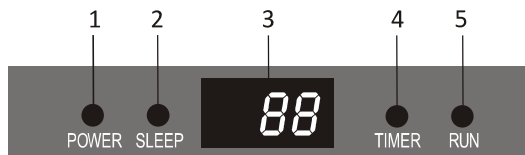
AUSSENGERÄT

Nr.	Bezeichnung
13	Luftauslassgitter
14	Leistungsschild Außengerät
15	Abdeckung Klemmleiste
16	Gasventil
17	Flüssigkeitsventil





Hinweis: Die obenstehenden Abbildungen dienen lediglich der schematischen Erklärung des Gerätes; das Erscheinungsbild der erworbenen Geräte kann von den Abbildungen abweichen.

ANZEIGE INNENGERÄT



Nr.	LED		Funktion
1	POWER		Dieses Zeichen leuchtet, wenn das Gerät eingeschaltet ist
2	SLEEP		SCHLAF-Modus
3	Temperaturanzeige (falls vorhanden) / Fehlercode		(1) Anzeige der Einstelltemperatur bei laufendem Betrieb der Klimaanlage (2) Leuchtet bei Betrieb des Timers, wenn die Klimaanlage betriebsbereit ist (3) Anzeige des Störungscode bei Auftreten eines Fehlers.

4	TIMER		Leuchtet bei Betrieb des Timers.
5	RUN		Das Symbol leuchtet, wenn das Gerät eingeschaltet ist und erlischt, sobald das Gerät ausgeschaltet wird.

Je nach Modell kann es zu Abweichungen bei Aussehen und Anordnung der Schalter und Anzeigen kommen; ihre Funktionen bleiben jedoch unverändert. Maßgeblich sind Aussehen und Anordnung am erworbenen Gerät.

NOTFALL-FUNKTION

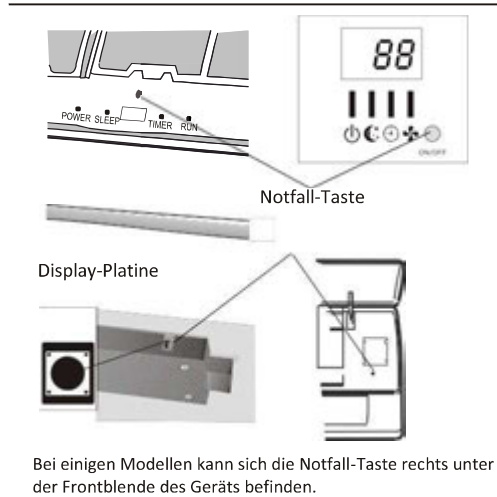
NOTFALL-FUNKTION

Wie folgt vorgehen, falls es zu einem Ausfall der Fernbedienung kommt oder Wartungsarbeiten erforderlich sind:

Frontblende öffnen und bis soweit anheben, bis die Notfall-Taste erreichbar ist.

1. Einmaliges Drücken der Notfall-Taste (ein Piepton) erzwingt den Start des KÜHLBETRIEBS.
2. Zweimaliges Drücken der Notfall-Taste innerhalb von 3 Sek. (zwei Pieptöne) erzwingt den Start des HEIZBETRIEBS (nur bei Klimaanlage mit Heizpumpe).
3. Zum Ausschalten des Geräts genügt das nochmalige Drücken der Taste (ein langer Piepton).
4. Nach 30 Minuten Zwangsbetrieb startet die Klimaanlage automatisch

* Näheres zur FEEL-Funktion finden Sie auf Seite 15.



⚠ Je nach Modell kann es zu Abweichungen bei Aussehen und Anordnung der Schalter und Anzeigen kommen; ihre Funktionen bleiben jedoch unverändert. Maßgeblich sind Aussehen und Anordnung am erworbenen Gerät.

Hinweis: Der externe statische Druck der Heizpumpen beträgt bei allen Modellen 0 Pa.

GEBRAUCHSANWEISUNGEN

Betriebstemperatur

Die Klimaanlage ist zum Einsatz in wohnlichen und geeigneten Bedingungen ausgerichtet; beim Gebrauch unter anormalen Bedingungen jenseits der aufgeführten Bereichen, können Sicherheitsfunktionen zur Anwendung kommen.

Feste Klimaanlage:

MODU	Kühlbetrieb	Heizbetrieb	Entfeuchtungsbetrieb
S Temperatur			
Raumtemperatur	17 °C ~32 °C	0 °C ~27 °C	18 °C ~32 °C
Außentemperatur	0 °C ~43 °C Für T1-Klima	-7 °C ~24 °C	0 °C ~50 °C
	0 °C ~52 °C Für T3-Klima		

Inverter-Klimagerät:

MODU	Kühlbetrieb	Heizbetrieb	Entfeuchtungsbetrieb
S Temperatur			
Raumtemperatur	17 °C ~32 °C	0 °C ~30 °C	10 °C ~32 °C
Außentemperatur	0 °C ~53 °C	-15 °C ~30 °C	0 °C ~50 °C
	-15 °C ~53 °C Für Modelle mit Tiefkühlsystem		

Das Gerät startet den Betrieb nicht unverzüglich, nachdem das Gerät erneut eingeschaltet wurde, oder nachdem der Betriebsmodus am eingeschalteten Gerät gewechselt wurde. Hierbei handelt es sich um eine normale Schutzfunktion, die Wartezeit beträgt in diesem Fällen etwa 3 Minuten.

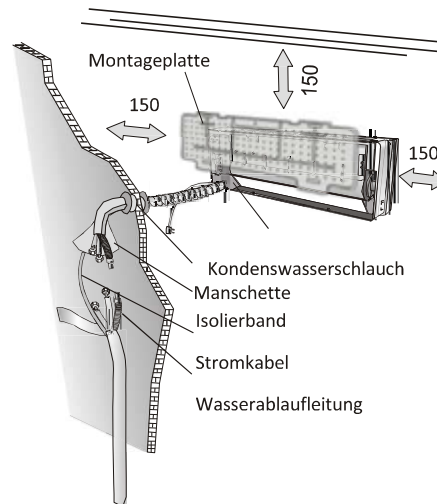
Die Angaben zu Kapazität und Effizienz beziehen sich auf Tests bei Vollastbetrieb*.

*Die Höchstgeschwindigkeit des Innenraumventilators und der maximale Öffnungswinkel der Klappen und Ableitelemente sind angefragt.

INSTALLATIONSHANDBUCH---Auswahl des Installationsortes

INNENGERÄT

- Das Innengerät an einer tragfähigen Wand installieren, die keinen Vibrationen ausgesetzt ist.
- Die Einzug- und Auslassöffnungen dürfen nicht verdeckt werden: die Luft muss in den ganzen Raum geblasen werden können.
- Das Gerät nicht in der Nähe einer Hitze- oder Dampfquelle oder von entzündlichem Gas installieren.
- Das Gerät in der Nähe einer Steckdose oder eines gesonderten Stromkreises installieren.
- Das Gerät an einem Ort installieren, an dem es vor direkter Sonneneinstrahlung geschützt ist.
- Einen Ort wählen, an dem das Kondenswasser einfach abgelassen werden kann und an dem es einfach an das Außengerät anzuschließen ist.
- Den Betrieb des Gerätes regelmäßig prüfen und den notwendigen Abstand wie in der Abbildung einhalten.
- Wählen Sie den Ort so, dass der Filter einfach auszutauschen ist.



AUSSENGERÄT

- Das Außengerät nicht in der Nähe von Hitze- oder Dampfquellen oder von entzündlichem Gas installieren.
- Das Gerät nicht an einem Ort installieren, an dem Wind oder Staub übermäßig ausgesetzt wird.
- Das Gerät nicht an einem Ort installieren, an dem viele Personen vorbeigehen. Wählen Sie einen Ort, an dem die Nachbarn nicht durch die Abluft und die Betriebsgeräusche gestört werden.
- Installieren Sie das Gerät wenn möglich nicht an einem Ort, an dem es direkter Sonneneinstrahlung ausgesetzt ist (falls doch, verwenden Sie falls erforderlich einen Sonnenschutz, der den Luftstrom nicht behindert).
- Halten Sie die in dem Bild eingezeichneten Abstände ein, damit die Luft ungehindert zirkulieren kann.
- Das Außengerät an einem sicheren und stabilen Standort.
- Falls das Außengerät Vibrationen ausgesetzt wird, Gummidichtungen an den Füßen des Geräts anbringen.

einzuhaltender Mindestabstand (mm) in der Abbildung

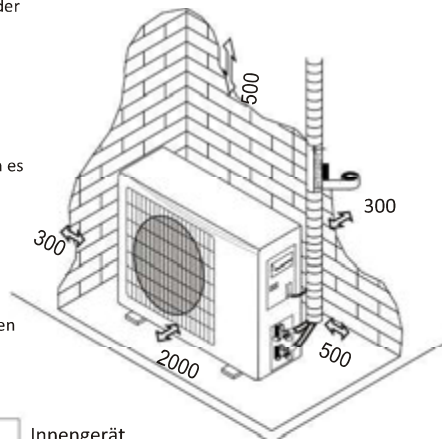
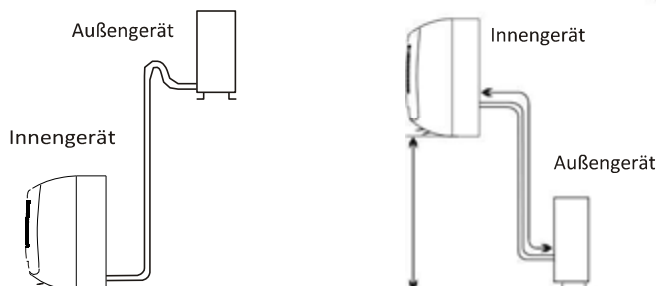


Schaubild zur Installation

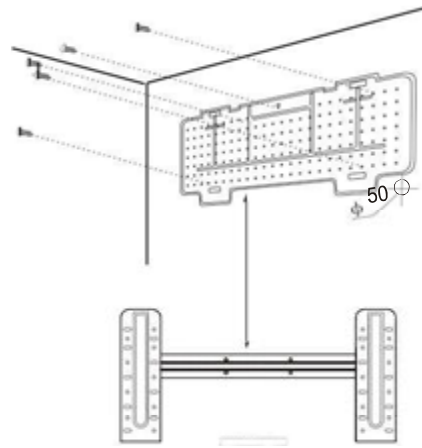


Der Nutzer muss sicherstellen, dass die für Installations-, Wartungs- und Reparaturarbeiten zuständige Fachkraft über Qualifizierung und Erfahrung im Umgang mit Kältegeräten verfügt.

INSTALLATIONSHANDBUCH---Installation des Innengerätes

Bevor Sie mit der Installation beginnen, wählen Sie die Position der Innen- und Außengeräte; beachten Sie hierbei die Mindestabstände, die in der Umgebung der Geräte einzuhalten sind

- ⚠ Die Klimaanlage nicht in einem feuchten Raum, wie einem Badezimmer oder Wäscheraum installieren
- Der Installationsort sollte sich mindestens 250 cm über dem Boden befinden.
- ⚠ Zur Installation wie folgt vorgehen:



Installation der Montageplatte

1. Die Rückblende immer waagrecht und senkrecht montieren;
2. Zur Anbringung der Platte 32 mm tiefe Löcher in die Wand bohren;
3. In die Löcher Plastikdübel einstecken;
4. Rückblende mit Hilfe der mitgelieferten Schneidschrauben feste anbringen;
5. Sicherstellen, dass die Rückblende fest genug befestigt wurde, um dem Gewicht standzuhalten

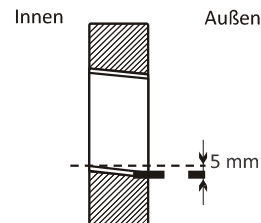
Hinweis: Die Form der Montageplatte kann von der abgebildete Platte abweichen, die Vorgehensweise bleibt jedoch im Wesentlichen unverändert.

Bohren eines Lochs in die Wand für die

Schläuche

1. Das Loch für die Schläuche (55) in der Wand leicht schräg nach unten zur Außenseite bohren.
2. Die Rohrmanschette in das Loch einführen, um Schläuche und Leitungen beim Einführen in das Loch zu schützen.
- ⚠ Das Loch muss sich Außenrichtung nach unten neigen

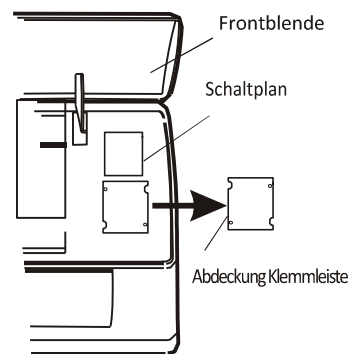
Hinweis: Ablaufschlauch bei der Führung zur Wandbohrung nach unten neigen, ansonsten kann es zu Leckagen kommen.



Elektrische Verbindungen---Innengerät

1. Frontblende öffnen.
2. Blende wie in der Abbildung abnehmen (hierzu Schraube lösen und entnehmen).
3. Für die elektrischen Verbindungen, Schaltplan auf der rechten Seite des Geräts unter der Frontblende beachten.
4. Kabelverbindungen mit den Schraubklemmen verbinden, hierbei die Nummerierung beachten; Kabeltyp verwenden, der für die elektrische Leistungsaufnahme geeignet ist (siehe Typenschild auf dem Gerät) und mit allen aktuellen nationalen Schutzcodeanforderungen übereinstimmen.
- ⚠ Das Kabel zur Verbindung der Außen- und Innengeräte muss zum Außengebrauch geeignet sein.
- ⚠ Der Stecker muss auch nach Installation des Gerätes leicht zugänglich sein, so dass er falls erforderlich gezogen werden kann. Eine ausreichende Erdung muss sichergestellt werden.
- ⚠ Wenn das Netzkabel beschädigt ist, muss es vom Hersteller oder einem zugelassenen Kundendienstmitarbeiter ausgetauscht werden.

Hinweis: Optional können die Kabel vom Hersteller je nach Modell ohne Klemmleiste an die Hauptplatine des Innengeräts angeschlossen werden.



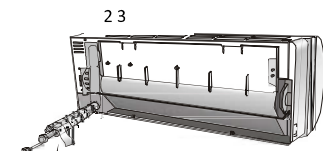
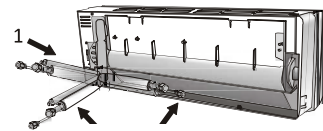
INSTALLATIONSHANDBUCH---Installation des Innengerätes

Kältemittelleitung

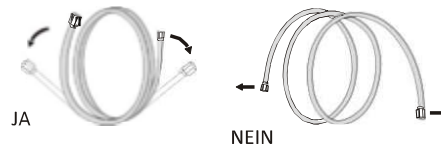
Die Leitung kann in die 3 durch die Nummern auf der Abbildung gekennzeichneten Richtungen geführt werden. Wird die Leitung in Richtung 1 oder 3 geführt, muss entlang der Rille auf der Seite des Außengeräts mit einem Cutter eine Kerbe geschnitten werden.

Die Leitung in Richtung der Wandbohrung führen und Kupferleitungen, Ablaufschlauch und Stromkabel mit dem Klebeband so zusammenbinden, dass sich der Ablaufschlauch am unteren Ende befindet und das Wasser gut ablaufen kann.

- Den Verschluss nicht vom Schlauch abnehmen, bevor dieser angeschlossen ist, um den Eintritt von Feuchtigkeit oder Schmutz zu verhindern.
- Durch häufiges Knicken oder Ziehen wird der Schlauch steif. Den Schlauch nicht mehr als drei Mal auf einmal knicken.
- Zum Auslegen des aufgerollten Schlauchs, diesen wie auf der Abbildung gezeigt vorsichtig abwickeln und hierbei strecken.



Auslegen des Anschlussschlauchs



Verlängerung des aufgerollten Schlauchs



Drehmomentschlüssel

Verbindungen zum Innengerät

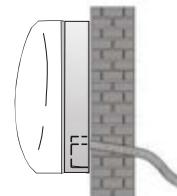
1. Verschluss vom Schlauch entfernen (sicherstellen, dass das Schlauchinnere frei von Verunreinigungen ist).
2. Mutter einsetzen und am äußersten Ende des Anschlussschlauchs einen Flansch erstellen.
3. Mit Hilfe von zwei in entgegengesetzte Richtungen zu ziehenden Schraubenschlüsseln die Verbindungen festziehen

Kondenswasserablauf des Innengerätes

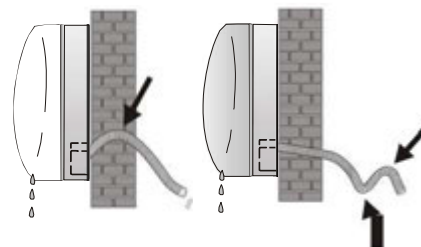
Der Kondenswasserablauf des Innengerätes ist grundlegend für die erfolgreiche Installation.

1. Die Ablaufleitung unter den Schlauch legen, hierbei sicherstellen, dass es zu keinem Überlauf kommt.
2. Die Ablaufleitung muss nach unten weisen, um das Abfließen zu erleichtern.
3. Die Ablaufleitung nicht biegen, nicht hervorstehen lassen oder knicken und das Ende nicht in Wasser führen. Falls eine Verlängerung an die Ablaufleitung angeschlossen wird, sicherstellen, dass sie beim Übergang in das Innengerät gebremst wird.
4. Falls die Leitungen auf der rechten Seite installiert werden, müssen Schläuche, Stromkabel und Ablaufleitung gebremst werden und auf der Geräterückseite mit einem Stutzen gesichert werden.

- 1) Leitungsstutzen in die entsprechende Öffnung einführen.
- 2) Drücken, um den Leitungsstutzen mit dem Träger zu verbinden.



JA



NEIN

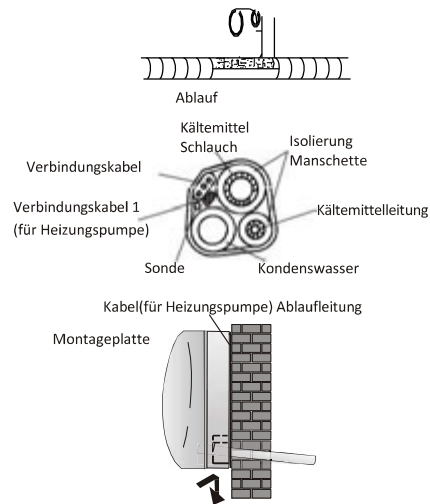
NEIN

INSTALLATIONSHANDBUCH---Installation des Innengerätes

Installation des Innengerätes

Nach Anschluss der Leitungen nach den vorstehenden Anleitungen, die Verbindungskabel installieren. Jetzt den mit Vinyl-Band abgeklebten installieren. Nach dem Anschluss, Schlauch, Kabel und Ablaufleitung mit Isoliermaterial ummanteln.

1. Schläuche, Kabel und Ablaufleitung korrekt anordnen.
2. Verbindungen der Rohrleitungen mit Isoliermaterial umwickeln, mit Vinyl-Band absichern.
3. Die verbundenen Schläuche, Kabel und Ablaufleitung durch die Wandbohrung führen und das Innengerät sicher am oberen Bereich der Montageplatte montieren.
4. Unteren Bereich des Innengeräts fest gegen die Montageplatte drücken

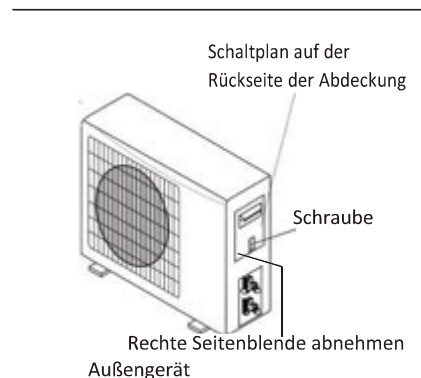


INSTALLATIONSHANDBUCH---Installation des Außengerätes

- Das Außengerät muss an einer tragfähigen Wand installiert werden und sicher angebracht werden.
- Die nachstehenden Schritte sind vor Anschluss der Leitungen und Verbindungskabel zu beachten: Den am besten geeigneten Ort an der Wand aussuchen und genügend Raum für Wartungsarbeiten einplanen.
- Träger mit Hilfe von für die jeweilige Wand geeigneten Schraubankern an der Wand befestigen;
- Schraubanker in einer größeren Anzahl als normalerweise zum Tragen des Gewichts erforderlich wäre, verwenden, um Schwankungsbewegungen während des Betriebs zu verhindern und damit die Schrauben auch bei jahrelangem Betrieb sicher verankert bleiben.
- Bei der Installation des Gerätes sind die nationalen Vorschriften zu beachten.

Elektrische Verbindungen

1. Griff an der rechten Seitenblende des Außengeräts abnehmen.
2. Stromverbindungskabel an der Klemmleiste anschließen. Die Verkabelung muss zu jener des Innengerätes passen.
3. Netzkabel mit der Drahtschelle befestigen.
4. Überprüfen, dass das Kabel sicher befestigt wurde.
5. Eine ausreichende Erdung muss sichergestellt werden.
6. Tragegriff wieder anbringen.



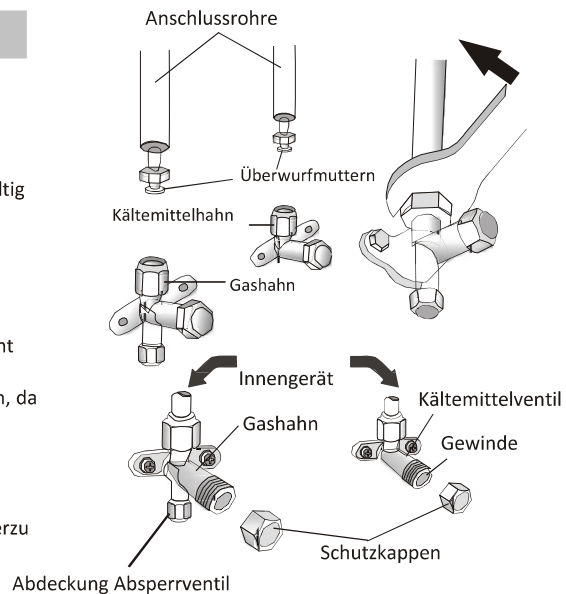
INSTALLATIONSHANDBUCH---Installation des Außengerätes

Verbindung der Rohrleitungen

Überwurfmuttern am Außengerät festschrauben, zur Kupplung die gleichen Festziehschritte vornehmen wie beim Innengerät.

Zur Vermeidung von Leckagen, folgende Punkte sorgfältig beachten:

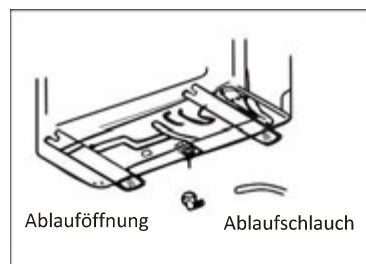
1. Überwurfmuttern mit Hilfe von zwei Schraubenschlüsseln festziehen. Darauf achten, die Rohrleitungen nicht zu beschädigen.
2. Beim Festziehen mit unzureichendem Anzugsmoment können Leckagen auftreten. Bei einem übermäßigen Anzugsmoment können Leckagen ebenfalls auftreten, da der Flansch beschädigt werden kann.
3. Die sicherste Vorgehensweise besteht darin, die Verbindung mit Hilfe eines festen Schraubenschlüssels und eines Drehmomentschlüssels anzuziehen: beachten Sie hierzu die Tabelle auf Seite 23.



Kondenswasserablauf Außengerät (nur bei Modellen mit Heizungspumpe)

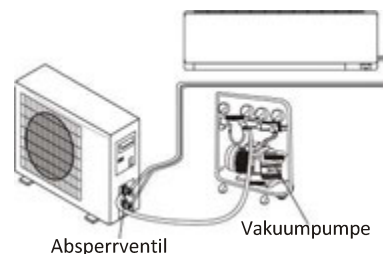
Das Kondenswasser und Eis, das sich im Außengerät während des Heizbetriebs bildet, kann über die Ablaufleitung abgelassen werden.

1. Ablauföffnung im 25 mm-Loch der Gerätekomponente wie in der Abbildung gezeigt befestigen.
2. Ablauföffnung und Ablaufleitung miteinander verbinden. Sicherstellen, dass das Wasser an einer geeigneten Stelle abläuft.



Entlüftung

Im Kühlkreislauf verbliebene Luft und Feuchtigkeit können Störungen am Kompressor verursachen. Nach Verbindung von Innen- und Außengerät, Luft und Feuchtigkeit aus dem Kältekreislauf mit Hilfe einer Vakuumpumpe auslassen.

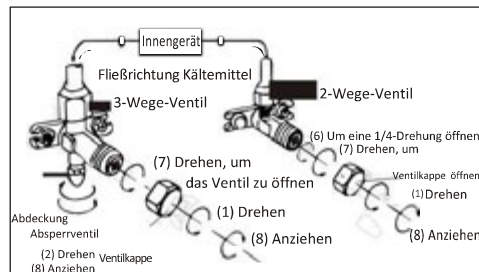
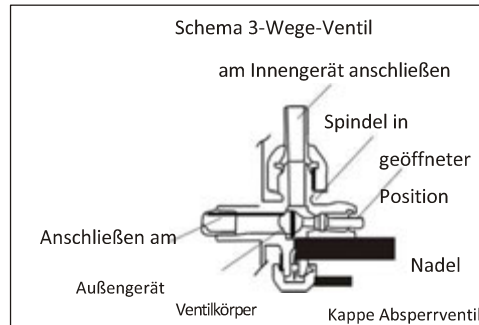


INSTALLATIONSHANDBUCH---Installation des Außengerätes

Entlüftung

Im Kühlkreislauf verbliebene Luft und Feuchtigkeit kann zu Störungen am Kompressor führen. Nach Verbindung von Innen- und Außengerät, Luft und Feuchtigkeit aus dem Kältekreislauf mit Hilfe einer Vakuumpumpe auslassen.

- (1) Die Kappen von den 2- und 3-Wege-Ventilen abschrauben und abnehmen.
- (2) Abdeckung vom Absperrventil abschrauben und abnehmen. (3) Schlauch der Vakuumpumpe mit dem Absperrventil verbinden.
- (4) Vakuumpumpe für 10 - 15 Minuten laufen lassen bis ein absolutes Vakuum von 10 mm Hg erreicht ist.
- (5) Vakuumpumpe weiter in Betrieb lassen, Niederdruck-Drehknopf an der Kupplung der Vakuumpumpe schließen. Vakuumpumpe anhalten.
- (6) 2-Wege-Ventil durch eine 1/4-Drehung öffnen und nach 10 Sekunden wieder schließen. Alle Verbindungen mit Hilfe von Flüssigseite oder einem elektronischen Leckanzeigergerät auf Leckagen prüfen.
- (7) Den Körper der 2-Wege- und 3-Wege-Ventile drehen. Schlauch der Vakuumpumpe zu trennen.
- (8) Alle Abdeckungen wieder auf den Ventilen aufsetzen und anziehen.



INSTALLATIONSHANDBUCH--- Betriebstest

1. Isolierung um die Verbindungen des Innengerätes wickeln und mit Isolierband befestigen.
2. Das überstehende Stück des Signalkabels an den Rohrleitungen des Außengerätes befestigen.
3. Die (bereits mit Isolierband ummantelten) Rohrleitungen mit Hilfe von Rohrschellen an der Wand befestigen oder in Plastikschienen einführen.
4. Das Bohrung in der Wand, durch die die Rohrleitungen geführt wurden, abdichten, um es vor Luft- und Wassereintritt zu schützen.

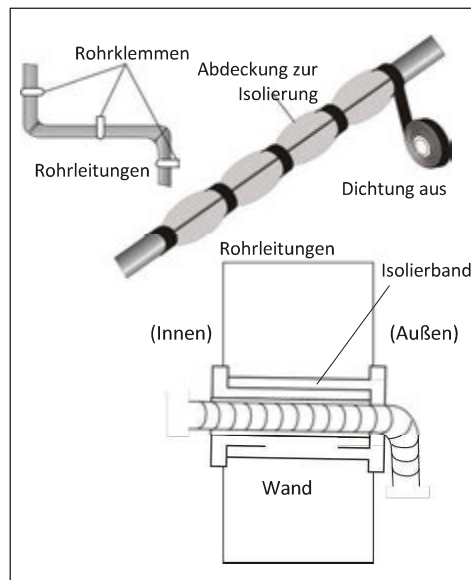
Test Innengerät

- Funktionieren die Befehle ON/OFF und FAN ordnungsgemäß?
- Funktioniert der MODE-Befehl ordnungsgemäß?
- Funktionieren Einstellwert und TIMER-Funktion ordnungsgemäß?
- Leuchten alle Lämpchen korrekt auf?
- Funktionieren die Klappen zur Steuerung der Luftstromrichtung ordnungsgemäß?
- Läuft das Kondenswasser wie vorgesehen ab?

Test Außengerät


- Sind beim Betrieb ungewöhnliche Geräusche oder Schwingungen festzustellen?
- Könnten die Nachbarn durch Lärm, Luftzug oder den Kondenswasserablauf gestört werden?
- Sind Kältemittel-Leckagen festzustellen?


Hinweis: Die Elektroniksteuerung ermöglicht den Kompressorstart erst drei Minuten, nachdem die Spannung das System erreicht hat.



INSTALLATIONSHANDBUCH---Informationen für den Installateur

ANGABEN ZU KABELADERN

MODELL-Leistung (Btu/h)		5k	7k	9k	12k	15/18k	22/24k	28/30k/36k
		Querschnitt						
Netzkabel	N	1,0 mm ² AWG18	1,0 mm ² AWG18	1,0 mm ² AWG18	1,0 mm ² (1,5 mm) AWG18 (AWG16)	1,5 mm ² AWG16	2,5 mm ² AWG14 H05RN-F	4,0 mm ² AWG12
	L	1,0 mm ² AWG18	1,0 mm ² AWG18	1,0 mm ² AWG18	1,0 mm ² (1,5 mm) AWG18 (AWG16)	1,5 mm ² AWG16	2,5 mm ² AWG14 H05RN-F	4,0 mm ² AWG12
	E	1,0 mm ² AWG18	1,0 mm ² AWG18	1,0 mm ² AWG18	1,0 mm ² (1,5 mm) AWG18 (AWG16)	1,5 mm ² AWG16	2,5 mm ² AWG14 H05RN-F	4,0 mm ² AWG12
Verbindungskabel	N	1,0 mm ²	1,0 mm ²	1,0 mm ²	1,0 mm ² (1,5 mm) ²	1,5 mm ²	0,75 mm ²	0,75 mm ²
	L	1,0 mm ²	1,0 mm ²	1,0 mm ²	1,0 mm ² (1,5 mm) ²	1,5 mm ²	0,75 mm ²	0,75 mm ²
	1	1,0 mm ²	1,0 mm ²	1,0 mm ²	1,0 mm ² (1,5 mm) ²	1,5 mm ²	0,75 mm ²	0,75 mm ²
	2	0,75 mm ²	0,75 mm ²	0,75 mm ²	0,75 mm ²	0,75 mm ²	0,75 mm ²	0,75 mm ²
	3	0,75 mm ²	0,75 mm ²	0,75 mm ²	0,75 mm ²	0,75 mm ²	0,75 mm ²	0,75 mm ²
		0,75 mm ²	0,75 mm ²	0,75 mm ²	0,75 mm ²	0,75 mm ²	0,75 mm ²	0,75 mm ²

INVERTER-MODELL Leistung (Btu/h)			9k	12k	18/22k	24k	
		Querschnitt					
Netzkabel	N		1,0 mm ² (1,5 mm) AWG18 (AWG16)	1,0 mm ² (1,5 mm) AWG18 (AWG16)	1,5 mm ² AWG16	2,5 mm ² AWG14	
	L		1,0 mm ² (1,5 mm) AWG18 (AWG16)	1,0 mm ² (1,5 mm) AWG18 (AWG16)	1,5 mm ² AWG16	2,5 mm ² AWG14	
	E		1,0 mm ² (1,5 mm) AWG18 (AWG16)	1,0 mm ² (1,5 mm) AWG18 (AWG16)	1,5 mm ² AWG16	2,5 mm ² AWG14	
Verbindungskabel	N		1,0 mm ² (1,5 mm) ²	1,0 mm ² (1,5 mm) ²	1,5 mm ²	0,75 mm ²	
	L		1,0 mm ² (1,5 mm) ²	1,0 mm ² (1,5 mm) ²	1,5 mm ²	0,75 mm ²	
	1		1,0 mm ² (1,5 mm) ²	1,0 mm ² (1,5 mm) ²	1,5 mm ²	0,75 mm ²	
			1,0 mm ² (1,5 mm) ²	1,0 mm ² (1,5 mm) ²	1,5 mm ²	0,75 mm ²	

Kennziffer der Sicherung bei den Innengeräten der Klimageräte 220 V 7K, 9K, 12K 15K, 16K, 18K, 22K, 24K, 30K ist 50T, 3,15A.

Kennziffer der Sicherung bei den Innengeräten der Klimageräte 110V 7K, 9K 12k ist 50T, 3.15A,

Kennziffer der Sicherung bei den Außengeräten der Klimageräte 125V 7K, 9K, 12K ist 61T, 15A

Kennziffer der Sicherung bei den Außengeräten der Klimageräte 250V 18K, 22K, 24K ist 65TS, 25A

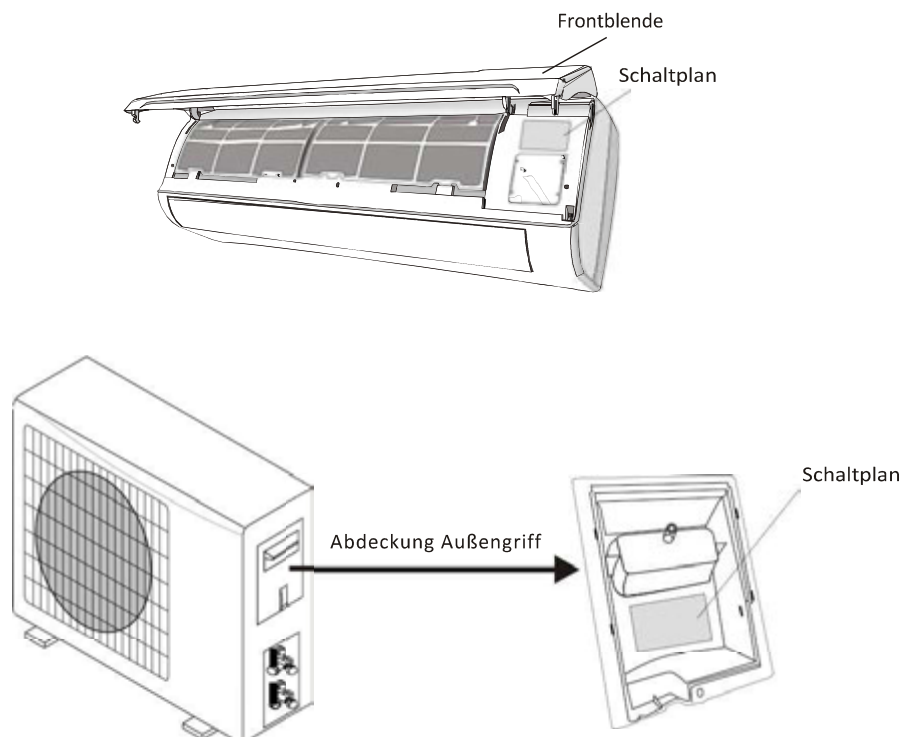
INSTALLATIONSHANDBUCH---Informationen für den Installateur

SCHALTPLAN

Der Schaltplan kann sich von Modell zu Modell unterscheiden. Bitte beachten Sie die auf Innen- und Außengeräten angebrachten Schaltpläne.

Beim Innengerät befindet sich der Schaltplan unter der Frontblende;


Beim Außengerät ist der Schaltplan auf der Rückseite der Abdeckung des Außengriffs angebracht.




Hinweis: Bei einigen Modellen wurden die Kabel vom Hersteller ohne Klemmleiste an die Hauptplatine des Innengeräts angeschlossen.

INSTALLATIONSHANDBUCH---Informationen für den Installateur

ANGABEN ZU KABELADERN

MODELL-Leistung (Btu/h)		5k	7k	9k	12k	15/18k	22/24k	28/30k/36k
		Querschnitt						
Netzkabel	N	1,0 mm ² AWG18	1,0 mm ² AWG18	1,0 mm ² AWG18	1,0 mm ² (1,5 mm) AWG18 (AWG16)	1,5 mm ² AWG16	2,5 mm ² AWG14 H05RN-F	4,0 mm ² AWG12
	L	1,0 mm ² AWG18	1,0 mm ² AWG18	1,0 mm ² AWG18	1,0 mm ² (1,5 mm) AWG18 (AWG16)	1,5 mm ² AWG16	2,5 mm ² AWG14 H05RN-F	4,0 mm ² AWG12
	E	1,0 mm ² AWG18	1,0 mm ² AWG18	1,0 mm ² AWG18	1,0 mm ² (1,5 mm) AWG18 (AWG16)	1,5 mm ² AWG16	2,5 mm ² AWG14 H05RN-F	4,0 mm ² AWG12
Verbindungskabel	N	1,0 mm ²	1,0 mm ²	1,0 mm ²	1,0 mm ² (1,5 mm)	1,5 mm ²	0,75 mm ²	0,75 mm ²
	L	1,0 mm ²	1,0 mm ²	1,0 mm ²	1,0 mm ² (1,5 mm)	1,5 mm ²	0,75 mm ²	0,75 mm ²
	1	1,0 mm ²	1,0 mm ²	1,0 mm ²	1,0 mm ² (1,5 mm)	1,5 mm ²	0,75 mm ²	0,75 mm ²
	2	0,75 mm ²	0,75 mm ²	0,75 mm ²	0,75 mm ²	0,75 mm ²	0,75 mm ²	0,75 mm ²
	3	0,75 mm ²	0,75 mm ²	0,75 mm ²	0,75 mm ²	0,75 mm ²	0,75 mm ²	0,75 mm ²
		0,75 mm ²	0,75 mm ²	0,75 mm ²	0,75 mm ²	0,75 mm ²	0,75 mm ²	0,75 mm ²

INVERTER-MODELL Leistung (Btu/h)			9k	12k	18/22k	24k	
		Querschnitt					
Netzkabel	N		1,0 mm ² (1,5 mm) AWG18 (AWG16)	1,0 mm ² (1,5 mm) AWG18 (AWG16)	1,5 mm ² AWG16	2,5 mm ² AWG14	
	L		1,0 mm ² (1,5 mm) AWG18 (AWG16)	1,0 mm ² (1,5 mm) AWG18 (AWG16)	1,5 mm ² AWG16	2,5 mm ² AWG14	
	E		1,0 mm ² (1,5 mm) AWG18 (AWG16)	1,0 mm ² (1,5 mm) AWG18 (AWG16)	1,5 mm ² AWG16	2,5 mm ² AWG14	
Verbindungskabel	N		1,0 mm ² (1,5 mm)	1,0 mm ² (1,5 mm)	1,5 mm ²	0,75 mm ²	
	L		1,0 mm ² (1,5 mm)	1,0 mm ² (1,5 mm)	1,5 mm ²	0,75 mm ²	
	1		1,0 mm ² (1,5 mm)	1,0 mm ² (1,5 mm)	1,5 mm ²	0,75 mm ²	
			1,0 mm ² (1,5 mm)	1,0 mm ² (1,5 mm)	1,5 mm ²	0,75 mm ²	

Kennziffer der Sicherung bei den Innengeräten der Klimageräte 220 V 7K, 9K, 12K 15K, 16K, 18K, 22K, 24K, 30K ist 50T, 3,15A.

Kennziffer der Sicherung bei den Innengeräten der Klimageräte 110V 7K, 9K 12k ist 50T, 3,15A,

Kennziffer der Sicherung bei den Außengeräten der Klimageräte 125V 7K, 9K, 12K ist 61T, 15A

Kennziffer der Sicherung bei den Außengeräten der Klimageräte 250V 18K, 22K, 24K ist 65TS, 25A

WARTUNG

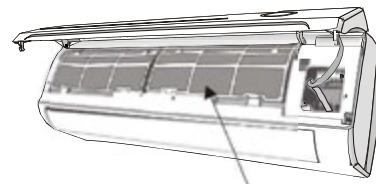
Um den effizienten Betrieb zu gewährleisten, ist eine regelmäßige Wartung der Klimaanlage erforderlich. Vor jeglichen Wartungsarbeiten, Stromversorgung durch Ziehen des Netzsteckers aus der Steckdose trennen.

INNENGERÄT

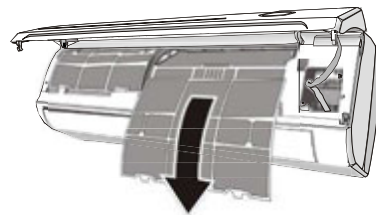
STAUBFILTER

1. Frontblende in Pfeilrichtung öffnen;
2. Während Sie die Frontblende mit einer Hand hochhalten, den Luftfilter mit der anderen Hand entnehmen;
3. Filter mit Wasser reinigen; falls der Filter Ölverschmutzung aufweist, mit warmem Wasser reinigen (max. 45 °C warm); An einem kühlen und trockenen Ort trocknen lassen.
4. Während Sie die Frontblende mit einer Hand hochhalten, Luftfilter mit der anderen Hand einlegen;
5. Schließen.

Der Elektrostatik- und Geruchsneutralisierungsfiler (falls vorhanden) kann weder gereinigt noch erneuert werden und muss alle 6 Monate durch einen neuen Filter ersetzt werden.



Staubfilter



REINIGUNG DES WÄRMETAUSCHERS

1. Frontblende des Geräts öffnen und so weit wie möglich anheben, dann zur einfacheren Reinigung aus den Scharnieren hängen.
2. Innengerät mit einem Tuch, Wasser (max. 40 °C warm) und einem neutralen Seifenreiniger. Niemals scharfe Reinigungs- oder Lösungsmittel verwenden.
3. Bei Außengerät verstopft ist, Blätter und Schmutz entsorgen und Staub per Luftdüse oder mit etwas Wasser entfernen.

WARTUNG BEI SAISONALER AUSSERBETRIEBNAHME

1. Automatikschalter oder Stecker ziehen.
2. Filter reinigen und ersetzen
3. Bei Sonnenschein die Klimaanlage einige Stunden im Ventilationsmodus laufen lassen, um das Innere des Gerätes vollständig zu trocknen.

AUSTAUSCH DER BATTERIEN

Wann: • Das Innengerät gibt kein Bestätigungssignal aus. Das LCD-Display funktioniert nicht.

Wie: • Hintere Abdeckung abnehmen.
Neue Batterien einlegen, hierbei + und - Symbole beachten.

HINW.: Ausschließlich neue Batterien verwenden. Batterien aus der Fernbedienung nehmen, wenn die Klimaanlage nicht in Betrieb ist

ACHTUNG! Batterien nicht mit dem Hausmüll entsorgen. In Spezialbehältern an speziellen Sammelstellen entsorgen.

STÖRUNGSBEHEBUNG

STÖRUNG	MÖGLICHE URSACHEN	
Das Gerät funktioniert nicht	Stromausfall/Stecker gezogen	
	Motorschaden des Innen-/Außenventilators	
	Defekt des thermomagnetischen Schutzschalters des Kompressors	
	Defekt der Schutzeinrichtung oder der Sicherungen.	
	Anschlüsse locker oder Stecker gezogen	
	Der Betrieb kann manchmal zum Schutz des Gerätes eingestellt werden.	
	Spannung höher oder niedriger als der Spannungsbereich	
	TIMER-ON Funktion aktiviert	
Ungewöhnlicher Geruch	Schaden der Steuerelektronik	
Ungewöhnlicher Geruch	Luftfilter schmutzig	
Wasserrauschen zu hören	Rückfluss von Kältemittel in den Kältekreislauf	
Feiner Nebel tritt aus Luftauslass aus	Hierzu kommt es, wenn die Luft im Raum sehr stark gekühlt wird, etwa im „KÜHLUNGSMODUS“ oder im „ENTFEUCHTUNGS-/TROCKENMODUS“.	
Ungewöhnliches Geräusch zu hören	Das Geräusch wird durch die Ausdehnung oder Kontraktion der Frontblende erzeugt, die auf Temperaturschwankungen zurückgehen und auf kein Problem hinweisen	
Unzureichender Luftstrom, Warm- oder Kaltluft	Unsachgemäße Temperatureinstellung.	
	Lufteinzug oder -auslass des Innen- oder Außengeräts ist blockiert.	
	Luftfilter ist verstopft.	
	Ventilator auf niedrigster Stufe.	
	Andere Hitzequellen im Zimmer.	
Das Gerät reagiert auf Steuerbefehle nicht	Kein Kältemittel.	
	Die Fernbedienung ist nicht ausreichend nah am Innengerät.	
	Möglicherweise sind die Batterien in der Fernbedienung erschöpft.	
Die Displayanzeige ist aus	Hindernisse zwischen Fernbedienung und Infrarot-Empfänger des Innengerätes.	
	Aktive LED-Funktion	
	Stromausfall	
In folgenden Fällen die Klimaanlage unverzüglich ausschalten und von der Stromversorgung trennen:		
Ungewöhnliche Betriebsgeräusche.		
Defekt der Steuerelektronik		
Defekte Sicherungen oder Schalter.		
Austritt von Sprühwasser oder Gegenstände im Gerät.		
Überhitzte Kabel oder Stecker.		
Sehr starke Geruchsentwicklung im Gerät.		
FEHLERCODES AUF DER DISPLAYANZEIGE		
Bei Fehlern erscheinen auf der Displayanzeige des Innengerätes folgende Fehlercodes:		
	RUN-Kontrolllampe	Störungsbeschreibung
E1	blinkt einmal auf	Ausfall des Sensors der Innentemperatur.
E2	blinkt zweimal auf	Ausfall des Rohrleitungstemperatursensors.
E6	blinkt 6 Mal auf	Motorausfall Innenraumventilator.





SPLIT TYPE AIR CONDITIONER INSTRUCTION MANUAL



This instruction manual contains important information and recommendations that we would ask you to comply with to obtain best results from air conditioner.

Thank you once again.

CONTENTS

SAFETY PRECAUTIONS	1
NAMES OF PARTS	4
INDOOR UNIT DISPLAY	5
EMERGENCY FUNCTION & AUTO-RESTART FUNCTION	6
OPERATING INSTRUCTIONS	7
INSTALLATION MANUAL	8
MAINTENANCE	17
TROUBLESHOOTING	18

In line with the company's policy of continual product improvement, the aesthetic and dimensional characteristics, technical data and accessories of this appliance may be changed without notice.

SAFETY RULES AND RECOMMENDATIONS FOR THE INSTALLER

- ⚠ **R**ead this guide before installing and using the appliance.
- ⚠ **D**uring the installation of the indoor and outdoor units the access to the working area should be forbidden to children. Unforeseeable accidents could happen.
- ⚠ **M**ake sure that the base of the outdoor unit is firmly fixed.
- ⚠ **C**heck that air cannot enter the refrigerant system and check for refrigerant leaks when moving the air conditioner.
- ⚠ **C**arry out a test cycle after installing the air conditioner and record the operating data.
- ⚠ **T**he ratings of the fuse installed in the built in control unit are T 5A / 250V .
- ⚠ **T**he user must protect the indoor unit with a fuse of suitable capacity for the maximum input current or with another overload protection device.
- ⚠ **E**nsure that the mains voltage corresponds to that stamped on the rating plate. Keep the switch or power plug clean. Insert the power plug correctly and firmly into the socket, thereby avoiding the risk of electric shock or fire due to insufficient contact.
- ⚠ **C**heck that the socket is suitable for the plug , otherwise have the socket changed.
- ⚠ **T**he appliance must be fitted with means for disconnection from the supply mains having a contact separation in all poles that provide full disconnection under overvoltage category III conditions, and these means must be incorporated in the fixed wiring in accordance with the wiring rules.
- ⚠ **T**he air conditioner must be installed by professional or qualified persons.
- ⚠ **D**o not install the appliance at a distance of less than 50 cm from inflammable substances(alcohol, etc.) Or from pressurised containers(e.g. spray cans).
- ⚠ **I**f the appliance is used in areas without the possibility of ventilation, precautions must be taken to prevent any leaks of refrigerant gas from remaining in the environment and creating a danger of fire.
- ⚠ **T**he packaging materials are recyclable and should be disposed of in the separate waste bins .Take the air conditioner at the end of its useful life to a special waste collection centre for disposal.
- ⚠ **O**nly use the air conditioner as instructed in this booklet. These instructions are not intended to cover every possible condition and situation . As with any electrical household appliance, common sense and caution are therefore always recommended for installation, operation and maintenance.
- ⚠ **T**he appliance must be installed in accordance with applicable national regulations.
- ⚠ **B**efore accessing the terminals, all the power circuits must be disconnected from the power supply.
- ⚠ **T**he appliance shall be installed in accordance with national wiring regulations.
- ⚠ **T**his appliance can be used by children aged from 8 years and above and persons with reduced physical, sensory or mental capabilities or lack of experience and knowledge if they have been given supervision or instruction concerning use of the appliance in a safe way and understand the hazards involved. Children shall not play with the appliance. Cleaning and user maintenance shall not be made by children without supervision.

SAFETY RULES AND RECOMMENDATIONS FOR THE USER

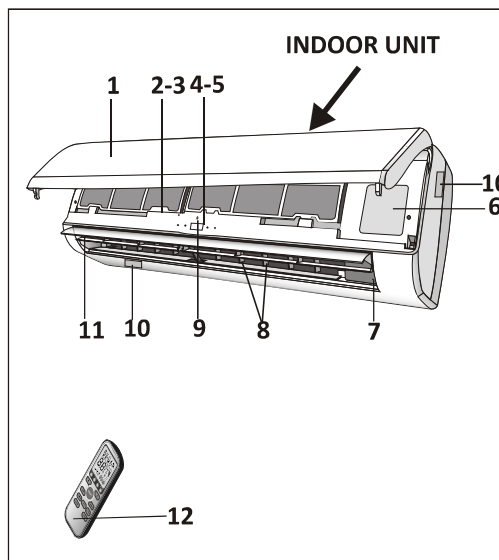
- ⚠ **D**o not try to install the conditioner alone; always contact specialized technical personnel.
- ⚠ **C**leaning and maintenance must be carried out by specialised technical personnel. In any case disconnect the appliance from the mains electricity supply before carrying out any cleaning or maintenance.
- ⚠ **E**nsure that the mains voltage corresponds to that stamped on the rating plate. Keep the switch or power plug clean. Insert the power plug correctly and firmly into the socket, thereby avoiding the risk of electric shock or fire due to insufficient contact.
- ⚠ **D**o not pull out the plug to switch off the appliance when it is in operation, since this could create a spark and cause a fire, etc.
- ⚠ **T**his appliance has been made for air conditioning domestic environments and must not be used for any other purpose, such as for drying clothes, cooling food, etc.
- ⚠ **T**he packaging materials are recyclable and should be disposed of in the separate waste bins. Take the air conditioner at the end of its useful life to a special waste collection centre for disposal.
- ⚠ **A**lways use the appliance with the air filter mounted. The use of the conditioner without air filter could cause an excessive accumulation of dust or waste on the inner parts of the device with possible subsequent failures.
- ⚠ **T**he user is responsible for having the appliance installed by a qualified technician, who must check that it is earthed in accordance with current legislation and insert a thermomagnetic circuit breaker.
- ⚠ **T**he batteries in remote controller must be recycled or disposed of properly. Disposal of Scrap Batteries --- Please discard the batteries as sorted municipal waste at the accessible collection point.
- ⚠ **N**ever remain directly exposed to the flow of cold air for a long time. The direct and prolonged exposition to cold air could be dangerous for your health. Particular care should be taken in the rooms where there are children, old or sick people.
- ⚠ **I**f the appliance gives off smoke or there is a smell of burning, immediately cut off the power supply and contact the Service Centre.
- ⚠ **T**he prolonged use of the device in such conditions could cause fire or electrocution.
- ⚠ **H**ave repairs carried out only by an authorised Service Centre of the manufacturer. Incorrect repair could expose the user to the risk of electric shock, etc.
- ⚠ **U**nhook the automatic switch if you foresee not to use the device for a long time. The airflow direction must be properly adjusted.
- ⚠ **T**he flaps must be directed downwards in the heating mode and upwards in the cooling mode.
- ⚠ **O**nly use the air conditioner as instructed in this booklet. These instructions are not intended to cover every possible condition and situation. As with any electrical household appliance, common sense and caution are therefore always recommended for installation, operation and maintenance.
- ⚠ **E**nsure that the appliance is disconnected from the power supply when it will remain inoperative for a long period and before carrying out any cleaning or maintenance.
- ⚠ **S**electing the most suitable temperature can prevent damage to the appliance.

SAFETY RULES AND PROHIBITIONS

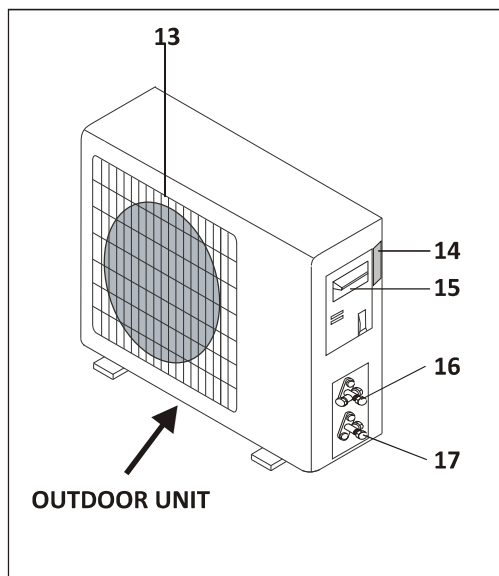
- Do not bend, tug or compress the power cord since this could damage it. Electrical shocks or fire are probably due to a damaged power cord. Specialised technical personnel only must replace a damaged power cord.
- Do not use extensions or gang modules.
- Do not touch the appliance when barefoot or parts of the body are wet or damp.
- Do not obstruct the air inlet or outlet of the indoor or the outdoor unit. The obstruction of these openings causes a reduction in the operative efficiency of the conditioner with possible consequent failures or damages.
- In no way alter the characteristics of the appliance.
- Do not install the appliance in environments where the air could contain gas, oil or sulphur or near sources of heat.
- This appliance is not intended for use by persons (including children) with reduced physical, sensory or mental capabilities, or lack of experience and knowledge, unless they have been given supervision or instruction concerning use of the appliance by a person responsible for their safety.
- Do not climb onto or place any heavy or hot objects on top of the appliance.
- Do not leave windows or doors open for long when the air conditioner is operating.
- Do not direct the airflow onto plants or animals.
- A long direct exposition to the flow of cold air of the conditioner could have negative effects on plants and animals.
- Do not put the conditioner in contact with water. The electrical insulation could be damaged and thus causing electrocution.
- Do not climb onto or place any objects on the outdoor unit
- Never insert a stick or similar object into the appliance. It could cause injury.
- Children should be supervised to ensure that they do not play with the appliance. If the supply cord is damaged, it must be replaced by the manufacturer, its service agent or similarly qualified persons in order to avoid a hazard.

NAMES OF PARTS

INDOOR UNIT	
No.	Description
1	Front panel
2	Air filter
3	Optional filter (if installed)
4	LED Display
5	Signal receiver
6	Terminal block cover
7	Ionizer generator(if installed)
8	Deflectors
9	Emergency button
10	Indoor unit rating label (Stick position optional)
11	Airflow direction louver
12	Remote controller

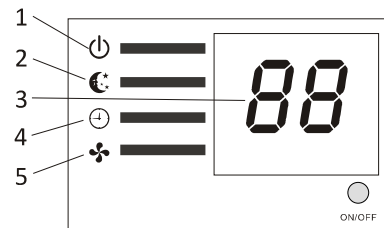
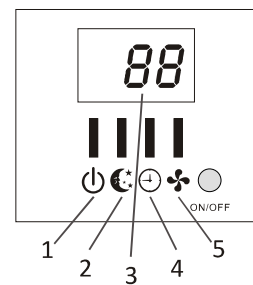
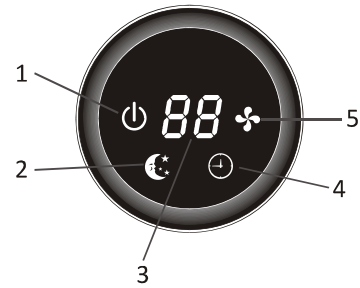
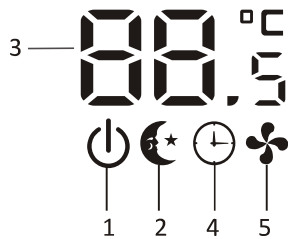
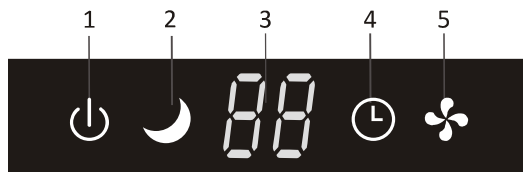
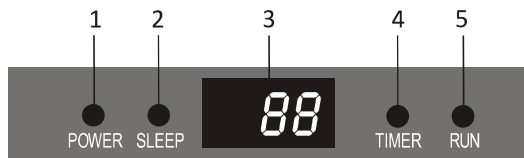


OUTDOOR UNIT	
No.	Description
13	Air outlet grille
14	Outdoor unit rating label
15	Terminal block cover
16	gas valve
17	liquid valve



Note: The above figures are only intended to be a simple diagram of the appliance and may not correspond to the appearance of the units that have been purchased.

INDOOR UNIT DISPLAY



No.	LED		Function
1	POWER		This symbol appears when the unit is power on
2	SLEEP		SLEEP mode
3	Temperature display (if present) /Error code		(1) Display the setting temperature when the air conditioner is operational (2) Lights up during Timer operation when the air conditioner is operational (3) Displays the malfunction code when fault occurs.
4	TIMER		Lights up during Timer operation.
5	RUN		The symbol appears when the unit is turned on, and disappear when the unit is turned off.

The shape and position of switches and indicators may be different according to the model, but their function is the same. The actual shape and position shall prevail.

EMERGENCY FUNCTION

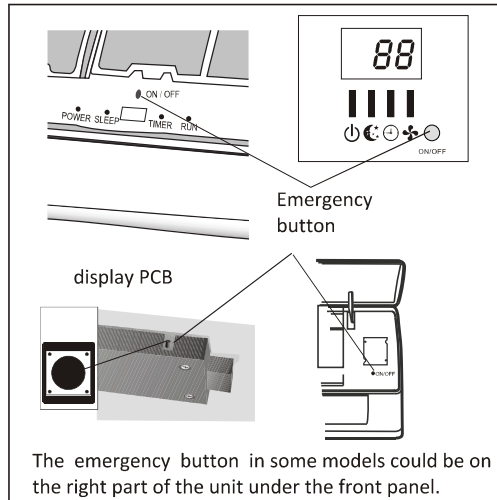
EMERGENCY FUNCTION


If the remote controller fails to work or maintenance necessary, proceed as follows:

Open and lift the front panel up to an angle to reach the emergency button.

1. One press of the emergency button (one beep) will lead to the forced COOLING operation.
2. Two press of the emergency button within 3 sec (two beeps) will lead to the forced HEATING operation (Only for heat pump air conditioner).
3. To switch off the unit, you just need to press the button again (a single long beep).
4. After 30 minutes in forced operation, the air conditioner will automatically start working

* The FEEL function is described in page 15.



 *The shape and position of switches and indicators may be different according to the model, but their function is the same. The actual shape and position shall prevail.*

Remark: the external static pressure of heat pumps is 0 Pa for all models.

OPERATING INSTRUCTIONS

Operating Temperature

The air conditioner is programmed for comfortable and suitable living conditions, if it is not used in abnormal conditions as below, certain safety protection features might come into effect.

Fix air conditioner:

MODE Temperature	Cooling operating	Heating operating	Drying operating
Room temperature	17°C ~32°C	0°C ~27°C	18°C~32°C
Outdoor temperature	0°C ~43°C For T1 Climate	-7°C~24°C	0°C~50°C
	0°C ~52°C For T3 Climate		

Inverter air conditioner:

MODE Temperature	Cooling operating	Heating operating	Drying operating
Room temperature	17°C ~32°C	0°C ~30°C	10°C~32°C
Outdoor temperature	0°C ~53°C	-15°C~30°C	0°C~50°C
	-15°C ~53°C For models with low temperature cooling system		

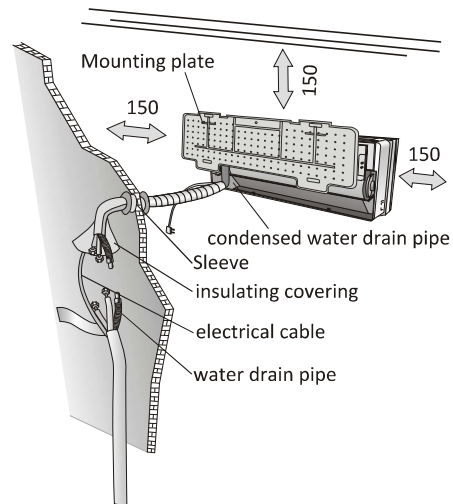
⚠ The unit does not operate immediately if it is turned on after being turned off or after changing the mode during operation. this is a normal self-protection action, you need waiting for about 3 minutes.

⚠ The capacity and efficiency are according to the test conducted at full-load operation*.
*The highest speed of indoor fan motor and the maximum open angle of the flaps and deflectors are requested.

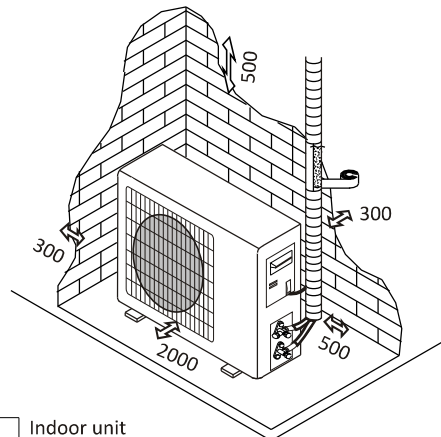
INSTALLATION MANUAL---Selecting the Installation Place

INDOOR UNIT

- Install the indoor unit on a strong wall that is not subject to vibrations.
- The inlet and outlet ports should not be obstructed: the air should be able to blow all over the room.
- Do not install the unit near a source of heat, steam, or flammable gas.
- Install the unit near an electric socket or private circuit.
- Do not install the unit where it will be exposed to direct sunlight.
- Select a site where the condensed water can be easily drained out, and where it is easily connected to outdoor unit.
- Check the machine operation regularly and reserve the necessary spaces as shown in the picture.
- Select a place where the filter can be easily taken out.



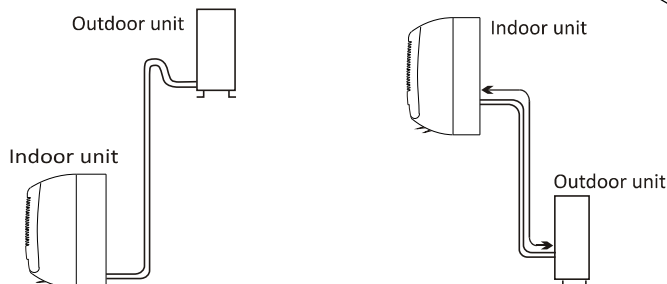
minimum space to be reserved (mm) showing in the picture



OUTDOOR UNIT

- Do not install the outdoor unit near sources of heat, steam or flammable gas.
- Do not install the unit in too windy or dusty places.
- Do not install the unit where people often pass. Select a place where the air discharge and operating sound will not disturb the neighbours.
- Avoid installing the unit where it will be exposed to direct sunlight (other wise use a protection, if necessary, that should not interfere with the air flow).
- Reserve the spaces as shown in the picture for the air to circulate freely.
- Install the outdoor unit in a safe and solid place.
- If the outdoor unit is subject to vibration, place rubber gaskets onto the feet of the unit.

Installation Diagram



The consumer need to be sure that the technician who is responsible for installation, maintenance or repairing the air conditioner has qualification and experience in refrigeration products.

INSTALLATION MANUAL---Installation of the Indoor unit

Before starting installation, decide on the position of the indoor and outdoor units, taking into account the minimum space reserved around the units

⚠ Do not install your air conditioner in a wet room such as a bathroom or laundry etc

⚠ The installation site should be 250cm or more above the floor.

To install, proceed as follows:

Installation of the mounting plate

1. Always mount the rear panel horizontally and vertically;
2. Drill 32mm deep holes in the wall to fix the plate;
3. Insert the plastic anchors into the hole;
4. Fix the rear panel on the wall with provided tapping screws;
5. Be sure that the rear panel has been fixed firmly enough to withstand the weight

Note : The shape of the mounting plate may be different from the one above, but installation method is similar .

Drilling a hole in the wall for the piping

1. Make the piping hole ($\Phi 55$) in the wall at a slight downward slant to the outdoor side.
2. Insert the piping-hole sleeve into the hole to prevent the connection piping and wiring from being damaged when passing through the hole.

⚠ The hole must slope downwards towards the exterior

Note : Keep the drain pipe down towards the direction of the wall hole, otherwise leakage may occur.

Electrical connections---Indoor unit

1. Open the front panel.
2. Take off the cover as indicated in the picture (by removing a screw).
3. For the electrical connections, see the circuit diagram on the right part of the unit under the front panel.
4. Connect the cable wires to the screw terminals by following the numbering ,Use wire size suitable to the electric power input (see name plate on the unit) and according to all current national safety code requirements.

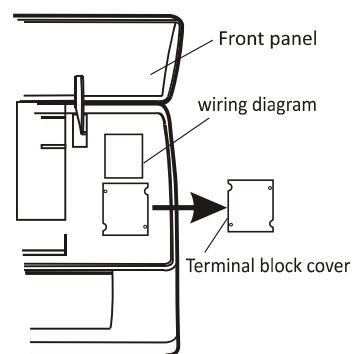
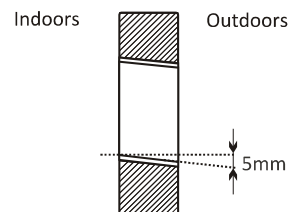
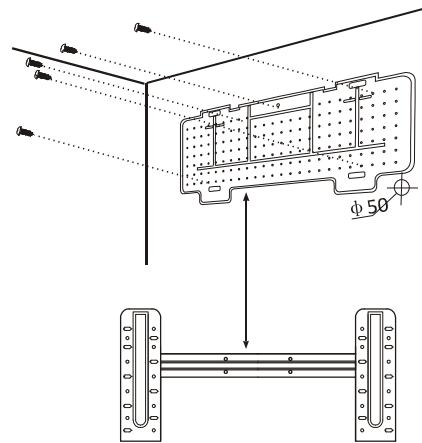
⚠ The cable connecting the outdoor and indoor units must be suitable for outdoor use.

⚠ The plug must be accessible also after the appliance has been installed so that it can be pulled out if necessary.

⚠ An efficient earth connection must be ensured.

⚠ If the power cable is damaged, it must be replaced by an authorised Service Centre.

Note:Optional the wires can be connected to the main PCB of indoor unit by manufacturer according to the model without terminal block.



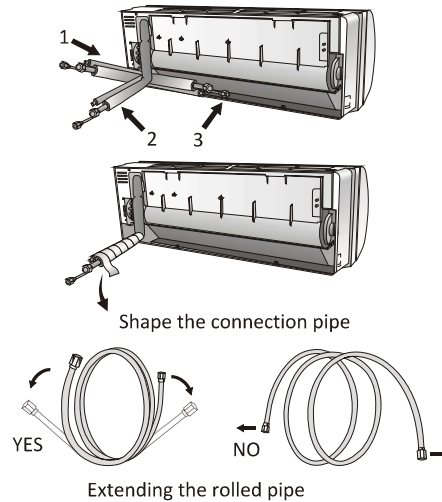
INSTALLATION MANUAL---Installation of the Indoor unit

Refrigerant piping connection

The piping can be run in the 3 directions indicated by numbers in the picture. When the piping is run in direction 1 or 3, cut a notch along the groove on the side of the indoor unit with a cutter.

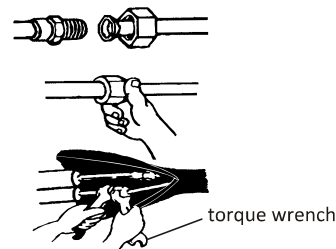
Run the piping in the direction of the wall hole and bind the copper pipes, the drain pipe and the power cables together with the tape with the drain pipe at the bottom, so that water can flow freely.

- Do not remove the cap from the pipe until connecting it, to avoid dampness or dirt from entering.
- If the pipe is bent or pulled too often, it will become stiff. Do not bend the pipe more than three times at one point.
- When extending the rolled pipe, straighten the pipe by unwinding it gently as shown in the picture.



Connections to the indoor unit

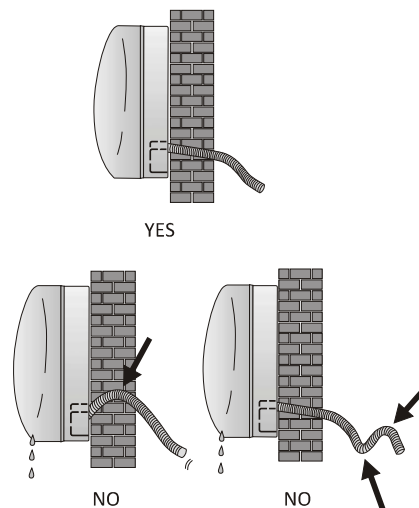
1. Remove the indoor unit pipe cap (check that there is no debris inside).
2. Insert the flare nut and create a flange at the extreme end of the connection pipe.
3. Tighten the connections by using two wrenches working in opposite directions



Indoor unit condensed water drainage

The indoor unit condensed water drainage is fundamental for the success of the installation.

1. Place the drain hose below the piping, taking care not to create siphons.
2. The drain hose must slant downwards to aid drainage.
3. Do not bend the drain hose or leave it protruding or twisted and do not put the end of it in water. If an extension is connected to the drain hose, ensure that it is lagged when it passes into the indoor unit.
4. If the piping is installed to the right, the pipes, power cable and drain hose must be lagged and secured onto the rear of the unit with a pipe connection.
 - 1) Insert the pipe connection into the relative slot.
 - 2) Press to join the pipe connection to the base.

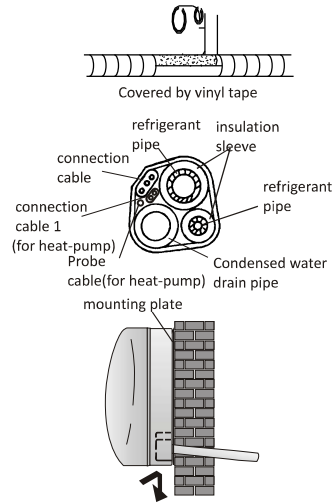


INSTALLATION MANUAL---Installation of the Indoor unit

Installation of the indoor unit

After having connected the pipe according to the instructions, install the connection cables. Now install the drain pipe. After connection, lag the pipe, cables and drain pipe with the insulating material.

1. Arrange the pipes ,cables and drain hose well.
2. Lag the pipe joints with insulating material , securing it with vinyl tape.
3. Run the bound pipe , Cables and drain pipe through the wall hole and mount the indoor unit onto the upper part of the mounting plate securely.
4. Press and push the lower part of the indoor unit tightly against the mounting plate

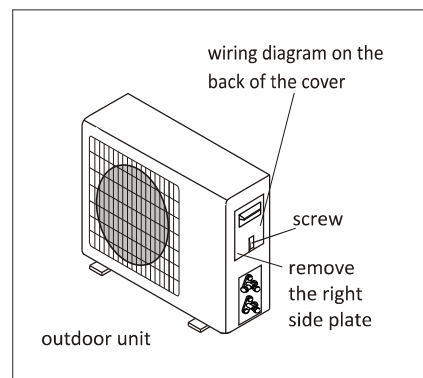


INSTALLATION MANUAL---Installation of the outdoor unit

- The outdoor unit should be installed on a solid wall and fastened securely.
- The following procedure must be observed before connecting the pipes and connecting cables: decide which is the best position on the wall and leave enough space to be able to carry out maintenance easily.
- Fasten the support to the wall using screw anchors which are particularly suited to the type of wall;
- Use a larger quantity of screw anchors than normally required for the weight they have to bear to avoid vibration during operation and remain fastened in the same position for years without the screws becoming loose.
- The unit must be installed following the national regulations.

Electrical connections

1. Remove the handle on the right side plate of outdoor unit.
2. Connect the power connection cord to the terminal board. Wiring should fit that of indoor unit.
3. Fix the power connection cord with wire clamp.
4. Confirm if the wire has been fixed properly.
5. An efficient earth connection must be ensured.
6. Recover the handle.



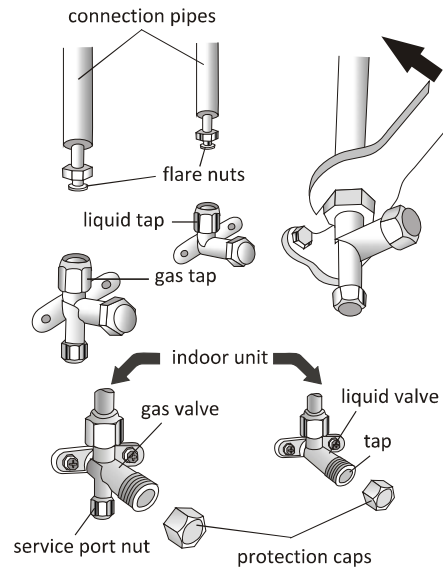
INSTALLATION MANUAL---Installation of the outdoor unit

Connecting the pipes

Screw the flare nuts to the outdoor unit coupling with the same tightening procedures described for the indoor unit.

To avoid leakage, pay attention to the following points:

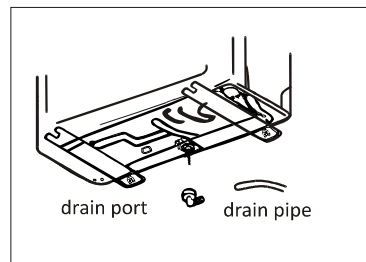
1. Tighten the flare nuts using two wrenches. Pay attention not to damage the pipes.
2. If the tightening torque is not sufficient, there will probably be some leakage. With excessive tightening torque there will also be some leakage, as the flange could be damaged.
3. The surest system consists in tightening the connection by using a fix wrench and a torque wrench: in this case use the table on page 23.



Outdoor unit condensed water drainage (only for heat pump models)

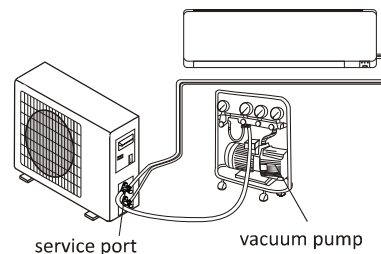
The condensed water and the ice formed in the outdoor unit during heating operation can be drained away through the drain pipe.

1. Fasten the drain port in the 25mm hole placed in the part of the unit as shown in the picture.
 2. Connect the drain port and the drain pipe.
- Pay attention that water is drained in a suitable place.



Bleeding

Air and humidity left inside the refrigerant circuit can cause compressor malfunction. After having connected the indoor and outdoor units, bleed the air and humidity from the refrigerant circuit by using a vacuum pump.

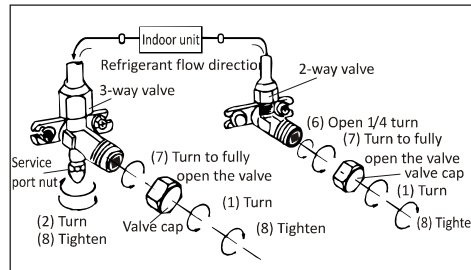
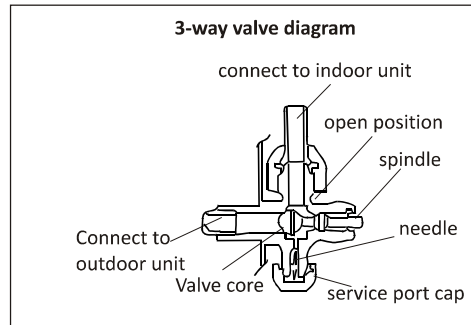


INSTALLATION MANUAL---Installation of the outdoor unit

Bleeding

The air and humidity left inside the refrigerant circulation can cause compressor malfunction. After having connected the indoor and outdoor units, bleed the air and humidity from the refrigerant circulation using a vacuum pump.

- (1) Unscrew and remove the caps from the 2 - way and 3-way valves.
- (2) Unscrew and remove the cap from the service port.
- (3) Connect the vacuum pump hose to the service port.
- (4) Operate the vacuum pump for 10 - 15minutes until an absolute vacuum of 10 mm Hg has been reached.
- (5) With the vacuum pump still in operation, close the low - pressure knob on the vacuum pump coupling. Stop the vacuum pump.
- (6) Open the 2 - way valve by 1/4 turn and then close it after 10 seconds. Check all the joints for leaks using liquid soap or an electronic leak device.
- (7) Turn the body of the 2-way and 3-way valves. Disconnect the vacuum pump hose.
- (8) Replace and tighten all the caps on the valves.



INSTALLATION MANUAL--- operation test

1. Wind insulating covering around the joints of the indoor unit and fix it with insulating tape.
2. Fix the exceeding part of the signal cable to the piping or to the outdoor unit.
3. Fix the piping to the wall (after having coated it with insulating tape) using clamps or insert them into plastic slots.
4. Seal the hole in the wall through which the piping is passed so that no air or water can fill.

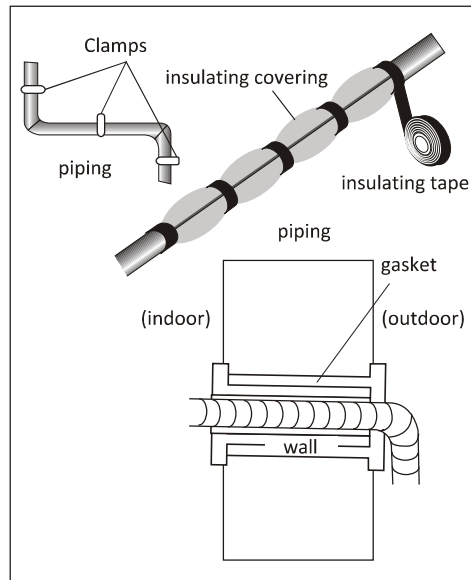
Indoor unit test

- Do the ON/OFF and FAN operate normally?
- Does the MODE operate normally?
- Do the set point and TIMER function properly?
- Does each lamp light normally?
- Do the flap for air flow direction operate normally?
- Is the condensed water drained regularly?

Outdoor unit test

- Is there any abnormal noise or vibration during operation?
- Could the noise , the air flow or the condensed water drainage disturb the neighbours?
- Is there any coolant leakage?

Note: The electronic controller allows the compressor to start only three minutes after voltage has reached the system.



INSTALLATION MANUAL---Information for the installer

Fixed speed AC Model/Capacity(Btu/h)	5K	7K	9K	12K		15K/18K	22K/24K		28K/30K/36K		
Liquid pipe diameter	1/4" (φ 6)	1/4" (φ 6)	1/4" (φ 6)	1/4" (φ 6)		1/4" (φ 6)	1/4" (φ 6)	3/8" (φ 9.52)	3/8" (φ 9.52)	3/8" (φ 9.52)	1/2" (φ 12)
Gas pipe diameter	3/8" (φ 9.52)	3/8" (φ 9.52)	3/8" (φ 9.52)	3/8" (φ 9.52)	1/2" (φ 12)	1/2" (φ 12)	5/8" (φ 15.88)	5/8" (φ 15.88)	5/8" (φ 15.88)	3/4" (φ 19.05)	3/4" (φ 19.05)
Length of pipe with standard charge	3m	3m	3m	3m	3m	4m	4m	4m	4m	4m	4m
Maximum distance between indoor and outdoor unit	15m	15m	15m	15m	15m	15m	15m	15m	15m	15m	15m
Additional refrigerant charge	20g/m	20g/m	20g/m	20g/m	20g/m	30g/m	30g/m	30g/m	30g/m	30g/m	30g/m
Max.diff.in level between indoor and outdoor unit	5m	5m	5m	5m	5m	5m	5m	5m	5m	5m	5m
Type of refrigerant	R22	R22	R22	R22	R22	R22	R22	R22	R22	R22	R22

Fixed speed AC Model/Capacity(Btu/h)	7K	9K	12K		15K/18K	22K/24K		28K/30K/36K		
Liquid pipe diameter	1/4" (φ 6)	1/4" (φ 6)	1/4" (φ 6)		1/4" (φ 6)	1/4" (φ 6)	3/8" (φ 9.52)	3/8" (φ 9.52)	3/8" (φ 9.52)	1/2" (φ 12)
Gas pipe diameter	3/8" (φ 9.52)	3/8" (φ 9.52)	3/8" (φ 9.52)	1/2" (φ 12)	1/2" (φ 12)	5/8" (φ 15.88)	5/8" (φ 15.88)	5/8" (φ 15.88)	3/4" (φ 19.05)	3/4" (φ 19.05)
Length of pipe with standard charge	3m	3m	3m	3m	4m	4m	4m	4m	4m	4m
Maximum distance between indoor and outdoor unit	15m	15m	15m	15m	15m	15m	15m	15m	15m	15m
Additional refrigerant charge	20g/m	20g/m	20g/m	20g/m	30g/m	30g/m	30g/m	30g/m	30g/m	30g/m
Max.diff.in level between indoor and outdoor unit	5m	5m	5m	5m	5m	5m	5m	5m	5m	5m
Type of refrigerant	R410A	R410A	R410A	R410A	R410A	R410A	R410A	R410A	R410A	R410A

Inverter AC Model/Capacity(Btu/h)	9K	12K	15K/18K	22K/24K/28K	
Liquid pipe diameter	1/4" (φ 6)	1/4" (φ 6)	1/4" (φ 6)	1/4" (φ 6)	3/8" (φ 9.52)
Gas pipe diameter	3/8" (φ 9.52)	3/8" (φ 9.52)	1/2" (φ 12)	1/2" (φ 12)	5/8" (φ 15.88)
Length of pipe with standard charge	3m	3m	3m	4m	4m
Maximum distance between indoor and outdoor unit	25m	25m	25m	25m	25m
Additional refrigerant charge(start from 5m)	20g/m	20g/m	20g/m	30g/m	30g/m
Max.diff.in level between indoor and outdoor unit	10m	10m	10m	10m	10m
Type of refrigerant	R410A	R410A	R410A	R410A	R410A

(1) Refer to the data rating label stucked on the outdoor unit.

TIGHTENING TORQUE FOR PROTECTION CAPS AND FLANGE CONNECTION

Pipe	Tightening torque [N x m]	Corresponding stress (using a 20 cm wrench)		Tightening torque [N x m]
1/4" (φ 6)	15 - 20	wrist strength	Service port nut	7 - 9
3/8" (φ 9.52)	31 - 35	arm strength	Protection caps	25 - 30
1/2" (φ 12)	35 - 45	arm strength		
5/8" (φ 15.88)	75 - 80	arm strength		

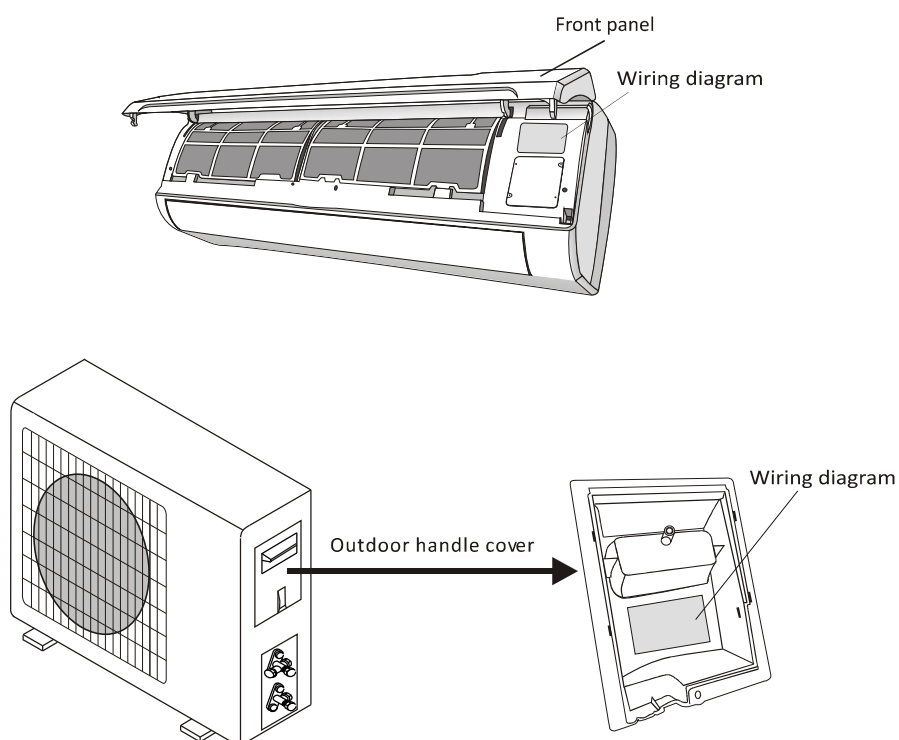
INSTALLATION MANUAL---Information for the installer

WIRING DIAGRAM

For different models, the wiring diagram may be different. Please refer to the wiring diagrams pasted on the indoor unit and outdoor unit respectively.

On indoor unit, the wiring diagram is pasted under the front panel;


On outdoor unit, the wiring diagram is pasted on the backside of the outdoor handle cover.




Note: For some models the wires has been connected to the main PCB of indoor unit by manufacturer without terminal block.

INSTALLATION MANUAL---Information for the installer

CABLE WIRES SPECIFICATION

MODEL capacity (Btu/h)		5k	7k	9k	12k	15/18k	22/24k	28/30k/36k
		sectional area						
Power supply cable	N	1.0mm ² AWG18	1.0mm ² AWG18	1.0mm ² AWG18	1.0mm ² (1.5mm) ² AWG18 (AWG16)	1.5mm ² AWG16	2.5mm ² AWG14 H05RN-F	4.0mm ² AWG12
	L	1.0mm ² AWG18	1.0mm ² AWG18	1.0mm ² AWG18	1.0mm ² (1.5mm) ² AWG18 (AWG16)	1.5mm ² AWG16	2.5mm ² AWG14 H05RN-F	4.0mm ² AWG12
	E	1.0mm ² AWG18	1.0mm ² AWG18	1.0mm ² AWG18	1.0mm ² (1.5mm) ² AWG18 (AWG16)	1.5mm ² AWG16	2.5mm ² AWG14 H05RN-F	4.0mm ² AWG12
Connection supply cable	N	1.0mm ²	1.0mm ²	1.0mm ²	1.0mm ² (1.5mm) ²	1.5mm ²	0.75mm ²	0.75mm ²
	L	1.0mm ²	1.0mm ²	1.0mm ²	1.0mm ² (1.5mm) ²	1.5mm ²	0.75mm ²	0.75mm ²
	1	1.0mm ²	1.0mm ²	1.0mm ²	1.0mm ² (1.5mm) ²	1.5mm ²	0.75mm ²	0.75mm ²
	2	0.75mm ²	0.75mm ²	0.75mm ²	0.75mm ²	0.75mm ²	0.75mm ²	0.75mm ²
	3	0.75mm ²	0.75mm ²	0.75mm ²	0.75mm ²	0.75mm ²	0.75mm ²	0.75mm ²
		0.75mm ²	0.75mm ²	0.75mm ²	0.75mm ²	0.75mm ²	0.75mm ²	0.75mm ²

INVERTER TYPE MODEL capacity (Btu/h)			9k	12k	18/22k	24k	
		sectional area					
Power supply cable	N		1.0mm ² (1.5mm) ² AWG18 (AWG16)	1.0mm ² (1.5mm) ² AWG18 (AWG16)	1.5mm ² AWG16	2.5mm ² AWG14	
	L		1.0mm ² (1.5mm) ² AWG18 (AWG16)	1.0mm ² (1.5mm) ² AWG18 (AWG16)	1.5mm ² AWG16	2.5mm ² AWG14	
	E		1.0mm ² (1.5mm) ² AWG18 (AWG16)	1.0mm ² (1.5mm) ² AWG18 (AWG16)	1.5mm ² AWG16	2.5mm ² AWG14	
Connection supply cable	N		1.0mm ² (1.5mm) ²	1.0mm ² (1.5mm) ²	1.5mm ²	0.75mm ²	
	L		1.0mm ² (1.5mm) ²	1.0mm ² (1.5mm) ²	1.5mm ²	0.75mm ²	
	1		1.0mm ² (1.5mm) ²	1.0mm ² (1.5mm) ²	1.5mm ²	0.75mm ²	
			1.0mm ² (1.5mm) ²	1.0mm ² (1.5mm) ²	1.5mm ²	0.75mm ²	

220V 7K , 9K , 12K 15K , 16K , 18K , 22K , 24K , 30K air conditioner indoor unit fuse parameter is 50T, 3.15A

110V 7K , 9K 12k air conditioner indoor unit fuse parameter is 50T, 3.15A,

125V 7K , 9K , 12K air conditioner outdoor unit fuse parameter is 61T, 15A

250V 18K , 22K , 24K air conditioner outdoor unit fuse parameter is 65TS, 25A

MAINTENANCE

Periodic maintenance is essential for keeping your air conditioner efficient.

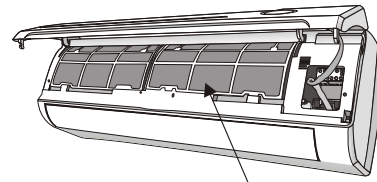
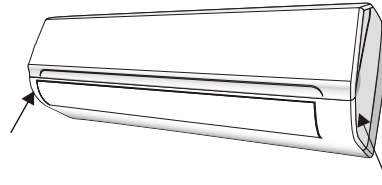
Before carrying out any maintenance, disconnect the power supply by taking the plug out from the socket.

INDOOR UNIT

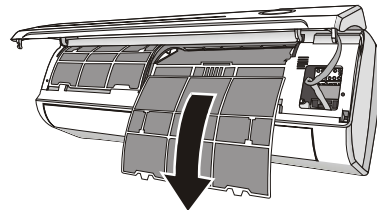
ANTIDUST FILTERS

1. Open the front panel following the direction of the arrow;
2. Keeping the front panel raised with one hand, take out the air filter with the other hand;
3. Clean the filter with water; if the filter is soiled with oil, it can be washed with warm water (not exceeding 45°C);
Leave to dry in a cool and dry place.
4. Keeping the front panel raised with one hand, insert the air filter with the other hand;
5. Close.

The electrostatic and the deodorant filter (if installed) cannot be washed or regenerated and must be replaced with new filters after every 6 months.



antiodust filter



CLEANING THE HEAT EXCHANGER

1. Open the front panel of the unit and lift it till its greatest stroke and then unhooking it from the hinges to make the cleaning easier.
2. Clean the indoor unit using a cloth with the water (not higher than 40°C) and neutral soap. Never use aggressive solvents or detergents.
3. If the outdoor unit is clogged, remove the leaves and the waste and remove the dust with air jet or a bit of water.

END OF SEASON MAINTENANCE

1. Disconnect the automatic switch or the plug.
2. Clean and replace the filters
3. On a sunny day let the conditioner work in ventilation for some hours, so that the inside of the unit can dry completely.

REPLACING THE BATTERIES

When:

- There is no confirmation beep heard from the indoor unit.
- The LCD doesn't act.

How:

- Take off the cover at back.
- Place the new batteries respecting the symbols + and -.

N.B: Use only new batteries. Remove the batteries from the remote controller when the conditioner is not in operation

WARNING! Do not throw batteries into common rubbish, they should be disposed of in the special containers situated in the collection points.

TROUBLESHOOTING

MALFUNCTION	POSSIBLE CAUSES	
The appliance does not operate	Power failure/plug pulled out	
	Damaged indoor/outdoor unit fan motor	
	Faulty compressor thermomagnetic circuit breaker	
	Faulty protective device or fuses.	
	Loose connections or plug pulled out	
	It sometimes stops operating to protect the appliance.	
	Voltage higher or lower than the voltage range	
	Damaged electronic control board	
Strange odour	Air filter dirty	
Noise of running water	Back flow of liquid in the refrigerant circulation	
A fine mist comes from the air outlet	This occurs when the air in the room becomes very cold, for example in the "COOLING" or "DEHUMIDIFYING/DRY" modes.	
A strange noise can be heard	This noise is made by the expansion or contraction of the front panel due to variations in temperature and does not indicate a problem.	
Insufficient airflow, either hot or cold	Inappropriate temperature setting..	
	Air inlet or outlet of indoor or outdoor unit has been blocked.	
	Air filter is blocked.	
	Fan speed set at minimum.	
	Other sources of heat in the room.	
The appliance does not respond to commands	No refrigerant.	
	Remote control is not near enough to indoor unit.	
	Battery in Remote controller may have been exhausted..	
The display is off	Obstacles between remote control and signal receiver in indoor unit.	
	Active LED function	
	Power failure	
Switch off the air conditioner immediately and cut off the power supply in the event of:		
Strange noises during operation.		
Faulty electronic control board		
Faulty fuses or switches.		
Spraying water or objects inside the appliance.		
Overheated cables or plugs.		
Very strong smells coming from the appliance.		
ERROR SIGNALS ON THE DISPLAY		
In case of error, the display on the indoor unit shown the following error codes:		
	RUN lamp	Description of the trouble
E1	flashes once	Indoor temperature sensor failure.
E2	flashes twice	Indoor pipe temperature sensor failure.
E6	flashes 6 times	Indoor fan motor failure.





CLIMATISEUR FIXE RÉVERSIBLE

MANUEL D'INSTRUCTIONS



Ce manuel d'instructions contient des informations importantes et des recommandations que nous vous demandons de respecter pour assurer une performance optimale du climatiseur.

Nous vous remercions encore.

TABLE DES MATIÈRES

PRÉCAUTIONS DE SÉCURITÉ.....	1
NOMS DES PIÈCES.....	4
AFFICHAGE DE L'UNITE INTERIEURE	5
FONCTION D'URGENCE ET DE REDEMARRAGE AUTOMATIQUE.....	7
INSTRUCTIONS D'UTILISATION.....	8
MANUEL D'INSTALLATION	9
ENTRETIEN	18
GUIDE DE DÉPANNAGE.....	19

Conformément à la politique d'amélioration continue des produits de l'entreprise, les caractéristiques esthétiques et dimensionnelles, les données techniques et les accessoires de cet appareil peuvent être modifiés sans préavis.

RÈGLES DE SÉCURITÉ ET RECOMMANDATIONS POUR L'INSTALLATEUR

Lisez attentivement ces instructions avant d'installer et d'utiliser l'appareil.

Lors de l'installation des unités intérieure et extérieure, l'accès à la zone de travail doit être interdit aux enfants.

Des accidents imprévisibles pourraient se produire.

Assurez-vous que la base de l'unité extérieure est fermement fixée.

Vérifiez que l'air ne peut pas pénétrer dans le système réfrigérant et vérifiez s'il y a une fuite de réfrigérant lors du déplacement du climatiseur.

Effectuez un cycle d'essai après l'installation du climatiseur et enregistrez les données de fonctionnement.

Les spécifications du fusible installé dans l'unité de contrôle intégrée sont T 5A / 250V.

L'utilisateur doit protéger l'unité intérieure avec un fusible d'une capacité appropriée pour le courant d'entrée maximal ou avec un autre dispositif de protection contre les surcharges.

Vérifiez toujours que la tension de l'alimentation électrique correspond à la tension indiquée sur la plaque signalétique de l'appareil. Gardez l'interrupteur et la prise d'alimentation propres. Insérez correctement et fermement la prise d'alimentation dans la prise de courant, pour éviter ainsi le risque de choc électrique ou d'incendie dû à un contact insuffisant.

Vérifiez si la prise du câble est adaptée à votre prise secteur, sinon changez la prise.

L'appareil doit être équipé d'un moyen de déconnexion du réseau d'alimentation ayant une séparation de contact dans tous les pôles, assurant une déconnexion complète dans des conditions de surtension de catégorie III, et ces moyens doivent être intégrés dans le câblage fixe conformément aux règles de câblage.

Le climatiseur doit être installé par un professionnel ou une personne de qualification similaire.

N'installez pas l'appareil à moins de 50 cm de toute substance inflammable (alcool, etc.) ou de contenants sous pression (par exemple, des bombes aérosols).

Si l'appareil est utilisé dans des zones sans possibilité de ventilation, des précautions doivent être prises pour éviter que des fuites de gaz réfrigérant ne restent dans l'environnement et créent un danger d'incendie.

Les matériaux d'emballage sont recyclables et doivent être jetés dans des poubelles séparées. Amenez le climatiseur en fin de vie dans un centre de collecte des déchets pour son élimination.

Utilisez le climatiseur uniquement de la manière décrite dans ce livret. Ces instructions ne sont pas destinées à couvrir toutes les conditions et situations possibles.

Comme avec tout appareil électroménager, le bon sens et la prudence sont donc toujours recommandés pour l'installation, le fonctionnement et l'entretien.

L'appareil doit être installé conformément aux réglementations nationales en vigueur.

Avant d'accéder aux bornes, tous les circuits d'alimentation doivent être déconnectés de l'alimentation électrique.

L'appareil doit être installé conformément aux réglementations nationales concernant les câblages électriques.

Cet appareil peut être utilisé par des enfants de plus de 8 ans et par des personnes dont les capacités physiques, sensorielles ou mentales sont réduites, ou des personnes dénuées d'expérience ou de connaissance, si elles ont pu bénéficier, par l'intermédiaire d'une personne responsable de leur sécurité, d'une surveillance ou d'instructions préalables concernant l'utilisation de l'appareil. Les enfants ne doivent pas jouer avec cet appareil. Le nettoyage et l'entretien par l'utilisateur ne doivent pas être effectués par des enfants sans supervision.

RÈGLES DE SÉCURITÉ ET RECOMMANDATIONS POUR L'UTILISATEUR

N'essayez pas d'installer le conditionneur seul(e); contactez toujours un personnel technique spécialisé. Le nettoyage et l'entretien doivent être effectués par un personnel technique spécialisé. Dans tout les cas, débranchez l'appareil de la prise secteur avant de procéder à tout nettoyage ou entretien.

Vérifiez toujours que la tension de l'alimentation électrique correspond à la tension indiquée sur la plaque signalétique de l'appareil. Gardez l'interrupteur et la prise d'alimentation propres. Insérez la prise d'alimentation correctement et fermement dans la prise secteur, pour éviter ainsi le risque d'un choc électrique ou d'un incendie dû à un contact insuffisant.

Ne débranchez pas la prise pour éteindre l'appareil lorsqu'il est en fonctionnement, car cela pourrait créer une étincelle et provoquer un incendie, etc.

Cet appareil a été conçu pour la climatisation des locaux domestiques et ne doit pas être utilisé à d'autres fins, par exemple pour sécher des vêtements, refroidir des aliments, etc.

Les matériaux d'emballage sont recyclables et doivent être jetés dans des poubelles séparées. Amenez le climatiseur en fin de vie dans un centre de collecte des déchets pour son élimination.

N'utilisez jamais l'appareil sans le filtre à air. L'utilisation du climatiseur sans filtre à air pourrait provoquer une accumulation excessive de poussières ou de déchets sur les parties intérieures de l'appareil pouvant causer un dysfonctionnement.

L'utilisateur est responsable de faire installer l'appareil par un technicien qualifié, qui doit vérifier qu'il est mis à la terre conformément à la législation en vigueur et insérer un disjoncteur thermomagnétique.

Les piles de la télécommande doivent être mises au rebut d'une manière appropriée pour être recyclées. Mise au rebut des piles
--- Veuillez jeter les piles dans un centre de tri pour le recyclage.

Ne restez jamais exposé(e) directement au flux d'air froid pendant une longue période. Une exposition directe et prolongée à l'air froid pourrait être dangereuse pour votre santé. Des précautions particulières doivent être prises dans les pièces où il y a des enfants, des personnes âgées ou malades.

Si l'appareil dégage de la fumée ou émet une odeur de brûlé, coupez immédiatement l'alimentation électrique et contactez le service après-vente.

L'utilisation prolongée de l'appareil dans de telles conditions pourrait provoquer un incendie ou une électrocution.

Ne faites effectuer les réparations que par un centre de service autorisé du fabricant. Une réparation incorrecte peut exposer l'utilisateur à un risque de choc électrique, etc.

Verrouillez l'interrupteur automatique si vous prévoyez de ne pas utiliser l'appareil pendant une longue période.

La direction du flux d'air doit être correctement ajustée.

Les ouïes doivent être dirigés vers le bas en mode chauffage et vers le haut en mode climatiseur.

Utilisez uniquement le climatiseur comme indiqué dans ce livret. Ces instructions ne sont pas exhaustives et ne couvrent pas toutes les conditions et situations possibles. Comme avec tout appareil électroménager, le bon sens et la prudence sont donc toujours recommandés pour l'installation, le fonctionnement et l'entretien.

Assurez-vous que l'appareil est déconnecté de l'alimentation électrique s'il restera inopérant pendant une longue période et avant d'effectuer tout nettoyage ou entretien.

La sélection de la température la plus appropriée peut éviter d'endommager l'appareil.

RÈGLES DE SÉCURITÉ ET INTERDICTIONS

Ne pliez pas, ne tirez pas et ne comprimez pas le câble d'alimentation, car cela pourrait l'endommager. Les chocs électriques ou les incendies sont souvent dus à un câble d'alimentation endommagé. Seul un personnel technique spécialisé doit remplacer un câble d'alimentation endommagé.

N'utilisez pas d'extensions ou de modules couplés.

Ne touchez pas l'appareil lorsque vous êtes pieds nus ou que certaines parties de votre corps sont mouillées ou humides.

Ne bloquez pas l'entrée et la sortie d'air des unités intérieure et extérieure. Une obstruction de ces ouvertures entraînerait une réduction de l'efficacité du climatiseur avec d'éventuelles défaillances ou dommages.

Ne modifiez en aucun cas les caractéristiques de l'appareil.

N'installez pas l'appareil dans un environnement où l'air pourrait contenir du gaz, de l'huile ou du soufre, ou à proximité de sources de chaleur.

Cet appareil n'est pas prévu pour être utilisé par des personnes (y compris des enfants) dont les capacités physiques, sensorielles ou mentales sont réduites, ou des personnes dénuées d'expérience ou de connaissance, sauf si elles ont pu bénéficier, par l'intermédiaire d'une personne responsable de leur sécurité, d'une surveillance ou d'instructions préalables concernant l'utilisation de l'appareil.

Ne grimpez pas et ne placez pas d'objets lourds ou chauds sur l'appareil.

Ne laissez pas les fenêtres ou les portes ouvertes longtemps lorsque le climatiseur fonctionne.

Ne dirigez pas le flux d'air sur des plantes ou des animaux.

Une exposition directe d'air froid du climatiseur pourrait avoir des effets négatifs sur les plantes et les animaux.

Ne mettez pas le climatiseur en contact avec de l'eau. L'isolation électrique pourrait être endommagée et provoquer ainsi une électrocution.

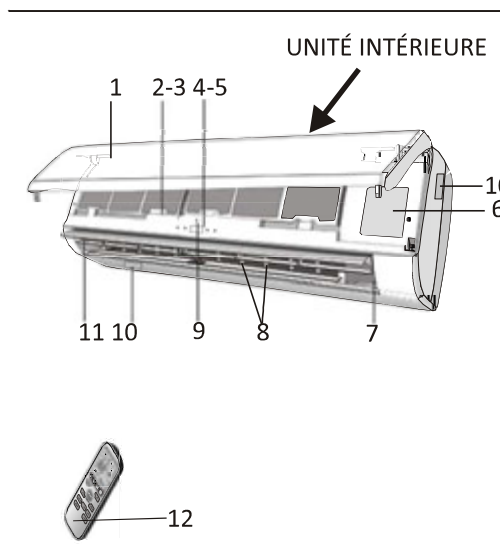
Ne grimpez pas sur l'appareil et ne placez aucun objets sur l'unité extérieure.

N'insérez jamais un bâton ou un objet similaire dans l'appareil. Cela pourrait causer des blessures.

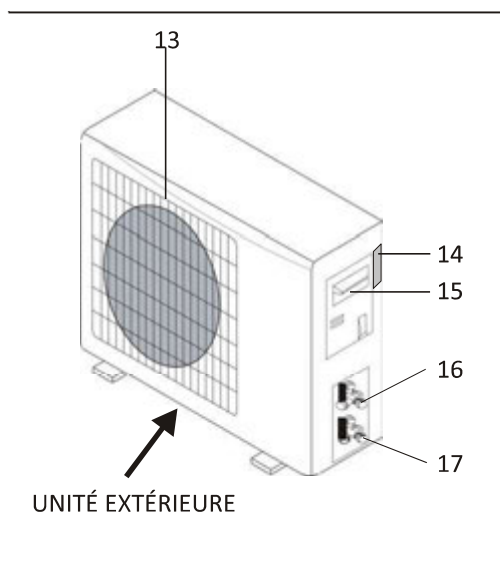
Il convient de surveiller les enfants pour s'assurer qu'ils ne jouent pas avec l'appareil. Si le câble d'alimentation est endommagé, il doit être remplacé par le fabricant, par un de ses représentants ou par une personne de qualification similaire afin d'éviter tout accident.

NOMS DES PIÈCES

Unité intérieure	
N°	Description
1	Panneau frontal
2	Filtre à air
3	Filtre optionnel (s'il est installé)
4	Affichage LED
5	Récepteur de signal
6	Couvercle du bloc des bornes
7	Générateur d'ionisation (s'il est installé)
8	Défecteurs
9	Bouton d'urgence
10	Fiche signalétique de l'unité intérieure (position optionnelle)
11	Contrôle de direction du flux d'air
12	Télécommande

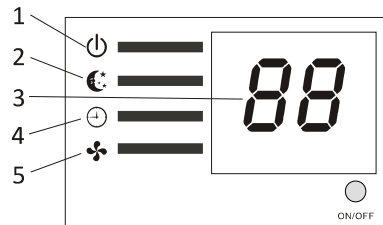
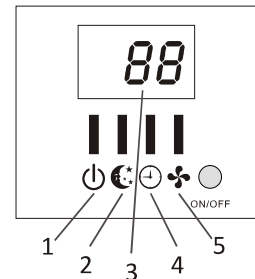
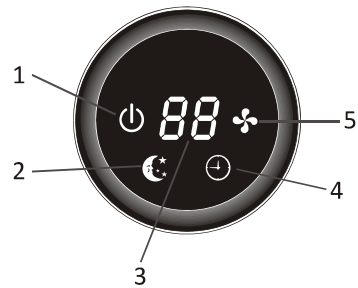
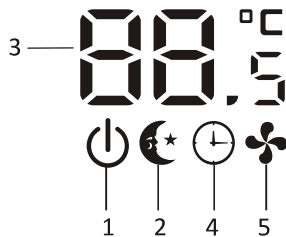
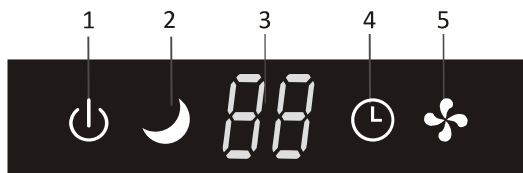
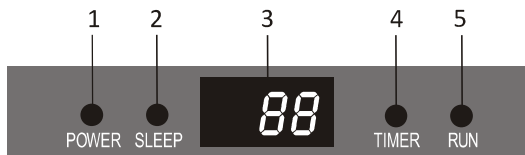


UNITÉ EXTÉRIEURE	
N°	Description
13	Grille de sortie d'air
14	Fiche signalétique de l'unité extérieure
15	Couvercle du bloc des bornes
16	Valve de gaz
17	Valve de liquide





Remarque : Les schémas ci-dessus sont uniquement destinés à fournir une représentation simple de l'appareil et peuvent ne pas correspondre à l'apparence des unités achetées.

AFFICHAGE DE L'UNITÉ INTÉRIEURE



N°	LED		Fonction
1	ALIMENTATION		Ce symbole apparait lorsque l'appareil est en marche
2	SLEEP (SOMMEIL)		Mode Sommeil
3	Affichage de la température (si présent) / code d'erreur		(1) Affiche la température réglée lorsque le climatiseur est opérationnel (2) S'allume lors du fonctionnement du minuteur lorsque le climatiseur est opérationnel (3) Affiche le code de dysfonctionnement

			en cas d'erreur.
4	MINUTEUR		S'allume lors du fonctionnement du minuteur
5	FONCTIONNEMENT		Le symbole apparaît lorsque l'appareil est mis en marche et disparaît lorsque l'appareil est éteint.

La forme et la position des interrupteurs et des indicateurs peuvent être différentes selon le modèle, mais leur fonction est la même. La forme réelle de votre appareil prévaut.

FONCTION D'URGENCE

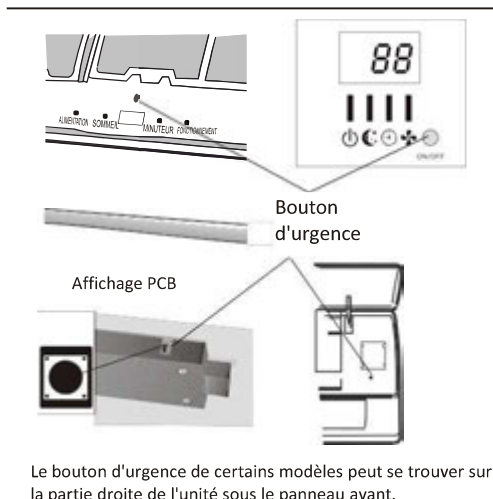
FONCTION D'URGENCE

Si la télécommande ne fonctionne pas ou ne nécessite pas d'entretien, procédez comme suit :

Ouvrez et soulevez le panneau avant jusqu'à l'angle approprié pour atteindre le bouton d'urgence.

1. Une pression sur le bouton d'urgence (un bip sonore) activera la fonction forcée de CLIMATISATION.
2. Deux pressions sur le bouton d'urgence dans les 3 secondes (deux bips sonores) activeront la fonction forcée de CHAUFFAGE (uniquement pour le climatiseur avec pompe à chaleur).
3. Pour éteindre l'appareil, vous devez simplement appuyer de nouveau sur le bouton (un long bip sonore).
4. Après 30 minutes de fonctionnement forcé, le climatiseur commencera automatiquement à fonctionner.

* La fonction FEEL est décrite en page 15.



⚠ La forme et la position des interrupteurs et des indicateurs peuvent être différentes selon le modèle, mais leur fonction est la même. La forme réelle de votre appareil prévaut.

Remarque : la pression statique externe des pompes à chaleur est de 0 Pa pour tous les modèles.

Température de fonctionnement

Le climatiseur est programmé pour offrir des conditions de vie confortables et convenables; s'il n'est pas utilisé dans un environnement normal comme indiqué ci-dessous, certains dispositifs de protection peuvent entrer en vigueur.

Climatiseur fixe :

MODE température	Climatisation	Chauffage	Déshumidification
Température de la pièce	17°C~32°C	0°C ~27°C	18°C ~32°C
Température extérieure	0°C ~43°C Pour climat T1	-7°C ~24°C	0°C ~50°C
	0°C ~52°C Pour climat T3		

Climatiseur réversible :

MODE température	Climatisation	Chauffage	Déshumidification
Température de la pièce	17°C ~32°C	0°C ~30°C	10°C ~32°C
Température extérieure	0°C ~53°C	-15°C ~30°C	0°C ~50°C
	-15°C ~53°C Pour les modèles avec système de climatisation à basse température		

L'appareil ne fonctionne pas immédiatement s'il est remis en marche après avoir été éteint ou après avoir changé de mode pendant le fonctionnement. C'est un dispositif normal de protection; vous devez attendre environ 3 minutes.

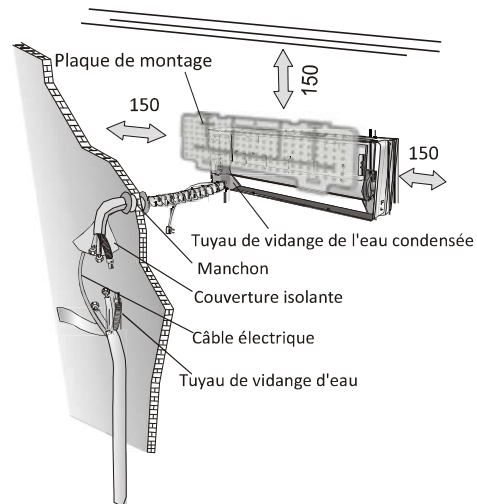
La capacité et l'efficacité sont conformes à l'essai effectué à pleine charge *.

* La vitesse la plus élevée du moteur du ventilateur intérieur et l'angle maximum d'ouverture des ouïes et des déflecteurs sont testés.

MANUEL D'INSTALLATION --- Sélection du lieu d'installation

UNITÉ INTÉRIEURE

- Installez l'unité intérieure sur un mur résistant et non sujet aux vibrations.
- Les orifices d'entrée et de sortie d'air ne doivent pas être obstrués : l'air doit pouvoir souffler dans toute la pièce.
- N'installez pas l'appareil près d'une source de chaleur, de vapeur ou de gaz inflammables.
- Installez l'appareil près d'une prise électrique ou d'un circuit privé.
- N'installez pas l'appareil dans un endroit exposé à la lumière directe du soleil.
- Sélectionnez un emplacement où l'eau de condensation peut être facilement évacuée et où l'unité intérieure peut facilement être connectée à l'unité extérieure.
- Vérifiez régulièrement le fonctionnement de l'appareil et respectez les espaces nécessaires, comme indiqué sur le schéma.
- Sélectionnez un emplacement où le filtre peut être facilement retiré.



espace minimum à respecter (mm) comme sur le schéma

UNITÉ EXTÉRIEURE

- N'installez pas l'unité extérieure près d'une source de chaleur, de vapeur ou de gaz inflammables.
- N'installez pas l'appareil dans un endroit trop venteux ou poussiéreux.
- N'installez pas l'appareil dans un endroit où les gens passent souvent. Choisissez un endroit où la décharge d'air et le bruit de fonctionnement ne dérangeront pas les voisins.
- Évitez d'installer l'unité dans un endroit exposé à la lumière directe du soleil (autrement, utilisez une protection, si nécessaire, et assurez-vous qu'elle n'interfère pas avec le flux d'air).
- Réservez les espaces comme indiqué sur l'image pour que l'air circule librement.
- Installez l'unité extérieure dans un endroit sûr et solide.
- Si l'unité extérieure est soumise à des vibrations, placez des joints en caoutchouc sous les pieds de l'unité.

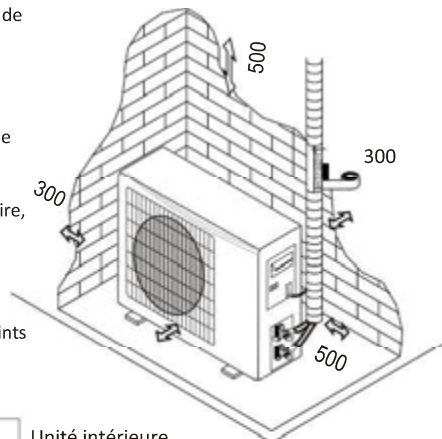
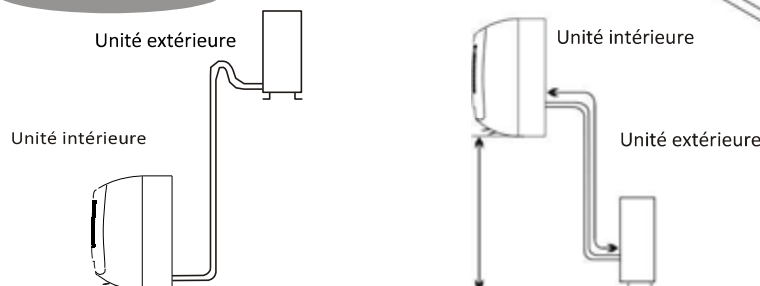


Schéma d'installation



Le consommateur doit s'assurer que le technicien qui est responsable de l'installation, de l'entretien et de la réparation du climatiseur possède une qualification et une expérience dans les produits de réfrigération.

MANUEL D'INSTALLATION --- Installation de l'unité intérieure

Avant de commencer l'installation, décidez de la position des unités intérieure et extérieure, en tenant compte de l'espace minimum à respecter autour des unités.

⚠ Ne faites pas fonctionner votre climatiseur dans une pièce humide comme une salle de bains ou une buanderie.

⚠ Le lieu d'installation doit être à 250 cm ou plus au-dessus du sol.

Pour l'installation, Pour cela, procédez comme suit :

Installation de la plaque de montage

1. Installez toujours le panneau arrière horizontalement et verticalement;
2. Percez des trous de 32 mm de profondeur dans le mur pour fixer la plaque;
3. Insérez les chevilles en plastique dans le trou;
4. Fixez le panneau arrière sur le mur avec les vis taraudeuses fournies;
5. Assurez-vous que le panneau arrière a été fermement fixé pour supporter le poids.

Remarque : La forme de la plaque de montage peut être différente de celle ci-dessus, mais la méthode d'installation est similaire.

Percez un trou dans le mur pour passer le tuyau.

1. Dans le mur, percez un trou ($\Phi 55$) pour faire passer le tuyau sur un angle légèrement oblique vers le côté extérieur.
2. Insérez le manchon dans le trou pour éviter que le tuyau et les câblages ne soient endommagés quand ils sont insérés dans le trou.

⚠ Le trou doit être incliné vers le bas vers l'extérieur.

Remarque : Gardez le tuyau de vidange incliné vers le bas dans le trou du mur, sinon une fuite pourrait se produire.

Connexions électriques --- unité intérieure

1. Ouvrez le panneau avant.
2. Enlevez le couvercle comme illustré sur le schéma (en enlevant une vis).
3. Pour les connexions électriques, référez-vous au schéma du circuit sur la partie droite de l'unité sous le panneau avant.
4. Raccordez les fils du câble aux bornes à vis en suivant la numérotation. Utilisez une taille de câble adaptée à l'entrée d'alimentation électrique (voir la plaque signalétique sur l'unité) et conforme à toutes les exigences du code de sécurité national en vigueur.

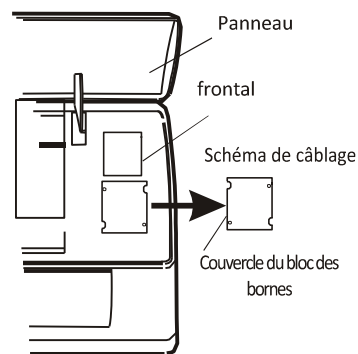
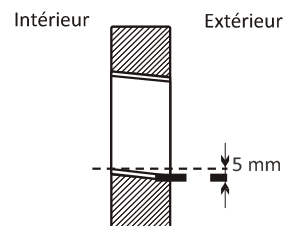
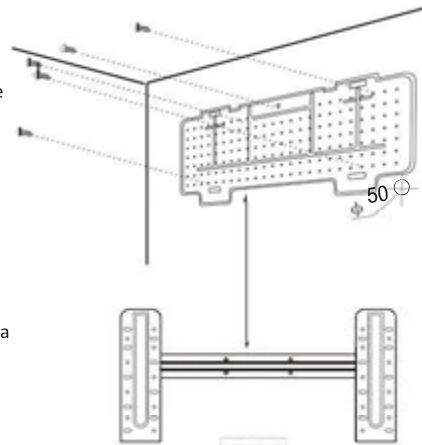
Le câble reliant les unités extérieures et intérieures doit être adapté à une utilisation extérieure.

La prise doit également être accessible après l'installation de l'appareil afin de pouvoir la débrancher si nécessaire.

⚠ Une mise à la terre efficace doit être assurée.

⚠ Si le câble d'alimentation est endommagé, il doit être remplacé par un centre d'entretien agréé.

Remarque: En option, les fils peuvent être connectés à la carte de circuits imprimés principale (PCB) de l'unité intérieure par le fabricant si le modèle n'est pas pourvu de bornes.



MANUEL D'INSTALLATION --- Installation de l'unité intérieure

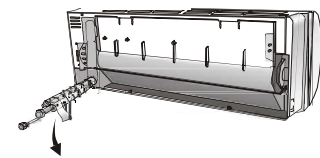
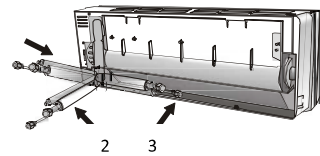
Connexion du tuyau réfrigérant 1

Le tuyau peut être placé dans les trois directions indiquées par les numéros sur le schéma.

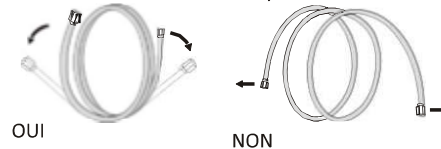
Lorsque le tuyau est orienté dans la direction 1 ou 3, coupez une encoche le long de la rainure sur le côté de l'unité intérieure à l'aide d'un cutter.

Disposez le tuyau dans la direction du trou du mur et attachez les tuyaux de cuivre, le tuyau de vidange et les câbles d'alimentation avec du ruban adhésif en plaçant le tuyau de vidange au fond, de sorte que l'eau puisse circuler librement.

- N'enlevez pas le bouchon du tuyau avant de l'avoir connecté, pour éviter que des poussières ou saletés ne pénètrent dedans. Si le tuyau est plié ou tiré trop souvent, il deviendra rigide. Ne pliez pas le tuyau plus de trois fois en un point.
- Lors de l'extension du tuyau roulé, redressez le tuyau en le déroulant doucement comme illustré sur le schéma



Installation du tuyau de connexion



Extension du tuyau enroulé



Clé dynamométrique

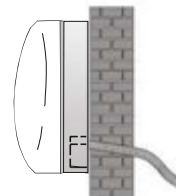
Raccordement à l'unité intérieure

1. Retirez le bouchon du tuyau de l'unité intérieure (vérifiez qu'il n'y a pas de débris à l'intérieur).
2. Insérez l'écrou évasé et créez une bride à l'extrémité du tuyau de raccordement.
3. Serrez les connexions en utilisant deux clés resserrant dans les sens opposés.

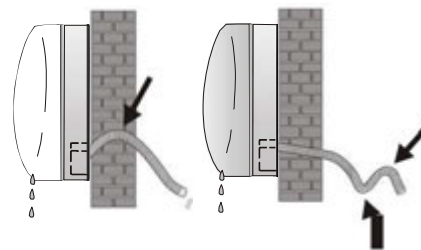
Unité intérieure Vidange d'eau condensée

La vidange de l'eau condensée de l'unité intérieure est fondamentale pour le succès de l'installation.

1. Placez le tuyau de vidange sous le tuyau, en prenant soin de ne pas créer de siphons.
2. Le tuyau de vidange doit être incliné vers le bas pour faciliter la vidange.
3. Ne pliez pas le tuyau de vidange, ne le laissez pas dépasser, ne le tordez pas et ne le mettez pas dans l'eau. Si une rallonge est raccordée au tuyau de vidange, assurez-vous qu'elle est bien connectée lorsqu'elle est passée dans l'unité intérieure.
4. Si le tuyau est installé à droite, les tubes, le câble d'alimentation et le tuyau de vidange doivent être calés et fixés à l'arrière de l'unité à l'aide d'un raccord de tuyaux.
 - 1) Insérez la connexion du tuyau dans la fente correspondante.
 - 2) Appuyez pour attacher la connexion du tuyau à la base.



OUI



NON

NON

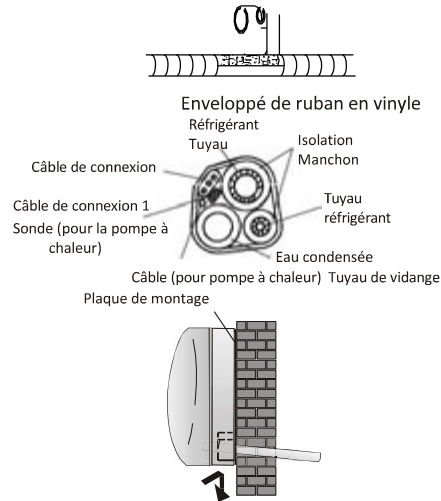
MANUEL D'INSTALLATION --- Installation de l'unité intérieure

Installation de l'unité intérieure

Après avoir raccordé le tuyau conformément aux instructions, installez les câbles de connexion. Installez maintenant le tuyau de vidange

Tuyau Une fois la connexion établie, faites glisser le tuyau, les câbles et le tuyau de vidange avec le matériau isolant.

1. Disposez bien les tuyaux, les câbles et le tuyau de vidange.
2. Enveloppez les joints du tuyau avec un matériau isolant, comme du ruban adhésif.
3. Faites passer le tuyau, les câbles et le tuyau de vidange reliés à travers le trou mural et fixez solidement l'unité intérieure sur la partie supérieure de la plaque de montage.
4. Appuyez et poussez fermement la partie inférieure de l'unité intérieure contre la plaque de montage

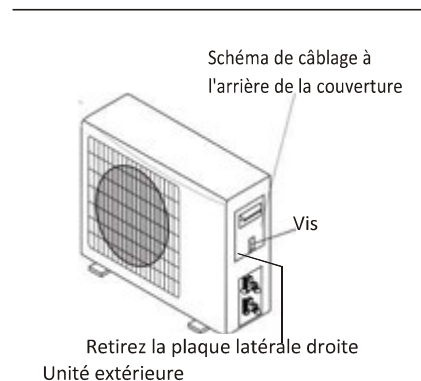


MANUEL D'INSTALLATION --- Installation de l'unité extérieure

- L'unité extérieure doit être installée sur un mur solide et fixée solidement.
- La procédure suivante doit être respectée avant de raccorder les tuyaux et les câbles de connexion : déterminer quelle est la meilleure position sur le mur et laissez suffisamment d'espace pour pouvoir effectuer un entretien facile.
- Fixez le support au mur à l'aide de chevilles à vis spécialement adaptées au type de mur;
- Utilisez une plus grande quantité de chevilles que ce qui est normalement nécessaire pour le poids qu'elles doivent supporter pour éviter les vibrations pendant le fonctionnement et afin qu'elles restent attachées dans la même position pendant des années sans que les vis ne se détachent.
- L'unité doit être installée conformément aux réglementations nationales.

Connexions électriques

1. Retirez la poignée de la plaque latérale droite de l'unité extérieure.
2. Connectez le câble d'alimentation au bloc des bornes. Le câblage doit correspondre à celui de l'unité intérieure.
3. Attachez le câble d'alimentation avec un serre-câble.
4. Vérifiez si le câble a été correctement fixé.
5. Une mise à la terre efficace doit être assurée.
6. Remplacez la poignée



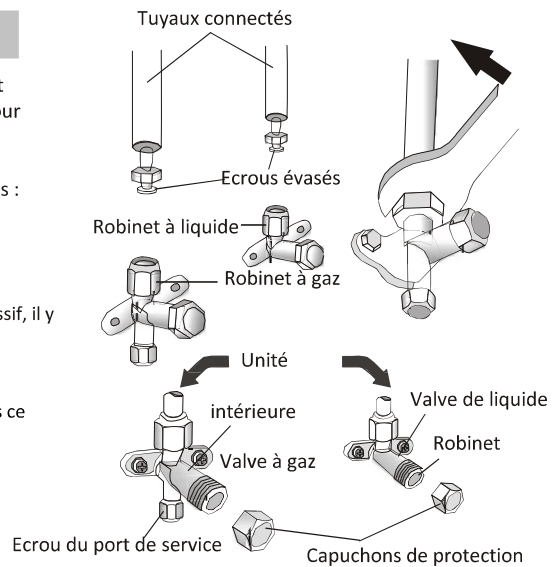
MANUEL D'INSTALLATION --- Installation de l'unité extérieure

Connexion des tuyaux

Vissez les écrous évasés sur l'unité extérieure en suivant les mêmes procédures de fixation que celles décrites pour l'unité intérieure.

Pour éviter les fuites, faites attention aux points suivants :

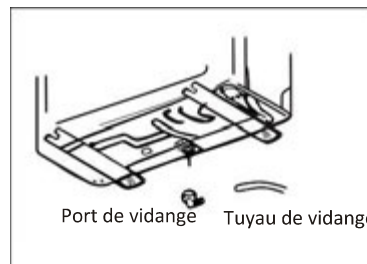
1. Serrez les écrous évasés à l'aide de deux clés. Faites attention à ne pas endommager les tuyaux.
2. Si le couple de serrage n'est pas suffisant, il y aura probablement une fuite. Avec un couple de serrage excessif, il y aura également des fuites, car la bride pourrait être endommagée.
3. Le système le plus sûr consiste à resserrer la connexion en utilisant une clé fixe et une clé dynamométrique: dans ce cas, référez-vous au tableau de la page 23.



Unité extérieure Vidange d'eau condensée (pour les modèles avec une pompe à chaleur seulement)

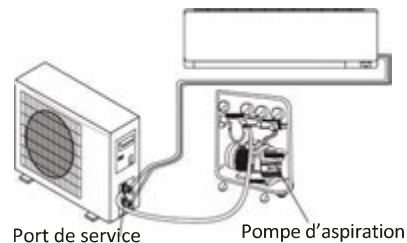
L'eau condensée et la glace formée dans l'unité extérieure pendant le fonctionnement du mode de chauffage peuvent être évacuées par le tuyau de vidange.

1. Fixez le port de vidange dans le trou de 25 mm placé dans la partie de l'unité comme illustré sur le schéma.
2. Connectez le port de vidange et le tuyau de vidange. Faites attention à ce que l'eau soit vidangée dans un endroit approprié.



Écoulement

L'air et l'humidité laissés à l'intérieur du circuit réfrigérant peuvent provoquer un dysfonctionnement du compresseur. Après avoir connecté les unités intérieure et extérieure, expulsez l'air et l'humidité du circuit réfrigérant en utilisant une pompe d'aspiration.

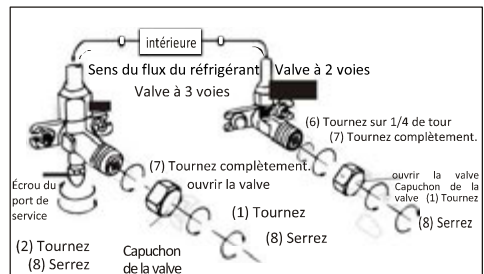
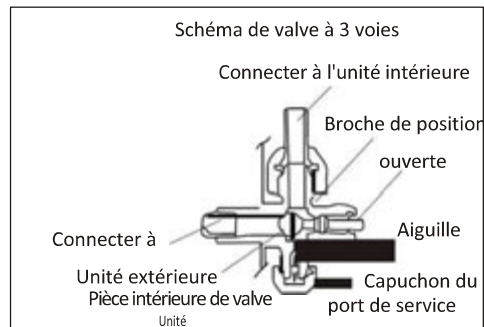


MANUEL D'INSTALLATION --- Installation de l'unité extérieure

Écoulement

L'air et l'humidité laissés à l'intérieur du circuit réfrigérant peuvent provoquer un dysfonctionnement du compresseur. Après avoir connecté les unités intérieure et extérieure, expulsez l'air et l'humidité du circuit réfrigérant en utilisant une pompe d'aspiration.

1. Dévissez les vis et enlevez le couvercle du compartiment des piles de l'appareil.
2. Dévissez et retirez le bouchon du port de service. (3) Connectez le tuyau de la pompe d'aspiration au port de service.
4. Faites fonctionner la pompe d'aspiration pendant 10 à 15 minutes jusqu'à atteindre un vide absolu de 10 mm Hg.
5. Avec la pompe d'aspiration en marche, fermez le bouton de basse pression sur le couple de la pompe d'aspiration. Arrêtez la pompe d'aspiration.
6. Ouvrez la valve à 2 voies d'un quart de tour puis fermez-la après 10 secondes. Vérifiez tous les joints en cas de fuite à l'aide de savon liquide ou d'un dispositif électronique de détection de fuite.
7. Tournez le boîtier des valves à 2 et 3 voies. Déconnectez le tuyau de la pompe d'aspiration.
8. Remplacez et serrez tous les capuchons sur les valves.



MANUEL D'INSTALLATION --- Test de fonctionnement

1. Enroulez le revêtement isolant autour des joints de l'unité intérieure et fixez-le avec du ruban isolant.
2. Fixez la partie dépassant du câble au tuyau ou à l'unité extérieure.
3. Fixez le tuyau au mur (après l'avoir enroulé de ruban isolant) en utilisant des pinces ou utilisez des fixations en plastique.
4. Scellez le trou dans le mur à travers lequel le tuyau est inséré de sorte que l'air ou l'eau ne puisse pas passer.

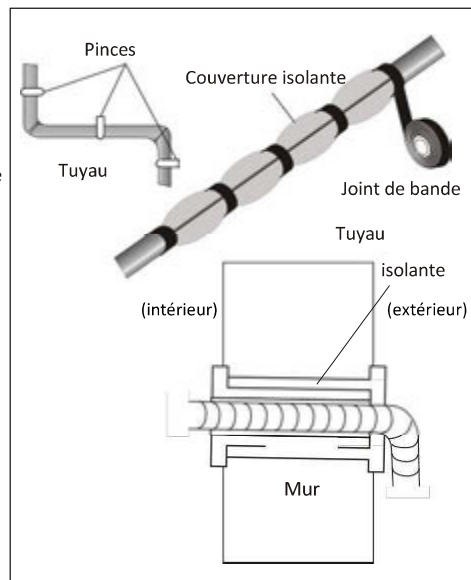
Test sur l'unité intérieure

- Est-ce que l'interrupteur MARCHÉ / ARRÊT et le VENTILATEUR fonctionnent normalement ?
- Est-ce que le MODE fonctionne normalement ?
- Est-ce que le point de réglage et la fonction MINUTEUR fonctionnent correctement ?
- Est-ce que chaque lampe s'allume normalement ?
- Est-ce que les ouïes de direction du flux d'air fonctionnent normalement ?
- L'eau condensée est-elle vidangée régulièrement ?

Test sur l'unité extérieure

- Y a-t-il du bruit ou des vibrations anormaux pendant le fonctionnement ?
- Le bruit, le flux d'air ou la vidange de l'eau condensée peuvent-ils déranger les voisins ?
- Y a-t-il des fuites de liquide de refroidissement ?

Remarque : Le contrôleur électronique permet au compresseur de démarrer seulement trois minutes après que le système a été démarré.



MANUEL D'INSTALLATION -----Informations pour l'installateur

Modèle à vitesse fixe CA / Capacité (Btu / h)	5K	7K	9K	12K		15K/18K	22K/24K		28K 30K 36K		
Diamètre du tuyau de liquide	1/4" (φ 6)	1/4" (φ 6)	1/4" (φ 6)	1/4" (φ 6)		1/4" (φ 6)	1/4" (φ 6)	3/8" (φ 9.52)	3/8" (φ 9.52)	3/8" (φ 9.52)	1/2" (φ 12)
Diamètre du tuyau à gaz	3/8" (φ 9.52)	3/8" (φ 9.52)	3/8" (φ 9.52)	3/8" (φ 9.52)	1/2" (φ 12)	1/2" (φ 12)	5/8" (φ 15.88)	5/8" (φ 15.88)	5/8" (φ 15.88)	3/4" (φ 19.05)	3/4" (φ 19.05)
Longueur du tuyau avec une charge standard	3 m	3 m	3 m	3 m	3 m	4 m	4 m	4 m	4 m	4 m	4 m
Distance maximale entre l'unité intérieure et extérieure	15 m	15 m	15 m	15 m	15 m	15 m	15 m	15 m	15 m	15 m	15 m
Charge de réfrigérant supplémentaire	20g/m	20g/m	20g/m	20g/m	20g/m	30g/m	30g/m	30g/m	30g/m	30g/m	30g/m
Différence maximale de niveau entre l'unité intérieure et extérieure	5 m	5 m	5 m	5 m	5 m	5 m	5 m	5 m	5 m	5 m	5 m
Type de réfrigérant	R22	R22	R22	R22	R22	R22	R22	R22	R22	R22	R22

Modèle à vitesse fixe CA / Capacité (Btu / h)	7K	9K	12K		15K/18K	22K/24K		28K 30K 36K		
Diamètre du tuyau de liquide	1/4" (φ 6)	1/4" (φ 6)	1/4" (φ 6)		1/4" (φ 6)	1/4" (φ 6)	3/8" (φ 9.52)	3/8" (φ 9.52)	3/8" (φ 9.52)	1/2" (φ 12)
Diamètre du tuyau à gaz	3/8" (φ 9.52)	3/8" (φ 9.52)	3/8" (φ 9.52)	1/2" (φ 12)	1/2" (φ 12)	5/8" (φ 15.88)	5/8" (φ 15.88)	5/8" (φ 15.88)	3/4" (φ 19.05)	3/4" (φ 19.05)
Longueur du tuyau avec une charge standard	3 m	3 m	3 m	3 m	4 m	4 m	4 m	4 m	4 m	4 m
Distance maximale entre l'unité intérieure et extérieure	15 m	15 m	15 m	15 m	15 m	15 m	15 m	15 m	15 m	15 m
Charge de réfrigérant supplémentaire	20g/m	20g/m	20g/m	20g/m	30g/m	30g/m	30g/m	30g/m	30g/m	30g/m
Différence maximale de niveau entre l'unité intérieure et extérieure	5 m	5 m	5 m	5 m	5 m	5 m	5 m	5 m	5 m	5 m
Type de réfrigérant	R410A	R410A	R410A	R410A	R410A	R410A	R410A	R410A	R410A	R410A

Modèle réversible CA / Capacité (Btu / h)	9K	12K	15K/18K	22K 24K 28K	
Diamètre du tuyau de liquide	1/4" (φ 6)	1/4" (φ 6)	1/4" (φ 6)	1/4" (φ 6)	3/8" (φ 9.52)
Diamètre du tuyau à gaz	3/8" (φ 9.52)	3/8" (φ 9.52)	1/2" (φ 12)	1/2" (φ 12)	5/8" (φ 15.88)
Longueur du tuyau avec une charge standard	3 m	3 m	3 m	4 m	4 m
Distance maximale entre l'unité intérieure et extérieure	25 m	25 m	25 m	25 m	25 m
Charge de réfrigérant supplémentaire (commençant à 5 m)	20g/m	20g/m	20g/m	30g/m	30g/m
Différence maximale de niveau entre l'unité intérieure et extérieure	10 m	10 m	10 m	10 m	10 m
Type de réfrigérant	R410A	R410A	R410A	R410A	R410A

(1) Reportez-vous à la fiche signalétique des données collée sur l'unité extérieure.

COUPLE DE SERRAGE POUR CAPUCHONS DE PROTECTION ET RACCORD DE BRIDE

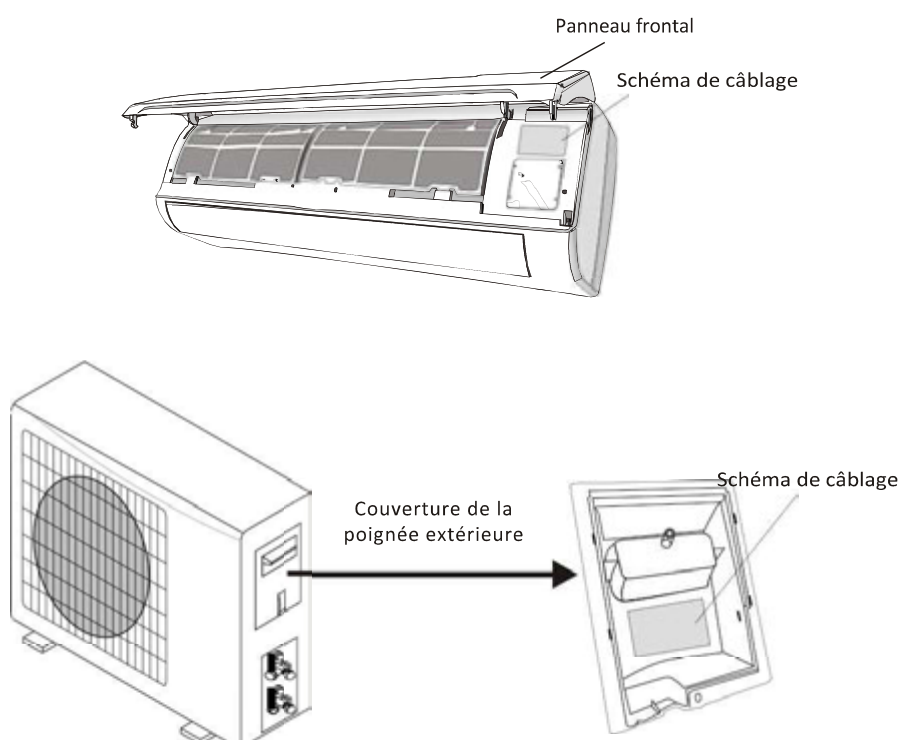
Tuyau	Couple de serrage [N x m]	Tension appropriée (en utilisant une clé de 20 cm)		Couple de serrage
1/4" (φ 6)	15 - 20	Force du poignet	Écrou du port de service	7 - 9
3/8" (φ 9.52)	31 - 35	Force du bras	Capuchons de protection	25 - 30
1/2" (φ 12)	35 - 45	Force du bras		
5/8" (φ 15.88)	75 - 80	Force du bras		

MANUEL D'INSTALLATION -----Informations pour l'installateur

SCHÉMA DE CÂBLAGE

Pour différents modèles, le schéma de câblage peut être différent. Veuillez vous référer aux schémas de câblage collés sur l'unité intérieure et l'unité extérieure.


Sur l'unité intérieure, le schéma de câblage est collé sous le panneau avant;
Sur l'unité extérieure, le schéma de câblage est collé à l'arrière du couvercle de la poignée extérieure.




Remarque : Pour certains modèles, les fils ont été connectés au PCB principal de l'unité intérieure par le fabricant si le modèle n'est pas pourvu de bornes.

MANUEL D'INSTALLATION -----Informations pour l'installateur

SPÉCIFICATION DES FILS DE CÂBLE

Capacité du MODELE (Btu/h)		5k	7k	9k	12k	15/18k	22/24k	28/30k/36k
		zone						
Câble d'alimentation	N	1,0mm ² AWG18	1,0 mm ² AWG18	1,0 mm ² AWG18	1,0 mm ² (1,5 mm) AWG18 (AWG16)	1,5 mm ² AWG16	2,5 mm ² AWG14 H05RN-F	4,0 mm ² AWG12
	L	1,0 mm ² AWG18	1,0 mm ² AWG18	1,0 mm ² AWG18	1,0 mm ² (1,5 mm) AWG18 (AWG16)	1,5 mm ² AWG16	2,5 mm ² AWG14 H05RN-F	4,0 mm ² AWG12
	E	1,0 mm ² AWG18	1,0 mm ² AWG18	1,0 mm ² AWG18	1,0 mm ² (1,5 mm) AWG18 (AWG16)	1,5 mm ² AWG16	2,5 mm ² AWG14 H05RN-F	4,0 mm ² AWG12
Câble d'alimentation	N	1,0 mm ²	1,0 mm ²	1,0 mm ²	1,0 mm ² (1,5 mm) ²	1,5mm ²	0,75 mm ²	0,75 mm ²
	L	1,0 mm ²	1,0 mm ²	1,0 mm ²	1,0 mm ² (1,5 mm) ²	1,5 mm ²	0,75 mm ²	0,75mm ²
	1	1,0 mm ²	1,0 mm ²	1,0 mm ²	1,0 mm ² (1,5 mm) ²	1,5 mm ²	0,75 mm ²	0,75 mm ²
	2	0,75 mm ²	0,75 mm ²	0,75 mm ²	0,75 mm ²	0,75 mm ²	0,75 mm ²	0,75 mm ²
	3	0,75 mm ²	0,75 mm ²	0,75 mm ²	0,75mm ²	0,75mm ²	0,75mm ²	0,75mm ²
		0,75mm ²	0,75mm ²	0,75mm ²	0,75mm ²	0,75mm ²	0,75 mm ²	0,75mm ²

Modèle réversible CA / Capacité (Btu / h)			9k	12k	18/22k	24k	
		zone					
Câble d'alimentation	N		1,0 mm ² (1,5 mm) AWG18 (AWG16)	1,0 mm ² (1,5 mm) AWG18 (AWG16)	1,5 mm ² AWG16	2,5 mm ² AWG14	
	L		1,0 mm ² (1,5 mm) AWG18 (AWG16)	1,0 mm ² (1,5 mm) AWG18 (AWG16)	1,5 mm ² AWG16	2,5 mm ² AWG14	
	E		1,0 mm ² (1,5 mm) AWG18 (AWG16)	1,0 mm ² (1,5 mm) AWG18 (AWG16)	1,5mm ² AWG16	2,5mm ² AWG14	
Câble d'alimentation	N		1,0 mm ² (1,5 mm) ²	1,0 mm ² (1,5) ²	1,5 mm ²	0,75 mm ²	
	L		1,0 mm ² (1,5 mm) ²	1,0 mm ² (1,5) ²	1,5 mm ²	0,75 mm ²	
	1		1,0 mm ² (1,5 mm) ²	1,0 mm ² (1,5) ²	1,5mm ²	0,75 mm ²	
			1,0 mm ² (1,5 mm) ²	1,0 mm ² (1,5) ²	1,5 mm ²	0,75mm ²	

220V 7K , 9K , 12K 15K , 16K , 18K , 22K , 24K , 30K le paramètre du fusible de l'unité intérieure du climatiseur est 50T, 3.15A

110V 7K , 9K 12k le paramètre du fusible de l'unité intérieure du climatiseur est 50T, 3.15A,

125V 7K , 9K , 12K le paramètre du fusible de l'unité extérieure du climatiseur est 61T, 15A

250V 18K , 22K , 24K le paramètre du fusible de l'unité extérieure du climatiseur est 65TS, 25A

ENTRETIEN

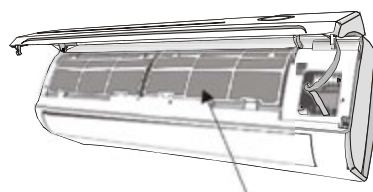
Un entretien périodique est essentiel pour garder les performances optimales de votre climatiseur. Avant d'effectuer toute opération d'entretien, désactivez l'alimentation en débranchant le câble de la prise de courant.

UNITÉ INTÉRIEURE

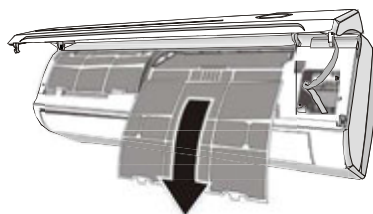
FILTRES ANTI POUSSIÈRES

1. Ouvrez le panneau avant en suivant le sens de la flèche.
2. En gardant le panneau avant relevé d'une main, retirez le filtre à air de l'autre main;
3. Nettoyez le filtre avec de l'eau; Si le filtre est sali avec de l'huile, il peut être lavé avec de l'eau chaude (ne dépassant pas 45°C); Laissez-le sécher dans un endroit frais et sec.
4. En gardant le panneau avant relevé d'une main, insérez le filtre à air de l'autre main;
5. Fermer

Le filtre électrostatique et déodorant (s'il est installé) ne peut pas être lavé ou régénéré et doit être remplacé par un nouveau filtre tous les 6 mois.



Filtre anti poussiéreux



NETTOYAGE DE L'ÉCHANGEUR DE CHALEUR

1. Ouvrez le panneau avant de l'unité et relevez-le jusqu'à son maximum, puis décrochez-le des charnières pour faciliter le nettoyage.
2. Nettoyez l'unité intérieure à l'aide d'un chiffon imbibé d'eau (pas plus de 40 °C) et de savon neutre. N'utilisez jamais de solvants ou de détergents agressifs.
3. Si l'unité extérieure est bloquée, retirez les feuilles et les déchets et retirez les poussières avec un jet d'air ou un peu d'eau.

ENTRETIEN DE FIN DE SAISON

1. Débranchez l'interrupteur automatique ou la prise.
2. Nettoyez ou remplacez les filtres.
3. Par temps ensoleillé, laissez le climatiseur fonctionner pendant quelques heures, afin que l'intérieur de l'appareil puisse sécher complètement.

REMPACEMENT DES PILES

Quand :

- Aucun bip de confirmation n'est émis de l'unité intérieure.
- L'affichage LED ne s'active pas

Comment :

- Enlevez le couvercle arrière

Placez des piles neuves en respectant le sens des polarités + et -.

N.B: Utilisez uniquement des piles neuves. Retirez les piles de la télécommande lorsque le climatiseur ne sera pas utilisé pendant une longue période.

AVERTISSEMENT ! Ne jetez pas les piles avec les déchets ordinaires; elles doivent être jetées dans les conteneurs spéciaux situés dans les points de collecte.

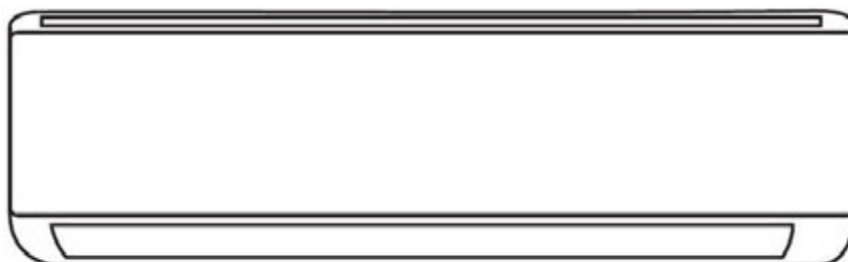
GUIDE DE DÉPANNAGE

DYSFONCTIONNEMENT	CAUSES POSSIBLES	
L'appareil ne fonctionne pas.	Panne de courant / la prise n'est pas branchée	
	Le moteur du ventilateur de l'unité intérieure / extérieure est endommagé	
	Disjoncteur thermomagnétique de compresseur défectueux	
	Dispositif de protection ou fusibles défectueux.	
	Connexions desserrées ou prise débranchée	
	Il arrête parfois de fonctionner pour protéger l'appareil.	
	Tension supérieure ou inférieure à la plage de tension	
	La fonction de minuteur de mise en marche est activée	
Odeur étrange	Carte électronique endommagée	
Bruit d'eau courante	Le filtre à air est sale	
Une fine brume sort de la sortie d'air	Retour de liquide dans le circuit du fluide frigorigène	
Un son anormal est émis.	Cela se produit lorsque l'air dans la pièce devient très froid, par exemple avec les modes "CLIMATISATION" ou "DÉSHUMIDIFICATION".	
Débit d'air insuffisant, chaud ou froid	Ce bruit est provoqué par l'expansion ou la contraction du panneau avant en raison des variations de température et n'indique pas de problème.	
	Le réglage de température n'est pas approprié.	
	L'entrée ou la sortie d'air de l'unité intérieure ou extérieure est bloquée.	
	Le filtre à air est bouché.	
	La vitesse de ventilation est réglée au minimum	
	Il y a d'autres sources de chaleur dans la pièce.	
L'appareil ne répond pas aux commandes	Pas de réfrigérant	
	La télécommande n'est pas assez proche de l'unité intérieure.	
	Les piles de la télécommande sont peut-être usées.	
	Il y a des obstacles entre la télécommande et le récepteur de signal de l'unité	
L'affichage est éteint	Fonction LED active	
	Coupure de courant	
Éteignez immédiatement le climatiseur et coupez l'alimentation en cas de :		
Bruits étranges pendant le fonctionnement.		
Panneau de commande électronique défectueux		
Fusibles ou commutateurs défectueux.		
Pulvérisation d'eau ou insertion d'objets à l'intérieur de l'appareil.		
Câbles ou bouchons surchauffés.		
Odeurs très fortes provenant de l'appareil.		
INDICATEURS D'ERREUR SUR L'AFFICHAGE		
En cas d'erreur, l'écran de l'unité intérieure affiche les codes d'erreur suivants :		
	Indicateur lumineux	Description du problème
E1	clignote une fois	Défaillance du capteur de température.
E2	clignote deux fois	Panne du capteur de température du tuyau intérieur.
E6	clignote six fois	Panne du moteur du ventilateur intérieur.





CONDIZIONATORE D'ARIA TIPO SPLIT MANUALE DI ISTRUZIONI



Questo manuale di istruzioni contiene avvertenze e informazioni importanti; rispettarle per ottenere i migliori risultati dal condizionatore d'aria.

Grazie.

INDICE

NORME DI SICUREZZA.....	1
DESCRIZIONE DELLE PARTI.....	4
DISPLAY DELL'UNITÀ INTERNA	5
FUNZIONE DI EMERGENZA E RIAVVIO AUTOMATICO	6
FUNZIONAMENTO.....	7
INSTALLAZIONE	8
MANUTENZIONE.....	18
RISOLUZIONE DEI PROBLEMI.....	19

In linea con la politica aziendale relativa al continuo miglioramento dei prodotti, l'aspetto, le dimensioni, le specifiche tecniche e gli accessori dell'apparecchio possono subire modifiche senza preavviso.

ISTRUZIONI E NORME DI SICUREZZA PER L'INSTALLATORE

Leggere queste istruzioni prima di installare e usare l'apparecchio.

Durante l'installazione dell'unità interna e dell'unità esterna, impedire l'accesso dei bambini all'area di lavoro per evitare il rischio di incidenti.

Assicurarsi che la base dell'unità esterna sia fissata saldamente.

Verificare che l'aria non possa infiltrarsi nel sistema refrigerante e verificare l'assenza di perdite di refrigerante durante lo spostamento del condizionatore d'aria.

Effettuare un collaudo dopo aver installato il condizionatore d'aria e registrare i dati operativi.

Le specifiche del fusibile installato nell'unità di controllo integrata sono T 5 A / 250 V.

L'utente deve proteggere l'unità interna con un fusibile di capacità adatta alla corrente in ingresso massima o con un altro dispositivo di protezione contro il sovraccarico.

Assicurarsi che la tensione della rete elettrica corrisponda a quella riportata sulla targa dell'apparecchio. Mantenere l'interruttore e la spina puliti. Inserire la spina correttamente e saldamente nella presa di corrente per evitare il rischio di scossa elettrica o incendio a causa di un contatto insufficiente.

Verificare che la presa di corrente sia adatta alla spina; in caso contrario, far sostituire la presa.

L'apparecchio deve essere dotato di un dispositivo di scollegamento dalla rete elettrica con distanza tra i contatti in tutti i poli che consenta il completo scollegamento in caso di sovratensione di categoria III; tale dispositivo deve essere incorporato nell'impianto elettrico conformemente alle normative elettriche.

Il condizionatore d'aria deve essere installato da professionisti o da persone qualificate.

Non installare l'apparecchio a meno di 50 cm di distanza da sostanze infiammabili (ad es. alcol) o da contenitori pressurizzati (ad es. bombolette spray).

Se l'apparecchio è utilizzato in aree prive di ventilazione, adottare adeguate precauzioni per evitare che eventuali perdite di gas refrigerante rimangano nell'ambiente, con il conseguente il rischio di incendio.

I materiali di imballaggio sono riciclabili e devono essere raccolti separatamente. Al termine della sua vita utile, portare il condizionatore d'aria presso un apposito centro di raccolta dei rifiuti affinché venga smaltito correttamente.

Usare il condizionatore d'aria esclusivamente come indicato in questo manuale. Queste istruzioni non coprono tutte le possibili condizioni e situazioni. Come per tutti gli apparecchi elettrici, è necessario applicare cautela e buon senso durante l'installazione, l'uso e la manutenzione.

L'apparecchio deve essere installato conformemente alle normative elettriche applicabili.

Prima di accedere ai terminali, tutti i circuiti elettrici devono essere scollegati dalla rete elettrica.

L'apparecchio deve essere installato conformemente alle normative elettriche nazionali.

Questo apparecchio può essere usato da bambini di età superiore a 8 anni e da persone con ridotte capacità fisiche, sensoriali o mentali o prive di esperienza o conoscenza, solo se supervisionati o istruiti sull'uso sicuro dell'apparecchio e se comprendono i rischi correlati. I bambini non devono giocare con l'apparecchio. Le operazioni di pulizia e manutenzione ordinaria non devono essere effettuate da bambini non supervisionati.

ISTRUZIONI E NORME DI SICUREZZA PER L'UTENTE

Non tentare di installare il condizionatore d'aria da soli; contattare un tecnico qualificato. Le operazioni di pulizia e manutenzione devono essere effettuate da tecnici qualificati. In ogni caso, scollegare l'apparecchio dalla rete elettrica prima di effettuare qualsiasi operazione di pulizia o manutenzione.

Assicurarsi che la tensione della rete elettrica corrisponda a quella riportata sulla targa dell'apparecchio. Mantenere l'interruttore e la spina puliti. Inserire la spina correttamente e saldamente nella presa di corrente per evitare il rischio di scossa elettrica o incendio a causa di un contatto insufficiente.

Non estrarre la spina per spegnere l'apparecchio quando è in funzione, per evitare la formazione di scintille, con il conseguente rischio di incendio.

Questo apparecchio è progettato per controllare l'aria in ambienti domestici, e non deve essere usato per altri scopi, ad esempio per asciugare indumenti, raffreddare alimenti, ecc.

I materiali di imballaggio sono riciclabili e devono essere raccolti separatamente. Al termine della sua vita utile, portare il condizionatore d'aria presso un apposito centro di raccolta dei rifiuti affinché venga smaltito correttamente.

Usare l'apparecchio esclusivamente con il filtro dell'aria installato. L'uso del condizionatore d'aria senza filtro dell'aria può causare un accumulo eccessivo di polvere o sporizia sui componenti interni dell'apparecchio, con il conseguente rischio di malfunzionamenti.

L'utente deve affidare l'installazione dell'apparecchio a un tecnico qualificato, che deve controllarne la messa a terra conformemente alle normative in vigore e inserire un interruttore nel circuito termomagnetico.

Le batterie del telecomando devono essere riciclate o smaltite in modo corretto. Smaltimento della batterie
- Smaltire le batterie presso gli appositi punti di raccolta messi a disposizione dal comune.

Non rimanere esposti al flusso di aria fredda per lunghi periodi. L'esposizione diretta e prolungata all'aria fredda può essere pericolosa per la salute. Prestare particolare attenzione in presenza di bambini, anziani o persone malate.

Se l'apparecchio emana del fumo o odore di bruciato, scollegarlo immediatamente dalla rete elettrica e contattare il centro di assistenza.

L'uso prolungato dell'apparecchio in tali condizioni comporta il rischio di incendio o scossa elettrica.

Affidare eventuali riparazioni esclusivamente a un centro di assistenza autorizzato dal fabbricante. Una riparazione scorretta espone l'utente al rischio di scossa elettrica.

Disattivare l'interruttore automatico in previsione di un lungo periodo di inutilizzo dell'apparecchio. La direzione del flusso d'aria deve essere regolata correttamente.

Le alette devono essere rivolte verso il basso in modalità di riscaldamento, e verso l'alto in modalità di raffreddamento.

Usare il condizionatore d'aria esclusivamente come indicato in questo manuale. Queste istruzioni non coprono tutte le possibili condizioni e situazioni. Come per tutti gli apparecchi elettrici, è necessario applicare cautela e buon senso durante l'installazione, l'uso e la manutenzione.

Assicurarsi che l'apparecchio sia scollegato dalla rete elettrica in previsione di un lungo periodo di inutilizzo e prima delle operazioni di pulizia o manutenzione.

Selezionare la temperatura più adatta per evitare che l'apparecchio subisca danni.

NORME DI SICUREZZA E DIVIETI

Non piegare, tirare o comprimere il cavo di alimentazione per evitare di danneggiarlo. Un cavo di alimentazione danneggiato comporta il rischio di scossa elettrica o incendio.

Se il cavo di alimentazione è danneggiato, deve essere sostituito esclusivamente da tecnici qualificati.

Non usare prolunghes o prese multiple.

Non toccare l'apparecchio a piedi nudi o se parti del proprio corpo sono umide o bagnate.

Non ostruire le aperture di entrata e di uscita dell'aria sull'unità interna o sull'unità esterna.

L'ostruzione di tali aperture comporta la riduzione dell'efficienza del condizionatore d'aria, con il conseguente rischio di malfunzionamenti o danni.

Non modificare in alcun modo le caratteristiche dell'apparecchio.

Non installare l'apparecchio in ambienti in cui l'aria può contenere gas, olio o zolfo, o in prossimità di fonti di calore.

Questo apparecchio non deve essere usato da persone (compresi i bambini) con ridotte capacità fisiche, sensoriali o mentali o prive di esperienza o conoscenza, a meno che non siano sorvegliate o siano state istruite sull'uso dell'apparecchio da una persona responsabile della loro sicurezza.

Non salire sull'apparecchio e non posizionare oggetti pesanti o caldi su di esso.

Non lasciare porte e finestre aperte per lunghi periodi quando il condizionatore d'aria è in funzione.

Non dirigere il flusso d'aria verso piante o animali.

L'esposizione diretta al flusso di aria fredda del condizionatore d'aria può avere effetti negativi su piante e animali.

Non far entrare il condizionatore d'aria a contatto con l'acqua per evitare di danneggiarne l'isolamento elettrico, con il conseguente rischio di scossa elettrica.

Non salire sull'apparecchio e non posizionare alcun oggetto sull'unità esterna.

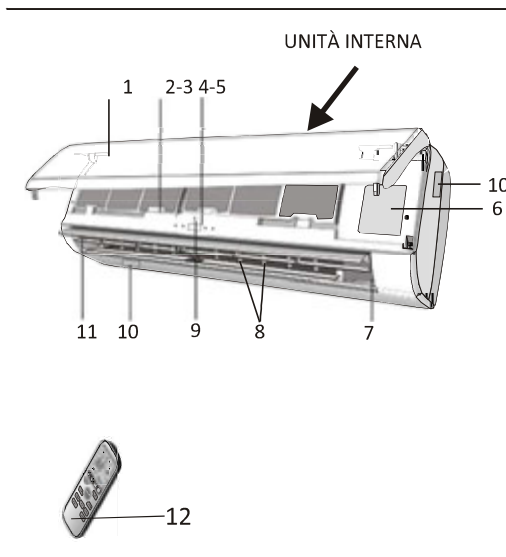
Non inserire alcun oggetto nell'apparecchio per evitare il rischio di lesioni.

Sorvegliare i bambini per accertarsi che non giochino con l'apparecchio. Per motivi di sicurezza, se il cavo di alimentazione è danneggiato deve essere sostituito dal fabbricante, dal suo agente incaricato o da un tecnico qualificato.

DESCRIZIONE DELLE PARTI

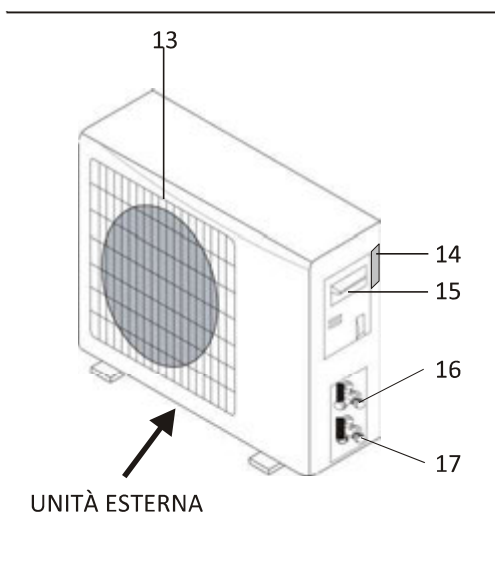
UNITÀ INTERNA

N.	Descrizione
1	Pannello anteriore
2	Filtro dell'aria
3	Filtro opzionale (se installato)
4	Display LED
5	Ricevitore
6	Copertura della morsettiera
7	Ionizzatore (se installato)
8	Deflettori
9	Pulsante di emergenza
10	Targa dell'unità interna (adesivo opzionale)
11	Feritoia di ventilazione
12	Telecomando



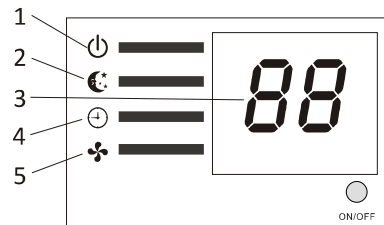
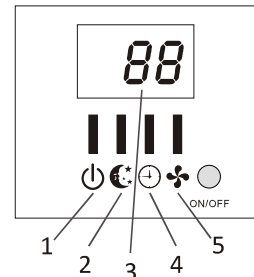
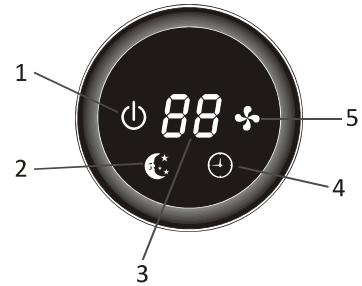
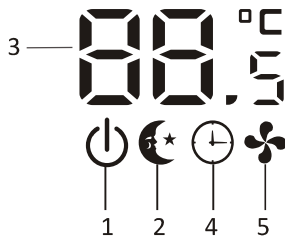
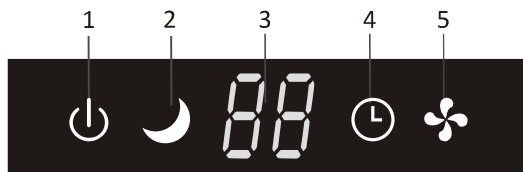
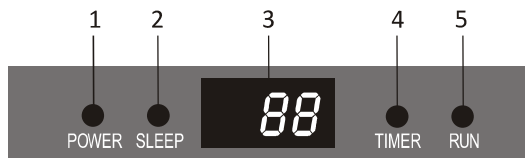
UNITÀ ESTERNA




N.	Descrizione
13	Griglia di uscita dell'aria
14	Targa dell'unità esterna
15	Copertura della morsettiera
16	Valvola del gas
17	Valvola del liquido





Nota: le illustrazioni sono un semplice diagramma dell'apparecchio e potrebbero non corrispondere all'aspetto reale delle unità.

DISPLAY DELL'UNITÀ INTERNA



N.	Indicatore	Funzione
1	POWER	 Questo simbolo indica che l'apparecchio è acceso.
2	SLEEP	 Modalità silenziosa
3	Visualizzazione della temperatura (se presente) o del codice errore	 (1) Visualizza la temperatura quando il condizionatore d'aria è in funzione. (2) Si illumina se il timer è attivo e il condizionatore d'aria è in funzione. (3) Visualizza un codice errore in caso di malfunzionamento.

4	TIMER		Questo simbolo indica che il timer è attivo.
5	RUN		Questo simbolo indica che l'apparecchio è acceso; se non è illuminato, l'apparecchio è spento.

La forma e la posizione degli indicatori può variare a seconda del modello; tuttavia, la loro funzione è identica. La forma e la posizione del prodotto reale prevalgono.

FUNZIONE DI EMERGENZA

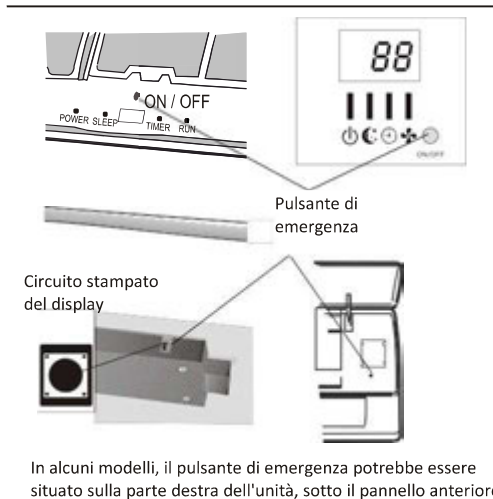
FUNZIONE DI EMERGENZA

Se il telecomando non funziona o se è necessario effettuare la manutenzione, procedere come descritto di seguito.

Aprire e sollevare leggermente il pannello anteriore per accedere al pulsante di emergenza.

1. Premere il pulsante di emergenza una volta (un segnale acustico) per forzare l'attivazione della modalità di RAFFREDDAMENTO.
2. Premere il pulsante di emergenza due volte entro 3 secondi (due segnali acustici) per forzare l'attivazione della modalità di RISCALDAMENTO (solo per condizionatori d'aria a pompa di calore).
3. Per spegnere l'unità, premere nuovamente il pulsante (un segnale acustico prolungato).
4. Dopo 30 minuti di funzionamento forzato, il condizionatore d'aria si avvierà automaticamente.

* La funzione FEEL è descritta a pagina 15.



⚠ La forma e la posizione degli indicatori può variare a seconda del modello; tuttavia, la loro funzione è identica. La forma e la posizione del prodotto reale prevalgono.

Nota: la pressione statica esterna della pompa di calore è 0 Pa per tutti i modelli.

FUNZIONAMENTO

Temperatura operativa

Il condizionatore d'aria è progettato per fornire un ambiente confortevole; se usato in condizioni diverse da quelle descritte di seguito, potrebbero scattare alcuni dispositivi di protezione.

Condizionatore d'aria a velocità fissa

Modalità Temperatura	Raffreddamento	Riscaldamento	Deumidificazione
Temperatura interna	17°C ~ 32°C	0°C ~ 27°C	18°C ~ 32°C
Temperatura esterna	0°C ~ 43°C Classe climatica T1	-7°C ~ 24°C	0°C ~ 50°C
	0°C ~ 52°C Classe climatica T3		

Condizionatore d'aria a inverter

Modalità Temperatura	Raffreddamento	Riscaldamento	Deumidificazione
Temperatura interna	17°C ~ 32°C	0°C ~ 30°C	10°C ~ 32°C
Temperatura esterna	0°C ~ 53°C	-15°C ~ 30°C	0°C ~ 50°C
	-15°C ~ 53°C Modelli con sistema di raffreddamento a basse temperature		

L'unità non si avvia immediatamente se viene riaccesa subito dopo lo spegnimento, o a seguito di un cambiamento di modalità durante il funzionamento. È una normale procedura di protezione; è necessario attendere circa 3 minuti.

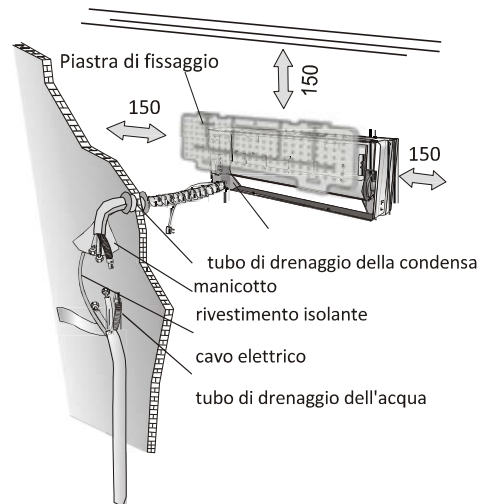
La capacità e l'efficienza sono misurate tramite collaudi condotti durante il funzionamento a pieno carico*.

*Con ventola interna alla massima velocità e alette e deflettori aperti alla massima angolazione.

INSTALLAZIONE - Luogo di installazione

UNITÀ INTERNA

- Installare l'unità interna su una parete solida non soggetta a vibrazioni.
- Le prese di entrata e di uscita non devono essere ostruite: l'aria deve poter fluire in tutto il locale.
- Non installare l'unità in prossimità di fonti di calore, vapore o gas infiammabili.
- Installare l'unità in prossimità di una presa di corrente o un circuito privato.
- Non installare l'unità in un punto esposto alla luce solare diretta.
- Selezionare un punto in cui l'unità può essere collegata facilmente all'unità esterna e in cui l'acqua di condensa può essere drenata facilmente.
- Controllare regolarmente il funzionamento dell'apparecchio e rispettare le distanze indicate in figura.
- Selezionare un punto in cui il filtro può essere rimosso facilmente.



UNITÀ ESTERNA

- Non installare l'unità esterna in prossimità di fonti di calore, vapore o gas infiammabili.
- Non installare l'unità in punti particolarmente ventosi o polverosi.
- Non installare l'unità in luoghi di passaggio. Selezionare un punto in cui l'aria scaricata e il rumore prodotto durante il funzionamento non arrechino disturbo.
- Evitare di installare l'unità in punti esposti alla luce solare diretta (in caso contrario usare una protezione, purché non interferisca con il flusso d'aria).
- Rispettare le distanze indicate in figura per garantire la libera circolazione dell'aria.
- Installare l'unità esterna in un luogo solido e sicuro.
- Se l'unità esterna è soggetta a vibrazioni, posizionare delle guarnizioni in gomma sui piedini dell'unità.

Distanze minime da rispettare (in mm) durante l'installazione

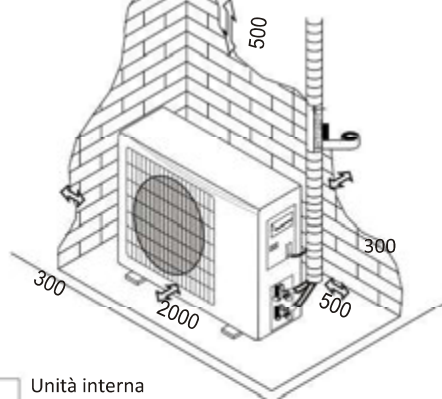
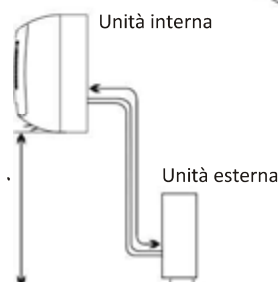
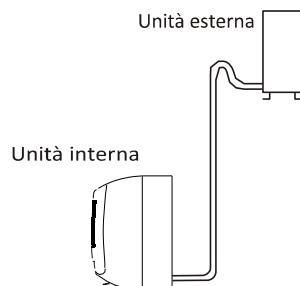


Diagramma di installazione



L'utente deve assicurarsi che il tecnico incaricato dell'installazione, della manutenzione o della riparazione del condizionatore d'aria sia qualificato e competente.

INSTALLAZIONE - Unità interna

Prima di iniziare l'installazione, selezionare la posizione dell'unità interna e dell'unità esterna, prendendo in considerazione le distanze minime da rispettare intorno alle unità.

⚠ Non installare il condizionatore d'aria in locali umidi come bagni o lavanderie.

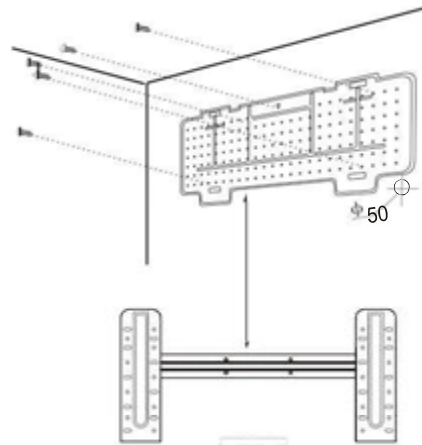
⚠ L'unità deve essere installata ad almeno 250 cm di altezza dal pavimento.

Per installare l'unità, procedere come descritto di seguito.

Installazione della piastra di fissaggio

1. Fissare il pannello posteriore orizzontalmente e verticalmente.
2. Praticare nel muro fori profondi 32 mm per fissare la piastra.
3. Inserire nei fori dei tasselli in plastica.
4. Fissare il pannello posteriore al muro con le viti fornite.
5. Assicurarsi che il pannello posteriore sia fissato saldamente, affinché possa supportare il peso dell'unità.

Nota: la forma della piastra di fissaggio può essere diversa da quella illustrata; tuttavia, la modalità di installazione è simile.

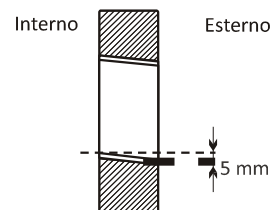


Foratura del muro per la conduttura

1. Praticare un foro ($\varnothing 55$) nel muro, leggermente inclinato verso il basso rispetto al lato esterno.
2. Inserire il manicotto della conduttura nel foro per evitare che il tubo subisca danni durante il passaggio attraverso il foro.

Il foro deve essere inclinato verso il basso rispetto al lato esterno.

⚠ Nota: mantenere il tubo di drenaggio inclinato verso il basso, nella direzione del foro nel muro, per evitare il rischio di perdite.



Collegamenti elettrici - Unità interna

1. Aprire il pannello anteriore.
2. Rimuovere la copertura come indicato in figura (rimuovendo la vite).
3. Per i collegamenti elettrici, consultare lo schema del circuito situato sulla parte destra dell'unità, sotto il pannello anteriore.
4. Collegare i cavi elettrici ai morsetti a viti seguendo la numerazione. Usare cavi di dimensioni adatte alla potenza elettrica in ingresso (consultare la targa sull'unità) e conformi alle normative di sicurezza nazionali in vigore.

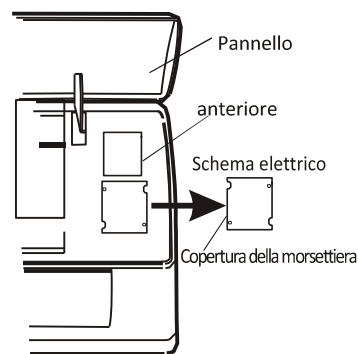
⚠ Il cavo che collega l'unità interna e l'unità esterna deve essere adatto all'uso in esterni.

⚠ La spina deve rimanere accessibile anche dopo aver installato l'apparecchio, affinché possa essere estratta se necessario.

⚠ Assicurare la corretta messa a terra.

⚠ Se il cavo di alimentazione è danneggiato, deve essere sostituito da un centro di assistenza autorizzato.

Nota: nei modelli senza morsettiera, i cavi sono collegati al circuito stampato dell'unità interna.

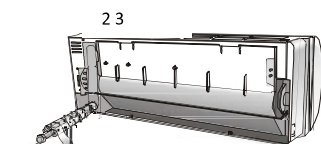
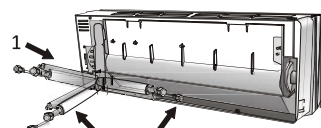


INSTALLAZIONE - Unità interna

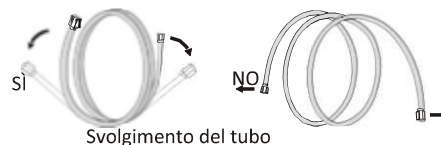
Collegamento del tubo del refrigerante

Il tubo può essere disposto nelle 3 direzioni indicate in figura. Se il tubo segue la direzione 1 o 3, praticare un intaglio lungo la scanalatura laterale dell'unità interna. Infilare il tubo in direzione del foro nel muro e legare il tubo in rame, il tubo di drenaggio e i cavi di alimentazione con del nastro, posizionando il cavo di drenaggio in basso affinché l'acqua possa fluire liberamente.

- Non rimuovere il cappuccio del tubo fino al suo collegamento
- per evitare l'infiltrazione di umidità o sporcizia.
- Se il tubo viene piegato o tirato troppo spesso, diventerà rigido. Non piegare il tubo più di tre volte nello stesso punto.
- Svolgere il tubo con delicatezza, come illustrato in figura.



Ricoprire il tubo di collegamento



Svolgimento del tubo

Collegamenti all'unità interna

1. Rimuovere il cappuccio del tubo dell'unità interna (assicurarsi che al suo interno non siano presenti detriti).
2. Inserire il dado svasato e creare una flangia all'estremità del tubo di collegamento.
3. Serrare i collegamenti ruotando due chiavi in direzione opposta.

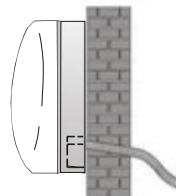


chiave
dinamometrica

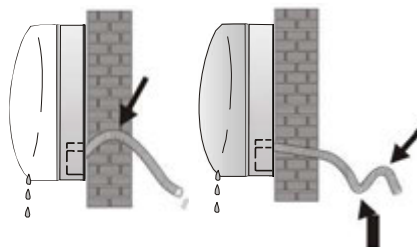
Drenaggio della condensa dell'unità interna

Il drenaggio dell'acqua di condensa dell'unità interna è fondamentale per un funzionamento corretto.

1. Posizionare il tubo di drenaggio sotto la conduttura, prestando attenzione a non creare sifoni.
 2. Il tubo di drenaggio deve essere inclinato verso il basso per favorire il drenaggio.
 3. Non piegare né attorcigliare il tubo di drenaggio, non farlo sporgere e non immergere l'estremità nell'acqua. Se al tubo di drenaggio è collegata una prolunga, assicurarsi che sia isolata quando attraversa l'unità interna.
 4. Se la conduttura è installata a destra, i tubi, il cavo di alimentazione e il tubo di drenaggio devono essere isolati e fissati sul retro dell'unità con un attacco per tubi.
- 1) Inserire l'attacco per tubi nell'apposito vano.
 - 2) Premere per unire l'attacco per tubi alla base.



SI



NO

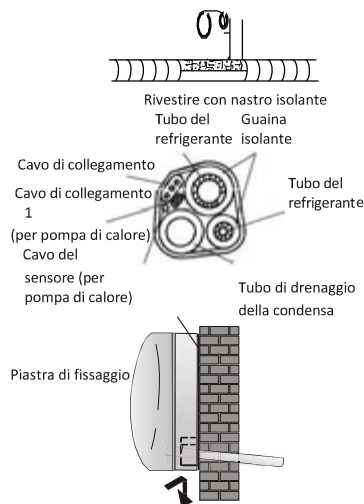
NO

INSTALLAZIONE - Unità interna

Fissaggio dell'unità interna

Dopo aver collegato il tubo conformemente alle istruzioni, installare i cavi di collegamento. Installare il tubo di drenaggio. Dopo averlo collegato, rivestire il tubo, i cavi e il tubo di drenaggio con materiale isolante.

1. Disporre correttamente i tubi, i cavi e il tubo di drenaggio.
2. Rivestire i raccordi dei tubi con materiale isolante e fissarli con del nastro isolante.
3. Infilare il tubo con i cavi e il tubo di drenaggio attraverso il foro nel muro, e fissare l'unità interna alla parte superiore della piastra di fissaggio.
4. Premere la parte inferiore dell'unità interna contro la piastra di fissaggio.

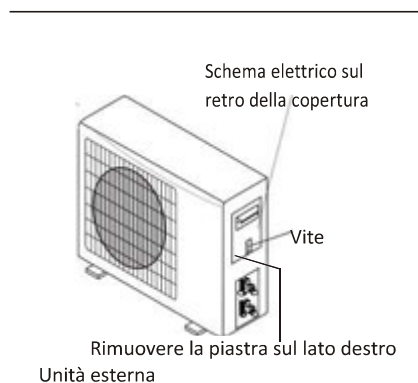


INSTALLAZIONE - Unità esterna

- L'unità esterna deve essere installata su un muro solido e fissata saldamente.
- Rispettare la procedura descritta di seguito per collegare i tubi e i cavi di collegamento. Individuare la posizione migliore sul muro e lasciare sufficiente spazio per poter effettuare facilmente le operazioni di manutenzione.
- Fissare il supporto al muro con dei tasselli adatti dal tipo di muro.
- Usare una quantità di tasselli superiore a quella normalmente necessaria per il peso da sostenere, per evitare che l'unità vibri durante il funzionamento e assicurarsi che rimanga nella stessa posizione per anni senza che le viti si allentino.
- L'unità deve essere installata conformemente alle normative nazionali.

Collegamenti elettrici

1. Rimuovere l'impugnatura sulla piastra sul lato destro dell'unità esterna.
2. Collegare il cavo di alimentazione alla morsettiera. Il cablaggio deve corrispondere a quello dell'unità interna.
3. Fissare il cavo di alimentazione al serracavo.
4. Assicurarsi che il cavo sia fissato correttamente.
5. Assicurare la corretta messa a terra.
6. Riposizionare l'impugnatura



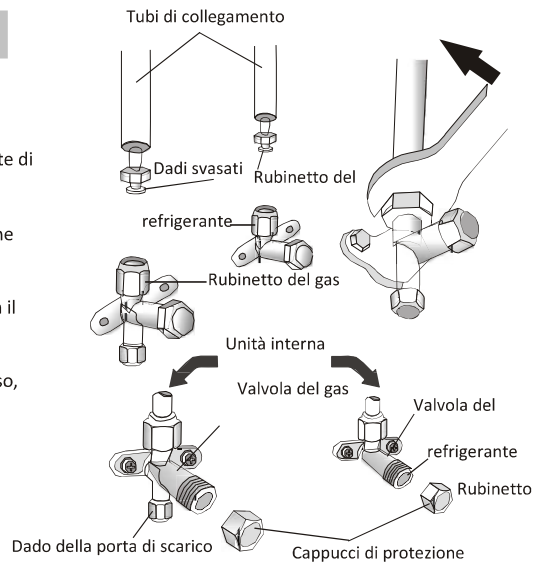
INSTALLAZIONE - Unità esterna

Collegamento dei tubi

Avvitare i dadi svasati sui raccordi dell'unità esterna con la stessa procedura di serraggio usata per l'unità interna.

Per evitare il rischio di perdite, rispettare le istruzioni descritte di seguito.

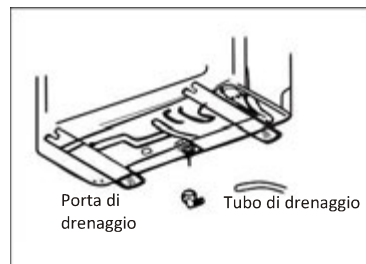
1. Serrare i dadi svasati usando due chiavi. Prestare attenzione a non danneggiare i tubi.
2. Una coppia di serraggio insufficiente comporta il rischio di perdite. Anche una coppia di serraggio eccessiva comporta il rischio di perdite, oltre al rischio di danni alla flangia.
3. Il sistema più sicuro consiste nel serrare il collegamento con una chiave fissa e una chiave dinamometrica: in tal caso, consultare la tabella a pagina 23.



Drenaggio della condensa dell'unità esterna (solo per modelli a pompa di calore)

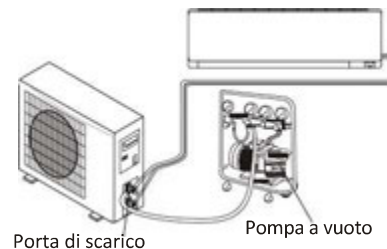
L'acqua di condensa e il ghiaccio formati nell'unità esterna durante il funzionamento possono essere drenati attraverso il tubo di drenaggio.

1. Fissare la porta di drenaggio al foro da 25 mm situato nella parte dell'unità illustrata in figura.
2. Collegare la porta di drenaggio e il tubo di drenaggio. Prestare attenzione a drenare l'acqua in un punto adatto.



Spurgo

L'aria e l'umidità intrappolate nel circuito refrigerante possono causare il malfunzionamento del compressore. Dopo aver collegato l'unità esterna e l'unità interna, spurgare l'aria e l'umidità dal circuito refrigerante usando una pompa a vuoto.



INSTALLAZIONE - Unità esterna

Spurgo

L'aria e l'umidità intrappolate nel circuito refrigerante possono causare il malfunzionamento del compressore. Dopo aver collegato l'unità esterna e l'unità interna, spurgare l'aria e l'umidità dal circuito refrigerante usando una pompa a vuoto.

- (1) Svitare e rimuovere il cappuccio della valvola a 2 vie e della valvola a 3 vie.
- (2) Svitare e rimuovere il cappuccio della porta di scarico.
- (3) Collegare il tubo della pompa a vuoto alla porta di scarico.

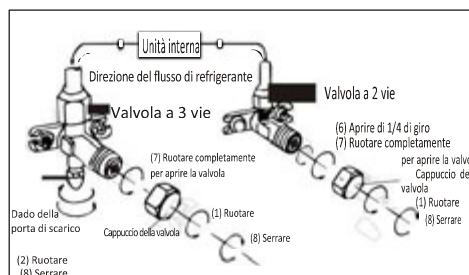
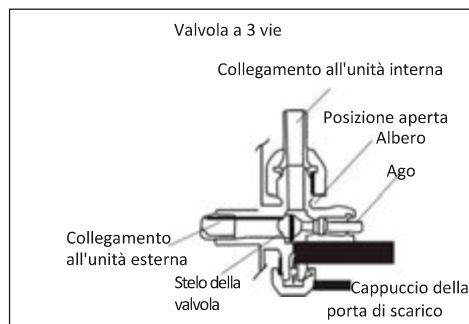
- (4) Avviare la pompa a vuoto per 10-15 minuti finché non raggiunge un vuoto assoluto di 10 mmHg.
- (5) Con la pompa a vuoto in funzione, chiudere la manopola di bassa pressione sul raccordo della pompa a vuoto. Arrestare la pompa a vuoto.

- (6) Aprire la valvola a 2 vie ruotandola di 1/4 di giro, quindi chiuderla dopo 10 secondi. Controllare la tenuta stagna di tutti i raccordi con del sapone liquido o un rilevatore elettronico.

- (7) Aprire completamente la valvola a 2 vie e della valvola a 3 vie.

Scollare la pompa a vuoto.

- (8) Riposizionare e serrare i cappucci delle valvole.



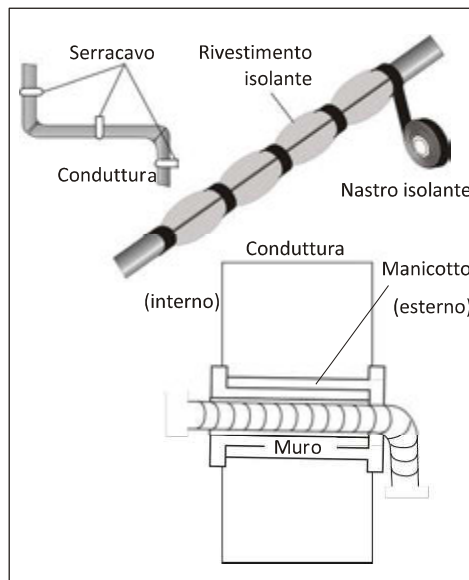
INSTALLAZIONE - Collaudo

1. Avvolgere una copertura isolante intorno ai raccordi dell'unità interna e fissarla con del nastro isolante.
2. Fissare la parte in eccesso del cavo al tubo o all'unità esterna.
3. Fissare il tubo al muro (dopo averlo rivestito di nastro isolante) con dei serracavo.
4. Sigillare il foro nel muro attraverso cui passa la conduttura per evitare infiltrazioni di aria o acqua.

Collaudo dell'unità interna

- L'unità si accende e si avvia correttamente?
- Tutte le modalità funzionano correttamente?
- Le impostazioni e il timer funzionano correttamente?
- Le spie si accendono correttamente?
- Il deflettore del flusso d'aria funziona correttamente?
- L'acqua di condensa viene drenata regolarmente?
- Collaudo dell'unità esterna
L'unità emette vibrazioni o rumori anomali durante il funzionamento?
- Il rumore, il flusso d'aria o il drenaggio dell'acqua di condensa arrecano disturbo ad altre persone?
- Sono presenti perdite di refrigerante?

Nota: il controllo elettronico permette al compressore di avviarsi solo dopo tre minuti dall'accensione del sistema.



INSTALLAZIONE - Informazioni per l'installatore

Condizionatore a velocità fissa	5K	7K	9K	12K		15K/18K	22K/24K		28K/30K/36K		
Diametro del tubo del refrigerante	1/4" (ϕ 6)	1/4" (ϕ 6)	1/4" (ϕ 6)	1/4" (ϕ 6)		1/4" (ϕ 6)	1/4" (ϕ 6)	3/8" (ϕ 9.52)	3/8" (ϕ 9.52)	3/8" (ϕ 9.52)	1/2" (ϕ 12)
Diametro del tubo del gas	3/8" (ϕ 9.52)	3/8" (ϕ 9.52)	3/8" (ϕ 9.52)	3/8" (ϕ 9.52)	1/2" (ϕ 12)	1/2" (ϕ 12)	5/8" (ϕ 15.88)	5/8" (ϕ 15.88)	5/8" (ϕ 15.88)	3/4" (ϕ 19.05)	3/4" (ϕ 19.05)
Lunghezza del tubo con carico standard	3 m	3 m	3 m	3 m	3 m	4 m	4 m	4 m	4 m	4 m	4 m
Distanza max. tra l'unità interna e l'unità esterna	15 m	15 m	15 m	15 m	15 m	15 m	15 m	15 m	15 m	15 m	15 m
Quantità di refrigerante aggiuntivo	20 g/m	20 g/m	20 g/m	20 g/m	20 g/m	30 g/m	30 g/m	30 g/m	30 g/m	30 g/m	30 g/m
Differenza di livello max. tra l'unità interna e l'unità esterna	5 m	5 m	5 m	5 m	5 m	5 m	5 m	5 m	5 m	5 m	5 m
Tipo di refrigerante	R22	R22	R22	R22	R22	R22	R22	R22	R22	R22	R22

Condizionatore a velocità fissa	7K	9K	12K		15K/18K	22K/24K		28K/30K/36K		
Diametro del tubo del refrigerante	1/4" (ϕ 6)	1/4" (ϕ 6)	1/4" (ϕ 6)		1/4" (ϕ 6)	1/4" (ϕ 6)	3/8" (ϕ 9.52)	3/8" (ϕ 9.52)	3/8" (ϕ 9.52)	1/2" (ϕ 12)
Diametro del tubo del gas	3/8" (ϕ 9.52)	3/8" (ϕ 9.52)	3/8" (ϕ 9.52)	1/2" (ϕ 12)	1/2" (ϕ 12)	5/8" (ϕ 15.88)	5/8" (ϕ 15.88)	5/8" (ϕ 15.88)	3/4" (ϕ 19.05)	3/4" (ϕ 19.05)
Lunghezza del tubo con carico standard	3 m	3 m	3 m	3 m	4 m	4 m	4 m	4 m	4 m	4 m
Distanza max. tra l'unità interna e l'unità esterna	15 m	15 m	15 m	15 m	15 m	15 m	15 m	15 m	15 m	15 m
Quantità di refrigerante aggiuntivo	20 g/m	20 g/m	20 g/m	20 g/m	30 g/m	30 g/m	30 g/m	30 g/m	30 g/m	30 g/m
Differenza di livello max. tra l'unità interna e l'unità esterna	5 m	5 m	5 m	5 m	5 m	5 m	5 m	5 m	5 m	5 m
Tipo di refrigerante	R410A	R410A	R410A	R410A	R410A	R410A	R410A	R410A	R410A	R410A

Condizionatore a inverter Modello/C	9K	12K	15K/18K	22K/24K/28K	
Diametro del tubo del refrigerante	1/4" (ϕ 6)	1/4" (ϕ 6)	1/4" (ϕ 6)	1/4" (ϕ 6)	3/8" (ϕ 9.52)
Diametro del tubo del gas	3/8" (ϕ 9.52)	3/8" (ϕ 9.52)	1/2" (ϕ 12)	1/2" (ϕ 12)	5/8" (ϕ 15.88)
Lunghezza del tubo con carico standard	3 m	3 m	3 m	4 m	4 m
Distanza max. tra l'unità interna e l'unità esterna	25 m	25 m	25 m	25 m	25 m
Quantità di refrigerante aggiuntivo (da 5 m)	20 g/m	20 g/m	20 g/m	30 g/m	30 g/m
Differenza di livello max. tra l'unità interna e l'unità esterna	10 m	10 m	10 m	10 m	10 m
Tipo di refrigerante	R410A	R410A	R410A	R410A	R410A

(1) Consultare la targa situata sull'unità esterna.

COPIA DI SERRAGGIO PER I CAPPUCCI DI PROTEZIONE E I COLLEGAMENTI DELLE FLANGE

Tubo	Coppia di serraggio [N x m]	Forza corrispondente (usando una chiave da 20)		Coppia di serraggio [N x m]
1/4 " (ϕ 6)	15 - 20	Forza del polso	Dado della porta di scarico	7 - 9
3/8 " (ϕ 9.52)	31 - 35	Forza del braccio	Cappucci di protezione	25 - 30
1/2 " (ϕ 12)	35 - 45	Forza del braccio		
5/8 " (ϕ 15.88)	75 - 80	Forza del braccio		

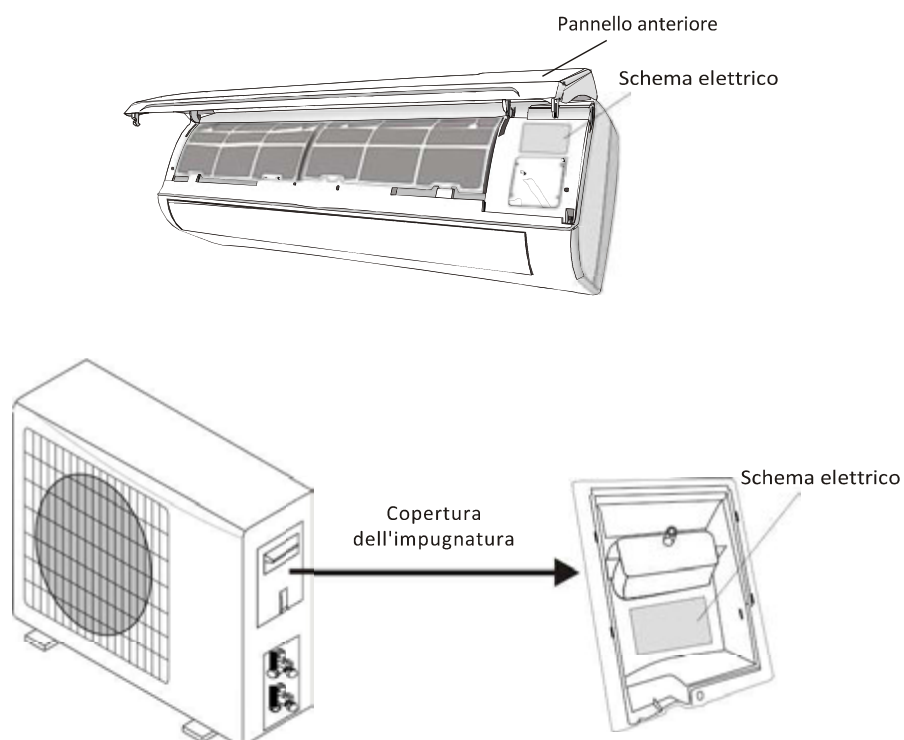
INSTALLAZIONE - Informazioni per l'installatore

SCHEMA ELETTRICO

Lo schermo elettrico potrebbe variare in base al modello. Fare riferimento agli schemi elettrici riportati sull'unità interna e sull'unità esterna.

Sull'unità interna, lo schema elettrico è situato sotto il pannello anteriore.


Sull'unità esterna, lo schema elettrico è situato sul retro della copertura dell'impugnatura.




Nota: in alcuni modelli, i cavi sono collegati al circuito stampato dell'unità interna senza morsettiere.

INSTALLAZIONE - Informazioni per l'installatore

SPECIFICHE DEI CAVI ELETTRICI

MODELLO capacità (BTU/h)		5k	7k	9k	12k	15/18k	22/24k	28/30k/36k
		Sezione						
Cavo di alimentazione	N	1,0 mm ² AWG18	1,0 mm ² AWG18	1,0 mm ² AWG18	1,0 mm ² (1,5mm) ² AWG18 (AWG16)	1,5 mm ² AWG16	2,5 mm ² AWG14 H05RN-F	4,0 mm ² AWG12
	L	1,0 mm ² AWG18	1,0 mm ² AWG18	1,0 mm ² AWG18	1,0 mm ² (1,5 mm) ² AWG18 (AWG16)	1,5 mm ² AWG16	2,5 mm ² AWG14 H05RN-F	4,0 mm ² AWG12
	E	1,0 mm ² AWG18	1,0 mm ² AWG18	1,0 mm ² AWG18	1,0 mm ² (1,5 mm) ² AWG18 (AWG16)	1,5 mm ² AWG16	2,5 mm ² AWG14 H05RN-F	4,0 mm ² AWG12
Cavo di collegamento	N	1,0 mm ²	1,0 mm ²	1,0 mm ²	1,0 mm ² (1,5 mm) ²	1,5 mm ²	0,75 mm ²	0,75 mm ²
	L	1,0 mm ²	1,0 mm ²	1,0 mm ²	1,0 mm ² (1,5 mm) ²	1,5 mm ²	0,75 mm ²	0,75 mm ²
	1	1,0 mm ²	1,0 mm ²	1,0 mm ²	1,0 mm ² (1,5 mm) ²	1,5 mm ²	0,75 mm ²	0,75 mm ²
	2	0,75 mm ²	0,75 mm ²	0,75 mm ²	0,75 mm ²	0,75 mm ²	0,75 mm ²	0,75 mm ²
	3	0,75 mm ²	0,75 mm ²	0,75 mm ²	0,75 mm ²	0,75 mm ²	0,75 mm ²	0,75 mm ²
		0,75 mm ²	0,75 mm ²	0,75 mm ²	0,75 mm ²	0,75 mm ²	0,75 mm ²	0,75 mm ²

TIPO INVERTER Modello capacità (BTU/h)			9k	12k	18/22k	24k	
		Sezione					
Cavo di alimentazione	N		1,0 mm ² (1,5 mm) ² AWG18 (AWG16)	1,0 mm ² (1,5 mm) ² AWG18 (AWG16)	1,5 mm ² AWG16	2,5 mm ² AWG14	
	L		1,0 mm ² (1,5 mm) ² AWG18 (AWG16)	1,0 mm ² (1,5 mm) ² AWG18 (AWG16)	1,5 mm ² AWG16	2,5 mm ² AWG14	
	E		1,0 mm ² (1,5 mm) ² AWG18 (AWG16)	1,0 mm ² (1,5 mm) ² AWG18 (AWG16)	1,5 mm ² AWG16	2,5 mm ² AWG14	
Cavo di collegamento	N		1,0 mm ² (1,5 mm) ²	1,0 mm ² (1,5 mm) ²	1,5 mm ²	0,75 mm ²	
	L		1,0 mm ² (1,5 mm) ²	1,0 mm ² (1,5 mm) ²	1,5 mm ²	0,75 mm ²	
	1		1,0 mm ² (1,5 mm) ²	1,0 mm ² (1,5 mm) ²	1,5 mm ²	0,75 mm ²	
			1,0 mm ² (1,5 mm) ²	1,0 mm ² (1,5 mm) ²	1,5 mm ²	0,75 mm ²	

Fusibile dell'unità interna di 7K, 9K, 12K, 15K, 16K, 18K, 22K, 24K, 30K a 220 V: 50 T, 3,15 A

Fusibile dell'unità interna di 7K, 9K, 12K a 110 V: 50 T, 3,15 A

Fusibile dell'unità esterna di 7K, 9K, 12K a 125 V: 61 T, 15 A

Fusibile dell'unità esterna di 18K, 22K, 24K a 250 V: 65 T, 25 A

MANUTENZIONE

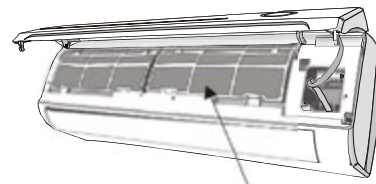
Una manutenzione periodica è essenziale per garantire l'efficienza del condizionatore d'aria.
Prima di effettuare qualsiasi operazione di manutenzione, scollegare la spina dalla presa di corrente.

UNITÀ INTERNA

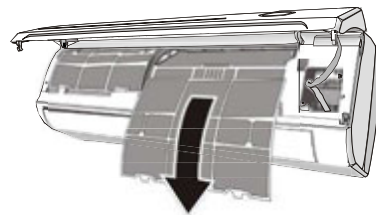
FILTRI ANTI-POLVERE

1. Aprire il pannello anteriore seguendo la direzione della freccia.
2. Tenere il pannello superiore sollevato con una mano, e con l'altra estrarre il filtro.
3. Pulire il filtro con acqua; se il filtro è unto, è possibile lavarlo con acqua calda (non superiore a 45°C). Lasciarlo asciugare in un luogo fresco e asciutto.
4. Tenere il pannello superiore sollevato con una mano, e con l'altra inserire il filtro.
5. Chiudere il pannello.

Il filtro deodorante e il filtro elettrostatico (se presenti) non possono essere lavati o rigenerati e devono essere sostituiti ogni 6 mesi.



Filtro anti-polvere



PULIZIA DELLO SCAMBIATORE DI CALORE

1. Aprire il pannello anteriore dell'unità, sollevarlo al massimo e sganciarlo dalle cerniere per facilitare la pulizia.
2. Pulire l'unità interna con un panno, acqua (non superiore a 40°C) e sapone neutro. Non usare solventi o detersivi aggressivi.
3. Se l'unità esterna è ostruita, rimuovere i detriti e la polvere con un getto d'aria o un po' d'acqua.

MANUTENZIONE DI FINE STAGIONE

1. Scollegare l'interruttore automatico o la spina.
2. Pulire e sostituire i filtri.
3. In un giorno di sole, lasciare il condizionatore acceso in modalità di ventilazione per qualche ora, affinché l'interno dell'unità si asciughi completamente.

SOSTITUZIONE DELLE BATTERIE

Quando:

- L'unità interna non emette segnali acustici di conferma. Il display LCD non reagisce.

Come:

- Rimuovere il coperchio sul retro.
- Inserire le batterie nuove rispettando i simboli + e -.

Nota: usare esclusivamente batterie nuove. Rimuovere le batterie dal telecomando quando il condizionatore d'aria non è in funzione.

AVVERTENZA! Non gettare le batterie insieme ai rifiuti indifferenziati, ma portarle presso gli appositi punti di raccolta.

RISOLUZIONE DEI PROBLEMI

MALFUNZIONAMENT	POSSIBILI CAUSE	
L'apparecchio non funziona.	Interruzione di corrente/spina scollegata.	
	Motore della ventola dell'unità interna/esterna danneggiato.	
	Interruttore termomagnetico del compressore difettoso.	
	Fusibile o dispositivo di protezione difettoso.	
	Collegamenti allentati o spina scollegata.	
	A volte si arresta per motivi di sicurezza.	
	Tensione superiore o inferiore a quella richiesta.	
	Funzione di accensione automatica attiva.	
Pannello di controllo elettronico danneggiato.		
Cattivo odore.	Filtro dell'aria sporco.	
Rumore di acqua che scorre.	Flusso di liquido nel circuito refrigerante.	
Dall'uscita dell'aria fuoriesce una nebbiolina.	Ciò accade quando l'aria nel locale diventa molto calda, ad esempio in modalità di RAFFREDDAMENTO o DEUMIDIFICAZIONE.”	
Rumori insoliti.	Tali rumori sono dovuti all'espansione e alla contrazione del pannello anteriore a causa della variazione di temperatura, e non sono sintomo di	
Flusso d'aria insufficiente, sia caldo che freddo.	La temperatura impostata è scorretta.	
	L'entrata o l'uscita dell'aria dell'unità interna o esterna è ostruita.	
	Il filtro dell'aria è ostruito.	
	La velocità della ventola è impostata al minimo.	
	Nel locale sono presenti altre fonti di calore.	
	Refrigerante esaurito.	
L'apparecchio non risponde ai comandi.	Il telecomando non è abbastanza vicino all'unità interna.	
	La batteria del telecomando è scarica.	
	Sono presenti ostacoli tra il telecomando e il ricevitore sull'unità interna.	
Il display è spento.	Attivarlo.	
	Interruzione di corrente.	
Spegnere immediatamente il condizionatore d'aria e scollegarlo dalla rete elettrica in caso di:		
Rumori anomali durante il funzionamento.		
Pannello di controllo elettronico difettoso.		
Interruttori o fusibili difettosi.		
Penetrazione di acqua o oggetti all'interno dell'apparecchio.		
Cavi o spine surriscaldati.		
Emissione di forti odori.		
CODICI ERRORE SUL DISPLAY		
In caso di malfunzionamento, sul display dell'unità interna appariranno i codici errore descritti di seguito.		
	Spia	Descrizione del malfunzionamento
E1	Lampeggia una volta	Malfunzionamento del sensore della temperatura.
E2	Lampeggia due volte	Malfunzionamento del sensore della temperatura del tubo.
E6	Lampeggia 6 volte	Malfunzionamento del motore della ventola.





SPLIT AIRCONDITIONER GEBRUIKSAANWIJZING



Deze gebruiksaanwijzing bevat belangrijke informatie en aanbevelingen die u dient na te leven om het maximale uit uw airconditioner te halen.

Hartelijk dank.

INHOUDSOPGAVE

VEILIGHEIDSMATREGELEN.....	1
BESCHRIJVING VAN DE ONDERDELEN.....	4
SCHERM VAN BINNENMODULE	5
NOODFUNCTIE EN AUTOMATISCHE HERSTARTFUNCTIE.....	7
GEBRUIKSWIJZE.....	8
INSTALLATIEHANDLEIDING.....	9
ONDERHOUD.....	18
PROBLEEMOPLOSSING.....	19

Overeenkomstig het beleid van continue productverbetering die door het bedrijf is opgelegd, kunnen het uitzicht, de afmetingen, technische gegevens en accessoires van dit apparaat zonder voorafgaande kennisgeving wijzigen.

VEILIGHEIDSVOORSCHRIFTEN EN AANBEVELINGEN VOOR DE INSTALLATEUR

Lees deze handleiding voor installatie en gebruik van het apparaat.

Zorg tijdens de installatie van de binnen- en buitenmodule dat kinderen het werkgebied niet kunnen betreden.
Onvoorzienbare ongevallen kunnen zich voordoen.

Zorg dat de onderkant van de buitenmodule stevig is vastgemaakt.

Controleer of er geen lucht het koelsysteem kan binnendringen en controleer op koellekken wanneer u de airconditioner verplaatst.

Voer na de installatie van de airconditioner een testcyclus uit en noteer de bedrijfsgegevens.

Het vermogen van de zekering die zich in de besturingseenheid bevindt is T 5A / 250V.

De gebruiker moet de binnenmodule beveiligen met een zekering van een capaciteit gepast voor de maximale ingangsstroom of een andere beveiliging tegen overbelasting.

Zorg er altijd voor dat de netspanning overeenstemt met de spanning die op het typeplaatje is vermeld. Houd de schakelaar en de stekker schoon. Steek de stekker juist en stevig in het stopcontact en vermijd hierbij het risico op een elektrische schok of brandgevaar door onvoldoende contact.

Controleer of het stopcontact geschikt is voor de stekker, anders laat het stopcontact vervangen.

Het apparaat moet voorzien zijn van een voedingsontkoppelingsmechanisme met een contactscheiding in alle polen om volledige ont koppeling te bieden in omstandigheden van overspanningscategorie III. Dit mechanisme moet in de vaste bedrading zijn geïntegreerd overeenkomstig de bedradingsvoorschriften.

Laat de airconditioner installeren door vakmensen.

Installeer het apparaat op een afstand van minstens 50cm van brandbare stoffen (alcohol, etc.) of houders onder druk (bijv. spuitbussen).

Als het apparaat wordt gebruikt in een ruimte zonder ventilatie, neem de nodige voorzorgsmaatregelen om het lekken van het koelgas in de ruimte te vermijden. Dit kan brandgevaar teweegbrengen

Het verpakkingsmateriaal is recyclebaar en moet afzonderlijk worden ingezameld. Lever de airconditioner aan het einde van zijn levensduur in bij een gepast inzamelpunt.

Gebruik de airconditioner alleen zoals aangegeven in deze handleiding. Deze gebruiksaanwijzing is niet bestemd om elke mogelijke toestand en situatie te beschrijven. Net zoals bij elk elektrisch huishoudtoestel, is gezond verstand en voorzichtigheid altijd geboden tijdens de installatie, werking en onderhoud van het product.

Installeer het apparaat in overeenstemming met de geldende nationale voorschriften.

Voordat de aansluitklemmen aanraakt, zorg dat alle stroomvoorzieningen van de netvoeding zijn ontkoppeld.

Installeer het apparaat in overeenstemming met de nationale bedradingsvoorschriften.

Dit apparaat kan worden gebruikt door kinderen vanaf 8 jaar en personen met beperkte fysieke, visuele of mentale vaardigheden, of die een gebrek aan ervaring en kennis hebben, indien ze gepaste instructies hebben gekregen zodat ze het apparaat op een veilige manier kunnen gebruiken en op de hoogte zijn van de gevaren die het gebruik van het apparaat met zich meebrengt. Laat kinderen nooit met het apparaat spelen. Kinderen mogen het apparaat niet zonder toezicht reinigen of onderhouden.

VEILIGHEIDSVOORSCHRIFTEN EN AANBEVELINGEN VOOR DE GEBRUIKER

Probeer niet om het apparaat zelf te installeren, neem altijd contact op met een vakman. **L**aat het reinigen en onderhouden van het apparaat over aan een vakman. Ontkoppel altijd het apparaat van de voeding voordat u reiniging of onderhoud uitvoert.

Zorg er altijd voor dat de netspanning overeenstemt met de spanning die op het typeplaatje is vermeld. Houd de schakelaar en stekker schoon. Steek de stekker juist en stevig in het stopcontact en vermijd hierbij het risico op een elektrische schok of brandgevaar door onvoldoende contact.

Trek de stekker niet uit het stopcontact wanneer in werking, dit kan leiden tot vonken, brand, etc.

Dit apparaat is ontworpen voor het koelen van lucht in een huishoudelijke omgeving en is niet bestemd voor andere doeleinden, zoals het drogen van kleding, het koelen van voedsel, etc.

Het verpakkingsmateriaal is recyclebaar en moet afzonderlijk worden ingezameld. Lever de airconditioner aan het einde van zijn levensduur in bij een gepast inzamelpunt.

Gebruik het apparaat altijd met de luchtfilter aangebracht. Het apparaat zonder filter gebruiken kan leiden tot een overmatige ophoping van stof en vuil binnenin het apparaat, wat een storing kan veroorzaken.

De gebruiker is verantwoordelijk om het apparaat door een vakman te laten installeren. Deze persoon moet controleren of het geaard is overeenkomstig de geldende wetgeving en met een thermomagnetische stroomonderbreker is uitgerust.

De batterijen in de afstandsbediening moeten op een juiste manier worden gerecycled of weggegooid. Gebruikte batterijen weggooien --- Lever gebruikte batterijen in bij een erkend Inzamelpunt in uw gemeente.

Stel uzelf nooit langdurig bloot aan de stroom van koude lucht. Een directe en langdurige blootstelling aan koude lucht kan uw gezondheid schaden. Neem de nodige voorzorgsmaatregelen wanneer het apparaat in een kamer waar kinderen, bejaarden of zieken aanwezig zijn.

Als het apparaat rook of een brandgeur afgeeft, haal de stekker onmiddellijk uit het stopcontact en neem contact op met het servicecentrum.

Een langdurig gebruik van het apparaat in dergelijke omstandigheden kan brand of elektrocutie veroorzaken.

Laat reparaties alleen uitvoeren door een erkend servicecentrum of de fabrikant. Een verkeerde reparatie kan de gebruiker blootstellen aan het risico op elektrische schokken, etc.

Maak de automatische schakelaar los als u het apparaat langere tijd niet denkt te gebruiken. Stel de richting van de luchtstroom juist in.

De flappen moeten in de verwarmingsmodus omlaag en in de koelmodus omlaag zijn gericht.

Gebruik de airconditioner alleen zoals aangegeven in deze handleiding. Deze gebruiksaanwijzing is niet bestemd om elke mogelijke toestand en situatie te beschrijven. Net zoals bij elk elektrisch huishoudtoestel, is gezond verstand en voorzichtigheid altijd geboden tijdens de installatie, werking en onderhoud van het product.

Haal de stekker uit het stopcontact wanneer u het apparaat langere tijd niet denkt te gebruiken en voor reiniging of onderhoud.

Selecteer de meest gepaste temperatuur om schade aan het apparaat te vermijden.

VEILIGHEIDSVOORSCHRIFTEN EN BEPERKINGEN

Het snoer niet buigen, er niet aan trekken of samendrukken om schade te vermijden. Een beschadigd snoer kan leiden tot elektrische schokken of brand.
Laat een beschadigd snoer alleen vervangen door een vakman.

Gebruik geen verlengsnoer of verdeelstekker.

Raaak het apparaat niet aan wanneer u blootsvoets bent of er lichaamsdelen nat of vochtig zijn.

Belemmer de luchtinlaat of -uitlaat van de binnen- of buitenmodule niet.
Het belemmeren van deze openingen doet de prestaties van de airconditioner afnemen en kunnen tot storing en schade leiden.

Wijzig nooit de eigenschappen van het apparaat.

Installeer het apparaat niet in een ruimte waar gassen, olie of zwavel aanwezig is of in de buurt van een warmtebron.

Dit apparaat is niet bestemd voor gebruik door personen (waaronder kinderen) met beperkte fysieke, zintuiglijke of mentale mogelijkheden, of een gebrek aan ervaring en kennis hebben, tenzij ze onder toezicht staan van of instructies hebben gekregen over het gebruik van het apparaat door iemand die verantwoordelijk is voor hun veiligheid.

Klim niet op het apparaat en plaats er geen zware voorwerpen op.

Laat geen ramen of deuren lang open wanneer de airconditioner in werking is.

Richt de luchtstroom niet naar planten of dieren.

Een langdurige blootstelling aan de koude luchtstroom van de airconditioner heeft een negatieve impact op planten en dieren.

Zorg dat de airconditioner niet met water in contact komt. De elektrische isolatie kan worden beschadigd en aldus elektrocutie veroorzaken.

Klim niet op de buitenmodule en plaats er geen voorwerpen op.

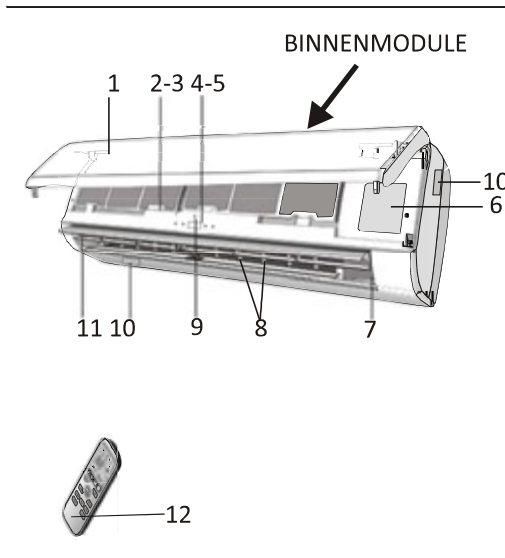
Stop nooit een stok een gelijksoortig voorwerp in het apparaat. Dit kan letsel veroorzaken.

Houd toezicht over kinderen zodat ze niet met het apparaat spelen.
Laat het snoer vervangen door de fabrikant, een erkend reparateur of een gelijksoortig bevoegd persoon indien het beschadigd is om elk risico te vermijden.

BESCHRIJVING VAN DE ONDERDELEN

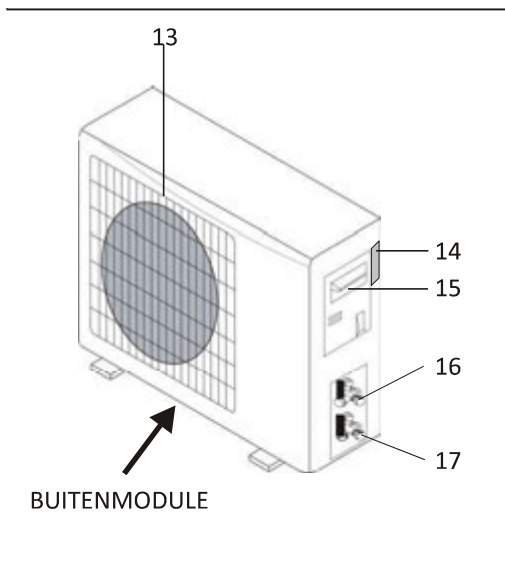
BINNENMODULE

Nr.	Beschrijving
1	Frontpaneel
2	Luchtfilter
3	Optionele filter (indien geïnstalleerd)
4	LED-scherm
5	Signaalontvanger
6	Deksel van klemmenstrook
7	Ionizergenerator(indien geïnstalleerd)
8	Deflectors
9	Noodknop
10	Typeplaatje binnenmodule (Optionele kleefpositie)
11	Luchtgleuf voor luchtstroomrichting
12	Afstandsbediening



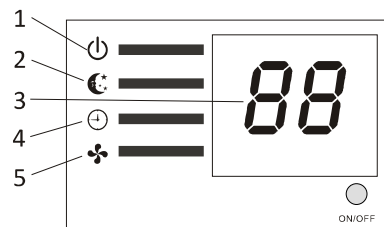
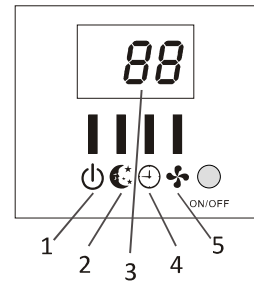
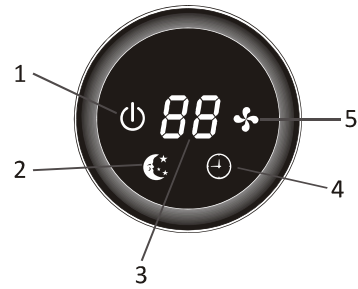
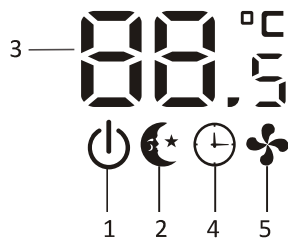
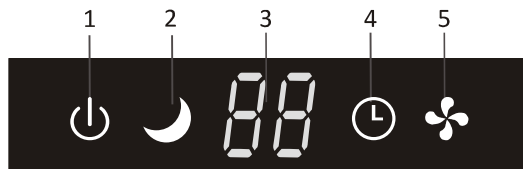
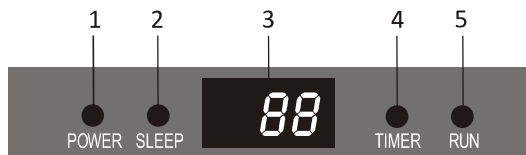
BUITENMODULE

Nr.	Beschrijving
13	Luchtuitlaatrooster
14	Typeplaatje van buitenmodule
15	Deksel van klemmenstrook
16	gasklep
17	vloeistofklep





Opmerking: Bovenstaande afbeeldingen zijn alleen bestemd als eenvoudige voorstelling van het apparaat en kunnen afwijken van het uitzicht van de modules die u hebt gekocht.

SCHERM VAN BINNENMODULE



Nr.	LED		Functie
1	AAN/UIT		Dit symbool verschijnt wanneer het apparaat is ingeschakeld
2	SLAPEN		SLAPEN modus
3	Temperatuurweergave (indien aanwezig) /Foutcode		(1) Weergave van de ingestelde temperatuur wanneer de airconditioner in werking is (2) Brandt tijdens de timerwerking wanneer de airconditioner in werking is

			(3) Geeft de foutcode weer wanneer een storing optreedt.
4	TIMER		Brandt tijdens de Timerwerking
5	WERKING		Dit symbool verschijnt wanneer het apparaat is ingeschakeld en verdwijnt wanneer het is uitgeschakeld.



De vorm en positie van de schakelaars en controlelampjes zijn verschillend afhankelijk van het model, hun functie is echter hetzelfde. De werkelijke vorm en positie hebben voorrang.

NOODFUNCTIE

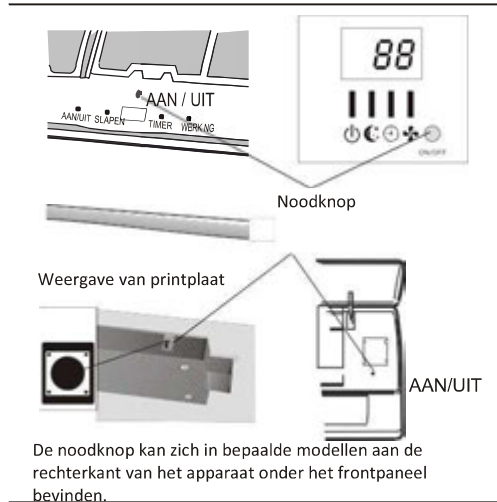
NOODFUNCTIE


Als de afstandsbediening niet werkt of onderhoud is nodig, doe het volgende:

Open en til het frontpaneel omhoog tot een bepaalde hoek zodat de noodknop bereikt kan worden.

1. Druk eenmaal op de noodknop (één pieptonen) om de KOELMODUS te activeren.
2. Druk binnen twee seconden tweemaal op de noodknop (twee pieptonen) om de VERWARMINGSMODUS te activeren (Alleen voor airconditioners voorzien van een warmtepomp).
3. Om het apparaat uit te schakelen, druk opnieuw op de knop (een lange pieptoon).
4. Na een geforceerde werking van 30 minuten, start de airconditioner automatisch met werken.

*De functie GEVOEL wordt beschreven op bladzijde 15.



 De vorm en positie van de schakelaars en controlelampjes zijn verschillend afhankelijk van het model, hun functie is echter hetzelfde. De werkelijke vorm en positie hebben voorrang.

Opmerking: de externe statische druk van de warmtebron is voor alle modellen 0 Pa.

GEBRUIKSWIJZE

Bedrijfstemperatuur

De airconditioner is geprogrammeerd voor comfortabele en gepaste leefomstandigheden. Als het apparaat niet wordt gebruikt zoals hieronder vermeld, kunnen er bepaalde beveiligingsmechanismen in werking treden.

Vaste airconditioner:

MODU	Koelen	Verwarmen	Drogen
S temperatuur			
Kamertemperatuur	17°C~32°C	0°C ~27°C	18°C ~32°C
Buitentemperatuur	0°C ~43°C Voor T1 klimaat	-7°C ~24°C	0°C ~50°C
	0°C ~52°C Voor T3 klimaat		

Inverter airconditioner:

MODU	Koelen	Verwarmen	Drogen
S temperatuur			
Kamertemperatuur	17°C ~32°C	0°C ~30°C	10°C ~32°C
Buitentemperatuur	0°C ~53°C	-15°C ~30°C	0°C ~50°C
	-15°C ~53°C Voor modellen met een lage temperatuur koelsysteem		

Het apparaat wordt niet onmiddellijk ingeschakeld nadat het is uitgeschakeld of de modus tijdens de werking wordt gewijzigd, dit dient als beveiliging. U dient ca. 3 minuten te wachten.

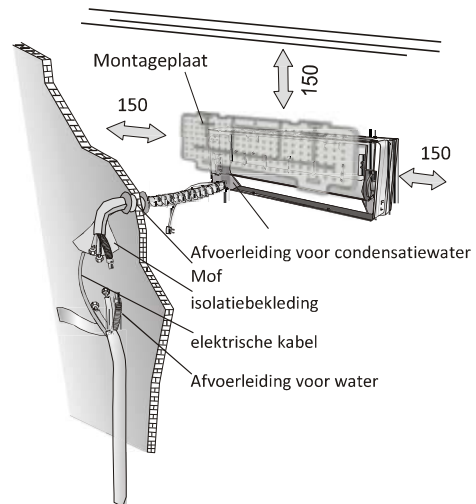
De capaciteit en efficiëntie zijn getest bij een werking op vol vermogen*.

*De hoogste snelheid van de ventilatormotor van de binnenmodule en de maximale open hoek van de flappen en deflectors.

INSTALLATIEHANDLEIDING---Een gepaste installatieplaats kiezen

BINNENMODULE

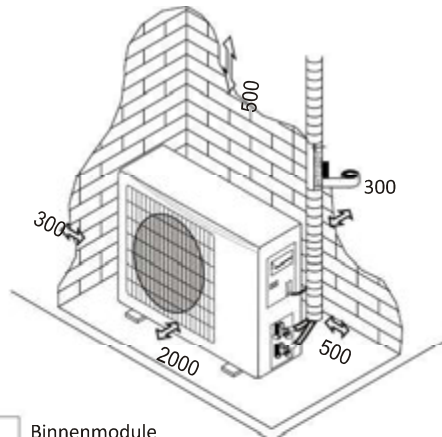
- Installeer de binnenmodule op een stevige wand die niet aan trilling onderhevig wordt gesteld.
- De inlaat- en uitlaataansluitingen mogen niet worden belemmerd. De lucht moet in de volledige kamer blazen.
- Installeer het apparaat niet in de buurt van een warmtebron, stoom of brandbaar gas.
- Installeer het apparaat in de buurt van een elektrisch stopcontact of afzonderlijk circuit.
- Installeer het apparaat niet op in een omgeving waar het aan direct zonlicht blootgesteld kan worden. Selecteer een plaats waar het condensatiewater eenvoudig afgevoerd kan worden en waar het makkelijk op de buitenmodule aangesloten kan worden.
- Controleer de werking van het apparaat regelmatig en handhaaf de nodige vrije ruimte, zoals weergegeven in de afbeelding.
- Selecteer een plaats waar de filter eenvoudig verwijderd kan worden.



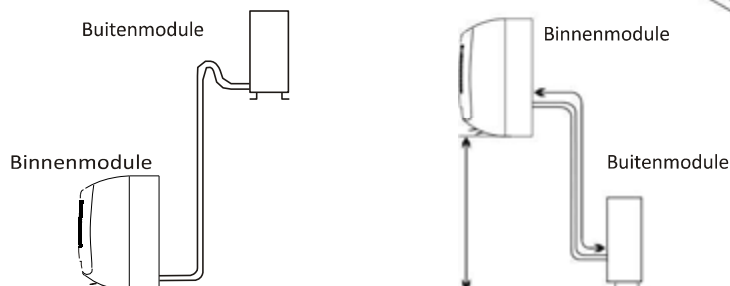
BUITENMODULE

- Installeer de buitenmodule niet in de buurt van een warmtebron, stoom of brandbaar gas.
- Installeer het apparaat niet in een ruimte met veel wind of stof. Installeer het apparaat niet in een plaats waar veel mensen passeren. Selecteer een plaats waar de afvoer van de lucht en de werkingsgeluiden de burens niet storen.
- Stel het apparaat niet bloot aan direct zonlicht (als dit het geval is, gebruik een afscherming die de luchtstroom niet belemmert). Houd rekening met de vrije ruimte voor een vrije luchtcirculatie, zoals weergegeven in de afbeelding.
- Installeer de buitenmodule in een veilige en stevige plaats.
- Als de buitenmodule aan trillingen onderhevig is gesteld, plaats rubber pakkingen op de voetjes van het apparaat.

minimum te handhaven vrije ruimte (mm), afgebeeld



Installatieschema



De consument moet zich ervan vergewissen dat de technicus die de airconditioner zal installeren, onderhouden of repareren over de nodige kennis en ervaring beschikt.

INSTALLATIEHANDLEIDING---Installatie van de binnenmodule

Voordat u met de installatie begint, bepaal de positie van de binnen- en buitenmodule, rekening houdend met de minimale vrije ruimte rondom de apparaten.

⚠ Installeer uw airconditioner niet in een vochtige ruimte zoals een badkamer, waskamer, etc.

⚠ De installatieplaats moet zich op minstens 250cm boven de vloer bevinden.

Installeer de binnenmodule als volgt:

Installatie van de montageplaat

1. Monteer het achterpaneel altijd horizontaal en verticaal;
2. Boor 32mm diepe gaten in de wand om de plaat te bevestigen;
3. Stop de plastic muurpluggen in het gat;
4. Maak het achterpaneel aan de muur vast met behulp van de meegeleverde schroeven.
5. Zorg dat het achterpaneel stevig is vastgemaakt om het gewicht te kunnen dragen.

Opmerking: De vorm van de montageplaat kan verschillend zijn van wat hierboven is afgebeeld, maar de installatiemethode is hetzelfde.

Een gat in de muur boren voor de leiding

1. Maak een gat (55) in de wand naar buiten die lichtjes afhelt
2. Breng de mof in het gat aan om schade tijdens het schuiven van de leiding en bedrading door het gat te vermijden. Het gat moet naar buiten afhellen

⚠ Opmerking: Houd de afvoerleiding omlaag richting het gat om lekkage te vermijden.

Elektrische aansluitingen---Binnenmodule

1. Open het frontpaneel.
2. Verwijder het deksel zoals weergegeven in de afbeelding (door het verwijderen van een schroef).
3. Voor de elektrische aansluiting, raadpleeg het bedradingsschema op de rechterkant van het apparaat onder het frontpaneel.
4. Sluit de kabels aan op de aansluitklemmen door het volgen van de cijfers. Gebruik bedrading die gepast is voor de elektrische stroomaansluiting (zie het typeplaatje op het apparaat) en overeenkomstig alle geldende nationale veiligheidsvoorschriften.

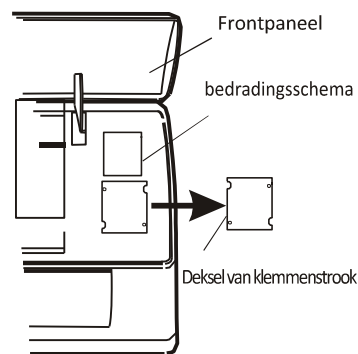
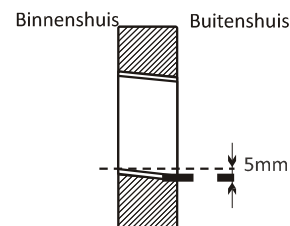
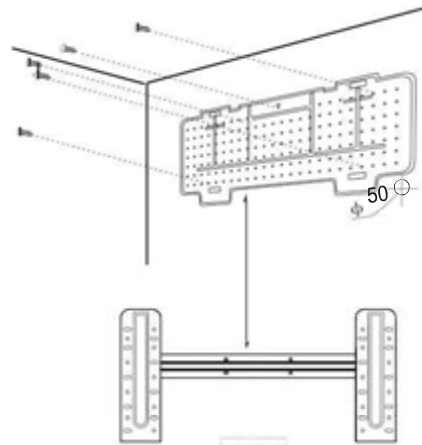
⚠ De kabel die de buitenmodule met de binnenmodule verbindt moet voor gebruik buitenshuis geschikt zijn.

⚠ De stekker moet na installatie van het apparaat nog steeds bereikbaar zijn, zodat het wanneer nodig uitgetrokken kan worden.

⚠ Zorg voor een efficiënte aardverbinding.

⚠ Als het snoer beschadigd is, laat het vervangen door een erkend servicecentrum.

Opmerking: De draden kunnen door de fabrikant tevens zijn aangesloten op de printplaat van de binnenmodule voor een model zonder klemmenstrook.



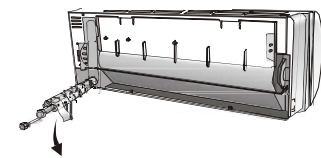
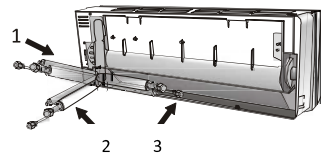
INSTALLATIEHANDLEIDING---Installatie van de binnenmodule

De koelleiding aansluiten

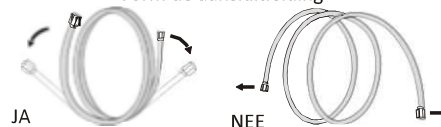
De leiding kan in drie verschillende richtingen worden geplaatst, zoals aangegeven door de cijfers in de afbeelding. Als de leiding in de richting 1 of 3 wordt gelegd, snij een inkeping langs de groef op de kant van de binnenmodule met behulp van een mes.

Leg de leiding in de richting van het gat in de wand en maak de koperleidingen, de afvoerleiding en de stroomkabels aan elkaar vast met plakband, met de afvoerleiding aan de onderkant, zodat het water ongehinderd kan stromen.

- Verwijder de kap van de leiding pas eenmaal aangesloten om het binnendringen van vocht of vuil te vermijden.
- Als de leiding te vaak wordt gebogen of aan getrokken, zal deze stijf worden. Buig de leiding op een bepaald punt niet meer dan drie keer.
- Als u de opgerolde leiding verlengt, trek de leiding recht door het voorzichtig af te rollen, zoals weergegeven in de afbeelding.



Vorm de aansluitleiding



De opgerolde leiding verlengen



moersleutel

Aansluitingen op de binnenmodule

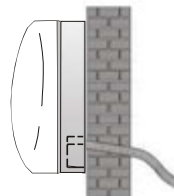
1. Verwijder de kap op de leiding van de binnenmodule (controleer of er geen vuil binnenin aanwezig is).
2. Breng de moer aan en creëer een flens aan het uiteinde van de aansluitleiding
3. Draai de aansluitingen vast door twee moersleutels in een tegengestelde richting te draaien

De condensatiewaterafvoer voor binnenmodule

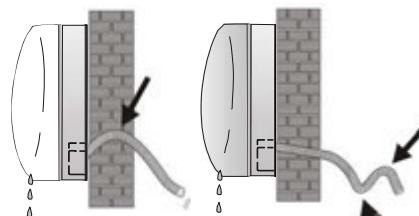
De condensatiewaterafvoer voor binnenmodule is essentieel voor een succesvolle installatie.

1. Plaats de afvoerslang onder de leiding, zorg dat u geen sifons creëert.
2. De afvoerslang moet lichtjes afhellen voor een betere afvoer.
3. Buig de afvoerslang niet of laat het niet uitsteken of verdraaid, en dompel het uiteinde niet in water. Als een verlengslang aan de afvoerslang is vastgemaakt, zorg dat het goed geïsoleerd is wanneer het in de binnenmodule stopt.
4. Als de leiding aan de rechterkant wordt geïnstalleerd, moeten de stroomkabel en afvoerslang worden geïsoleerd en aan de achterkant van het apparaat met een leidingverbinding worden vastgezet.

- 1) Stop de leidingverbinding in de relatieve gleuf.
- 2) Druk om de leidingverbinding op de onderkant vast te maken.



JA



NEE

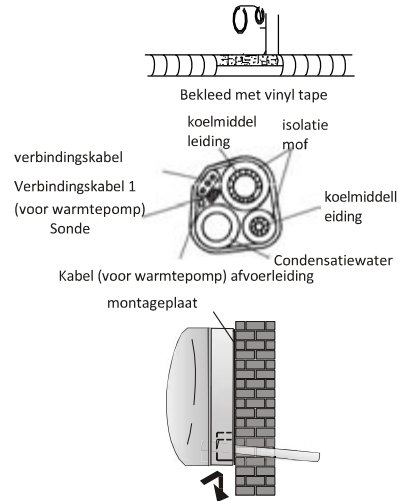
NEE

INSTALLATIEHANDLEIDING---Installatie van de binnenmodule

Installatie van de binnenmodule

Na het aansluiten van de leiding volgens de instructies, installeer de verbindingkabels. Installeer nu de afvoerleiding. Eenmaal aangesloten, bekleed de leiding, kabels en afvoerleiding met het isolatiemateriaal.

1. Leg de leidingen, kabels en afvoerslang geordend.
2. Bekleed de koppelingen van de leiding met isolatiemateriaal en zet het vast met vinyl tape.
3. Steek de samengebonden leiding, kabels en afvoerleiding door het gat in de wand en maak de binnenmodule stevig vast op het bovenste deel van de montageplaat.
4. Druk en duw het onderste deel van de binnenmodule stevig tegen de montageplaat

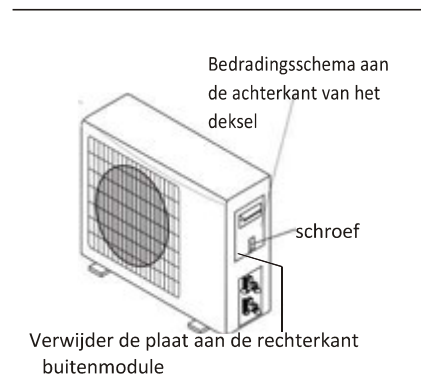


INSTALLATIEHANDLEIDING---Installatie van de buitenmodule

- Installeer de buitenmodule op een massieve wand en maak het stevig vast.
- Voer eerst de volgende procedure uit voordat u de leidingen en verbindingkabel aansluit: bepaal de beste positie op de wand en laat voldoende vrije ruimte om eenvoudig onderhoud te kunnen uitvoeren.
- Maak de houder vast aan de wand met behulp van muurpluggen die voor het type van de wand gepast zijn.
Gebruik een groter aantal muurpluggen dan dat normaal voor het gewicht nodig is, om trillingen tijdens de werking te vermijden en een jarenlange en probleemloze hechting aan de muur te waarborgen.
- Installeer het apparaat volgens de nationale voorschriften.

Elektrische aansluitingen

1. Verwijder het handvat op de plaat aan de rechterkant van de buitenmodule.
2. Sluit de stroomkabel aan op het klemmenbord. De bedrading moet voor de binnenmodule gepast zijn.
3. Zet de stroomkabel vast met de klem.
4. Controleer of de kabel juist is vastgezet.
5. Zorg voor een efficiënte aardverbinding.
6. Breng het handvat opnieuw aan.



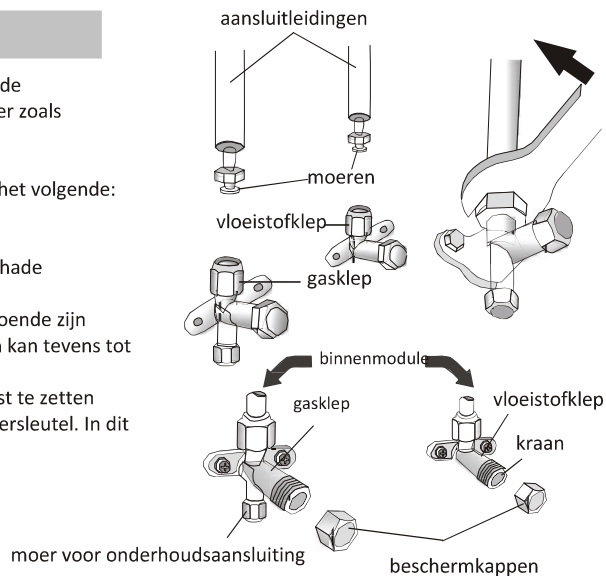
INSTALLATIEHANDLEIDING---Installatie van de buitenmodule

De leidingen aansluiten

Schroef de moeren vast aan de koppeling van de buitenmodule en maak vast op dezelfde manier zoals reeds beschreven voor de binnenmodule.

Om lekkage te vermijden, houd rekening met het volgende:

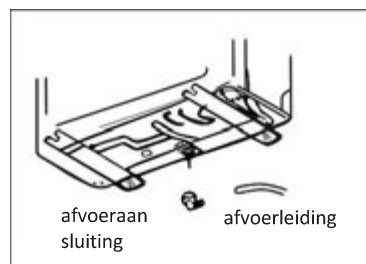
1. Draai de moeren vast met behulp van twee moersleutels. Zorg dat de leidingen geen schade oplopen.
2. De leiding kan lekken als de moeren onvoldoende zijn vastgedraaid. De moeren te vast aandraaien kan tevens tot lekkage en schade aan de flens leiden.
3. Het wordt aanbevolen om de verbinding vast te zetten met behulp van een steeksleutel en een moersleutel. In dit geval, gebruik de tabel op pagina 23.



Condensatiewaterafvoer voor buitenmodule (alleen voor modellen met een warmtepomp)

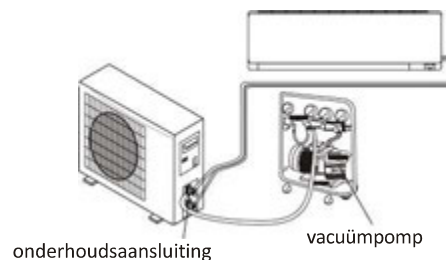
Het condensatiewater en het ijs die tijdens de verwarmingsmodus binnenin de buitenmodule worden gevormd kunnen via de afvoerleiding worden afgevoerd.

1. Maak de afvoeraansluiting vast aan het 25mm gat in het apparaat, zoals weergegeven in de afbeelding.
2. Verbind de afvoeraansluiting en de afvoerleiding. Zorg dat het water naar een gepaste plaats wordt afgevoerd.



Ontluchting

Lucht en vocht die in het koelcircuit achterblijven kunnen tot storing van de compressor leiden. Eenmaal de binnen- en buitenmodule met elkaar zijn verbonden, verwijder de lucht en het vocht uit het koelcircuit met behulp van een vacuümpomp.



INSTALLATIEHANDLEIDING---Installatie van de buitenmodule

Ontluchting

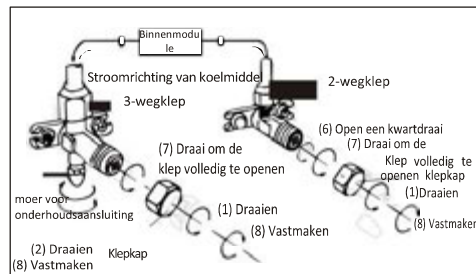
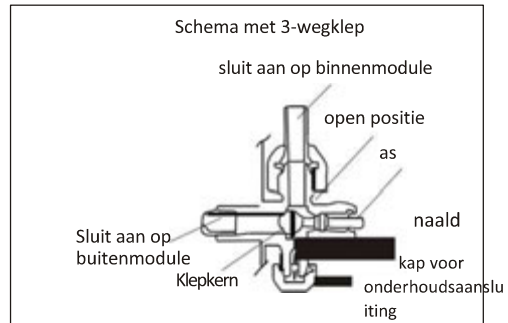
Lucht en vocht die in het koelcircuit achterblijven kan tot storing van de compressor leiden. Eenmaal de binnen- en buitenmodule met elkaar zijn verbonden, verwijder de lucht en het vocht uit het koelcircuit met behulp van een vacuümpomp.

- (1) Schroef de kappen van de 2-weg- en 3-wegkleppen los en haal ze af.
- (2) Schroef de dop van de onderhoudsaansluiting los en haal af.
- (3) Sluit de vacuümpompslang aan op de onderhoudsaansluiting.
- (4) schakel de vacuümpomp 10-15 minuten in totdat een absolute vacuüm van 10 mm Hg wordt bereikt.
- (5) Terwijl de vacuümpomp nog in werking is, sluit de lagedrukknop op de koppeling van de vacuümpomp. Stop de vacuümpomp.

- (6) Open de 2-wegklep een kwartdraai en sluit vervolgens na 10 seconden. Controleer alle koppeling op lekken met vloeibare zeep of een elektronisch lektoestel.
- (7) Schroef de kappen van de 2-weg- en 3-wegkleppen los en haal ze af.

Ontkoppel de vacuümpompslang.

- (8) Breng opnieuw aan en draai alle kappen op de kleppen vast.



INSTALLATIEHANDLEIDING -- gebruikstest

1. Wikkel het isolatiemateriaal rond de koppelingen van de binnenmodule en zet het vast met isolatietape.
2. Maak het overtollig gedeelte van de signaalkabel vast aan de leiding of de buitenmodule
3. Maak de leidingen vast aan de wand (nadat het isolatietape is bekleed) met behulp van klemmen of stop ze in kunststof gleuven.
4. Dicht het gat in de wand waar de leidingen zich in bevinden zodat het niet door lucht of water kan worden gevuld.

• De binnenmodule testen

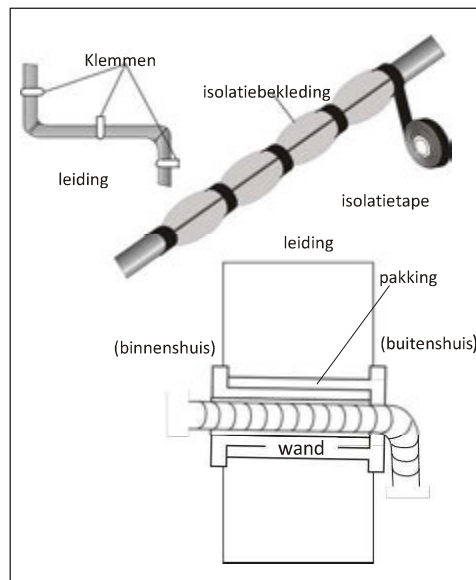
- Werken de AAN/UIT en VENTILATOR normaal?
- Werkt MODUS normaal?
- Werken het instelpunt en de TIMER functie normaal?
- Werkt elke lampje normaal?
- Werkt de flap voor de richting van de luchtstroom normaal?

Wordt het condensatiewater regelmatig afgevoerd?

• De buitenmodule testen

- Is er een abnormaal geluid of trilling tijdens de werking?
- Kan het lawaai, de luchtstroom of de afvoer van het condensatiewater de burens storen?
- Is er een lek van koelmiddel?

Opmerking: De elektronische regelaar zorgt ervoor dat de compressor pas drie minuten nadat het systeem onder spanning staat wordt ingeschakeld.



INSTALLATIEHANDLEIDING---Informatie voor de installateur

Vaste snelheid AC Model/Capaciteit(Btu/h)	5K	7K	9K	12K		15K/18K	22K/24K		30K/36K		
Diameter vloeistofleiding	1/4" (φ 6)	1/4" (φ 6)	1/4" (φ 6)	1/4" (φ 6)		1/4" (φ 6)	1/4" (φ 6)	3/8" (φ 9.52)	3/8" (φ 9.52)	3/8" (φ 9.52)	1/2" (φ 12)
Diameter gasleiding	3/8" (φ 9.52)	3/8" (φ 9.52)	3/8" (φ 9.52)	3/8" (φ 9.52)	1/2" (φ 12)	1/2" (φ 12)	5/8" (φ 15.88)	5/8" (φ 15.88)	5/8" (φ 15.88)	3/4" (φ 19.05)	3/4" (φ 19.05)
Lengte van leiding met standaard hoeveelheid	3m	3m	3m	3m	3m	10 cm	10 cm	10 cm	10 cm	10 cm	10 cm
Maximum afstand tussen binnen- en buitenmodule	15m	15m	15m	15m	15m	15m	15m	15m	15m	15m	15m
Extra hoeveelheid koelmiddel	20g/m	20g/m	20g/m	20g/m	20g/m	30g/m	30g/m	30g/m	30g/m	30g/m	30g/m
Max. verschil in hoogte tussen binnen- en buitenmodule	5m	5m	5m	5m	5m	5m	5m	5m	5m	5m	5m
Type koelmiddel	R22	R22	R22	R22	R22	R22	R22	R22	R22	R22	R22

Vaste snelheid AC Model/Capaciteit(Btu/h)	7K	9K	12K		15K/18K	22K/24K		30K/36K	
Diameter vloeistofleiding	1/4" (φ 6)	1/4" (φ 6)	1/4" (φ 6)		1/4" (φ 6)	1/4" (φ 6)	3/8" (φ 9.52)	3/8" (φ 9.52)	1/2" (φ 12)
Diameter gasleiding	3/8" (φ 9.52)	3/8" (φ 9.52)	3/8" (φ 9.52)	1/2" (φ 12)	1/2" (φ 12)	5/8" (φ 15.88)	5/8" (φ 15.88)	3/4" (φ 19.05)	3/4" (φ 19.05)
Lengte van leiding met standaard hoeveelheid	3m	3m	3m	3m	10 cm	10 cm	10 cm	10 cm	10 cm
Maximum afstand tussen binnen- en buitenmodule	15m	15m	15m	15m	15m	15m	15m	15m	15m
Extra hoeveelheid koelmiddel	20g/m	20g/m	20g/m	20g/m	30g/m	30g/m	30g/m	30g/m	30g/m
Max. verschil in hoogte tussen binnen- en buitenmodule	5m	5m	5m	5m	5m	5m	5m	5m	5m
Type koelmiddel	R410A	R410A	R410A	R410A	R410A	R410A	R410A	R410A	R410A

Inverter AC Model/Capaciteit(Btu/h)	9K	12K	15K/18K	22K/24K/28K	
Diameter vloeistofleiding	1/4" (φ 6)	1/4" (φ 6)	1/4" (φ 6)	1/4" (φ 6)	3/8" (φ 9.52)
Diameter gasleiding	3/8" (φ 9.52)	3/8" (φ 9.52)	1/2" (φ 12)	1/2" (φ 12)	5/8" (φ 15.88)
Lengte van leiding met standaard hoeveelheid	3m	3m	3m	10 cm	10 cm
Maximum afstand tussen binnen- en buitenmodule	25m	25m	25m	25m	25m
Extra hoeveelheid koelmiddel (start van 5m)	20g/m	20g/m	20g/m	30g/m	30g/m
Max. verschil in hoogte tussen binnen- en buitenmodule	10m	10m	10m	10m	10m
Type koelmiddel	R410A	R410A	R410A	R410A	R410A

(1) Raadpleeg de gegevens op het typeplaatje dat op de buitenmodule is gekleefd.

AANHAALMOMENT VOOR DE BESCHERMKAPPEN EN FLENSVERBINDING

Buis	Aanhaalmoment [N x m]	Overeenkomstige spanning (gebruik een 20 cm)		Aanhaalmoment [N x m]
1/4" (φ 6)	15 - 20	polskracht	moer voor onderhoudsaansluiting	7 - 9
3/8" (φ 9.52)	31 - 35	armkracht	Beschermkappen	25 - 30
1/2" (φ 12)	35 - 45	armkracht		
5/8" (φ 15.88)	75 - 80	armkracht		

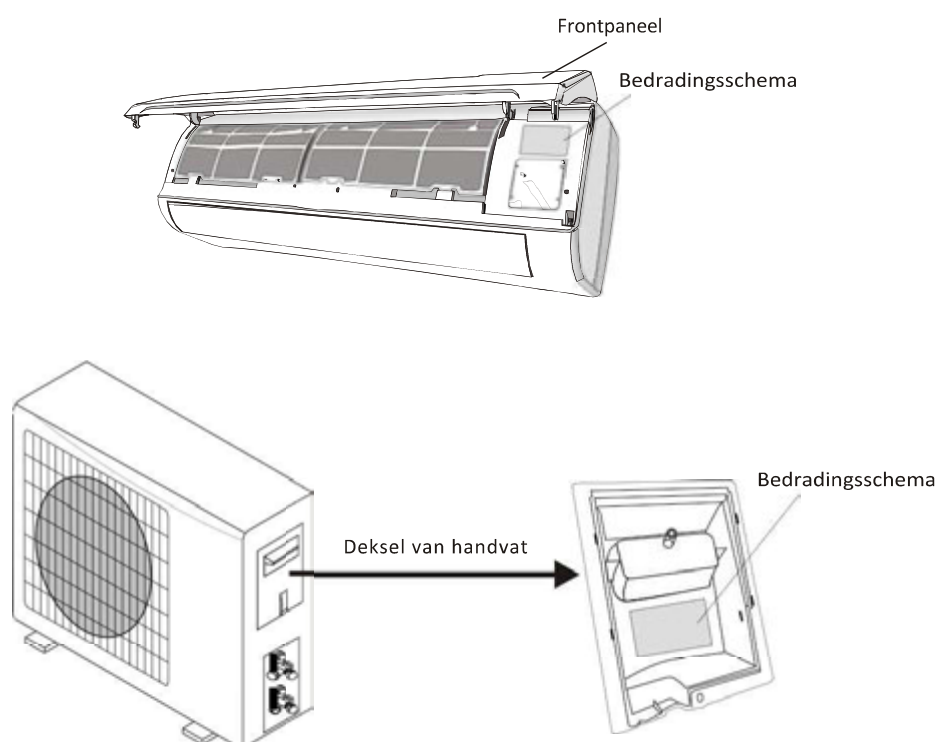
INSTALLATIEHANDLEIDING---Informatie voor de installateur

BEDRADINGSSCHEMA

Het bedradingschema kan afhankelijk van het model verschillend zijn. Raadpleeg het bedradingschema dat op de binnen- en buitenmodule is aangebracht.

Op de binnenmodule bevindt het bedradingschema zich onder het frontpaneel;


Op de buitenmodule bevindt het bedradingschema zich op de achterkant van het deksel van het handvat.




Opmerking: Op bepaalde modellen zonder klemmenstrook zijn de draden door de fabrikant aangesloten op de printplaat van de binnenmodule.

INSTALLATIEHANDLEIDING---Informatie voor de installateur

TECHNISCHE GEGEVENS VOOR DE KABELS

MODEL capaciteit (Btu/h)		5k	7k	9k	12k	15/18k	22/24k	28/30k/36k
		doorsnede						
Stroomkabel	N	1,0mm ² AWG18	1,0mm ² AWG18	1,0mm ² AWG18	1,0mm ² (1,5mm) ² AWG18 (AWG16)	1,5mm ² AWG16	2,5mm ² AWG14 H05RN-F	4,0mm ² AWG12
	L	1,0mm ² AWG18	1,0mm ² AWG18	1,0mm ² AWG18	1,0mm ² (1,5mm) ² AWG18 (AWG16)	1,5mm ² AWG16	2,5mm ² AWG14 H05RN-F	4,0mm ² AWG12
	E	1,0mm ² AWG18	1,0mm ² AWG18	1,0mm ² AWG18	1,0mm ² (1,5mm) ² AWG18 (AWG16)	1,5mm ² AWG16	2,5mm ² AWG14 H05RN-F	4,0mm ² AWG12
Verbindingskabel	N	1,0mm ²	1,0mm ²	1,0mm ²	1,0mm ² (1,5mm) ²	1,5mm ²	0,75mm ²	0,75mm ²
	L	1,0mm ²	1,0mm ²	1,0mm ²	1,0mm ² (1,5mm) ²	1,5mm ²	0,75mm ²	0,75mm ²
	1	1,0mm ²	1,0mm ²	1,0mm ²	1,0mm ² (1,5mm) ²	1,5mm ²	0,75mm ²	0,75mm ²
	2	0,75mm ²	0,75mm ²	0,75mm ²	0,75mm ²	0,75mm ²	0,75mm ²	0,75mm ²
	3	0,75mm ²	0,75mm ²	0,75mm ²	0,75mm ²	0,75mm ²	0,75mm ²	0,75mm ²
		0,75mm ²	0,75mm ²	0,75mm ²	0,75mm ²	0,75mm ²	0,75mm ²	0,75mm ²

INVERTER TYPE MODEL capaciteit (Btu/h)			9k	12k	18/22k	24k	
		doorsnede					
Stroomkabel	N		1,0mm ² (1,5mm) ² AWG18 (AWG16)	1,0mm ² (1,5mm) ² AWG18 (AWG16)	1,5mm ² AWG16	2,5mm ² AWG14	
	L		1,0mm ² (1,5mm) ² AWG18 (AWG16)	1,0mm ² (1,5mm) ² AWG18 (AWG16)	1,5mm ² AWG16	2,5mm ² AWG14	
	E		1,0mm ² (1,5mm) ² AWG18 (AWG16)	1,0mm ² (1,5mm) ² AWG18 (AWG16)	1,5mm ² AWG16	2,5mm ² AWG14	
Verbindingskabel	N		1,0mm ² (1,5mm) ²	1,0mm ² (1,5mm) ²	1,5mm ²	0,75mm ²	
	L		1,0mm ² (1,5mm) ²	1,0mm ² (1,5mm) ²	1,5mm ²	0,75mm ²	
	1		1,0mm ² (1,5mm) ²	1,0mm ² (1,5mm) ²	1,5mm ²	0,75mm ²	
			1,0mm ² (1,5mm) ²	1,0mm ² (1,5mm) ²	1,5mm ²	0,75mm ²	

220V 7K , 9K , 12K 15K , 16K , 18K , 22K , 24K , 30K airconditioner binnenmodule zekering parameter is 50T, 3,15A

110V 7K , 9K 12k airconditioner binnenmodule zekering parameter is 50T, 3,15A,

125V 7K , 9K , 12K airconditioner buitenmodule zekering parameter is 61T, 15A

250V 18K , 22K , 24K airconditioner buitenmodule zekering parameter is 65TS, 25A

ONDERHOUD

Een periodiek onderhoud is noodzakelijk om de goede prestaties van uw airconditioner te handhaven. Voordat u onderhoud uitvoert, ontkoppel de voeding door de stekker uit het stopcontact te halen.

BINNENMODULE

ANTISTOFFILTERS

1. Open het frontpaneel volgens de richting van de pijl;
2. Houd het frontpaneel met een hand in de lucht en haal de filter uit met uw andere hand.
3. Reinig de filter met water. Als de filter is bevuild met olie, was het met warm water (niet warmer dan 45°C);
Laat het drogen in een koele en droge ruimte.
4. Houd het frontpaneel met een hand in de lucht en haal de filter uit met uw andere hand.
5. Doe het dicht.

De elektrostatische filter en deodorantfilter (indien aanwezig) kunnen niet worden gewassen of opnieuw worden gebruikt en moeten elke 6 maanden worden vervangen.

DE WARMTEWISSELAAR REINIGEN

1. Open het frontpaneel van het apparaat en til het omhoog. Maak het vervolgens van de scharnieren los voor een eenvoudigere reiniging.
2. Reinig de binnenmodule met een doek en water (niet warmer dan 40 °C) en wat milde zeep. Gebruik nooit agressieve schoonmaakmiddelen of oplosmiddelen.
3. Als de buitenmodule verstopt is, verwijder bladeren of vuil en haal eventueel stof weg met een luchtstraal of een beetje water.

ONDERHOUD AAN EINDE VAN HET SEIZOEN

1. Ontkoppel de automatische schakelaar of de stekker.
2. Reinig en vervang de filter.
3. Op een zonnige dag, laat de airconditioner enkele uren met voldoende ventilatie werken zodat de binnenkant van het apparaat volledig kan drogen.

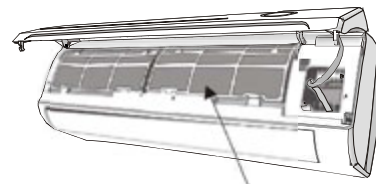
DE BATTERIJEN VERVANGEN

Wanneer: • De binnenmodule produceert geen pieptoon als
• bevestiging. De LCD werkt niet.

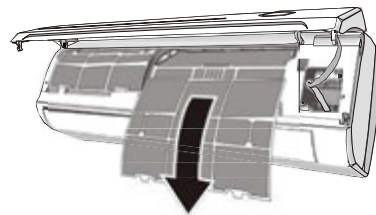
Hoe: • Haal het deksel aan de achterkant af.
• Installeer nieuwe batterijen overeenkomstig het + en - symbool.

Opmerking: Gebruik alleen nieuwe batterijen. Haal de batterijen uit de afstandsbediening wanneer de airconditioner niet wordt gebruikt.

WAARSCHUWING! Gooi geen batterijen in het gewone huisvuil, maar lever ze in bij een gepast inzamelpunt.



antistoffilter



PROBLEEMOPLOSSING

PROBLEEM	MOGELIJKE OORZAKEN	
Het apparaat werkt niet	Stroomuitval/stekker uitgetrokken	
	Beschadigde ventilatormotor voor binnen-/buitenmodule	
	Defecte thermomagnetische stroomonderbreker van compressor	
	Defecte beveiligingsmechanisme of zekeringen.	
	Losse verbindingen of stekker uitgetrokken	
	De werking stopt soms om het apparaat te beschermen.	
	Spanning hoger of lager dan het spanningsbereik	
	TIMER-AAN functie is actief	
Vreemde geur	Beschadigde elektronische besturingsprintplaat	
	Luchtfilter is vuil	
Geluid van stromend water	Stromen van vloeistof in het koelcircuit	
Er komt een lichte nevel uit de luchtuitlaat	Dit treedt op wanneer de lucht in de kamer zeer koud wordt, bijv. in de modus "KOELEN" OF "ONTVOCHTIGEN".	
U hoort een vreemd geluid.	Dit geluid wordt gemaakt door het uitzetten of krimpen van het frontpaneel door temperatuurschommelingen en wijst niet op een	
Beperkte luchtstroom, zowel warm als koud	Ongepaste temperatuurinstelling	
	Luchtinlaat of -uitlaat van de binnen- en buitenmodule is belemmerd.	
	Luchtfilter is belemmerd.	
	Ventilatorsnelheid is op minimum ingesteld	
	Andere warmtebronnen in de kamer.	
Het apparaat reageert niet op de bediening.	Geen koelmiddel.	
	Afstandsbediening is te ver van de binnenmodule.	
	Batterijen in de afstandsbediening zijn leeg.	
Het scherm is uit	Obstakels tussen afstandsbediening en signaalontvanger in binnenmodule	
	LED-functie is actief	
	Stroomuitval	
Schakel de airconditioner onmiddellijk uit en haal de stekker uit het stopcontact in geval van:		
Vreemde geluiden tijdens de werking.		
Defecte elektronische besturingsprintplaat		
Defecte zekeringen of schakelaars.		
Water of voorwerpen binnenin het apparaat.		
Kabels of stekker zijn oververhit.		
Zeer sterke geur komt uit het apparaat.		
FOUTCODES OP HET SCHERM		
In geval van een fout geeft het scherm op de binnenmodule de volgende foutcodes weer:		
	WERKING lampje	Beschrijving van de fout
E1	knippert eenmaal	Temperatuursensor van binnenmodule is defect.
E2	knippert tweemaal	Temperatuursensor leiding van binnenmodule is defect.
E6	knippert 6 keer	Ventilatormotor van binnenmodule is defect.





OSZTOTT (SPLIT) KLÍMABERENDEZÉS HASZNÁLATI ÚTMUTATÓ



A jelen használati útmutató fontos információkat és javaslatokat tartalmaz, és arra kérjük, hogy tartsa be ezeket, hogy a klímaberendezés a legjobb eredményt tudja nyújtani.

Még egyszer nagyon
köszönjük!

TARTALOM

BIZTONSÁGI ÓVINTÉZKEDÉSEK.....	1
AZ ALKATRÉSZEK MEGNEVEZÉSE.....	6
BELTÉRI EGYSÉG KIJELZŐ	7
VÉSZHELYZET ÉS AUTOMATIKUS ÚJRAINDÍTÁS FUNKCIÓ.....	9
HASZNÁLATI UTASÍTÁS.....	10
SZERELÉSI ÚTMUTATÓ.....	11
KARBANTARTÁS.....	20
HIBAELHÁRÍTÁS.....	21

A cég politikájával összhangban a termékek folyamatos fejlesztése érdekében a készülék megjelenését és méretének jellemzőit, műszaki adatait és tartozékait értesítés nélkül módosíthatjuk.

ZTONSÁGI SZABÁLYOK ÉS JAVASLATOK A SZERELŐNEK

- A telepítés és a készülék használata előtt olvassa végig a jelen útmutatót.
- A kültéri és beltéri egység telepítése alatt ne engedje, hogy gyermekek lépjenek a munkaterületre.
- Előre nem látható balesetek történhetnek.
- Ellenőrizze, hogy a kültéri egység alapja erősen rögzítve van-e.
- Ellenőrizze, hogy levegő nem tud beáramlani a hűtőrendszerbe, és ellenőrizze, hogy a hűtő szivárog-e, amikor a klímaberendezést szállítja.
- Telepítés után tesztelje a klímaberendezést, és jegyezze fel a működési adatokat.
- A beépített vezérlőegység biztosítékának névleges teljesítménye T 5 A/250 V.
- A használónak védenie kell a beltéri egységet megfelelő kapacitású biztosítókkal a maximális bemenő áramhoz vagy másik túlterhelés elleni védelemmel.
- Ellenőrizze, hogy a hálózati feszültség megfelel-e a típustáblán megadott értékeknek. Tartsa tisztán a kapcsolót és a hálózati csatlakozót. A hálózati csatlakoztatót megfelelően és erősen dugja be az aljzatba, közben a megfelelő csatlakoztatással kerülje el az áramütés vagy tűz veszélyét.
- Ellenőrizze, hogy a hálózati aljzat megfelelő-e a csatlakozódugóhoz, egyéb esetben cserélje ki az aljzatot.
- A készüléket olyan olyan eszközökkel kell ellátni, amelyeknek csatlakozó felosztása van minden pólusban, amely III. kategóriájú túlfeszültség esetén szétkapcsol, és a kábelezési szabályok szerint kell elvégezni a kábelezést.
- A klímaberendezést profi vagy szakképzett személynek kell telepítenie.
- Ne telepítse a készüléket gyúlékony anyagoktól (alkohol stb.), vagy nyomás alatt lévő tartályoktól 50 cm-nél kisebb távolságban (pl. spray-k).
- Ha a készüléket szellőzés nélküli helyeken használja, akkor legyen nagyon óvatos, hogy hűtőgáz nem szivárog-e a környezetben maradvány, amely tűzveszélyt okoz.
- A csomagolóanyagok újrahasznosíthatók, és külön hulladékgyűjtőben kell ártalmatlanítani őket. A klímaberendezést az élettartama végén vigye ártalmatlanításra egy speciális hulladékgyűjtő központba.
- A klímaberendezést kizárólag a jelen útmutatóban leírtaknak megfelelően használja. A jelen útmutató nem foglal magában minden lehetséges feltételt és helyzetet.
- Mint bármely elektromos háztartási készüléknél használja a józan ítélőképességét, és legyen óvatos a telepítésnél, működtetésnél és karbantartásnál.
- A készüléket az alkalmazandó nemzeti szabályoknak megfelelően kell telepíteni.
- A terminálokhoz való hozzáférés előtt minden hálózatot le kell választani a hálózati aljzatról.
- A készüléket az alkalmazandó nemzeti kábelezési szabályozásoknak megfelelően kell telepíteni.
- Ezt a készüléket használhatják 8 éves vagy annál idősebb gyermekek, illetve csökkent fizikai, érzékszervi, vagy mentális képességekkel rendelkező, vagy kellő tudással és belátással nem rendelkező személyek is, ha az

említett személyek a biztonságukért felelős, a készülék biztonságos használatának módjával és az esetleges veszélyekkel tisztában lévő személy felügyelete alatt állnak, vagy ilyen személytől kaptak utasítást a

berendezés használatára vonatkozóan. Gyerekek ne játsszanak a készülékkel. A tisztítást és karbantartást gyermekek csak felügyelet alatt végezhetik.

BIZTONSÁGI SZABÁLYOK ÉS JAVASLATOK A HASZNÁLÓNAK

- Ne próbálja meg egyedül telepíteni a klímaberendezést; mindig vegye fel a kapcsolatot egy erre specializálódott műszaki személyzettel. A tisztítást és karbantartást
- erre specializálódott műszaki személyzetnek kell végrehajtania. Minden esetben
- válassza le a hálózatról a készüléket
- mielőtt a tisztítást vagy
- karbantartást elkezdene.
- Ellenőrizze, hogy a hálózati feszültség megfelel-e a típustáblán megadott értékeknek. Tartsa tisztán
- a kapcsolót vagy a hálózati csatlakozót. A hálózati csatlakoztatót
- megfelelően és erősen dugja be az aljzatba,
- közben a megfelelő csatlakoztatással kerülje el az áramütés vagy tűz veszélyét.
- Ne húzza ki a csatlakozódugót a készülék kikapcsolásához, amikor az nem üzemel, mivel az szikraképződést és így tüzet stb. okozhat.
- A készülék otthoni környezet hűtésére készült, és nem szabad más célra használni, pl. ruhák szárítására, étel hűtésére stb.
- A csomagolóanyagok újrahasznosíthatók, és külön hulladékgyűjtőben kell ártalmatlanítani őket. A klímaberendezést az élettartama végén vigye ártalmatlanításra egy speciális hulladékgyűjtő központba.
- A készüléket mindig felszerelt levegőszűrővel használja. Ha a készüléket a
- levegőszűrő nélkül használja, akkor túlzott por vagy
- szennyeződés gyűlhet fel a készülék belső alkatrészeiben,
- amely meghibásodásokat okozhat.
- A használó felelős azért, hogy a készüléket szakképzett műszaki szakember telepítse, akinek ellenőriznie kell, hogy az aktuális törvényeknek megfelelően földelve van-e, és be kell építenie egy hőmágneses áramköri megszakítót.
- A távirányító elemeit megfelelően kell újrahasznosítani, vagy ártalmatlanítani. Az elemek ártalmatlanítása
- Kérjük, az elemeket a háztartási hulladékoktól külön
- egy elérhető hulladékgyűjtő telepen ártalmatlanítsa.
- Soha ne álljon sokáig a hideg levegő alatt. Ha közvetlenül vagy sokáig áll a hideg levegő alatt, az veszélyes lehet az egészségére. Legyen nagy elővigyázatos az olyan helyiségekben, ahol gyermekek, idős vagy beteg személyek tartózkodnak.
- Ha a készülékből füst áramlik, vagy égett szagot áraszt, akkor azonnal szakítsa meg az áramellátást, és vegye fel a kapcsolatot a szerviz központtal.
- A készülék hosszabb ideig tartó használata tüzet vagy áramütést okozhat.
- Javításokat a gyártó által felhatalmazott szerviz központ hajtsa végre. A nem megfelelő javítás miatt a használó áramütés veszélyének stb. van kitéve.
- Ha hosszabb ideig nem kívánja használni a készüléket, akkor oldja ki az automatikus kapcsolót.
- A légáramlás irányát megfelelően kell beállítani.
- A csappantyúkat fűtés üzemmódban lefelé kell irányítani, és hűtés üzemmódban felfelé.

- A klímaberendezést csak az útmutatóban leírtaknak megfelelően használja. A jelen útmutató nem foglal magában minden lehetséges feltételt és helyzetet.
- Mint bármely elektromos háztartási készüléknél használja a józan ítélőképességét, és legyen óvatos a telepítésnél, működtetésnél és karbantartásnál.
- Ellenőrizze, hogy a készülék le van-e választva hálózati aljzatról, amikor hosszabb ideig nem működtet, és mielőtt tisztítást vagy karbantartást végez rajta.
- A legmegfelelőbb hőmérséklet kiválasztásával megakadályozza a készülék sérülését.

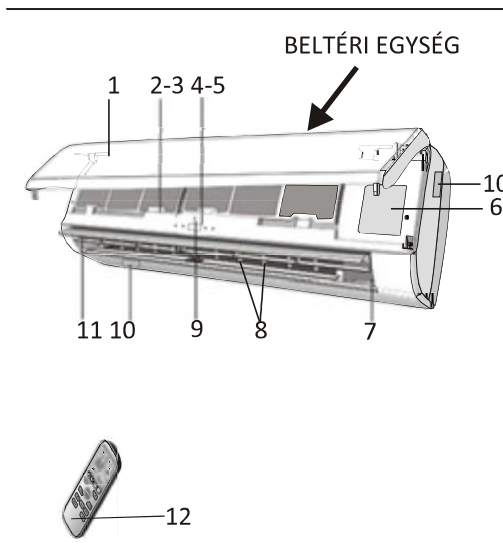
BIZTONSÁGI SZABÁLYOK ÉS TILTÁSOK

- Ne hajlítsa meg, ne feszítse meg, és ne nyomja össze a hálózati kábelt, mivel akkor megsérülhet. A sérült kábel áramütés vagy tűzveszélyt okozhat.
- A hálózati kábelt csak erre specializálódott műszaki személyzet javíthatja meg.
- Ne használjon hosszabbító vezetéket vagy modulokat.
- Ne másszon fel a készülékre, és ne is helyezzen a tetejére nehéz tárgyakat.
- Ne hagyja nyitva az ablakokat és ajtókat hosszú ideig, amikor a klímaberendezés üzemel.
- Ne érjen a készülékhez, amikor mezítláb van, vagy a készüléktest bármely alkatrésze nedves vagy nyirkos.
- Ne torlaszolja el a kültéri és beltéri egység légbemeneti és légkimeneti nyílását.
- Ezen nyílások eltorlaszolása miatt csökken a klímaberendezés működési hatékonysága, amelynek valószínű következménye meghibásodás vagy sérülés.
- Semmi esetre se módosítsa a készüléket.
- Ne telepítse a készüléket olyan környezetben, ahol a levegő gázt, olajat vagy ként tartalmazhat, vagy hőforrások közelébe.
- Ezt a berendezést nem használhatják olyan személyek (gyermeket is beleértve), akik csökkent fizikai, érzékszervi vagy szellemi képességekkel rendelkeznek, vagy nem rendelkeznek kellő belátással és tudással, kivéve azt az esetet, ha az említett személyek a biztonságukért felelős személy felügyelete alatt állnak, vagy ilyen személytől kaptak utasítást a berendezés használatára vonatkozóan.
- Ne irányítsa a légáramlást növényekre vagy állatokra.
- Ha a hideg levegőt növényekre vagy állatokra irányítja, akkor az negatív hatással van rájuk.
- A klímaberendezést ne érje víz. Az elektromos szigetelés megsérülhet, amely áramütést okozhat.
- Ne másszon fel a kültéri egységre, és ne helyezzen rá tárgyakat.
- Soha ne dugjon rudat vagy hasonló tárgyat a készülékbe. Az sérülést okozhat.
- A gyerekeket szemmel kell tartani, hogy ne játsszanak a készülékkel.
- Az áramütés elkerülése érdekében, a sérült hálózati kábelt csak a gyártóval, illetve a gyártó hivatalos szervizében (vagy megfelelően képzett szakemberrel) szabad kicseréltetni.

AZ ALKATRÉSZEK MEGNEVEZÉSE

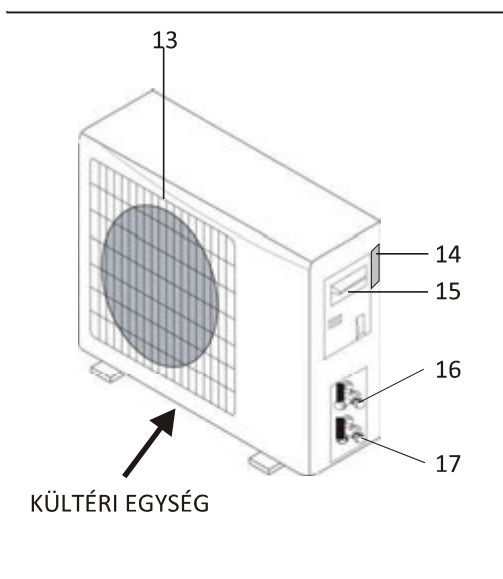
BELTÉRI EGYSÉG

Szám	Leírás
1	Elülső panel
2	Levegőszűrő
3	Opcionális szűrő (ha telepített)
4	LED kijelző
5	Jelvevő
6	Terminál burkolat
7	Ionizáló generátor (ha telepített)
8	Terelőlapok
9	Vészleállító gomb
10	Beltéri egység típustábla (címké helye opcionális)
11	Szellőző légáramlás iránya
12	Távírányító



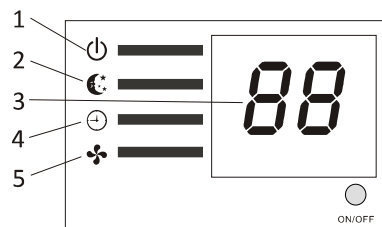
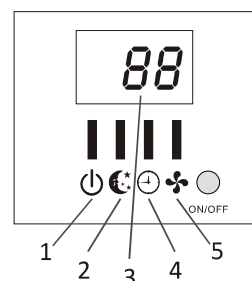
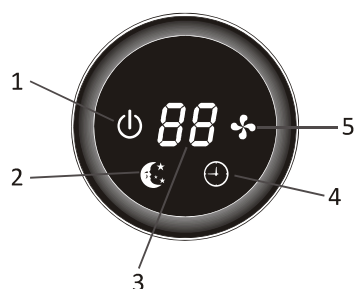
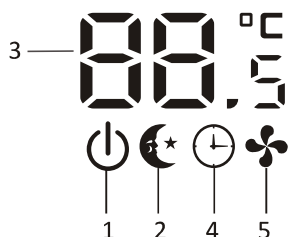
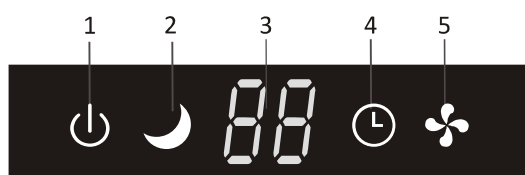
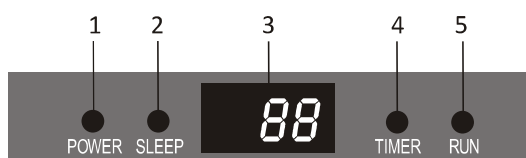
KÜLTÉRI EGYSÉG

Szám	Leírás
13	Légkimeneti rács
14	Kültéri egység típustábla
15	Terminál burkolat
16	gázszelep
17	folyadék szelep





Megjegyzés: A fenti ábrák csak egyszerűen ábrázolják a készüléket, és esetleg kissé eltérhet a megvásárolt készülék megjelenésétől.

BELTÉRI EGYSÉG KIJELEZŐ



Szám	LED		Funkció
1	POWER		Ez a szimbólum akkor jelenik meg, ha az egység be van kapcsolva
2	ÉJSZAKAI		SZUNDI üzemmód
3	Hőmérséklet kijelző (ha van)/hibakód		(1) Kijelzi a hőmérséklet beállítást, amikor a klímaberendezés működik. (2) Világít az időzítő működése alatt, amikor a klímaberendezés működik. (3) A meghibásodás kódját jelzi ki, ha hiba történik.

4	TIMER (időzítő)		Az időzítő működése közben világít.
5	MŰKÖDÉS		Ez a szimbólum akkor jelenik meg, ha az egység be van kapcsolva, és eltűnik, amikor az egység ki van kapcsolva.

A kapcsolók és jelzőlámpák formája és pozíciója modelltől függően eltérő lehet, de a funkciójuk ugyanaz. Az aktuális forma és pozíció a mérvadó.

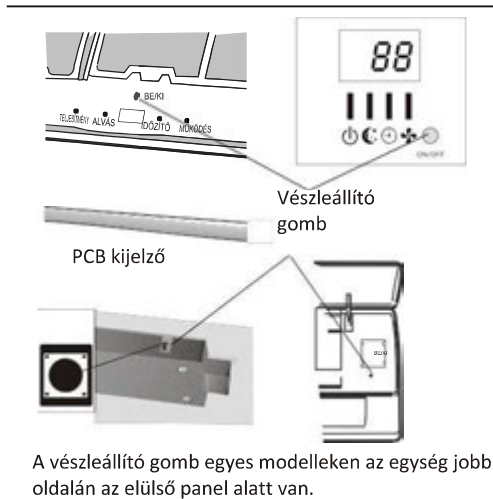
VÉSZHELYZETI FUNKCIÓ


VÉSZHELYZETI FUNKCIÓ

Ha a távirányító nem működik, vagy karbantartást igényel, akkor a következőképpen járjon el: Nyissa ki és emelje fel az előlő panelt egy bizonyos szögig, hogy elérje a vészleállító gombot.

1. Egyszer nyomja meg a vészleállító gombot (egy sípolás), amely leállítja a HŰTÉSI folyamatot.
2. Ha 3 másodpercen belül kétszer megnyomja a vészleállító gombot (két sípolás), akkor leállítja a FŰTÉSI folyamatot (csak a fűtés szivattyús klímaberendezéseknél).
3. Az egység kikapcsolásához csak nyomja meg még egyszer a gombot (szimpla hosszú sípolás).
4. A kényszerleállítás után 30 perccel a klímaberendezés automatikusan működni kezd.

* A FEEL funkció leírása a 15. oldalon található.



 A kapcsolók és jelzőlámpák formája és pozíciója modelltől függően eltérő lehet, de a funkciójuk ugyanaz. Az aktuális forma és pozíció a mérvadó.

Megjegyzés: a fűtő szivattyú külső statikus nyomása minden modellhez 0 Pa.

HASZNÁLATI UTASÍTÁS

Működési hőmérséklet

A klímaberendezés kényelmes és megfelelő életkörülményekhez van beprogramozva, ha nem abnormális körülmények között használják, akkor bizonyos biztonsági óvintézkedéseket meg kell tenni.

Fix klímaberendezés:

Hőmér séklet mód	Hűtési üzem	Fűtési üzem	Száritási üzem
Szobahőmérséklet	17 °C~32 °C	0 °C ~27 °C	18 °C ~32 °C
Kültéri hőmérséklet	0 °C ~43 °C T1 éghajlathoz	-7 °C ~24 °C	0 °C ~50 °C
	0 °C ~52 °C T3 éghajlathoz		

Inverter klímaberendezés:

Hőmér séklet mód	Hűtési üzem	Fűtési üzem	Száritási üzem
Szobahőmérséklet	17 °C ~32 °C	0 °C ~30 °C	10 °C ~32 °C
Kültéri hőmérséklet	0 °C ~53 °C	-15 °C ~30 °C	0 °C ~50 °C
	-15 °C ~53 °C Alacsony hűtési hőmérsékletű modellekhez		

Az egység nem működik azonnal, ha kikapcsolás után rögtön bekapcsolják, vagy ha működés közben megváltoztatják az üzemmódot. Ez normális önvédelmi működés, várjon körülbelül 3 percet.

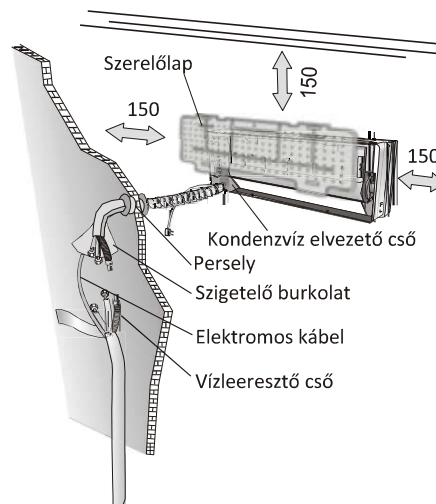
A kapacitás és hatékonyság a teljes terheléses működési terhelés alapján van meghatározva.*

* A ventilátor motor legnagyobb sebessége és a csappantyúknak és terelőlapoknak nyitott szögben kell lenniük.

TELEPÍTÉSI ÚTMUTATÓ---A telepítés helyének kiválasztása

BELTÉRI EGYSÉG

- A beltéri egységet erős falra szerelje, amely nincs kitéve vibrációnak.
- A légbemeneti és légkimeneti portokat nem szabad elzárni: a levegőnek szabadon kell tudni áramlania a helyiségben.
- Ne telepítse az egységet hőforrás, gőz vagy gyúlékony gázok közelébe.
- Az egységet elektromos aljzat vagy magán hálózat közelébe telepítse.
- Ne telepítse az egységet olyan helyre, ahol közvetlen napfénynek van kitéve. Olyan helyt válasszon ki, ahol a kondenzvíz könnyen ki tud száradni, és ahol könnyen a kültéri egységhez lehet csatlakoztatni.
- Rendszeresen ellenőrizze a gép működését, és hagyjon kellő helyet az ábrán látható módon. Olyan helyet válasszon, ahol a szűrő könnyen kivethető.

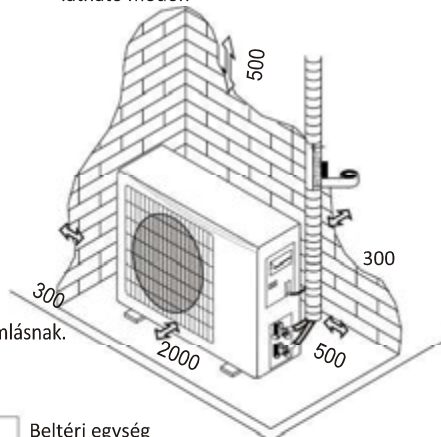


KÜLTÉRI EGYSÉG

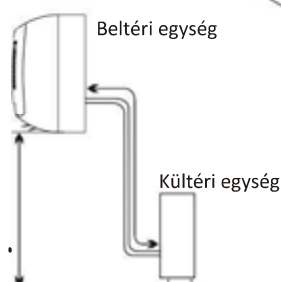
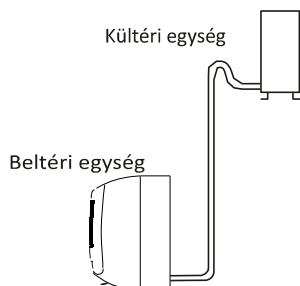
- Ne telepítse a kültéri egységet hőforrás, gőz vagy gyúlékony gázok közelébe.
- Ne telepítse az egységet túl széles vagy poros helyre.
- Ne telepítse az egységet olyan helyre, ahol gyakran járkálnak emberek. Olyan helyet válasszon ki, ahol a levegő áramlása és működési hang nem zavarja a szomszédokat.
- Az egységet ne olyan helyre telepítse, ahol közvetlen napfénynek van kitéve (egyébként olyan védelmet használjon, ha szükséges, amely nem zavarja a légáramot).

Az ábrán látható módon hagyjon helyet a szabad levegő áramlásnak.

minimum távolságot (mm) kell tartani az ábrán látható módon



Telepítési ábra



A kültéri egységet biztonságos és stabil helyre telepítse.

Ha a kültéri egység vibrációnak van kitéve, akkor helyezzen gumi tömítést az egység lábai alá.

A fogyasztónak ellenőriznie kell, hogy a klímaberendezés telepítéséért, karbantartásáért vagy javításáért felelős szakembernek megvan-e a szükséges szakképesítése és tapasztalata a hűtő készülékekhez.

TELEPÍTÉSI ÚTMUTATÓ---A beltéri egység telepítése

A telepítés megkezdése előtt határozza meg a beltéri és kültéri egység helyét, az egység körül biztosítandó területet figyelembe véve.

⚠ Ne telepítse a klímaberendezést nedves helyiségben, ilyen a fürdőszoba vagy mosókonyha stb.

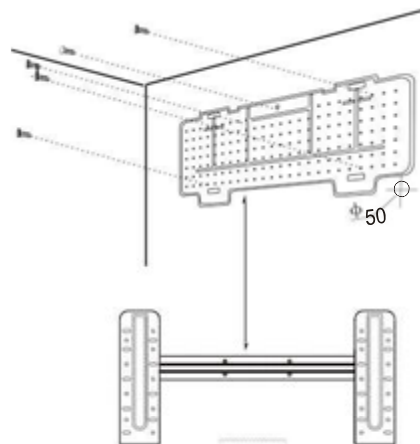
⚠ A telepítés helye 250 cm-rel a talaj felett legyen vagy ennél magasabban.

A telepítést a következőképpen hajtsa végre:

A szerelőlap felszerelése

1. A hátsó panelt mindig vízszintesen és függőlegesen szerelje fel;
2. Fúrjon 32 mm mély furatokat a falba a lemez rögzítéséhez;
3. Helyezzen be műanyag tipliket a furatokba;
4. Rögzítse a hátsó panelt a falra a mellékelt csavarokkal;
5. Ellenőrizze, hogy a hátsó panel kellően erősen van-e rögzítve, hogy megtartsa a súlyt.

Megjegyzés: A szerelőlap formája eltérhet a fent ábrázolttól, de a felszerelés módja hasonló.

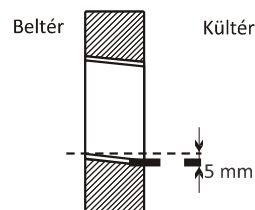


Furat fúrása a falba a csövezésnek

1. Fúrja a csövezés furatát (55) a falba kissé lefelé részútosan a kültéri oldalhoz képest.
2. Helyezze a csövezés furat perselyt a furatba, hogy a csövezés és vezetékek ne sérüljenek meg, amikor a furaton átmegy.

⚠ A furatnak lefelé a külső felé kell lejtenie

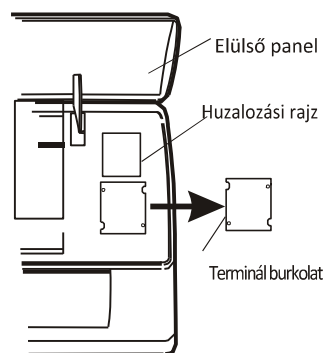
Megjegyzés: Tartsa az elvezető csövet lefelé a fali furat irányába, egyébként szivárgásra kerülhet sor.



Elektromos csatlakoztatás---Beltéri egység

1. Nyissa ki az elülső panelt.
 2. Vegye le a burkolatot az ábrán jelzett módon (a csavar levételével).
 3. Az elektromos csatlakoztatáshoz lásd a az egység jobb oldalán az elülső panel alatt lévő kapcsolási rajzot.
 4. Csatlakoztassa a kábeleket a csavar terminálokhoz, közben kövesse a számozást. Használjon az elektromos névleges teljesítménynek és az aktuális nemzeti biztonsági követelményeknek megfelelő vezeték méretet (lásd az egységen lévő típusablát).
- ⚠ A kültéri és beltéri egység kábel csatlakozónak kültéri használatra megfelelőnek kell lennie.
- ⚠ A csatlakozódugónak a készülék telepítése után is hozzáférhetőnek kell lennie, hogy szükség esetén ki lehessen húzni.
- ⚠ Hatékony földelt csatlakozást kell biztosítani.
- ⚠ Ha a hálózati kábel sérült, akkor felhatalmazott szervizben kell megjavíttatni.

Megjegyzés: opcionálisan a vezetékeket a beltéri egység gyári PCB csatlakozójához lehet csatlakoztatni modelltől függően terminál blokk nélkül.

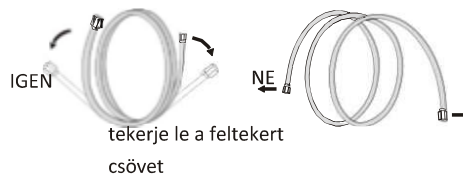
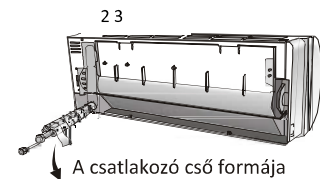
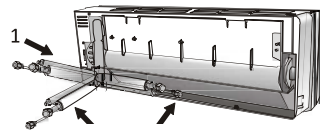


TELEPÍTÉSI ÚTMUTATÓ---A beltéri egység telepítése

Hűtőfolyadék csőcsatlakozó

A csővezetés 3 irányba futhat a képen számokkal ábrázolva. Ha a csővezetés az 1. vagy 3. irányba megy, akkor egy vágóval vágjon hornyot a beltéri egység oldalába. Vezesse el a csővezetést a fali furat irányába, és kösse be a réz vezetékkel, az elvezető csövet és a hálózati vezetékkel az alján lévő elvezető csővel együtt, hogy a víz szabadon távozni tudjon.

- Ne vegye le a sapkát a csőről a csatlakozásig,
- nehogy benedvessedjen, vagy piszok kerüljön bele.
- Ha a csövet túl sokszor hajlítgatják, vagy húzzák, akkor merevvé válik. Ugyanazon a ponton ne hajlítsa be a csövet háromszor több alkalommal.
- A feltekert csövet úgy egyenesítse ki, hogy finoman letekeri az ábrán látható módon.



Csatlakozások a beltéri egységhez

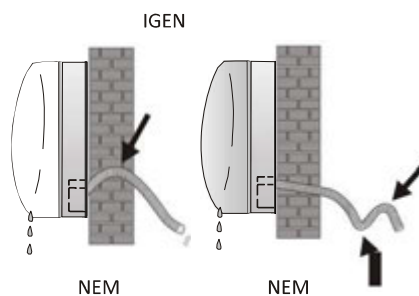
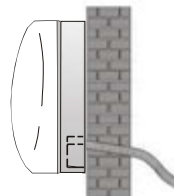
1. Vegye le a beltéri egység csövének sapkáját (ellenőrizze, hogy nem legyen szennyeződés a belsejében).
2. Helyezze be a menetes csavaranyát, és készítsen peremet a csatlakozó cső másik végén.
3. Húzza meg a csatlakozásokat a két csavarkulcs használatával, ellentétes irányban

Beltéri egység kondenzvíz elvezető

A beltéri egység kondenzvíz elvezető alapvető fontosságú a telepítés sikeréhez.

1. Helyezze az elvezető csövet a csővezetés alá, ügyeljen arra, hogy legyen szifon.
2. Az elvezető csövet ferdén a kell lefelé a csatornához irányítani.
3. Ne hajlítsa be az elvezető csövet, és ne hagyja, hogy kiálljon vagy elcsavarodjon, és ne tegye a végét a vízbe. Ha a hosszabbító az elvezető csőhöz csatlakoztatva van, akkor ellenőrizze, hogy szigetelve van-e, amikor átmegy a beltéri egységen.
4. Ha a csővezetés jobb oldalon van telepítve, akkor a csöveknek, a hálózati kábelnek és az elvezető csőnek szigeteltnek kell lennie, és az egység hátoldalára egy csőcsatlakozóval rögzíteni.

- 1) Helyezze a csőcsatlakozót a megfelelő nyílásba.
- 2) Nyomja meg, hogy a csövet az alaphoz csatlakoztassa.

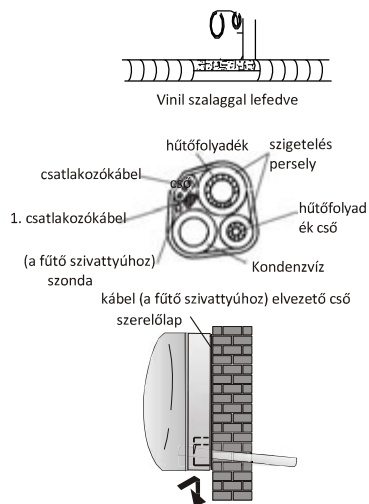


TELEPÍTÉSI ÚTMUTATÓ---A beltéri egység telepítése

A beltéri egység telepítése

Miután a csövet az utasításoknak megfelelően csatlakoztatta, telepítse a csatlakozó kábeleket. Most telepítse az elvezető csövet. A csatlakoztatás után szigetelje a csövet, a kábeleket és az elvezető csövet egy szigetelő szalaggal.

1. Megfelelően rendezze el a csöveket, kábeleket és az elvezető csövet.
2. Szigetelje a csőcsatlakozókat a szigetelő anyaggal, és rögzítse a vinil szalaggal.
3. Vezesse a cső, kábel és elvezető cső köteget a fali furaton keresztül, és biztonságosan szerelje fel a beltéri egységet a szerelőlap felső részére.
4. Szorosan nyomja és tolja az alsó részt a beltéri egységbe a szerelőlappal szemben.

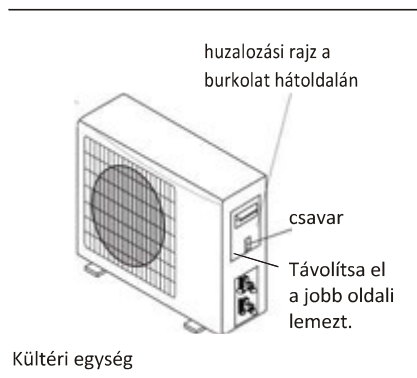


TELEPÍTÉSI ÚTMUTATÓ---A kültéri egység telepítése

- A kültéri egységet erős falra kell biztonságosan rögzíteni.
- A következő folyamatot figyelembe kell venni a csövek és csatlakozóvezetékek csatlakoztatása előtt: döntse el, hogy melyik a legjobb pozíció a falon, és hagyjon kellő helyet arra, hogy a karbantartást könnyen el lehessen végezni.
- Rögzítse a tartót a falra olyan horonycsavarokkal, amelyek alapvetően megfelelnek a fal típusához.
- Nagyobb horonycsavarokat használjon, mint amelyek normál esetben ahhoz a súlyhoz valók, amit meg kell tartaniuk, hogy elkerülje a vibrációt a működés közben, és évekig ugyanabban a pozícióban legyenek rögzítve, anélkül, hogy a csavarok kilazulnának.
- Az egységet a nemzeti szabályozások betartásával kell telepíteni.

Elektromos csatlakoztatás

1. Vegye le a fogantyút a kültéri egység jobb oldali lemezéről.
2. Csatlakoztassa a hálózati vezetékét a terminál laphoz. A vezetéknek illeszkednie kell a beltéri egység vezetékeihez.
3. Rögzítse a csatlakozást a tápforráshoz egy rögzítőkapoccsal.
4. Erősítse meg, ha a vezeték megfelelően rögzítésre került.
5. Hatékony földelt csatlakozást kell biztosítani.
6. Állítsa vissza a fogantyút.



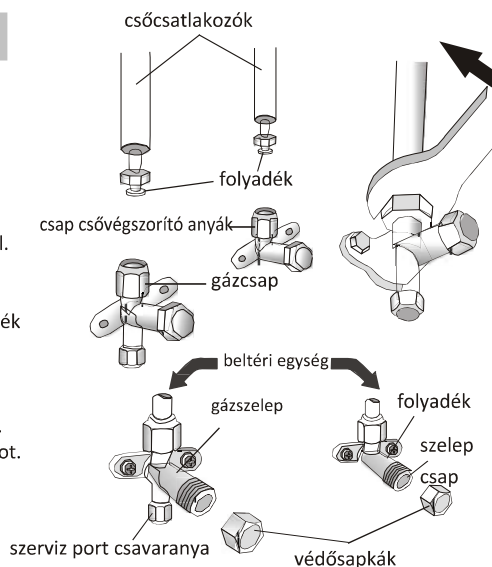
TELEPÍTÉSI ÚTMUTATÓ---A kültéri egység telepítése

Csővek csatlakoztatása

Csavarja a csővégszorító anyákat a kültéri egységhez ugyanúgy, ahogy az a beltéri egységnél le van írva.

A szivárgás elkerülése érdekében ügyeljen a következő pontokra:

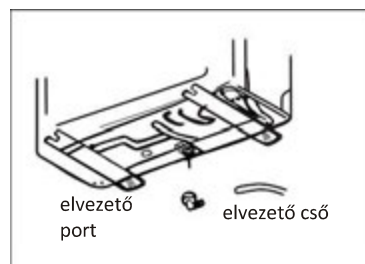
1. Húzza meg a csővégszorító anyákat a két csavarkulccsal. Ügyeljen arra, nehogy megrongálja a csöveket.
2. Ha a meghúzási nyomaték nem megfelelő, akkor valószínűleg szivárgás van. A túlzott meghúzási nyomaték miatt is lehet szivárgás, mivel a perem megsérülhet.
3. Akkor a legbiztosabb a rendszer, ha meghúzza a csatlakozásokat egy fix csavarkulcs és egy nyomatékkulcs használatával. Ebben az esetben használja a 23. oldalon lévő táblázatot.



Kültéri egység kondenzvíz elvezető (csak fűtés szivattyú modellekhez)

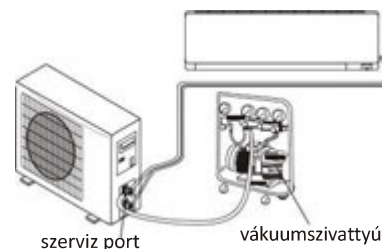
A kültéri egységben a fűtés alatt keletkező kondenzvíz és jég az elvezető csövön keresztül vezethető el.

1. Rögzítse az elvezető portot az egységen lévő 25 mm furatba az ábrán látható módon.
 2. Csatlakoztassa az elvezető portot és az elvezető csövet.
- Ügyeljen arra, hogy a víz a megfelelő helyre kerüljön elvezetésre.



légtelenítés

A hűtőkör belsejében maradt levegő és pára a kompresszor hibás működését okozhatja. Miután csatlakoztatta a beltéri és kültéri egységet, ürítse ki a levegőt és a párákat a hűtőkörből a vákuumszivattyú használatával.



TELEPÍTÉSI ÚTMUTATÓ---A kültéri egység telepítése

légtelenítés

A hűtőkör belsejében maradt levegő és pára a kompresszor hibás működését okozhatja. Miután csatlakoztatta a beltéri és kültéri egységet, ürítse ki a levegőt és a párákat a hűtőkörből a vákuumszivattyú használatával.

- (1) Csavarja le és távolítsa el a sapkákat a 2 és 3 utas szelepekről.
- (2) Csavarja le és távolítsa el a sapkát a szerviz portról. (3) Csatlakoztassa a vákuumszivattyú tömlőt a szerviz porthoz.

(4) Működtesse a vákuumszivattyút 10-15 percig, amíg az abszolút vákuum el nem éri a 10 mm Hg-t.

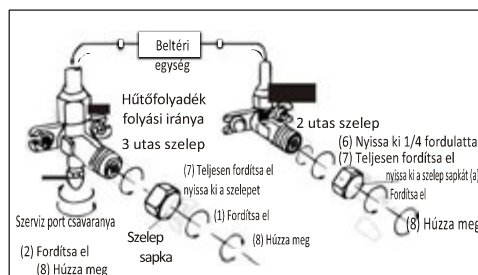
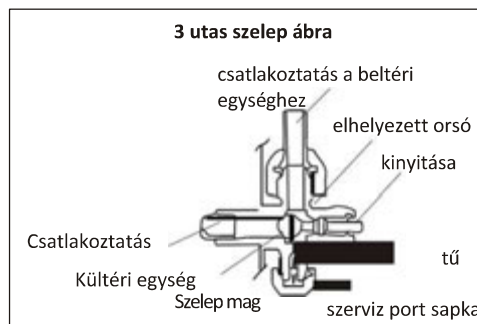
(5) Miközben a vákuumszivattyú még mindig működik, zárja el az alacsony nyomás gombot a vákuumszivattyú csatlakozón. Állítsa le a vákuumszivattyút.

(6) Nyissa ki a 2 utas szelepet 1/4 fordulattal, majd zárja le 10 másodperc után. Ellenőrizzen minden csatlakozást, hogy nem szivárogo-e, folyékony szappannal vagy elektronikus szivárgáskereső készülékkel.

(7) Fordítsa el a 2 és 3 utas szelepek testét.

Válassza le a vákuumszivattyú tömlőt.

(8) Helyezzen vissza, és húzzon meg minden sapkát a szelepeken.



TELEPÍTÉSI ÚTMUTATÓ--- működési teszt

1. Tekerjen szigetelő burkolatot a beltéri egység csatlakozói köré, és rögzítse szigetelő szalaggal.
2. Rögzítse a jelkábel kiálló részét a csövezéshez vagy a kültéri egységhez.
3. Rögzítse a csövezést a falra (miután bevonta szigetelő szalaggal) kapcsokkal, vagy helyezze őket a műanyag nyílásokba.
4. Tömítse a lyukat a falon, amelyiken a csövezés áthalad, hogy le tudjon levegő vagy víz bekerülni.

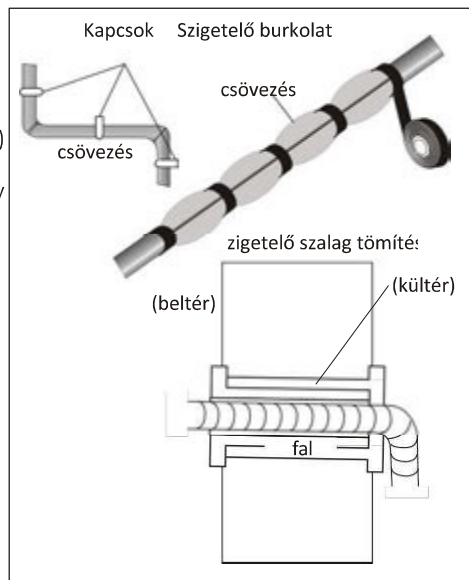
Beltéri egység teszt

- A BE/KI és VENTILÁTOR rendszeren működik?
- A MÓD rendszeren működik?
- A beállítási pont és az IDŐZÍTŐ funkció megfelelően működik?
- Minden lámpa rendszeren világít?
- A csappantyú a légáram irányához rendszeren működik?
- A kondenzvíz rendszeresen elvezetésre kerül?

Kültéri egység teszt

- Hallható abnormális zaj vagy vibráció működés közben?
- A zaj, a légáram vagy a kondenzvíz elvezető zavarhatja a szomszédokat?
- Szivárogo a hűtőfolyadék?

Megjegyzés: Az elektronikus vezérlő csak három perccel azután hagyja a kompresszort elindulni, hogy a rendszer áramot kapott.



TELEPÍTÉSI ÚTMUTATÓ---információk a telepítést végző személynek

Rögzített sebességű AC modell/kapacitás (Btu/h)	5K	7K	9K	12K		15K/18K	22K/24K		28K/30K/36K		
Folyadék cső átmérője	1/4" (φ 6)	1/4" (φ 6)	1/4" (φ 6)	1/4" (φ 6)		1/4" (φ 6)	1/4" (φ 6)	3/8" (φ 9.52)	3/8" (φ 9.52)	3/8" (φ 9.52)	1/2" (φ 12)
Gázcső tmérője	3/8" (φ 9.52)	3/8" (φ 9.52)	3/8" (φ 9.52)	3/8" (φ 9.52)	1/2" (φ 12)	1/2" (φ 12)	5/8" (φ 15.88)	5/8" (φ 15.88)	5/8" (φ 15.88)	3/4" (φ 19.05)	3/4" (φ 19.05)
A cső hossza standard töltéssel	3 m	3 m	3 m	3 m	3 m	4m	4m	4m	4m	4m	4m
A beltéri és kültéri egység között maximális távolság	15m	15m	15m	15m	15m	15m	15m	15m	15m	15m	15m
Kiegészítő hűtőfolyadék feltöltése	20 g/m	20 g/m	20 g/m	20 g/m	20 g/m	30g/m	30g/m	30g/m	30g/m	30g/m	30g/m
Max. szintkülönbség a beltéri és kültéri egység között	5 m	5 m	5 m	5 m	5 m	5 m	5 m	5 m	5 m	5 m	5 m
Hűtőfolyadék fajtája	R22	R22	R22	R22	R22	R22	R22	R22	R22	R22	R22

Rögzített sebességű AC modell/kapacitás (Btu/h)	7K	9K	12K		15K/18K	22K/24K		28K/30K/36K		
Folyadék cső átmérője	1/4" (φ 6)	1/4" (φ 6)	1/4" (φ 6)		1/4" (φ 6)	1/4" (φ 6)	3/8" (φ 9.52)	3/8" (φ 9.52)	3/8" (φ 9.52)	1/2" (φ 12)
Gázcső tmérője	3/8" (φ 9.52)	3/8" (φ 9.52)	3/8" (φ 9.52)	1/2" (φ 12)	1/2" (φ 12)	5/8" (φ 15.88)	5/8" (φ 15.88)	5/8" (φ 15.88)	3/4" (φ 19.05)	3/4" (φ 19.05)
A cső hossza standard töltéssel	3 m	3 m	3 m	3 m	4m	4m	4m	4m	4m	4m
A beltéri és kültéri egység között maximális távolság	15 m	15 m	15 m	15 m	15 m	15 m	15 m	15 m	15 m	15 m
Kiegészítő hűtőfolyadék feltöltése	20 g/m	20 g/m	20 g/m	20 g/m	30 g/m	30 g/m	30 g/m	30 g/m	30 g/m	30 g/m
Max. szintkülönbség a beltéri és kültéri egység között	5 m	5 m	5 m	5 m	5 m	5 m	5 m	5 m	5 m	5 m
Hűtőfolyadék fajtája	R410A	R410A	R410A	R410A	R410A	R410A	R410A	R410A	R410A	R410A

Inverter AC Modell/kapacitás (Btu/h)	9K	12K	15K/18K	22K/24K/28K	
Folyadék cső átmérője	1/4" (φ 6)	1/4" (φ 6)	1/4" (φ 6)	1/4" (φ 6)	3/8" (φ 9.52)
Gázcső tmérője	3/8" (φ 9.52)	3/8" (φ 9.52)	1/2" (φ 12)	1/2" (φ 12)	5/8" (φ 15.88)
A cső hossza standard töltéssel	3 m	3 m	3 m	4 m	4 m
A beltéri és kültéri egység között maximális távolság	25 m	25 m	25 m	25 m	25 m
Kiegészítő hűtőfolyadék feltöltése (5 m-től kezdve)	20 g/m	20 g/m	20 g/m	30 g/m	30 g/m
Max. szintkülönbség a beltéri és kültéri egység között	10 m	10 m	10 m	10 m	10 m
Hűtőfolyadék fajtája	R410A	R410A	R410A	R410A	R410A

(1) Nézze meg a kültéri egységre ragasztott típusábla adatait.

MEGHÚZÁSI NYOMATÉK A SAPKÁK ÉS A PEREM CSATLAKOZÓ VÉDELME ÉRDEKÉBEN

Cső	Meghúzási nyomaték	Megfelelő igénybevétel (20 cm-es csavarkulcs)		Meghúzási nyomaték
1/4" (φ6)	15 - 20	csukló erősség	Szerviz port csavaranya	7 - 9
3/8" (φ9,52)	31-35	kar erősség	Védősapkák	25-30
1/2" (φ12)	35 - 45	kar erősség		
5/8" (φ15,88)	75 - 80	kar erősség		

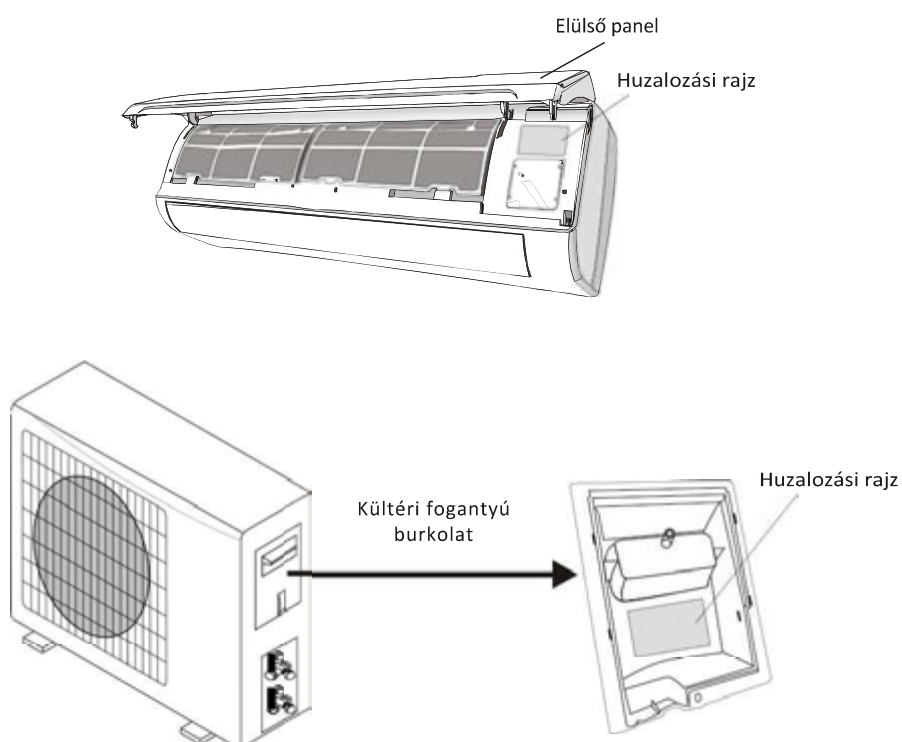
TELEPÍTÉSI ÚTMUTATÓ---információk a telepítést végző személynek

HUZALOZÁSI RAJZ

A különböző modellekhez a huzalozási rajz eltérő lehet. Kérjük, nézze meg a beltéri egység és a kültéri egység megfelelő huzalozási rajzát.

A beltéri egységen a huzalozási rajz az elülső panel alatt van elhelyezve;


A kültéri egységen a huzalozási rajz a kültéri fogantyú burkolat hátoldalán van elhelyezve.




Megjegyzés: Néhány modellhez a vezetékeket a beltéri egység gyári PCB csatlakozójához lehet csatlakoztatni terminál blokk nélkül.

TELEPÍTÉSI ÚTMUTATÓ---információk a telepítést végző személynek

KÁBEL VEZETÉKEK MŰSZAKI ADATAI

MODELL kapacitása (Btu/h)		5k	7k	9k	12k	15/18k	22/24k	28/30k/36k
		szakasz terület						
Hálózati kábel	N	1,0mm ² AWG18	1,0 mm ² AWG18	1,0 mm ² AWG18	1,0 mm ² (1,5 mm) AWG18 (AWG16)	1,5 mm ² AWG16	2,5 mm ² AWG14 H05RN-F	4,0 mm ² AWG12
	L	1,0 mm ² AWG18	1,0 mm ² AWG18	1,0 mm ² AWG18	1,0 mm ² (1,5 mm) AWG18 (AWG16)	1,5 mm ² AWG16	2,5 mm ² AWG14 H05RN-F	4,0 mm ² AWG12
	E	1,0 mm ² AWG18	1,0 mm ² AWG18	1,0 mm ² AWG18	1,0 mm ² (1,5 mm) AWG18 (AWG16)	1,5 mm ² AWG16	2,5 mm ² AWG14 H05RN-F	4,0 mm ² AWG12
Csatlakozó hálózati kábel	N	1,0 mm ²	1,0 mm ²	1,0 mm ²	1,0 mm ² (1,5 mm) ²	1,5 mm ²	0,75 mm ²	0,75 mm ²
	L	1,0 mm ²	1,0 mm ²	1,0 mm ²	1,0 mm ² (1,5 mm) ²	1,5 mm ²	0,75 mm ²	0,75 mm ²
	1	1,0 mm ²	1,0 mm ²	1,0 mm ²	1,0 mm ² (1,5 mm) ²	1,5 mm ²	0,75 mm ²	0,75 mm ²
	2	0,75 mm ²	0,75 mm ²	0,75 mm ²	0,75 mm ²	0,75 mm ²	0,75 mm ²	0,75 mm ²
	3	0,75 mm ²	0,75 mm ²	0,75 mm ²	0,75 mm ²	0,75 mm ²	0,75 mm ²	0,75 mm ²
		0,75 mm ²	0,75 mm ²	0,75 mm ²	0,75 mm ²	0,75 mm ²	0,75 mm ²	0,75 mm ²

INVERTER TÍPUS MODELL kapacitása (Btu/h)				9k	12k	18/22k	24k
		szakasz terület					
Hálózati kábel	N			1,0 mm ² (1,5 mm) AWG18 (AWG16)	1,0 mm ² (1,5 mm) AWG18 (AWG16)	1,5 mm ² AWG16	2,5 mm ² AWG14
	L			1,0 mm ² (1,5 mm) AWG18 (AWG16)	1,0 mm ² (1,5 mm) AWG18 (AWG16)	1,5 mm ² AWG16	2,5 mm ² AWG14
	E			1,0 mm ² (1,5 mm) AWG18 (AWG16)	1,0 mm ² (1,5 mm) AWG18 (AWG16)	1,5 mm ² AWG16	2,5 mm ² AWG14
Csatlakozó hálózati kábel	N			1,0 mm ² (1,5 mm) ²	1,0 mm ² (1,5mm) ²	1,5 mm ²	0,75 mm ²
	L			1,0 mm ² (1,5 mm) ²	1,0 mm ² (1,5mm) ²	1,5 mm ²	0,75 mm ²
	1			1,0 mm ² (1,5 mm) ²	1,0 mm ² (1,5mm) ²	1,5 mm ²	0,75 mm ²
				1,0 mm ² (1,5 mm) ²	1,0 mm ² (1,5mm) ²	1,5 mm ²	0,75 mm ²

220 V 7K , 9K , 12K 15K , 16K , 18K , 22K , 24K , 30K a klímaberendezés beltéri egység biztosíték paramétere 50T, 3,15 A

110 V 7K , 9K 12k a klímaberendezés beltéri egység biztosíték paramétere 50T, 3,15 A,

125V 7K , 9K , 12K a klímaberendezés kültéri egység biztosíték paramétere 61T, 15A

250V 18K , 22K , 24K a klímaberendezés kültéri egység biztosíték paramétere 65TS, 25A

KARBANTARTÁS

A rendszeres karbantartás alapvető fontosságú a klímaberendezés hatékony működéséhez.

A karbantartás végrehajtása előtt húzza ki a hálózati csatlakozót a hálózati aljzattól.

BELTÉRI EGYSÉG

PORSZŰRŐ

1. Nyissa ki az elülső panelt a nyíl irányába.
2. Tartsa az egyik kezével a leemelt elülső panelt, a másik kezével pedig vegye ki levegőszűrőt.
3. Tisztítsa meg a szűrőt vízzel; ha a szűrő olajjal szennyezett, akkor az meleg vízzel kimosható (ne legyen 45 °C-nál melegebb);

Hagyja hűvös és száraz helyen megszáradni.

4. Tartsa az egyik kezével a leemelt elülső panelt, a másik kezével pedig helyezze be a levegőszűrőt.
5. Zárja le.

Az elektrosztatikus és dezodor szűrő (ha telepítve van) nem mosható, és nem újítható fel, hanem félévente ki kell cserélni új szűrőre.

A HŐCSERÉLŐ TISZTÍTÁSA

1. Nyissa ki az egység elülső paneljét, és emelje meg, majd akassza ki a legmagasabb helyzetben, hogy könnyebb legyen a tisztítás.
2. Tisztítsa meg a beltéri egységet egy vizes (nem melegebb 40 °C-nál) és csemleges mosogatószeres ruhával. A tisztításhoz soha ne használjon agresszív oldatokat vagy tisztítószereket.
3. Ha a kültéri egység eltömődött, távolítsa el a leveleket és a szennyeződést, és távolítsa el a port légfűvókával vagy kevés vízzel.

ÉVSZAKOS KARBANTARTÁS VÉGE

1. Válassza le az automatikus kapcsolót vagy csatlakozódugót.
2. Tisztítsa meg, és cserélje ki a szűrőket.
3. Csak napos időben működtesse a klímaberendezést néhány óráig, hogy az egység belseje teljesen száraz legyen.

ELEMEK CSERÉJE.

Mikor:

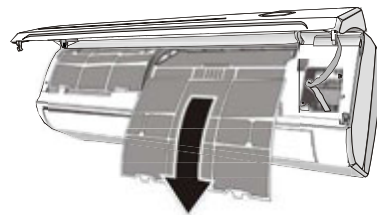
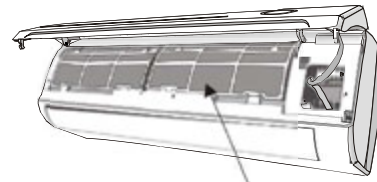
- A beltéri egység nem ad ki megerősítő hangjelzést. Az LCD nem működik.

Hogyan:

- Vegye le a burkolatot a hátoldalon.
- Helyezze be az új elemeket a + és - szimbólumokkal.

Megjegyzés: Csak új elemeket használjon. Vegye ki az elemeket a távirányítóból, amikor a távirányító nem működik.

FIGYELMEZTETÉS! Az elemeket ne a háztartási hulladékok közé dobja, hanem egy gyűjtőhelyen speciális konténerbe.



HIBAELHÁRÍTÁS

HIBÁS MŰKÖDÉS	LEHETSÉGES OKOK	
A készülék nem működik.	Tápellátási hiba/ki van húzva	
	Sérült beltéri/kültéri egység ventilátor motor	
	Hibás kompresszor hőmágneses áramköri megszakító	
	Hibás védőberendezés vagy biztosítékok	
	Laza csatlakozás vagy a csatlakozódugó kihúzódt	
	Néha leállítja a működést a készülék védelme érdekében.	
	A feszültség magasabb vagy alacsonyabb a típustáblán megadottól	
	Aktív IDŐZÍTŐ funkció	
Sérült elektronikus vezérlő lap		
Furcsa szag	Levegőszűrő piszkos	
Folyó víz hangja	Folyadék visszafolyik a hűtőfolyadék körbe	
Finom pára jön a légkimeneti nyílásból	Ez akkor történik, ha a szoba nagyon lehül, például „HŰTÉS” vagy „PÁRÁTLANÍTÁS/SZÁRAZ” üzemmódban. ”	
Furcsa zajt hallható	A zajt az elülső panel nyúlása vagy zsugorodása okozza a hőmérséklet-ingadozás miatt, és nem okoz problémát.	
Nem megfelelő légáramlás, vagy forró vagy hideg	Nem megfelelő hőmérséklet beállítás	
	A beltéri vagy kültéri egység légbemeneti nyílása blokkolva van.	
	A levegőszűrő eltömődött.	
	A ventilátor sebessége a legkisebbre van beállítva.	
	Egyéb hőforrások a helyiségben.	
Nincs hűtőfolyadék.		
A készülék nem reagál a parancsokra	A távirányító nincs elég közel a beltéri egységhez.	
	A távirányító eleme lemerült.	
	Akadályok vannak a távirányító és a beltéri egység jelzője között.	
A kijelző ki van kapcsolva	Aktív LED funkció	
	Tápellátási hiba	
Azonnal kapcsolja ki a klímaberendezést, és szüntesse meg az áramellátást a következő esetekben:		
Furcsa zajok működés közben.		
Hibás elektronikus vezérlő lap		
Hibás biztosítékok vagy kapcsolók.		
Víz csepeg, vagy tárgyak vannak a készülék belsejében.		
Túlmelegedett kábelek vagy csatlakozók.		
Nagyon erős szag jön a készülékből.		
HIBAJELZÉSEK A KIJELZŐN		
Hiba esetén a beltéri egység kijelzőjén a következő hibakódok jelennek meg:		
	MŰKÖDÉS lámpa	A hiba leírása
E1	egyszer villog	A beltéri hőmérséklet érzékelő meghibásodott.
E2	kétszer villog	A beltéri cső hőmérséklet érzékelő meghibásodott.
E6	6-szor villog	Beltéri ventilátor motor meghibásodott.





GBR – This marking indicates that this product should not be disposed of with other household waste within the EU. Recycle this product properly to prevent possible damage to the environment or a risk to human health via uncontrolled waste disposal and in order to promote the sustainable reuse of material resources. Please return your used product to an appropriate collection point or contact the retailer where you purchased this product. Your retailer will accept used products and return them to an environmentally-sound recycling facility.

DEU Diese Kennzeichnung zeigt an, dass dieses Produkt innerhalb der EU nicht mit anderem Hausabfall entsorgt werden sollte. Recyceln Sie dieses Produkt ordnungsgemäß, um mögliche Umweltschäden oder Gesundheitsrisiken durch unkontrollierte Abfallentsorgung zu verhindern und gleichzeitig die umweltverträgliche Wiederverwendung von Materialressourcen zu fördern. Bitte geben Sie Ihr gebrauchtes Produkt an eine geeignete Sammelstelle oder kontaktieren Sie den Händler, wo Sie das Produkt erworben haben. Ihr Händler wird das gebrauchte Produkt annehmen und an eine umweltgerechte Recycling-Einrichtung weiterleiten.

BGR Този знак посочва, че продуктът не трябва да се изхвърля с други битови отпадъци в рамките на ЕС. Рециклирайте този продукт правилно, за да се предотврати отрицателно въздействие върху околната среда или здравето на хората поради неконтролирано изхвърляне на отпадъци, както и за да се насърчи устойчивият модел на повторно използване на материалите. Моля, връщайте използвания продукт в подходящ пункт за събиране на отпадъци или се обърнете рециклиране.

BIH Ova oznaka naznačava da se u okviru Evropske Unije ovaj proizvod ne smije odlagati s drugim otpadom iz domaćinstva. Reciklirajte ovaj proizvod na odgovarajući način kako biste spriječili moguće nanošenje štete po okolinu ili rizik po zdravlje čovjeka usljed nekontrolisanog odlaganja otpada, a s ciljem promovisanja održivog ponovnog iskorištenja materijalnih resursa. Molimo vas da svoj iskorišteni proizvod vratite na odgovarajuće mjesto za prikupljanje takvog otpada ili da se obratite prodavcu od kojeg ste kupili ovaj proizvod. Vaš prodavac će preuzeti iskorištene proizvode i poslati ih u objekat namijenjen recikliranju sigurnom po okolinu.

CZE Tato značka znamená, že se tento výrobek nesmí v zemích EU likvidovat v běžném komunálním odpadu. Aby se zabránilo možnému znečištění životního prostředí nebo poškození zdraví člověka nekontrolovanou likvidací, vyřídte prosím od dalších typů odpadů a recyklujte zodpovědně k podpoře opětovného využití hmotných zdrojů. Vraťte prosím svůj použitý výrobek na příslušném sběrném místě nebo se obraťte na prodejce, u kterého jste si tento výrobek zakoupili. Váš prodejce přijme použité výrobky a vrátí je do ekologického recyklačního zařízení.

DNK Denne markering angiver, at produktet ikke må bortskaffes sammen med andet husholdningsaffald i EU. Dette produkt skal genbruges korrekt for at undgå mulig skade på miljøet eller risici for menneskers sundhed via ukontrolleret bortskaffelse af affald og for at fremme bæredygtigt genbrug af materiale ressourcer. Returner venligst det brugte produkt på et passende indsamlingssted, eller kontakt forhandleren, hvor dukøbte produktet. Din forhandler modtager brugte produkter og returnerer dem til en miljøgodkendt genbrugstation.

ESP Esta marca indica que este producto no debe ser eliminado en la basura del hogar en la Unión Europea. Debe reciclar este producto adecuadamente para evitar posibles daños al medio ambiente o riesgos para la salud humana a través de la eliminación no controlada y para promover la reutilización de recursos materiales. Debe devolver su producto usado en un punto adecuado de recogida o contactar el vendedor donde compró este producto. El vendedor debe aceptar productos usados y devolverlos en una planta de reciclaje adecuada al medio ambiente.

EST See markeering osutab, et seda seadet ei tohi EL-s pärast kasutusest kõrvaldamist käidelda koos olmejäätmetega. Utiliseerige see toode nõuetekohaselt, et vältida hoolimatust jäätmekäitlusest tingitud võimaliku kahju loodusele või inimeste tervisele ning edendada jätkusuutlikku materiaalsete ressursside taaskasutust. Andke oma kasutusest kõrvaldatud seade üle kohalikule jäätmete tagastuse ja kogumise süsteemi ettevõttele või edasimüüjale, kellelt seadme ostsite. Teie edasimüüja võtab kasutatud seadmed vastu ja annab need edasi keskkonnasõbraliku ümbertöötlemisega tegelevale ettevõttele.

FIN Tämä merkki tarkoittaa, että tätä tuotetta ei saa hävittää muun kotitalousjätteen mukana EU:ssa. Kierrätä tämä tuote asianmukaisesti estääksesi hallitsemattomasta jätteiden hävittämisestä aiheutuvat mahdolliset ympäristövahingot ja ihmisten terveysriskit sekä tukeaksesi materiaaliresurssien kestävää uusiokäyttöä. Palauta käytetty tuote asianmukaiseen keräyspisteeseen tai ota yhteys jälleenmyyjään, jolta ostit tämän tuotteen. Jälleenmyyjä ottaa vastaan käytettyjä tuotteita ja palauttaa ne ympäristöystävälliseen kierrätyslaitokseen.

FRA Ce marquage indique que ce produit ne doit pas être jeté avec les ordures ménagères au sein de l'UE. Recyclez ce produit de façon correcte pour éviter toute atteinte à l'environnement ou à la santé humaine en l'apportant à un centre de recyclage afin de revaloriser ses matières premières. Veuillez rapporter votre produit usagé à un centre de collecte approprié ou contactez le distributeur qui vous a vendu ce produit. Votre revendeur reprendra vos produits hors d'usage et les retournera à un centre de recyclage écologique.

HRV Ove oznake naznačuju da se ovaj proizvod ne smije odlagati s ostalim kućnim otpadom unutar EU. Reciklirajte ovaj proizvod pravilno kako biste spriječili moguće štete okoliša ili ugrozili ljudsko zdravlje preko nekontroliranog odlaganja otpada te kako biste promovirali održivo ponovno korištenje izvora materijala. Vratite korišteni proizvod u odgovarajuće mjesto za prikupljanje ili se obratite dobavljaču gdje ste kupili ovaj proizvod. Vaš dobavljač prihvatit će iskorištene proizvode i vratiti ih u reciklažno dvorište.

HUN Ez a jelzés azt mutatja, hogy a terméket az EU-ban nem szabad a háztartási hulladékkal együtt kidobni. Hasznosítsa újra a terméket a megfelelő módon, hogy megakadályozza a környezet szennyezését, vagy a emberek egészségének károsítását az ellenőrizetlen ártalmatlanítással, valamint, hogy támogassa az erőforrások fenntartható újrahasznosítását. Vigye vissza a használt terméket egy megfelelő gyűjtőpontba vagy vegye fel a kapcsolatot a kiskereskedővel, akitől a terméket vásárolta. A kiskereskedőnek vissza kell vennie a használt termékeket, és el kell juttatnia azokat egy környezetbarát újrahasznosító létesítménybe.

ISL Þessi merking gefur til kynna að ekki skal farga vörinni með öðru heimilissorpi innan ESB. Endurvinnið þessa vöru á viðeigandi hátt til að koma í veg fyrir skaða á umhverfinu eða hættu á skaðlegum áhrifum á heilsu manna vegna eftirlitslausrar förgunar úrgangs og til að stuðla að endurvinnslu úrgangs. Vinsamlegast farðu með notaða vöru á viðeigandi söfnunarstöð eða hafðu samband við þann söluaðila þar sem varan var keypt. Söluaðilinn mun taka við notuðum vörum og skila þeim til umhverfissvænnar og öruggar endurvinnslustöðvar.

ITA Questo simbolo indica che il presente prodotto non deve essere smaltito tra i rifiuti domestici nelle nazioni dell'Unione Europea. Per prevenire possibili danni all'ambiente o alla salute da apparecchi e dispositivi smaltiti in modo non corretto, riciclare il dispositivo in modo responsabile per promuovere il riutilizzo sostenibile delle risorse materiali. Per smaltire il dispositivo, utilizzare i sistemi di raccolta e smaltimento o contattare il rivenditore autorizzato presso il quale il prodotto è stato acquistato. Il rivenditore autorizzato accetterà i prodotti usati e provvederà al loro riciclaggio adeguato in maniera ecocompatibile.

LTU Šis ženklīnīmas rōdo, jog ES šio gaminio negalima šalinti kartu su komunalinēmīs atliekomis. Šī gaminīj reikīa tinkamai perdirbti, kad dēl nekontrolīuojamo atlieku šalinīmo nekeltų žalos aplinkai ir grēsmēs žmonių sveikatai, taip pat - siekiant skatinti tvarų pakartotinių materialų išteklīų panaudojimą. Atiduokite panaudotą gaminīj į atitinkamą surinkimo punktą arba susisiekite su mažmenininku, iš kurio pirkote gaminīj. Mažmenininkas priims panaudotus gaminius ir atiduos juos į aplinkosaugos atžvilgiu patikimą perdirbimo įstaigą.

LVA Šis marķējums norāda, ka visā ES attiecīgo produktu nedrīkst izmest kopā ar parastiem mājsaimniecības atkritumiem. Pārstrādājiet šo produktu atbilstoši, lai novērstu iespējamu apdraudējumu videi vai risku cilvēku veselībai, pakļaujot ierīci nekontrolētai atkritumu izmešanai, kā arī veiciniet ilgtspējīgu materiālu pārstrādi. Lūdzu, atgrieziet izlietoto produktu attiecīgā savākšanas punktā vai sazinieties ar izplatītāju, no kura produkts tika iegādāts. Jūsu mazumtirgotājs pieņems izlietos produktus, un nogādās tos videi draudzīgā pārstrādes iestādē.

NLD Deze aanduiding geeft aan dat dit product in de EU niet met ander huishoudelijk afval mag worden weggegooid. Recycle dit product op een correcte manier om mogelijke schade aan het milieu of gezondheidsrisico's door middel van ongecontroleerd storten te voorkomen en om het duurzaam hergebruik van grondstoffen te promoten. Breng uw gebruikt product naar een verzamelpunt of neem contact op met de handelaar waar u dit product hebt gekocht. Uw handelaar aanvaardt gebruikte producten en brengt deze terug naar een milieuvriendelijke recyclefaciliteit.

NOR Denne merkingen viser at dette produktet ikke skal kastes sammen med annet husholdningsavfall innen EU. Gjennvinn produktet riktig for å unngå mulig skade på miljø eller risiko for menneskers helse via på grunn av ukontrollert kasting av avfall og for å fremme bærekraftig gjenbruk av materielle ressurser. Vennligst returner produktet til en adekvat retursted eller ta kontakt med forhandleren hvor du kjøpte dette produktet. Forhandleren tar imot brukte produkter og returnerer de til et miljøbærekraftig resirkuleringsanlegg.

RUS Данная маркировка указывает на то, что изделие не должно утилизироваться вместе с остальными бытовыми отходами в пределах ЕС. Осуществляйте рециркуляцию данного продукта для предотвращения возможного причинения вреда окружающей среде или здоровью человека от неконтролируемой утилизации отходов и для поддержания рационального повторного использования материальных ресурсов. Сдавайте использованные продукты в соответствующие пункты сбора или свяжитесь с предприятиями, у которых вы приобрели данные продукты. Розничное предприятие примет использованный продукт и вернет его в экологически приемлемый центр переработки.

SRB Ova oznaka naznačava da se u okviru Evropske Unije ovaj proizvod ne sme odlagati sa drugim otpadom iz domaćinstva. Reciklirajte ovaj proizvod na odgovarajući način kako biste sprečili moguće nanošenje štete po okruženje ili rizik po zdravlje čoveka usled nekontrolisanog odlaganja otpada, a s ciljem promovisanja održivog ponovnog iskorišćenja materijalnih resursa. Molimo vas da svoj iskorišćeni proizvod vratite na odgovarajuće mesto za prikupljanje takvog otpada ili da se obratite prodavcu od kojeg ste kupili ovaj proizvod. Vaš prodavac će preuzeti iskorišćene proizvode i poslati ih u objekat namenjen recikliranju bezbednom po okruženje.

SVK Toto označenie znamená, že produkt sa nesmie likvidovať s ostatným komunálnym odpadom v celej EÚ. Aby nedošlo k možným škodám na životnom prostredí alebo ohrozeniu ľudského zdravia v dôsledku nekontrolovanej likvidácie odpadu, recyklujte tento produkt správnym spôsobom a podporte tak udržateľné opakované využitie materiálových zdrojov. Vráťte použitý produkt na príslušné zberné miesto alebo sa obráťte na predajcu, u ktorého ste produkt zakúpili. Váš predajca prevezme použité produkty a odovzdá ich do ekologického recyklačného zariadenia.

SVN Ta oznaka pomeni, da v EU izdelka ni dovoljeno zavreči skupaj z ostalimi gospodinjскими odpadki. Ustrezno reciklirajte izdelek, da preprečite morebitno škodo za okolje ali tveganje za zdravje ljudi zaradi nenadzorovanega odlaganja izdelka kot odpadka ter da spodbujate trajnostno ponovno uporabo surovin iz materialov. Uporabljeni izdelek oddajte na ustrezno zbirno mesto ali pa se obrnite na prodajalca, pri katerem ste izdelek kupili. Vaš prodajalec bo uporabljeni izdelek sprejel in ga oddal okolju prijaznemu centru za reciklažo.

SWE Märkningen visar att denna produkt inte ska kasseras med annat hushållsavfall inom EU. Återvinn produkten på korrekt sätt för att inte skada miljön eller vara en hälsorisk på grund av icke kontrollerad avfallskassering och för att hjälpa till att hållbart återvinna råvaruresurser. Returnera den använda produkten till lämplig samlingsplats eller kontakta återförsäljaren som du har köpt produkten av. Återförsäljaren tar emot använda produkter och returnera dem till miljövänlig återvinningsanläggning.

TUR Bu işaret bu ürünün AB içerisinde diğer evsel atıklarla birlikte bertaraf edilemeyeceğini belirtir. Kontrolsüz atık bertarafı nedeniyle çevreye veya insan sağlığına karşı olası bir zararı önlemek ve kaynakların sürdürülebilir şekilde yeniden kullanımını teşvik etmek için bu ürünü uygun şekilde geri dönüştürün. Lütfen kullandığınız ürünü uygun bir toplama noktasına teslim edin veya bu ürünü satın aldığınız bayi ile iletişime geçin. Bayiniz kullanılmış ürünleri alacak ve bunları çevreye duyarlı bir geri dönüşüm tesisine teslim edecektir.



English - (GBR) Used batteries must not be disposed of through household garbage, since they might contain toxic elements and heavy metals that can be harmful to the environment and human health. Return empty batteries to an appropriate recycling facility.

Bulgarian - (BGR) Използваните батерии не трябва да се изхвърлят заедно с битовите отпадъци, тъй като може да съдържат токсични елементи и тежки метали, които биха били опасни за околната среда и здравето на хората. Връщайте използваните батерии в подходящо съоръжение за рециклиране.

Czech - (CZE) Použité baterie se nesmí likvidovat prostřednictvím odpadů z domácnosti, protože mohou obsahovat toxické prvky a těžké kovy, které mohou být škodlivé pro životní prostředí a lidské zdraví. Vraťte vybité baterie ve vhodném recyklačním zařízení.

Spanish - (ESP) Las baterías usadas no deben ser eliminadas en la basura del hogar, ya que contienen elementos tóxicos y metales pesados que pueden dañar el ambiente y la salud humana. Devuelva las baterías vacías en una planta de reciclaje adecuada.

Finnish - (FIN) Käytettyjä paristoja ei saa hävittää kotitalousjätteiden mukana, sillä ne saattavat sisältää myrkyllisiä elementtejä ja raskasmetalleja, jotka voivat olla haitallisia ympäristölle ja ihmisten terveydelle. Palauta tyhjät paristot asianmukaiseen kierrätyslaitokseen.

Croatian - (HRV) Korištene baterije ne smiju se odlagati u kućnom otpadu, budući da mogu sadržavati otrovne elemente i teške metale koji mogu biti štetni po okoliš i ljudsko zdravlje. Vratite prazne baterije u odgovarajuće reciklažno dvorište.

Icelandic - (ISL) Notuðum rafhlöðum skal ekki fargað með hefðbundnu heimilissorpi, þar sem þær gætu innihaldið eitrefni og þungmálma sem geta haft skaðleg áhrif á umhverfið og heilsu manna. Farðu með tómar rafhlöður til viðeigandi endurvinnslustöðvar.

Lithuanian - (LTU) Panaudotų baterijų jokiu būdu negalima šalinti kartu su komunalinėmis šiukšlėmis, nes baterijose gali būti nuodingų elementų ir sunkiųjų metalų, kurie gali būti kenksmingi gamtai ir žmonių sveikatai. Išleikvotas baterijas reikia atiduoti į atitinkamą perdirbimo įmonę.

Dutch - (NLD) Gebruikte batterijen mogen niet met het huishoudelijk afval worden weggegooid aangezien ze giftige stoffen en zware metalen bevatten die schadelijk zijn voor het milieu en de gezondheid. Breng lege batterijen naar een geschikte recyclingfaciliteit terug.

Russian - (RUS) Использованные батареи не должны выбрасываться вместе с обычным бытовым мусором, поскольку в них могут содержаться токсичные элементы, тяжелые металлы, которые могут нанести вред окружающей среде и здоровью человека. Сдавайте разряженные батареи в соответствующие центры вторичной переработки.

Slovak - (SVK) Použité batérie sa nesmú likvidovať spolu s komunálnym odpadom, keďže by mohli obsahovať toxické prvky a ťažké kovy, ktoré môžu byť škodlivé pre životné prostredie a ľudské zdravie. Prázdne batérie odovzdajte v príslušnom recyklačnom zariadení.

Swedish - (SWE) Använda batterier får inte kastas i hushållsavfallet eftersom de kan innehålla giftiga ämnen och tungmetaller som kan skada miljön och innebära hälsorisk. Returnera urladdade batterier till lämplig återvinningsanläggning.

German - (DEU) Gebrauchte Batterien dürfen nicht im Hausabfall entsorgt werden, weil sie giftige Bestandteile und Schwermetalle enthalten können, die umweltschädlich und gesundheitsschädlich sein können. Geben Sie leere Batterien an eine geeignete Recycling-Einrichtung.

Bosnian - (BIH) Iskorištene baterije se ne smiju odlagati s otpadom iz domaćinstva, jer mogu sadržavati toksične elemente i teške metale koji mogu nanijeti štetu okolini i ljudskom zdravlju. Prazne baterije predajte u odgovarajući objekat za recikliranje.

Danish - (DNK) Brugte batterier må ikke bortskaffes via husholdningsaffald, da de kan indeholde giftige elementer og tungmetaller, der kan være skadelige for miljøet og menneskers sundhed. Indlever brugte batterier på en autoriseret genbrugsstation.

Estonian - (EST) Ärge pange kasutatud toiteelemente majapidamisjäätmete hulka, sest need võivad sisaldada mürgiseid elemente ja raskemetalle, mis on ohtlikud keskkonnale ja inimeste tervisele. Andke tühjenenud toiteelemendid üle volitatud käitlusettevõttele.

French - (FRA) Les piles usées ne doivent pas être jetées avec les ordures ménagères, car elles sont susceptibles de contenir des éléments toxiques et des métaux lourds nocifs pour l'environnement et dangereux pour la santé. Rapportez les piles usées à un centre de recyclage approprié.

Hungarian - (HUN) A használt elemeket tilos a háztartási hulladékba dobni, mivel azok mérgező elemeket és nehézfémeket tartalmazhatnak, amelyek károsíthatják az emberek egészségét és a környezetet. A lemerült elemeket vigye vissza egy arra szolgáló újrahasznosító létesítménybe.

Italian - (ITA) Le batterie non devono essere smaltite tra i rifiuti domestici dal momento che possono contenere elementi tossici e metalli pesanti che possono essere pericolosi per l'ambiente e la salute. Riportare le batterie esauste presso una struttura in grado di provvedere a un adeguato riciclaggio.

Latvian - (LVA) Izlietotās baterijas nedrīkst izmest kopā ar sadzīves atkritumiem, jo tās var saturēt toksiskus elementus un smagos metālus, kas var būt kaitīgi videi un cilvēku veselībai. Nogādājiet izlietotās baterijas atbilstošā pārstrādes iestādē.

Norwegian - (NOR) Brukte batterier må ikke kastes i husholdningsavfall, siden de kan inneholde giftige komponenter og tungmetaller som kan være skadelige for helse og miljø. Tomme batterier skal returneres til en miljøstasjon.

Serbian-Latin - (SRB) Iskorišćene baterije se ne smeju odlagati sa otpadom iz domaćinstva, jer mogu da sadrže toksične elemente i teške metale koji mogu da nanesu štetu okruženju i ljudskom zdravlju. Prazne baterije predajte u odgovarajući objekat za reciklažu.

Slovenian - (SVN) Uporabljenih baterij ne smete zavreči kot gospodinjski odpadek, saj lahko vsebujejo strupene snovi in težke kovine, ki so lahko škodljive za okolje in zdravje ljudi. Izpraznjene baterije oddajte na ustrezno zbirno mesto.

Turkish - (TUR) Kullanılmış piller çevre ve insan sağlığı için zararlı olabilecek toksik maddeler ve ağır metaller içerebileceğinden evsel atıklarla birlikte bertaraf edilmemelidir. Boş pilleri uygun bir geri dönüşüm tesisine teslim edin.

Made for:

Ananda GmbH

Daimlerstr. 6, 76185 Karlsruhe, Germany

Homepage: www.anandagmbh.de

