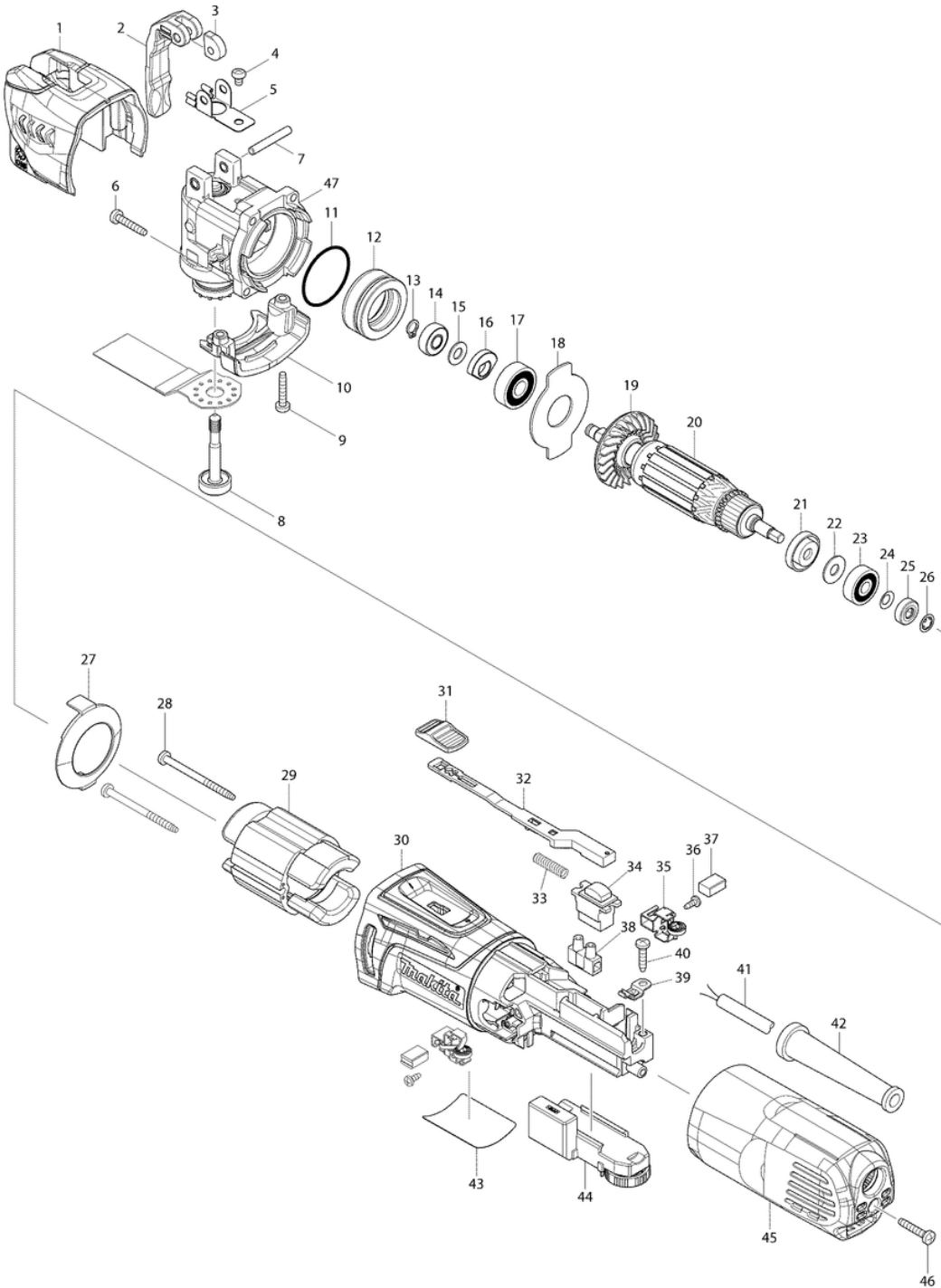




Makita Service Information / Model: TM3010C





Makita Werkzeug Ges.m.b.H.

Airportstr. 4, 2401 Fischamend

Tel: 02232 / 777 00

Fax: 02232 / 777 00 - 40

Mail: verkauf@makita.at

Web: www.makita.at

Makita Service Information / Model: TM3010C

POS	Bestell-Nr.	Artikelbeschreibung	Stk.	Stk.Preis
1	454634-5	*GETRIEBEGEHÄUSEABDECKG TM3010	1	N/A
1.2	455272-6	GETRIEBEGEHÄUSEABDECKG TM3010C	1	N/A
2	319059-9	SCHALTERHEBEL TM3010C	1	N/A
3	313268-2	DREHPUNKT SCHALTERHEBEL TM3010	1	N/A
4	911102-6	SCHRAUBE M4x6 TM3010C	1	N/A
5	232282-8	BLATTFEDER TM3010C	1	N/A
6	266424-2	SELBSTSCHNEID. SCHRAUBE 4x20	4	N/A
7	268306-4	PIN 5 TM3010C	1	N/A
8	326346-9	WERKZEUGSCHRAUBE TM3010C	1	N/A
9	266424-2	SELBSTSCHNEID. SCHRAUBE 4x20	2	N/A
10	454635-3	UNTERE GEHÄUSEABDECKUNG TM3010	1	N/A
11	213343-3	O-RING FS2700	1	N/A
12	326347-7	LAGERGEHÄUSE TM3010C	1	N/A
13	961003-8	SEEGERING S-7 BHR241 KR400MP	1	N/A
14	211392-4	*KUGELLAGER TM3000C	1	N/A
15	253133-2	SCHEIBE 7 253133-2	1	N/A
16	313245-4	AUSGLEICHSGEWICHT TM3000C	1	N/A
17	211092-6	KUGELLAGER	1	N/A
18	285857-2	FÜHRUNGSPLATTE TM3000C	1	N/A
19	240140-4	LÜFTERRAD 46 TM3000C	1	N/A
20	517683-4	ANKER 230V TM3000C	1	N/A
20		*** INC. 19,21-26		N/A
21	681636-0	ISOLIERSCHEIBE FS2300-6300	1	N/A
22	267426-1	SCHEIBE 7 TM3000C	1	N/A
23	210023-2	*KUGELLAGER 627DDW BHR241	1	N/A
24	267756-0	KLEMMSCHEIBE 6	1	N/A
25	688174-3	*MAGNETHÜLSE RT0700C	1	N/A
26	259039-2	SCHEIBENSPERRE 4340CT-4351FCT	1	N/A
27	453828-9	LUFTABLEITPLATTE TM3000C	1	N/A
28	266415-3	SELBSTSCHNEID. SCHRAUBE 4x55	2	N/A
29	623558-8	FELD 230V TM3000C	1	N/A
30	453823-9	MOTORGEHÄUSE TM3000C	1	N/A
31	453761-5	SCHALTERKNOPF TM3000C	1	N/A
32	453825-5	SCHALTERHEBEL TM3000C	1	N/A
33	234263-8	DRUCKFEDER 5 TM3000C	1	N/A
34	651609-7	SCHALTER TM3000C	1	N/A
35	643839-4	KOHLLENHALTER 6x9 GA5030/4530	2	N/A
36	266492-5	SELBSTSCHNEID.SCHRAUBE 3x8	2	N/A
37	194722-3	KOHLLEN CB-459 GA5030/GA4530	1	N/A
38	654532-5	*KONTAKTKLEMME 1P RP0900	1	N/A



Makita Werkzeug Ges.m.b.H.

Airportstr. 4, 2401 Fischamend

Tel: 02232 / 777 00

Fax: 02232 / 777 00 - 40

Mail: verkauf@makita.at

Web: www.makita.at

Makita Service Information / Model: TM3010C

POS	Bestell-Nr.	Artikelbeschreibung	Stk.	Stk.Preis
39	687681-3	KABELKLEMMPLATTE GA5030/4530	1	N/A
40	266326-2	SCHNEIDSCHRAUBE	1	N/A
41	665399-6	KABEL 1,0-2-5,0 TM3000C	1	N/A
42	682569-2	*KABELSCHUTZ 8-85	1	N/A
43	814T82-4	TYPENSCHILD TM3010C	1	N/A
44	620234-5	REGLER TM3010C	1	N/A
45	453824-7	MOTORGEHÄUSEDECKEL TM3000C	1	N/A
46	266424-2	SELBSTSCHNEID. SCHRAUBE 4x20	1	N/A
47	142208-1	*GETRIEBEGEHÄUSE KPL. TM3010C	1	N/A
47.2	143249-0	GETRIEBEGEHÄUSE KPL. TM3010C	1	N/A
1001	142257-8	AUFBEWAHRUNGSBOX TM30	1	N/A
1001.2	143308-0	TOOL BOX COMPLETE WITH LABEL	1	N/A
1002	454247-2	PIN 4	4	N/A
1003	821550-0	MAKPAC TYPE 2 395x295x157mm	1	N/A
1003.2	821550-0	MAKPAC TYPE 2 395x295x157mm	1	N/A
1004	837773-0	INNER TRAY	1	N/A
1005	802B52-7	TM3010CX5J INDICATION LABEL	1	N/A
1006	802B53-5	TM3010CX5J PLASTIC CASE LABEL	2	N/A
1007	196550-2	STAUBANSCHLUSS ADAPTER TM3010C	1	N/A
1008	196272-4	*ADAPTER TM3010C	1	N/A
1009	B-21325	*SEGMENT SÄGEBLATT 85 BTM/TM	1	N/A
1010	B-21353	*EINTAUCH SÄGEBLATT 28MM BTM	1	N/A
1011	B-21406	*EINTAUCH SÄGEBLATT 10MM BTM	1	N/A
1012	B-21537	*Schleifplatte BTM/TM	1	N/A
1013	B-21624	SCHLEIFPAPIER HOLZ 10ST. 60G	1	N/A
1014	B-21668	SCHLEIFPAPIER HOLZ 10ST. 240G	1	N/A
1015	B-21630	SCHLEIFPAPIER HOLZ 10ST. 80G	1	N/A
1016	B-22947	SCHLEIFPAPIER HOLZ 10ST. 100G	1	N/A
1017	B-22953	SCHLEIFPAPIER HOLZ 10ST. 150G	1	N/A
1018	821591-6	TOOL BOX	2	N/A