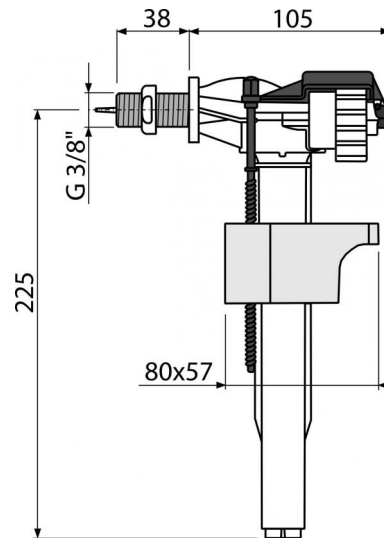


**A16-3/8"**

Füllventil für Keramik-Spülkasten, Zulauf seitlich, Metallgewinde

**Anwendung**

Für die Montage auf der Seite des Spülkastens  
Als Ersatz oder Austausch  
Universal-Ventil für Keramik-Spülkasten

**Eigenschaften**

- Metallgewinde 38 mm
- Geringe Empfindlichkeit gegenüber der Druckdifferenz in der Hauptwasserleitung
- Material: ABS
- Einstellbarer Wasserspiegel
- Schließt reibungslos
- Inklusive Schmutzfangsieb

**Verpackungsinhalt**

- Mutter 3/8"- Weiß
- Schmutzfangsieb
- Ventil

**Bestellnummer, Logistische Informationen**

Code	EAN	Gewicht (stück   menge   palette)	Maße (stück   menge)	Verpackung (menge   palette)
A16-3/8"	8594045937978	0,1797   13,4775   235,6400 kg	235x145x60   590x430x390 mm	75   1200 Stk.

**Die Garantien**    **Zoll code**    **Normen**  
2/3 jahre            84818019            EN 14124

**Technische Parameter**

- Geräuschgruppe I <20 dB
- Empfohlener Betriebsdruck 0,5-0,8 MPa
- Funktionsfähig 0,05-0,8 MPa
- Gewindedurchmesser 3/8 "