

Campana telescópica, 60 cm, Plata
3BT262MX



3BT262MX

- Clase de eficiencia energética D (dentro del rango A++ a E).
- Control mecánico.
- Iluminación LED.
- 3 potencias de extracción.
- Potencia máxima de extracción según UNE/EN 61591: 300 m³/h.
- Potencia de extracción en nivel 3: 300 m³/h
- Potencia sonora en nivel 3: 62 dB (A)
- Filtros de aluminio multicapa lavables en lavavajillas.
- Válvula antirretorno incluida.
- Permite funcionamiento en recirculación

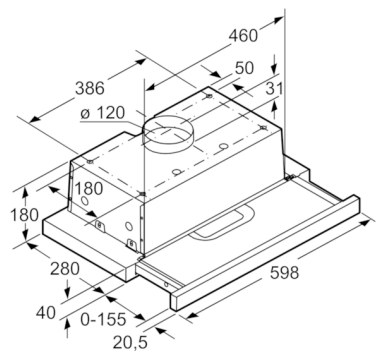
Accesorios opcionales

LZ26000 Filtro recirculación tradicional

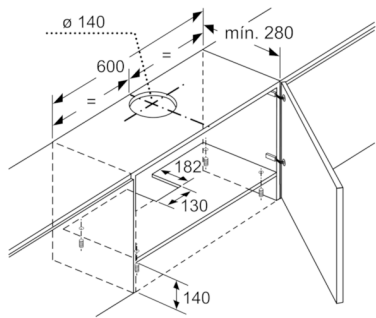
Accesorios incluidos

4242006268978

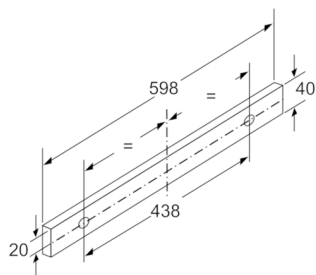
**Campana telescópica, 60 cm, Plata
3BT262MX**



Dimensiones en mm



Dimensiones en mm



Dimensiones en mm

Características

Tipología: Falda retraible
Certificaciones de homologación: CE
Longitud del cable de alimentación eléctrica (cm): 150
Medidas del nicho de encastre: 140mm x 460.0mm x 280mm
Dist mín resp zonas cocc eléct: 500
Dist mín resp zonas cocc gas: 650
Peso neto (kg): 5,347
Tipo de control: Mecánico
Número de niveles de extracción: 3
Máxima extracción de aire (m³/h): 304
Numero de lámparas: 2
Nivel de contaminación acústica (dB(A) re 1 pW): 62
Diámetro de la salida de aire: 120
Material del filtro antigrasa: Aluminio lavable
Código EAN: 4242006268978

Características de consumo y conexión

Potencia de conexión (W): 121
Intensidad corriente eléctrica (A): KSA
Tensión (V): 220-240
Frecuencia (Hz): 50
Tipo de clavija: Schuko con conexión a tierra
Tipo de instalación: Integrable

2020-02-24